

# MONITEUR BELGE

# BELGISCH STAATSBLAD

Publication conforme aux articles 472 à 478 de la loi-programme du 24 décembre 2002, modifiés par les articles 4 à 8 de la loi portant des dispositions diverses du 20 juillet 2005.

Le *Moniteur belge* peut être consulté à l'adresse :

[www.moniteur.be](http://www.moniteur.be)

Direction du Moniteur belge, chaussée d'Anvers 53,  
1000 Bruxelles - Directeur : Wilfried Verrezen

Numéro tél. gratuit : 0800-98 809

187e ANNEE



N. 311

187e JAARGANG

JEUDI 28 DECEMBRE 2017

DONDERDAG 28 DECEMBER 2017

## SOMMAIRE

### Lois, décrets, ordonnances et règlements

#### *Service public fédéral Stratégie et Appui*

22 DECEMBRE 2017. — Loi contenant le budget général des dépenses pour l'année budgétaire 2018, p. 115043.

#### *Service public fédéral Stratégie et Appui*

22 DECEMBRE 2017. — Loi contenant le budget des Voies et Moyens de l'année budgétaire 2018, p. 115570.

#### *Service public fédéral Finances*

17 DECEMBRE 2017. — Loi modifiant la loi du 2 août 2002 relative à la surveillance du secteur financier et aux services financiers en vue de régler les recours contre certaines décisions prises par la FSMA en vertu de la loi relative aux infrastructures des marchés d'instruments financiers, p. 115641.

#### *Service public fédéral Finances*

21 DECEMBRE 2017. — Arrêté royal portant approbation du règlement du 12 décembre 2017 de la Banque nationale de Belgique modifiant le règlement du 4 mars 2014 de la Banque nationale de Belgique relatif à la mise en œuvre du règlement (UE) n° 575/2013 du Parlement européen et du Conseil du 26 juin 2013, p. 115641.

## INHOUD

### Wetten, decreten, ordonnances en verordeningen

#### *Federale Overheidsdienst Beleid en Ondersteuning*

22 DECEMBER 2017. — Wet houdende de algemene uitgavenbegroting voor het begrotingsjaar 2018, bl. 115043.

#### *Federale Overheidsdienst Beleid en Ondersteuning*

22 DECEMBER 2017. — Wet houdende de Middelenbegroting voor het begrotingsjaar 2018, bl. 115570.

#### *Federale Overheidsdienst Financiën*

17 DECEMBER 2017. — Wet tot wijziging van de wet van 2 augustus 2002 betreffende het toezicht op de financiële sector en de financiële diensten teneinde het beroep te regelen dat kan worden ingesteld tegen bepaalde beslissingen van de FSMA, genomen krachtens de wet over de infrastructuur voor de markten voor financiële instrumenten, bl. 115641.

#### *Federale Overheidsdienst Financiën*

21 DECEMBER 2017. — Koninklijk besluit tot goedkeuring van het reglement van 12 december 2017 van de Nationale Bank van België tot wijziging van het reglement van 4 maart 2014 van de Nationale Bank van België betreffende de tenuitvoerlegging van Verordening (EU) nr. 575/2013 van het Europees Parlement en de Raad van 26 juni 2013, bl. 115641.

*Service public fédéral Economie, P.M.E., Classes moyennes et Energie*

13 DECEMBRE 2017. — Loi portant confirmation des arrêtés royaux pris en vertu de la loi du 29 avril 1999 relative à l'organisation du marché de l'électricité et de la loi du 12 avril 1965 relative au transport de produits gazeux et autres par canalisations, p. 115646.

*Service public fédéral Economie, P.M.E., Classes moyennes et Energie*

19 DECEMBRE 2017. — Loi modifiant diverses dispositions en matière de brevets en relation avec la mise en œuvre du brevet unitaire et de la juridiction unifiée du brevet, p. 115647.

*Service public fédéral Economie, P.M.E., Classes moyennes et Energie*

13 DECEMBRE 2017. — Arrêté royal portant création de la Commission consultative spéciale « Clauses abusives » au sein du Conseil central de l'économie, p. 115651.

*Service public fédéral Economie, P.M.E., Classes moyennes et Energie*

13 DECEMBRE 2017. — Arrêté royal portant création de la Commission consultative spéciale « Consommation » au sein du Conseil central de l'économie et portant suppression de la Commission pour l'étiquetage et la publicité écologiques, p. 115653.

*Service public fédéral Chancellerie du Premier Ministre*

21 DECEMBRE 2017. — Arrêté ministériel adaptant les seuils de publicité européens dans plusieurs arrêtés royaux exécutant la loi du 17 juin 2016 relative aux marchés publics, la loi du 17 juin 2016 relative aux contrats de concession et la loi du 13 août 2011 relative aux marchés publics et à certains marchés de travaux, de fournitures et de services dans les domaines de la défense et de la sécurité, p. 115656.

*Service public fédéral Emploi, Travail et Concertation sociale*

29 NOVEMBRE 2017. — Arrêté royal rendant obligatoire la convention collective de travail du 19 juin 2017, conclue au sein de la Commission paritaire des constructions métallique, mécanique et électrique, relative à la modification et à la coordination des statuts du "Fonds de sécurité d'existence des fabrications métalliques", p. 115658.

*Service public fédéral Emploi, Travail et Concertation sociale*

19 MAI 2016. — Arrêté ministériel modifiant les articles 9 et 20 de l'arrêté ministériel du 26 novembre 1991 portant les modalités d'application de la réglementation du chômage. — Erratum, p. 115679.

*Service public fédéral Mobilité et Transports**Transport aérien*

7 DECEMBRE 2017. — Arrêté royal fixant les modalités de financement des coûts pour la prestation de services terminaux de navigation aérienne sur les aéroports belges en 2018, p. 115680.

*Federale Overheidsdienst Economie, K.M.O., Middenstand en Energie*

13 DECEMBER 2017. — Wet houdende bekrachtiging van de koninklijke besluiten genomen krachtens de wet van 29 april 1999 betreffende de organisatie van de elektriciteitsmarkt en de wet van 12 april 1965 betreffende het vervoer van gasachtige producten en andere door middel van leidingen, bl. 115646.

*Federale Overheidsdienst Economie, K.M.O., Middenstand en Energie*

19 DECEMBER 2017. — Wet houdende wijziging van diverse bepalingen betreffende de uitvindingsoctrooien in verband met de implementering van het eenheidsoctrooi en het eengemaakt octrooigerecht, bl. 115647.

*Federale Overheidsdienst Economie, K.M.O., Middenstand en Energie*

13 DECEMBER 2017. — Koninklijk besluit houdende oprichting van de bijzondere raadgevende commissie « Onrechtmatige bedingen » binnen de Centrale Raad voor het Bedrijfsleven, bl. 115651.

*Federale Overheidsdienst Economie, K.M.O., Middenstand en Energie*

13 DECEMBER 2017. — Koninklijk besluit houdende oprichting van de bijzondere raadgevende commissie « Verbruik » binnen de Centrale Raad voor het Bedrijfsleven en tot opheffing van de Commissie voor Milieu-etikettering en milieureclame, bl. 115653.

*Federale Overheidsdienst Kanselarij van de Eerste Minister*

21 DECEMBER 2017. — Ministerieel besluit tot wijziging van de Europese bekendmakingsdrempels in meerdere koninklijke besluiten tot uitvoering van de wet van 17 juni 2017 inzake overheidsopdrachten, de wet van 17 juni 2017 betreffende de concessieovereenkomsten en de wet van 13 augustus 2011 inzake overheidsopdrachten en bepaalde opdrachten voor werken, leveringen en diensten op defensie- en veiligheidsgebied, bl. 115656.

*Federale Overheidsdienst Werkgelegenheid, Arbeid en Sociaal Overleg*

29 NOVEMBER 2017. — Koninklijk besluit waarbij algemeen verbindend wordt verklaard de collectieve arbeidsovereenkomst van 19 juni 2017, gesloten in het Paritair Comité voor de metaal-, machine- en elektrische bouw, betreffende de wijziging en de coördinatie van de statuten van het "Fonds voor bestaanszekerheid van de metaalverwerkende nijverheid", bl. 115658.

*Federale Overheidsdienst Werkgelegenheid, Arbeid en Sociaal Overleg*

19 MEI 2016. — Ministerieel besluit tot wijziging van de artikelen 9 en 20 van het ministerieel besluit van 26 november 1991 houdende de toepassingsregelen van de werkloosheidsreglementering. — Erratum, bl. 115679.

*Federale Overheidsdienst Mobiliteit en Vervoer**Luchtvaart*

7 DECEMBER 2017. — Koninklijk besluit houdende vaststelling van nadere regels tot de financiering van de kosten voor plaatselijke luchtvaart-navigatiedienstverlening op de Belgische luchthavens in 2018, bl. 115680.

*Service public fédéral Sécurité sociale*

17 DECEMBRE 2017. — Arrêté royal portant modification de l'article 17<sup>quater</sup> de l'arrêté royal du 28 novembre 1969 pris en exécution de la loi du 27 juin 1969 révisant l'arrêté-loi du 28 décembre 1944 concernant la sécurité sociale des travailleurs, p. 115767.

*Service public fédéral Sécurité sociale*

21 DECEMBRE 2017. — Arrêté royal portant augmentation des pensions minimum pour une carrière complète, p. 115771.

*Service public fédéral Sécurité sociale*

21 DECEMBRE 2017. — Arrêté ministériel fixant le pourcentage de l'acompte de la cotisation indemnitaire prévue par l'article 191, alinéa 1<sup>er</sup>, 15<sup>o</sup><sup>quaterdecies</sup> de la loi relative à l'assurance obligatoire soins de santé et indemnités, coordonnée le 14 juillet 1994 - Année 2017, p. 115772.

*Service public fédéral Santé publique, Sécurité de la Chaîne alimentaire et Environnement*

23 NOVEMBRE 2017. — Arrêté royal modifiant l'arrêté royal du 23 décembre 1998 fixant l'agrément du centre de formation et de perfectionnement "Provinciaal Opleidingscentrum voor Ambulance-Hulpverleners", organisé par la Province du Limbourg, p. 115772.

*Service public fédéral Justice*

22 DECEMBRE 2017. — Arrêté royal relatif à la contribution aux frais de fonctionnement, de personnel et d'installation de la Commission des jeux de hasard due par les titulaires de licence de classe A, A+, B, B+, C, E, F1, F1+, F2, G1 et G2 pour l'année civile 2018, p. 115773.

*Institut national d'assurance maladie-invalidité*

23 OCTOBRE 2017. — Règlement modifiant le règlement du 28 juillet 2003 portant exécution de l'article 22, 11° de la loi relative à l'assurance obligatoire soins de santé et indemnités, coordonnée le 14 juillet 1994, p. 115775.

*Gouvernements de Communauté et de Région**Communauté flamande**Autorité flamande*

22 DECEMBRE 2017. — Décret portant modification du Décret sur l'Énergie du 8 mai 2009, en ce qui concerne l'adaptation des objectifs d'énergie verte, des objectifs de cogénération et de la taxe sur l'énergie, p. 115779.

*Federale Overheidsdienst Sociale Zekerheid*

17 DECEMBER 2017. — Koninklijk besluit tot wijziging van artikel 17<sup>quater</sup> van het koninklijk besluit van 28 november 1969 tot uitvoering van de wet van 27 juni 1969 tot herziening van de besluitwet van 28 december 1944 betreffende de maatschappelijke zekerheid der arbeiders, bl. 115767.

*Federale Overheidsdienst Sociale Zekerheid*

21 DECEMBER 2017. — Koninklijk besluit tot verhoging van de minimumpensioenen voor een volledige loopbaan, bl. 115771.

*Federale Overheidsdienst Sociale Zekerheid*

21 DECEMBER 2017. — Ministerieel besluit tot vaststelling van het percentage van het voorschot van de compenserende heffing voorzien door artikel 191, eerste lid, 15<sup>o</sup><sup>quaterdecies</sup> van de wet betreffende de verplichte verzekering voor geneeskundige verzorging en uitkeringen, gecoördineerd op 14 juli 1994 - Jaar 2017, bl. 115772.

*Federale Overheidsdienst Volksgezondheid, Veiligheid van de Voedselketen en Leefmilieu*

23 NOVEMBER 2017. — Koninklijk besluit tot wijziging van het koninklijk besluit van 23 december 1998 tot erkenning van het opleidings- en vervolmingscentrum "Provinciaal Opleidingscentrum voor Ambulance-Hulpverleners", ingericht door de Provincie Limburg, bl. 115772.

*Federale Overheidsdienst Justitie*

22 DECEMBER 2017. — Koninklijk besluit betreffende de bijdrage in de werkings-, personeels- en oprichtingskosten van de Kansspelcommissie verschuldigd door de houders van de vergunningen klasse A, A+, B, B+, C, E, F1, F1+, F2, G1 en G2 voor het burgerlijk jaar 2018, bl. 115773.

*Rijksinstituut voor ziekte- en invaliditeitsverzekering*

23 OKTOBER 2017. — Verordening tot wijziging van de verordening van 28 juli 2003 tot uitvoering van artikel 22, 11° van de wet betreffende de verplichte verzekering voor geneeskundige verzorging en uitkeringen, gecoördineerd op 14 juli 1994, bl. 115775.

*Gemeenschaps- en Gewestregeringen**Gemeinschafts- und Regionalregierungen**Vlaamse Gemeenschap**Vlaamse overheid*

22 DECEMBER 2017. — Decreet houdende wijziging van het Energiedecreet van 8 mei 2009, wat betreft de aanpassing van de groenestroomdoelstellingen, de WKK-doelstellingen en de energieheffing, bl. 115776.

*Autorité flamande**Environnement et Aménagement du Territoire*

20 DECEMBRE 2017. — Arrêté du Gouvernement flamand modifiant l'Arrêté relatif à l'Énergie du 19 novembre 2010, en ce qui concerne une indemnité pour l'exécution des obligations de service public visées aux articles 7.1.6 et 7.1.7 du Décret sur l'Énergie du 8 mai 2009, p. 115783.

*Communauté française**Ministère de la Communauté française*

20 DECEMBRE 2017. — Décret contenant le budget des recettes de la communauté française pour l'année budgétaire 2018, p. 115785.

*Région wallonne**Service public de Wallonie*

14 DECEMBRE 2017. — Arrêté du Gouvernement wallon prolongeant l'arrêté du Gouvernement du 24 septembre 2015 relatif à l'octroi des aides aux zones soumises à des contraintes naturelles, p. 115793.

*Service public de Wallonie*

14 DECEMBRE 2017. — Arrêté du Gouvernement wallon étendant la zone géographique de la calamité publique relative aux pluies abondantes, aux inondations et aux vents violents des 23 et 24 juin 2016, p. 115796.

**Autres arrêtés***Service public fédéral Intérieur*

Agrément comme entreprise de sécurité en application de l'article 4 de la loi du 10 avril 1990 réglementant la sécurité privée et particulière. — Retrait, p. 115798.

*Vlaamse overheid**Omgeving*

20 DECEMBER 2017. — Besluit van de Vlaamse Regering houdende wijziging van het Energiebesluit van 19 november 2010, wat betreft een vergoeding voor de uitvoering van de openbaredienstverplichtingen vermeld in artikel 7.1.6 en 7.1.7 van het Energiedecreet van 8 mei 2009, bl. 115781.

*Franse Gemeenschap**Ministerie van de Franse Gemeenschap*

20 DECEMBER 2017. — Decreet houdende de ontvangstenbegroting van de Franse Gemeenschap voor het begrotingsjaar 2018, bl. 115792.

*Waals Gewest**Waalse Overheidsdienst*

14 DECEMBER 2017. — Besluit van de Waalse Regering tot verlenging van het besluit van de Waalse Regering van 24 september 2015 betreffende de toekenning van tegemoetkomingen voor gebieden met natuurlijke beperkingen, bl. 115795.

*Waalse Overheidsdienst*

14 DECEMBER 2017. — Besluit van de Waalse Regering waarbij het geografische gebied van de algemene ramp met betrekking tot de overvloedige regens, de overstromingen en de rukwinden van 23 en 24 juni 2016 wordt uitgebreid, bl. 115797.

**Andere besluiten***Federale Overheidsdienst Binnenlandse Zaken*

Erkenning als beveiligingsonderneming in toepassing van artikel 4 van de Wet van 10 april 1990 tot regeling van de private en bijzondere veiligheid. — Intrekking, bl. 115798.

*Wallonische Region**Öffentlicher Dienst der Wallonie*

14. DEZEMBER 2017 — Erlass der Wallonischen Regierung zur Verlängerung des Erlasses der Wallonischen Regierung vom 24. September 2015 über die Gewährung von Beihilfen für Gebiete mit naturbedingten Benachteiligungen, S. 115794.

*Öffentlicher Dienst der Wallonie*

14. DEZEMBER 2017 — Erlass der Wallonischen Regierung zur Ausdehnung des geografischen Gebiets der allgemeinen Naturkatastrophe hinsichtlich der starken Niederschläge, der Überschwemmungen und der heftigen Windstöße vom 23. und 24. Juni 2016, S. 115796.

*Service public fédéral Finances*

21 DECEMBRE 2017. — Arrêté royal retirant la désignation du système de règlement-titres opéré par la société anonyme de droit belge BNY Mellon CSD comme système de règlement-titres au sens de la loi du 28 avril 1999 visant à transposer la Directive 98/26/CE du 19 mai 1998 concernant le caractère définitif du règlement dans les systèmes de paiement et de règlement des opérations sur titres, p. 115799.

*Service public fédéral Finances*

21 DECEMBRE 2017. — Arrêté royal retirant l'agrément octroyé à la société anonyme de droit belge BNY Mellon CSD en vertu de l'arrêté royal n° 62 du 10 novembre 1967 favorisant la circulation des instruments financiers, p. 115800.

*Service public fédéral Justice*

Ordre judiciaire, p. 115801.

*Service public fédéral Justice*

Ordre judiciaire, p. 115802.

*Service public fédéral Justice*

Notariat, p. 115802.

*Gouvernements de Communauté et de Région**Communauté flamande**Autorité flamande*

15 DECEMBRE 2017. — Arrêté du Gouvernement flamand modifiant l'arrêté relatif à l'Energie du 19 novembre 2010, en ce qui concerne les adaptations aux différentes dispositions relatives à la réglementation de la performance énergétique, p. 116233.

*Federale Overheidsdienst Financiën*

21 DECEMBER 2017. — Koninklijk besluit houdende intrekking van de aanstelling van het effectenafwikkelingssysteem beheerd door de naamloze vennootschap naar Belgisch recht BNY Mellon CSD als effectenafwikkelingssysteem in de zin van de wet van 28 april 1999 houdende omzetting van Richtlijn 98/26/EG van 19 mei 1998 betreffende het definitieve karakter van de afwikkeling van betalingen en effecten-transacties in betalings- en afwikkelingssystemen, bl. 115799.

*Federale Overheidsdienst Financiën*

21 DECEMBER 2017. — Koninklijk besluit ter intrekking van de erkenning verleend aan de naamloze vennootschap naar Belgisch recht BNY Mellon CSD in uitvoering van het koninklijk besluit nr. 62 van 10 november 1967 ter bevordering van de omloop van financiële instrumenten, bl. 115800.

*Federale Overheidsdienst Justitie*

Rechterlijke Orde, bl. 115801.

*Federale Overheidsdienst Justitie*

Rechterlijke Orde, bl. 115802.

*Federale Overheidsdienst Justitie*

Notariaat, bl. 115802.

*Gemeenschaps- en Gewestregeringen**Gemeinschafts- und Regionalregierungen**Vlaamse Gemeenschap**Vlaamse overheid*

15 DECEMBER 2017. — Besluit van de Vlaamse Regering houdende wijziging van het Energiebesluit van 19 november 2010, wat betreft aanpassingen aan diverse bepalingen over de energieprestatieregelgeving, bl. 115802.

*Vlaamse overheid**Cultuur, Jeugd, Sport en Media*

18 DECEMBER 2017. — Wijziging van het ministerieel besluit van 15 juli 2016 houdende de benoeming van de leden van de Sectorraad Sport van de Raad voor Cultuur, Jeugd, Sport en Media, bl. 116236.

*Vlaamse overheid*

*Omgeving*

20 DECEMBER 2017. — Ministerieel besluit houdende de uitbetalingsregels voor de vergoedingen voor de opkoop van groenestroomcertificaten door de elektriciteitsdistributienetbeheerders, vermeld in artikel 6.4.14/2 van het Energiebesluit van 19 november 2010, bl. 116236.

*Vlaamse overheid*

*Omgeving*

20 DECEMBER 2017. — Ministerieel besluit houdende de uitbetalingsregels voor de vergoedingen voor de opkoop van warmtekrachtcertificaten door de elektriciteitsdistributienetbeheerders, vermeld in artikel 6.4.14/3 van het Energiebesluit van 19 november 2010, bl. 116238.

*Vlaamse overheid*

*Omgeving*

20 DECEMBER 2017. — Ministerieel besluit houdende de voor het kalenderjaar 2017 beschikbare middelen voor de vergoedingen voor de opkoop van groenestroomcertificaten en warmtekrachtcertificaten door de elektriciteitsdistributienetbeheerders, vermeld in artikel 6.4.14/2 en artikel 6.4.14/3 van het Energiebesluit van 19 november 2010, bl. 116240.

*Communauté germanophone*

*Duitstalige Gemeenschap*

*Deutschsprachige Gemeinschaft*

*Ministerium der Deutschsprachigen Gemeinschaft*

14. SEPTEMBER 2017 — Erlass der Regierung zur Abänderung des Erlasses der Regierung vom 15. Mai 2014 zur Bestellung der Mitglieder der Vergabekommission des Entschuldungsfonds, S. 116241.

*Ministère de la Communauté germanophone*

*Ministerie van de Duitstalige Gemeenschap*

14 SEPTEMBRE 2017. — Arrêté du Gouvernement modifiant l'arrêté du Gouvernement du 15 mai 2014 portant désignation des membres de la commission de répartition du Fonds pour l'apurement de dettes, p. 116241.

14 SEPTEMBER 2017. — Besluit van de Regering tot wijziging van het besluit van de Regering van 15 mei 2014 tot aanwijzing van de leden van de Verdelingscommissie van het Fonds voor afbetaling van schulden, bl. 116242.

*Ministerium der Deutschsprachigen Gemeinschaft*

12. OKTOBER 2017 — Erlass der Regierung zur Abänderung des Erlasses der Regierung vom 15. September 2016 zur Bestellung der Mitglieder des Beirates für Familien- und Generationenfragen, S. 116242.

*Ministère de la Communauté germanophone*

*Ministerie van de Duitstalige Gemeenschap*

12 OCTOBRE 2017. — Arrêté du Gouvernement modifiant l'arrêté du Gouvernement du 15 septembre 2016 portant désignation des membres du conseil consultatif pour les questions familiales et générationnelles, p. 116242.

12 OKTOBER 2017. — Besluit van de Regering tot wijziging van het besluit van de Regering van 15 september 2016 tot aanwijzing van de leden van de adviesraad voor gezins- en generatievraagstukken, bl. 116243.

*Région wallonne**Waals Gewest**Wallonische Region**Service public de Wallonie*

7 DECEMBRE 2017. — Arrêté du Gouvernement wallon modifiant l'arrêté du Gouvernement wallon du 22 octobre 2015 portant nomination des membres de la délégation du Gouvernement wallon à la Commission internationale de la Meuse et à la Commission internationale de l'Escaut, p. 116243.

*Waalse Overheidsdienst*

7 DECEMBER 2017. — Besluit van de Waalse Regering tot wijziging van het besluit van de Waalse Regering van 22 oktober 2015 tot benoeming van de leden van de afvaardigingen van de Waalse Regering bij de Internationale commissie voor de bescherming van de Maas en bij de Internationale commissie voor de bescherming van de Schelde, bl. 116245.

*Öffentlicher Dienst der Wallonie*

7. DEZEMBER 2017 — Erlass der Wallonischen Regierung zur Abänderung des Erlasses der Wallonischen Regierung vom 22. Oktober 2015 zur Ernennung der Mitglieder der Delegation der Wallonischen Regierung bei der internationalen Maaskommission und bei der internationalen Scheldekommission, S. 116244.

*Service public de Wallonie*

Direction générale opérationnelle Agriculture, Ressources naturelles et Environnement. — Département du Sol et des Déchets. — Direction de la Politique des Déchets. — Autorisation de transferts transfrontaliers de déchets BE0003001803, p. 116246.

*Service public de Wallonie*

Direction générale opérationnelle Agriculture, Ressources naturelles et Environnement. — Département du Sol et des Déchets. — Direction de la Politique des Déchets. — Autorisation de transferts transfrontaliers de déchets BE0003001826, p. 116246.

*Service public de Wallonie*

Direction générale opérationnelle Agriculture, Ressources naturelles et Environnement. — Département du Sol et des Déchets. — Direction de la Politique des Déchets. — Autorisation de transferts transfrontaliers de déchets DE1350180865, p. 116247.

*Service public de Wallonie*

Direction générale opérationnelle Agriculture, Ressources naturelles et Environnement. — Département du Sol et des Déchets. — Direction de la Politique des Déchets. — Autorisation de transferts transfrontaliers de déchets FR2017057040, p. 116247.

*Service public de Wallonie*

Direction générale opérationnelle Agriculture, Ressources naturelles et Environnement. — Département du Sol et des Déchets. — Direction de la Politique des Déchets. — Autorisation de transferts transfrontaliers de déchets FR2017060030, p. 116248.

*Service public de Wallonie*

Direction générale opérationnelle Agriculture, Ressources naturelles et Environnement. — Département du Sol et des Déchets. — Direction de la Politique des Déchets. — Autorisation de transferts transfrontaliers de déchets FR2017062040, p. 116248.

*Service public de Wallonie*

Direction générale opérationnelle Agriculture, Ressources naturelles et Environnement. — Département du Sol et des Déchets. — Direction de la Politique des Déchets. — Autorisation de transferts transfrontaliers de déchets IE318764, p. 116249.

*Service public de Wallonie*

Direction générale opérationnelle Agriculture, Ressources naturelles et Environnement. — Département du Sol et des Déchets. — Direction de la Politique des Déchets. — Autorisation de transferts transfrontaliers de déchets IE318811, p. 116249.

*Service public de Wallonie*

Direction générale opérationnelle Agriculture, Ressources naturelles et Environnement. — Département du Sol et des Déchets. — Direction de la Politique des Déchets. — Autorisation de transferts transfrontaliers de déchets LU014506, p. 116250.

*Service public de Wallonie*

Direction générale opérationnelle Agriculture, Ressources naturelles et Environnement. — Département du Sol et des Déchets. — Direction de la Politique des Déchets. — Autorisation de transferts transfrontaliers de déchets NL657849, p. 116250.

**Avis officiels***SELOR. — Bureau de Sélection de l'Administration fédérale*

Sélection comparative, francophone, d'accèsion au niveau A, (3<sup>me</sup> série) pour l'Institut royal des Sciences naturelles de Belgique : Responsables budget (m/f/x) - BFG17202, p. 116251.

*SELOR. — Bureau de Sélection de l'Administration fédérale*

Sélection comparative francophone d'accèsion au niveau B (épreuve particulière) pour l'Institut royal des Sciences naturelles : Experts administratifs (m/f/x) - BFG17214, p. 116251.

*SELOR. — Bureau de Sélection de l'Administration fédérale*

Sélection comparative francophone d'accèsion au niveau B (épreuve particulière) pour l'Institut royal des Sciences naturelles : Gestionnaires de collections (m/f/x) - BFG17215, p. 116251.

*Service public fédéral Emploi, Travail et Concertation sociale*

Juridictions du travail. — Avis aux organisations représentatives. — Place vacante d'un conseiller social effectif au titre de travailleur ouvrier à la Cour du travail d'Anvers en remplacement de Monsieur Luc DE BRUYN, p. 116251.

*Service public fédéral Justice*

22 DECEMBRE 2017. — Circulaire n° 264. — Connexion des communes au Casier judiciaire central, p. 116252.

**Les Publications légales et Avis divers**

Ils ne sont pas repris dans ce sommaire mais figurent aux pages 116259 à 116354.

**Officiële berichten***SELOR. — Selectiebureau van de Federale Overheid*

Vergelijkende Nederlandstalige selectie voor bevordering naar niveau A (reeks 3) voor het Koninklijk Belgisch Instituut voor Natuurwetenschappen : Verantwoordelijken budget (m/v/x) - BNG17213, bl. 116251.

*SELOR. — Selectiebureau van de Federale Overheid*

Vergelijkende Nederlandstalige selectie voor bevordering naar niveau B (specifiek gedeelte) voor het Koninklijk Belgisch Instituut voor Natuurwetenschappen : Administratieve deskundigen (m/v/x) - BNG17249, bl. 116251.

*SELOR. — Selectiebureau van de Federale Overheid*

Vergelijkende Nederlandstalige selectie voor bevordering naar niveau B (specifiek gedeelte) voor het Koninklijk Belgisch Instituut voor Natuurwetenschappen : Collectiebeheerders (m/v/x) - BNG17250, bl. 116251.

*Federale Overheidsdienst Werkgelegenheid, Arbeid en Sociaal Overleg*

Arbeidsgerechten. — Bericht aan de representatieve organisaties. — Openstaande plaats van een werkend raadsheer in sociale zaken, als werknemer-arbeider bij het Arbeidshof van Antwerpen ter vervanging van de heer Luc DE BRUYN, bl. 116251.

*Federale Overheidsdienst Justitie*

22 DECEMBER 2017. — Omzendbrief nr. 264. — Aansluiting van de gemeenten op het Centraal Strafregister, bl. 116252.

**De Wettelijke Bekendmakingen en Verschillende Berichten**

Deze worden niet opgenomen in deze inhoudsopgave en bevinden zich van bl. 116259 tot 116354.



## LOIS, DECRETS, ORDONNANCES ET REGLEMENTS WETTEN, DECRETEN, ORDONNANTIES EN VERORDENINGEN

### SERVICE PUBLIC FEDERAL STRATEGIE ET APPUI

[C – 2017/31994]

22 DECEMBRE 2017. — Loi contenant le budget général des dépenses pour l'année budgétaire 2018 (1)

PHILIPPE, Roi des Belges,  
A tous, présents et à venir, Salut.

La Chambre des représentants a adopté et Nous sanctionnons ce qui suit :

#### CHAPITRE 1<sup>er</sup>. — Dispositions générales

##### Art. 1-01-1

La présente loi règle une matière visée à l'article 74 de la Constitution.

##### Art. 1-01-2

Le Budget général des dépenses de l'année budgétaire 2018 est approuvé conformément aux totaux des programmes figurant dans les budgets par section, annexés à la présente loi.

##### Art. 1-01-3

§ 1<sup>er</sup>. Les crédits afférents aux programmes se rapportant aux frais de fonctionnement des administrations - appelés programmes de subsistance - comportent :

1. Les rémunérations et allocations généralement quelconques du personnel actif et en disponibilité, les rémunérations ou salaires du personnel auxiliaire, les allocations pour fonctions supérieures et pour fonctions spéciales, l'intervention dans les abonnements au transport en commun, les indemnités pour accidents du travail - en ce compris le paiement de ces indemnités à des membres de la famille de la victime en cas de décès - ainsi que les rémunérations ou salaires réduits du personnel temporaire ou auxiliaire, accidenté en service.

2. Dépenses diverses du service social.

3. Dépenses permanentes pour achats de biens non durables et de services :

- Honoraires des avocats et des médecins - Frais de justice en matière d'affaires civiles, administratives et pénales - Jetons de présence, frais de route et de séjour des personnes étrangères aux administrations de l'Etat - Rémunérations d'experts étrangers à l'Administration et prestations de tiers;

- Dépenses de consommation relatives à l'occupation des locaux - y compris les dépenses de consommation énergétique "mazout, gaz, essence, électricité, charbon" - et dépenses d'entretien - Frais de bureau, transport, impôts, rétributions, publications du département, formation professionnelle, habillement et autres menues dépenses d'administration;

- Indemnités généralement quelconques au personnel de l'Etat pour charges réelles et dégâts matériels, frais de transport afférents aux voyages de service et primes d'assurances des délégués du département se rendant à l'étranger.

4. Dépenses diverses de fonctionnement relatives à l'informatique.

5. Dépenses exceptionnelles pour achats de biens non durables et de services, tels que les travaux et fournitures pour l'aménagement de nouveaux locaux et les frais de déménagement.

6. Loyers des biens immobiliers et les impôts y afférents des divers services du département, payés sans l'intervention de la Régie des Bâtiments.

7. Autres dépenses relatives au fonctionnement des services dont la description détaillée est fournie dans les programmes de subsistance.

8. Dépenses pour l'acquisition de biens meubles durables : machines, mobilier, matériel et moyens de transport terrestre.

### FEDERALE OVERHEIDSDIENST BELEID EN ONDERSTEUNING

[C – 2017/31994]

22 DECEMBER 2017. — Wet houdende de algemene uitgavenbegroting voor het begrotingsjaar 2018 (1)

FILIP, Koning der Belgen,  
Aan allen die nu zijn en hierna wezen zullen, Onze Groet.

De Kamer van volksvertegenwoordigers heeft aangenomen en Wij bekrachtigen hetgeen volgt :

#### HOOFDSTUK 1. — Algemene bepalingen

##### Art. 1-01-1

Deze wet regelt een aangelegenheid bedoeld in artikel 74 van de Grondwet.

##### Art. 1-01-2

De Algemene uitgavenbegroting van het begrotingsjaar 2018 wordt goedgekeurd overeenkomstig de totalen van de programma's zoals vermeld in de bij deze wet gevoegde begrotingen per sectie.

##### Art. 1-01-3

§ 1. De kredieten voor de programma's die betrekking hebben op de werkingskosten van de administraties - bestaansmiddelenprogramma's genoemd - behelzen :

1. De bezoldigingen en allerhande toelagen van het actief en ter beschikking gesteld personeel, de bezoldigingen of lonen van het hulppersoneel, de toelagen voor hogere en bijzondere functies, de tussenkomst in de abonnements op het gemeenschappelijk vervoer, de vergoedingen voor arbeidsongevallen - inbegrepen de uitkering van deze vergoedingen aan leden van de familie van het slachtoffer in geval van overlijden - alsook de verminderde bezoldigingen of lonen van het tijdelijk of hulppersoneel, in dienst door werkongeval getroffen.

2. Allerhande uitgaven voor sociaal dienstbetoon.

3. Bestendige uitgaven voor aankopen van niet-duurzame goederen en van diensten :

- Erelonen van advocaten en geneesheren - Gerechtskosten inzake burgerlijke, administratieve en strafzaken - Presentiegelden, reis- en verblijfkosten van niet tot de Rijksdiensten behorende personen - Bezoldigingen van niet tot de Administratie behorende deskundigen en prestaties van derden;

- Verbruiksuitgaven met betrekking tot het bezetten van de lokalen - met inbegrip van de uitgaven voor energieverbruik "stookolie, gas, benzine, elektriciteit, kolen" - en uitgaven voor onderhoud - Bureaukosten, vervoer, belastingen, retributies, publicaties van het departement, beroepsscholing, kleding en andere kleine bestuursuitgaven;

- Allerhande vergoedingen aan het Rijkspersoneel voor werkelijke lasten en materiële schade, de vervoerskosten betreffende dienstreisen en de verzekeringspremies der afgevaardigden van het departement die zich naar het buitenland begeven.

4. Allerhande werkingsuitgaven met betrekking tot de informatica.

5. Uitgaven voor uitzonderlijke aankopen van niet-duurzame goederen en van diensten, waaronder werken en leveringen voor de inrichting van nieuwe lokalen en de verhuiskosten.

6. Huur van onroerende goederen en daarmee verband houdende belastingen van de verschillende diensten van het departement, betaald zonder de tussenkomst van de Regie der Gebouwen.

7. Andere uitgaven met betrekking tot de werking van de diensten waarvan de gedetailleerde omschrijving in de bestaansmiddelenprogramma's wordt weergegeven.

8. Uitgaven voor de aankoop van duurzame roerende goederen : machines, meubilair, materieel en vervoermiddelen te land.

9. Dépenses d'investissement relatives à l'informa-tique.

§ 2. Par dérogation à l'article 52, alinéa 1<sup>er</sup>, 1°, de la loi du 22 mai 2003 portant organisation du budget et de la comptabilité de l'Etat fédéral, les crédits d'engagement des allocations de base relatives aux rémunérations et allocations généralement quelconques "11.00.03 – Personnel statutaire définitif et stagiaire" et "11.00.04 – Personnel autre que statutaire" ainsi que les allocations de base 12.21.48 et 12.11.99, peuvent être redistribuées entre eux et exclusivement entre eux au sein d'une même section du budget.

Cette dérogation ne s'applique pas aux allocations de base relatives aux dépenses des organes stratégiques des ministres et des secrétaires d'Etat.

§ 3. Par dérogation à l'article 52, alinéa 1<sup>er</sup>, 1°, de la loi du 22 mai 2003 portant organisation du budget et de la comptabilité de l'Etat fédéral, les crédits d'engagement des allocations de base 11.00.05, 11.40.05 et 4160.05 – Dépenses de service social – et des allocations de base relatives aux dépenses de fonctionnement et d'investissement pourvues des codes économiques 12 et 74, spécifiques ou non et relevant ou non d'un programme de subsistance, peuvent être redistribués entre eux et exclusivement entre eux au sein d'une même section du budget.

Cette dérogation ne s'applique pas aux allocations de base relatives aux dépenses des organes stratégiques des ministres et des secrétaires d'Etat, ni aux allocations de base 12.21.48 et 12.11.99.

§ 4. Par dérogation au paragraphe 3, les allocations de base y visées peuvent être redistribuées, au sein d'une même section du budget, également vers les allocations de base 21.40.01 et 21.60.02

§ 5. Par dérogation à l'article 52 de la loi du 22 mai 2003 portant organisation du budget et de la comptabilité de l'Etat fédéral et sans préjudice des dispositions des §§ 2 à 4 et 6 à 8, le président du comité de direction compétent peut, après l'accord du Directeur général de la Direction générale Budget et Evaluation de la Politique du SPF Stratégie et Appui, redistribuer les crédits d'engagement d'une part et les crédits de liquidation d'autre part des allocations de base. Les augmentations proposées ne peuvent toutefois pas dépasser un montant maximum de 50 000 EUR par allocation de base. Lorsqu'une même allocation de base fait l'objet d'augmentations successives, les montants sont additionnés pour l'application de cette disposition.

Cette dérogation s'applique également au Ministère de la Défense, pour lequel la compétence attribuée au président du comité de direction l'est au chef de la défense, et à la Police fédérale, pour laquelle cette compétence est attribuée au commissaire général.

Cette dérogation ne s'applique pas aux allocations de base relatives aux dépenses des organes stratégiques des ministres et des secrétaires d'Etat.

§ 6. 1°. Par dérogation à l'article 52, alinéa 1<sup>er</sup>, 1° et 2°, de la loi du 22 mai 2003 portant organisation du budget et de la comptabilité de l'Etat fédéral, et au paragraphe 2 de cet article, les crédits d'engagement des allocations de base généralement quelconques « 11.00.03 – Personnel statutaire définitif et stagiaire » et « 11.00.04 – Personnel autre que statutaire » ainsi que les allocations de base 12.21.48 et 12.11.99 des sections 16 et 17 du budget peuvent être redistribués avec les crédits correspondants d'engagement de la section 01 comme suit :

- Les crédits susmentionnés de la section 16 avec les crédits correspondants de l'activité 3 du programme 30/6 de la section 01;
- Les crédits susmentionnés de la section 17 avec les crédits correspondants des activités 6, 7 et 8 du programme 30/6 de la section 01.

2°. Par dérogation à l'article 52, alinéa 1<sup>er</sup>, 1° et 2°, de la même loi du 22 mai 2003, et au paragraphe 3 de cet article, les crédits d'engagement des allocations de base 1100.05, 1140.05 et 4160.05 – Dépenses de service social – et des allocations de base relatives aux dépenses de fonctionnement et d'investissement pourvues des codes économiques 12 et 74, spécifiques ou non, et relevant ou non d'un programme de subsistance, des sections 02, 05, 14, 16 et 17 peuvent être redistribués avec les crédits correspondant d'engagement de la section 01, comme suit :

- Les crédits susmentionnés de la section 02 avec les crédits correspondants de l'activité 1 du programme 30/6 de la section 01
- Les crédits susmentionnés de la section 06 avec les crédits correspondants de l'activité 9 du programme 30/6 de la section 01
- Les crédits susmentionnés de la section 14 avec les crédits correspondants de l'activité 2 du programme 30/6 de la section 01

9. Investeringsuitgaven inzake de informatica.

§ 2. In afwijking van het artikel 52, eerste lid, 1°, van de wet van 22 mei 2003 houdende organisatie van de begroting en van de comptabiliteit van de federale Staat, mogen de vastleggingskredieten van de basisallocaties met betrekking tot de bezoldigingen en allerhande toelagen "11.00.03 – Vast en stagedoend statutair personeel " en "11.00.04 – Ander dan statutair personeel " alsook de basisallocaties 12.21.48 en 12.11.99, binnen éénzelfde sectie van de begroting onder en uitsluitend onder elkaar herverdeeld worden.

Deze afwijking is niet van toepassing op de basisallocaties voor de uitgaven van de beleidsorganen van de ministers en de staatssecretarissen.

§ 3. In afwijking van het artikel 52, eerste lid, 1°, van de wet van 22 mei 2003 houdende organisatie van de begroting en van de comptabiliteit van de federale Staat, mogen de vastleggingskredieten van de basisallocaties 11.00.05, 11.40.05 en 4160.05 – Uitgaven voor sociaal dienstbetoon – en van de basisallocaties betreffende de werkings- en investeringsuitgaven met de economische codes 12 en 74, al of niet specifiek en al dan niet behorend tot een bestaansmiddelenprogramma, binnen éénzelfde sectie van de begroting onderen uitsluitend onder elkaar herverdeeld worden.

Deze afwijking is niet van toepassing op de basisallocaties voor de uitgaven van de beleidsorganen van de ministers en de staatssecretarissen, noch op de basisallocaties 12.21.48 en 12.11.99.

§ 4. In afwijking van paragraaf 3 mogen de erin bedoelde basisallocaties binnen éénzelfde sectie van de begroting eveneens naar de basisallocaties 21.40.01 en 21.60.02 worden herverdeeld.

§ 5. In afwijking van artikel 52 van de wet van 22 mei 2003 houdende organisatie van de begroting en van de comptabiliteit van de federale Staat en onverminderd de bepalingen van de §§ 2 tot 4 en 6 tot 8, mag de bevoegde voorzitter van het directiecomité, mits het akkoord van de Directeur-generaal van het Directoraat-generaal Begroting en Beleids-evaluatie van de FOD Beleid en Ondersteuning, de vastleggingskredieten enerzijds en de vereffeningskredieten anderzijds van de basisallocaties herverdelen. De voorgestelde verhogingen mogen echter een maximumbedrag van 50 000 EUR per basisallocatie niet overschrijden. Wanneer eenzelfde basisallocatie het voorwerp is van opeenvolgende verhogingen worden de bedragen samengeteld voor de toepassing van deze bepaling.

Deze afwijking is ook van toepassing op de Ministerie van Landsverdediging, voor dewelke de bevoegdheid toegewezen aan de voorzitter van het directiecomité deze voor de chef defensie is, en aan de Federale Politie, voor dewelke de bevoegdheid toegewezen is aan de commissaris-generaal.

Deze afwijking is niet van toepassing op de basisallocaties voor de uitgaven van de beleidsorganen van de ministers en de staatssecretarissen.

§ 6. 1°. In afwijking van artikel 52, eerste lid, 1° en 2°, van de wet van 22 mei 2003 houdende organisatie van de begroting en van de comptabiliteit van de federale Staat, en van paragraaf 2 van dit artikel, mogen de vastleggingskredieten van allerhande basisallocaties « 11.00.03 – Vast en stagedoend statutair personeel » en « 11.00.04 – Ander dan statutair personeel » evenals de basisallocaties 12.21.48 en 12.11.99 van de secties 16 en 17 van de begroting herverdeeld worden met de overeenkomstige vastleggingskredieten van sectie 01 op volgende wijze :

- Bovenvermelde kredieten van sectie 16 met de overeenkomstige kredieten van activiteit 3 van het programma 30/6 van sectie 01;
- Bovenvermelde kredieten van sectie 17 met de overeenkomstige kredieten van de activiteiten 6, 7 en 8 van het programma 30/6 van sectie 01.

2°. In afwijking van artikel 52, eerste lid, 1° en 2°, van dezelfde wet van 22 mei 2003, en van paragraaf 3 van dit artikel, mogen de vastleggingskredieten van de basisallocaties 1100.05, 1140.05 en 4160.05 – Uitgaven voor sociaal dienstbetoon – en van de basisallocaties betreffende de niet specifieke werkings- en investeringsuitgaven met de economische codes 12 en 74 van de secties 02, 05, 14, 16 en 17 herverdeeld worden met de overeenkomstige vastleggingskredieten van sectie 01, op volgende wijze :

- Bovenvermelde kredieten van sectie 02 met de overeenkomstige kredieten van activiteit 1 van het programma 30/6 van sectie 01
- Bovenvermelde kredieten van sectie 06 met de overeenkomstige kredieten van activiteit 9 van het programma 30/6 van sectie 01
- Bovenvermelde kredieten van sectie 14 met de overeenkomstige kredieten van activiteit 2 van het programma 30/6 van sectie 01

- Les crédits susmentionnés de la section 16 avec les crédits correspondants de l'activité 3 du programme 30/6 de la section 01  
 - Les crédits susmentionnés de la section 17 avec les crédits correspondants des activités 6, 7 et 8 du programme 30/6 de la section 01

Cette dérogation ne s'applique pas aux allocations de base 12.21.48 et 12.11.99.

3°. Par dérogation à l'article 52, alinéa 1<sup>er</sup>, 1° et 2° de la même loi du 22 mai 2003, les crédits d'engagement des allocations de base 19.55 21 61.41.03 et 19.55 22 41.40.02 peuvent être redistribués avec les crédits correspondants d'engagement de l'activité 5 du programme 30/6 de la section 01 et les crédits d'engagement des allocations de base 46.60 11 33.00.01 et 46.61 12.11.23 peuvent être redistribués avec les crédits de l'activité 4 du programme 30/6 de la section 01.

4°. Les crédits de liquidation des allocations de base de ce paragraphe peuvent également être redistribués mutatis mutandis aux mêmes conditions.

§ 7. Par dérogation à l'article 52 de la même loi du 22 mai 2003 et aux paragraphes 2 et 3 de cet article, des redistributions sont uniquement autorisées, à la section 01 du budget, dans les limites des crédits d'engagement d'une part et des crédits de liquidation d'autre part de chacune des activités du programme 30/6. Cette dérogation ne s'applique pas aux activités 6, 7 et 8 du programme 30/6 précité qui peuvent être redistribuées entre elles.

§ 8. 1°. Les paragraphes 2 et 3 ne sont pas applicables aux allocations de base des programmes suivants :

12.62.9, 13.54.5, 13.54.9, 25.54.6, 25.54.7, 25.54.8, 32.21.6, 32.46.7, 32.49.4 et 44.55.2.

2°. Par dérogation à l'article 52, alinéa 1<sup>er</sup>, 2° de la même loi du 22 mai 2003, les crédits de liquidation des allocations de base des programmes repris au point 1° ci-dessus ne peuvent être reventilées qu'au sein de chacun de ces programmes.

Art. 1-01-4

Des provisions peuvent être allouées aux avocats, aux experts et aux huissiers de justice agissant pour le compte de l'Etat.

Art. 1-01-5

Par dérogation à l'article 48, alinéa 3 de la loi du 22 mai 2003 portant organisation du budget et de la comptabilité de l'Etat fédéral, des subsides peuvent être octroyés, en application de l'article 43 de la loi spéciale du 12 janvier 1989 relative aux Institutions bruxelloises, et à charge du Fonds de financement du rôle international et de la fonction de capitale de Bruxelles.

## CHAPITRE 2. — Dispositions particulières des départements

### Section 01. — Dotations et Activités de la Famille Royale

Art. 2.01.1

Dans les limites des crédits de l'allocation de base concernée, la subvention suivante peut être accordée :

#### PROGRAMME 30/6 – ACTIVITES DE LA FAMILLE ROYALE

Subvention à l'ASBL "Fondation Prince Laurent"

Art. 2.01.2

Le Premier ministre est autorisé à engager et à liquider des dépenses à charge des crédits de l'activité 1 du programme 30/6 - Activités de la Famille Royale.

Art. 2.01.3

Le ministre qui a les Affaires étrangères dans ses attributions est autorisé à engager et à liquider des dépenses à charge des crédits de l'activité 2 du programme 30/6 - Activités de la Famille Royale.

Art. 2.01.4

Le ministre qui a la Défense dans ses attributions est autorisé à engager et à liquider des dépenses à charge des crédits de l'activité 3 du programme 30/6 - Activités de la Famille Royale.

Art. 2.01.5

Le ministre qui a le détachement de sécurité du Palais Royal dans ses attributions est autorisé à engager et à liquider des dépenses, à charge des crédits des activités 6 à 8 du programme 30/6 - Activités de la Famille Royale.

- Bovenvermelde kredieten van sectie 16 met de overeenkomstige kredieten van activiteit 3 van het programma 30/6 van sectie 01

- Bovenvermelde kredieten van sectie 17 met de overeenkomstige kredieten van de activiteiten 6, 7 en 8 van het programma 30/6 van sectie 01

Deze afwijking is niet van toepassing op de basisallocaties 12.21.48 en 12.11.99.

3°. In afwijking van artikel 52, eerste lid, 1° en 2°, van dezelfde wet van 22 mei 2003 mogen de vastleggingskredieten van de basisallocaties 19.55 21 61.41.03 en 19.55 22 41.40.02 herverdeeld worden met de overeenkomstige vastleggingskredieten van activiteit 5 van programma 30/6 van sectie 01 en mogen de vastleggingskredieten van de basisallocaties 46.60 11 33.00.01 en 46.61 12.11.23 herverdeeld worden met de overeenkomstige kredieten van activiteit 4 van het programma 30/6 van sectie 01.

4°. De vereffeningskredieten van de basisallocaties van deze paragraaf mogen mutatis mutandis eveneens herverdeeld worden onder dezelfde voorwaarden.

§ 7. In afwijking van artikel 52 van dezelfde wet van 22 mei en van de paragrafen 2 en 3 van dit artikel, worden herverdelingen enkel toegestaan in sectie 01 van de begroting binnen de grenzen van de vastleggingskredieten enerzijds en de vereffeningskredieten anderzijds van elke activiteit van het programma 30/6. Deze afwijking geldt niet voor de activiteiten 6, 7 en 8 van het voormelde programma 30/6, die onderling herverdeeld mogen worden.

§ 8. 1°. De paragrafen 2 en 3 zijn niet van toepassing op de basisallocaties van de volgende programma's :

12.62.9, 13.54.5, 13.54.9, 25.54.6, 25.54.7, 25.54.8, 32.21.6, 32.46.7, 32.49.4 en 44.55.2.

2°. In afwijking van artikel 52, eerste lid, 2°, van dezelfde wet van 22 mei 2003, kunnen de vereffeningskredieten van de basisallocaties van de programma's opgenomen onder punt 1° hierboven slechts worden herverdeeld binnen elk van deze programma's.

Art. 1-01-4

Machtiging wordt verleend provisies toe te staan aan advocaten, experts en gerechtsdeurwaarders die voor rekening van de Staat optreden.

Art. 1-01-5

In afwijking van artikel 48, derde lid, van de wet van 22 mei 2003 houdende organisatie van de begroting en van de comptabiliteit van de federale Staat, kunnen toelagen worden toegekend in toepassing van artikel 43 van de bijzondere wet van 12 januari 1989 met betrekking tot de Brusselse Instellingen en ten laste van het fonds ter financiering van de internationale rol en de hoofdstedelijke functie van Brussel.

## HOOFDSTUK 2. — Bijzondere bepalingen der departementen

### Sectie 01. — Dotaties en Activiteiten van de Koninklijke Familie

Art. 2.01.1

Binnen de perken van de kredieten van de betrokken basisallocatie kan de volgende toelage worden toegekend :

#### PROGRAMMA 30/6 – ACTIVITEITEN VAN DE KONINKLIJKE FAMILIE

Toelage aan de VZW "Stichting Prins Laurent".

Art. 2.01.2

De Eerste minister wordt gemachtigd ten laste van de kredieten van de activiteit 1 van het programma 30/6 – Activiteiten van de Koninklijk Familie uitgaven vast te leggen en te vereffenen.

Art. 2.01.3

De minister bevoegd voor de Buitenlandse Zaken wordt gemachtigd ten laste van de kredieten van de activiteit 2 van het programma 30/6 – Activiteiten van de Koninklijk Familie uitgaven vast te leggen en te vereffenen.

Art. 2.01.4

De minister bevoegd voor Landsverdediging wordt gemachtigd ten laste van de kredieten van de activiteit 3 van het programma 30/6 – Activiteiten van de Koninklijke Familie uitgaven vast te leggen en te vereffenen.

Art. 2.01.5

De minister bevoegd voor het detachement veiligheid van het Koninklijke Paleis wordt gemachtigd ten laste van de kredieten van de activiteiten 6 tot en met 8 van het programma 30/6 – Activiteiten van de Koninklijke Familie uitgaven vast te leggen en te vereffenen.

## Art. 2.01.6

§ 1. Le ministre qui a la Régie des Bâtiments dans ses attributions est autorisé à engager et à liquider des dépenses à charge des crédits de l'activité 5 du programme 30/6 – Activités de la Famille Royale.

§ 2. Par dérogation à l'article 2 de la loi du 1<sup>er</sup> avril 1971 portant création d'une Régie des Bâtiments, la Régie des Bâtiments est autorisée à réaliser l'extension de l'installation de sécurisation du château de Ciergnon.

## Art. 2.01.7

Le ministre qui a la Politique scientifique dans ses attributions est autorisé à engager et à liquider des dépenses à charge des crédits de l'activité 4 du programme 30/6 – Activités de la Famille Royale.

## Art. 2.01.8

Le ministre qui a la Technologie de l'Information et de la Communication dans ses attributions est autorisé à engager et à liquider des dépenses à charge des crédits de l'activité 9 du programme 30/6 – Activités de la Famille Royale.

## Art. 2.01.9

Par dérogation à l'article 52, alinéa 1<sup>er</sup>, 1<sup>o</sup>, de la loi du 22 mai 2003 portant organisation du budget et de la comptabilité de l'État fédéral, les crédits d'engagement des programmes des divisions 35 et 36 peuvent être redistribués entre eux.

## Section 02. — SPF Chancellerie du Premier Ministre

## Art. 2.02.1

Par dérogation à l'art. 66 de la loi du 22 mai 2003 portant organisation du budget et de la comptabilité de l'État fédéral, des avances d'un montant maximum de 250.000 EUR peuvent être consenties au comptable du SPF Chancellerie du Premier Ministre.

Au moyen de ces avances, le comptable peut effectuer le paiement de créances de toute nature, y compris l'achat de biens meubles patrimoniaux, ne dépassant pas 1.000 EUR.

## Art. 2.02.2

Dans les limites des allocations de base concernées, les subventions et contributions suivantes peuvent être accordées :

## PROGRAMME 21/01 : ORGANES DE GESTION

Subside à l'ASBL " Service social commun aux Services publics fédéraux horizontaux et à la Régie des Bâtiments" sur les allocations de base 02 21 01 41 60 05 et 02 33 01 41 60 05.

## PROGRAMME 31/1 – COMMUNICATION EXTERNE

1. Subside au Centre de Presse international "Résidence Palace";
2. Subsides quelconques dans le cadre des missions d'information et de communication approuvés par le Conseil des Ministres.

## PROGRAMME 32/3 – INTERVENTIONS SOCIALES

Primes syndicales.

## PROGRAMME 33/1 – INSTITUT FEDERAL POUR LE DEVELOPPEMENT DURABLE

- Subsides aux Transitionnetwerk Middenveld et Associations 21 en tant que coupoles et réseaux reconnus conformément à l'article 19/4 § 2 du chapitre V/2 de la loi du 05 mai 1997 qui coordonne la politique fédérale de développement durable.

- Subsides à des organisations (associations et/ou organisations avec un statut de société) dans le cadre de projets et d'initiatives concrets visant à favoriser, mettre en pratique ou soutenir le développement durable. Les projets et initiatives sont exclusivement transmis à l'Institut fédéral pour le Développement durable par un formulaire de demande prévu à cet effet. L'Institut fédéral pour le Développement durable évalue le projet ou l'initiative en fonction des conditions qui sont publiées au préalable sur le site web de l'IFDD.

- Subsides à des organisations (associations et/ou organisations avec un statut de société) qui entrent dans le cadre d'un appel à projets spécifique. Les modalités de l'appel à projets et les conditions auxquelles l'organisation et les projets doivent satisfaire sont publiées au préalable sur le site web de l'Institut fédéral pour le Développement durable.

## Art. 2.01.6

§ 1. De minister bevoegd voor de Regie der Gebouwen wordt gemachtigd ten laste van de kredieten van de activiteit 5 van het programma 30/6 - Activiteiten van de Koninklijke Familie, uitgaven vast te leggen en te vereffenen.

§ 2. In afwijking van artikel 2 van de wet van 1 april 1971 houdende oprichting van een Regie der Gebouwen, wordt de Regie der Gebouwen gemachtigd om de uitbreiding van de beveiligingsinstallatie van het kasteel te Ciergnon te realiseren.

## Art. 2.01.7

De minister bevoegd voor wetenschapsbeleid wordt gemachtigd ten laste van de kredieten van de activiteit 4 van het programma 30/6 – Activiteiten van de Koninklijke Familie, uitgaven vast te leggen en te vereffenen.

## Art. 2.01.8

De minister bevoegd voor de Informatie- en Communicatietechnologie wordt gemachtigd ten laste van de kredieten van de activiteit 9 van het programma 30/6 – Activiteiten van de Koninklijke Familie uitgaven vast te leggen en te vereffenen.

## Art. 2.01.9

In afwijking van artikel 52, eerste lid, 1<sup>o</sup>, van de wet van 22 mei 2003 houdende organisatie van de begroting en de comptabiliteit van de Federale Staat mogen de vastleggingskredieten van de programma's van afdelingen 35 en 36 herverdeeld worden onder elkaar.

## Sectie 02. — FOD Kanselarij van de Eerste Minister

## Art. 2.02.1

In afwijking van art. 66 van de wet van 22 mei 2003 houdende organisatie van de begroting en van de comptabiliteit van de federale Staat, mogen voorschotten tot een maximumbedrag van 250.000 EUR verleend worden aan de rekenplichtige van de FOD Kanselarij van de Eerste Minister.

Door middel van deze voorschotten mag de rekenplichtige schuldvorderingen van allerlei aard, met inbegrip van de aankoop van roerende patrimoniumgoederen, betalen die niet hoger zijn dan 1.000 EUR.

## Art. 2.02.2

Binnen de perken van de betrokken basisallocaties, kunnen de volgende toelagen en bijdragen worden toegekend :

## PROGRAMMA 21/01 : BEHEERSORGANEN

Toelage aan de VZW "gemeenschappelijke Sociale dienst bij de horizontale Federale Overheidsdiensten en de Regie der Gebouwen" op de basisallocaties 02 21 01 41 60 05 en 02 33 01 41 60 05.

## PROGRAMMA 31/1 – EXTERNE COMMUNICATIE

1. Toelage aan het Internationaal Perscentrum "Résidence Palace";
2. Allerhande toelagen in het kader van de informatie- en communicatieopdrachten goedgekeurd door de Ministerraad.

## PROGRAMMA 32/3 – SOCIALE TUSSENKOMSTEN

Vakbondspremies.

## PROGRAMMA 33/1 – FEDERAAL INSTITUUT VOOR DUURZAME ONTWIKKELING

- Toelagen aan Transitionnetwerk Middenveld en Associations 21 als erkende koepel- of netwerkorganisatie overeenkomstig artikel 19/4 § 2 van het hoofdstuk V/2 van de wet van 05 mei 1997 betreffende de coördinatie van het federale beleid inzake duurzame ontwikkeling.

- Toelagen aan organisaties (verenigingen en/of organisaties met een vennootschapsstatuut) in het kader van concrete projecten en initiatieven met betrekking tot het bevorderen, in praktijk brengen of ondersteunen van een duurzame ontwikkeling. De projecten en initiatieven kunnen enkel via een daartoe bestemde aanvraagformulier aan het Federaal Instituut voor Duurzame Ontwikkeling worden bezorgd, die een het project of initiatief evalueert in overeenstemming met de vooropgestelde voorwaarden, die voorafgaandelijk op de website van het Federaal Instituut voor Duurzame Ontwikkeling worden gepubliceerd.

- Toelagen aan organisaties (verenigingen en/of organisaties met een vennootschapsstatuut) die kaderen in een specifieke projectoproep. De modaliteiten van de projectoproep en de voorwaarden waaraan de organisatie en de projecten dienen te beantwoorden worden voorafgaandelijk op de website van het Federaal Instituut voor Duurzame Ontwikkeling gepubliceerd.

- Subsidies à des instances et organisations internationales pour promouvoir le processus international en matière de développement durable.

- Subsidies aux communes et autres administrations publiques locales pour promouvoir les bonnes pratiques en matière de développement durable.

- Subventions aux Etats membres de l'Union européenne dans le cadre d'activités relatives au développement durable.

#### PROGRAMME 36/1 - POLITIQUE DE SIÈGE

Contributions au SHAPE en exécution du Garrison Support Arrangement" (GSA) conclu entre la Belgique et le SHAPE et approuvé par le Conseil des Ministres du 12 mars 2014.

Contributions de la Belgique à des organismes internationaux dans le cadre de la Politique de Siège.

##### Art. 2.02.3

Le premier ministre est autorisé à passer, dans l'intérêt du Trésor et à condition que la législation sur les marchés publics soit respectée, des conventions d'échange pour favoriser le renouvellement des équipements de l'ICT Shared Services.

##### Art. 2.02.4

Dans les limites des crédits inscrits au programme 21/1 "Réseau ICT", peuvent également être réglées - outre les frais de fonctionnement récurrents et les investissements - des dépenses de toute nature relatives à des services prestés, ainsi qu'à l'installation et la maintenance du logiciel et du matériel des différents services-utilisateurs raccordés au réseau de l'ICT.

##### Art. 2.02.5

La Direction générale Communication Externe est autorisée à effectuer des dépenses pour les missions d'information et de communication menées en faveur des services publics fédéraux et de programmation. A cette fin, la Direction générale Communication Externe perçoit, via l'IPC, préalablement au paiement de ces dépenses, des avances de la part des SPF et SPP concernés.

##### Art. 2.02.6

Par dérogation à l'art. 18, § 1, 2° de la loi du 19 avril 1963 créant un établissement public dénommé Théâtre royal de la Monnaie, modifiée notamment par l'arrêté royal n° 545 du 31 mars 1987 relatif au Théâtre royal de la Monnaie, le subside 2018 au Théâtre Royal de la Monnaie (AB 31.20.41.40.21) est versé pour 75% dans le courant du premier trimestre.

Le solde sera transmis chaque fois en 3 tranches égales pour les mois d'octobre, novembre et décembre.

Si une dotation complémentaire devait être accordée dans le courant de l'année 2018, celle-ci pourra être versée immédiatement en une seule tranche de 100%.

##### Art. 2.02.7

Par application de l'art. 18 de la loi du 22 avril 1958 portant statut de l'Orchestre national de Belgique, le subside 2018 à l'Orchestre National de Belgique (AB 31.20.41.40.22) est versé pour 75% dans le courant du premier trimestre.

Le solde sera transmis chaque fois en 3 tranches égales pour les mois d'octobre, novembre et décembre.

Si une dotation complémentaire devait être accordée dans le courant de l'année 2018, celle-ci pourra être versée immédiatement en une seule tranche de 100%.

##### Art. 2.02.8

En exécution de l'art. 13, 3° de la loi du 7 mai 1999 portant création du Palais des Beaux-Arts sous la forme d'une société anonyme de droit public à finalité sociale et modifiant la loi du 30 mars 1995 concernant les réseaux de distribution d'émissions de radiodiffusion et l'exercice d'activités de radiodistribution dans la région bilingue de Bruxelles-Capitale et en exécution de l'art. 34 du contrat de gestion conclu entre l'Etat belge et la société anonyme de droit public à finalité sociale « Palais des Beaux-arts » pour la période 2016-2019, approuvé par l'AR du 26/05/2016 (M.B. du 17/06/2016), le subside 2018 à la SA de droit public à finalité sociale Palais des Beaux-arts' (AB 31.20.4140.25) est versé pour 75% dans le courant du premier trimestre.

Le solde sera transmis chaque fois en 3 tranches égales pour les mois d'octobre, novembre et décembre.

- Toelagen aan internationale instellingen en organisaties om het internationale proces inzake duurzame ontwikkeling te bevorderen.

- Toelagen aan Gemeenten en andere lokale overheden om goede praktijken inzake duurzame ontwikkeling te bevorderen.

- Toelagen aan de lidstaten van de Europese Unie met betrekking tot duurzame ontwikkeling.

#### PROGRAMMA 36/1 – ZETELBELEID

Bijdragen aan de SHAPE in uitvoering van het Garrison Support Arrangement" (GSA), dat werd afgesloten tussen België en SHAPE en goedgekeurd door de ministerraad van 12 maart 2014.

Bijdragen van België aan internationale organismen in het kader van het Zetelbeleid.

##### Art. 2.02.3

De eerste minister is gemachtigd om, in het belang van de Schatkist en mits naleving van de wetgeving op de overheidsopdrachten, ruilovereenkomsten af te sluiten teneinde de vernieuwing van de uitrustingen van de ICT Shared Services te bevorderen.

##### Art. 2.02.4

Binnen de perken van de kredieten ingeschreven in het programma 21/1 "ICT -Netwerk" mogen - naast de recurrenente werkingskosten en de investeringen - ook allerhande uitgaven vereffend worden die verband houden met gepresteerde diensten en met de installatie en het onderhoud van software en hardware bij de diverse dienstengebruikers die aangesloten zijn op het netwerk van de ICT.

##### Art. 2.02.5

De Algemene Directie Externe Communicatie wordt gemachtigd uitgaven te verrichten voor de informatie- en communicatieopdrachten uitgevoerd ten behoeve van de federale en programmatotische overheidsdiensten. Daartoe int de Algemene Directie Externe Communicatie voorschotten, via het IPC, van de betrokken FOD's en POD's, voorafgaand aan de betaling van deze uitgaven.

##### Art. 2.02.6

In afwijking van art. 18, § 1, 2° op van de wet van 19 april 1963 tot oprichting van een openbare instelling genaamd Koninklijke Muntchouwborg, inzonderheid gewijzigd bij het Koninklijke besluit nr. 545 van 31 maart 1987 betreffende de Koninklijke Muntchouwborg, wordt de toelage 2018 aan de Koninklijke Muntchouwborg (BA 31.20.4140.21) voor 75% gestort in de loop van het eerste trimester.

Het saldo wordt telkens in 3 gelijke schijven overgemaakt voor de maanden oktober, november en december.

Indien in de loop van 2018 een bijkomende toelage toegekend wordt, mag deze onmiddellijk gestort worden in een enkele schijf van 100%.

##### Art. 2.02.7

Bij toepassing van art. 18 van de wet van 22 april 1958 houdende statuut van het Nationaal Orkest van België, wordt de dotatie 2018 aan het Nationaal Orkest van België (BA31.20.41.40.22) voor 75% gestort in de loop van het eerste trimester.

Het saldo wordt telkens in 3 gelijke schijven overgemaakt voor de maanden oktober, november en december.

Indien in de loop van 2018 een bijkomende toelage toegekend wordt, mag deze onmiddellijk gestort worden in een enkele schijf van 100%.

##### Art. 2.02.8

In uitvoering van artikel 13, 3° van de wet van 7 mei 1999 houdende oprichting van het Paleis voor Schone Kunsten in de vorm van een naamloze vennootschap van publiek recht met sociale doeleinden en tot wijziging van de wet van 30 maart 1995 betreffende de netten voor distributie voor omroepuitzendingen en de uitoefening van televisie-omroepactiviteiten in het tweetalig gebied Brussel-Hoofdstad en in uitvoering van artikel 34 van de beheersovereenkomst tussen de Belgische staat en de naamloze vennootschap van publiek recht met sociale doeleinden "Paleis voor Schone Kunsten" voor de periode 2016-2019, goedgekeurd bij KB van 26/05/2016 (B.S. van 17/06/2016) wordt de toelage 2018 voor de naamloze vennootschap van publiek recht met sociale doeleinden "Paleis voor Schone Kunsten" (BA 31.20.4140.25) voor 75% gestort in de loop van het eerste trimester.

Het saldo wordt telkens in 3 gelijke schijven overgemaakt voor de maanden oktober, november en december.

Si une dotation complémentaire devait être accordée dans le courant de l'année 2018, celle-ci pourra être versée immédiatement en une seule tranche de 100%.

Art. 2.02.9

Le service de l'Etat à gestion séparée « Résidence Palace - Centre de presse international - Bruxelles » (CPI) est autorisé à reprendre le financement des missions qui étaient à charge du fonds budgétaire organique supprimé 02-1, à savoir le financement partiel ou complet de missions d'information et de communication développées par la Direction générale Communication externe.

A cet effet, la Direction générale perçoit via le CPI les avances, produits divers à l'exception des recettes découlant du sponsoring, et remboursements dans le cadre des missions visées à l'alinéa précédent.

Section 06. — SPF Stratégie et Appui

Art. 2.06.1

Par dérogation à l'article 66 de la loi du 22 mai 2003 portant organisation du budget et de la comptabilité de l'Etat fédéral, des avances d'un montant maximum de 50 000 EUR peuvent être octroyées aux comptables du SPF Stratégie et Appui.

Au moyen de ces avances, les comptables sont autorisés à payer tous les frais de service n'excédant pas 5 500 EUR, ainsi que, quels qu'en soient les montants, les frais de consommation d'eau, de gaz, d'électricité, de téléphone, de mazout et de carburant pour voitures automobiles, de même que les indemnités et allocations de toute nature allouées sur le budget.

Peuvent être payés au moyen de ces avances quelles qu'en soient les montants :

- 1) les dépenses à caractère social;
- 2) les frais pour missions à l'étranger et pour l'affranchissement de la correspondance, ainsi que les avances y relatives.

Il est autorisé aux comptables chargés du paiement de frais de mission à l'étranger d'octroyer les avances nécessaires aux fonctionnaires chargés d'une mission à l'étranger.

Art. 2.06.2

Les crédits provisionnels inscrits à l'allocation de base 06.90.10.0100.01 - 06.90.10.0100.10 peuvent, après accord du Ministre du Budget, être répartis selon les besoins, par voie d'arrêté royal, entre les programmes appropriés des budgets des départements concernés.

Par dérogation à l'article 91, alinéa 2, de la loi du 22 mai 2003 portant organisation du budget et de la comptabilité de l'Etat fédéral, la répartition par arrêté royal de ce crédit provisionnel peut également augmenter l'intervention financière de l'Etat en faveur des organismes d'intérêt public.

Art. 2.06.3

Les crédits provisionnels inscrits aux allocations de base 06.40.22.0100.02 peuvent, après l'accord du Ministre du Budget, être répartis selon les besoins, par voie d'arrêté royal, entre les programmes appropriés des budgets des départements concernés.

Par dérogation à l'article 91, alinéa 2, de la loi du 22 mai 2003 portant organisation du budget et de la comptabilité de l'Etat fédéral, la répartition par arrêté royal de ce crédit provisionnel peut également augmenter l'intervention financière de l'Etat en faveur de ces organismes d'intérêt public.

Art. 2.06.4

Dans les limites des allocations de base concernées, les subventions suivantes peuvent être accordées :

PROGRAMME 40/0 - DIRECTION ET GESTION

1° Subvention à l'ASBL « Service social commun aux SPF horizontaux et à la Régie des bâtiments » sur l'allocation de base 06.40.01.4160.05.

2° Cotisation à l'Institut international des Sciences administratives sur l'allocation de base 06.40.01.3300.01.

3° Cotisation à l'Institut européen d'administration publique à Maastricht sur l'allocation de base 06.40.01.3300.01.

PROGRAMME 40/2 – RECRUTEMENT ET DEVELOPPEMENT

1° Des subventions relatives à la promotion ou l'étude de la fonction publique en général, à l'amélioration de la culture du personnel, à la politique de l'égalité des chances et de la diversité au sein de l'Etat fédéral peuvent être accordées sur l'allocation de base 06.40.22.3300.20.

Indien in de loop van 2018 een bijkomende toelage toegekend wordt, mag deze onmiddellijk gestort worden in een enkele schijf van 100%.

Art. 2.02.9

De Staatsdienst met afzonderlijk beheer "Residence Palace – Internationaal Perscentrum – Brussel" (IPC) wordt gemachtigd om de financiering over te nemen van de opdrachten ten laste van het afgeschaft organiek begrotingsfonds 02-1, met name de gedeeltelijke of volledige financiering van informatie- en communicatiecampagnes ontwikkeld door de Algemene directie Externe Communicatie.

Te dien einde ontvangt de Algemene Directie via het IPC de voorschotten, diverse opbrengsten, met uitzondering van ontvangsten uit sponsoring, terugbetalingen in het kader van de in het vorig lid bedoelde opdrachten.

Section 06. — FOD Beleid en Ondersteuning

Art. 2.06.1

In afwijking van artikel 66 van de wet van 22 mei 2003 houdende organisatie van de begroting en van de comptabiliteit van de federale Staat, mogen voorschotten tot een maximumbedrag van 50 000 EUR verleend worden aan de rekenplichtigen van de FOD Beleid en Ondersteuning.

Door middel van deze voorschotten mogen de rekenplichtigen alle dienstkosten tot 5 500 EUR betalen, alsmede, ongeacht hun bedrag, de verbruikskosten van water, gas, elektriciteit, telefoon, stookolie en brandstof voor autovoertuigen, alsook de vergoedingen en toelagen van alle aard welke op de begroting toegekend worden.

Mogen, ongeacht het bedrag, met deze voorschotten worden betaald :

- 1) de uitgaven van sociale aard;
- 2) de kosten voor zendingen in het buitenland en voor frankering van de briefwisseling, alsmede de voorschotten op deze kosten.

Aan de rekenplichtigen belast met de betaling van zendingskosten in het buitenland wordt toelating gegeven om de nodige voorschotten te verlenen aan de ambtenaren belast met een opdracht in het buitenland.

Art. 2.06.2

De provisionele kredieten ingeschreven op basisallocatie 06.90.10.0100.01 - 06.90.10.0100.10 mogen, na het akkoord van de minister van Begroting, volgens de behoeften, worden verdeeld over de passende programma's van de begrotingen van de betrokken departementen door middel van een koninklijk besluit.

In afwijking van artikel 91, tweede lid, van de wet van 22 mei 2003 houdende organisatie van de begroting en van de comptabiliteit van de Federale Staat, mag de verdeling bij koninklijk besluit van dit provisioneel krediet eveneens de financiële staatstussenkomst ten gunste van de instellingen van openbaar nut verhogen.

Art. 2.06.3

De provisionele kredieten ingeschreven op basisallocatie 06.40.22.0100.02 mogen, na het akkoord van de minister van Begroting, volgens de behoeften, worden verdeeld over de passende programma's van de begrotingen van de betrokken departementen door middel van een koninklijk besluit.

In afwijking van artikel 91, tweede lid, van de wet van 22 mei 2003 houdende organisatie van de begroting en van de comptabiliteit van de Federale Staat, mag de verdeling bij koninklijk besluit van dit provisioneel krediet eveneens de financiële staatstussenkomst ten gunste van deze instellingen van openbaar nut verhogen.

Art. 2.06.4

Binnen de perken van de betrokken basisallocaties kunnen de volgende toelagen worden toegekend :

PROGRAMMA 40/0 - LEIDING EN BEHEER

1° Toelage aan de vzw "Sociale dienst van horizontale FOD en de Regie van gebouwen" de basisallocatie 06.40.01.4160.05.

2° Bijdrage aan het Internationaal Instituut voor Bestuurswetenschappen op basisallocatie 06.40.01.3300.01.

3° Bijdrage aan het Europees Instituut voor Bestuurskunde te Maastricht op basisallocatie 06.40.01.3300.01.

PROGRAMMA 40/2 – REKRUTERING EN ONTWIKKELING

1° Subsidies ter bevordering van of voor het bestuderen van het openbaar ambt in het algemeen, ter verbetering van de personeelscultuur en voor het gelijke kansen- en diversiteitsbeleid bij de federale Staat kunnen toegekend worden op de basisallocatie 06.40.22.3300.20.

2° Intervention en faveur d'activités de formation organisées par les organisations syndicales représentatives sur l'allocation de base 06.40.22.3300.21, conformément aux modalités fixées par l'arrêté royal relatif à l'octroi d'une subvention aux organisations syndicales représentatives visées à l'article 7 de la loi du 19 décembre 1974 organisant les relations entre les autorités publiques et les syndicats des agents relevant de ces autorités.

#### PROGRAMME 40/3 – TRANSFORMATION DIGITALE

1° Des subventions dans le cadre d'une collaboration entre le SPF Stratégie et Appui et des organisations nationales et internationales pour des projets reconnus d'intérêt général en matière d'ICT concernant le citoyen sur l'allocation de base 06.40.31.3540.01.

2° Subvention déradicalisation ASBL MolenGeek.

3° Des subventions déradicalisation Digital Belgium Skills Fund.

4° Des subventions dans le cadre d'une collaboration entre le SPF Stratégie et Appui et des ASBL ou organisations pour des projets reconnus d'intérêt général en matière d'ICT et concernant le citoyen.

Les crédits de l'allocation de base 06.40.32.01000.01 pourront être transférés, par voie de redistributions d'allocations de base, vers des allocations de base spécifiques qui pourront être créées par redistributions d'allocations de base dans le même programme, afin de couvrir les dépenses relatives au projet « Digital Belgium skills fund ».

#### PROGRAMME 50/0 - FINANCEMENT DU CORPS INTERFEDERAL

Subvention à l'ASBL « Service social commun aux SPF horizontaux et à la Régie des bâtiments » sur l'allocation de base 06.50.11.4160.05.

##### Art. 2.06.5

§ 1. Par dérogation à l'article 20, 2° de la loi du 22 mai 2003 portant organisation du budget et de la comptabilité de l'Etat fédéral, les obligations engagées à charge des crédits des sections 03, 04 et 05 et non soldées au 31 décembre 2017 sont transférées à la section 06.

Elles peuvent être liquidées à charge des allocations de base correspondantes de la section 06.

Le Roi détermine la correspondance entre les allocations de base des sections 03, 04 et 05 et celles de la section 06.

§ 2. Les obligations à charge des services administratifs à comptabilité autonome Sélor et FED+ et d'Empreva, non soldées au 31 décembre 2017, sont transférées à la section 06.

Elles peuvent être liquidées à charge des crédits de liquidation du programme 40/2 en fonction de leur nature économique.

§ 3. Un aperçu des opérations visées aux §§ 1 et 2 sera présenté trimestriellement à la Cour des Comptes.

##### Art. 2.06.6

Vu que le SPF Stratégie et Appui reprend les compétences du compte de trésorerie « Empreva » abrogé 25.87.01.51.11 B, les réserves disponibles au 31/12./2017 peuvent être utilisées pour couvrir les dépenses suivantes, notamment :

- financer l'informatisation prévue des processus
- pour démarrer le projet burn-out

A cette fin, les réserves sont versées sur le compte de trésorerie 06.87.01.51.11B et y seront gérées par le SPF Stratégie et Appui. Pendant l'exercice, un aperçu clair de l'utilisation de ces ressources sera présenté à la Cour des Comptes chaque trimestre.

##### Art. 2.06.7

Les recettes effectuées pour ordre dans le cadre de « projets européens » sont comptabilisées sur le compte 06.86.160443C8 de la section « Opérations de trésorerie pour ordre ».

Elles peuvent être utilisées pour couvrir toutes les dépenses de gestion qui découlent de ces activités.

Les ressources disponibles et obligations ouvertes du compte 05.86.6160143C8 sont transférées au compte précité.

##### Art. 2.06.8

Le solde des avances provisionnelles versées par le SPF BOSA à la Régie des Bâtiments éventuellement disponible à la fin de l'année précédente peut, à partir du 1<sup>er</sup> janvier de l'exercice concerné, être utilisé pour régler les montants dus par le SPF BOSA pour l'exercice concerné.

2° Tegemoetkoming voor vormingsactiviteiten georganiseerd door de representatieve vakorganisaties op basisallocatie 06.40.22.3300.21, volgens de modaliteiten bepaald door het koninklijk besluit van 24 maart 2003 betreffende de toekenning van een toelage aan de representatieve vakorganisaties bedoeld in artikel 7 van de wet van 19 december 1974 tot regeling van de betrekkingen tussen de overheid en haar personeel.

#### PROGRAMMA 40/3 – DIGITALE TRANSFORMATIE

1° Toelagen in het kader van een samenwerking tussen de FOD Beleid en Ondersteuning en nationale en internationale organisaties voor ICT-projecten ten voordele van de burger en die van algemeen belang zijn op basisallocatie 06.40.31.3540.01.

2° Toelage de-radicalisering vzw MolenGeek.

3° Toelagen de-radicalisering Digital Belgium Skills Fund.

4° Toelagen in het kader van een samenwerking tussen FOD Beleid en Ondersteuning en vzw's en organisaties i.v.m. ICT-projecten ten voordele van de burger en die van algemeen belang zijn.

De kredieten van de basisallocatie 06.40.32.01000.01 mogen getransfereerd worden, door middel van een herverdeling van basisallocaties, naar specifieke basisallocaties die per herverdeling opgericht mogen worden binnen hetzelfde programma, ten einde de uitgaven van het project met betrekking tot het onderwerp "Digital Belgium skills funds" te dekken.

#### PROGRAMMA 50/0 — FINANCIERING VAN HET INTERFEDERAAL KORPS

Toelage aan de vzw "Sociale dienst van horizontale FOD en de Regie van gebouwen" op de basisallocatie 06.50.11.4160.05.

##### Art. 2.06.5

§ 1. In afwijking van artikel 20, 2° van de wet van 22 mei 2003 houdende organisatie van de begroting en van de comptabiliteit van de federale Staat, worden de verplichtingen vastgelegd ten laste van de kredieten van de secties 03, 04 en 05 en niet-gesoldeerd op 31 december 2017 overgedragen naar sectie 06.

Zij kunnen worden vereffend ten laste van de overeenstemmende basisallocaties van sectie 06.

De Koning bepaalt de overeenstemming tussen de basisallocaties van de secties 03, 04 en 05 en die van sectie 06.

§ 2. De verplichtingen ten laste van de administratieve diensten met beheersautonomie Selor en FED+ en Empreva, niet-gesoldeerd op 31 december 2017, worden overgedragen naar sectie 06.

Zij kunnen worden vereffend ten laste van de vereffeningskredieten van het programma 40/2 in functie van hun economische aard.

§ 3. Een overzicht van de verrichtingen bedoeld in de §§ 1 en 2 zal elk kwartaal worden voorgelegd aan het Rekenhof.

##### Art. 2.06.6

Aangezien de FOD Beleid en Ondersteuning de bevoegdheden van de opgeheven thesaurierekening 25.87.01.51.11 B "Empreva" overneemt mogen de reserves die beschikbaar zijn op 31/12./2017 aangewend worden om volgende uitgaven te dekken, namelijk

- de geplande informatisering van de processen te financieren
- Het project burn-out op te starten

Ten dien einde worden deze reserves gestort op de thesaurierekening 06.87.01.51.11B en worden daar beheerd door de FOD Beleid en Ondersteuning. Aan het Rekenhof zal gedurende het begrotingsjaar trimestrieel een duidelijk overzicht voorgelegd worden van de benutting van deze middelen.

##### Art. 2.06.7

De voor orde verrichte ontvangsten in het kader van "Europese projecten" worden geboekt op de rekening 06.86.160443C8 van de sectie "Thesaurieverrichtingen voor orde".

Ze mogen aangewend worden om alle beheersuitgaven voortvloeiend uit deze activiteiten te dekken.

De beschikbare middelen en openstaande verplichtingen van de rekening 05.86.6160143C8 worden overgedragen naar de bovenvermelde rekening.

##### Art. 2.06.8

Het eventueel op het eind van het vorig jaar beschikbaar saldo van de provisionele voorschotten gestort door de FOD BOSA aan de Regie der gebouwen mag vanaf 1 januari van het betrokken begrotingsjaar aangewend worden voor de verrekening van de door de FOD BOSA verschuldigde bedragen voor het betrokken begrotingsjaar.

## Section 07. — Organes indépendants

## Art. 2.07.1

Dans les limites des allocations de base concernées, les subsides suivants peuvent être accordés :

## PROGRAMME 41/1 — DOTATIONS

Subventions à des organismes publics dans le cadre de la diversité, l'interculturalité et l'égalité des chances.

## Section 12. — SPF Justice

## Art. 2.12.1

Par dérogation à l'article 66 de la loi du 22 mai 2003 portant organisation du budget et de la comptabilité de l'Etat fédéral, des avances d'un montant maximum de 250 000 EUR peuvent être consenties aux comptables suivants.

Au moyen de ces avances, des créances concernant des frais de fonctionnement et indemnités de toute nature, peuvent être payées dans le cadre ci-dessous :

1. une créance avec une valeur inférieure telle que déterminée par le Roi en ce qui concerne les marchés constatés par une facture acceptée, pour :

- le comptable du Service d'encadrement Budget et Contrôle de gestion.

Le comptable du Service d'encadrement Budget et Contrôle de gestion est en outre autorisé à consentir des avances nécessaires aux fonctionnaires envoyés en mission à l'étranger.

2. quel que soit le montant de la créance :

- le comptable du Service social en vue du paiement des secours et allocations à caractère social, ainsi que des allocations en faveur des cercles culturels et sportifs créés par le personnel du SPF Justice;

- le comptable de la Sûreté d'Etat pour le paiement des dépenses confidentielles.

Il soumet le compte annuel de ses opérations à la Cour des comptes.

## Art. 2.12.2

Pour le paiement des états d'honoraires des experts judiciaires et des huissiers ainsi que tous autres frais de justice, y compris ceux relatifs à la coopération judiciaire internationale, indépendamment de leur montant, le Ministre de la Justice met une provision à disposition des greffiers des cours et des tribunaux.

## Art. 2.12.3

Le recouvrement des avances sous forme de prêts accordés aux salariés, peut, le cas échéant, être effectué conformément à l'article 23, 4°, de la loi du 12 avril 1965 sur la protection de la rémunération des travailleurs.

## Art. 2.12.4

Dans les limites des allocations de base concernées, les subventions suivantes peuvent être accordées :

## PROGRAMME 40/3 — ETUDES ET DOCUMENTATION

- 1) Subsides à des publications et à des institutions scientifiques;
- 2) Subside à l'asbl "Commission contentieux voyages";
- 3) Subside à la Kinderrechten Coalitie Vlaanderen et à la Coördination des ONG pour les droits de l'enfant;
- 4) Subside à l'ASBL "Commission de conciliation – construction".

## PROGRAMME 51/3 – SOINS MEDICAUX ET PARAMEDICAUX AUX DETENUS

Subsides à des organismes chargés de l'accompagnement thérapeutique des auteurs d'agressions sexuelles.

## PROGRAMME 55/0 – SUBSISTANCE

Intervention de la Belgique dans les frais de fonctionnement d'organismes internationaux.

## PROGRAMME 56/2 – FINANCEMENT PEINES ET MESURES ALTERNATIVES

Subsides dans le cadre de l'accompagnement des peines alternatives et mesures judiciaires.

Subsides dans le cadre de l'accompagnement des peines alternatives et mesures judiciaires dans le domaine de la circulation routière.

## Sectie 07. — Onafhankelijke organen

## Art. 2.07.1

Binnen de perken van de betrokken basisallocaties kunnen de volgende toelagen worden toegekend :

## PROGRAMMA 41/1 – DOTATIES

Toelagen aan publieke organisaties in het kader van de diversiteit, interculturaliteit en gelijkheid van kansen.

## Sectie 12. — FOD Justitie

## Art. 2.12.1

In afwijking van artikel 66 van de wet van 22 mei 2003 houdende organisatie van de begroting en van de comptabiliteit van de federale Staat mogen aan de volgende rekenplichtigen voorschotten worden toegestaan tot een maximumbedrag van 250 000 EUR.

Door middel van deze voorschotten mogen alle schuldvorderingen aangaande werkingskosten en vergoedingen van alle aard, worden betaald binnen het hierna aangegeven kader :

1. schuldvordering met een waarde kleiner als bepaald door de Koning voor wat de opdrachten gesloten met een aanvaarde factuur betreft :

- de rekenplichtige van de Stafdienst Begroting en Beheerscontrole.

Aan de rekenplichtige van de Stafdienst Begroting en Beheerscontrole wordt bovendien machtiging gegeven om aan de ambtenaren op zending naar het buitenland, de nodige voorschotten te verlenen.

2. ongeacht het bedrag van de schuldvordering :

- de rekenplichtige van de Sociale Dienst met het oog op de uitbetaling van hulpgehden en toelagen met sociaal karakter, alsmede van toelagen ten gunste van de cultuur- en sportkringen opgericht onder het personeel van de FOD Justitie;

- de rekenplichtige van de Veiligheid van de Staat voor de betaling van confidentiële uitgaven.

Hij legt de jaarlijkse rekening van zijn verrichtingen aan het Rekenhof voor.

## Art. 2.12.2

Voor de betaling van de staten van honoraria van gerechtelijke deskundigen en gerechtsdeurwaarders en alle andere gerechtskosten, met inbegrip van de schuldvorderingen met betrekking tot de internationale gerechtelijke samenwerking, en dit ongeacht hun bedrag, zal door de Minister van Justitie een provisie ter beschikking worden gesteld aan de griffiers bij de Hoven en de Rechtbanken.

## Art. 2.12.3

De terugvordering van de voorschotten onder de vorm van lening toegekend aan de personeelsleden, kan, in voorkomend geval, worden uitgevoerd overeenkomstig artikel 23, 4°, van de wet van 12 april 1965 betreffende de bescherming van het loon der werknemers.

## Art. 2.12.4

Binnen de perken van de betrokken basisallocaties kunnen de volgende toelagen worden toegekend :

## PROGRAMMA 40/3 – STUDIES EN DOCUMENTATIE

- 1) Toelagen aan publicaties en aan wetenschappelijke instellingen;
- 2) Toelage aan de vzw "Geschillencommissie reizen";
- 3) Toelage aan de Kinderrechten Coalitie Vlaanderen en aan de Coördination des ONG pour les droits de l'enfant;
- 4) Toelage aan de VZW "Verzoeningscommissie – bouw".

## PROGRAMMA 51/3 – MEDISCHE EN PARAMEDISCHE ZORGEN AAN GEDETINEERDEN

Toelagen aan organismen belast met de therapeutische begeleiding van de daders van seksuele misdrijven.

## PROGRAMMA 55/0 – BESTAANSMIDDELEN

Deelneming van België in de werkingskosten van internationale instellingen.

## PROGRAMMA 56/2 – FINANCIERING ALTERNATIEVE STRAFFEN EN MAATREGELEN

Toelagen in het kader van de begeleiding van alternatieve straffen en gerechtelijke maatregelen.

Toelagen in het kader van de begeleiding van alternatieve straffen en gerechtelijke maatregelen op vlak van verkeer.



## PROGRAMME 58/1 – SERVICE TUTELLE MINEURS ETRANGERS

Subsides à des organismes publics et associations chargés de la tutelle des mineurs étrangers non accompagnés.

## PROGRAMME 58/2 – COLLABORATION INTERNATIONALE

Quote-part de la Belgique dans les frais de fonctionnement de l'Organisation internationale de Police criminelle à Lyon (O.I.P.C.).

Intervention de la Belgique dans les frais de fonctionnement d'organismes internationaux.

## PROGRAMME 58/5 – DIVERSITE, INTERCULTURALITE ET EGALITE DES CHANCES

Subsides aux centres d'accueil spécialisés pour les victimes de la traite des êtres humains.

Subsides à des organismes privés et publics dans le cadre de la diversité, l'interculturalité et l'égalité des chances.

## PROGRAMME 59/2 – CULTE ISLAMIQUE

Subside pour la reconnaissance du culte islamique.

## PROGRAMME 59/3 – BOUDDHISME

Subvention à l'asbl Union Bouddhique Belge pour la reconnaissance du Bouddhisme.

## PROGRAMME 62/7 – COMMISSION NATIONALE DES DROITS DE L'ENFANT

Contribution fédérale à la Commission des Droits de l'Enfant en exécution de l'accord de coopération du 19 septembre 2005.

## Art. 2.12.5

Par dérogation à l'article 61, 2<sup>e</sup> alinéa de la loi du 22 mai 2003 portant organisation du budget et de la comptabilité de l'Etat fédéral, le ministre de la Justice est autorisé à conclure des accords avec les institutions de l'Union Européenne afin de réaliser des projets européens, financés par l'Europe. Ces projets visent un meilleur fonctionnement et l'intégration de la justice au niveau européen.

## Art. 2.12.6

Par dérogation à l'article 20, 2<sup>e</sup> de la loi du 22 mai 2003 portant organisation du budget et de la comptabilité de l'Etat fédéral, les obligations nées ou contractées pendant les années antérieures à l'année budgétaire en cours à charge des crédits des allocations de base 12-51-02-12.11.01, 12-51-31-12.11.01, 12-51-32-12.11.31, 12-56-02-12.11.01 et 12-56-03-12.11.40 peuvent être engagées et liquidées à charge des crédits de l'année budgétaire en cours.

## Art. 2.12.7

Par dérogation à l'article 62, § 2, de la loi du 22 mai 2003 portant organisation du budget et de la comptabilité de l'autorité fédérale, les moyens disponibles du Fonds d'aide aux victimes d'actes intentionnels de violence et aux sauveteurs occasionnels (programme 12-62-4) sont désaffectés, à concurrence d'un montant de 22 549 KEUR, et sont ajoutés aux ressources générales du Trésor.

## Art. 2.12.8

Par dérogation à l'article 62, § 2, de la loi du 22 mai 2003 portant organisation du budget et de la comptabilité de l'autorité fédérale, les moyens disponibles du Fonds de la Commission des jeux de hasard (programme 12-62-5) sont désaffectés, à concurrence d'un montant de 4 130 KEUR, et sont ajoutés aux ressources générales du Trésor.

## Section 13. — SPF Intérieur

## Art. 2.13.1

§ 1. Par dérogation à l'article 135 de la loi du 22 mai 2003 portant organisation du budget et de la comptabilité de l'Etat fédéral, le montant maximum des avances consenties aux comptables des avances des services et instances dont les dépenses sont inscrites dans la présente section est fixé à 5 000 EUR.

Au moyen de ces avances, les comptables des avances sont autorisés à payer tous les dépenses urgentes en n'excédant pas 500 EUR par dépense (T.V.A. comprise).

## PROGRAMMA 58/1 – DIENST VOOGDIJ MINDERJARIGE VREEMDELINGEN

Toelagen aan openbare instellingen en verenigingen belast met de voogdij over niet-begeleide minderjarige vreemdelingen.

## PROGRAMMA 58/2 – INTERNATIONALE SAMENWERKING

Aandeel van België in de werkingskosten van de Internationale Organisatie voor de Criminele Politie te Lyon (I.O.C.P.).

Deelneming van België in de werkingskosten van internationale instellingen.

## PROGRAMMA 58/5 – DIVERSITEIT, INTERCULTURALITEIT EN GELIJKHEID VAN KANSEN

Toelage aan de gespecialiseerde opvangcentra voor slachtoffers van mensenhandel.

Toelagen aan private en publieke organisaties in het kader van de diversiteit, de interculturaliteit en de gelijkheid van kansen.

## PROGRAMMA 59/2 – ISLAMITISCHE EREDIENST

Toelage voor de erkenning van de islamitische eredienst.

## PROGRAMMA 59/3 – BOEDDHISME

Toelage aan de vzw Boeddhistische Unie van België voor de erkenning van het Boeddhisme.

## PROGRAMMA 62/7 – NATIONALE COMMISSIE VOOR DE RECHTEN VAN HET KIND

Federale bijdrage in de financiering van de Nationale Commissie voor de Rechten van het Kind in uitvoering van het samenwerkingsakkoord van 19 september 2005.

## Art. 2.12.5

In afwijking van artikel 61, alinea 2 van de wet van 22 mei 2003 houdende de organisatie van de begroting en de comptabiliteit van de Federale Staat, wordt de minister van Justitie er toe gemachtigd met de instellingen van de Europese Unie, overeenkomsten af te sluiten voor realisering van Europese projecten, gefinancierd door de Europese Unie. Deze projecten beogen op Europees vlak de betere werking en integratie van justitie.

## Art. 2.12.6

In afwijking van artikel 20, 2<sup>e</sup> van de wet van 22 mei 2003 houdende de organisatie van de begroting en van de comptabiliteit van de Federale Staat, kunnen verplichtingen die zijn ontstaan of aangegaan voor 1 januari van het begrotingsjaar ten laste van kredieten op basisallocaties 12-51-02-12.11.01, 12-51-31-12.11.01, 12-51-32-12.11.31, 12-56-02-12.11.01 en 12-56-03-12.11.40 worden vastgelegd en vereffend ten laste van de kredieten van het lopende begrotingsjaar.

## Art. 2.12.7

In afwijking van artikel 62, § 2, van de wet van 22 mei 2003 houdende de organisatie van de begroting en van de comptabiliteit van de Federale Staat, worden de beschikbare middelen van het Fonds tot hulp aan slachtoffers van opzettelijke gewelddaden en aan de occasionele redders (programma 12-62-4), tot beloop van een bedrag van 22 549 KEUR, van bestemming veranderd en bij de algemene middelen van de Schatkist gevoegd.

## Art. 2.12.8

In afwijking van artikel 62, § 2, van de wet van 22 mei 2003 houdende de organisatie van de begroting en van de comptabiliteit van de Federale Staat, worden de beschikbare middelen van het Fonds van de Kansspelcommissie (programma 12-62-5), tot beloop van een bedrag van 4 130 KEUR, van bestemming veranderd en bij de algemene middelen van de Schatkist gevoegd.

## Sectie 13. — FOD Binnenlandse Zaken

## Art. 2.13.1

§ 1. In afwijking van artikel 135 van de wet van 22 mei 2003 houdende de organisatie van de begroting en van de comptabiliteit van de Federale Staat, wordt het maximumbedrag van de geldvoorschotten die aan de voorschotplichtigen van de diensten en instellingen van wie de uitgaven in de onderhavige sectie zijn ingeschreven, bepaald op maximum 5 000 EUR.

Door middel van deze voorschotten mogen de voorschotplichtigen alle dringende uitgaven doen tot en met 500 EUR per uitgave (incl. btw).

§ 2. Par dérogation au § 1, des avances de fonds pour un montant maximum de 15 000 EUR peuvent être octroyées pour toutes les dépenses du programme 55 pour les frais de rapatriement et d'éloignement de personnes jugées indésirables. La limite de 500 EUR ne vaut pas pour ces dépenses.

§ 3. Si le comptable des avances dépasse le montant maximum précité des avances, il doit justifier les avances déjà reçues, avant de recevoir une nouvelle avance.

#### Art. 2.13.2

Dans les limites des allocations de base concernées, les subsides suivants peuvent être accordés :

##### PROGRAMME 40/4 - FINANCEMENT DES COMMUNES, DES REGIONS ET AUTRES INSTITUTIONS.

1° Subventions pour le financement des primes linguistiques en faveur :

a) de la Région de Bruxelles-Capitale, de l'agglomération bruxelloise, de la Commission communautaire commune, ainsi que des services d'intérêt public qui relèvent de ces institutions;

b) des services locaux au sens de l'article 9 des lois coordonnées du 18 juillet 1966 sur l'emploi des langues en matière administrative qui sont situés dans l'arrondissement administratif de Bruxelles-Capitale;

c) des hôpitaux qui dépendent des centres publics d'action sociale des communes de l'arrondissement administratif de Bruxelles-Capitale.

2° Accueil des demandeurs d'asile :

Subsides aux organisations et communes qui soutiennent le premier accueil et la répartition des réfugiés.

Subsides aux organisations pour l'évaluation individuelle des besoins spécifiques des personnes vulnérables et adaptation de leur hébergement.

Subsides aux organisations soutenant des initiatives d'assistance psychologique (prise en charge individuelle, outils de prévention, information et formation).

Subsides aux organisations pour rendre le séjour dans les structures d'accueil plus utile à chacun par l'acquisition d'un savoir-faire transposable (par exemple, apprentissage de base, alphabétisation, apprentissage d'une langue nationale, formations qualifiantes... etc.), quelle que soit l'issue de la procédure d'asile.

Subsides aux organisations pour l'information individualisée sur les droits et obligations des demandeurs d'asile, notamment en ce qui concerne le droit à l'aide sociale et aux conditions d'accueil, la procédure et l'assistance juridique, le paysage institutionnel, les conditions de vie en Belgique et l'aide au retour.

Subsides aux organisations exécutant des missions d'interprétariat social.

Subsides aux organisations pour le développement de politiques locales de communication et renforcement des moyens généraux de communication sur l'accueil des demandeurs d'asile.

Subsides aux organisations pour le développement de programmes ou projets de retour volontaire.

##### PROGRAMME 51/1 – PROGRAMME DE SUBSISTANCE

1° Allocations en faveur d'auteurs d'actes de courage, victimes de leur dévouement ou des ayants droit des héros qui ont perdu la vie en accomplissant pareils actes ou des suites évidentes de ces actes, ainsi que pour des indemnités pour frais funéraires.

2° Subside au Syndicat d'Initiative et de Promotion de Bruxelles, comme intervention dans les frais des festivités organisées chaque année dans le Parc de Bruxelles à l'occasion de la Fête nationale.

##### PROGRAMME 51/9 – POPULATION ET ELECTIONS

Subsides dans le cadre du développement d'applications pour la carte d'identité électronique.

##### PROGRAMME 54/0 – PROGRAMME DE SUBSISTANCE

1° Subside au Conseil de formation pour les services d'incendie.

2° Intervention dans les frais d'information, de documentation et de relations publiques en matière de sécurité civile.

§ 2. In afwijking van § 1 mogen geldvoorschotten tot een maximumbedrag van 15 000 EUR verleend worden voor alle uitgaven van het programma 55 voor de kosten van repatriëring en verwijdering van ongewenst geachte personen. De beperking van 500 EUR per uitgave geldt niet voor deze kosten.

§ 3. Indien de voorschotrekenplichtigen voormelde maximumbedragen aan geldvoorschotten overschrijdt, moet hij/zij de reeds ontvangen voorschotten verantwoorden, alvorens een nieuw voorschot kan verkregen worden.

#### Art. 2.13.2

Binnen de perken van de betrokken basisallocaties kunnen de volgende toelagen worden toegekend :

##### PROGRAMMA 40/4 - FINANCIERING VAN DE GEMEENTEN, GEWESTEN EN ANDERE INSTELLINGEN

1° Toelagen voor de financiering van de taalpremies, ten gunste van :

a) het Brusselse Hoofdstedelijke Gewest, de Brusselse agglomeratie, de Gemeenschappelijke Gemeenschapscommissie, evenals de instellingen van openbaar nut die van deze instellingen afhangen;

b) de plaatselijke diensten in de zin van artikel 9 van de gecoördineerde wetten van 18 juli 1966 op het gebruik van de talen in bestuurszaken die gelegen zijn in het administratief arrondissement Brussel-Hoofdstad;

c) de ziekenhuizen die afhangen van de openbare centra voor maatschappelijk welzijn van de gemeenten van het administratief arrondissement Brussel-Hoofdstad.

2° Opvang asielzoekers :

Toelagen aan organisaties en gemeenten die een bijdrage leveren tot ondersteuning en spreiding van vluchtelingen.

Toelagen aan organisaties voor de individuele evaluatie van de specifieke noden van kwetsbare personen en aanpassing van hun huisvesting.

Toelagen aan organisaties die steun verlenen aan initiatieven voor psychologische bijstand (individuele ten laste name, preventiehulpmiddelen, informatie en vorming).

Toelagen aan organisaties die als doel hebben het verblijf in de opvangcentra tot een nuttige periode te maken waarin eenieder zich vaardigheden kan eigen maken die overbrengbaar zijn (bij voorbeeld, basisstudies, alfabetisering, het leren van een nationale taal, scholingsprogramma's, ... enz.) onafhankelijk van de afloop van de asielprocedure.

Toelagen aan organisaties voor de individuele inlichtingen betreffende de rechten en plichten van de asielzoekers, waaronder het recht tot sociale hulp en de condities voor opvang, de juridische procedure en bijstand, het institutioneel stelsel, de levensomstandigheden in België en de hulp bij terugkeer.

Toelagen aan organisaties die de opdrachten van een sociaal vertaalbureau vervullen.

Toelagen aan organisaties voor de ontwikkeling van het lokale beleid inzake communicatie en de bevordering van algemene communicatiemiddelen met betrekking tot de opvang van asielzoekers.

Toelagen aan organisaties die programma's of projecten in het kader van vrijwillige terugkeer uitvoeren.

##### PROGRAMMA 51/1 – BESTAANSMIDDELENPROGRAMMA

1° Toelagen aan hen die daden van moed hebben verricht en daarbij het slachtoffer van hun offervaardigheid zijn geworden of aan recht hebbenden van helden die door hun moedige daad het leven verloren hebben of aan de klaarblijkelijke gevolgen ervan bezweken zijn, ook voor vergoedingen voor begrafeniskosten.

2° Toelage aan de Vereniging tot Bevordering van Brussel als tussenkomst in de kosten voor inrichting van feestelijkheden in de Warande ter gelegenheid van het jaarlijks Nationaal Feest.

##### PROGRAMMA 51/9 – BEVOLKINGEN VERKIEZINGEN

Toelagen in het kader van de ontwikkeling van toepassingen voor de elektronische identiteitskaart.

##### PROGRAMMA 54/0 – BESTAANS- MIDDELENPROGRAMMA

1° Toelage aan een opleidingsraad voor de brandweerdiensten.

2° Bijdrage in de kosten voor voorlichting, documentatie en public relations inzake civiele veiligheid.

PROGRAMME 54/2 – OPERATIONS DE LA SECURITE CIVILE;  
EQUIPEMENT ET FORMATION POUR LA PROTECTION CIVILE  
ET LES SERVICES D'INCENDIE

1° Interventions au profit des services d'incendie dans les frais de campagnes d'information de prévention d'incendie, soutien des initiatives locales.

2° Subsidies au Conseil supérieur de Formation pour les Services publics d'Incendie, à la Commission de Programmation, à la Commission des Equivalences et des Dispenses, au Comité de Rédaction, au Conseil supraprovincial francophone et germanophone, et au Conseil supraprovincial néerlandophone.

PROGRAMMA 54/8 – FINANCEMENT DES ZONES DE SECOURS  
ET DES SERVICES D'INCENDIE

1° Subside à la Région de Bruxelles-Capitale et aux zones de secours pour l'achat de matériel spécial pour les services d'incendie.

2° Subsidies à la Brandweervereniging Vlaanderen, à la Fédération royale des corps de sapeurs-pompiers de Belgique, ailes francophone et germanophone, à la Caisse nationale d'entraide des sapeurs-pompiers, à la Vlaamse Vereniging Brandweervrijwilligers et à l'Association des Pompiers Volontaires Francophones et Germanophones de Belgique.

3° Interventions dans le financement des cours organisés par les centres provinciaux de formation pour les membres des services d'incendie.

4° Intervention dans le financement des dépenses encourues pour l'organisation des formations par les centres provinciaux de formation pour les membres des services d'incendie.

5° Allocations aux zones de secours pour leur fonctionnement.

6° Allocations aux zones de secours pour financer la réforme, acquérir du matériel spécial et d'équipement concernant le fonctionnement et assurer le recrutement des pompiers.

7° Allocations au service d'incendie de Bruxelles capitale pour acquérir du matériel spécial et d'équipement concernant le fonctionnement.

8° Allocations à la zone de secours Hainaut-centre dans le cadre du Fire Fighting/SHAPE.

9° Intervention en faveur du SHAPE suite nouveau "Garrison Support Arrangement" (GSA) conclu entre la Belgique et le SHAPE et approuvé par le Conseil des Ministres du 12 mars 2014.

PROGRAMME 55/2 – PROJETS DANS LE CADRE DE  
LA POLITIQUE DES ETRANGERS

1° Subsidies à des tiers pour exécuter des projets dans le cadre de la politique des étrangers sur base des crédits variables de l'Office des Etrangers (activité 1 du programme 2 de la division organique 55) et sur base des moyens propres (activité 2 du programme 2 de la division organique 55).

2° Subsidies à des tiers pour exécuter des actions et initiatives pour la prévention de l'immigration illégale de certains pays (activité 3 du programme 2 de la division organique 55).

3° Subsidies à des tiers pour l'exécution d'actions et d'initiatives afin d'organiser l'accueil de personnes qui demandent l'asile en Belgique et ce, dans l'attente de leur inscription à l'Office des Etrangers.

PROGRAMME 56/0 – PROGRAMME DE SUBSISTANCE

Subsidies pour stimuler des projets venant du monde du football pour la sécurité des matches.

PROGRAMME 56/1 – POLICE ADMINISTRATIVE GENERALE –  
FORMATION, PREVENTION ET EQUIPEMENT

1° Subside à accorder aux universités belges ou autres organismes, concernés par l'étude ou le contrôle de la criminalité, des initiatives publiques ou privées en matière de prévention de la criminalité, notamment du hooliganisme, des initiatives intégrées de criminalité locale et par l'enquête concernant la présence de certains phénomènes criminels.

2° Intervention dans les frais de laboratoires effectuant des recherches relatives à la prévention en matière d'incendie.

3° Subsidies aux gouvernements provinciaux pour l'accomplissement de leur mission d'information et de coordination entre les autorités et les services compétents en matière de sécurité.

PROGRAMMA 54/2 – OPERATIES VAN DE CIVIELE VEILIGHEID;  
UITRUSTING EN OPLEIDING VOOR DE CIVIELE BESCHERMING  
EN DE BRANDWEER-DIENSTEN

1° Bijdragen ten voordele van de brandweerdiensten in de kosten van informatiecampaagnes voor brandvoorkoming, steun aan lokale initiatieven.

2° Toelagen aan de Hoge Raad voor de opleiding voor de openbare brandweerdiensten, de Programmeringscommissie, de Commissie voor gelijkstelling en vrijstelling, het Redactiecomité, de Nederlandstalige Supraprovinciale Opleidingsraad en de Frans- en Duitstalige Supraprovinciale Opleidingsraad.

PROGRAMMA 54/8 – FINANCIERING HULPVERLENINGSZONES  
EN BRANDWEERDIENSTEN

1° Toelage aan het Brussels Hoofdstedelijk Gewest en aan de hulpverleningszones voor het aankopen van bijzonder materieel voor de brandweerdiensten.

2° Toelagen aan de Brandweervereniging Vlaanderen, de "Fédération royale des corps de sapeurs-pompiers de Belgique, ailes francophone et germanophone", de Nationale Kas voor onderlinge hulp der brandweermannen, de Vlaamse Vereniging Brandweervrijwilligers en aan de Association des Pompiers Volontaires Francophones et Germanophones de Belgique.

3° Bijdragen in de financiering van de cursussen georganiseerd door de provinciale opleidingscentra voor de leden van de brandweerdiensten.

4° Bijdragen in de financiering van de opgelopen uitgaven voor het organiseren van opleidingen door de provinciale opleidingscentra voor de leden van de brandweerdiensten.

5° Toelagen aan de hulpverleningszones voor hun werking.

6° Toelagen aan de hulpverleningszones met het oog op het financieren van de hervorming, de aanschaf van bijzonder materieel en uitrustingsvoorwerpen en het verzekeren van de aanwerving van brandweermannen.

7° Toelagen aan de brandweerdienst van Brussel hoofdstad voor de aanschaf van bijzonder materieel en uitrustingsvoorwerpen.

8° Toelage aan de hulpverleningszone Hainaut-centre in het kader van Fire Fighting/ SHAPE.

9° Tussenkost ten voordele van SHAPE naar aanleiding van een nieuwe Garrison Support Arrangement" (GSA), dat werd afgesloten tussen België en SHAPE en goedgekeurd door de ministerraad van 12 maart 2014.

PROGRAMMA 55/2 – PROJECTEN IN HET KADER  
VAN HET VREEMDELINGENBELEID

1° Subsidies aan derden voor het uitvoeren van projecten in het kader van het vreemdelingenbeleid op basis van de variabele kredieten van de Dienst Vreemdelingenzaken ( activiteit 1 van programma 2 van organisatie afdeling 55) en van haar eigen middelen (activiteit 2 van programma 2 van organisatieafdeling 55).

2° Subsidies aan derden voor het uitvoeren van acties en initiatieven voor de preventie van illegale immigratie in bepaalde landen (activiteit 3 van programma 2 van organisatieafdeling 55).

3° Subsidies aan derden voor het uitvoeren van acties en initiatieven ter organisatie van de opvang van personen die asiel aanvragen in België en in afwachting zijn van hun inschrijving bij de Dienst Vreemdelingenzaken;

PROGRAMMA 56/0 – BESTAANSMIDDELENPROGRAMMA

Toelagen voor het stimuleren van projecten uitgaande van de voetbalwereld rond veiligheid bij voetbalwedstrijden.

PROGRAMMA 56/1 – ALGEMENE ADMINISTRATIEVE POLITIE –  
OPLEIDING, PREVENTIE EN UITRUSTING

1° Betoelaging van Belgische universiteiten of andere instellingen, betrokken bij de studie of beheersing van de criminaliteit, van publieke of private initiatieven inzake criminaliteitspreventie, inzonderheid voetbalvandalisme, geïntegreerde initiatieven van lokale criminaliteit en onderzoek naar het voorkomen van bepaalde criminele fenomenen.

2° Bijdrage in de kosten van laboratoria belast met onderzoeken betreffende brandvoorkoming.

3° Betoelaging van de provinciale gouvernementen om hun informatie-coördinatieopdracht tussen de diensten en besturen die bevoegdheid zijn op het gebied van veiligheid uit te voeren.

## PROGRAMME 56/7 – SOMMETS EUROPEENS A BRUXELLES

Subsides aux zones de police locale et aux communes liées à la sécurité de l'organisation des Sommets européens organisés à Bruxelles.

## PROGRAMME 56/8 – SECURITE INTEGRALE LOCALE

1° Subsides aux pouvoirs locaux dans le cadre des plans d'action subsidiés et mesures gardiens de la paix.

2° Subsides aux politiques locales de sécurité et prévention.

## PROGRAMME 63/1 – CENTRES 100 NON-MIGRES

Remboursement des frais de personnel du centre de secours 100/112 de l'Agglomération bruxelloise.

## PROGRAMME 63/2 – S.A. ASTRID

1° Subside à la S.A. ASTRID destiné à couvrir les frais de fonctionnement de l'infrastructure commune.

2° Subside à la S.A. ASTRID destiné à couvrir les frais d'investissement de l'infrastructure commune.

## Art. 2.13.3

Par dérogation à l'article 52, premier alinéa, 1° de la loi du 22 mai 2003 portant organisation du budget et de la comptabilité de l'Etat fédéral, le département est autorisé à faire des redistributions entre les crédits d'engagement des allocations de base 56.10.34.41.01 et 40.70.34.41.01 (indemnités).

## Art. 2.13.4

Les opérations de recettes pour ordre effectuées dans le cadre de l'organisation de la garderie des enfants pendant les vacances scolaires sont réalisées au moyen du compte 13.83.03.14.87C. Elles peuvent être utilisées pour couvrir les dépenses découlant de ces activités.

## Art. 2.13.5

Les opérations de recettes pour ordre effectuées dans le cadre de la vente des boissons et des repas chauds sont réalisées au moyen du compte 13.83.03.40.16B. Elles peuvent être utilisées pour couvrir les dépenses découlant de ces activités.

## Art. 2.13.6

Le fonds organique "Fonds dans le cadre de la politique de migration" dispose d'une autorisation d'engagement de 4 006 000 EUR.

Avant le dix de chaque mois, le contrôleur des engagements transmet à la Cour des comptes, avec les documents justificatifs, un relevé établi en trois exemplaires en mentionnant, d'une part, le montant des engagements visés au cours du mois écoulé et, d'autre part, le montant des engagements visés depuis le début de l'année.

## Art. 2.13.7

§ 1. L'autorisation d'engagement du fonds 13-15 "Fonds européen fédéral pour l'Asile et la Migration et pour la Sécurité intérieure - Programmation 2014-2020" du programme 13-71-1, est de 23 908 000 EUR.

§ 2. Par dérogation à l'article 62 de la loi du 22 mai 2003 portant organisation du budget et de la comptabilité de l'Etat fédéral, le Fonds 13-15 « Fonds européen fédéral pour l'Asile et la Migration et pour la Sécurité intérieure - Programmation 2014-2020 » du programme 13-71-1, est autorisé à présenter une position débitrice en liquidation dont le montant ne peut dépasser 13 727 000 EUR.

## Art. 2.13.8

Par dérogation à l'article 52, alinéa 1<sup>er</sup>, 2° de la loi du 22 mai 2003 portant organisation du budget et de la comptabilité de l'Etat fédéral et par dérogation à l'article 1-01-3 § 2 de la présente loi, les crédits d'engagement et de liquidation des allocations de base relatives aux rémunérations et allocations généralement quelconques (allocations de base 11xxxx) ainsi que les allocations de base 12.21.48 en 12.11.99 de la division organique 72 peuvent uniquement être redistribués entre eux et pas avec les autres allocations de base relatives aux crédits de personnel de la section 13 – Intérieur.

## Art. 2.13.9

Conformément à l'article 7, § 2bis, 2°, alinéa premier, a) de la loi du 21 janvier 1987 relative à l'alimentation du fonds pour les risques d'accidents majeurs et du fonds pour la prévention des accidents majeurs et par dérogation à l'article 62, § 2, de la loi du 22 mai 2003 portant organisation du budget et de la comptabilité de l'autorité fédérale, les moyens disponibles du Fonds pour les risques d'accidents majeurs, prévu au budget du SPF Intérieur sont désaffectés, à concurrence d'un

PROGRAMMA 56/7 – EUROPESE TOPONTMOETINGEN  
TE BRUSSEL

Toelagen aan de politiezones en de gemeenten in verband met de veiligheid voor de organisatie van Europese Topontmoetingen.

## PROGRAMMA 56/8 – LOKALE INTEGRALE VEILIGHEID

1° Subsidies voor de lokale overheden in het kader van de gesubsidieerde Actieplannen en maatregelen gemeenschapswachten.

2° Subsidies voor het lokaal veiligheids- en preventiebeleid.

## PROGRAMMA 63/1 – NIET-GEMIGREERDE HULPCENTRA 100

Terugbetaling van de personeelskosten van het hulpcentrum 100/112 van de Brusselse Agglomeratie.

## PROGRAMMA 63/2 – N.V. ASTRID

1° Toelage aan de NV ASTRID ter dekking van de werkingskosten van de gemeenschappelijke infrastructuur.

2° Toelage aan de NV ASTRID ter dekking van de investeringskosten van de gemeenschappelijke infrastructuur.

## Art. 2.13.3

In afwijking van artikel 52, eerste lid, 1° van de wet van 22 mei 2003 houdende organisatie van de begroting en van de comptabiliteit van de federale Staat, kunnen er voor het departement herverdelingen van basisallocaties gebeuren tussen de vastleggingskredieten van de basisallocaties 56.10.34.41.01 en 40.70.34.41.01 (schadevergoedingen).

## Art. 2.13.4

De voor orde verrichte ontvangsten ingevolge de organisatie van de kinderopvang tijdens de schoolvakanties worden geboekt op de rekening 13.83.03.14.87C. Ze mogen aangewend worden om de uitgaven voortvloeiend uit deze activiteit te dekken.

## Art. 2.13.5

De voor orde verrichte ontvangsten ingevolge de verkoop van dranken en warme maaltijden in de cafetaria worden geboekt op de rekening 13.83.03.40.16B. Ze mogen aangewend worden om de uitgaven voortvloeiend uit deze activiteit te dekken.

## Art. 2.13.6

Het organiek begrotingsfonds "Fonds in het kader van het migratiebeleid" beschikt over een vastleggingsmachtiging van 4 006 000 EUR.

Vóór de tiende van elke maand, legt de controleur van de vastleggingen aan het Rekenhof een in drievoud opgemaakte lijst met de verantwoordingsstukken voor, die enerzijds het bedrag vermeldt van de vastleggingen die tijdens de afgelopen maand geïmpeerd worden, en anderzijds het bedrag aangeeft van de vastleggingen die geïmpeerd werden sinds het begin van het jaar.

## Art. 2.13.7

§ 1. De vastleggingsmachtiging met betrekking tot het fonds 13-15 "Federaal Europees fonds voor Asiel en Migratie en Interne Veiligheid - Programmatie 2014-2020" van het programma 13-71-1, bedraagt 23 908 000 EUR.

§ 2. In afwijking van artikel 62 van de wet van 22 mei 2003 houdende organisatie van de begroting en van de comptabiliteit van de federale Staat, wordt het fonds 13-15 "Federaal Europees fonds voor Asiel en Migratie en Interne Veiligheid - Programmatie 2014-2020" van het programma 13-71-1, gemachtigd een debettoestand in vereffening te vertonen welke het bedrag van 13 727 000 EUR niet mag overschrijden.

## Art. 2.13.8

In afwijking van artikel 52, eerste alinea, 2° van de wet van 22 mei 2003 houdende organisatie van de begroting en van de comptabiliteit van de federale Staat en in afwijking van artikel 1-01-3 § 2 van deze wet, zijn de vastleggings- en vereffeningkredieten van de basisallocaties met betrekking tot de bezoldigingen en allerhande toelagen (basisallocaties 11xxxx) alsook de basisallocaties 12.21.48 en 12.11.99 van organisatieafdeling 72 enkel onderling herverdeelbaar en niet met de andere basisallocaties betreffende het personeel van de sectie 13 – Binnenlandse Zaken.

## Art. 2.13.9

Overeenkomstig artikel 7, § 2bis, 2°, eerste lid, a) van de wet van 21 januari 1987 ter stijving van het fonds voor risico's van zware ongevallen en van het fonds voor preventie van zware ongevallen en in afwijking van artikel 62, § 2, van de wet van 22 mei 2003 houdende organisatie van de begroting en van de comptabiliteit van de Federale Staat worden de beschikbare middelen van het Fonds voor risico's van zware ongevallen" voorzien in de begroting van de FOD Binnenlandse

montant de 2 millions d'EUR, et sont versés au fonds pour la prévention des accidents majeurs prévu au budget du SPF Emploi, Travail et Concertation sociale.

Art. 2.13.10

Les opérations de recettes pour ordre effectuées dans le cadre des élections qui sont perçues par les provinces et qui sont affectées aux comptes 13.83.02.06.76C, 13.83.02.14.84C, 13.83.02.13.83C, 13.83.02.17.87C, 13.83.02.15.85C, 13.83.02.18.88C, 13.83.02.20.90C, 13.83.02.19.89C, 13.83.02.16.86C et 13.83.02.21.91C (1 par province), peuvent être utilisées pour couvrir toutes les dépenses de gestion découlant de ces activités.

Art. 2.13.11

Les opérations de recettes pour ordre effectuées dans le cadre de la Loi sur les armes du 6 juin 2006 qui sont perçues par les provinces et doivent être versées aux communes où réside la personne soumise à autorisation, sont affectées aux comptes 13.83.03.09.82C, 13.83.03.02.75C, 13.83.03.03.76C, 13.83.03.04.77C, 13.83.03.05.78C, 13.83.03.06.79C, 13.83.03.07.80C, 13.83.03.08.81C, 13.83.03.10.83C, 13.83.03.11.84C, 13.83.03.12.85C (1 par province).

Art. 2.13.12

Les opérations de recettes pour ordre effectuées dans le cadre des calamités en exécution de la loi du 17 juillet 1976 qui doivent être versées à la Caisse nationale des Calamités sont réalisées au moyen du compte 13.80.04.00.49C.

Art. 2.13.13

Les opérations de recettes pour ordre effectuées suite à l'organisation de séminaires et de journées d'étude dans le cadre de la Politique de sécurité et de prévention sont réalisées au moyen du compte 13.83.02.10.80C. Elles peuvent être utilisées pour couvrir toutes les dépenses de gestion découlant de ces activités.

Art. 2.13.14

Les opérations de recettes pour ordre effectuées dans le cadre des gardiens de la paix sont réalisées au moyen du compte 13.83.03.21.94C. Elles peuvent être utilisées pour couvrir toutes les dépenses de gestion découlant de ces activités.

Art. 2.13.15

Les opérations de recettes pour ordre effectuées dans le cadre du programme Argo sont réalisées au moyen du compte 13.83.02.08.78C. Elles peuvent être utilisées pour couvrir toutes les dépenses de projet découlant de ces activités.

Art. 2.13.16

Les opérations de recettes pour ordre effectuées dans le cadre des services fournis par les fonctionnaires chargés de la planification d'urgence aux communes sont réalisées au moyen du compte 13.83.03.41.17B. Elles peuvent être utilisées pour couvrir toutes les dépenses de gestion découlant de ces activités.

Art. 2.13.17

Les opérations de recettes pour ordre effectuées dans le cadre de l'Institut Supérieur de Planification d'Urgence sont réalisées au moyen du compte 13.83.02.02.72C. Elles peuvent être utilisées pour couvrir les coûts d'exécution des tâches de cet institut, comme repris à l'art. 2 de l'AR du 5 décembre 2011.

Art. 2.13.18

Les opérations de recettes pour ordre effectuées dans le cadre de la coordination et des actions supralocales dans les domaines visés à l'art. 69 de la loi du 30 mars 1994 sont réalisées au moyen du compte 13.83.03.23.96C. Elles peuvent être utilisées pour couvrir toutes les dépenses de gestion découlant de ces activités.

Art. 2.13.19

Les opérations de recettes pour ordre effectuées dans le cadre du mécanisme européen pour les secours d'urgence internationaux sont réalisées au moyen du compte 13.83.03.18.91C. Elles peuvent être utilisées pour couvrir toutes les dépenses de gestion découlant de ces activités.

Art. 2.13.20

Les opérations de recettes pour ordre effectuées dans le cadre du projet européen EUCPN relatif à la prévention et la lutte contre la criminalité sont réalisées au moyen du compte 13.83.03.15.88C.

Elles peuvent être utilisées pour couvrir toutes les dépenses de gestion découlant de ces activités.

Zaken, tot beloop van een bedrag van 2 miljoen EUR, van bestemming veranderd en bij het "Fonds voor de preventie van zware ongevallen" voorzien in de begroting van de FOD Werkgelegenheid, Arbeid en Sociaal overleg toegevoegd.

Art. 2.13.10

De voor orde verrichte ontvangsten in het kader van de verkiezingen die door de provincies worden geïnd en die toegewezen worden aan de rekeningen 13.83.02.06.76C, 13.83.02.14.84C, 13.83.02.13.83C, 13.83.02.17.87C, 13.83.02.15.85C, 13.83.02.18.88C, 13.83.02.20.90C, 13.83.02.19.89C, 13.83.02.16.86C en 13.83.02.21.91C (1 per provincie), mogen aangewend worden om alle beheersuitgaven voortvloeiend uit deze activiteiten te dekken.

Art. 2.13.11

De voor orde verrichte ontvangsten in het kader van de Wapenwet van 6 juni 2006 die door de provincies worden geïnd en moeten doorgestort worden aan de gemeenten waar de vergunningsplichtige woonachtig is, worden toegewezen aan de rekeningen 13.83.03.09.82C, 13.83.03.02.75C, 13.83.03.03.76C, 13.83.03.04.77C, 13.83.03.05.78C, 13.83.03.06.79C, 13.83.03.07.80C, 13.83.03.08.81C, 13.83.03.10.83C, 13.83.03.11.84C, 13.83.03.12.85C (1 per provincie).

Art. 2.13.12

De voor orde verrichte ontvangsten in het kader van de rampenschade in uitvoering van de wet van 17 juli 1976 die moeten worden doorgestort aan de Nationale Kas van de Rampenschade worden geboekt op de rekening 13.80.04.00.49C.

Art. 2.13.13

De voor orde verrichte ontvangsten ingevolge de organisatie van seminaries en studiedagen in het kader van het Veiligheids-en Preventiebeleid worden geboekt op de rekening 13.83.02.10.80C. Ze mogen aangewend worden om alle beheersuitgaven voortvloeiend uit deze activiteiten te dekken.

Art. 2.13.14

De voor orde verrichte ontvangsten in het kader van de gemeenschapswachten worden geboekt op de rekening 13.83.03.21.94C. Ze mogen aangewend worden om alle beheersuitgaven voortvloeiend uit deze activiteiten te dekken.

Art. 2.13.15

De voor orde verrichte ontvangsten in het kader van het Argo-programma worden geboekt op de rekening 13.83.02.08.78C. Ze mogen aangewend worden om alle projectuitgaven voortvloeiend uit deze activiteiten te dekken.

Art. 2.13.16

De voor orde verrichte ontvangsten in het kader van de dienstverlening door de Noodplanambtenaren aan de gemeenten worden geboekt op de rekening 13.83.03.41.17B. Ze mogen aangewend worden om alle beheersuitgaven voortvloeiend uit deze activiteiten te dekken.

Art. 2.13.17

De voor orde verrichte ontvangsten in het kader van het Hoger Instituut voor de Noodplanning worden geboekt op de rekening 13.83.02.02.72C. Ze mogen aangewend worden om de kosten voor het uitvoeren van de taken van dit instituut te dekken, zoals opgenomen in art. 2 van het KB van 5 december 2011.

Art. 2.13.18

De voor orde verrichte ontvangsten in het kader van de coördinatie en de supralokale acties in de domeinen bedoeld in art. 69 van de wet van 30 maart 1994 worden geboekt op de rekening 13.83.03.23.96C. Ze mogen aangewend worden om alle beheersuitgaven voortvloeiend uit deze activiteiten te dekken.

Art. 2.13.19

De voor orde verrichte ontvangsten in het kader van het Europees mechanisme voor internationale noodhulpverlening worden geboekt op de rekening 13.83.03.18.91C. Ze mogen aangewend worden om alle beheersuitgaven voortvloeiend uit deze activiteiten te dekken.

Art. 2.13.20

De voor orde verrichte ontvangsten in het kader van het Europees project EUCPN met betrekking tot de strijd tegen en de preventie van criminaliteit worden geboekt op de rekening 13.83.03.15.88C.

Ze mogen aangewend worden om alle beheersuitgaven voortvloeiend uit deze activiteiten te dekken.

## Art. 2.13.21

Les opérations de recettes pour ordre effectuées dans le cadre du fonds de fonctionnement de l'EUCPN constitué du transfert du fonds géré par le Centrum voor Criminaliteitspreventie en Veiligheid aux Pays-Bas ainsi que de donations volontaires des Etats membres européens, sont réalisées au moyen du compte 13.83.03.25.98C. Elles peuvent être utilisées pour couvrir toutes les dépenses effectuées dans le cadre de la mise en œuvre du fonds de fonctionnement de l'EUCPN.

## Art. 2.13.22

Les opérations de recettes pour ordre effectuées dans le cadre des subsides européens ainsi que du financement octroyé par des tiers concernant le fonds organique AMIF-ISF (programme 13.71.1) qui doivent être versées à la Région flamande sont réalisées au moyen du compte 13.83.03.42.18 B.

## Art. 2.13.23

Les opérations de recettes pour ordre effectuées dans le cadre des subsides européens ainsi que du financement octroyé par des tiers concernant le fonds organique AMIF-ISF (programme 13.71.1) qui doivent être versées à la Région wallonne sont réalisées au moyen du compte 13.83.03.43.19B.

Ces recettes peuvent être utilisées pour couvrir des versements à la Région wallonne.

## Art. 2.13.24

Par dérogation à l'article 62, § 2, de la loi du 22 mai 2003 portant organisation du budget et de la comptabilité de l'autorité fédérale, les moyens disponibles du Fonds pour les risques d'accidents nucléaires (programme 50/70) sont désaffectés à concurrence d'un montant de 167 000 EUR et sont ajoutés aux ressources générales du Trésor.

*Section 14. — SPF Affaires étrangères, Commerce extérieur et Coopération au Développement*

## Art. 2.14.1

Les modalités de réalisation des recettes et des dépenses pour ordre, effectuées dans le cadre des accords relatifs à la coopération déléguée, seront inscrites dans les accords avec les différents partenaires.

Les opérations sont soumises à l'avis préalable de l'Inspecteur des Finances, conformément aux dispositions des articles 14 et 15 de l'arrêté royal du 16 novembre 1994 relatif au contrôle administratif et budgétaire.

## Art. 2.14.2

Par dérogation à l'article 1-01-03, § 2 de la présente loi, les montants des allocations de base 21.01.11.00.03, 21.01.11.00.04, 21.01.12.21.48 42.01.11.00.13, 42.01.11.00.14, 42.01.11.00.15 et 42.02.12.21.48 de la section 14 peuvent être redistribués entre eux.

## Art. 2.14.3

§ 1<sup>er</sup>. Dans le cadre du projet européen Galileo, le Département est autorisé à affecter au Fonds organique 14-42-1 les montants reçus de la Commission européenne pour l'installation et l'équipement d'une antenne à Tokyo.

§ 2. Les recettes dont question au § 1<sup>er</sup> sont inscrites au Titre I, Section II, Chapitre 14 § 1, article 3910.01 du Budget des Voies et Moyens et affectées aux allocations de base 14.42.1.2.1211.10 et 14.42.1.2.8717.01 du Budget général des Dépenses.

§ 3. Les dépenses du projet Galileo prises en charge par le Fonds 14-42-1 sont préfinancées par la Commission européenne.

## Art. 2.14.4

Les crédits inscrits au programme 42/0 (A.B. 42.03.03.10.01) sont destinés à constituer des fonds de roulement permanents qui assurent le paiement des dépenses relatives aux frais de fonctionnement et d'investissements des postes diplomatiques et consulaires belges et des représentations permanentes auprès d'organismes internationaux. Les dépenses faites sur ces avances sont régularisées par imputation sur les crédits budgétaires prévus à cet effet. Dans le même but et moyennant l'application de la même procédure de régularisation budgétaire, le Trésor est également autorisé à reconstituer ces fonds de roulement à l'étranger.

## Art. 2.14.5

Les marchés publics pour les études préalables à certains travaux (allocation de base 42.11.12.11.12) et les travaux (allocations de base 42.04.72.00.01 et 42.11.72.00.01) qui sont attribués à l'étranger et qui restent sous les seuils européens, peuvent être attribués par procédure

## Art. 2.13.21

De voor orde verrichte ontvangsten in het kader van het EUCPN werkingsfonds, bestaande uit de overdracht van het fonds dat beheerd wordt door het Centrum voor Criminaliteitspreventie en Veiligheid in Nederland alsook vrijwillige donaties van de EU-lidstaten worden geboekt op de rekening 13.83.03.25.98C. Ze mogen aangewend worden om alle uitgaven in het kader van de uitvoering van het werkfonds EUCPN te dekken.

## Art. 2.13.22

De voor orde verrichte ontvangsten in het kader van de Europese subsidies alsook door derden toegekende financiering mbt het organiek fonds AMIF-ISF (programma 13.71.1) die doorgestort moeten worden naar het Vlaams gewest worden op de rekening 13.83.03.42.18 B geboekt.

## Art. 2.13.23

De voor orde verrichte ontvangsten in het kader van de Europese subsidies alsook door derden toegekende financiering mbt het organiek fonds AMIF-ISF (programma 13.71.1) die doorgestort moeten worden naar het Waals gewest worden op de rekening 13.83.03.43.19B geboekt.

Deze ontvangsten mogen aangewend worden om doorstortingen aan het Waals gewest te dekken.

## Art. 2.13.24

In afwijking van artikel 62, § 2, van de wet van 22 mei 2003 houdende organisatie van de begroting en van de comptabiliteit van de Federale Staat, worden de beschikbare middelen van het Fonds voor de risico's van nucleaire ongevallen (programma 50/70) tot bedrag van 167 000 EUR van bestemming veranderd en bij de algemene middelen van de Schatkist gevoegd.

*Sectie 14. — FOD Buitenlandse Zaken, Buitenlandse Handel en Ontwikkelingssamenwerking*

## Art. 2.14.1

De uitvoeringsmodaliteiten van de voor orde verrichte ontvangsten en uitgaven, in het kader van de akkoorden met betrekking tot de gedelegeerde samenwerking, zullen ingeschreven worden in de akkoorden met de verschillende partners.

De verrichtingen worden onderworpen aan het voorafgaand advies van de Inspecteur van Financiën, conform de bepalingen van de artikelen 14 en 15 van het koninklijk besluit van 16 november 1994 betreffende de administratieve en begrotingscontrole.

## Art. 2.14.2

In afwijking van artikel 1-01-03, § 2 van de huidige wet, mogen de bedragen van de basisallocaties 21.01.11.00.03, 21.01.11.00.04, 21.01.12.21.48 42.01.11.00.13, 42.01.11.00.14, 42.01.11.00.15 en 42.02.12.21.48 van de sectie 14 onderling herverdeeld worden.

## Art. 2.14.3

§ 1. In het kader van het Europees project Galileo, is het Departement gemachtigd om de bedragen ontvangen van de Europese Commissie voor de installatie en uitrusting van een antenne in Tokyo te affecteren aan het organiek Fonds 14-42-1.

§ 2. De ontvangsten waarvan sprake in § 1 worden ingeschreven op Titel I, Sectie II, Hoofdstuk 14 § 1, artikel 3910.01 van de Rijksmiddelenbegroting en geaffecteerd aan de basisallocaties 14.42.12.1211.10 en 14.42.12.8717.01 van de Algemene Uitgavenbegroting.

§ 3. De uitgaven van het project Galileo ten laste genomen van het Fonds 14-42-1 worden geprefinancierd door de Europese Commissie.

## Art. 2.14.4

De kredieten opgenomen in het programma 42/0 (B.A. 42.03.03.10.01) zijn bestemd voor de samenstelling van bestendige werkingsfondsen die de betaling verzekeren van uitgaven in verband met de werkings- en investeringskosten van de Belgische diplomatieke en consulaire posten en van de vaste vertegenwoordigingen bij de internationale organismen. De uitgaven vereffend op die voorschotten worden geregulariseerd op de daartoe bestemde begrotingskredieten. De Schatkist wordt eveneens gemachtigd die buitenlandse werkingsfondsen voor hetzelfde doel en mits naleving van dezelfde budgettaire regularisatieprocedure weer samen te stellen.

## Art. 2.14.5

De overheidsopdrachten voor studies die voorafgaand aan bepaalde werken (basisallocatie 42.11.12.11.12) en de werken (basisallocaties 42.04.72.00.01 en 42.11.72.00.01) in het buitenland gegund worden en die onder de Europese drempels blijven, kunnen gegund worden via

négociée pour autant que l'annonce nécessaire soit faite pour assurer une concurrence efficace et que l'égalité des soumissionnaires, les dispositions essentielles du cahier général des charges et les principes de base de la réglementation soient respectés.

#### Art. 2.14.6

Dans les limites des allocations de base concernées, les subventions et contributions suivantes peuvent être accordées :

#### PROGRAMME 40/3 – CONFERENCES, SEMINAIRES ET AUTRES MANIFESTATIONS

Participations dans les frais de fonctionnement de conférences et autres manifestations organisées par des organismes internationaux.

#### PROGRAMME 40/5 – REPRESENTATION A L'ETRANGER

Subsides destinés à promouvoir l'image de marque de la Belgique sur le plan des relations internationales et commerciales.

#### PROGRAMME 40/7- COLLABORATION INTERNATIONALE

1) Subsides à des organismes ou associations ayant des activités à caractère international.

2) Subside à l'Institut Royal des Relations internationales.

3) Subside à la Fondation Europalia.

4) Subside au Collège d'Europe (Bruges).

5) Subside à l'Institut universitaire européen (Florence).

#### PROGRAMME 51/1- RELATIONS BILATERALES

1) Subventions concernant des opérations dans le cadre de la politique de programmes d'actions bilatéraux.

2) Subside à la Fondation Anna Lindh pour le développement du dialogue entre les cultures.

3) Subside à l'Eurodistrict.

4) Subside au Groupement européen de coopération territoriale (GECT) Flandre occidentale/Flandres – Dunkerque (Côte d'Opale).

#### PROGRAMME 51/2 – EXPANSION ECONOMIQUE

1) Subsides en vue de soutenir le réseau économique à l'étranger.

2) Soutien à l'exportation.

#### PROGRAMME 53/1- RELATIONS MULTILATERALES

Contributions de la Belgique à des organismes internationaux.

#### PROGRAMME 53/3 – COOPERATION

Dépenses relatives à la formation en Belgique et à l'étranger de ressortissants en dehors de l'Union européenne.

#### PROGRAMME 53/4- AIDE HUMANITAIRE

Interventions et initiatives en matière de consolidation de la paix.

#### PROGRAMME 54/0 — PROGRAMME DE SUBSISTANCE

1) Subsides à des initiatives internationales en matière d'évaluation de la coopération au développement.

2) Subsides à des initiatives de tiers pour la préparation et le suivi de la coopération au développement et pour l'organisation des réunions et des événements.

#### PROGRAMME 54/1 — SOUTIEN A LA POLITIQUE DE DEVELOPPEMENT DES POUVOIRS PUBLICS DANS LES PAYS PARTENAIRES

1) Programme junior de la coopération au développement belge.

2) Allègement de la dette des pays à faible revenu.

3) Subsides à la Commission du Fleuve Mékong, à l'East African Community, à la Banque Ouest Africaine de Développement (BOAD), à la Communauté Economique des Pays des Grands Lac (CEPGL), au CEDEAO et à d'autres organisations ou initiatives à caractère régional, y compris des programmes régionaux d'organisations internationales (partenaires), de l'OCDE et de l'UE ainsi que des programmes régionaux d'autres Etats membres de l'UE.

4) Subsides aux projets de partenariat avec la coopération gouvernementale.

5) Subsides pour la consolidation de la société et la bonne gouvernance.

6) Subsides pour les activités de l'ancien Fonds belge pour la Sécurité alimentaire, établi par loi et aux programmes complémentaires de l'ancien Fonds belge pour la Sécurité alimentaire.

7) Subsides pour la coopération via d'autres donateurs et pour la coopération déléguée.

een onderhandelingsprocedure voor zover de nodige bekendmaking gedaan wordt om een afdoende concurrentie te verzekeren en waarbij de gelijkheid der inschrijvers, de essentiële bepalingen van het algemeen lastenboek en de basisprincipes van de wetgeving gerespecteerd worden.

#### Art. 2.14.6

Binnen de perken van de betrokken basisallocaties kunnen de volgende toelagen en bijdragen worden toegekend :

#### PROGRAMMA 40/3 – CONFERENTIES, SEMINARIES EN ANDERE MANIFESTATIES

Deelnemingen in de werkingskosten van conferenties en andere manifestaties georganiseerd door internationale organismen.

#### PROGRAMMA 40/5 – VERTEGENWOORDIGING IN HET BUITENLAND

Toelagen bestemd ter bevordering van het imago van België op het gebied van de internationale en commerciële betrekkingen.

#### PROGRAMMA 40/7 — INTERNATIONALE SAMENWERKING

1) Toelagen aan organismen of verenigingen die activiteiten hebben met een internationaal karakter.

2) Toelage aan het Koninklijk Instituut voor Internationale Betrekkingen.

3) Toelage aan de Stichting Europalia.

4) Toelage aan het Europacollege (Brugge).

5) Toelage aan het Europees Universitair Instituut (Firenze).

#### PROGRAMMA 51/1 — BILATERALE BETREKKINGEN

1) Toelagen m.b.t. verrichtingen in het raam van de politiek van bilaterale actieprogramma's.

2) Toelage aan de Stichting Anna Lindh voor de bevordering van de dialoog tussen culturen.

3) Toelage aan Eurodistrict.

4) Toelage aan de Europese Groepering voor Territoriale Samenwerking (EGTS) West-Vlaanderen/Vlaanderen – Duinkerke (Opaalkust).

#### PROGRAMMA 51/2 – ECONOMISCHE EXPANSIE

1) Toelagen ter steun aan het economisch netwerk in het buitenland.

2) Steun aan de export.

#### PROGRAMMA 53/1 — MULTILATERALE BETREKKINGEN

Bijdragen van België aan internationale organismen.

#### PROGRAMMA 53/3 – SAMENWERKING

Uitgaven met betrekking tot de opleiding in België en in het buitenland van onderhorigen buiten de Europese Unie.

#### PROGRAMMA 53/4 — HUMANITAIRE HULP

Optreden en initiatieven inzake vredesopbouw.

#### PROGRAMMA 54/0 — BESTAANSMIDDELENPROGRAMMA

1) Toelagen aan in internationale initiatieven in verband met de evaluatie van ontwikkelings-samenwerking.

2) Toelagen aan initiatieven van derden voor voorbereiding en opvolging van ontwikkelings-samenwerking en voor organisatie van vergaderingen en evenementen.

#### PROGRAMMA 54/1 — ONDERSTEUNING VAN HET ONTWIKKELINGSBELEID VAN OVERHEDEN IN PARTNERLANDEN

1) Junior programma van de Belgische ontwikkelingssamenwerking.

2) Verlichting van de schulden van de lage-inkomenslanden.

3) Toelagen aan de Mekong River Commission, aan de East African Community, aan de West-afrikaanse Ontwikkelingsbank (BOAD), aan de Communauté Economique des Pays des Grands Lac (CEPGL), aan ECOWAS en aan andere regionale organisaties of initiatieven, met in begrip van regionale programma's van internationale (partner)-organisaties, van de OESO en de EU evenals regionale programma's van andere lidstaten van de EU.

4) Toelagen aan partnerschapsprojecten met de gouvernementele samenwerking.

5) Toelagen voor maatschappijopbouw en goed bestuur.

6) Toelagen voor de activiteiten van het vroegere Belgisch Fonds voor de Voedselzekerheid, opgericht bij wet en aan de aanvullende programma's bij het vroegere Belgisch Fonds voor de Voedselzekerheid.

7) Toelagen voor samenwerking via andere donoren en voor gedelegeerde samenwerking.

PROGRAMME 54/2 – UNE SOCIÉTÉ CIVILE ORGANISÉE ET ENGAGÉE POUR LES OBJECTIFS DE DÉVELOPPEMENT DURABLE DANS LES PAYS EN DÉVELOPPEMENT COMME EN BELGIQUE

1) Subsidies aux organisations non gouvernementales pour le financement de l'exécution, de la gestion et de l'évaluation des programmes des ONG, à l'exception des activités de prévention, de secours et de réhabilitation, d'aide alimentaire et de prévention des conflits qui seront subventionnées à charge des allocations de base ad hoc.

2) Subsidies au "Vlaamse Vereniging voor Ontwikkelingssamenwerking en Technische Bijstand" (VVOB) et à l' "Association pour la Promotion de l'Éducation et de la Formation à l'Étranger" (APEFE).

3) Subsidiation des actions de coopération de certaines administrations décentralisées.

4) Subsidiation d'initiatives syndicales de l'Institut d'Éducation Ouvrière Internationale (IEOI), de l'Institut de Formation Syndicale Internationale (IFSI) et du Mouvement pour la Solidarité Internationale (MSI).

5) Subsidiation d'Africalia.

6) Subsidies dans le cadre de la coopération avec des organisations de la société civile locales.

7) Subsidies en appui aux activités pédagogiques en Afrique Centrale.

8) Subsidies à l'Institut royal des Sciences naturelles de Belgique.

9) Subsidiation de l'aide sociale et culturelle aux étudiants et stagiaires des pays à faible revenu.

10) Remboursement des frais de soins médicaux dispensés en Europe aux missionnaires belges et luxembourgeois d'Afrique.

11) Subsidiation de la sensibilisation par des tiers et d'annoncer la Couleur.

PROGRAMME 54/3 — UN MULTILATERALISME EFFICACE

1) Subsidies aux organisations internationales partenaires de la coopération multilatérale, y compris les programmes de recherche agricole et les banques de développement.

2) Contributions obligatoires et participations financières aux banques de développement, y compris les opérations d'allègement de la dette des pays à faible revenu.

3) Contributions obligatoires à l'Organisation Mondiale de la Santé (OMS), à l'Organisation des Nations Unies pour l'Alimentation et l'Agriculture (FAO), à l'Organisation des Nations Unies pour l'Éducation, la Science et la Culture (UNESCO), à l'Organisation internationale du Travail (OIT) et à l'Organisation internationale pour la Migration (OIM).

4) Contributions obligatoires à la mission des Nations Unies au Congo et au Tribunal international pour le Rwanda et au Mécanisme résiduel.

5) Subsidies pour le recrutement de personnel de coopération multilatérale.

PROGRAMME 54/4 – FINANCING FOR DEVELOPMENT, ENTREPRENEURIAT, SCIENCE ET TECHNOLOGIE

1) Subsidies au Musée royal de l'Afrique centrale.

2) Subsidies à l'Institut de Médecine Tropicale.

3) Subsidies au Vlaamse Interuniversitaire Raad, à l'Académie de recherche et d'enseignement supérieur et aux institutions universitaires pour le financement des bourses, des frais de formation, de la coopération institutionnelle, des initiatives propres, des actions-nord et des actions communes.

4) Subsidies divers destinés à la promotion du commerce et du secteur privé dans les pays à faible revenu.

5) Subsidies divers destinés à la promotion de la coopération avec le secteur privé pour la réalisation des objectifs de développement.

6) Subsidies à des Centres de connaissance internationaux

7) Subsidies dans le cadre des mécanismes de financement innovatifs

PROGRAMME 54/5 — PROGRAMMES HUMANITAIRES

1) Subsidies aux programmes humanitaires

2) Contributions aux moyens généraux des organisations humanitaires internationales et aux fonds humanitaires et alimentaires.

3) Subsidies aux projets humanitaires

En ce qui concerne les subsidies et les allocations accordés,

PROGRAMMA 54/2 – EEN GEORGANISEERDE CIVIELE MAATSCHAPPIJ DIE ZICH INZET VOOR DE DUURZAME ONTWIKKELINGSDOELSTELLINGEN IN ONTWIKKELINGSLANDEN ALS IN BELGIË

1) Toelagen aan de niet-gouvernementele organisaties voor de financiering van de uitvoering, het beheer en de evaluatie van de NGO-programma's, met uitzondering van activiteiten inzake preventie, noodhulp en hulp voor revalidatie, voedselhulp en de conflictpreventie die ten laste van de aangepaste basisallocaties betaald zullen worden.

2) Toelagen aan de "Vlaamse Vereniging voor Ontwikkelingssamenwerking en Technische Bijstand" (VVOB) en aan de "Association pour la Promotion de l'Éducation et de la Formation à l'Étranger" (APEFE).

3) Betoelaging van samenwerkingsacties van gedecentraliseerde besturen.

4) Betoelaging van syndicale initiatieven van het Instituut voor Internationale Arbeidersvorming (ILAV), het Internationaal Syndicaal Vormingsinstituut (ISVI) en de Beweging voor Internationale Solidariteit (BIS).

5) Betoelaging van Africalia.

6) Toelagen in het raam van de samenwerking met lokale organisaties van de civiele maatschappij.

7) Toelagen ter ondersteuning van pedagogische activiteiten in Centraal Afrika.

8) Toelagen aan het Koninklijk Belgisch Instituut voor Natuurwetenschappen.

9) Betoelaging van sociale en culturele hulp aan studenten en stagiairs uit lage-inkomenslanden.

10) Terugbetaling van de kosten voor geneeskundige zorgen verleend in Europa aan de Belgische en Luxemburgse missionarissen van Afrika.

11) Betoelaging van sensibilisering door derden en van Kleur Bekennen.

PROGRAMMA 54/3 — EFFECTIEF MULTILATERALISME

1) Toelagen aan de internationale partnerorganisaties van de multilaterale samenwerking, met inbegrip van de onderzoeksprogramma's inzake landbouw en van de ontwikkelingsbanken.

2) Verplichte bijdragen aan en deelnemingen in ontwikkelingsbanken met inbegrip van schuldverlichtingsoperaties ten gunste van de lage inkomenslanden.

3) Verplichte bijdragen aan de Wereldgezondheidsorganisatie (WHO), aan de Voedsel- en Landbouworganisatie van de Verenigde Naties (FAO), aan de Organisatie van de Verenigde Naties voor Opvoeding, Wetenschap en Cultuur (UNESCO), aan de Internationale Arbeidsorganisatie (IAO) en aan de Internationale Organisatie voor Migratie (IOM).

4) Verplichte bijdragen aan de missie van de Verenigde Naties in Congo en aan het Internationaal Tribunaal voor Rwanda en aan het Residueel Mechanisme

5) Toelagen voor de aanwerving van multilateraal samenwerkingspersoneel.

PROGRAMMA 54/4 — FINANCING FOR DEVELOPMENT, ONDERNEMERSCHAP, WETENSCHAP EN TECHNOLOGIE

1) Toelagen aan het Koninklijk Museum voor Midden-Afrika.

2) Toelagen aan het Instituut voor Tropische Geneeskunde.

8) Toelagen aan de Vlaamse Interuniversitaire Raad, de Académie de recherche et d'enseignement supérieur en de universitaire instellingen voor de financiering van beurzen, opleidingskosten, institutionele samenwerking, eigen-initiatiefprojecten, noord-acties en gemeenschappelijke acties.

4) Diverse toelagen bestemd voor de bevordering van de handel en van de private sector in de lage-inkomenslanden

5) Diverse toelagen bestemd voor de bevordering van de samenwerking met de privésector voor de realisatie van de ontwikkelingsdoelstellingen.

6) Toelagen aan internationale kenniscentra

7) Toelagen in het kader van innovatieve financieringsmechanismen

PROGRAMMA 54/5 — HUMANITAIRE PROGRAMMA'S

1) Toelagen aan humanitaire programma's

2) Bijdragen tot de algemene middelen van de humanitaire internationale organisaties en aan humanitaire en voedsel fondsen.

3) Toelagen aan humanitaire projecten.

Voor wat betreft de toelagen en bijdragen toegekend,



- d'une part au titre du programme 53/4 – Aide humanitaire -, dans le cadre de la consolidation de la paix,

- et d'autre part, au titre du programme 54/5 – Programmes humanitaires, dans le cadre des programmes et des projets humanitaires,

la cession de biens ou de services à titre gratuit est autorisée. La législation et la réglementation sur les marchés publics sont d'application pour ce qui concerne les marchés relatifs à l'acquisition des biens et des services destinés à faire l'objet de ladite cession.

#### PROGRAMME 54/6 — FINANCEMENT INTERNATIONAL DE LA POLITIQUE DU CLIMATIQUE

1) Contributions au Global Environment Facility, au Fonds Multilatéral pour l'exécution du Protocole de Montréal, à la Convention-cadre des Nations Unies sur le changement climatique, au Protocole de Kyoto, à la Convention relative à la diversité biologique, au Secrétariat de la Convention de Lutte contre la Désertification, au « Least Developed Countries Fund », à des mécanismes spécifiques pour soutenir les efforts des pays en voie de développement dans la lutte contre la déforestation et à d'autres initiatives dans le cadre du financement de la lutte contre le changement climatique.

2) Subsidies pour la coopération via d'autres donateurs et pour la coopération déléguée.

#### PROGRAMME 55/1 — RELATIONS EUROPEENNES

Subsidies en faveur de l'intégration européenne.

##### Art. 2.14.7

Les dépenses suivantes, faites en dehors du cadre de l'arrêté royal du 28 février 2003 portant création d'un conseil de coordination pour l'aide d'urgence à l'étranger en cas de catastrophe ou de calamité et d'un service permanent de soutien B-FAST (Belgian First Aid and Support Team), peuvent être imputées à l'allocation de base 40.41.12.11.10 :

- les frais découlant de la formation annuelle UNDAC (United Nations Disaster Assessment and Coordination) offerte à un candidat d'un pays partenaire de la coopération au développement gouvernementale,

- les frais découlant du support aux formations UNDAC en Afrique, principalement de l'Ouest.

##### Art. 2.14.8

Le crédit provisionnel inscrit au programme 53/5 (A.B. 51.01.00.01) - Crédit provisionnel destiné à couvrir la compensation salariale des militaires, des membres de la Police Fédérale, des représentants de la magistrature et des membres du personnel de la Justice, des Affaires Etrangères, des Finances et d'autres instances publiques, chargés de missions à l'étranger dans le cadre de la gestion civile des crises ou dans la planification et la préparation de telles missions et le remboursement aux départements d'origine des indemnités et des coûts afférents au déploiement et aux fonctionnements des militaires, des membres de la Police Fédérale, des représentants de la magistrature et des membres du personnel de la Justice, des Affaires Etrangères, des Finances et d'autres instances publiques chargés de missions à l'étranger dans le cadre de la gestion civile des crises ou dans la planification et la préparation de telles missions – peut, sur la proposition du Ministre des Affaires Etrangères et du Ministre du Budget, être réparti selon les besoins, par voie d'arrêté royal, entre les programmes appropriés des budgets des départements concernés.

##### Art. 2.14.9

Par dérogation à l'article 66 de la loi du 22 mai 2003 portant organisation du budget et de la comptabilité de l'Etat Fédéral, des avances d'un montant maximum de 100 000 EUR peuvent être consenties aux comptables des organes stratégiques des divisions organiques 01 et 02.

Au moyen de ces avances, le comptable est autorisé à payer des déclarations de créance de toute nature, y compris pour l'acquisition de biens patrimoniaux mobiliers dont le montant ne dépasse pas 5 500 EUR.

##### Art. 2.14.10

Les subsides attribués à un acteur indirect, dans le cadre d'un programme pluriannuel, doivent être justifiés à la date prévue dans les arrêtés ou les conventions y relatifs. Le solde non utilisé d'un tel subside peut être déduit du subside alloué à charge de la présente année budgétaire au même acteur indirect.

- enerzijds, binnen het programma 53/4 – Humanitaire Hulp -, in het kader van vredesopbouw,

- en anderzijds, binnen het programma 54/5 – Humanitaire programma's, in het kader van humanitaire programma's en projecten,

is de afstand van goederen of diensten ten kosteloze titel toegestaan. De wetgeving en reglementering inzake overheidsopdrachten zijn van toepassing op de opdrachten die aangegaan worden met het oog op de aanschaf van de goederen of diensten die het voorwerp uitmaken van deze afstand.

#### PROGRAMMA 54/6 — INTERNATIONALE FINANCIERING VAN HET KLIMAATBELEID

1) Bijdragen aan de Global Environment Facility, aan het Multilateraal Fonds tot uitvoering van het Protocol van Montreal, aan het Raamverdrag van de Verenigde Naties inzake klimaatverandering, aan het Protocol van Kyoto, aan het Verdrag inzake de biologische diversiteit, aan het Secretariaat van het Verdrag ter Bestrijding van de Desertificatie, aan het « Least Developed Countries Fund », aan specifieke mechanismen die de inspanningen van de ontwikkelingslanden in hun strijd tegen ontbossing ondersteunen en aan andere initiatieven in het raam van de financiering van de strijd tegen de klimaatverandering.

2) Toelagen voor samenwerking via andere donoren en voor gedelegeerde samenwerking.

#### PROGRAMMA 55/1 — EUROPESE BETREKKINGEN

Toelagen ten gunste van de Europese integratie.

##### Art. 2.14.7

De volgende uitgaven gedaan buiten het kader van het koninklijk besluit van 28 februari 2003 tot oprichting van een coördinatieraad voor de noodbijstand in het buitenland bij catastrofe of calamiteit en van een ondersteunende permanente dienst B-FAST (Belgian First Aid and Support Team) mogen op de basisallocatie 40.41.12.11.10 aangerekend worden :

- de kosten die voortvloeien uit de jaarlijkse UNDAC (United Nations Disaster Assessment and Coordination) opleiding ten behoeve van één kandidaat uit een partnerland van de gouvernementele ontwikkelings-samenwerking;

- de kosten die voortvloeien uit ondersteuning aan UNDAC opleidingen in Afrika, voornamelijk in West-Afrika.

##### Art. 2.14.8

Het provisioneel krediet ingeschreven op het programma 53/5 (B.A. 51.01.00.01) - Provisioneel krediet bestemd voor de looncompensatie van militairen, van leden van de federale politie, van vertegenwoordigers van de magistratuur en van personeelsleden van Justitie, van Buitenlandse Zaken, van Financiën en andere overheidsdiensten belast met zendingen in het buitenland of de planning en voorbereiding van zendingen in het kader van civiel crisisbeheer en de terugbetalingen aan de oorspronkelijke departementen van vergoedingen en werkings- en ontplooiingskosten aan militairen, aan leden van de Federale Politie, aan vertegenwoordigers van de magistratuur en aan personeelsleden van Justitie, van Buitenlandse Zaken, van Financiën en andere overheidsdiensten belast met zendingen in het buitenland of de planning en voorbereiding van zendingen in het kader van civiel crisisbeheer – mag, op voorstel van de Minister van Buitenlandse Zaken en van de Minister van Begroting, volgens de behoeften, worden verdeeld over de passende programma's van de begrotingen van de betrokken departementen door middel van een koninklijk besluit.

##### Art. 2.14.9

In afwijking van artikel 66 van de wet van 22 mei 2003 houdende organisatie van de begroting en van de comptabiliteit van de Federale Staat, mogen voorschotten tot een maximumbedrag van 100 000 EUR verleend worden aan de rekenplichtigen van de Beleidsorganen van de organisatie-afdelingen 01 en 02.

Door middel van deze voorschotten mag de rekenplichtige schuld-vorderingen van allerlei aard, met inbegrip van de aankoop van roerende patrimoniumgoederen, betalen die niet hoger zijn dan 5 500 EUR.

##### Art. 2.14.10

Toelagen die, in het kader van een meerjarig programma, toegekend worden aan een indirecte actor, dienen gerechtvaardigd te worden op de datum voorzien in de desbetreffende besluiten of overeenkomsten. Het niet-gebruikte saldo van een dergelijke toelage kan in mindering gebracht worden van de toelage die wordt toegestaan aan dezelfde indirecte actor, ten laste van het huidig begrotingsjaar.

Dès lors, le plan d'action ou le programme annuel approuvé pour l'année budgétaire nouvelle sera financé avec des moyens nouveaux à engager et avec des moyens dont dispose encore l'acteur indirect, suite aux montants non utilisés du subside.

Le présent article concerne les allocations de base suivantes : 54.16.35.60.49, 54.17.35.60.51, 54.17.35.60.52, 54.20.35.60.70, 54.20.35.60.72, 54.22.41.30.37, 54.24.45.25.53, 54.25.45.24.53, 54.26.35.60.64, 54.41.41.30.38, 54.41.45.25.39, 54.41.45.24.01, 54.41.45.25.01 et 54.61.35.60.01,

Le deuxième alinéa du présent article concerne également les allocations de base 54.28.12.11.20, 54.28.33.00.30 et 54.44.35.60.45.

#### Art. 2.14.11

En principe, les subsides destinés aux projets et programmes des organisations internationales doivent être justifiés suivant les modalités prévues dans les arrêtés et arrangements y relatifs. Néanmoins, les subsides accordés au cours des années budgétaires antérieures, ainsi que les soldes non utilisés, pourront être réorientés moyennant justification en bonne et due forme et avec l'accord du Ministre de la Coopération au Développement ou, pour ce qui concerne l'allocation de base 53.41.35.40.02 – Consolidation de la paix, du Ministre des Affaires Etrangères. Les modifications approuvées seront transmises à échéances régulières à la Cour des Comptes et au Ministre du Budget.

#### Art. 2.14.12

En 2018, l'Etat peut conclure de nouvelles conventions de mise en œuvre des portefeuilles de coopération avec Enabel pour un montant maximum de 250 000 000 EUR.

L'encours total des conventions de mise en œuvre repris de la CTB et des nouvelles conventions de mise en œuvre avec Enabel ne peut dépasser 750 000 000 EUR.

Les interventions de coopération d'ENABEL sont réalisées et financées par les moyens mis à sa disposition par l'allocation de base 54.10.54.52.02.

Tout engagement pris en vertu du présent article, est soumis au contrôleur des engagements qui vérifie l'application des procédures relatives au contrôle administratif et budgétaire et le respect des plafonds.

#### Art. 2.14.13

Dans le cadre de l'assistance consulaire aux Belges résidant ou voyageant à l'étranger, le département des Affaires étrangères est autorisé, à titre exceptionnel, à prélever des avances en numéraire d'un montant individuel maximum de 1 500 EUR sur le compte des recettes consulaires des postes diplomatiques de la zone euros aux conditions suivantes :

- le poste diplomatique concerné ne dispose pas d'un fonds de roulement,
- les fonds nécessaires à l'assistance ne peuvent être mis à disposition par l'administration centrale dans un délai raisonnable,
- toute intervention doit être autorisée au préalable par les services compétents de la Direction générale des Affaires consulaires qui procédera également au recouvrement et à la transmission au poste des données relatives à l'imputation des dépenses dans les limites de ses moyens budgétaires,
- la totalité des recettes consulaires sera reconstituée et versée au Trésor dans un délai maximum de trois mois.

#### Art. 2.14.14

§ 1. Pour l'année 2018, un programme de prêts à des Etats étrangers peut être négocié à concurrence de 47 000 000 EUR.

Compte tenu des moyens budgétaires prévus à cet effet, le programme de prêts doit être approuvé par le Conseil des Ministres. Il fait mention, d'une part, des prêts à réaliser en priorité et, d'autre part, des prêts prioritaires de remplacement, sous forme d'un programme pluriannuel.

Les prêts de remplacement peuvent se substituer à tout moment aux prêts à réaliser initialement qui sont supprimés.

§ 2. Les prêts à des Etats étrangers sont engagés par le contrôleur des engagements préalablement à la notification de l'accord de prêt, au moment où le Ministre des Finances marque son accord sur le prêt à consentir en signant une procuration ou l'accord de prêt.

Het goedgekeurde actieplan of jaarprogramma van het nieuwe begrotingsjaar zal dan ook gefinancierd worden met nieuwe, vast te leggen middelen en met middelen waarover de indirecte actor nog beschikt ingevolge niet uitgevoerde bestedingen van de toelage.

Dit artikel is van toepassing op volgende basisallocaties : 54.16.35.60.49, 54.17.35.60.51, 54.17.35.60.52, 54.20.35.60.70, 54.20.35.60.72, 54.22.41.30.37, 54.24.45.25.53, 54.25.45.24.53, 54.26.35.60.64, 54.41.41.30.38, 54.41.45.25.39, 54.41.45.24.01, 54.41.45.25.01 en 54.61.35.60.01

De tweede paragraaf van dit artikel is eveneens van toepassing op de basisallocaties 54.28.12.11.20, 54.28.33.00.30 en 54.44.35.60.45.

#### Art. 2.14.11

Toelagen aan projecten en programma's van internationale organisaties dienen in de regel gerechtvaardigd te worden volgens de modaliteiten voorzien in de desbetreffende besluiten en overeenkomsten. De tijdens vorige begrotingsjaren toegekende toelagen en niet-gebruikte saldi kunnen evenwel geheeroriënteerd worden, mits het verstreken van de nodige verantwoordingen en mits het akkoord van de Minister van Ontwikkelingssamenwerking of, voor wat betreft de basisallocatie 53.41.35.40.02 – Vredesopbouw, de Minister van Buitenlandse Zaken. De goedgekeurde wijzigingen worden op regelmatige tijdstippen aan het Rekenhof en aan de Minister van Begroting meegedeeld.

#### Art. 2.14.12

In 2018 kan de Staat nieuwe uitvoeringsovereenkomsten voor samenwerkingsportefeuilles met Enabel aangaan voor een maximum bedrag van 250 000 000 EUR.

Het uitstaande bedrag van de bestaande uitvoeringsovereenkomsten, overgenomen van BTC, en van de nieuwe samenwerkingsovereenkomsten met Enabel mag maximaal 750 000 000 EUR bedragen.

De samenwerkingsinterventies van de ENABEL worden verwezenlijkt en gefinancierd door de middelen beschikbaar op de basisallocatie 54.10.54.52.02.

Elke verbintenis aangegaan krachtens dit artikel wordt voorgelegd aan de controleur van de vastleggingen die de toepassing van de procedures inzake administratieve en begrotingscontrole en het niet overschrijden van de plafonds toetst.

#### Art. 2.14.13

Het departement Buitenlandse Zaken is in het kader van de consulaire bijstand aan residerende of reizende Belgen in het buitenland geautoriseerd om ten uitzonderlijke titel geldvoorschotten ten bedrage van een individueel maximum van 1 500 EUR af te houden van de rekening van de consulaire ontvangsten van de diplomatieke posten van de eurozone onder volgende voorwaarden :

- de betrokkene diplomatieke post beschikt niet over een werkingsfonds,
- de fondsen nodig voor de bijstand kunnen niet ter beschikking gesteld worden door het hoofdbestuur binnen een redelijke termijn,
- elke interventie moet voorafgaandelijk gemachtigd worden door de bevoegde diensten van de Directie-Generaal Consulaire Zaken die eveneens zal overgaan tot de invordering en de transmissie aan de post van de gegevens betreffende de imputatie van de uitgaven binnen de limieten van zijn begrotingsmiddelen,
- het totaal van de consulaire ontvangsten zal in de oorspronkelijk staat worden teruggebracht en gestort worden aan de Schatkist binnen een termijn van maximum drie maanden.

#### Art. 2.14.14

§ 1. Voor het jaar 2018 wordt machtiging verleend om een programma voor leningen aan vreemde Staten te onderhandelen ten belope van 47 000 000 EUR.

Rekening houdend met de budgettaire mogelijkheden wordt het leningsprogramma goedgekeurd door de Ministerraad. Het vermeldt de prioritaire te realiseren leningen evenals de prioritaire vervangingsleningen, in de vorm van een meerjarenprogramma.

De vervangingsleningen kunnen te allen tijde in de plaats treden van initieel te realiseren leningen die geschrapt worden.

§ 2. De leningen aan vreemde Staten worden door de controleur van de vastleggingen vastgelegd vóór de notificatie van het leningsakkoord, op het ogenblik dat de Minister van Financiën door de ondertekening van een volmacht of van het leningsakkoord zelf, zijn goedkeuring geeft over de toe te kennen lening.

## Art. 2.14.15

En 2018, le Ministre qui a le Commerce extérieur dans ses compétences peut signer des promesses d'interventions financières dans le cadre du soutien à l'exportation dont question à l'allocation de base 51.21.31.12.01 pour un montant maximum de 70 000 000 EUR.

L'encours de ces promesses ne peut pas dépasser 180.000.000 EUR.

Toute promesse d'intervention faite en vertu du présent article, est soumise au contrôleur des engagements qui vérifie l'application des procédures relatives au contrôle administratif et budgétaire et le respect des plafonds.

## Art. 2.14.16

§ 1<sup>er</sup>. Par dérogation à l'article 1-01-03, § 3, de la présente loi, le dépassement du crédit d'engagement de l'allocation de base 14.21.0.1.12.11.10, suite à l'imputation de différences de change défavorables, peut être régularisé par une redistribution entre ledit crédit et ceux des allocations de base de codes économiques 3540 ou 3560 à l'origine du dépassement.

Cette régularisation s'effectue sur base annuelle, au plus tard le 31 janvier de l'année qui suit celle au cours de laquelle le dépassement s'est produit.

§ 2. Les différences de change favorables font l'objet d'imputations négatives sur les crédits d'engagement et de liquidation de l'allocation de base 14.21.0.1.12.11.10.

## Art. 2.14.17

Les modalités de réalisation des recettes et des dépenses pour ordre, effectuées dans le cadre des accords relatifs aux évaluations conjointes de la coopération au développement, conduites sous la responsabilité de la Belgique, seront inscrites dans les accords avec les différents partenaires.

Les opérations sont soumises à l'avis préalable de l'Inspecteur des Finances, conformément aux dispositions des articles 14 et 15 de l'arrêté royal du 16 novembre 1994 relatif au contrôle administratif et budgétaire.

## Art. 2.14.18

Le Trésor est autorisé à consentir des avances lorsque les opérations relatives au compte ouvert au nom du B.I.T.D. (Bureau International des tarifs douaniers), créent une position débitrice de ce compte.

## Section 16. — Ministère de la Défense

## Art. 2.16.1.

Par dérogation à l'article 66 de la loi du 22 mai 2003 portant organisation du budget et de la comptabilité de l'Etat fédéral, des avances peuvent être accordées pour l'exécution des marchés passés par le Belgian Military Supply Office (BMSO) situé à Washington.

Des avances peuvent également être consenties au comptable des avances du Ministère de la Défense ainsi qu'aux membres du personnel du Ministère de la Défense.

Ces avances sont virées par le Ministre des Finances ou par son préposé sur les comptes des bénéficiaires. En cas d'urgence ou lorsque les circonstances l'exigent, ces avances sont payées par le comptable des avances du Ministère de la Défense qui reçoit les fonds nécessaires du Ministre des Finances ou de son préposé.

Le montant total des avances mentionnées aux alinéas précédents ne peut excéder 27 millions d'euros.

## Art. 2.16.2

Par dérogation à l'article 117 de la loi du 22 mai 2003 portant organisation du budget et de la comptabilité de l'Etat fédéral et par dérogation à l'article 151 de la loi programme du 2 août 2002, le Ministre de la Défense est autorisé, tant dans le cadre de la coopération technique et de l'aide d'urgence à des pays tiers, que dans celui de l'assistance mutuelle prévue à l'article 3 du Traité de l'Atlantique Nord, à procéder à titre gracieux à des prestations de service et/ou à céder du matériel et/ou des matières provenant des stocks des Forces armées aux pays auxquels une assistance est accordée.

## Art. 2.14.15

In 2018 kan de Minister dewelke Buitenlandse Handel onder zijn bevoegdheden heeft beloften van financiële interventies ondertekenen in het kader van de steun aan het export waarvan sprake is op basisallocatie 51.21.31.12.01 voor een maximum bedrag van 70 000 000 EUR.

Het encours van deze beloften mag de 180.000.000 EUR niet overschrijden.

Elke belofte tot interventie aangegaan op grond van het huidige artikel wordt voorgelegd aan de controleur van de vastleggingen die de toepassing van de procedures met betrekking tot de administratieve en budgettaire controle en de naleving van de plafonds verifiëert.

## Art. 2.14.16

§ 1. In afwijking van artikel 1-01-03, § 3, van de huidige wet, mag de overschrijding van het vastleggingskrediet op de basisallocatie 14.21.0.1.12.11.10, als gevolg van de aanrekening van ongunstige wisselkoersverschillen geregulariseerd worden via een herverdeling tussen het genoemd krediet en deze van de basisallocaties met economische code 3540 of 3560 die de oorzaak zijn van de overschrijding.

Deze regularisatie wordt op jaarbasis uitgevoerd ten laatste 31 januari van het jaar dat volgt op deze waarin de overschrijding zich voordoet.

§ 2. De gunstige wisselkoersverschillen zijn het voorwerp van negatieve aanrekeningen op de vastleggings- en vereffeningskredieten op de basisallocatie 14.21.0.1.12.11.10.

## Art. 2.14.17

De uitvoeringsmodaliteiten van de voor orde verrichte ontvangsten en uitgaven in het kader van de akkoorden met betrekking tot de gemeenschappelijke evaluaties van de ontwikkelingssamenwerking, uitgevoerd onder de leiding van België, zullen ingeschreven worden in de akkoorden met de verschillende partners.

De verrichtingen worden onderworpen aan het voorafgaandelijk advies van de Inspecteur van Financiën, conform de bepalingen van de artikelen 14 en 15 van het koninklijk besluit van 16 november 1994 betreffende de administratieve en begrotingscontrole.

## Art. 2.14.18

De schatkist is gemachtigd voorschotten toe te staan indien de verrichtingen in verband met de rekening geopend op naam van B.I.T.D. (Bureau International des tarifs douaniers), een debettoestand van deze rekening veroorzaken.

## Sectie 16. — Ministerie van Landsverdediging

## Art. 2.16.1.

In afwijking van artikel 66 van de wet van 22 mei 2003 houdende de organisatie van de begroting en de comptabiliteit van de Federale Staat, mogen voorschotten worden toegekend, teneinde aangegane opdrachten door het Belgian Military Supply Office (BMSO) gelegen te Washington uit te voeren.

Voorschotten mogen eveneens uitgegeven worden aan de rekenplichtige der voorschotten van het Ministerie van Landsverdediging als aan personeelsleden van het Ministerie van Landsverdediging.

Deze voorschotten worden overgeschreven door de Minister van Financiën of door zijn aangestelde op rekening van de begunstigden. In geval van dringendheid of indien de omstandigheden het vereisen worden deze voorschotten betaald door de rekenplichtige der voorschotten van het Ministerie van Landsverdediging die de nodige fondsen van de Minister van Financiën of zijn aangestelde krijgt.

Het totaal aan voormelde voorschotten in voorgaande leden mag het bedrag van 27 miljoen euro niet overschrijden.

## Art. 2.16.2

In afwijking van artikel 117 van de wet van 22 mei 2003 houdende de organisatie van de begroting en de comptabiliteit van de Federale Staat en in afwijking van artikel 151 van de programmawet van 2 augustus 2002, wordt de Minister van Defensie gemachtigd om, zowel in het kader van de technische samenwerking en de dringende hulpverlening aan derde landen, als van de onderlinge hulpverlening bepaald door artikel 3 van het Noord-Atlantisch Verdrag, kosteloos over te gaan tot dienstverleningen en/of afstand van materieel en/of goederen uit de voorraden van de Krijgsmacht aan de landen waaraan een bijstand wordt verleend.

## Art. 2.16.3

Le Ministre de la Défense est autorisé à liquider des avances provisionnelles sur :

- a) l'indemnisation à charge de l'Etat du chef des dommages subis par des membres du personnel ou par des tiers;
- b) les dépenses relatives aux frais d'hospitalisation dans des établissements civils, aux traitements de longue durée et aux fournitures de produits pharmaceutiques par les officines civiles;
- c) les frais d'utilisation d'installations étrangères.

## Art. 2.16.4

Les obligations découlant d'ordres d'achat donnés au Belgian Military Supply Office (BMSO) à Washington avant le début de l'année budgétaire et qui n'auraient pu être contractées avant cette date peuvent l'être durant l'année budgétaire et ce, dans les limites du solde des sommes qui furent engagées du chef de ces ordres d'achat.

Sont imputées à charge des crédits d'engagement ouverts pour l'année budgétaire les sommes qui sont engagées du chef d'ordres d'achat donnés au Belgian Military Supply Office (BMSO) à Washington durant l'année budgétaire, quelle que soit l'année où sont contractées les obligations découlant de ces ordres d'achat.

Les fonds obtenus au moyen d'ordonnances d'ouverture de crédits émises dans le passé peuvent être utilisés pour payer les dépenses découlant des contrats réalisés par BMSO.

Les fonds excédentaires sont reversés au Trésor dès que le comptable concerné a soumis à la Cour des comptes le compte de gestion comportant le décompte final des contrats pour lesquels ces fonds ont été alloués.

Le Ministre de la Défense est autorisé à utiliser les avoirs disponibles relatifs aux marchés et accords d'échange en cours passés avec les organismes du NATO Support Agency pour la destruction ou la démilitarisation de grandes quantités de matériel et de munitions excédentaires et invendables chez les organismes précités.

## Art. 2.16.5

Relève de la décision exclusive du Ministre de la Défense la résolution des litiges constatés lors de la réception des fournitures résultant de marchés passés par le Ministère de la Défense :

- a) aux Etats-Unis d'Amérique, au Canada, avec le NATO Support Agency et ses organismes subordonnés;
- b) avec le Gouvernement de la République fédérale d'Allemagne, par suite de l'accord concernant l'approvisionnement en pièces de rechange pour le système d'arme LEOPARD et ses versions dérivées.

## Art. 2.16.6

Pour les marchés faisant l'objet de liquidations pour compte de l'infrastructure OTAN, les soumissions ou les offres, suivant le type de marché, seront comparées sans tenir compte ni de la taxe sur la valeur ajoutée, ni des droits de douane appliqués dans les pays de l'Union européenne.

## Art. 2.16.7

Dans les limites des crédits inscrits à l'allocation de base 16 50 72 415001, un subside peut être accordé à l'Ecole royale militaire pour le financement de certaines dépenses d'exploitation liées à l'exécution du programme de recherche scientifique et technologique de la Défense.

Dans les limites des crédits inscrits aux allocations de base concernées du programme d'activité 50/9, une subvention sera accordée aux organismes suivants :

## APPUI CARTOGRAPHIQUE

Institut Géographique National

## RECONNAISSANCE NATIONALE

A.S.B.L. "Cadets de l'air de Belgique

Union Royale Nationale des Officiers de Réserve de Belgique

Union Royale Nationale des Sous-Officiers de Réserve de Belgique

A.S.B.L. "Tank Museum"

A.S.B.L. "Brussels Air Museum Fund"

A.S.B.L. "Les Amis de la Section Marine du Musée Royal de l'Armée et d'Histoire militaire"

A.S.B.L. "Les Amis de la Musique Royale des Guides"

## Art. 2.16.3

De Minister van Defensie is ertoe gemachtigd provisionele voorschotten uit te betalen op :

- a) de schadeloosstelling ten laste van de Staat ingevolge schade geleden door leden van het personeel of door derden;
- b) de uitgaven in verband met de kosten voor verpleging in burgerinstellingen, met behandeling van lange duur en met de leveringen van farmaceutische producten door de burgerofficina's;
- c) de kosten voor het gebruik van vreemde installaties.

## Art. 2.16.4

De verplichtingen voortvloeiende uit aankooporders, gegeven aan het Belgian Military Supply Office (BMSO) te Washington voor het begin van het budgettaire jaar en die niet konden afgesloten worden voor deze datum mogen gedurende het budgettaire jaar afgesloten worden en dit binnen de beperkingen van het saldo van de sommen die reeds vastgelegd werden uit hoofde van deze aankooporders.

De sommen die vastgelegd worden in uitvoering van aankooporders gegeven aan het Belgian Military Supply Office (BMSO) te Washington, worden aangerekend ten laste van vastleggingskredieten geopend voor het jaar van het aankooporder, wat ook het jaar mag zijn waarin de verplichtingen voortvloeiend uit de aankooporders aangegaan worden.

De fondsen bekomen door middel van ordonnantiën via kredietopening gedaan in het verleden mogen gebruikt worden om uitgaven te betalen, die voortvloeien uit contracten gerealiseerd door BMSO.

Het overschot aan fondsen wordt aan de Schatkist teruggestort zodra de betrokken rekenplichtige de beheersrekening, houdende einafdrekening van de contracten waarvoor deze fondsen werden toegekend, aan het Rekenhof heeft voorgelegd.

De Minister van Defensie is gemachtigd de uitstaande tegoeden met betrekking tot de lopende opdrachten en uitwisselingsovereenkomsten gesloten met de instellingen van het NATO Support Agency aan te wenden voor de vernietiging of demilitarisatie bij voormelde instellingen van grote hoeveelheden overtollig en onverkoopbaar materieel en munitie.

## Art. 2.16.5

Enkel de Minister van Defensie is bevoegd om beslissingen te nemen ter beslechting van de geschillen gerezen bij de keuring van de leveringen als gevolg van de overeenkomsten gesloten door het Ministerie van Landsverdediging :

- a) in de Verenigde Staten van Amerika, in Canada, met het NATO Support Agency en zijn ondergeschikte afdelingen;
- b) met de Regering van de Bondsrepubliek Duitsland ingevolge het akkoord betreffende de bevoorrading in onderdelen voor het wapensysteem LEOPARD en de ervan afgeleide versies.

## Art. 2.16.6

Wat de overeenkomsten betreft die het voorwerp zijn van vereffeningen voor rekening van de NAVO-infrastructure, dienen de inschrijvingen of offertes, al naargelang van het type van de overeenkomst, vergeleken te worden zonder rekening te houden met de belasting op de toegevoegde waarde en de douanerechten toegepast in de landen van de Europese Unie.

## Art. 2.16.7

Binnen de perken van de kredieten ingeschreven op de basisallocatie 16 50 72 415001, mag een subsidie toegekend worden aan de Koninklijke Militaire School voor de financiering van sommige exploitatie uitgaven met betrekking tot de uitvoering van het programma wetenschappelijk en technologisch onderzoek van Defensie.

Binnen de perken van de kredieten, ingeschreven op de betrokken basisallocaties onder het activiteitenprogramma 50/9, zal een bijdrage uitgekeerd worden aan volgende organismen :

## CARTOGRAFISCHE STEUN

Nationaal Geografisch Instituut

## NATIONALE ERKENNING

V.Z.W. "Luchtkadetten van België

Koninklijke Nationale Unie der Reserveofficieren van België

Koninklijke Nationale Vereniging van de Reserveonderofficieren van België

V.Z.W. "Tank Museum"

V.Z.W. "Brussels Air Museum Fund"

V.Z.W. "De Vrienden van de Sectie Marine van het Koninklijk Museum van het Leger en de Krijgsgeschiedenis

V.Z.W. "De Vrienden van de Koninklijke Muziekkapel van de Gidsen"

A.S.B.L. "Belgian Air Force Royal Symphonic Band Association"

A.S.B.L. "Corps Royal des Cadets de Marine-Belgique"

AIDE SOCIALE, LOGEMENT et CULTURE

Office Central d'Action Sociale et Culturelle (OCASC) du Ministère de la Défense

MEMOIRE ET PATRIMOINE MILITAIRE

Le War Heritage Institute

Art. 2.16.8

Le Trésor est autorisé à consentir des avances dans le cadre du paiement et du remboursement de rémunérations pour compte d'autres départements ou services, d'organismes étrangers ou internationaux, ou d'autres tiers.

Ces avances sont inscrites sur des comptes ouverts à cet effet dans le plan comptable du Ministère de la Défense.

Le montant cumulé des positions débitrices de ces comptes ne peut excéder 55 millions euros.

Art. 2.16.9

Les opérations de recettes et de dépenses pour ordre effectuées dans le cadre de traités ou accords internationaux ou nationaux sont enregistrées sur des comptes ouverts à cet effet dans le plan comptable du Ministère de la Défense.

Le solde cumulé de ces comptes ne peut être débiteur durant plus de six mois. Dans le cas où le solde cumulé de ces comptes est débiteur, ce solde ne peut excéder 10 millions d'euros.

La législation des marchés au nom de l'Etat ainsi que le système de délégation correspondant sont d'application aux opérations de dépenses.

Ces dernières sont soumises, préalablement à tout engagement juridique, à l'avis de l'Inspecteur des Finances conformément aux dispositions des articles 14 et 15 de l'arrêté royal du 16 novembre 1994 relatif au contrôle administratif et budgétaire.

Art. 2.16.10

Le Ministre de la Défense est autorisé à utiliser, à concurrence de 100 000 EUR, les recettes provenant des intérêts produits par les avances déposées auprès de la "Federal Reserve Bank of New York" dans le cadre des marchés relatifs à la fourniture des avions, du support logistique, des installations au sol et aux frais connexes pour l'ensemble de la flotte F 16.

Le Ministre de la Défense est autorisé à utiliser le solde des sommes versées à l'Agence OTAN de soutien ou aux organismes qui lui sont subordonnés en exécution de marchés ou d'accords relatifs à des prestations de nature logistique terminés, auprès de l'Agence OTAN de soutien ou des organismes précités, dans le cadre des marchés ou d'accords en cours.

Art. 2.16.11

L'Office Central d'Action Sociale et Culturelle (OCASC) du Ministère de la Défense est autorisé à assurer les missions telles que prévues à l'article 1<sup>er</sup> de l'arrêté royal du 10 janvier 1978 tel que modifié, déterminant la mission et réglant l'organisation et le fonctionnement de cet organisme, au profit des membres du personnel de la Police Fédérale.

Les membres du personnel de la Défense qui, en application de l'article 11 § 2 de la loi du 10 avril 1973 telle que modifiée portant création de l'Office Central d'Action Sociale et Culturelle du Ministère de la Défense (OCASC) au profit des membres de la communauté militaire, sont mis à la disposition de l'OCASC, restent à la charge du budget de la Défense.

Art. 2.16.12

Par dérogation à l'article 61, 2<sup>e</sup> alinéa de la loi du 22 mai 2003 portant organisation du budget et de la comptabilité de l'Etat fédéral, le Ministre de la Défense est autorisé à valoriser les prestations fournies à la Police fédérale, à l'exception de celles ayant trait au personnel mis de façon permanente à la disposition de cette dernière, et à indemniser les prestations fournies par la Police fédérale, sur base des coûts supplémentaires occasionnés.

Hormis les prestations occasionnelles, la couverture financière des prestations dont le volume est connu a priori fait l'objet d'une mise à disposition de crédits dont le montant est déterminé par l'estimation des prestations à réaliser et le décompte de celles réellement effectuées antérieurement.

V.Z.W. "Belgian Air Force Royal Symphonic Band Association"

V.Z.W. "Koninklijk Marine Kadettenkorps-België"

SOCIALE HULP, HUISVESTING en CULTUUR

Centrale Dienst voor Sociale en Culturele Actie (CDSCA) van het Ministerie van Landsverdediging)

HERINNERING EN MILITAIR ERFGOED

Het War Heritage Institute

Art. 2.16.8

De Schatkist is gemachtigd voorschotten toe te staan in verband met de betalings- en terugbetalingsverrichtingen van bezoldigingen voor rekening van andere departementen of diensten, van buitenlandse of internationale instellingen, of van andere derden.

Deze voorschotten worden ingeschreven op de in dit kader in het boekhoudplan van het Ministerie van Landsverdediging opgenomen rekeningen.

De gecumuleerde debetstand van deze rekeningen mag het bedrag van 55 miljoen euro niet overschrijden.

Art. 2.16.9

De voor orde verrichte ontvangsten en uitgaven in het kader van verdragen of internationale of nationale akkoorden zullen geboekt worden op de daarvoor geopende rekeningen in het kader van het boekhoudplan van het Ministerie van Landsverdediging.

Het gecumuleerde saldo van deze rekeningen mag niet langer dan zes maand een debetstand vertonen. In het geval het gecumuleerde saldo een debetstand vertoont, mag dit saldo het bedrag van 10 miljoen euro niet overschrijden.

De wetgeving inzake overheidsopdrachten alsook de daarbij horende delegaties zijn van toepassing op de uitgavenverrichtingen.

Tevens worden deze verrichtingen onderworpen aan het aan de juridische vastlegging voorafgaand advies van de Inspecteur van Financiën conform de bepalingen van de artikelen 14 en 15 van het koninklijk besluit van 16 november 1994 betreffende de administratieve en begrotingscontrole.

Art. 2.16.10

De Minister van Defensie is gemachtigd ten belope van 100 000 EUR de ontvangsten aan te wenden die voortvloeien uit de interestgoeden opgebracht door uitstaande voorschotten bij de "Federal Reserve Bank of New York" in het kader van de overheidsopdrachten nopens de levering van de vliegtuigen, logistieke steun, grondinstallaties en bijkomende kosten voor het geheel van de F-16 vloot.

De Minister van Defensie is gemachtigd om het saldo van de bedragen overgemaakt aan het Steunagentschap van de NAVO of aan de haar ondergeschikte instellingen in uitvoering van beëindigde opdrachten of akkoorden betreffende prestaties van logistieke aard aan te wenden bij het NATO Support Agency of bovenvermelde instellingen in het kader van lopende opdrachten of akkoorden.

Art. 2.16.11

De Centrale Dienst voor Sociale en Culturele Actie (CDSCA) van het Ministerie van Landsverdediging) wordt gemachtigd de opdrachten die voorzien zijn in artikel 1 van het koninklijk besluit van 10 januari 1978 zoals gewijzigd, tot vaststelling van de taak en tot regeling van de organisatie en de werkwijze van dit organisme te verzekeren ten gunste van de personeelsleden van de Federale Politie.

De personeelsleden van Landsverdediging, die in toepassing van artikel 11, § 2 van de Wet van 10 april 1973 zoals gewijzigd, houdende oprichting van de Centrale Dienst voor Sociale en Culturele Actie van het Ministerie van Landsverdediging (CDSCA), ter beschikking zijn gesteld van CDSCA, blijven ten laste van de begroting van Landsverdediging.

Art. 2.16.12

In afwijking van artikel 61, alinea 2 van de wet van 22 mei 2003 houdende de organisatie van de begroting en de comptabiliteit van de Federale Staat, wordt de Minister van Defensie gemachtigd om de aan de Federale Politie geleverde prestaties, met uitzondering van deze die betrekking hebben op het personeel dat permanent ter beschikking wordt gesteld van deze laatste, te valoriseren en de van de Federale Politie ontvangen prestaties te vergoeden, op basis van de veroorzaakte supplementaire kosten.

Met uitzondering van de occasionele prestaties maakt de financiële dekking van de prestaties waarvan het volume a priori gekend is, het voorwerp uit van een ter beschikking stellen van kredieten waarvan het bedrag wordt bepaald door een raming van de te realiseren prestaties en de afrekening van de vroeger werkelijk geleverde prestaties.

## Art. 2.16.13

Le Ministre de la Défense est autorisé, dans le cadre d'une intégration internationale des Forces armées, ou en vue de parer à des cas d'urgence, à conclure avec des pays étrangers des conventions de prestations réciproques de services.

Le règlement financier de ces opérations pourra être effectué par voie de compensation, soit lorsque la convention aura cessé ses effets, soit à l'expiration d'un délai convenu, soit par la commune volonté des parties en cause. Le solde éventuel fera l'objet d'une imputation, soit au Budget Général des Dépenses, soit au Budget des Voies et Moyens au profit du fonds budgétaire 16.4 pour le emploi des recettes provenant de prestations effectuées contre remboursement, de l'aliénation de matériel, de matières ou de munitions excédentaires et de l'aliénation de biens immeubles faisant partie du patrimoine confié à la gestion du Ministre de la Défense.

Le Ministre de la Défense est enfin autorisé, en ce qui concerne les matériels, les matières, les armes et les munitions à passer des conventions de cessions réciproques, d'échange et de prêt avec d'autres départements, des entreprises belges ou étrangères et des pays tiers pour autant que soit favorisé de cette façon le renouvellement des stocks utiles aux Forces armées.

## Art. 2.16.14

Le Ministre de la Défense ou l'ordonnateur délégué par lui est autorisé, à restituer, en totalité ou en partie, les biens immobiliers ou d'autres biens patrimoniaux destinés à être restitués suite à la restructuration, qui appartiennent à la République fédérale d'Allemagne ou à un Land et qui ont été mis à la disposition des forces armées ou d'un service civil pour usage, et à déterminer les répercussions financières de ces restitutions après négociation avec l'Etat de séjour.

La contrepartie financière nette de ces restitutions, déterminée sur la base de l'article 52 de l'Accord complétant la Convention entre les Etats Parties au Traité de l'Atlantique Nord sur le statut de leurs forces, en ce qui concerne les forces étrangères stationnées en République fédérale d'Allemagne et le Protocole de signature à l'Accord complémentaire, signés à Bonn le 3 août 1959 et approuvées par la loi du 6 mai 1963, fera l'objet d'un décompte global à l'issue de la restitution de tous les biens immobiliers ou autres biens patrimoniaux concernés.

Des paiements partiels peuvent être effectués par la République fédérale d'Allemagne.

Le solde éventuel et/ou les paiements partiels, après décompte avec les organismes ci-avant, fera/feront l'objet d'une imputation soit au budget des départements et organismes d'intérêt public concernés soit au profit du fonds budgétaire 16.4 pour le emploi des recettes provenant de prestations effectuées contre remboursement, de l'aliénation de matériel, de matières ou de munitions excédentaires et de l'aliénation de biens immeubles faisant partie du patrimoine confié à la gestion du Ministre de la Défense.

## Art. 2.16.15

Les dépenses à caractère très urgent à réaliser lors des opérations à l'étranger peuvent être exécutées dans le cadre de marchés pouvant être adjugés selon la procédure négociée. Les principes de base de la législation sur les marchés publics seront appliqués pour la conclusion des marchés précités à moins que les circonstances locales ne le permettent pas.

## Art. 2.16.16

Le Ministre de la Défense est autorisé, moyennant l'accord du Ministre du Budget et par voie d'arrêté royal délibéré en Conseil des Ministres, dans les limites des crédits de la Section 16 – Défense nationale, de procéder à des transferts au profit du programme 16 50 5, "Mise en œuvre", afin de faire face aux besoins spécifiques liés aux opérations humanitaires et de soutien de la paix.

Ces transferts de crédits seront communiqués sans délai à la Chambre des représentants et à la Cour des comptes.

## Art. 2.16.17

Par dérogation à l'article 61,2<sup>e</sup> alinéa de la loi du 22 mai 2003 portant organisation du budget et de la comptabilité de l'Etat fédéral, le Ministre de la Défense est autorisé à conclure des accords avec d'autres instances publiques dans le cadre de la fourniture de prestations réciproques. Le règlement financier de ces opérations pourra être exécuté par voie de compensation, soit lorsque la convention aura cessé

## Art. 2.16.13

De Minister van Defensie is gemachtigd om, met vreemde landen overeenkomsten te sluiten tot wederzijdse dienstverlening, in het kader van een internationale integratie van de Krijgsmacht of ter voorziening in dringende behoeften.

De financiële regeling van deze wederzijdse operaties kan bij wijze van verrekening geschieden hetzij op het ogenblik dat de overeenkomst wordt beëindigd, hetzij na verloop van een overeengekomen termijn, hetzij in onderling overleg tussen de betrokken partijen. Het eventuele saldo zal worden aangerekend ofwel op de Algemene Uitgaven Begroting, ofwel op de Middelenbegroting ten bate van het begrotingsfonds 16.4 voor wedergebruik van de ontvangsten voortvloeiend uit prestaties tegen betaling, de vervreemding van overtollig geworden materieel, waren of munitie en uit de vervreemding van onroerende goederen die deel uitmaken van het aan het beheer van de Minister van Defensie toevertrouwde patrimonium.

De Minister van Defensie is ten slotte gemachtigd, om, inzake materieel, waren, wapens en munitie, met andere departementen, Belgische of buitenlandse bedrijven en derde landen overeenkomsten van wederzijdse overdracht, ruil en lening te sluiten mits op die wijze de vernieuwing van de voor de Krijgsmacht bruikbare voorraden te bevorderen.

## Art. 2.16.14

De Minister van Defensie of de door hem gedelegeerde ordonnateur wordt gemachtigd om de onroerende goederen of andere vermogensbestanddelen bestemd om terug te geven ten gevolge van de herstructurering, die rechtens eigendom zijn van de Bondsrepubliek Duitsland of van een Land en die aan een krijgsmacht of aan een civiele dienst voor gebruik ter beschikking zijn gesteld, geheel of gedeeltelijk terug te geven, en om de financiële weerslag van deze teruggave te bepalen na onderhandelingen met de Staat van verblijf.

De netto financiële tegenwaarde van deze overdrachten bepaald volgens artikel 52 van de Aanvullende Overeenkomst bij het Verdrag tussen de Staten die Partij zijn bij het Noord-Atlantisch Verdrag nopens de rechtspositie van hun krijgsmachten, met betrekking tot de in de Bondsrepubliek Duitsland gestationeerde buitenlandse krijgsmachten en het Protocol van ondertekening bij deze Aanvullende Overeenkomst, ondertekend op 3 augustus 1959 te Bonn, en goedgekeurd bij de wet van 6 mei 1963, zal het voorwerp zijn van een globale afrekening op het einde van de afstand van alle betrokken onroerende goederen of andere vermogensbestanddelen.

Tussentijdse betalingen vanwege de Duitse Bondsrepubliek mogen geschieden.

Het gebeurlijk saldo en/of de tussentijdse betalingen zal/zullen, na afrekening met de hiervoor vermelde organismen, worden aangerekend ofwel op de begroting van de betrokken departementen of instellingen van openbaar nut, ofwel op het begrotingsfonds 16.4 voor wedergebruik van de ontvangsten voortvloeiend uit prestaties tegen betaling, de vervreemding van overtollig geworden materieel, waren of munitie en uit de vervreemding van onroerende goederen die deel uitmaken van het aan het beheer van de Minister van Defensie toevertrouwde patrimonium.

## Art. 2.16.15

De tijdens de operaties in het buitenland te verwezenlijken uitgaven met een hoogdringend karakter mogen geschieden in het kader van opdrachten die via de onderhandelingsprocedure mogen worden gegund. De beginselen van de wetgeving op de overheidsopdrachten zullen toegepast worden voor het afsluiten van voornoemde opdrachten, tenzij de plaatselijke omstandigheden dit niet toelaten.

## Art. 2.16.16

De Minister van Defensie wordt gemachtigd om, mits akkoord van de Minister van Begroting, en door middel van een in Ministerraad overlegd koninklijk besluit, binnen de perken van de kredieten van de Sectie 16 – Landsverdediging, herverdelingen te verrichten ten voordele van het programma 16 50 5, "Inzet", ten einde het hoofd te bieden aan de specifieke noden verbonden aan de humanitaire en vredesondersteunende operaties.

Deze kreditherverdelingen zullen zonder verwijl meegedeeld worden aan de Kamer van volksvertegenwoordigers en aan het Rekenhof.

## Art. 2.16.17

In afwijking van artikel 61, alinea 2 van de wet van 22 mei 2003 houdende de organisatie van de begroting en de comptabiliteit van de Federale Staat, wordt de Minister van Defensie er toe gemachtigd met andere publieke instanties overeenkomsten af te sluiten voor het leveren van wederzijdse prestaties. De financiële regeling ervan zal bij wijze van verrekening geschieden, hetzij op het ogenblik dat de

ses effets, soit à l'expiration d'un délai convenu, soit par la commune volonté des parties en cause. Le solde éventuel fera l'objet soit d'une compensation en nature soit d'une imputation au budget de la Défense (Budget Général des Dépenses), ou au Budget des Voies et Moyens au profit du fonds budgétaire 16.4 pour le emploi des recettes provenant de prestations effectuées contre remboursement, de l'aliénation de matériel, de matières ou de munitions excédentaires et de l'aliénation de biens immeubles faisant partie du patrimoine confié à la gestion du Ministre de la Défense.

#### Art. 2.16.18

Par dérogation à l'article 61, 2<sup>e</sup>me alinéa de la loi du 22 mai 2003 portant organisation du budget et de la comptabilité de l'Etat fédéral, le Ministre de la Défense est autorisé à utiliser les recettes réalisées à partir de 2002 provenant des ventes de bois dans les domaines qui font partie du patrimoine immobilier confié à sa gestion, perçues et imputées au profit du fonds budgétaire 16.4 pour le emploi des recettes provenant de prestations effectuées contre remboursement, de l'aliénation de matériel, de matières ou de munitions excédentaires et de l'aliénation de biens immeubles faisant partie du patrimoine confié à la gestion du Ministre de la Défense.

#### Art. 2.16.19

Par dérogation à l'article 117 de la loi du 22 mai 2003 portant organisation du budget et de la comptabilité de l'Etat fédéral, et pour autant que ces opérations aient un rapport avec l'exécution d'un contrat de vente d'avions F-16 conclu à l'issue d'une procédure négociée en application de l'article 41 de la loi-programme du 19 juillet 2001, le Ministre de la Défense est autorisé :

- à vendre des matériels non excédentaires faisant partie du patrimoine confié à sa gestion;
- à effectuer des dépenses pour le compte de l'acheteur de ces avions, pour autant que ces dépenses se rapportent au soutien logistique de ceux-ci ou à la fourniture de certains services les concernant;
- à accorder un préfinancement à l'acheteur de ces avions.

Les ventes visées à l'alinéa 1<sup>er</sup>, premier tiret et les obligations à l'origine des dépenses citées à l'alinéa 1<sup>er</sup>, second tiret sont contractées après qu'elles aient été soumises à l'avis de l'Inspection des Finances et moyennant l'accord préalable du Ministre du Budget, conformément aux dispositions de l'arrêté royal du 16 novembre 1994 relatif au contrôle administratif et budgétaire.

Les dépenses citées à l'alinéa 1<sup>er</sup>, second tiret ainsi que les recettes résultant du remboursement de celles-ci sont assimilées à des opérations pour ordre au sens de l'article 2.16.9 de la présente loi.

#### Art. 2.16.20

Les dépenses engagées avant le 1<sup>er</sup> janvier 2015 à charge du fonds budgétaire 16.2 de emploi des recettes provenant de l'aliénation de matériel, de matières ou de munitions excédentaires faisant partie du patrimoine confié à la gestion du ministre de la Défense peuvent être liquidées à charge de ce fonds, quel que soit le code économique des opérations qu'elles constituent.

#### Art. 2.16.21

Une position débitrice maximale de 10 000 milliers d'euros en engagement et de 5 000 milliers d'euros en liquidation est autorisée pour le fonds budgétaire 16.4 pour le emploi des recettes provenant de prestations effectuées contre remboursement, de l'aliénation de matériel, de matières ou de munitions excédentaires et de l'aliénation de biens immeubles faisant partie du patrimoine confié à la gestion du Ministre de la Défense, qui constitue un fonds budgétaire dans le sens de l'article 62 de la loi du 22 mai 2003 portant organisation du budget et de la comptabilité de l'état fédéral.

#### Art. 2.16.22

Par dérogation à l'article 62, § 2, alinéa 2, de la loi du 22 mai 2003 portant organisation du budget et de la comptabilité de l'état fédéral, le paiement des prestations fournies par le Ministère de la Défense en faveur d'autres instances publiques fédérales peut être imputé sur les

overeenkomst wordt beëindigd, hetzij na verloop van een overeengekomen termijn, hetzij in onderling overleg tussen de betrokken partijen. Het gebeurlijk saldo zal ofwel in natura gecompenseerd worden ofwel worden aangerekend op de begroting van Landsverdediging (Algemene Uitgavenbegroting), of op de Middelenbegroting ten bate van begrotingsfonds 16.4 voor wedergebruik van de ontvangsten voortvloeiend uit prestaties tegen betaling, de vervreemding van overtollig geworden materieel, waren of munitie en uit de vervreemding van onroerende goederen die deel uitmaken van het aan het beheer van de Minister van Defensie toevertrouwde patrimonium.

#### Art. 2.16.18

In afwijking van artikel 61, alinea 2 van de wet van 22 mei 2003 houdende de organisatie van de begroting en de comptabiliteit van de Federale Staat, wordt de Minister van Defensie ertoe gemachtigd de vanaf 2002 gerealiseerde ontvangsten te gebruiken voortvloeiend uit de verkoop van houtkappingen op de domeinen die deel uitmaken van het aan zijn beheer toevertrouwd onroerend patrimonium, geïnd en aangerekend op het begrotingsfonds 16.4 voor wedergebruik van de ontvangsten voortvloeiend uit prestaties tegen betaling, de vervreemding van overtollig geworden materieel, waren of munitie en uit de vervreemding van onroerende goederen die deel uitmaken van het aan het beheer van de Minister van Defensie toevertrouwde patrimonium.

#### Art. 2.16.19

In afwijking van artikel 117 van de wet van 22 mei houdende de organisatie van de begroting en van de comptabiliteit van de Federale Staat en voor zover deze verrichtingen in relatie staan met de uitvoering van een verkoopcontract van F-16 vliegtuigen, afgesloten uitgaande van een onderhandelingsprocedure in toepassing van artikel 41 van de programmwet van 19 juli 2001, wordt de Minister van Defensie gemachtigd :

- niet overbodig materieel te verkopen dat deel uitmaakt van het aan zijn beheer toevertrouwde patrimonium;
- uitgaven te verrichten voor rekening van de koper van deze vliegtuigen, voor zover deze uitgaven betrekking hebben op de logistieke steun van deze of op de verstrekking van bepaalde diensten die er op betrekking hebben;
- om een prefinanciering toe te staan aan de koper van deze vliegtuigen.

De verkopen bedoeld in alinea 1, eerste streep en de verbintenissen aan de oorsprong van de uitgaven in alinea 1, tweede streep, worden afgesloten nadat ze voor advies aan de Inspectie van Financiën werden voorgelegd en mits het voorafgaand akkoord van de Minister van Begroting, in overeenstemming met de bepalingen van het koninklijk besluit van 16 november 1994 betreffende de administratieve en begrotingscontrole.

De uitgaven vermeld in alinea 1, tweede streep alsook de ontvangsten die voortvloeien uit de terugbetaling van deze, zijn gelijk gesteld met de verrichtingen voor orde in de zin van artikel 2.16.9 van de huidige wet.

#### Art. 2.16.20

De voor 1 januari 2015 vastgelegde uitgaven ten laste van het begrotingsfonds 16.2 voor het wedergebruik van de ontvangsten die voortvloeien uit de vervreemding van overtollig geworden materieel, waren en munitie die deel uitmaken van het aan het beheer van de Minister van Defensie toevertrouwde patrimonium, mogen, ongeacht de economische code van de verrichtingen, ten laste van dit fonds vereffend worden.

#### Art. 2.16.21

Op het begrotingsfonds 16.4 voor wedergebruik van de ontvangsten voortvloeiend uit prestaties tegen betaling, de vervreemding van overtollig geworden materieel, waren of munitie en uit de vervreemding van onroerende goederen die deel uitmaken van het aan het beheer van de Minister van Defensie toevertrouwde patrimonium, dat een begrotingsfonds vormt in de zin van artikel 62 van de wet van 22 mei 2003 houdende organisatie van de begroting en van de comptabiliteit van de federale Staat, wordt een debetpositie in vastlegging van 10 000 duizend euro en een debetpositie in vereffening van 5 000 duizend euro toegelaten.

#### Art. 2.16.22

In afwijking van artikel 62, § 2, tweede lid, van de wet van 22 mei 2003 houdende de organisatie van de begroting en de comptabiliteit van de Federale Staat, kan de betaling van prestaties die door het Ministerie van Landsverdediging ten voordele van andere

crédits du budget général des dépenses au profit du fonds budgétaire 16.4 pour le rempli des recettes provenant de prestations effectuées contre remboursement, de l'aliénation de matériel, de matières ou de munitions excédentaires et de l'aliénation de biens immeubles faisant partie du patrimoine confié à la gestion du Ministre de la Défense.

Section 17. — Police fédérale et fonctionnement intégré

Art. 2.17.1

Le ministre de la Sécurité et de l'Intérieur est autorisé à liquider et faire payer des avances provisionnelles sur l'indemnisation à charge de l'Etat du chef de dommages subis par des membres du personnel ou par des tiers

Art. 2.17.2

Les frais pour soins de santé à l'étranger ainsi que pour l'exécution de missions temporaires ou pour l'exercice d'un service permanent, tels que visés à l'article XI.IV.13, 4°, alinéa 5, de l'arrêté royal du 30 mars 2001 portant la position juridique du personnel des services de police peuvent être payés, sous la forme d'avances provisionnelles, si besoin est.

Les avances pour l'exécution de missions temporaires sont toutefois limitées à 75 % du montant estimé des indemnités qui seront à verser du fait de l'exécution du déplacement de service.

Art. 2.17.3

Dans les limites de l'allocation de base concernée, le subside suivant peut être accordé :

PROGRAMME 90/1 – DOTATIONS ET SUBVENTIONS

- à l'ASBL "Service social de la police intégrée" – 0479.741.709 : quote-part prise à charge du budget comme contribution dans les dépenses requises pour la gestion des services HORECA au sein de la police fédérale.

- aux zones de police locale pour le financement du régime fin de carrière de la police locale. Les conditions et les modalités d'octroi de ce subside sont fixées par un arrêté royal.

- aux zones de police locale pour le financement de la formation au grade d'inspecteur de police pour les agents de police à la suite de la première promotion sociale organisée dans ce cadre.

PROGRAMME 90/2 – FONCTIONNEMENT INTEGRE

- Fédération sportive de la police belge ASBL – 0419.215.687.

Art. 2.17.4

Les opérations relatives aux comptes budgétaires portant les adresses 1787075074B8 11118, 11128, 11208, 11318, 11328, 11408 et 12118, chaque fois suivies du code 0030000 ou 0040000 (ancien compte 87.07.50.74.B de la section "opérations d'ordre de la Trésorerie"), peuvent créer une position débitrice de ces comptes. Cette position débitrice ne peut toutefois excéder un total de 3 000 000 EUR.

Art. 2.17.5

Par dérogation aux dispositions des articles 60 et 61 de la loi du 22 mai 2003 portant organisation du budget et de la comptabilité de l'Etat fédéral, les biens mis à disposition d'un officier de liaison, et qui sont mis hors service, peuvent être vendus par lui selon la procédure négociée et selon les règles en vigueur dans chaque pays.

Il peut être procédé de la même manière pour le matériel et les biens en stock au moment où une représentation de la police fédérale à l'étranger est définitivement levée, à moins que les stocks concernés ne puissent être cédés, gratuitement ou sous la condition de compensation équivalente par la partie recevante, aux services du SPF Affaires Étrangères, Commerce extérieur et Coopération au développement.

Dans les cas où il est procédé à une vente sur place, le produit en sera versé au Budget des Voies et Moyens.

Néanmoins, si le matériel peut être remis au fournisseur de nouveaux biens similaires, une compensation peut être opérée par soustraction de la valeur des biens aliénés de la somme facturée pour l'achat du nouveau matériel.

Art. 2.17.6

Les opérations relatives au compte budgétaire portant l'adresse 1787075175B8, suivie du code POL 88 0750000 (ancien compte 87.07.51.75.B de la section « opérations d'ordre de la Trésorerie »), peuvent créer une position débitrice de ce compte. Cette position débitrice ne peut toutefois excéder 1 200 000 EUR.

federale overheidsinstanties worden geleverd, gebeuren op de kredieten van de algemene uitgavenbegroting, ten bate van het begrotingsfonds 16.4 voor wedergebruik van de ontvangsten voortvloeiend uit prestaties tegen betaling, de vervreemding van overtollig geworden materieel, waren of munitie en uit de vervreemding van onroerende goederen die deel uitmaken van het aan het beheer van de Minister van Defensie toevertrouwde patrimonium.

Sectie 17. — Federale politie en geïntegreerde werking

Art. 2.17.1

De minister van Veiligheid en Binnenlandse Zaken is ertoe gemachtigd om de schadeloosstelling ten laste van de Staat ingevolge schade geleden door leden van het personeel of door derden, provisionele voorschotten te vereffenen en te laten betalen.

Art. 2.17.2

De kosten voor verpleging in het buitenland alsook voor de uitvoering van tijdelijke opdrachten of van een vaste dienst, zoals bedoeld in artikel XI.IV.13, 4°, vijfde lid, van het koninklijk besluit van 30 maart 2001 tot regeling van de rechtspositie van het personeel van de politiediensten mogen worden betaald. Desgevallend mag dit onder de vorm van provisionele voorschotten.

De voorschotten voor de uitvoering van tijdelijke opdrachten worden echter beperkt tot 75 % van het geschatte bedrag van de vergoedingen die wegens de uitvoering van de dienstverplaatsing uitgekeerd zullen moeten worden.

Art. 2.17.3

Binnen de perken van de betrokken basisallocatie, kan de volgende toelage toegekend worden :

PROGRAMMA 90/1 – DOTATIES EN TOELAGEN

- aan de VZW "Sociale Dienst van de geïntegreerde politie" – 0479.741.709 : aandeel ten laste genomen van de begroting als bijdrage in de uitgaven die voor het beheer van de HORECA-diensten binnen de federale politie vereist zijn.

- aan de lokale politiezones ter financiering van het eindeloopbaanstelsel lokale politie. De voorwaarden en de modaliteiten voor de toekenning van deze subsidie worden door een koninklijk besluit vastgesteld.

- aan de lokale politioezones ter financiering van de opleiding tot de graad van inspecteur van politie voor agenten van politie ten gevolge van de eerste hiertoe georganiseerde sociale promotie.

PROGRAMMA 90/2 – GEINTEGREERDE WERKING

- Belgische Politieportbond VZW – 0419.215.687.

Art. 2.17.4

De verrichtingen in verband met de budgettaire rekeningen met nummers 1787075074B8 11118, 11128, 11208, 11318, 11328, 11408 en 12118, elke keer gevolgd door code 0030000 of 0040000 (voormalige rekening 87.07.50.74.B van de sectie "Thesaurieverrichtingen voor orde"), mogen een debetstand van deze rekeningen veroorzaken. Deze debetstand mag echter niet groter zijn dan een totaal van 3 000 000 EUR.

Art. 2.17.5

In afwijking van de bepalingen van de artikelen 60 en 61 van de wet van 22 mei 2003 houdende organisatie van de begroting, mogen de ter beschikking van een verbindingsofficier gestelde voorwerpen die buiten dienst worden gesteld, door hem via de onderhandelingsprocedure en volgens de in elk land geldende regels worden verkocht.

Op dezelfde wijze mag ook worden gehandeld met het materieel en de goederen die in voorraad zijn op het ogenblik dat een vertegenwoordiging van de federale politie in het buitenland definitief wordt opgeheven, tenzij de betrokken voorraden, kosteloos of mits gelijkwaardige compensatie door de ontvangende partij, kunnen worden afgestaan aan de diensten van de FOD Buitenlandse Zaken, Buitenlandse handel en Ontwikkelings-samenwerking.

In de gevallen waarin tot verkoop ter plaatse wordt overgegaan, zal de opbrengst ervan gestort worden op de Middelenbegroting.

Indien evenwel het materieel kan worden overgelaten aan de leverancier van nieuwe gelijkaardige goederen, mag er compensatie worden doorgevoerd tussen de waarde van de afgestane goederen en het voor de nieuwe goederen gefactureerde bedrag.

Art. 2.17.6

De verrichtingen in verband met de budgettaire rekening met nummering 1787075175B8 gevolgd door de code POL 88 0750000 (voormalige rekening 87.07.51.75.B van de sectie "Thesaurieverrichtingen voor orde"), mogen een debetstand van deze rekeningen veroorzaken. Deze debetstand mag echter niet groter zijn dan 1 200 000 EUR.



## Art. 2.17.7

Par dérogation à l'article 1-01-3 § 2 de la présente loi, les crédits d'engagement des allocations de base visées dans le paragraphe précité concernant les dépenses de personnel, peuvent également être redistribués vers l'allocation de base 11.00.13 – indemnisation aux sociétés de transport public pour prestations insuffisamment rémunérées – de la section 17 – Police fédérale et fonctionnement intégré ainsi que vers la même allocation de base inscrite à la section 01 – programme d'activité 68.

## Art. 2.17.8

Pour l'année budgétaire 2018, le fonds budgétaire organique 17-4 visé à l'article 11 de la loi du 21 décembre 2007 portant des dispositions diverses (I) dispose d'une autorisation d'engagement de 3 676 000 EUR.

Par dérogation à l'article 62, § 2 alinéa 4, de la loi du 22 mai 2003 portant organisation du budget et de la comptabilité de l'Etat fédéral, durant l'année budgétaire 2018, sur ce même fonds budgétaire organique, est autorisée une position débitrice en liquidation qui ne peut excéder 1 473 000 EUR.

## Art. 2.17.9

En vue d'une simplification administrative dans le suivi de l'exécution du budget de la police fédérale ainsi que dans la gestion et le paiement de certaines rémunérations de membres du personnel opérationnel impliqués dans les escortes de fonds ou en mer, la mise en œuvre au sein des zones de personnel détaché ou du corps d'intervention ou encore dans le cadre de projets financés par l'Union européenne et relevant du fonds budgétaire 17/4 « fonds frontières extérieures et retour », la police fédérale est autorisée à procéder ou faire procéder à des corrections d'écriture en matière de comptabilité budgétaire entre les crédits dissociés où sont initialement imputées les dépenses de personnel mentionnées ci-avant et les crédits variables liés aux fonds budgétaires à destination desquels sont versés les recettes engendrées par ces escortes, actions ou mises en œuvre.

## Art. 2.17.10

Par dérogation à l'article 66 de la loi du 22 mai 2003 portant organisation du budget de la comptabilité de l'Etat fédéral, des avances successives dont le montant annuel total ne peut excéder 2.735.000 EUR, peuvent être consenties au comptable des avances de la police fédérale désigné comme tel.

Au moyen de ces avances, le comptable des avances est autorisé à octroyer des avances :

- aux officiers de liaison à l'étranger pour qu'ils puissent faire face aux créances relatives à leurs frais de fonctionnement et d'investissements. Aucune des avances consenties ne pourra être supérieure à 9/12 du montant annuel du budget de fonctionnement et d'investissements de l'officier de liaison à laquelle elle est consentie;

- au sous-comptable de la Direction des unités spéciales pour qu'elle puisse faire face à des dépenses urgentes et inopinées. Chacune de ces avances est toutefois limitée à 10 000 EUR.

Le comptable peut mettre à disposition les moyens de paiement ainsi accordés aux directions, services ou membres de la police fédérale visés à l'alinéa 2, via virement.

Les fonctions auxquelles des moyens de paiements ont été mis à disposition, doivent justifier trimestriellement de leurs dépenses au moyen de pièces justificatives qui seront reprises dans le compte de gestion du comptable. Les trimestres visés dans le présent alinéa correspondent aux trimestres de l'année civile.

Aucune nouvelle avance ne peut être consentie par le comptable des avances aussi longtemps que la justification trimestrielle se rapportant au trimestre qui précède celui où la demande a été introduite n'a pas été reçue et approuvée par lui.

Le comptable comptabilise les dépenses réalisées au moyen des avances sur le crédit d'engagement et de liquidation approprié.

Le solde éventuel de ces avances au 31 décembre 2018 pourra être utilisé pour les besoins 2019. Il sera toutefois déduit du montant annuel total maximum qui serait accordé en 2019.

## Art. 2.17.11

Par dérogation à l'article 52, alinéa 1<sup>er</sup>, 1°, de la loi du 22 mai 2003 portant organisation du budget et de la comptabilité de l'Etat fédéral, les crédits d'engagement des allocations de base relatives aux transferts de

## Art. 2.17.7

In afwijking van artikel 1-01-3 § 2 van deze wet mogen de vastleggingskredieten van de in voornoemde paragraaf bedoelde basisallocaties met betrekking tot de personeelskosten, eveneens herverdeeld worden naar de basisallocatie 11.00.13 – vergoeding van de openbare vervoermaatschappijen voor ontoereikend bezoldigde prestaties – van de sectie 17 – federale politie en geïntegreerde werking alsook naar dezelfde basisallocatie die ingeschreven is in sectie 01 – programma-activiteit 68.

## Art. 2.17.8

Voor het begrotingsjaar 2018 beschikt het organieke budgettaire fonds 17-4 bedoeld in artikel 11 van de wet van 21 december 2007 houdende diverse bepalingen (I) over een vastleggingsmachtiging van 3 676 000 EUR.

In afwijking van artikel 62, § 2, alinea 4, van de wet van 22 mei 2003 houdende organisatie van de begroting en van de comptabiliteit van de federale Staat, tijdens het begrotingsjaar 2018 wordt een debettoestand in vereffening op hetzelfde organieke begrotingsfonds gemachtigd dat 1 473 000 EUR niet mag overtreffen.

## Art. 2.17.9

Met het oog op een administratieve vereenvoudiging bij de opvolging van de uitvoering van de begroting van de federale politie, eveneens bij het beheer en de uitbetaling van bepaalde bezoldigingen aan leden van het operationeel korps betrokken bij de fondsenescortes of de escortes ter zee, of de tewerkstelling binnen de zones van het gedetacheerde personeel of van het interventie korps of nog in het raam van de door de Europese Unie gefinancierde projecten die tot het begrotingsfonds 17/4 "buitengrenzen- en terugkeerfonds" behoren, krijgt de federale politie de toelating om inschrijvingswijzigingen in de budgettaire boekhouding uit te voeren of laten uitvoeren tussen de gesplitste kredieten waar de hierbovenvermelde uitgaven initieel aangerekend zijn en de variabele kredieten die aan de begrotingsfondsen verbonden zijn waarnaar de ontvangsten die uit die escortes, acties of tewerkstelling voortvloeien gestort worden.

## Art. 2.17.10

In afwijking van artikel 66 van de wet van 22 mei 2003 houdende de organisatie van de begroting en de comptabiliteit van de federale Staat, mogen opeenvolgende voorschotten worden toegekend aan de daarvoor aangewezen rekenplichtige van de voorschotten van de federale politie. Deze voorschotten mogen een jaarlijks totaal van maximum 2.735.000 EUR niet overschrijden.

Door middel van deze voorschotten mag de rekenplichtige van de voorschotten voorschotten toekennen aan :

- verbindingsofficieren in het buitenland om hen toe te laten het hoofd te kunnen bieden aan de schuldvorderingen in verband met hun werkings- en investeringskosten. Geen van de toegekende voorschotten mag hoger zijn dan 9/12 van het bedrag van de jaarlijkse werkings- en investeringsbegroting van de verbindingsofficier aan wie deze toegekend wordt;

- de onderrekenplichtige van de Directie van de speciale eenheden om deze toe te laten dringende en onverwachte uitgaven te verrichten. Elke van deze voorschotten wordt echter beperkt tot 10 000 EUR.

De rekenplichtige mag betaalmiddelen ter beschikking stellen, alsook middelen via overschrijving toekennen aan de directies, diensten of leden van de federale politie bedoeld in alinea 2.

De functies aan wie betaalmiddelen ter beschikking gesteld werden, moeten hun uitgaven trimestrieel verantwoorden met bewijsstukken die in de beheersrekening van de rekenplichtige opgenomen moeten worden. De trimesters die in dit lid bedoeld worden stemmen overeen met de trimesters van een kalenderjaar.

Geen enkel nieuw voorschot mag door de rekenplichtige van de voorschotten toegekend worden zolang de trimestriële verantwoording met betrekking tot het voorgaande trimester waarin de aanvraag werd ingediend, niet door hem ontvangen en goedgekeurd werd.

De rekenplichtige rekent de door middel van de voorschotten uitgevoerde uitgaven aan op het gepaste vastleggings- en vereffeningskrediet.

Het eventuele saldo van deze voorschotten op 31 december 2018 mag worden gebruikt voor de behoeften van 2019. Dit zal hoe dan ook afgetrokken worden van het totale jaarlijkse maximum bedrag dat in 2019 toegekend zou worden.

## Art. 2.17.11

In afwijking van het artikel 52, eerste lid 1°, van de wet van 22 mei 2003 houdende organisatie van de van de begroting en van de comptabiliteit van de federale Staat, mogen de vastleggingskredieten

revenus, dommages et intérêts et frais de justice “32.00.01 – dus aux entreprises”, “33.00.08 – dus aux ASBL”, “34.41.01 – dus aux ménages”, “41.40.01 – dus aux OAP” et “42.90.01 – dus à la sécurité sociale”, peuvent être redistribués entre eux et exclusivement entre eux au sein de la section 17.

#### Art. 2.17.12

En vue d’une simplification administrative dans le suivi de l’exécution du budget de la police fédérale ainsi que dans la gestion et le paiement de certaines rémunérations dans le cadre de projets financés par l’Union européenne et relevant du fonds budgétaire de la section 13 DO 71 « Fonds Européen Fédéral pour l’asile et la migration (AMIF) et la sécurité intérieure (ISF) - programmation 2014-2020 », la police fédérale est autorisée à procéder ou faire procéder à des corrections d’écriture en matière de comptabilité budgétaire entre les crédits dissociés de la section 17 où sont initialement imputées les dépenses de personnel mentionnées ci-avant et les crédits variables liés au fonds budgétaire de la section 13 visé ci-avant.

Le ministre de la Sécurité et de l’Intérieur informe sans délai la Cour des Comptes au sujet des corrections d’écriture.

#### Art. 2.17.13

Par dérogation à l’article 52, alinéa 1<sup>er</sup>, 1<sup>o</sup>, de la loi du 22 mai 2003 portant organisation du budget et de la comptabilité de l’Etat fédéral, les crédits d’engagement des allocations de base 17.90.21.110003 (rémunérations et allocations généralement quelconques – aspirants) et 17.90.12.416006 (subsides aux zones de police locale pour le financement de la formation au grade d’inspecteur de police pour les agents de police) peuvent être redistribués entre eux.

#### Art. 2.17.14

Par dérogation à l’article 52 de la loi du 22 mai 2003 portant organisation du budget et de la comptabilité de l’Etat fédéral, et par dérogation à l’article 1-01-3, §§ 2 et 3 de la présente loi, les crédits d’engagement d’une part et les crédits de liquidation d’autre part des allocations de base des programmes d’activité 90-23 et 90-33 ne peuvent être redistribués qu’entre eux, au sein de chacune de ces activités.

### Section 18. — Finances

#### Art. 2.18.1

§ 1. Par dérogation à l’article 66 de la loi du 22 mai 2003 portant organisation du budget et de la comptabilité de l’Etat fédéral, des avances de fonds peuvent être consenties aux comptables du Service d’encadrement Budget et Contrôle de la Gestion, pour un montant maximum de 100 000 EUR

Ces comptables sont autorisés à payer tous les frais de service n’excédant pas 5 500 EUR (hors T.V.A.).

#### Art. 2.18.2

Le ministre des Finances peut consentir des prêts et de l’aide aux agents du Département en service actif, aux anciens agents, aux ayants droit d’agents des Finances et aux membres de leur famille. Il peut octroyer des subventions à des associations d’agents du département.

#### Art. 2.18.3

Dans les limites des crédits concernés des subsides facultatifs et contributions volontaires peuvent être accordés à des organismes nationaux et internationaux :

Programme 40/0 – Organes de gestion

1. Subsides à l’asbl Harmonie Royale des Finances
2. Contributions de la Belgique au financement de programmes de l’OCDE en matière de fiscalité et de finances publiques
3. Contribution annuelle de la Belgique à l’IOTA (Intra-European Organisation of Tax Administrations)
4. Subventions et cotisations à des organismes nationaux et internationaux pour des initiatives communes dans le domaine fiscal
5. Quote-part de la Belgique dans les frais de fonctionnement d’organismes internationaux.

betreffende de inkomstenoverdrachten, schadevergoedingen en gerechtskosten “32.00.01 – verschuldigd aan bedrijven”, “33.00.08 – verschuldigd aan vzw’s”, “34.41.01 – verschuldigd aan gezinnen”, “41.40.01 – verschuldigd aan OAI” en “42.90.01 – verschuldigd aan de sociale zekerheid” binnen de sectie 17 van de begroting onder en uitsluitend onder elkaar worden herverdeeld.

#### Art. 2.17.12

Met het oog op een administratieve vereenvoudiging bij de opvolging van de uitvoering van de begroting van de federale politie, eveneens bij het beheer en de uitbetaling van bepaalde bezoldigingen in het raam van de door de Europese Unie gefinancierde projecten die tot het begrotingsfonds van de sectie 13 OA 71 “Federaal Europees fonds voor asiel en migratie (AMF) en interne veiligheid (ISF) – programma 2014-2020” behoren, krijgt de federale politie de toelating om inschrijvingswijzigingen in de budgettaire boekhouding uit te voeren of laten uitvoeren tussen de gesplitste kredieten van de sectie 17 waar de hierbovenvermelde uitgaven initieel aangerekend zijn en de variabele kredieten die aan het hierbovenvermelde begrotingsfonds van de sectie 13 verbonden zijn.

De minister van Veiligheid en Binnenlandse Zaken brengt zonder verwijf het Rekenhof op de hoogte van de inschrijvingswijzigingen.

#### Art. 2.17.13

In afwijking van het artikel 52, eerste lid, 1<sup>o</sup>, van de wet van 22 mei 2003 houdende organisatie van de begroting en van de comptabiliteit van de federale Staat, mogen de vastleggingskredieten van de basisallocaties 17.90.21.110003 (bezoelingen en allerhande toelagen – aspiranten) en 17.90.12.416006 (subsidie aan lokale politiezones ter financiering van de opleiding tot de graad van inspecteur van politie voor agenten van politie) onder elkaar herverdeeld worden.

#### Art. 2.17.14

In afwijking van artikel 52 van de wet van 22 mei 2003 houdende organisatie van de begroting en van de comptabiliteit van de federale Staat, en in afwijking van artikel 1-01-3, §§ 2 en 3 van de huidige wet, kunnen de vastleggingskredieten enerzijds en de vereffeningskredieten anderzijds van de basisallocaties van activiteitenprogramma’s 90-23 en 90-33 enkel onder elkaar worden herverdeeld, binnen elk van deze activiteiten.

### Sectie 18. — Financiën

#### Art. 2.18.1

§ 1. In afwijking van artikel 66 van de wet van 22 mei 2003 houdende organisatie van de begroting en van de comptabiliteit van de federale Staat, mogen aan de rekenplichtigen van de Stafdienst Begroting en Beheerscontrole geldvoorschotten worden toegestaan tot een maximumbedrag van 100 000 EUR.

Deze rekenplichtigen mogen hiermee alle dienstkosten betalen tot en met 5 500 EUR (zonder btw).

#### Art. 2.18.2

De minister van Financiën kan leningen en hulp verstrekken aan personeelsleden in actieve dienst, aan gewezen personeelsleden, aan de rechthebbenden van de personeelsleden van Financiën en aan hun familieleden. Hij kan toelagen verlenen aan de verenigingen van personeelsleden.

#### Art. 2.18.3

Binnen de perken van de betrokken kredieten kunnen aan nationale en internationale instellingen facultatieve toelagen en vrijwillige bijdragen worden toegekend :

Programma 40/0 – Beheersorganen

1. Subsides aan de vzw Koninklijke Harmonie van Financiën
2. Bijdragen van België in de financiering van programma’s van de OESO inzake fiscaliteit en openbare financiën
3. Jaarlijkse bijdrage van België aan IOTA (Intra-European Organisation of Tax Administrations)
4. Toelagen en bijdragen aan nationale en internationale instellingen voor gezamenlijke initiatieven op fiscaal gebied
5. Aandeel van België in de werkingskosten van internationale organismen.

## Art. 2.18.4

Par dérogation à l'article 1-01-3, §§ 2 et 3 de la présente loi, les crédits d'engagements des allocations de base visées dans ce paragraphe concernant les dépenses de personnel et de fonctionnement de la section 18 – SPF Finances peuvent également être redistribués vers les allocations de base suivantes :

- « 40.03.34.41.40 – Indemnités à des tiers »,
- « 53.03.53.20.02 – Créances alimentaires.

## Art. 2.18.5

L'éventuel solde disponible à la fin de l'année précédente des avances provisionnelles versé par le SPF Finances à la Régie des Bâtiments peut être utilisé à partir du 1<sup>er</sup> janvier de l'année concernée afin d'imputer les montants dus par le SPF Finances pour l'année budgétaire concernée.

## Section 19. — Régie des bâtiments

## Art. 2.19.1

Par dérogation aux articles 19 et 20 de la loi du 1<sup>er</sup> avril 1971 portant création d'une Régie des Bâtiments, la Régie des Bâtiments est autorisée à effectuer des dépenses pour l'exécution de travaux d'entretien ordinaire et extraordinaire, d'études et d'autres travaux divers dans certains immeubles bien définis qui ne sont pas propriété de l'Etat, lorsque ces dépenses sont explicitement mises à la charge de la Régie des Bâtiments par des contrats, des conventions ou d'autres accords.

## Art. 2.19.2

Par dérogation à l'article 2 de la loi du 1<sup>er</sup> avril 1971 portant création d'une Régie des Bâtiments, la Régie des Bâtiments est autorisée à prendre en charge les coûts afférents au logement de l'Agence fédérale pour la Sécurité de la Chaîne alimentaire, de l'Agence fédérale des Médicaments et des Produits de Santé et de l'Autorité de Concurrence autonome.

En outre, la Régie des Bâtiments est également autorisée à prendre en charge les coûts afférents au logement des autres Organismes d'Intérêt Public appartenant au secteur 1311 des entités publiques et quand ils le sollicitent.

## Art. 2.19.3

Par dérogation à l'article 2 de la loi du 1<sup>er</sup> avril 1971 portant création d'une Régie des Bâtiments, la Régie des Bâtiments est autorisée à contribuer à l'exécution d'un examen technique et à l'élaboration d'un rapport annuel concernant l'état général et la conformité à la législation et à la réglementation (françaises) en vigueur, du bâtiment rénové "Maison des étudiants belges et luxembourgeois" à Paris (Fondation Biermans-Lapôtre). Les coûts liés à ces activités seront à la charge du service public fédéral de programmation Politique scientifique.

## Art. 2.19.4

La Régie des Bâtiments est autorisée à prendre en charge certaines dépenses relatives aux charges d'occupation des organes stratégiques des ministres et des secrétaires d'Etat. Les directives en vue de la répartition et de l'utilisation du crédit prévu à ce propos sont fixées de concert par le ministre du Budget et le ministre qui a la Régie des Bâtiments dans ses attributions

## Art. 2.19.5

Par dérogation à l'art. 66 de la loi du 22 mai 2003 portant organisation du budget et de la comptabilité de l'Etat fédéral, des avances d'un montant maximum de 250 000 EUR peuvent être consenties au comptables du siège central et des services extérieurs de la Régie des Bâtiments.

Les comptables sont autorisés à utiliser ces avances de fonds pour le paiement de certaines dépenses relatives aux factures acceptées (ou aux documents acceptés pouvant en tenir lieu, tels que les déclarations de créance ou des demandes de paiement) qui ne dépassent pas 5 500 EUR (hors T.V.A.) par dépense, payables en une fois et ne se rapportant en aucune façon à un marché de travaux, de services et de fournitures d'un montant supérieur à la somme précitée.

L'instruction pour les avances de fonds, approuvée au 27/08/2007 par le Directeur général de la Régie des Bâtiments, détermine la nature des dépenses payables au moyen des avances de fonds.

## Art. 2.18.4

In afwijking van artikel 1-01-3, §§ 2 en 3 van deze wet, mogen de in deze paragraaf bedoelde vastleggingskredieten van de basisallocaties met betrekking tot de personeelsuitgaven en de werkingskosten van de sectie 18 - FOD Financiën, eveneens herverdeeld worden naar volgende basisallocaties :

- "40.03.34.41.40 – Schadevergoedingen aan derden",
- "53.03.53.20.02 – Voorschotten alimentatievorderingen".

## Art. 2.18.5

Het eventueel op het eind van het vorig jaar beschikbaar saldo van provisionele voorschotten gestort door de FOD Financiën aan de Regie der gebouwen, mag vanaf 1 januari van het betrokken begrotingsjaar aangewend worden voor de verrekening van de door de FOD Fin verschuldigde bedragen voor het betrokken jaar.

## Sectie 19. — Regie der Gebouwen

## Art. 2.19.1

In afwijking van artikels 19 en 20 van de wet van 1 april 1971 houdende oprichting van een Regie der Gebouwen, wordt de Regie der Gebouwen gemachtigd om uitgaven te verrichten voor het uitvoeren van gewone en buitengewone onderhoudswerken, studies en diverse andere werken in welbepaalde gebouwen die geen eigendom zijn van de Staat, indien deze uitgaven door contracten, conventies of andere overeenkomsten expliciet ten laste van de Regie der Gebouwen gelegd worden.

## Art. 2.19.2

In afwijking van artikel 2 van de wet van 1 april 1971 houdende oprichting van een Regie der Gebouwen, wordt de Regie der Gebouwen gemachtigd om de kosten te dragen van de huisvesting van het Federaal Agentschap voor de Veiligheid van de Voedselketen, van het Federaal Agentschap voor Geneesmiddelen en Gezondheidsprodukten en van de Autonome Mededingingsautoriteit.

Bovendien wordt de Regie der Gebouwen ook gemachtigd om de kosten te dragen van de huisvesting van de andere Instellingen van Openbare Nut die behoren tot sector 1311 van de openbare entiteiten wanneer die hierom verzoeken.

## Art. 2.19.3

In afwijking van artikel 2 van de wet van 1 april 1971 houdende oprichting van een Regie der Gebouwen, wordt de Regie der Gebouwen gemachtigd om haar medewerking te verlenen aan het uitvoeren van een technisch onderzoek en het opstellen van een jaarlijks rapport betreffende de algemene staat en de conformiteit met de geldende (Franse) wetgeving en reglementering van het gerenoveerde gebouw "Huis van de Belgische en Luxemburgse studenten" te Parijs (Stichting Biermans-Lapôtre). De kosten die daarmee gepaard gaan zijn ten laste van de programmatorische federale overheidsdienst Wetenschapsbeleid.

## Art. 2.19.4

De Regie der Gebouwen wordt gemachtigd om uitgaven ten laste te nemen voor bepaalde bezettingslasten van de beleidsorganen van de ministers en staatssecretarissen. De minister van Begroting en de minister bevoegd voor de Regie der Gebouwen bepalen in gezamenlijk overleg de richtlijnen voor de verdeling en het gebruik van het krediet dat daarvoor voorzien wordt.

## Art. 2.19.5

In afwijking van art. 66 van de wet van 22 mei 2003 houdende organisatie van de begroting en van de comptabiliteit van de Federale Staat, mogen voorschotten tot een maximumbedrag van 250 000 EUR verleend worden aan de rekenplichtigen in de hoofdzetel en de buitendiensten van de Regie der Gebouwen.

De rekenplichtigen mogen deze geldvoorschotten aanwenden voor de betaling van bepaalde uitgaven die betrekking hebben op aangename facturen (of documenten die daarvoor kunnen doorgaan, zoals schuldvorderingsverklaringen of betalingsaanvragen), van ten hoogste 5 500 EUR (exclusief btw) per uitgave, betaalbaar in één keer en die in geen enkel verband staan met een overeenkomst voor werken, diensten en leveringen hoger dan voormelde som.

De instructie op de geldvoorschotten, goedgekeurd op 27/08/2007 door de Directeur-generaal van de Regie der Gebouwen, bepaalt de aard van de uitgaven die betaald kunnen worden met geldvoorschotten.

## Art. 2.19.6

Dans les limites du crédit inscrit sur l'article 4160\_00\_001 du budget de la Régie des Bâtiments, une subvention peut être accordée à l'a.s.b.l. "Service social des Services publics fédéraux horizontaux et de la Régie des Bâtiments".

## Section 23. — SPF Emploi, Travail et Concertation sociale

## Art. 2.23.1

Par dérogation à l'article 66 de la loi du 22 mai 2003 portant organisation du budget et de la comptabilité de l'Etat fédéral, des avances d'un montant maximum de 10 000 EUR peuvent être consenties, au comptable du Département - Organes de gestion -, à l'effet de payer - éventuellement au moyen d'avances - les créances n'excédant pas 5 500 EUR hors T.V.A., ainsi que les dépenses d'une nature urgente et exceptionnelle quel qu'en soient les montants.

Par dérogation à l'article 66 de la loi du 22 mai 2003 portant organisation du budget et de la comptabilité de l'Etat fédéral, des avances d'un montant maximum de 10 000 EUR peuvent être consenties, au comptable de la Cellule stratégique du Vice-Premier et Ministre de l'Emploi, de l'Economie et des Consommateurs, chargé du Commerce extérieur -, à l'effet de payer - éventuellement au moyen d'avances - les créances n'excédant pas 5 500 EUR hors T.V.A., ainsi que les dépenses d'une nature urgente et exceptionnelle quel qu'en soient les montants.

Par dérogation à l'article 66 de la loi du 22 mai 2003 portant organisation du budget et de la comptabilité de l'Etat fédéral, des avances d'un montant maximum de 10 000 EUR peuvent être consenties, au comptable de la Cellule stratégique du Secrétaire d'Etat au Commerce extérieur, adjoint au Ministre chargé du Commerce extérieur -, à l'effet de payer - éventuellement au moyen d'avances - les créances n'excédant pas 5 500 EUR hors T.V.A., ainsi que les dépenses d'une nature urgente et exceptionnelle quel qu'en soient les montants.

## Art. 2.23.2

Dans les limites des allocations de base concernées, les subventions suivantes peuvent être accordées :

## PROGRAMME 40/0 – SERVICES DU PRESIDENT — SUBSISTANCE

- Subvention en faveur de l'Association du Personnel du SPF Emploi, Travail et Concertation sociale;
- Interventions individuelles au personnel.

## PROGRAMME 52/1 — ACTIONS EN FAVEUR DE LA PROMOTION SOCIALE, MORALE ET INTELLECTUELLE DES TRAVAILLEURS

- Dépenses de toute nature afférentes à l'attribution des prix du Conseil supérieur de sécurité, d'hygiène et d'embellissement des lieux de travail et de la Direction générale Contrôle du bien-être au travail;

- Dotation à l'Institut royal des Elites du Travail;
- Subvention aux organisations représentatives des travailleurs visées à l'article 3 de la loi du 5 décembre 1968 relative aux conventions collectives de travail et aux commissions paritaires.

## PROGRAMME 56/1 — COLLABORATION INTERNATIONALE

- Participation dans l'exécution des initiatives en matière de collaboration sociale bilatérale mises sur pied par l'Organisation internationale du Travail ou avec un pays tiers;
- Subventions à des organisations internationales (B.I.T., Conseil de l'Europe, Organisations européennes...), à des organisations non gouvernementales reconnues ou agréées, à des instituts de recherche belges;

## Art. 2.23.3

A concurrence d'un montant fixé par le Ministre de l'Emploi, les partenaires sociaux désignés par celui-ci peuvent obtenir le remboursement des formations théoriques et pratiques qu'ils organisent dans le cadre de la collaboration sociale bilatérale.

## Art. 2.23.4

Le recouvrement des avances sous forme de prêts accordés aux salariés, peut, le cas échéant, être effectué conformément à l'article 23, 4°, de la loi du 12 avril 1965 sur la protection de la rémunération des travailleurs.

## Art. 2.19.6

Binnen de perken van het krediet ingeschreven op artikel 4160\_00\_001 van de begroting van de Regie der Gebouwen, kan een toelage worden toegekend aan de v.z.w. "Sociale Dienst van van de horizontale Federale Overheidsdiensten en de Regie der Gebouwen".

## Sectie 23. — FOD Werkgelegenheid, Arbeid en Sociaal Overleg

## Art. 2.23.1

In afwijking van het artikel 66 van de wet van 22 mei 2003 houdende organisatie van de begroting en van de comptabiliteit van de federale staat, mogen voorschotten worden verleend tot een maximum bedrag van 10 000 EUR aan de rekenplichtige van het Departement - Beheersorganen - met het oog op de uitbetaling - eventueel door middel van voorschotten - van de schuldvorderingen die 5 500 EUR exclusief btw niet overschrijden, en van de uitgaven van uitzonderlijke en dringende aard, ongeacht het bedrag.

In afwijking van het artikel 66 van de wet van 22 mei 2003 houdende organisatie van de begroting en van de comptabiliteit van de federale staat, mogen voorschotten worden verleend tot een maximum bedrag van 10 000 EUR aan de rekenplichtige van de Beleidscel van de Vice-Eerste Minister en Minister van Werk, Economie en Consumenten, belast met Buitenlandse Handel - met het oog op de uitbetaling - eventueel door middel van voorschotten - van de schuldvorderingen die 5 500 EUR exclusief btw niet overschrijden, en van de uitgaven van uitzonderlijke en dringende aard, ongeacht het bedrag.

In afwijking van het artikel 66 van de wet van 22 mei 2003 houdende organisatie van de begroting en van de comptabiliteit van de federale staat, mogen voorschotten worden verleend tot een maximum bedrag van 10 000 EUR aan de rekenplichtige van de Beleidscel van de Staatssecretaris voor Buitenlandse Handel, toegevoegd aan de Minister belast met Buitenlandse Handel - met het oog op de uitbetaling - eventueel door middel van voorschotten - van de schuldvorderingen die 5 500 EUR exclusief btw niet overschrijden, en van de uitgaven van uitzonderlijke en dringende aard, ongeacht het bedrag.

## Art. 2.23.2

Binnen de perken van de desbetreffende basisallocaties kunnen de volgende toelagen worden toegekend :

## PROGRAMMA 40/0 — DIENSTEN VAN DE VOORZITTER – BESTAANSMIDDELEN

- Toelage aan de Personeelsvereniging van de FOD Werkgelegenheid, Arbeid en Sociaal Overleg;
- Individuele tegemoetkomingen aan het personeel;

## PROGRAMMA 52/1 – ACTIES TEN GUNSTE VAN DE SOCIALE, MORELE EN INTELLECTUELE PROMOTIE VAN DE WERKNEMERS

- Allerlei uitgaven in verband met de toekenning van de prijzen van de Hoge Raad voor veiligheid, gezondheid en verfraaiing van de werkplaatsen en van de Algemene Directie Toezicht op het Welzijn op het Werk;

- Dotatie aan het Koninklijk Instituut der Eliten van de Arbeid;
- Toelage aan de representatieve werknemersorganisaties bedoeld bij artikel 3 van de wet van 5 december 1968 betreffende de collectieve arbeidsovereenkomsten en de paritaire comités.

## PROGRAMMA 56/1 – INTERNATIONALE SAMENWERKING

- Deelneming in de uitvoering van initiatieven betreffende de bilaterale sociale samenwerking opgezet door de Internationale Arbeidsorganisatie of met een derde land;
- Toelagen aan internationale organisaties (I.A.B., Raad van Europa, Europese organisaties...), aan erkende of geaggregeerde niet-gouvernementele organisaties, aan Belgische onderzoeksinstituten;

## Art. 2.23.3

Tot een door de Minister van Werk vastgesteld bedrag kunnen de betrokken sociale partners een terugbetaling bekomen van de theoretische en praktische vormingen die ze organiseren in het kader van de bilaterale sociale samenwerking.

## Art. 2.23.4

De terugvordering van de voorschotten onder de vorm van leningen toegekend aan de personeelsleden, kan, in voorkomend geval, worden uitgevoerd overeenkomstig het artikel 23, 4°, van de wet van 12 april 1965 betreffende de bescherming van het loon der werknemers.

## Section 24. — SPF Sécurité sociale

## Art. 2.24.1

Par dérogation à l'article 66 de la loi du 22 mai 2003 portant organisation du budget et de la comptabilité de l'Etat fédéral, des avances d'un montant maximum de 5 000 EUR peuvent être consenties aux comptables du département, à l'effet de payer les créances concernant tous les frais de service, les indemnités et allocations de toute nature n'excédant pas 1 000 EUR.

Autorisation est donnée à ces comptables de consentir, aux fonctionnaires et experts en mission à l'étranger, les avances nécessaires, même si ces avances sont supérieures à 1 000 EUR.

Le paiement des honoraires d'experts venant d'autres pays et des frais résultant d'arrangements avec des pays étrangers peut également se faire par avance de fonds, quel qu'en soit le montant.

## Art. 2.24.2

Dans les limites des allocations de base concernées, les subsides suivants peuvent être octroyés :

## PROGRAMMA 21/6

Les crédits pour dépenses diverses du service social pourront être utilisés sous forme de subside à l'ASBL "Service social du SPF Sécurité sociale et du SPF Santé publique, Sécurité de la Chaîne alimentaire et Environnement".

## PROGRAMME 21/5 – ICT

Subside au Secrétariat général du Benelux.

## PROGRAMME 55/2 – PERSONNES HANDICAPEES

Subsides aux organismes, institutions, associations et groupements qui par l'étude, l'information ou d'autres activités d'ordre social, contribuent à l'intégration des personnes handicapées (études, recherche, journées d'étude, interventions diverses, information et propagande au sujet de la politique des personnes handicapées...)

## PROGRAMME 57/2 – ETATS-GENERAUX DE LA FAMILLE

Subsides aux organismes, institutions, associations et groupements qui par l'étude, l'information ou d'autres activités d'ordre social sont actives dans le domaine de la politique de la famille.

## PROGRAMME 57/3 – RELATIONS INTERNATIONALES

Subsides à l'OCDE (Organisation de Coopération et de Développement Économiques) et à l'AISS (Association Internationale de Sécurité Sociale).

## PROGRAMME 58/1 – ETUDES DE LA POLITIQUE SOCIALE

Subsides aux organismes, institutions, associations et groupements qui par l'étude, l'information ou d'autres activités d'ordre social, contribuent à la promotion du progrès social ( études, recherche, journées d'étude, interventions diverses, l'information et propagande au sujet des différentes branches de la sécurité sociale...)

Subsides à des institutions publiques de sécurité sociale (IPSS) et à des organismes d'intérêt public de sécurité sociale en exécution de l'article 2-04-3 de la présente loi.

## PROGRAMME 58/4 – DOTATIONS ET SUBSIDES

Subside à l'ASBL SIGeDIS pour la gestion de la banque de données : « Constitution de pensions complémentaires ».

## Art. 2.24.3

Par dérogation à l'article 61, premier alinéa, de la loi du 22 mai 2003 portant organisation du budget et de la comptabilité de l'Etat fédéral, l'allocation de base 55 31 34.31.06 « paiement des allocations aux personnes handicapées en application de la loi du 27 février 1987 » peut présenter une position débitrice en engagement et en liquidation.

## Art. 2.24.4

Les dépenses pour les allocations d'assistance « Allocations aux Personnes Agées (APA) » que le SPF Sécurité Sociale effectuera hors budget pour compte des Communautés seront limitées en fonction des recettes versées par la Communauté correspondante.

## Sectie 24. — FOD Sociale Zekerheid

## Art. 2.24.1

In afwijking van het artikel 66 van de wet van 22 mei 2003 houdende organisatie van de begroting en van de comptabiliteit van de federale Staat, mogen voorschotten tot een maximum bedrag van 5 000 EUR verleend worden aan de rekenplichtigen van het departement, met het oog op de uitbetaling van de schuldvorderingen aangaande alle dienstkosten alsmede de vergoedingen en toelagen van alle aard die 1 000 EUR niet overschrijden.

Deze rekenplichtigen worden gemachtigd de nodige voorschotten te verlenen aan de ambtenaren en experts belast met een zending in het buitenland, zelfs indien deze voorschotten meer dan 1 000 EUR bedragen.

De betaling van de erelonen van experts uit het buitenland en van de kosten voortvloeiend uit regelingen met vreemde landen, mag eveneens per geldvoorschot gebeuren, welke ook het bedrag ervan zijn.

## Art. 2.24.2

Binnen de perken van de betrokken basisallocaties kunnen de volgende toelagen worden toegekend :

## PROGRAMMA 21/6

De kredieten voor allerhande uitgaven van de Sociale Dienst mogen aangewend worden in de vorm van een toelage aan de VZW "Sociale Dienst van de FOD Sociale Zekerheid en de FOD Volksgezondheid, Veiligheid van de voedselketen en Leefmilieu".

## PROGRAMMA 21/5 – ICT

Toelage aan het Secretariaat-Generaal van de Benelux.

## PROGRAMMA 55/2 – GEHANDICAPTEN

Toelagen aan organismen, instellingen, verenigingen en groeperingen die door studie, informatie of door andere activiteiten van sociale aard bijdragen aan de integratie van personen met een handicap (onderzoek, studiedagen, diverse tussenkomsten, informatie en propaganda met betrekking tot het gehandicaptenbeleid...)

## PROGRAMMA 57/2 – STATEN-GENERAAL VAN HET GEZIN

Toelagen aan organismen, instellingen, verenigingen en groeperingen die door studie, informatie of andere activiteiten van sociale aard actief zijn op het gebied van gezinsbeleid.

## PROGRAMME 57/3 – INTERNATIONALE BETREKKINGEN

Toelagen aan de OESO (Organisatie voor Economische Samenwerking en Ontwikkeling) en aan de IVSZ (Internationale Vereniging voor Sociale Zekerheid).

## PROGRAMMA 58/1 – STUDIEEN VOOR HET SOCIAAL BELEID

Toelagen aan organismen, instellingen, verenigingen en groeperingen die door studie, informatie of andere activiteiten van sociale aard deelnemen aan de bevordering van de sociale zekerheid (studies, onderzoeken, studiedagen, diverse initiatieven, informatie en propaganda betreffende de verschillende takken van de sociale zekerheid...)

Toelagen aan de openbare instelling van sociale zekerheid (OISZ) en aan de instellingen van openbaar nut van de sociale zekerheid in uitvoering van artikel 2.04.3 van deze wet.

## PROGRAMMA 58/4 – DOTATIES EN TOELAGEN

Toelage aan de VZW SIGeDIS voor het beheer van de gegevensbank : "Opbouw aanvullende pensioenen".

## Art. 2.24.3

In afwijking van artikel 61, eerste lid, van de wet van 22 mei 2003 houdende organisatie van de begroting en van de comptabiliteit van de federale Staat, mag de basisallocatie 55 31 34.31.06 « betaling van de tegemoetkomingen aan personen met een handicap bij toepassing van de wet van 27 februari 1987 » een debetstand in vastlegging en in vereffening vertonen.

## Art. 2.24.4

De uitgaven voor de sociale bijstandsuitkering "Tegemoetkoming hulp aan Bejaarden (THAB)" die de FOD Sociale Zekerheid buiten begroting zal verrichten voor rekening van de Gemeenschappen worden beperkt ten belope van de door de overeenstemmende Gemeenschap gestorte bedragen.

Section 25. — SPF Santé publique, Sécurité de la Chaîne alimentaire et Environnement

Art. 2.25.1

Dans les limites des allocations de base concernées, les subsides suivants pourront être octroyés :

Les crédits pour dépenses diverses du service social pourront être utilisés sous forme de subside à l'A.S.B.L. "Service social du SPF Santé Publique, Sécurité de la Chaîne alimentaire et Environnement et du SPF Sécurité sociale".

PROGRAMME 21/0 – SERVICES DU PRESIDENT

Subsides, contributions en tant que pays membre ou participation aux frais de fonctionnement au bénéfice d'organisations internationales dans le domaine de la Santé publique.

Subsides à des organismes ayant leur siège en Belgique et qui collaborent avec des organisations internationales dans le domaine de la Santé publique.

Subsides destinées à financer directement des réunions, en Belgique, d'experts d'organisations internationales sur des sujets de santé publique, de protection de la chaîne alimentaire et d'environnement.

PROGRAMME 40/0 – SERVICE SOCIAL

Subside pour Sport et Culture.

PROGRAMME 51/3 – SOINS AIGUS, CHRONIQUES, ET PERSONNES AGEES

Subsides comme dédommagement aux donneurs d'organes vivants.

PROGRAMME 51/4 – SOINS DE SANTE PSYCHOSOCIAUX

Subsides destinés au projet pilote « liaison alcool, et détection et intervention des problèmes d'alcool chez les patients dans les services d'urgences dans les hôpitaux ».

Subside destiné au projet pilote posture abus et dépendance alcool incluant un nouveau modèle d'analyse de qualité.

Subside destiné à un projet visant la promotion de l'accessibilité aux stupéfiants, mis sous contrôle des conventions internationales.

Subsides destinés à l'implémentation du guideline médicale portant sur la dépression mineure.

Subsides destinés aux initiatives soutenant l'implémentation du protocole de coopération entre la première et deuxième ligne concernant la dépression majeure.

Subsides destinés à l'organisation des formations continues pour les médecins portant sur la prise en charge des patients en traitement de substitution.

Subsides aux associations professionnelles des travailleurs sociaux dans les hôpitaux.

Subsides au projet pilote 'programme de soins en matière d'assuétudes' dans trois institutions pénitentiaires

PROGRAMME 51/6 – SUBSIDES A DES ORGANISATIONS

- Subsides à des associations diverses pour l'encadrement et le support du citoyen dans sa qualité de patient.

- Subsides aux ASBL Erreurs médicales.

- Subsides aux associations "LEIF" et "EOL" ayant pour objectif de soutenir les médecins et d'informer la population sur les dispositions légales en matière d'euthanasie

PROGRAMME 52/1 – SOINS DE SANTE DE BASE

Subsides aux Ecoles de Santé Publique des Universités, aux Départements universitaires de médecine générale, aux départements infirmiers des Hautes Ecoles ou Universités ainsi qu'à toutes associations de professionnels des soins de santé pour leur travaux visant à :

- contribuer à une meilleure organisation des différents professionnels des soins de santé,

- œuvrer à l'amélioration de leurs compétences,

- développer des politiques contribuant à augmenter leur efficacité,

- développer des synergies et des complémentarités entre ces professionnels à l'intérieur d'un réseau comprenant les 3 lignes de soins ainsi que le secteur social.

Subsides pour la modernisation de la pratique médicale et la collaboration multidisciplinaire, tenant compte de l'évolution du secteur des soins de santé, de l'évolution démographique et des technologies de l'information, ainsi que du contexte national et international.

Sectie 25. — FOD Volksgezondheid, Veiligheid van de Voedselketen en Leefmilieu

Art. 2.25.1

Binnen de perken van de betrokken basisallocaties kunnen de volgende toelagen worden toegekend :

De kredieten voor allerhande uitgaven van de Sociale Dienst zullen mogen aangewend worden in de vorm van een toelage aan de VZW "Sociale Dienst van de FOD Volksgezondheid, Veiligheid van de Voedselketen en Leefmilieu en van de FOD Sociale Zekerheid".

PROGRAMMA 21/0 – DIENSTEN VAN DE VOORZITTER

Toelagen, lidmaatschapsbijdragen of deelname aan de werkingskosten van internationale organisaties binnen het domein van de volksgezondheid.

Toelagen aan organisaties die hun zetel in België hebben en die met internationale organisaties binnen het domein van de volksgezondheid werken.

Toelagen voor vergaderingen in België van experts van internationale organisaties over onderwerpen van volksgezondheid, veiligheid van de voedselketen en leefmilieu, als rechtstreekse financiering.

PROGRAMMA 40/0 – SOCIALE DIENST

Toelage voor Sport en Cultuur.

PROGRAMMA 51/3 – ACUTE, CHRONISCHE EN OUDERENZORG

Toelagen als vergoeding aan levende donoren.

PROGRAMMA 51/4 – PSYCHOSOCIALE GEZONDHEIDSZORG

Toelagen aan pilootproject "liaison alcohol, en detectie en interventie bij alcoholproblemen bij patiënten in spoedgevallendiensten in ziekenhuizen".

Toelage aan pilootproject nazorg alcoholafhankelijkheid en -misbruik met inbegrip van nieuw model van kwaliteitsmetingen.

Toelage aan een project ter bevordering van de toegang tot, door internationale conventies gecontroleerde, verdovende middelen.

Toelagen ter ondersteuning van de implementatie van de clinical guideline met betrekking tot mineure depressie.

Toelagen voor initiatieven ter ondersteuning van de implementatie van het samenwerkingsprotocol eerste en tweede lijn majeure depressie.

Toelagen voor het organiseren van navormingsprogramma's voor artsen inzake de behandeling van patiënten met vervangingsmiddelen.

Toelagen aan beroepsverenigingen van sociaal werkers in ziekenhuizen.

Toelagen aan pilootproject drughulpverleningsprogramma in drie penitentiaire instellingen.

PROGRAMMA 51/6 – TOELAGEN AAN ORGANISATIES

- Toelagen aan diverse organisaties i.v.m. de omkadering en ondersteuning van de burger als patiënt.

- Toelagen aan vzw's Medisch Falen.

- Toelagen aan de verenigingen "LEIF" en "EOL" die de ondersteuning van geneesheren tot doel hebben en die ertoe bijdragen de bevolking te informeren omtrent de wettelijke bepalingen inzake euthanasie.

PROGRAMMA 52/1 – BASISGEZONDHEIDSZORG

Toelagen aan de scholen van volksgezondheid van de universiteiten, aan de universitaire departementen voor huisartsgeneeskunde, aan de departementen verpleegkunde van de hogescholen of universiteiten en aan elk vereniging van professionelen voor hun werk inzake :

- Bijdragen aan een betere organisatie van de verschillende gezondheidszorgbeoefenaars,

- Werken aan de verbetering van hun bevoegdheden,

- Ontwikkelen van beleid dat bijdraagt aan een verhoogde efficiëntie,

- Ontwikkelen van synergien en complementariteiten tussen deze beoefenaars binnen een netwerk dat de 3 lijnen omvat alsook de sociale sector.

Toelagen voor de modernisering van de medische praktijk en de multidisciplinaire samenwerking rekening houdend met de evolutie van de zorgsector, de demografische evolutie en informatietechnologieën alsook van de nationale en de internationale context.

Subsides aux centres universitaires ou inter universitaires de médecine générale pour la formation et l'encadrement scientifique des maîtres de stage.

Subsides à l'encouragement d'initiatives prises dans le cadre de journées d'étude et de diffusion d'informations en matière de santé publique.

Subsides pour améliorer la collecte de données en matière de cancer.

Subsides pour stimuler la connaissance de l'Evidence-Based Practice et son application dans les différentes disciplines de soins en Belgique.

Subside à l'Académie Royale de Médecine de Belgique pour l'octroi des prix quinquennaux des sciences médicales.

Subside à l'association internationale sans but lucratif European Healthcare Fraud and Corruption Network

#### PROGRAMME 52/2 – GESTION DE CRISE

Subside à la Croix Rouge Belgique/Rode Kruis Vlaanderen.

Subside écoles secouristes-ambulanciers

Subside au Centre Anti poisons

#### PROGRAMME 54/0 – SUBSISTANCE

Subsides obligatoires aux organisations internationales en application de l'article 39 de l'accord de coopération du 18/06/2003 entre le Gouvernement Fédéral et les Régions.

Montants entre autres dus par l'Etat, suite à des condamnations dans des affaires en justice ou pour l'indemnisation des animaux qui ont fait l'objet d'un ordre d'abattage ou d'un ordre de mise à mort pour des maladies, reprises dans le chapitre III de la loi santé animale du 24 mars 1987, en particulier les mesures et les indemnités en application de l'article 8 de ladite loi, pour les espèces pour lesquelles il n'y a pas un Fonds existant, sont payés sur la provision interdépartementale.

Subventions comme part d'intervention dans les frais de fonctionnement à l'organisation internationale OCDE – programme pesticides – dans laquelle la DG4 a une représentation.

Subsides à associations diverses pour encadrement et/ou support d'initiatives citoyennes dans le cadre de la politique fédérale « Animaux, Plantes et Alimentation ».

#### PROGRAMME 54/1 – POLITIQUE SANITAIRE

Subsides comme part d'intervention dans les frais de fonctionnement aux organisations internationales O.I.E. – EPP0 et FAO dans laquelle la DG4 a une représentation

#### PROGRAMME 54/3 – ALIMENTATION ET AUTRES PRODUITS DE CONSOMMATION

Subsides à l'asbl "NUBEL" en perspective du développement d'une base de données scientifiques concernant la composition nutritionnelle des aliments présents sur le marché belge.

Subventions au CIRIHA (Centre d'information et de recherche sur les intolérances et l'hygiène alimentaires).

Subsides pour des études nécessaires pour exécuter les Directives et Règlements de l'Union européenne

#### PROGRAMME 55/1 – AFFAIRES MULTILATERALES ET STRATEGIQUES

Subsides comme participation aux frais de fonctionnement et d'exécution de ou contributions à des organisations internationales en exécution de conventions ou de protocoles signés par la Belgique en vue de la protection de l'homme et de l'environnement dans les domaines de la pollution de l'air et de l'eau, l'acidification, les changements climatiques, des produits chimiques, des biocides, des nanotechnologies, mercure, de la biotechnologie et de la biodiversité, de la chasse à la baleine, de l'Antarctique et autres. (OESO, SAICM, UNEP, UN ECE, International Whaling Commission, Secretariat of the Antarctic Treaty, CCAMLAR...)

Contributions aux frais de fonctionnement de ou contributions à des organismes européennes ou internationales en exécution d'engagements, de conventions ou de protocoles environnementaux : EU REDD+ facilities etc

Subside à la CITES (Convention sur le commerce international des espèces de faune et de flore sauvages menacées d'extinction (UNEP/CITES)

Subsides comme participation aux projets OCDE/IUCN/UNESCO/CIB/CEEW/UNEP et NU activités de bioprospection ea.

Subsides comme participation au projet OSCE et subsides pour des projets de capacity building.

Toelagen aan universitaire of interuniversitaire centra van huisarts-geneeskunde voor de opleiding en de wetenschappelijke omkadering van stage meesters.

Toelagen voor het aanmoedigen van initiatieven genomen in verband met studiedagen en informatieverspreiding aangaande volksgezondheid.

Toelagen om de gegevensverzameling inzake kanker te verbeteren.

Toelagen voor het stimuleren van de bekendheid en het toepassen van Evidence Based Practice binnen de diverse zorgdisciplines in België.

Toelage aan de Koninklijke Academie voor Geneeskunde van België voor de toekenning van vijfjaarlijkse prijzen der geneeskundige wetenschappen.

Toelage aan de internationale vereniging zonder winstoogmerk European Healthcare Fraud and Corruption Network

#### PROGRAMMA 52/2 – CRISISBEHEER

Toelage aan het Rode Kruis België/Vlaanderen.

Toelagen scholen hulpverleners-ambulanciers

Toelage aan het Antigifcentrum

#### PROGRAMMA 54/0 – BESTAANSMIDDELEN

Verplichte bijdragen (toelagen) in toepassing van art. 39 van het Samenwerkingsakkoord van 18/06/2003 tussen de Federale Overheid en de Gewesten aan verschillende internationale organisaties.

Betaling door de Staat van verschuldigde bedragen als gevolg van veroordelingen of vergoedingen voor op bevel geslachte of afgemaakte dieren voor ziekten die vallen onder hoofdstuk III van de diergezondheidswet 24 maart 1987, in het bijzonder de maatregelen en de vergoedingen bedoeld in toepassing van artikel 8 van deze wet, bij soorten waarvoor geen bestaand Fonds voorhanden is, worden opgenomen uit de interdepartementale provisie.

Toelagen als aandeel in de werkingskosten aan de internationale organisatie OESO – programma pesticiden – waarin DG4 een vertegenwoordiging heeft.

Toelagen aan diverse organisaties voor de omkadering en/of ondersteuning van initiatieven van de burger in het kader van het federaal beleid "Dier, Plant en Voeding".

#### PROGRAMMA 54/1 – SANITAIR BELEID

Toelagen als aandeel in de werkingskosten van de internationale organisaties O.I.E – EPP0 en FAO waarbinnen DG4 een vertegenwoordiging heeft.

#### PROGRAMMA 54/3 – VOEDING EN ANDERE CONSUMPTIEPRODUCTEN

Toelagen aan de VZW "NUBEL" voor de ontwikkeling van een wetenschappelijke databank betreffende de nutritionele samenstelling van de voedingsmiddelen op de Belgische markt.

Toelagen aan CIRIHA (Centrum voor informatie en onderzoek omtrent voedselintolerantie en hygiëne).

Toelagen voor studies noodzakelijk voor het uitvoeren van Directieven en Reglementen van de Europese Unie

#### PROGRAMMA 55/1 – MULTILATERALE EN STRATEGISCHE ZAKEN

Toelagen als deelname aan de werkings- en uitvoeringskosten van of bijdragen aan internationale organisaties met het oog op de bescherming van de mens en het leefmilieu op het gebied van de lucht- en waterverontreiniging, de verzuring, de klimaatwijziging, scheikundige producten, biocides nanotechnologieën, kwik, biotechnologie, biodiversiteit, bioveiligheid, walvisvangst, Antarctica ea. in uitvoering van door België ondertekende verdragen of protocollen. (OESO, SAICM, UNEP, UN ECE, International Whaling Commission, Secretariat of the Antarctic Treaty, CCAMLAR...)

Deelname in de werkingskosten van of bijdragen aan Europese en internationale organisaties in uitvoering van verbintenissen, verdragen of protocollen ivm het leefmilieu : EU REDD+ facilities ea

Toelage aan CITES (Overeenkomst inzake de internationale handel in bedreigde in het wild levende dier- en plantensoorten (UNEP/CITES)

Toelage als deelname aan OESO/IUCN/UNESCO/CBI/CEEW/UNEP projecten en VN bioprospection activiteiten oa.

Toelage als deelname aan het OSCE project en toelagen voor capacity building projecten.

Subsides à la collaboration scientifique avec certaines institutions en matière de la lutte contre la pollution et de la sécurité des industries à risque.

Subsides relatifs à l'accès à l'information, la participation du public au processus décisionnel et l'accès à la justice en matière d'environnement (BEE).

Subsides à des associations/organisations nationales et internationales actives dans le domaine de l'environnement. (Natuurpunt, Natagora, Greenpeace Belgium, asbl Forum des Juges de l'UE pour l'Environnement, Poseco, ea).

Subsides à des initiatives ayant trait à des colloques et des campagnes de sensibilisation, à des journées d'études et à la diffusion d'informations concernant la sensibilisation à des problèmes environnementaux (y compris CITES); à la collaboration scientifique avec certaines institutions/organisations + financement structurel de la plate-forme ONG composée des 4 organismes coordinateurs des ONG belges pour l'environnement, en tant que point de contact pour leurs membres sur le plan de la coordination de la politique environnementale fédérale, internationale et européenne (BBL/BRAL/I.E.B/I.E.W).

Subventions pour la sensibilisation dans le cadre de la biodiversité (y compris CITES), des produits durables et le volet environnement du développement durable

Réseaux internationaux de l'UCN World Conservation Union, Earth Negotiations Bulletin ea.

Subventions aux réseaux intersyndicaux emploi et environnement. (Arbeid en Milieu, Rise CEPAG FGTB, RISE FED CSC, Fondation Polaire Internationale)

Subsides à des associations/organisations du secteur public (IRSNB).

Subsides destinés à financer directement des réunions en Belgique, d'experts d'organisations internationales sur des sujets de santé publique et d'environnement (y compris CITES)

Subside comme contribution relative à la conservation de la faune et flore marines de l'Antarctique.

Subside comme contribution relative au protocole ABS de Nagoya et au protocole de Nagoya/Kuala Lumpur concernant la responsabilité sous le protocole de Carthagène.

Subsides de fonctionnement et d'investissement pour des projets écologiques.

Subsides aux universités.

#### PROGRAMME 55/2 – CHANGEMENTS CLIMATIQUES (KYOTO)

Subsides pour le financement d'organisations et d'associations (entre autre contribution Climate Action Network Europe asbl, Carbon Watch asbl, subsides pour des soirées d'informations locales...).

Subside à l'asbl Service social

Subsides pour le fonctionnement des organisations internationales (e.a. contribution au « UNFCCC Trust Fund for Supplementary Activities », et au "UNFCCC Trust Fund for Participation" pour les activités organisées par le Secrétariat de la Convention-cadre des nations Unies sur le Changement climatique y compris le raccordement du registre national au International Transaction Log (ITL Fee) /UNFCCC, subvention au forum global OCDE CCXG, contribution NDC Technical Dialogues UNDP/UNFCCC, contribution à l'OSS Observatoire du Sahel et du Sahara, e.a;

Subventions pour le fonctionnement d'association de coopérations, partenariats et réseaux internationaux (entre autres Climate Justice Dialogue, Center for Clean Air Policy, MRV Partnerschip)

Subsides comme participation aux activités/projets OCDE

Subsides pour les institutions publiques.

Subsides destinés à financer directement des réunions en Belgique, d'experts d'organisations internationales en ce qui concerne la politique des changements climatiques.

Subsides de fonctionnement et d'investissement pour des projets écologiques, des projets économiseurs d'énergie et des projets relatifs aux énergies renouvelables.

Toelagen voor de wetenschappelijke samenwerking met bepaalde instellingen aangaande de strijd tegen de vervuiling en de veiligheid bij de risico-industrieën.

Toelagen met betrekking tot de toegang tot informatie, inspraak van de burger tot besluitvorming en toegang tot de rechter inzake milieuaangelegenheden (BEE).

Toelagen aan nationale en internationale verenigingen/organisaties m.b.t. het leefmilieu. (Natuurpunt, Natagora, Greenpeace Belgium, vzw Forum des Juges de l'UE pour l'Environnement, Poseco, ea).

Toelagen voor initiatieven m.b.t. colloquia en bewustmakingscampagnes, in verband met studiedagen en informatieverbreiding aangaande de sensibilisering van de problemen omtrent het leefmilieu, (CITES inbegrepen) voor de wetenschappelijke samenwerking met bepaalde instellingen/organisaties + structurele financiering van het NGO-platform bestaande uit de 4 Belgische NGO-koepels voor het leefmilieu, als contactpunt voor hun leden op het vlak van de coördinatie van het federaal, internationaal en Europees milieubeleid (BBL/BRAL/I.E.B/I.E.W).

Toelagen voor sensibilisatie m.b.t. biodiversiteit (CITES inbegrepen), duurzame producten en het luik leefmilieu van duurzame ontwikkeling

Internationale netwerken IUCN World Conservation Union, Earth Negotiations Bulletin oa.

Toelagen aan intersyndicale netwerken milieu en tewerkstelling (Arbeid en Milieu, Rise CEPAG FGTB, RISE FED CSC, Internationale Polaire Stichting).

Toelagen aan verenigingen/organisaties publieke sector (KBIN).

Toelagen voor vergaderingen in België van experts van internationale organisaties over onderwerpen van volksgezondheid en leefmilieu, als rechtstreekse financiering (CITES inbegrepen).

Toelage als bijdrage tot de Conventie inzake de instandhouding van de levende rijkdommen in de Antarctische wateren.

Toelage als bijdrage aan het ABS protocol van Nagoya en aan het protocol van Nagoya/Kuala Lumpur over de aansprakelijkheid bij het protocol van Cartagena.

Werkings- en investeringstoelagen voor milieuvriendelijke projecten.

Toelagen aan universiteiten.

#### PROGRAMMA 55/2 – KLIMAATWIJZIGING (KYOTO)

Toelagen voor de financiering van verenigingen en organisaties (onder meer toelage voor de Climate Action Network Europe v.z.w., Carbon Watch vzw, toelagen voor lokale informatie avonden ...).

Toelage aan de vzw sociale dienst

Toelagen voor de werking van internationale organisaties (o.m. bijdrage aan het "UNFCCC Trust Fund for Supplementary Activities" en het "UNFCCC Trust Fund for Participation", voor de activiteiten georganiseerd door het Secretariaat van het VN Raamverdrag inzake Klimaatverandering, m.i.v. de aansluiting van het Nationale Register op het International Transaction Log (ITL Fee) /UNFCCC, bijdrage aan het OECD CCXG Global Forum, bijdrage aan NDC Technical Dialogues UNDP/UNFCCC, bijdrage aan OSS Observatoire du Sahel et du Sahara, o.a.

Toelagen voor de werking van internationale samenwerkingsverbanden, partnerschappen en netwerken (o.m. Climate Justice Dialogue, Center for Clean Air Policy, MRV partnerschip)

Toelagen voor deelname aan OESO activiteiten/projecten

Toelagen voor publieke instellingen

Toelagen bedoeld om vergaderingen in België van internationale experts m.b.t. het Klimaatbeleid rechtstreeks te financieren.

Werkings- en investeringstoelagen voor milieuvriendelijke en energiebesparende projecten en projecten m.b.t. hernieuwbare energiebronnen



PROGRAMME 55/4 – CONSEIL FEDERAL  
DEVELOPPEMENT DURABLE

- Octroi de prix presse pour le Développement durable par le CFDD

## PROGRAMME 55/5 – MILIEU MARIN

Subsides comme participation aux frais de fonctionnement et d'exécution de ou contributions à des organisations internationales en exécution de conventions ou de protocoles signés par la Belgique en vue de la protection du milieu marin (e.a. OSPAR Commission, RAMSAR, ASCOBANS, BONN Agreement, Convention de la Meuse, Convention de l'Escaut, AEWA, UN Regular process)

Subsides à des associations/organisations nationales et internationales actives dans le domaine du milieu marin et la lutte contre la pollution de la Mer du Nord.

Subsides à des initiatives ayant trait à des colloques et des campagnes de sensibilisation, à des journées d'études et à la diffusion d'informations concernant la sensibilisation aux problèmes du milieu marin, à la collaboration scientifique avec certaines institutions/organisations.

Subsides à des associations/organisations du secteur public.

Subsides à la coopération scientifique avec certaines institutions en vue de la protection du milieu marin et/ou en vue de la création des aires maritimes protégées.

Subsides relatifs à l'organisation de sensibilisations dans le cadre de la production d'énergie en mer et les impacts résultants sur le milieu marin.

Subsides destinés à financer directement des réunions en Belgique, d'experts d'organisations internationales en ce qui concerne la politique du milieu marin.

Subsides pour des projets de capacity building.

Subsides comme participation aux NU activités.

Subsides comme Participation à des projets de IUCN et contributions relatives à l'organisation de réunions internationales à l'étranger.

## PROGRAMME 55/8 – FONDS ENVIRONNEMENT

Subventions associations/organisations, aides/subventions en rapport avec le plan d'action « phoque » et d'autres projets liés au milieu marin/la biodiversité marine.

## PROGRAMMA 55/9 – FONDS RESPONSABILISATION CLIMAT

Transfert de revenus aux régions

## PROGRAMME 56/1 – RECHERCHE NATIONALE

Subsides pour la recherche scientifique fondamentale et échange international de données en matière de développements et de problèmes récents dans le domaine de la prophylaxie, de l'hygiène, de l'hygiène des denrées alimentaires et de la pharmacie.

PROGRAMME 56/2 – CONSEIL SUPERIEUR DE LA SANTE ET  
RECHERCHE CONTRACTUELLE SUBVENTIONNEE

Octroi de prix par le Conseil supérieur de Santé

Subside national au Fonds de la recherche scientifique médicale.

Subsides à des recherches scientifiques en matière de sécurité alimentaire et de politique sanitaire animal pour des institutions de l'U.E.

Subsides à des recherches scientifiques en matière de sécurité alimentaire et de politique sanitaire pour des institutions internationales autres que les institutions de l'U.E.

Subsides à des recherches scientifiques en matière de sécurité alimentaire et de politique sanitaire pour des ASBL

Subsides à des recherches scientifiques en matière de sécurité alimentaire et de politique sanitaire pour des institutions scientifiques du SPF SPSCAE.

Subsides à des recherches scientifiques en matière de sécurité alimentaire et de politique sanitaire pour l'enseignement libre subventionné.

Subsides à des recherches scientifiques en matière de sécurité alimentaire et de politique sanitaire pour des institutions de droit public, universités des Communautés et leurs ASBL.

Subsides à des recherches scientifiques en matière de sécurité alimentaire et de politique sanitaire pour les institutions régionales scientifiques.

PROGRAMMA 55/4 – FEDERALE RAAD DUURZAME  
ONTWIKKELING

- Toekenning door de FRDO van persprijzen in verband met duurzame ontwikkeling

## PROGRAMMA 55/5 – MARIENE MILIEU

Toelagen als deelname aan de werkings- en uitvoeringskosten van of bijdragen aan internationale organisaties met het oog op de bescherming van het marien milieu in uitvoering van door België ondertekende verdragen of protocollen (e.a. OSPAR Commission, RAMSAR, ASCOBANS, BONN Agreement, Convention de la Meuse, Convention de l'Escaut, AEWA, UN Regular process).

Toelagen aan nationale en internationale verenigingen/organisaties met betrekking tot de bescherming van het marien milieu en het bestrijden van de verontreiniging van de Noordzee.

Toelagen voor initiatieven met betrekking tot colloquia en bewustmakingscampagnes, in verband met studiedagen en informatieverstreding aangaande de sensibilisering van de problemen omtrent het marien milieu, voor de wetenschappelijke samenwerking met bepaalde instellingen/organisaties.

Toelagen aan verenigingen/organisaties publieke sector.

Toelagen voor de wetenschappelijke samenwerking met bepaalde instellingen met het oog op de bescherming van het mariene milieu en/of met betrekking tot de totstandkoming van mariene beschermde gebieden.

Toelagen m.b.t. het organiseren van sensibiliseringsacties in het kader van "energieproductie in de zee en de impact ervan op het marien milieu".

Toelagen bedoeld om vergaderingen in België van experts van internationale organisaties met betrekking tot het beleid marien milieu rechtstreeks te financieren.

Toelagen voor capacity building projecten.

Toelagen als deelname aan VN activiteiten.

Toelagen voor deelname aan projecten IUCN en bijdragen aan de organisatie mbt internationale vergaderingen buitenland.

## PROGRAMMA 55/8 – FONDS LEEFMILIEU

Toelagen verenigingen/organisaties – steun/ subsidies in verband met het actieplan "zeehond" en andere projecten in verband met het mariene milieu/de mariene biodiversiteit.

## PROGRAMMA 55/9 – FONDS KLIMAATRESPONSABILISERING

Inkomensoverdrachten aan de gewesten

## PROGRAMMA 56/1 – NATIONAAL RESEARCH

Toelagen voor het beleidsgericht wetenschappelijk onderzoek en internationale uitwisseling van gegevens inzake recente ontwikkelingen en problemen op het vlak van profylaxis, hygiëne, levensmiddelenhygiëne en farmacie.

PROGRAMMA 56/2 – HOGE GEZONDHEIDSRAAD EN  
BETOELAAGD CONTRACTUEEL ONDERZOEK

Toekenning van prijzen door de Hoge Gezondheidsraad

Nationale Toelage aan het Fonds voor geneeskundig wetenschappelijk onderzoek.

Toelagen voor wetenschappelijk onderzoek betreffende voedselveiligheid en gezondheidsbeleid aan EU-instellingen.

Toelagen voor wetenschappelijk onderzoek betreffende voedselveiligheid en gezondheidsbeleid aan internationale instellingen andere dan de EU-instellingen.

Toelagen voor wetenschappelijk onderzoek betreffende voedselveiligheid en gezondheidsbeleid aan VZW's.

Toelagen voor wetenschappelijk onderzoek betreffende voedselveiligheid en gezondheidsbeleid aan wetenschappelijke instellingen binnen de FOD VVVL.

Toelagen voor wetenschappelijk onderzoek betreffende voedselveiligheid en gezondheidsbeleid aan het vrij gesubsidieerd onderwijs.

Toelagen aan wetenschappelijk onderzoek betreffende voedselveiligheid en gezondheidsbeleid aan publiekrechtelijke instellingen, publiekrechtelijk universiteiten, universiteiten van de Gemeenschappen en hun VZW's.

Toelagen aan wetenschappelijk onderzoek betreffende voedselveiligheid en gezondheidsbeleid aan regionale wetenschappelijke instellingen.

PROGRAMME 56/3 – INSTITUT SCIENTIFIQUE  
DE LA SANTE PUBLIQUE (ISP)

Subsides pour l'organisation « Biosafety-House » (BCH)

Subsides dans le cadre de la surveillance de maladies telles que la maladie de Creutzfeldt-Jakob, rougeole et la poliomyélite.

## Art. 2.25.2

Le crédit provisionnel prévu à l'A.B. 25.52.21.0100.01 – (3 463 keur en crédits d'engagement et de liquidation) pourra être réparti selon les besoins, dans le courant de l'année 2018, sur les allocations de base les plus appropriées du budget du SPF Intérieur et du SPF Santé publique, Sécurité de la Chaîne alimentaire et Environnement, pour le financement des dépenses du projet 1733, par voie d'arrêté royal à l'initiative du Ministre de la Santé publique.

## Art. 2.25.3

Par dérogation à l'article 52 de la loi du 22 mai 2003 portant organisation du budget et de la comptabilité de l'Etat fédéral, le Président du Comité de direction peut, après avis favorable de l'Inspecteur des Finances et l'accord du Directeur général de la Direction générale Budget et Evaluation de la Politique du SPF Stratégie et Appui, redistribuer les crédits d'engagement d'une part et de liquidation d'autre part, quel qu'en soit le montant, entre les allocations de base :

25.56.23.3510.01  
25.56.23.3540.01  
25.56.23.4130.01  
25.56.23.4430.01  
25.56.23.4500.02  
25.56.23.4524.02  
25.56.23.4525.02  
25.56.23.4526.02  
25.56.23.4500.01  
25.56.23.4534.01  
25.56.23.4535.01

## Art. 2.25.4

Les opérations de recettes pour ordre effectuées dans le cadre de « Projets européens » sont réalisées au moyen du compte 25.87.02.40.49 B de la section « Opérations d'ordre de Trésorerie ».

Elles peuvent être utilisées pour couvrir toutes les dépenses de gestion découlant de ces activités.

## Art. 2.25.5

Les opérations de recettes pour ordre effectuées dans le cadre du Vesalius Document and Information Center (VDIC) sont réalisées au moyen du compte 87.02.39.48 B de la section « Opérations d'ordre de Trésorerie ».

Elles peuvent être utilisées pour couvrir toutes les dépenses de gestion découlant de ces activités.

## Art. 2.25.6

Les opérations de recettes pour ordre effectuées dans le cadre « Personnel-Expert » sont réalisées au moyen du compte 87.09.70.03 B de la section « Opérations d'ordre de Trésorerie ».

Elles peuvent être utilisées pour couvrir toutes les dépenses de gestion découlant de ces activités.

## Art. 2.25.7

Les opérations de recettes pour ordre effectuées dans le cadre de l'inspection sanitaire du port d'Anvers sont réalisées au moyen du compte 87.02.20.29.C de la section « Opérations d'ordre de Trésorerie ».

Elles peuvent être utilisées pour couvrir toutes les dépenses de gestion découlant de ces activités.

## Art. 2.25.8

Les opérations de recettes pour ordre effectuées dans le cadre des contributions au secrétariat du Conseil supérieur de la Santé sont réalisées au moyen du compte 87.01.03.09.B de la section « Opérations d'ordre de Trésorerie ».

Elles peuvent être utilisées pour couvrir toutes les dépenses de gestion découlant de ces activités.

## Art. 2.25.9

Les opérations de recettes pour ordre effectuées au profit de la Croix-Rouge de Belgique depuis le secteur des assurances sont réalisées au moyen du compte 87.59.52.89.B de la section « Opérations d'ordre de Trésorerie ».

PROGRAMMA 56/3 – WETENSCHAPPELIJK  
INSTITUUT VOLKSGEZONDHEID (WIV)

Toelagen voor de organisatie van « Biosafety-House » (BCH).

Toelagen in het kader van het toezicht van ziektes zoals de ziekte van Creutzfeldt-Jakob de mazelen en poliomyelitis

## Art. 2.25.2

Het provisioneel krediet voorzien op BA 25.52.21.0100.01 (3 463 keur in vastleggings- en vereffeningskredieten) zal kunnen verdeeld worden in de loop van het jaar 2018 over de meest aangewezen budgettaire adressen van de FOD Binnenlandse Zaken en van de FOD Volksgezondheid, Veiligheid van de Voedselketen en Leefmilieu, voor de financiering van de uitgaven van het project 1733, via koninklijk besluit op initiatief van de Minister van Volksgezondheid.

## Art. 2.25.3

In afwijking van artikel 52 van de wet van 22 mei 2003 houdende organisatie van de begroting en van de comptabiliteit van de Federale Staat, kan de Voorzitter van het Directiecomité, na gunstig advies van de Inspectie van Financiën en het akkoord van de Directeur-generaal van het Directoraat-generaal Begroting en Beleidsevaluatie van de FOD Beleid en Ondersteuning, de vastleggingskredieten enerzijds en de vereffeningskredieten anderzijds, en ongeacht het bedrag, herverdelen tussen de basisallocaties :

25.56.23.3510.01  
25.56.23.3540.01  
25.56.23.4130.01  
25.56.23.4430.01  
25.56.23.4500.02  
25.56.23.4524.02  
25.56.23.4525.02  
25.56.23.4526.02  
25.56.23.4500.01  
25.56.23.4534.01  
25.56.23.4535.01

## Art. 2.25.4

De voor orde verrichte ontvangsten in het kader van « Europese projecten » worden geboekt op de rekening 25.87.02.40.49. B van de sectie « Thesaurieverrichtingen voor orde ».

Ze mogen aangewend worden om alle beheersuitgaven voortvloeiend uit deze activiteiten te dekken.

## Art. 2.25.5

De voor orde verrichte ontvangsten in het kader van het Vesalius Document and Information Center (VDIC) worden geboekt op de rekening 87.02.39.48 B van de sectie « Thesaurieverrichtingen voor orde ».

Ze mogen aangewend worden om alle beheersuitgaven voortvloeiend uit deze activiteiten te dekken.

## Art. 2.25.6

De voor orde verrichte ontvangsten in het kader van « Personeel Expert » worden geboekt op de rekening 87.09.70.03 B van de sectie « Thesaurieverrichtingen voor orde ».

Ze mogen aangewend worden om alle beheersuitgaven voortvloeiend uit deze activiteiten te dekken.

## Art. 2.25.7

De voor orde verrichte ontvangsten in het kader van gezondheidsinspectie haven van Antwerpen worden geboekt op de rekening 87.02.20.29 C van de sectie « Thesaurieverrichtingen voor orde ».

Ze mogen aangewend worden om alle beheersuitgaven voortvloeiend uit deze activiteiten te dekken.

## Art. 2.25.8

De voor orde verrichte ontvangsten in het kader van de bijdragen aan het secretariaat van de Hoge Gezondheidsraad worden geboekt op de rekening 87.01.03.09 B van de sectie « Thesaurieverrichtingen voor orde ».

Ze mogen aangewend worden om alle beheersuitgaven voortvloeiend uit deze activiteiten te dekken.

## Art. 2.25.9

De voor orde verrichte ontvangsten ten gunste van het Rode Kruis België vanuit de verzekeringssector, worden geboekt op de rekening 87.59.52.89.B van de sectie « Thesaurieverrichtingen voor orde ».

Elles peuvent être utilisées pour couvrir les dépenses de la Croix-Rouge de Belgique telles que prévues dans la loi du 7 août 1974 et ses arrêtés d'exécution.

Art. 2.25.10

Les opérations de recettes pour ordre effectuées dans le cadre de REACH sont réalisées au moyen du compte 25.87.01.51.57 B de la section "Opérations d'ordre de Trésorerie".

Elles peuvent être utilisées pour couvrir toutes les dépenses de gestion découlant de ces activités.

Art. 2.25.11

Les opérations de recettes pour ordre effectuées dans le cadre de la coopération avec les Communautés en matière de santé sont réalisées au moyen du compte 25.87.02.28.37 B de la section "Opérations d'ordre de Trésorerie".

Elles peuvent être utilisées pour couvrir toutes les dépenses de gestion découlant de ces activités.

Art. 2.25.12

Les opérations de recettes pour ordre effectuées dans le cadre des rétributions environnement sont réalisées au moyen du compte 25.87.02.32.41 B de la section "Opérations d'ordre de Trésorerie".

Elles peuvent être utilisées pour couvrir toutes les dépenses de gestion découlant de ces activités.

Art. 2.25.13

Les opérations de recettes pour ordre effectuées dans le cadre de l'accord de coopération environnement-santé sont réalisées au moyen du compte 25.87.02.35.44 B de la section "Opérations d'ordre de Trésorerie".

Elles peuvent être utilisées pour couvrir toutes les dépenses de gestion découlant de ces activités.

Art. 2.25.14

Les opérations de recettes pour ordre effectuées dans le cadre des amendes administratives tabac sont réalisées au moyen du compte 25.87.02.41.50 B de la section "Opérations d'ordre de Trésorerie".

Elles peuvent être utilisées pour couvrir toutes les dépenses de gestion découlant de ces activités.

Art. 2.25.15

Les opérations de recettes pour ordre effectuées dans le cadre de la bonne utilisation de médicaments sont réalisées au moyen du compte 25.87.02.43.52 B de la section "Opérations d'ordre de Trésorerie".

Elles peuvent être utilisées pour couvrir toutes les dépenses de gestion découlant de ces activités.

Art. 2.25.16

Les opérations de recettes pour ordre effectuées dans le cadre d'EFSA (European Food Safety Authority) sont réalisées au moyen du compte 25.87.02.46.55 B de la section "Opérations d'ordre de Trésorerie".

Elles peuvent être utilisées pour couvrir toutes les dépenses de gestion découlant de ces activités.

Art. 2.25.17

Les opérations de recettes pour ordre effectuées dans le cadre de la Commission nationale pour le Climat sont réalisées au moyen du compte 25.87.02.47.56 B de la section "Opérations d'ordre de Trésorerie".

Elles peuvent être utilisées pour couvrir toutes les dépenses de gestion découlant de ces activités.

Art. 2.25.18

En dérogation à l'article 62, § 3 de la loi du 22 mai 2003 portant organisation du budget et de la comptabilité de l'Etat fédéral, les fonds budgétaires suivants repris dans le tableau annexé à la loi du 27 décembre 1990 créant les fonds budgétaires :

- 25-6 : Fonds budgétaire pour la santé et la qualité des animaux et des produits animaux;

sont inscrits au budget de l'Agence fédérale de sécurité de la chaîne alimentaire (AFSCA) (parastatal A).

Art. 2.25.19

Par dérogation à l'article 52, alinéa 1, 1°, de la loi du 22 mai 2003 portant organisation du budget et de la comptabilité de l'Etat fédéral et par dérogation aux paragraphes 2, 3 et 4 de l'article 1-01-3 de la présente loi, les crédits d'engagement des allocations de base des programmes 56/3, 56/4 et 56/5 peuvent être redistribués entre eux et exclusivement entre eux.

Ze mogen aangewend worden om de uitgaven te dekken van het Rode Kruis België zoals voorzien in de wet van 7 augustus 1974 en diens uitvoeringsbesluiten.

Art. 2.25.10

De voor orde verrichte ontvangsten in het kader van REACH worden geboekt op de rekening 87.01.51.57 B van de sectie "Thesaurieverrichtingen voor orde".

Ze mogen aangewend worden om alle beheersuitgaven voortvloeiend uit deze activiteiten te dekken.

Art. 2.25.11

De voor orde verrichte ontvangsten in het kader van de samenwerking met de Gemeenschappen inzake gezondheid worden geboekt op de rekening 87.02.28.37 B van de sectie "Thesaurieverrichtingen voor orde".

Ze mogen aangewend worden om alle beheersuitgaven voortvloeiend uit deze activiteiten te dekken.

Art. 2.25.12

De voor orde verrichte ontvangsten in het kader van de retributies leefmilieu worden geboekt op de rekening 87.02.32.41 B van de sectie "Thesaurieverrichtingen voor orde".

Ze mogen aangewend worden om alle beheersuitgaven voortvloeiend uit deze activiteiten te dekken.

Art. 2.25.13

De voor orde verrichte ontvangsten in het kader van het samenwerkingsakkoord milieu-gezondheid worden geboekt op de rekening 87.02.35.44 B van de sectie "Thesaurieverrichtingen voor orde".

Ze mogen aangewend worden om alle beheersuitgaven voortvloeiend uit deze activiteiten te dekken.

Art. 2.25.14

De voor orde verrichte ontvangsten in het kader van de administratieve boetes tabak worden geboekt op de rekening 87.02.41.50 B van de sectie "Thesaurieverrichtingen voor orde".

Ze mogen aangewend worden om alle beheersuitgaven voortvloeiend uit deze activiteiten te dekken.

Art. 2.25.15

De voor orde verrichte ontvangsten in het kader van goed geneesmiddelengebruik worden geboekt op de rekening 87.02.43.52 B van de sectie "Thesaurieverrichtingen voor orde".

Ze mogen aangewend worden om alle beheersuitgaven voortvloeiend uit deze activiteiten te dekken.

Art. 2.25.16

De voor orde verrichte ontvangsten in het kader van EFSA (European Food Safety Authority) worden geboekt op de rekening 87.02.46.55 B van de sectie "Thesaurieverrichtingen voor orde".

Ze mogen aangewend worden om alle beheersuitgaven voortvloeiend uit deze activiteiten te dekken.

Art. 2.25.17

De voor orde verrichte ontvangsten in het kader van de Nationale Klimaatcommissie worden geboekt op de rekening 87.02.47.56 B van de sectie "Thesaurieverrichtingen voor orde".

Ze mogen aangewend worden om alle beheersuitgaven voortvloeiend uit deze activiteiten te dekken.

Art. 2.25.18

In afwijking van artikel 62, § 3 van de wet van 22 mei 2003 houdende organisatie van de begroting en de boekhouding van de federale Staat, worden de volgende begrotingsfondsen, opgenomen in de tabel gevoegd bij de wet van 27 december 1990 tot oprichting van de begrotingsfondsen :

- 25-6 : Begrotingsfonds voor de gezondheid en de kwaliteit van de dieren en de dierlijke producten;

ingeschreven in de begroting van het Federaal Agentschap voor de Veiligheid van de Voedselketen (FAVV) (parastatale A).

Art. 2.25.19

In afwijking van artikel 52, eerste lid, 1°, van de wet van 22 mei 2003 houdende organisatie van de begroting en van de comptabiliteit van de federale Staat en in afwijking van de paragrafen 2, 3 en 4 van artikel 1-01-3 van onderhavige wet, mogen de vastlegingskredieten van de programma's 56/3, 56/4 en 56/5 onderling en uitsluitend onder elkaar herverdeeld worden.

Par dérogation à l'article 52, alinéa 1, 1°, de la loi du 22 mai 2003 portant organisation du budget et de la comptabilité de l'Etat fédéral, les crédits de liquidation des allocations de base des programmes 56/3, 56/4 et 56/5 peuvent être redistribués entre eux et exclusivement entre eux.

Section 32. — SPF Economie, PME, Classes moyennes et Energie

Art. 2.32.1

Dans les limites des allocations de base concernées, les subsides suivants peuvent être octroyés :

PROGRAMME 21/1 — AIDE A TOUS LES DEPARTEMENTS

Dépenses diverses de service social, autres que les achats de biens patrimoniaux.

PROGRAMME 21/4 – SUBVENTIONS A  
DES ORGANISMES EXTERNES

1) Intervention dans les frais de publication de rapports et d'études ainsi que dans les frais d'organisation de congrès et de colloques.

2) Subvention au bureau permanent de la Commission internationale permanente (C.I.P.) pour l'épreuve des armes à feu portatives.

3) Dotation à l'Institut pour les comptes nationaux (ICN).

PROGRAMME 21/5 – COMMUNICATION

Manifestations économiques (Arrêté royal du 9 avril 1962) tant en Belgique qu'à l'étranger (participations, interventions diverses, achat ou location de matériel)

PROGRAMME 41/1

Dotation à l'Autorité belge de Concurrence.

PROGRAMME 42/3 – FINANCEMENT DU PASSIF NUCLEAIRE

1) Financement de l'organisme public O.N.D.R.A.F.

2) Dotation au Centre d'Etude de l'Energie nucléaire (C.E.N.) pour le financement du passif social.

3) Dotations à l'O.N.D.R.A.F. pour le Fonds de Financement du passif nucléaire.

PROGRAMME 42/4 – POLITIQUE SOCIALE  
EN MATIERE D'ENERGIE

Fonds social mazout

PROGRAMME 42/5 – SUBVENTIONS A  
DES ORGANISMES EXTERNES

1) Subvention à l'Institut interuniversitaire des Sciences nucléaires (I.I.S.N.).

2) Subvention à la recherche dans le domaine de la fusion et recherches connexes.

3) Contribution de la Belgique aux programmes R. & D. dans le domaine de l'Energie.

4) Charges incombant à l'Etat belge en vertu de sa participation à l'entreprise commune "Joint European Torus".

5) Aide économique aux pays de l'Europe de l'Est.

6) Cotisation de la Belgique au Centre européen de Recherche nucléaire (C.E.R.N.) à Genève.

7) Subvention à l'Institut de Radio-éléments (I.R.E.).

8) Subvention pour investissements à l'Institut de Radio-éléments (I.R.E.).

9) Subvention au Centre d'étude de l'Energie nucléaire (C.E.N.).

10) Subvention pour investissements exceptionnels à effectuer par le Centre d'Etude de l'Energie nucléaire (C.E.N.).

11) Subvention à l'Institut de Radio-éléments (I.R.E.) pour frais de fonctionnement spécifiques.

12) Subvention à l'Agence Internationale de l'Energie (AIE).

13) Intervention colloque

14) Projet Halden

15) IRENA

16) CEN – Myrrha

In afwijking van artikel 52, eerste lid, 1°, van de wet van 22 mei 2003 houdende organisatie van de begroting en van de comptabiliteit van de federale Staat mogen de vereffeningskredieten van de programma's 56/3, 56/4 en 56/5 onderling en uitsluitend onder elkaar herverdeeld worden.

Sectie 32. — FOD Economie, KMO, Middenstand en Energie

Art. 2.32.1

Binnen de perken van de betrokken basisallocaties, mogen de volgende toelagen worden toegekend :

PROGRAMMA 21/1 – DIENSTVERLENING VOOR  
ALLE DEPARTEMENTEN

Allerhande uitgaven voor maatschappelijk dienstbetoon, andere dan de aankoop van vermogensgoederen.

PROGRAMMA 21/4 – TOELAGEN AAN EXTERNE ORGANISMEN

1) Tussenkomst in de publicatiekosten van verslagen en studies, evenals in de organisatiekosten van congressen en colloquia.

2) Subsidie aan het Vast Bureau van de Vaste Internationale Commissie (V.I.C.) ter beproeving van de draagbare vuurwapens.

3) Dotatie aan het Instituut voor de Nationale Rekeningen (INR).

PROGRAMMA 21/5 – COMMUNICATIE

Economische manifestaties (koninklijk besluit van 9 april 1962) zowel in België als in het buitenland (deelnemingen, verschillende tegemoetkomingen, aankoop of huur van materieel).

PROGRAMME 41/1

Dotatie aan de Belgische Mededingingsautoriteit

PROGRAMMA 42/3 — FINANCIERING  
VAN HET NUCLEAIR PASSIEF

1) Financiering van het openbaar organisme N.I.R.A.S.

2) Dotatie aan het Studiecentrum voor Kernenergie (S.C.K.) voor de financiering van het sociaal passief.

3) Dotaties aan de N.I.R.A.S. voor het Fonds voor de Financiering van het nucleair passief.

PROGRAMMA 42/4 – SOCIAAL ENERGIEBELEID

Sociaal stookoliefonds

PROGRAMMA 42/5 – TOELAGEN AAN EXTERNE ORGANISMEN

1) Subsidie aan het Interuniversitair Instituut voor Kernwetenschappen (I.I.K.W.).

2) Subsidie aan onderzoek fusie.

3) Bijdrage van België aan de R. & D.-programma's op het gebied van de Energie.

4) Lasten opgelegd aan de Belgische Staat krachtens zijn deelneming aan de gemeenschappelijke onderneming "Joint European Torus".

5) Economische steun aan de Oost-Europese landen.

6) Bijdrage van België aan het Europees Centrum voor Kernonderzoek (E.C.K.O.) te Genève.

7) Subsidie aan het Instituut voor Radio-elementen (I.R.E.).

8) Subsidie voor investeringen aan het Instituut voor Radio-elementen (I.R.E.).

9) Subsidie aan het Studiecentrum voor Kernenergie (S.C.K.).

10) Subsidie voor buitengewone investeringen te verrichten door het Studiecentrum voor Kernenergie (S.C.K.).

11) Subsidie voor bijzondere werkingskosten aan het Instituut voor Radio-elementen (I.R.E.).

12) Subsidie aan het Internationaal Energieagentschap (IEA).

13) Tussenkomst colloquia

14) Halden project

15) IRENA

16) SCK – Myrrha

- 17) Subvention supplémentaire à l'IRE pour l'exécution de nouvelles études, de nouveaux investissements et projets
- 18) Subvention à l'International Energy Forum
- 19) Subvention pour la protection physique du CEN
- 20) Subvention pour la protection physique de l'IRE
- 21) Groupe AEN – radio isotopes
- 22) Dotation à l'IRE pour le traitement de l'uranium enrichi

PROGRAMME 42/8 — CONTRIBUTION DE LA BELGIQUE AUX ACTIVITES DE L'ENTREPRISE COMMUNE POUR ITER ET AUTRES ACTIVITES DE FUSION

- 1) Subvention à AGORIA pour la cellule de contact
- 2) Contribution directe à l'entreprise commune ITER
- 3) Subvention à l'Ecole royale Militaire (activités de recherche)
- 4) Subvention à l'Ecole royale Militaire (prototypes)
- 5) Contribution Euratom/Japon

PROGRAMME 42/9 – TRANSITION ENERGETIQUE

Subventions dans le cadre d'appel à projets

PROGRAMME 43/0 – PROGRAMME DE SUBSISTANCE

Subvention au Governmental Advisory Committee (GAC)

PROGRAMME 43/3 — PROTECTION DU DROIT DE PROPRIETE INTELLECTUELLE

- 1) Cotisation de la Belgique à l'Organisation mondiale de la Propriété intellectuelle à Genève.
- 2) OEB : Rapports de recherche
- 3) Subside UPOV
- 4) Subside Juridiction Unifiée du Brevet (UPC)

PROGRAMME 43/4

Rétribution concession distribution journaux et périodiques

PROGRAMME 44/6 — SUBVENTION A DES ORGANISMES EXTERNES

- 1) Subvention de l'a.s.b.l. Belgian Bioindustries Association (B.B.A.).
- 2) ICSG Group
- 3) Contribution GFSEC

PROGRAMME 44/7 – DISTRIBUTION ET EXPOSITIONS

- 1) Subvention au Bureau International des Expositions à Paris.
- 2) Dotation au SACA pour les Expositions internationales

PROGRAMME 45/1 – SUBVENTIONS A DES ORGANISMES EXTERNES ET DEPENSES DIVERSES

- 1) Subventions à des associations s'occupant de la défense et de la promotion des PME's et des Indépendants

PROGRAMME 46/4 – SUBVENTIONS A DES ORGANISMES EXTERNES

- 1) Subvention aux organismes métrologiques internationaux (OIML, BIPM, EMRP).
- 2) Subvention à des associations internationales actives dans le domaine de la certification et de l'accréditation (EA, IAF, ILAC, WELMEC, EURAMET).
- 3) Subvention à l'Institut international du Froid (I.I.F.).

PROGRAMME 46/5 – NORMALISATION

- 1) Subvention recherches prénormatives.
- 2) Actions spécifiques des Centres collectifs en faveur des petites et moyennes entreprises.
- 3) Subvention au Bureau de Normalisation (N.B.N.).

PROGRAMME 48/4 – SUBVENTIONS A DES ORGANISMES EXTERNES ET MANIFESTATIONS ECONOMIQUES

- 1) Subvention à l'Institut international de Statistique à La Haye.
- 2) Subvention à la Société belge de Démographie.
- 3) Subvention à la Société belge de Statistique.
- 4) XBRL.

- 17) Bijkomende subsidie aan het I.R.E. voor de uitvoering van nieuwe studies, investeringen en projecten.

- 18) Toelage aan het International Energy Forum
- 19) Toelage voor de fysieke bescherming van de SCK
- 20) Toelage voor de fysieke bescherming van het IRE
- 21) NEA groep – radio isotopen
- 22) Dotatie aan het IRE voor de verwerking van het verrijkt uranium

PROGRAMMA 42/8 — BIJDRAGE VAN BELGIË AAN DE ACTIVITEITEN MET BETREKKING TOT DE GEZAMENLIJKE ONDERNEMING VOOR ITER EN ANDERE FUSIE-ACTIVITEITEN

- 1) Toelage aan AGORIA voor de contactcel
- 2) Directe bijdrage aan de Gezamenlijke Onder-neming ITER
- 3) Toelage aan de KMS (onderzoeksactiviteiten)
- 4) Toelage aan de KMS (prototypes)
- 5) Bijdrage Euratom/Japan

PROGRAMMA 42/9 – ENERGIETRANSITIE

Toelagen in kader van de oproep tot projecten

PROGRAMMA 43/0 – BESTAANSMIDDELENPROGRAMMA

Toelage aan de Governmental Advisory Committee (GAC).

PROGRAMMA 43/3 – BESCHERMING INTELLECTUEEL EIGENDOMSRECHT

- 1) Bijdrage van België aan de Wereldorganisatie voor de Intellectuele Eigendom te Genève.
- 2) EOB : octrooionderzoeksrapporten
- 3) Subsidie aan UPOV
- 4) Subsidie eengemaakt octrooigerecht (UPC)

PROGRAMMA 43/4

Retributie consessie kranten et tijdschriften

PROGRAMMA 44/6 — TOELAGE AAN EXTERNE ORGANISMEN

- 1) Subsidie aan de v.z.w. Belgian Bioindustries Association (B.B.A.).
- 2) ICSG Group
- 3) Bijdrage GFSEC

PROGRAMMA 44/7 – DISTRIBUTIE EN TENTOONSTELLINGEN

- 1) Subsidie aan het Internationaal Bureau voor Tentoonstellingen te Parijs
- 2) Dotatie aan de ADBA voor de Internationale tentoonstellingen

PROGRAMMA 45/1 – TOELAGEN AAN EXTERNE ORGANISMEN EN DIVERSE UITGAVEN

- 1) Toelagen aan verenigingen houden zich bezig met de bescherming en de bevordering van de KMO's en de Zelfstandigen

PROGRAMMA 46/4 – TOELAGEN AAN EXTERNE ORGANISMEN

- 1) Subsidie aan internationale metrologische instellingen (IOWM, IBMG, EMRP).
- 2) Subsidie aan internationale verenigingen actief op het gebied van certificatie en accreditatie (EA, IAF, ILAC, WELMEC, EURAMET).

- 3) Subsidie aan de Internationale Vereniging voor Koeltechniek (I.V.K.).

PROGRAMMA 46/5 – NORMALISATIE

- 1) Subsidie prenormatieve onderzoeken.
- 2) Specifieke acties van de Collectieve Centra ten gunste van de kleine en middelgrote ondernemingen.

- 3) Subsidie aan het Bureau voor Normalisatie (N.B.N.).

PROGRAMMA 48/4 – TOELAGEN AAN EXTERNE ORGANISMEN EN ECONOMISCHE MANIFESTATIES

- 1) Subsidie aan het Internationaal Instituut voor de Statistiek te Den Haag.
- 2) Subsidie aan de Belgische Vereniging voor Demografie.
- 3) Subsidie aan de Belgische Vereniging voor Statistiek.
- 4) XBRL.

## PROGRAMME 49/0 – PROGRAMME DE SUBSISTANCE

- 1) Bel – IDB.
- 2) Subvention aux associations représentatives de patients
- 3) Subvention pour le soutien des litiges des consommateurs

PROGRAMME 49/1 – PROTECTION DU DROIT  
A LA CONSOMMATION

- 1) Subvention à l'ASBL Association Belge de Recherche et d'Expertise des Organisations de Consommateurs (AB-REOC).
- 2) Subventions à des associations dans le cadre de la protection et de l'information des consommateurs.
- 3) Subvention à l'a.s.b.l. "Commission des Litiges Voyages".
- 4) Subside au Service de Médiation des Consommateurs

PROGRAMME 49/3 – SUBVENTIONS A  
DES ORGANISMES EXTERNES

- 1) Contribution au Centre européen des consommateurs (Euroguichet).
- 2) Observatoire du crédit
- 3) Subside à Prosafe (Best practice market Surveillance).

## Section 33. — SPF Mobilité et Transports

## Art. 2.33.1

Par dérogation à l'article 66 de la loi du 22 mai 2003 portant organisation du budget et de la comptabilité de l'Etat fédéral, des avances de fonds peuvent être octroyées aux comptables du Service Public Fédéral Mobilité et Transports, qui sont validées par l'ordonnateur, fonctionnaire dirigeant du Service, ou par son délégué et sont attribuées par le ministre compétent afin de couvrir le paiement des dépenses reprises ci-après.

Le comptable dispose pour ce faire d'un compte financier spécifique, ouvert à son nom et sur lequel le comptable centralisateur transfère le montant de l'avance de fonds à partir du compte des dépenses financières du Service Public Fédéral Mobilité et Transports. Ce transfert est une opération purement financière.

Le montant maximum pour lequel une avance de fonds pour petites dépenses peut être octroyée est de 5 000 EUR.

Une avance de fonds complémentaire pour petites dépenses peut être sollicitée lorsque le solde des moyens de paiements sur le compte financier du comptable est de 2 500 EUR ou moins.

Le montant d'une petite dépense ne peut pas excéder 500 EUR T.V.A. comprise.

Le comptable peut mettre à la disposition des fonctionnaires des moyens de paiements pour des petites dépenses, soit en espèces, soit via un porte-monnaie électronique, soit via une carte de débit.

Le montant maximum pour lequel une avance de fonds pour dépenses dans le cadre d'une mission à l'étranger peut être octroyée est de 25.000 EUR.

Une avance de fonds complémentaire pour ces dépenses peut être sollicitée lorsque le solde des moyens de paiements sur le compte financier du comptable est de 10 000 EUR ou moins.

Le comptable peut mettre à la disposition des fonctionnaires en mission à l'étranger des moyens de paiements pour des dépenses, soit en espèces jusqu'à un montant de 500 EUR, soit via une carte de débit, soit via virement.

Le fonctionnaire pour lequel des moyens de paiements ont été mis à disposition par le comptable, doit justifier ses dépenses au moyen de pièces justificatives afin d'apporter la preuve des dépenses reprises dans le compte de gestion du comptable. Il doit verser le solde, sans retard, de l'avance de fonds reçue et des dépenses justifiées au comptable des avances de fonds compétent.

Le comptable comptabilise les dépenses réalisées au moyen des avances de fonds sur le crédit d'engagements et de liquidations approprié.

Si une avance de fonds ou une partie de celle-ci n'est plus nécessaire pour la continuité du service, le comptable reverse le solde sans retard sur le compte des recettes financières du comptable centralisateur.

L'ordonnateur, fonctionnaire dirigeant du Service Public Fédéral Mobilité et Transports ou son délégué, est responsable du suivi régulier des demandes et des octrois des avances de fonds par les comptables.

## PROGRAMMA 49/0 – BESTAANSMIDDELENPROGRAMMA

- 1) Bel – IDB.
- 2) Toelage aan patiëntenverenigingen
- 3) Toelage voor de ondersteuning van de geschillenregeling van de consumenten

PROGRAMMA 49/1 — BESCHERMING  
VAN HET CONSUMENTENRECHT

- 1) Subsidie aan de VZW Belgische Vereniging voor Onderzoek en Expertise voor de Consumentenorganisaties (BV-OECO)
- 2) Toelagen aan verenigingen in het kader van de bescherming en voorlichting van de consumenten.
- 3) Subsidie aan de v.z.w. "Geschillencommissie Reizen".
- 4) Subsidie Consumentenombudsdienst

## PROGRAMMA 49/3 – TOELAGEN AAN EXTERNE ORGANISMEN

- 1) Bijdrage aan het Europees Verbruikerscentrum (Euroloket).
- 2) Kredietobservatorium
- 3) Toelage aan Prosafe (Best practice Market Surveillance).

## Sectie 33. — FOD Mobiliteit en Vervoer

## Art. 2.33.1

In afwijking van artikel 66 van de wet van 22 mei 2003 houdende organisatie van de begroting en van de comptabiliteit van de federale Staat kunnen de rekenplichtigen van de Federale Overheidsdienst Mobiliteit en Vervoer voorschotten aanvragen die worden gevalideerd door de ordonnateur, leidinggevende van de Dienst of door zijn gemachtigde en worden toegekend door de functioneel bevoegde minister ten einde de hieronder vermelde uitgaven te betalen.

De rekenplichtige beschikt hiertoe over een specifieke financiële rekening die op zijn naam is geopend en waarop de centraliserende rekenplichtige het bedrag van het voorschot overschrijft vanuit de financiële uitgavenrekening van de Federale Overheidsdienst Mobiliteit en Vervoer. Deze overschrijving is een louter financiële verrichting.

Het maximumbedrag waarvoor een voorschot voor kleine uitgaven mag toegekend worden, bedraagt 5 000 EUR.

Een aanvullend voorschot voor kleine uitgaven mag aangevraagd worden wanneer het saldo van de geldmiddelen op de financiële rekening van de rekenplichtige 2 500 EUR of minder bedraagt.

Het bedrag van een kleine uitgave mag niet hoger zijn dan 500 EUR btw inbegrepen.

De rekenplichtige kan aan ambtenaren geldmiddelen ter beschikking stellen voor kleine uitgaven ofwel in specien, ofwel via elektronische portemonnee, ofwel via een debetkaart.

Het maximumbedrag waarvoor een voorschot voor uitgaven in het kader van een zending in het buitenland mag toegekend worden bedraagt 25.000 EUR.

Een aanvullend voorschot voor deze uitgaven mag aangevraagd worden wanneer het saldo van de geldmiddelen op de financiële rekening van de rekenplichtige 10 000 EUR of minder bedraagt.

De rekenplichtige kan aan ambtenaren op zending in het buitenland geldmiddelen ter beschikking stellen voor uitgaven, ofwel in specien tot een bedrag van 500 EUR, ofwel via een debetkaart ofwel via overschrijving.

De ambtenaar aan wie geldmiddelen ter beschikking worden gesteld door de rekenplichtige, moet zijn uitgaven verantwoorden met bewijsstukken tot staving van de uitgaven opgenomen in de beheersrekening van de rekenplichtige. Hij dient het saldo van het verkregen voorschot en de verantwoorde uitgaven zonder verwijl over te maken aan de bevoegde rekenplichtige.

De rekenplichtige rekt de door middel van het voorschot uitgevoerde uitgaven aan op het gepaste vastleggings- en vereffeningkrediet.

Indien een voorschot of een gedeelte ervan niet langer nodig is voor de voortzetting van de dienst, stort de rekenplichtige het saldo zonder verwijl terug op de financiële ontvangstrekening van de centraliserende rekenplichtige.

De ordonnateur, leidinggevende van de Federale Overheidsdienst Mobiliteit en Vervoer of zijn gemachtigde is verantwoordelijk voor de regelmatige opvolging van de voorschotaanvragen en van de aanwending ervan door de rekenplichtigen.

Les comptables et leurs suppléants sont désignés par le ministre compétent ou son délégué. L'arrêté de désignation indique le numéro du compte financier sur lequel le comptable va recevoir son avance de fonds et fixe la date à partir de laquelle le comptable exerce sa gestion, conformément aux règles fixées par le ministre compétent.

#### Art. 2.33.2

Dans les limites des allocations de base concernées, les subventions suivantes peuvent être accordées :

##### PROGRAMME 21/0 – SUBSISTANCE

Subside à l'ASBL Service Social du Service Public Fédéral Mobilité et Transports.

##### PROGRAMME 21/1 — ETUDES ET ACTIONS EN MATIERE DE MOBILITE ET TRANSPORT

Subsides en matière de Mobilité et de Transports.

##### PROGRAMME 41/5 – ENTREPRISES PUBLIQUES

1) Subsides prévus en exécution du contrat de gestion conclus entre l'Etat et bpost;

2) Contribution de l'Etat à Belgacom pour la couverture des avantages sociaux accordés dans le cadre du plan PTS.

##### PROGRAMME 51/1 – TRANSPORT FERROVIAIRE

1) Subsides prévus en exécution des contrats de gestion conclus entre l'Etat et les SA de droit publics Infrabel et SNCB;

2) Contribution de l'Etat Belgique dans les dépenses de l'Office central des Transports internationaux par chemin de fer à Bern;

3) Contribution destinée à couvrir les coûts d'exploitation de la SA de droit public HR Rail.

##### PROGRAMME 51/8 – INTERMODALITE

Subsides en rapport avec la promotion du transport combiné et diffus.

##### PROGRAMME 52/1 – CONTRIBUTIONS A DES ORGANISATIONS INTERNATIONALES

1) Participation de la Belgique dans les frais d'exploitation des stations météorologiques et de sécurité dans l'Océan Atlantique Nord;

2) Contributions de la Belgique à l'Organisation Internationale de l'Aviation Civile (OACI), la Commission Européenne pour l'Aviation Civile (CEAC), FABEC (Functional Airspace Block Europe Central), la participation de la Belgique dans les frais de fonctionnement ABIS.

##### PROGRAMME 52/2 – BELGOCONTROL

Rémunération des coûts pour la fourniture de services terminaux de navigation aérienne dans les aéroports belges.

##### PROGRAMME 53/2 – CONTRIBUTIONS A DES ORGANISATIONS INTERNATIONALES

1) Mémoire d'Entente de Paris concernant le contrôle des bateaux par l'Etat du Port;

2) Organisation Maritime Internationale (OMI);

3) Services de patrouille pour l'observation des icebergs dans l'Atlantique Nord

##### PROGRAMME 55/2 – SUBVENTIONS ACCORDS DE COOPERATION

Subsides destinés au financement d'initiatives prévues dans l'Accord de Coopération conclu le 15/09/1993 entre l'Etat Fédéral et la Région de Bruxelles-Capitale tel que complété par ses avenants successifs.

##### PROGRAMME 56/7 – IBSR

Subsides à la Société coopérative à responsabilité limitée à finalité sociale (SCRL-SFS) Institut VIAS.

##### PROGRAMME 57/0 — CELLULE PERMANENTE CHARGEE DE LA GESTION DU CADRE ORGANIQUE DISTINCT DU SERVICE PUBLIC FEDERAL MOBILITE ET TRANSPORTS

Subside à l'ASBL Service Social du Service Public Fédéral Mobilité et Transports.

#### Art. 2.33.3

Les moyens du compte "assainissement", venant du compte « assainissement de la navigation intérieure » de l'ancien Office régulateur de la Navigation intérieure, pourront être utilisés, jusqu'à concurrence des moyens disponibles sur le compte, pour le financement des projets au bénéfice de la navigation intérieure belge, conformément à l'accord de coopération du 8 octobre 2010 entre l'Etat fédéral et les Régions en vue

De rekenplichtigen en hun plaatsvervangers worden aangesteld door de bevoegde minister of zijn gemachtigde. Het aanstellingsbesluit wijst het nummer van de financiële rekening aan waarop de rekenplichtige zijn voorschot zal ontvangen en stelt de datum vast vanaf dewelke de rekenplichtige het beheer opneemt volgens de door de functionele minister gestelde regels.

#### Art. 2.33.2

Binnen de perken van de betrokken basisallocaties kunnen de volgende toelagen worden toegekend :

##### PROGRAMMA 21/0 — BESTAANSMIDDELEN

Toelage aan de VZW Sociale Dienst van de FOD Mobiliteit en Vervoer.

##### PROGRAMMA 21/1 — STUDIES EN ACTIES INZAKE MOBILITEIT EN VERVOER

Toelagen inzake Mobiliteit en Vervoer.

##### PROGRAMMA 41/5 – OVERHEIDSBEDRIJVEN

1) Toelagen voorzien ter uitvoering van het beheerscontract gesloten tussen de Staat en bpost;

2) Bijdrage van de Staat aan Belgacom tot dekking van de sociale voordelen toegekend in het kader van het plan PTS.

##### PROGRAMMA 51/1 – SPOORWEGVERVOER

1) Toelagen voorzien ter uitvoering van de beheerscontracten gesloten tussen de Staat en de NV's van publiek recht Infrabel en NMBS;

2) Belgische bijdrage in de uitgaven van het Centraal Bureau voor het Internationaal Vervoer per Spoorweg te Bern;

3) Bijdrage tot dekking van kosten van NV van publiek recht HR Rail.

##### PROGRAMMA 51/8 — INTERMODALITEIT

Toelagen in verband met de promotie van gecombineerd en verspreid vervoer.

##### PROGRAMMA 52/1 – BIJDRAGEN AAN INTERNATIONALE ORGANISATIES

1) Aandeel van België in de exploitatiekosten van de meteorologische en veiligheidstations in de Noordatlantische oceaan;

2) Belgische bijdragen aan de Internationale Burgerluchtvaartorganisatie (ICAO), de Europese Commissie voor de Burgerluchtvaart (ECAC), FABEC (Functional Airspace Block Europe Central), het aandeel van België in de werkingskosten van ABIS.

##### PROGRAMMA 52/2 — BELGOCONTROL

Vergoeding van de kosten voor plaatselijke luchtvaartnavigatiedienstverlening op de Belgische luchthavens.

##### PROGRAMMA 53/2 — BIJDRAGEN AAN INTERNATIONALE ORGANISATIES

1) Memorandum van overeenstemming van Parijs houdende controle van de schepen door de havenstaat;

2) Internationale Maritieme Organisatie (IMO);

3) Patrouillediensten voor de waarneming van ijsbergen in de Noord-Atlantische Oceaan

##### PROGRAMMA 55/2 – TOELAGEN SAMENWERKINGSAKKOORD

Toelagen ter financiering van de initiatieven voorzien in het Samenwerkingsakkoord dd. 15.09.1993 gesloten tussen de Federale Staat en het Brussels Hoofdstedelijk Gewest zoals het werd aangevuld door de opeenvolgende bijakten.

##### PROGRAMMA 56/7 – BIVV

Subsidie aan de Coöperatieve vennootschap met beperkte aansprakelijkheid met sociaal oogmerk (CVBA-VSO) VIAS Instituut.

##### PROGRAMMA 57/0 – PERMANENTE CEL BELAST MET HET BEHEER VAN DE AFZONDERLIJKE PERSONEELSMATRIE VAN DE FEDERALE OVERHEIDSDIENST MOBILITEIT EN VERVOER

Toelage aan de VZW Sociale Dienst van de FOD Mobiliteit en Vervoer.

#### Art. 2.33.3

De middelen van de rekening "sanering", komend van de rekening "sanering van de binnenvaart" van de voormalige Dienst voor Regeling der Binnenvaart, kunnen gebruikt worden, ten belope van het bedrag dat op de rekening beschikbaar is, voor de financiering van projecten ten voordele van de Belgische binnenvaart, conform het samenwerkingsakkoord van 8 oktober 2010 tussen de Federale Staat en de

de l'exécution des Règlements des Communautés européennes relatifs à une politique de capacité des flottes communautaires dans la navigation intérieure en vue de promouvoir le transport par voie navigable.

Les moyens du Fonds de la Navigation intérieure comme prévu à l'article 3, alinéa 1<sup>er</sup> du Règlement (CE) n° 718/1999 du Conseil du 29 mars 1999 relatif à une politique de capacité des flottes communautaires dans la navigation intérieure en vue de promouvoir le transport par voie navigable, y compris les dernières modifications, ainsi que tout règlement ultérieur remplaçant celui susmentionné, traitant la même matière, pourront être utilisés pour l'exécution des mesures qui sont décidées au niveau Européen tenant compte des dispositions du Règlement 718/1999. Les moyens seront utilisés conformément à l'accord de coopération du 8 octobre 2010 entre l'Etat fédéral et les Régions en vue de l'exécution des Règlements des Communautés européennes relatifs à une politique de capacité des flottes communautaires dans la navigation intérieure en vue de promouvoir le transport par voie navigable.

#### Art. 2.33.4

Par dérogation à l'article 62 de la loi du 22 mai 2003 portant organisation du budget et de la comptabilité de l'Etat fédéral, les moyens disponibles des fonds organiques mentionnés ci-dessous, sont partiellement désaffectés et ajoutés aux ressources générales du Trésor :

- ceux du Fonds de financement du rôle international et de la fonction de capitale de Bruxelles (programme 55/2) à concurrence d'un montant de 143 000 EUR;
- ceux du Fonds relatif au fonctionnement du Service de Régulation du Transport Ferroviaire et de l'Exploitation de l'Aéroport de Bruxelles-National (programme 22/5) à concurrence d'un montant de 215 000 EUR;
- ceux du Fonds relatif au fonctionnement de l'Autorité de Sécurité ferroviaire (programme 22/6) à concurrence d'un montant de 511 000 EUR;
- ceux du Fonds relatif au fonctionnement de l'Organisme d'Enquête sur les Accidents ferroviaires (programme 22/1) à concurrence d'un montant de 37 000 EUR.

#### Art. 2.33.5

Par dérogation à l'article 52, alinéa 1<sup>er</sup>, 1<sup>o</sup> de la loi du 22 mai 2003 portant organisation du budget et de la comptabilité de l'Etat fédéral, les crédits d'engagement des allocations de base suivantes peuvent être redistribués entre eux et uniquement entre eux :

AB 33 22 40 11.00.16 et AB 33 22 40 12.21.48

#### Art. 2.33.6

Par dérogation à l'article 62 de la loi du 22 mai 2003 portant organisation du budget et de la comptabilité de l'Etat fédéral, le fonds mentionné ci-dessous peut présenter en 2018 un solde débiteur :

Fonds relatif au fonctionnement de l'Organisme fédéral d'Enquête sur les Accidents de Navigation : 250.000 EUR.

*Section 44. — SPP Intégration sociale, Lutte contre la pauvreté et Economie sociale*

#### Art. 2.44.1

Par dérogation à l'article 66 de la loi du 22 mai 2003 portant organisation du budget et de la comptabilité de l'Etat fédéral, des avances d'un montant maximum de 20 000 EUR peuvent être consenties aux comptables du département, à l'effet de payer les créances concernant tous les frais de service, les indemnités et allocations de toute nature n'excédant pas 1 000 EUR.

Autorisation est donnée à ces comptables de consentir, aux fonctionnaires et experts en mission à l'étranger, les avances nécessaires, même si ces avances sont supérieures à 1 000 EUR.

Le paiement des honoraires d'experts venant d'autres pays et des frais résultant d'arrangements avec des pays étrangers peut également se faire par avance de fonds, quel qu'en soit le montant.

#### Art. 2.44.2

Les crédits pour dépenses diverses du service social pourront être utilisés sous forme de subside à l'ASBL "Service social du SPF Sécurité sociale et du SPF Santé publique, Sécurité de la Chaîne alimentaire et Environnement".

Gewesten met betrekking tot de uitvoering van de verordening van de Europese Gemeenschappen betreffende het beleid ten aanzien van de capaciteit van de communautaire binnenvaartvloot met het oog op de bevordering van het vervoer over de binnenwateren.

De middelen van het Fonds voor de Binnenvaart, zoals bedoeld in art. 3, 1e lid van de Verordening (EG) nr. 718/1999 van de Raad van 29 maart 1999 betreffende het beleid ten aanzien van de capaciteit van de communautaire binnenvaartvloot met het oog op de bevordering van het vervoer over de binnenwateren, met inbegrip van de latere wijzigingen, alsmede elke latere verordening ter vervanging van de voormelde die dezelfde materie behandelt, kunnen gebruikt worden voor het uitvoeren van maatregelen die op Europees vlak worden getroffen in overeenstemming met de bepalingen van de Verordening 718/1999. De middelen worden aangewend conform het samenwerkingsakkoord van 8 oktober 2010 tussen de Federale Staat en de Gewesten met betrekking tot de uitvoering van de verordening van de Europese Gemeenschappen betreffende het beleid ten aanzien van de capaciteit van de communautaire binnenvaartvloot met het oog op de bevordering van het vervoer over de binnenwateren.

#### Art. 2.33.4

In afwijking van artikel 62 van de wet van 22 mei 2003 houdende organisatie van de begroting en van de comptabiliteit van de Federale Staat, worden de beschikbare middelen van de hierna vermelde organieke fondsen gedeeltelijk van bestemming veranderd en bij de algemene middelen van de Schatkist gevoegd :

- deze van het Fonds ter financiering van de internationale rol en de hoofdstedelijke functie van Brussel (programma 55/2) ten belope van een bedrag van 143 000 EUR;
- deze van het Fonds betreffende de werking van de Dienst Regulering van het Spoorwegvervoer en van de Exploitatie van de Luchthaven Brussel-Nationaal (programma 22/5) ten belope van een bedrag van 215 000 EUR;
- deze van het Fonds betreffende de werking van de veiligheidsinstantie van het spoor (programma 22/6) ten belope van een bedrag van 511 000 EUR;
- deze van het Fonds betreffende de werking van het Onderzoeksgaan van de Spoorwegongevallen (programma 22/1) ten belope van een bedrag van 37 000 EUR.

#### Art. 2.33.5

In afwijking van artikel 52, eerste lid, 1<sup>o</sup> van de wet van 22 mei 2003 houdende de organisatie van de begroting en van de comptabiliteit van de Federale Staat mogen de vastleggingskredieten op volgende basisallocaties onder en uitsluitend onder elkaar herverdeeld worden :

BA 33 22 40 11.00.16 en AB 33 22 40 12.21.48

#### Art. 2.33.6

In afwijking van artikel 62 van de wet van 22 mei 2003 houdende organisatie van de begroting en van de comptabiliteit van de Federale Staat kan het hierna vermelde fonds in 2018 een maximale debetpositie vertonen :

het fonds betreffende de werking van de Federale Onderzoeksinstantie voor Scheepvaartongevallen : 250.000 EUR.

*Sectie 44. — POD Maatschappelijke Integratie, Armoedebestrijding en Sociale Economie*

#### Art. 2.44.1

In afwijking van het artikel 66 van de wet van 22 mei 2003 houdende organisatie van de begroting en van de comptabiliteit van de federale Staat, mogen voorschotten tot een maximum bedrag van 20 000 EUR verleend worden aan de rekenplichtigen van het departement, met het oog op de uitbetaling van de schuldvorderingen aangaande alle dienstkosten alsmede de vergoedingen en toelagen van alle aard die 1 000 EUR niet overschrijden.

Deze rekenplichtigen worden gemachtigd de nodige voorschotten te verlenen aan de ambtenaren en experts belast met een zending in het buitenland, zelfs indien deze voorschotten meer dan 1 000 EUR bedragen.

De betaling van de erelonen van experts uit het buitenland en van de kosten voortspruitend uit regelingen met vreemde landen, mag eveneens per geldvoorschot gebeuren, welke ook het bedrag ervan zij.

#### Art. 2.44.2

De kredieten voor allerhande uitgaven van de Sociale Dienst zullen mogen aangewend worden in de vorm van een toelage aan de VZW "Sociale Dienst van de FOD Sociale Zekerheid en de FOD Volksgezondheid, Veiligheid van de Voedselketen en Leefmilieu".



## Art. 2.44.3

Dans les limites des allocations de base concernées, les subsides suivants peuvent être octroyés :

## PROGRAMME 55/1 – SECURITE D'EXISTENCE

Subsides aux centres publics d'action sociale (CPAS) en vue de leur coopération mutuelle pour l'exécution de leurs missions.

Subsides aux CPAS pour la promotion de la participation sociale, culturelle et sportive de leurs usagers.

Subsides aux CPAS pour les frais des mesures prises dans le cadre de la Lutte contre la fracture numérique.

Subsides aux CPAS pour l'octroi de primes d'installation aux personnes qui perdent leur statut de sans-abri mais qui n'ont pas droit à un revenu d'intégration.

Subsides aux CPAS pour la remise de données importantes pour la politique concernant le droit à l'intégration sociale et l'aide sociale financière.

Subsides aux CPAS pour leurs frais quand ils interviennent en avançant des garanties locatives.

Subsides aux unions des CPAS pour l'accompagnement des CPAS dans l'exécution de leurs missions.

Subsides encourageant des journées d'études, de recherche, de diffusion d'information sur la lutte contre la pauvreté.

Subsides pour les Plateformes de concertation « les enfants d'abord » afin d'encourager les CPAS et les associations à lutter de façon proactive contre la pauvreté infantile.

Subsides soutenant des initiatives d'intégration à la société de certains groupes qui, en raison de circonstances financières, familiales ou sociales n'y participent pas pleinement.

Subsides aux organisations privées pour les secours qu'elles donnent à des groupes-cibles spéciaux, comme les Belges rapatriés ou les sans-abris.

Subsides au Service de la Lutte contre la Pauvreté, aux CPAS, aux ASBL dans le cadre de la Lutte contre la Pauvreté.

Subsides aux pouvoirs locaux, aux ASBL et aux CPAS encourageant les projets qui sont orientés vers l'intégration sociale et la cohésion sociale.

Octroi du Prix annuel de la Lutte contre la pauvreté, à une personne privé ou morale (CPAS, ASBL, entreprise privé, ...).

## PROGRAMME 55/5 – POLITIQUE DES GRANDES VILLES

Subsides aux pouvoirs locaux dans le cadre d'initiatives locales prises en matière d'intégration sociale, de sécurité, d'emploi, de lutte contre la pauvreté, et d'amélioration des conditions de vie.

Subsides aux associations dans le cadre de l'urbanisation et de la cohésion sociale.

Subsides aux CPAS pour la charge de travail supplémentaire qui résulte de l'accompagnement des régularisés.

Contributions aux accords de coopération européens.

Subsides aux autorités locales pour des projets liés à la prévention urbaine en vue de lutter contre l'insécurité..

## Art. 2.44.4

Les montants trop perçus versés aux C.P.A.S. au cours des années précédentes dans le cadre de la loi du 2 avril 1965 relative à la prise en charge des secours accordés par les Centres publics d'aide sociale, de la loi du 7 août 1974 instituant le droit à un minimum de moyens d'existence et de la loi du 26 mai 2002 concernant le droit à l'intégration sociale peuvent être considérés pour l'exercice 2018 comme des avances pour l'année en cours.

## Art. 2.44.5

Le solde disponible des années antérieures dans le cadre de la loi du 7 août 1974 instituant le droit à un minimum de moyens d'existence, et de la loi du 26 mai 2002 concernant le droit à l'intégration sociale, peut être utilisé pour couvrir les dépenses inhérentes à l'année budgétaire courante.

Le solde disponible des années antérieures dans le cadre de la loi du 2 avril 1965 relative à la prise en charge des secours accordés par les centres publics d'aide sociale, peut être utilisé pour couvrir les dépenses inhérentes à l'année budgétaire courante.

## Art. 2.44.3

Binnen de perken van de betrokken basisallocaties kunnen de volgende toelagen worden toegekend :

## PROGRAMMA 55/1 – BESTAANSZEKERHEID

Toelagen aan openbare centra voor maatschappelijk welzijn (OCMW's) met het oog op onderlinge samenwerking bij de uitvoering van hun opdrachten.

Toelagen aan OCMW's ter bevordering van de sociale, culturele en sportieve participatie van hun cliënten.

Toelagen aan OCMW's voor de kosten van maatregelen, genomen in het kader van de strijd tegen de digitale kloof.

Toelagen aan OCMW's voor het toekennen van installatiepremies aan personen die hun hoedanigheid van dakloze verliezen maar geen aanspraak kunnen maken op het leefloon.

Toelagen aan OCMW's voor het verstrekken van beleidsmatig belangrijke gegevens in verband met het recht op maatschappelijke integratie en de financiële sociale steun.

Toelagen aan OCMW's voor de kosten die zij hebben bij het voorschieten van een huurwaarborg.

Toelagen aan verenigingen van OCMW's voor het bijstaan van de OCMW's bij het uitvoeren van hun opdrachten.

Toelagen ter aanmoediging van studiedagen, onderzoek, informatie-verspreiding of integratieprojecten in verband met armoedebestrijding.

Toelagen aan de Platformen "Kinderen eerst" om OCMW's en verenigingen ertoe aan te zetten om een proactieve manier kindarmoede te bestrijden.

Toelagen ter ondersteuning van initiatieven van sociale integratie van groepen in de samenleving die omwille van financiële, familiale of maatschappelijke omstandigheden niet volwaardig aan de samenleving deelnemen.

Toelagen aan particuliere organisaties voor de steun die zij verlenen aan bijzondere doelgroepen zoals gerepatrieerde Belgen en daklozen.

Toelagen aan het Steunpunt Armoedebestrijding, aan OCMW's, aan VZW's voor projecten in het kader van de strijd tegen de armoede.

Toelagen aan lokale machten, aan VZW's en aan OCMW's ter ondersteuning van projecten gericht op de maatschappelijke integratie en de sociale cohesie.

Toekenning van de jaarlijkse Prijs van de Armoedebestrijding aan een natuurlijk of rechtspersoon (een OCMW, een VZW, een privé-onderneming, ...).

## PROGRAMMA 55/5 – GROOTSTEDENBELEID

Toelagen aan lokale besturen in het kader van lokale initiatieven inzake sociale integratie, veiligheid, werkgelegenheid, de strijd tegen armoede en de verbetering van de levensomstandigheden.

Toelagen aan verenigingen in het kader van stadsontwikkeling en sociale cohesie.

Toelagen aan OCMW's voor de extra werklast die de begeleiding van geregulariseerden met zich meebrengt.

Bijdragen aan Europese samenwerkingsverbanden.

Toelagen aan lokale overheden voor projecten in het kader van de stadspreventie met het oog op de strijd tegen onveiligheid.

## Art. 2.44.4

De in de voorgaande jaren aan de OCMW's teveel uitgekeerde bedragen in het kader van de wet van 2 april 1965 betreffende het ten laste nemen van de steun verleend door de Openbare Centra voor Maatschappelijk Welzijn, de wet van 7 augustus 1974 tot instelling van het recht op een bestaansminimum, en de wet van 26 mei 2002 betreffende het recht op maatschappelijke integratie, kunnen voor het begrotingsjaar 2018 verrekend worden als voorschotten voor het lopende jaar.

## Art. 2.44.5

Het beschikbare saldo van de vorige jaren in het kader van de wet van 7 augustus 1974 tot instelling van het recht op een bestaansminimum, en van de wet van 26 mei 2002 betreffende het recht op maatschappelijke integratie, mag worden gebruikt om de uitgaven inherent aan het lopende begrotingsjaar te dekken.

Het beschikbare saldo van de vorige jaren in het kader van de wet van 2 april 1965 betreffende het ten laste nemen van de steun verleend door de openbare centra voor maatschappelijk welzijn, mag worden gebruikt om de uitgaven inherent aan het lopende begrotingsjaar te dekken.

## Art. 2.44.6

§ 1. Une autorisation d'engagement est accordée pour le fond organique suivant à concurrence de la somme indiquée :

Fonds Européen d'Aide aux plus Démunis (56/6) : EUR : 10 814 000 EUR.

Tout engagement à prendre, en vertu de cet article, est soumis au visa du contrôleur des engagements.

§ 2. Par dérogation à l'article 62 de la loi du 22 mai 2003 portant organisation du budget et de la comptabilité de l'Etat fédéral, le fond organique suivant est autorisé à présenter en liquidation une position débitrice, qui ne peut pas dépasser le montant mentionné :

Fonds Européen d'Aide aux plus Démunis (programme 56/6, activités 1 et 2) : 10 064 000 EUR.

## Art. 2.44.7

§ 1. Par dérogation à l'article 52, alinéa 1, 1° de la loi du 22 mai 2003 portant organisation du budget et de la comptabilité de l'Etat fédéral et par dérogation à l'article 1-01-3 de cette loi, les crédits d'engagement de l'allocation de base 44.55.1.1.41.40.01 "Service de lutte contre la pauvreté" peuvent être redistribués vers les crédits d'engagement des allocations de base programme 57/1.

§ 2. Par dérogation à l'article 52, alinéa 1, 2°, de la loi du 22 mai 2003 portant organisation du budget et de la comptabilité de l'Etat fédéral et par dérogation à l'article 1-01-3 de cette loi, les crédits d'engagement d'une part, et les crédits de liquidation d'autre part, des allocations de base du programme 57/1 ne peuvent pas être redistribués partant dudit programme vers d'autres programmes de cette section.

## Art. 2.44.8

Les opérations, par lesquelles le SPP Intégration sociale et lutte contre la pauvreté fait valoir son rôle comme opérateur technique et administratif en exécution de l'Arrêté Royal du 23 août 2014 portant exécution de l'article 54, § 1<sup>er</sup>, alinéa 10, de la loi spéciale du 16 janvier 1989 relative au financement des Communautés et des Régions, ne sont imputées qu'aux comptes bilantaires 447340, 447341, 447342 et 447346.

Afin de garantir le contrôle des disponibilités des moyens en exécution de cet Arrêté Royal les comptes intermédiaires 4487012632, 4487012733 et 4487012834 et 4487013338 peuvent être utilisés.

## Section 46. — SPP Politique scientifique

## Art. 2.46.1

Par dérogation à l'article 66 de la loi du 22 mai 2003 portant organisation du budget et de la comptabilité fédérale de l'Etat, des avances peuvent être consenties pour un montant maximum de 5.500 EUR, aux comptables du SPP Politique scientifique et aux comptables des institutions qui en relèvent.

Au moyen de ces avances, les comptables du SPP peuvent effectuer le paiement de créances de toute nature, y compris l'achat de biens meubles patrimoniaux, ne dépassant pas 5.500 EUR.

Le solde éventuel de ces avances au 31 décembre 2018 pourra être utilisé pour les dépenses de l'année 2019.

## Art. 2.46.2

Par dérogation à l'article 66 de la loi du 22 mai 2003 portant organisation du budget et de la comptabilité fédérale de l'Etat, des avances successives d'un montant ne dépassant pas 2.500 EUR peuvent être consenties au comptable chargé de la liquidation des secours et allocations à caractère social.

## Art. 2.46.3

Dans les limites des allocations de base concernées, les subventions suivantes peuvent être accordées :

## PROGRAMME 21/0 – DIRECTION ET GESTION

Subvention au service social du SPP Politique scientifique.

## Art. 2.44.6

§ 1. Een vastleggingsmachtiging wordt verleend met betrekking tot de hierna vermelde organieke fonds en tot beloop van het vermelde bedrag :

Fonds voor Europese Steun aan de Meest behoeftigen (56/6) : 10 814 000 EUR.

Elke vastlegging aan te gaan krachtens dit artikel wordt onderworpen aan het visum van de controleur van de vastleggingen.

§ 2. In afwijking van artikel 62 van de wet van 22 mei 2003 houdende de organisatie van de begroting en van de comptabiliteit van de Federale Staat, wordt volgend organiek fonds gemachtigd een debetpositie in vereffening te vertonen, die de vermelde bedrag niet mag overschrijden :

Fonds voor Europese Steun aan de Meest Behoeftigen (programma 56/6, activiteiten 1 en 2) : 10 064 000 EUR.

## Art. 2.44.7

§ 1. In afwijking van artikel 52, lid 1, 1° van de wet van 22 mei 2003 houdende organisatie van de begroting en van de comptabiliteit van de federale Staat en in afwijking van artikel 1-01-3 van deze wet, mogen de vastleggingskredieten van de basisallocatie 44.55.1.1.41.40.01 "Steunpunt Armoedebestrijding" herverdeeld worden naar de vastleggingskredieten van de basisallocaties onder programma 57/1.

§ 2. In afwijking van artikel 52, lid 1, 2° van de wet van 22 mei 2003 houdende organisatie van de begroting en van de comptabiliteit van de federale Staat en in afwijking van artikel 1-01-3 van deze wet, mogen de vastleggingskredieten enerzijds en de vereffeningkredieten anderzijds, van de basisallocaties van het programma 57/1 niet herverdeeld worden vanuit dit programma naar andere programma's van deze sectie.

## Art. 2.44.8

De verrichtingen, waarbij de POD Maatschappelijke Integratie en armoedebestrijding in uitvoering van het Koninklijk Besluit van 23 augustus 2014 tot uitvoering van artikel 54 § 1, tiende lid van de bijzondere wet van 16 januari 1989 betreffende de financiering van de Gemeenschappen en Gewesten als technische en administratieve operator optreedt, worden aangerekend op balansrekeningen 447340, 447341, 447342, 447346.

Ten einde de controle op de beschikbaarheid van de middelen te waarborgen in uitvoering van het vermelde Koninklijk Besluit kunnen volgende tussenrekeningen gebruikt worden : 4487012632, 4487012733, 4487012834 en 4487013238.

## Sectie 46. — POD Wetenschapsbeleid

## Art. 2.46.1

In afwijking van artikel 66 van de wet van 22 mei 2003 houdende organisatie van de begroting en van de comptabiliteit van de federale Staat mogen voorschotten verleend worden tot een maximumbedrag van 5.500 EUR aan de rekenplichtigen van de POD Wetenschapsbeleid en aan de rekenplichtigen van de instellingen die ervan afhangen.

Door middel van deze voorschotten mogen de rekenplichtigen van de POD schuldvorderingen van allerlei aard, met inbegrip van de aankoop van roerende patrimoniumgoederen, betalen die niet hoger zijn dan 5.500 EUR.

Het eventuele saldo van deze voorschotten op 31 december 2018 mag gebruikt worden voor de uitgaven van het jaar 2019.

## Art. 2.46.2

In afwijking van artikel 66 van de wet van 22 mei houdende organisatie van de begroting en van de comptabiliteit van de federale Staat, mogen opeenvolgende voorschotten van ten hoogste 2.500 EUR toegestaan worden aan de rekenplichtige die belast is met de vereffening van de hulpelden en toelagen van sociale aard.

## Art. 2.46.3

Binnen de perken van de betrokken basisallocaties, kunnen de volgende toelagen toegekend worden :

## PROGRAMMA 21/0 – LEIDING EN BEHEER

Toelage aan de sociale dienst van de POD Wetenschapsbeleid.

PROGRAMME 60/1 — RECHERCHE ET DEVELOPPEMENT  
DANS LE CADRE NATIONAL

1. Financement des programmes d'impulsions gouvernementales de R-D dans le cadre national.
2. Financement des pôles d'attraction interuniversitaires.
3. Financement d'études, de recherches et de missions pour compte de tiers.
4. Financement de la gestion, du fonctionnement et d'entretien, ainsi que des projets scientifiques liés à la base belge en Antarctique.
5. Subventions à l'Academia Belgica à Rome et à l'Institut Historique belge à Rome.
6. Subvention au patrimoine de l'Académie des Sciences d'Outre-Mer.
7. Subvention aux Commissions nationales placées sous les auspices conjointes de l'Académie des Sciences, des Lettres et des Beaux-Arts de Belgique et de la Koninklijke Academie voor Wetenschappen, Letteren en Schone Kunsten van België.
8. Subvention destinée au recrutement de chercheurs supplémentaires au sein des universités et des établissements scientifiques fédéraux dans le cadre des mesures de soutien de la politique de recherche inscrite dans le plan pluriannuel pour l'emploi.
9. Couverture des dépenses de R - D des avions de la filière Airbus.
10. Financement de l'appui scientifique à la politique fédérale en matière de drogue.
11. Financement du programme de retour de la compétence scientifique belge.
12. Subvention au Centre d'Etude de l'énergie nucléaire (CEN) pour le projet MYRRHA.

PROGRAMME 60/2 – RECHERCHE ET DEVELOPPEMENT  
DANS LE CADRE INTERNATIONAL

1. Financement des programmes d'impulsions gouvernementales de R-D dans le cadre international.
2. Participation belge aux activités de l'Agence spatiale européenne.
3. Participation belge aux projets spatiaux bilatéraux ou multilatéraux (hors ASE).
4. Participation au "Centre de tests en essais optiques du Centre Spatial de Liège" (CSL)
5. Subventions aux organisations intergouvernementales de recherche et de service public scientifique.
6. Subventions aux organisations, groupements et centres internationaux de recherche et de service public scientifique.
7. Subvention attribuée à l'asbl « The Royal Academies of Sciences and the Arts of Belgium » pour financer entre autres les cotisations aux organisations internationales liées à l'Académie royale de Belgique et à la « Koninklijke Academie van België » ainsi qu'aux comités nationaux y liés :
8. Subvention au Secrétariat Eureka
9. Subvention à l'Institut von Karman.

PROGRAMME 60/3 – ETABLISSEMENTS SCIENTIFIQUES  
FEDERAUX ET ASSIMILES

1. Financement des actions de R&D des Etablissements scientifiques fédéraux.
2. Activité d'appui en faveur des établissements scientifiques fédéraux – dotation supplémentaire.
3. Subvention au Centre international d'études pour la conservation et la restauration des biens culturels (ICCROM).
4. Subvention à la Cinémathèque royale.

PROGRAMME 60/4 – ENSEIGNEMENT-FORMATION;  
ACTIVITES EDUCATIVES

1. Subvention à la Fondation Biermans-Lapôte (Paris).
2. Subventions à la Fondation universitaire.
3. Subvention à la "Belgian-American Educational Foundation".

## PROGRAMME 61/1 – ACTIVITES CULTURELLES COMMUNES

1. Subvention à la Fédération des amis des musées de Belgique et aux autres associations de soutien culturel.

PROGRAMMA 60/1 – ONDERZOEK EN ONTWIKKELING  
OP NATIONAAL VLAK

1. Financiering van de programma's regeringsinitiatieven voor 0&0 op nationaal vlak.
2. Financiering van de interuniversitaire attractiepolen.
3. Financiering van studies, onderzoek en opdrachten voor derden.
4. Financiering van het beheer, van de werking en van het onderhoud, alsook van wetenschappelijke projecten verbonden aan de Belgische basis in Antarctica.
5. Toelagen aan de Academia Belgica te Rome en aan het Belgisch Historisch Instituut te Rome.
6. Toelage aan het patrimonium van de Academie voor Overzeese Wetenschappen.
7. Toelage aan de nationale Commissies die onder de gezamenlijke auspiciën geplaatst zijn van de Koninklijke Academie voor Wetenschappen, Letteren en Schone Kunsten van België en de Academie royale des Sciences, des Lettres et des Beaux-Arts de Belgique.
8. Toelage bestemd voor de aanwerving van bijkomende onderzoekers in de universiteiten en de federale wetenschappelijke instellingen in het kader van de maatregelen voor de ondersteuning van het onderzoeksbeleid dat deel uitmaakt van het meerjarenplan voor de werkgelegenheid.
9. Dekken van de O & O-uitgaven van de vliegtuigen in het kader van Airbus.
10. Financiering van de wetenschappelijke ondersteuning van het federale drugsbeleid.
11. Financiering van het programma voor de terugkeer van het Belgisch wetenschappelijk kunnen.
12. Toelage aan het Studiecetrum voor Kernenergie (SCK) voor het project MYRRHA.

PROGRAMMA 60/2 — ONDERZOEK EN ONTWIKKELING  
OP INTERNATIONAAL VLAK

1. Financiering van de programma's regeringsinitiatieven voor 0 & 0 op internationaal vlak.
2. Belgische deelname aan de activiteiten van het Europees Ruimtevaart Agentschap.
3. Belgische deelname aan de bilaterale of multilaterale ruimtevaartprojecten (buiten ESA).
4. Bijdrage aan het "Centre de tests en essais optiques du Centre Spatial de Liège" (CSL)
5. Toelagen aan de intergouvernementale organisaties voor onderzoek en wetenschappelijke dienstverlening.
6. Toelagen aan de internationale organisaties, groeperingen en centra voor onderzoek en wetenschappelijke dienstverlening.
7. Toelage aan de vzw "The Royal Academies of Sciences and the Arts of Belgium" voor het financieren van de bijdragen aan onder andere de hieronder vermelde internationale organisaties en de internationale comités die verbonden zijn aan de Koninklijke Academie van België en de "Académie royale de Belgique" en de nationale commissies die eraan verbonden zijn :
8. Toelage aan het Eureka-Secretariaat
9. Toelage aan het Instituut von Karman.

PROGRAMMA 60/3 — FEDERALE WETENSCHAPPELIJKE  
INSTELLINGEN EN DAARMEE GELIJKGESTELDE INRICHTINGEN

1. Financiering van de O & O-acties van de federale wetenschappelijke instellingen.
2. Steunmaatregelen ten voordele van de federale wetenschappelijke instellingen – bijkomende dotatie.
3. Toelage aan het Internationaal studiecetrum voor het behoud en de restauratie van cultuurgoederen (ICCROM).
4. Toelage aan het Koninklijk Filmarchief.

PROGRAMMA 60/4 — ONDERWIJS-VORMING;  
EDUCATIEVE ACTIVITEITEN

1. Toelage aan de Stichting Biermans-Lapôte (Parijs).
2. Toelagen aan de Universitaire Stichting.
3. Toelage aan de "Belgian-American Educational Foundation".

PROGRAMMA 61/1 – GEMEENSCHAPPELIJKE CULTURELE  
ACTIVITEITEN

1. Toelage aan de Federatie van de Vrienden van de Belgische Musea en andere verenigingen voor culturele ondersteuning.

2. Subvention aux associations de concerts répondant aux critères fixés par l'arrêté royal du 20 janvier 1956 déterminant les conditions d'octroi de subventions aux associations de concerts.

3. Subvention à la Chapelle musicale "Reine Elisabeth".

4. Concours international Reine Elisabeth - Prix du Gouvernement.

5. Frais relatifs à la promotion de la musique.

6. Financement de la bibliothèque du Conservatoire royal de Musique.

7. Subvention à la "Fundation Europalia International".

#### PROGRAMME 61/2 – RELATIONS EXTERIEURES

1. Subventions aux organismes internationaux de Jeunesse.

2. Contribution belge au financement de la "Commission for Educational Exchanges USA, Belgium, Luxembourg".

3. Subvention au Secrétariat de la Fédération internationale des Jeunesses musicales.

#### Art. 2.46.4

Les crédits d'engagement pour les dépenses suivantes nécessitent une décision préalable du Conseil des Ministres :

— impulsions gouvernementales de R-D dans le cadre national (programme 60/1);

— couverture des dépenses de R-D des avions de la filière Airbus (programme 60/1);

— participation belge aux projets spatiaux bilatéraux ou multilatéraux hors ASE (programme 60/2).

#### Art. 2.46.5

Le ministre de la Politique scientifique est autorisé à renoncer, conformément aux engagements unanimes des pays membres de l'Agence spatiale européenne, à la récupération des droits et taxes nationaux frappant le prix des travaux et fournitures effectués en Belgique pour cette organisation et dont le paiement en monnaie nationale ou en euro a été avancé à charge de son budget, et à rembourser à cette organisation en complément à la contribution belge, le montant des droits et taxes nationaux éventuels payé en monnaie nationale ou en euro par la susdite Agence pour pareils travaux ou fournitures.

#### Art. 2.46.6

Par dérogation à l'article 52, alinéa 1<sup>er</sup>, 1<sup>o</sup>, de la loi du 22 mai 2003 portant organisation du budget et de la comptabilité de l'Etat fédéral, et de l'article 1-01 3 § 2 de cette loi, les crédits d'engagement des allocations de base 21.01.11.00.03 et 21.01.11.00.04 peuvent être, au moyen de redistributions d'allocations de base, transférés vers l'allocation de base 21.01.11.00.

#### Art. 2.46.7

Par dérogation à l'art. 52 de la loi du 22 mai 2013 portant organisation du budget et de la comptabilité de l'Etat fédéral, l'avis favorable de l'inspection des Finances est suffisant pour que le ministre compétent, ou son délégué, puisse procéder à une nouvelle ventilation, entre eux et exclusivement entre eux, des crédits d'engagement d'une part et des crédits de liquidation d'autre part, des allocations de base suivantes :

— L'allocation de base 60.11.45.00.51 avec les allocations de base 60.11.41.30.51, 60.11.12.11.17 et 60.11.12.11.18;

— L'allocation de base 60.21.45.00.57 avec les allocations de base 60.21.41.30.57 et 60.21.12.11.19;

— L'allocation de base 60.22.45.00.21 avec les allocations de base 60.22.41.30.21 et 60.22.12.11.21.

2. Toelage aan de concertverenigingen die voldoen aan de criteria vastgesteld door het K.B. van 20 januari 1956 tot regeling van de toelagen aan de concertverenigingen.

3. Toelage aan de Muziekkapel "Koningin Elisabeth".

4. Internationale wedstrijd Koningin Elisabeth - Prijs van de Regeering.

5. Kosten met betrekking tot de promotie van de muziek.

6. Financiering van de bibliotheek van het Koninklijk Muziekconservatorium.

7. Toelage aan de "Fundation Europalia International".

#### PROGRAMMA 61/2 — BUITENLANDSE BETREKKINGEN

1. Toelagen aan internationale instellingen voor de Jeugd.

2. Belgische bijdrage aan de financiering van de "Commission for Educational Exchanges USA, Belgium, Luxembourg".

3. Toelage aan het Secretariaat Internationale Federatie der verenigingen "Jeugd en Muziek".

#### Art. 2.46.4

De vastleggingskredieten, bestemd voor de hierna vermelde uitgaven, vereisen een voorafgaande goedkeuring van de Ministerraad :

— regeringsinitiatieven voor O&O op nationaal vlak (programma 60/1);

— dekken van de O & O-uitgaven van de vliegtuigen van de Airbus-groep (programma 60/1);

— Belgische deelname aan de bilaterale of multilaterale ruimtevaartprojecten buiten ESA (programma 60/2).

#### Art. 2.46.5

De minister van Wetenschapsbeleid is, overeenkomstig de eenparige verbintenissen van de lidstaten van het Europees Ruimtevaartagentschap, gemachtigd af te zien van het invorderen van de nationale rechten en belastingen die toepasselijk zijn op de prijs van werken en leveringen uitgevoerd in België voor die organisatie en waarvan de betaling in nationale munt of in euro ten laste van zijn begroting werd voorgeschoten; hij is eveneens gemachtigd aan die organisatie, ter aanvulling van de Belgische bijdrage, het bedrag terug te betalen van de nationale rechten en belastingen die voornoemd Agentschap eventueel voor dergelijke werken of leveringen heeft betaald in nationale munt of in euro.

#### Art. 2.46.6

In afwijking van artikel 52, eerste lid. 1<sup>o</sup>, van de wet van 22 mei 2003 houdende organisatie van de begroting en van de comptabiliteit van de Federale Staat en van artikel 1-01-3 § 2 van deze wet, mogen de vastleggingskredieten van de basisallocaties 21.01.11.00.03 en 21.01.11.00.04 door middel van herverdelingen van basisallocaties, overgedragen worden naar de basisallocatie 21.01.11.00.10

#### Art. 2.46.7

In afwijking van artikel 52 van de wet van 22 mei 2013 houdende organisatie van de begroting en van de comptabiliteit van de federale Staat, volstaat het gunstig advies van de Inspectie van Financiën opdat de bevoegde minister, of zijn gedelegeerde, de vastleggingskredieten enerzijds en de vereffeningskredieten anderzijds van de volgende basisallocaties onder en uitsluitend onder elkaar zouden kunnen herverdelen :

— Basisallocatie 60.11.45.00.51 met de basisallocaties 46.60.11.41.30.51, 46.60.11.12.11.17 en 60.11.12.11.18;

— Basisallocatie 60.21.45.00.57 met de basisallocaties 60.21.41.30.57 en 60.21.12.11.19;

— Basisallocatie 60.22.45.00.21 met de basisallocaties 60.22.41.30.21 en 60.22.12.11.21.

## Section 51. — Dette publique

## Art. 2.51.1

Par dérogation à l'article 52, premier alinéa, 1° de la loi du 22 mai 2003 portant organisation du budget et de la comptabilité de l'Etat fédéral et à l'article 1-01-3, § 3 de la présente loi, tous les crédits d'engagement inscrits dans la présente section du budget peuvent, à la demande du ministre des Finances et avec l'accord du ministre du Budget, être redistribués entre eux.

## Art. 2.51.2

Par dérogation aux articles 19, § 1 et 20, § 1 de la loi du 22 mai 2003 portant organisation de la comptabilité et du budget de l'Etat fédéral,

1. Le Ministre des Finances est autorisé :

§ 1 à porter les recettes en intérêt résultant des opérations de gestion de la dette publique contractées à un an au plus d'échéance ainsi que les recettes en intérêts résultant de taux d'intérêt négatifs dans les marchés, en déduction des crédits d'intérêt de la section "dette publique" du budget général des Dépenses.

§ 2 à porter les recettes en capital ou les dépenses en capital relatives à des instruments financiers dérivés liées aux échéances de remboursement d'emprunts respectivement en déduction ou à charge des crédits d'amortissement de la section "dette publique" du budget général des Dépenses.

§ 3 à porter les recettes en capital ou les dépenses en capital relatives à des instruments financiers dérivés liées aux émissions d'emprunts respectivement en majoration ou en déduction des recettes du titre III – produits d'emprunts – du budget des Voies et Moyens.

§ 4 dans le cas d'options de type "collar" sur le taux d'intérêt, à porter les primes relatives à l'achat d'options "cap" en déduction des primes relatives à la vente d'options "floor" lorsque l'achat et la vente ont lieu simultanément et que les primes d'achat et les primes de vente se neutralisent mutuellement au moment de la transaction, ne donnant lieu à aucun mouvement de fonds.

2. Les dépenses inscrites à la section "dette publique" du budget général des Dépenses sont portées simultanément à charge des crédits d'engagement et à charge des crédits de liquidation de l'année budgétaire au cours de laquelle ces dépenses sont liquidées.

3. Ne sont pas portés au budget :

- Les montants en principal des émissions et remboursements d'emprunts émis à un an au plus d'échéance;

- les montants en principal des opérations de gestion financière visés à l'article 9, § 3 du budget des Voies et Moyens, contractées à un an au plus d'échéance;

- les montants en principal des crédits à un an au plus d'échéance octroyés par le Trésor.

## Section 52. — Financement de l'Union européenne

## Art. 2.52.1

Le ministre des Finances peut consentir des avances pour les paiements urgents qui résultent des obligations de la Belgique au niveau européen et qui sont adressés aux services de la Trésorerie chargés des questions financières européennes et internationales.

## CHAPITRE 3. — Estimation des moyens des fonds budgétaires organiques

## Art. 3-01-1

Les moyens des fonds budgétaires organiques sont estimés conformément au tableau y afférent annexé à la présente loi.

## Sectie 51. — Rijksschuld

## Art. 2.51.1

In afwijking van artikel 52, eerste lid, 1° van de wet van 22 mei 2003 houdende organisatie van de begroting en van de comptabiliteit van de federale Staat en van artikel 1-01-3, § 3 van deze wet, mogen op verzoek van de minister van Financiën en met akkoord van de minister van Begroting, alle vastleggingskredieten ingeschreven op deze sectie van de begroting onderling herverdeeld worden.

## Art. 2.51.2

In afwijking van de artikels 19, § 1 en 20, § 1 van de wet van 22 mei 2003 houdende organisatie van de begroting en van de comptabiliteit van de federale staat,

1. wordt de Minister van Financiën ertoe gemachtigd om :

§ 1 de intrestontvangsten die voortkomen uit de beheersverrichtingen van de overheidsschuld, afgesloten met een looptijd van ten hoogste één jaar, alsook de intrestontvangsten die voortkomen uit negatieve marktrentevoeten, in mindering te brengen van de intrestkredieten van de sectie "Rijksschuld" van de Algemene Uitgavenbegroting.

§ 2 de kapitaalontvangsten of –uitgaven die afkomstig zijn van afgeleide financiële producten, verbonden met de vervaldagen van terugbetalingen van leningen, respectievelijk in mindering te brengen of ten laste te leggen van de aflossingskredieten van de sectie "Rijksschuld" van de Algemene Uitgavenbegroting.

§ 3 de kapitaalontvangsten of –uitgaven die afkomstig zijn van afgeleide financiële producten, verbonden met de uitgaven van leningen, respectievelijk toe te voegen aan of in mindering te brengen van de ontvangsten van titel III – opbrengst van leningen – van de Middelenbegroting;

§ 4 in het geval van opties op de rentevoet van het type "collar", de premies met betrekking tot de aankoop van "cap" opties in mindering te brengen van de premies met betrekking tot de verkoop van "floor" opties wanneer de aankoop en de verkoop gelijktijdig gebeuren en de aankoop- en verkooppremiën elkaar op het ogenblik van de transactie wederzijds opheffen en geen aanleiding geven tot een betaling.

2. Worden de uitgaven, die geboekt worden op de sectie "Rijksschuld" van de Algemene Uitgavenbegroting, gelijktijdig ten laste gelegd van de vastleggingskredieten en van de vereffeningskredieten van het begrotingsjaar waarin deze uitgaven worden vereffend.

3. Worden niet ten laste van de begroting gelegd :

- de bedragen in hoofdsom van de uitgaven en terugbetalingen van leningen, die worden uitgegeven met een looptijd van ten hoogste één jaar;

- de bedragen in hoofdsom van de financiële beheersverrichtingen bedoeld in artikel 9, § 3 van de Middelenbegroting, die worden aangegaan met een looptijd van ten hoogste één jaar;

- de bedragen in hoofdsom van de kredieten met een looptijd van ten hoogste één jaar, die worden toegekend door de Schatkist.

## Sectie 52. — Financiering van de Europese Unie

## Art. 2.52.1

De minister van Financiën kan voorschotten toestaan voor de dringende betalingen, die voortvloeien uit de verplichtingen van België op het Europees vlak, en die verricht worden door de diensten van de Thesaurie belast met de Europese en internationale financiële vragen.

## HOOFDSTUK 3. — Raming van de middelen van de organieke begrotingsfondsen

## Art. 3-01-1

De middelen van de organieke begrotingsfondsen worden geraamd overeenkomstig de desbetreffende bij deze wet gevogde tabel.

CHAPITRE 4. — *Fonds de restitution et d'attribution*

## Art. 4-01-1

Les opérations effectuées sur les fonds de restitution et d'attribution pendant l'année budgétaire 2018, sont évaluées conformément au tableau y afférent annexé à la présente loi.

## Art. 4-01-2

Le mode de disposition de l'avoir de chacun des fonds mentionnés dans les tableaux, annexés à la présente loi, est indiqué à côté du numéro de l'article se rapportant à chacun d'eux :

les fonds et comptes, dont il est disposé par l'intervention du ministre des Finances, sont indiqués par la lettre B;

les fonds et comptes, dont il est disposé directement par les comptables qui ont effectué les recettes, sont indiqués par la lettre C.

CHAPITRE 5. — *Services administratifs à comptabilité autonome*

## Art. 5-01-1

Les budgets des Services administratifs à comptabilité autonome de l'année budgétaire 2018 sont approuvés conformément aux tableaux y afférents annexés à la présente loi.

## Art. 5-01-2

Le mode de paiement des dépenses de chacun des Services administratifs à comptabilité autonome, repris aux tableaux annexés à la présente loi, est indiqué à côté du numéro de l'article se rapportant à chacun d'eux :

- les services, dont les dépenses sont effectuées par l'intervention du ministre des Finances, sont indiqués par la lettre B;

- les services, dont les dépenses sont effectuées directement par les comptables qui ont effectué les recettes, sont indiqués par la lettre C.

## Art. 5-01-3

L'article 19, § 3, de la loi du 22 mai 2003 portant organisation du budget et de la comptabilité de l'Etat fédéral n'est, pendant l'année budgétaire 2018, pas d'application pour les services administratifs à comptabilité autonome.

CHAPITRE 6. — *Organismes administratifs publics à gestion ministérielle*

## Art. 6-01-1

Les budgets des organismes administratifs publics à gestion ministérielle de l'année budgétaire 2018 sont approuvés conformément aux tableaux y afférents annexés à la présente loi.

## Art. 6-01-2

L'article 19, § 3, de la loi du 22 mai 2003 portant organisation du budget et de la comptabilité de l'Etat fédéral n'est, pendant l'année budgétaire 2018, pas d'application pour les organismes administratifs publics à gestion ministérielle.

Promulguons la présente loi, ordonnons qu'elle soit revêtue du sceau de l'Etat et publiée par le *Moniteur belge*.

Donné à Bruxelles, le 22 décembre 2017.

PHILIPPE

Par le Roi :

Le Ministre des Finances,  
J. VAN OVERTVELDT

La Ministre du Budget,  
S. WILMES

Scellé du sceau de l'Etat :

Le Ministre de la Justice,  
K. GEENS

—  
Note

(1) Chambre des représentants

(www.lachambre.be) :

Documents : 54-2690- 2017/2018.

Compte-rendu intégral : 13 et 14 décembre 2017

HOOFDSTUK 4. — *Terugbetalings- en toewijzingsfondsen*

## Art. 4-01-1

De verrichtingen op de terugbetalings- en toewijzingsfondsen tijdens het begrotingsjaar 2018 worden geraamd overeenkomstig de desbetreffende bij deze wet gevoegde tabel.

## Art. 4-01-2

De wijze van beschikking over het tegoed van elk der fondsen vermeld in de bij deze wet gevoegde tabellen, wordt aangeduid naast het nummer van het artikel dat betrekking heeft op elk dezer :

- de fondsen en rekeningen waarop door tussenkomst van de minister van Financiën wordt beschikt, worden aangeduid door de letter B;

- de fondsen en rekeningen waarop rechtstreeks wordt beschikt door de rekenplichtigen die de ontvangsten hebben gedaan, worden door de letter C aangeduid.

HOOFDSTUK 5. — *Administratieve diensten met boekhoudkundige autonomie*

## Art. 5-01-1

De begrotingen van de administratieve diensten met boekhoudkundige autonomie van het begrotingsjaar 2018 worden goedgekeurd overeenkomstig de desbetreffende bij deze wet gevoegde tabellen.

## Art. 5-01-2

De wijze van betaling van de uitgaven van elk van de administratieve diensten met boekhoudkundige autonomie vermeld in de bij deze wet gevoegde tabellen, wordt aangeduid naast het nummer van het artikel dat betrekking heeft op elk van hen :

- de diensten waarvan de uitgaven gedaan worden door tussenkomst van de minister van Financiën worden aangeduid door de letter B;

- de diensten waarvan de uitgaven rechtstreeks worden gedaan door de rekenplichtigen die de ontvangsten hebben gedaan, worden door de letter C aangeduid.

## Art. 5-01-3

Artikel 19, § 3, van de wet van 22 mei 2003 houdende organisatie van de begroting en van de comptabiliteit van de federale Staat is in het begrotingsjaar 2018 niet van toepassing voor de administratieve diensten met boekhoudkundige autonomie.

HOOFDSTUK 6. — *Administratieve openbare instellingen met ministerieel beheer*

## Art. 6-01-1

De begrotingen van de administratieve openbare instellingen met ministerieel beheer van het begrotingsjaar 2018 worden goedgekeurd overeenkomstig de desbetreffende bij deze wet gevoegde tabellen.

## Art. 6-01-2

Artikel 19, § 3, van de wet van 22 mei 2003 houdende organisatie van de begroting en van de comptabiliteit van de federale Staat is in het begrotingsjaar 2018 niet van toepassing voor de administratieve openbare instellingen met ministerieel beheer.

Kondingen deze wet af, beleven dat zij met 's Lands zegel zal worden bekleed en door het *Belgisch Staatsblad* zal worden bekendgemaakt.

Gegeven te Brussel, 22 december 2017.

FILIP

Van Koningswege :

De Minister van Financiën,  
J. VAN OVERTVELDT

De Minister van Begroting,  
S. WILMES

Met 's Lands zegel gezegeld :

De Minister van Justitie,  
K. GEENS.

—  
Nota

(1) Kamer van Volksvertegenwoordigers

(www.dekamer.be)

Stukken : 54-2690- 2017/2018

Integraal verslag : 13 en 14 december 2017

**II. TABLEAUX ANNEXES A LA LOI**



**II. TABELLEN GEVOEGD BIJ DE WET**

**TABEL 1**  
**DOTATIES EN DEPARTEMENTALE BEGROTINGEN**

**LEGENDE**

- Kolom (2) :
- OA : organisatieafdeling.
  - PA : programma-activiteit.
  - BA : basisallocatie.
- Kolom (3) :
- ks : kredietsoort
  - lim : "gewone" (limitatieve) kredieten.
  - fon : veranderlijke kredieten van de organieke fondsen.
- Kolommen (4 tot 6) :
- Kredieten voor het jaar 2018
  - Aangepaste kredieten voor 2017
  - Verwezenlijkingen 2016
  - Bedragen op witte achtergrond : vastleggingen
  - Bedragen op grijze achtergrond : vereffeningen
- Kolom (7) : CRIP
- C : internationale bijdragen.
  - R : uitgaven volledig beschouwd als wetenschappelijk onderzoek of als wetenschappelijk dienstbetoon.
  - I : uitgaven volledig beschouwd als overheidsinvestering.
  - P : transfer (geheel of gedeeltelijk) naar een "parastataal".
- Kolom (8) : G = "gendercode"
- 0 : niet meegedeelde informatie.
  - 1 : uitgaven die geen genderdimensie bevatten.
  - 2 : uitgaven met betrekking tot de acties om gelijkheid van mannen en vrouwen te verwezenlijken.
  - 3 : uitgaven die een genderdimensie bevatten.

**TABLEAU 1**  
**DOTATIONS ET BUDGETS DEPARTEMENTAUX**

**LEGENDE**

- Colonne (2) :
- DO : division organique.
  - PA : programme d'activité.
  - AB : allocation de base.
- Colonne (3) :
- sc : sorte de crédit
  - lim : crédits « ordinaires » (limitatifs).
  - fon : crédits variables des fonds organiques.
- Colonnes (4 à 6) :
- Crédits pour l'année 2018
  - Crédits ajustés pour 2017
  - Réalisations 2016
  - Montants sur fond blanc : engagements
  - Montants sur fond gris : liquidations
- Colonne (7) : CRIP
- C : contributions internationales.
  - R : dépenses totalement prises en considération pour la recherche et les services publics scientifiques.
  - I : dépenses totalement prises en considération en tant qu'investissement public.
  - P : transfert (en tout ou en partie) à un "parastatal".
- Colonne (8) : G = code « genre »
- 0 : information non communiquée.
  - 1 : dépenses qui ne présentent pas de dimension de genre.
  - 2 : dépenses relatives aux actions visant à réaliser l'égalité entre les hommes et les femmes.
  - 3 : dépenses qui présentent une dimension de genre.



**01 DOTATIONS ET ACTIVITES DE LA FAMILLE ROYALE**

-----

**01 DOTATIES EN ACTIVITEITEN VAN DE KONINKLIJKE  
FAMILIE**

01 DOTATIONS ET ACTIVITES DE LA FAMILLE ROYALE				01 DOTATIES EN ACTIVITEITEN VAN DE KONINKLIJKE FAMILIE				
DIVISIONS ORGANIQUES				ORGANISATIE-AFDELINGEN				
Programmes	DO PA A.B.	sc	Crédits initiaux 2018	Crédits ajustés 2017	Réalisations 2016	CRIP	G	
Activités	OA PA B.A.	ks	Initiële kredieten	Aangepaste kredieten	Realisaties			
Allocations de base	(2)	(3)	(4)	(5)	(6)	(7)	(8)	
(1)							(9)	
<b>DIVISION 30</b>								<b>AFDELING 30</b>
<b>LISTE CIVILE, DOTATIONS ET ACTIVITES DE LA FAMILLE ROYALE</b>								<b>CIVILE LIJST, DOTATIES EN ACTIVITEITEN VAN DE KONINKLIJKE FAMILIE</b>
<b>1 Liste civile</b>	<b>30 1</b>	Lim	12.021 12.021	11.786 11.786	11.670 11.670		<b>1</b>	<b>1</b> Civile Lijst
- Paiements estimés			12.021	11.786	11.670			- Geraamde betalingen
<b>2 Dotation à S.M. le Roi Albert II</b>	<b>30 21</b>	Lim	180 180	176 176	174 174		<b>1</b>	<b>2</b> Dotatie aan Z.M. Koning Albert II
21 Partie correspondant à un traitement			180	176	174		1	21 Deel dat met een bezoldiging overeenstemt
<b>22 Partie correspondant aux dépenses de fonctionnement et de personnel</b>	<b>30 22</b>	Lim	763 763	748 748	740 740		<b>1</b>	<b>22</b> Deel dat met de werkings- en personeelsuitgaven overeenstemt
22 Partie correspondant aux dépenses de fonctionnement et de personnel			763	748	740		1	22 Deel dat met de werkings- en personeelsuitgaven overeenstemt
<b>Totaux pour le programme 01.30.2</b>		Lim	<b>943</b> <b>943</b>	<b>924</b> <b>924</b>	<b>914</b> <b>914</b>		<b>1</b>	<b>Totaal voor het programma 01.30.2</b>
- Paiements estimés			943	924	899			- Geraamde betalingen
<b>4 Dotation à S.A.R. la Princesse Astrid</b>								<b>4</b> Dotatie aan H.K.H. Prinses Astrid
<b>41 Partie correspondant à un traitement</b>	<b>30 41</b>	Lim	90 90	88 88	87 87		<b>1</b>	<b>41</b> Deel dat met een bezoldiging overeenstemt
41 Partie correspondant à un traitement			90	88	87		1	41 Deel dat met een bezoldiging overeenstemt
<b>42 Partie correspondant aux dépenses de fonctionnement et de personnel</b>	<b>30 42</b>	Lim	237 237	233 233	230 230		<b>1</b>	<b>42</b> Deel dat met de werkings- en personeelsuitgaven overeenstemt
42 Partie correspondant aux dépenses de fonctionnement et de personnel			237	233	230		1	42 Deel dat met de werkings- en personeelsuitgaven overeenstemt
<b>Totaux pour le programme 01.30.4</b>		Lim	<b>327</b> <b>327</b>	<b>321</b> <b>321</b>	<b>317</b> <b>317</b>		<b>1</b>	<b>Totaal voor het programma 01.30.4</b>
- Paiements estimés			327	321	309			- Geraamde betalingen
<b>5 Dotation à S.A.R. le Prince Laurent</b>								<b>5</b> Dotatie aan Z.K.H. Prins Laurent
<b>51 Partie correspondant à un traitement</b>	<b>30 51</b>	Lim	90 90	88 88	87 87		<b>1</b>	<b>51</b> Deel dat met een bezoldiging overeenstemt
51 Partie correspondant à un traitement			90	88	87		1	51 Deel dat met een bezoldiging overeenstemt
<b>52 Partie correspondant aux dépenses de fonctionnement et de personnel</b>	<b>30 52</b>	Lim	224 224	220 220	217 217		<b>1</b>	<b>52</b> Deel dat met de werkings- en personeelsuitgaven overeenstemt
52 Partie correspondant aux dépenses de fonctionnement et de personnel			224	220	217		1	52 Deel dat met de werkings- en personeelsuitgaven overeenstemt

01 DOTATIONS ET ACTIVITES DE LA FAMILLE ROYALE		01 DOTATIES EN ACTIVITEITEN VAN DE KONINKLIJKE FAMILIE						
DIVISIONS ORGANIQUES		ORGANISATIE-AFDELINGEN						
Programmes	DO PA A.B.	sc	Crédits initiaux 2018	Crédits ajustés 2017	Réalisations 2016	CRIP	G	
Activités	OA PA B.A.	ks	Initiële kredieten	Aangepaste kredieten	Realisaties			
Allocations de base	(2)	(3)	(4)	(5)	(6)	(7)	(8)	
(1)							(9)	
<b>Totaux pour le programme 01.30.5</b>		Tim	314 314	308 308	304 304		1	<b>Totaux pour het programma 01.30.5</b>
- Paiements estimés								- Geraamde betalingen
<b>6 Activités de la Famille Royale</b>								<b>6 Activités de la Koninklijke Familie</b>
61 SPF Chancellerie du Premier Ministre	30 61 12.11.23	Tim	96 96	97 97	102 84		1	61 FOD Kanselarij van de Eerste Minister
Frais de fonctionnement du réseau TIC								Werkingskosten van het ICT-Netwerk
Dépenses d'investissement relatives à l'informatique	30 61 74.22.04	Tim	131 131	133 133	127 126		1	Investeringsovernames inzake de informatica
62 SPF Affaires étrangères, Commerce extérieur et Coopération au Développement	30 62 12.11.10	Tim	312 312	314 314	315 314		1	62 FOD Buitenlandse Zaken, Buitenlandse Handel en Ontwikkelingssamenwerking
Frais inhérents aux voyages officiels à l'étranger des Souverains ou de leurs représentants								Kosten inherent aan de officiële reizen naar het buitenland van de Vorsten of van hun vertegenwoordigers
63 Ministère de la Défense								63 Ministerie van Landsverdediging
Rémunérations et allocations quelconques : personnel définitif et stagiaire	30 63 11.00.03	Tim	2.119 2.119	2.096 2.096	2.201 2.201		1	Bezoedelingen en alderhande toelagen : vast en stagedoend personeel
Dépenses permanentes pour achats de biens non durables et de services, à l'exclusion des dépenses informatiques	30 63 12.11.01	Tim	159 159	188 188	186 181		1	Bestendige uitgaven voor de aankoop van niet-duurzame goederen en van diensten, met uitsluiting van de informatica-uitgaven
Indemnités forfaitaires payées au personnel	30 63 12.11.99	Tim	19 19	16 16	15 15		1	Forfaitaire onkostenvergoeding betaald aan het personeel
64 SPP Politique scientifique								64 POD Wetenschapsbeleid
Ouverture du Palais royal au public	30 64 12.11.10	Tim	219 219	221 221	218 218		1	Openstelling van het Koninklijk Paleis voor het publiek
Achat de publications et d'œuvres d'art pour la promotion culturelle à l'étranger	30 64 12.11.23	Tim	18 18	18 18	15 15		1	Aankoop van publicaties en kunstwerken voor culturele promotie in het buitenland
Subvention à l'ASBL Fondation Prince Laurent	30 64 33.00.01	Tim	5 5	5 5	-		1	Toelage aan de VZW Stichting Prins Laurent
65 Régie des Bâtiments								65 Regie der Gebouwen
Entretien et exploitation des Palais Royaux	30 65 41.40.02	Tim	3.084 3.084	3.109 3.109	3.126 3.028		1	Onderhoud en exploitatie van de Koninklijke Paleizen

01 DOTATIONS ET ACTIVITES DE LA FAMILLE ROYALE		01 DOTATIES EN ACTIVITEITEN VAN DE KONINKLIJKE FAMILIE						
DIVISIONS ORGANIQUES		ORGANISATIE-AFDELINGEN						
Programmes	DO PA A.B.	sc	Crédits initiaux 2018	Crédits ajustés 2017	Réalisations 2016	CRIP	G	
Activités	OA PA B.A.	ks	Initiale budget Initiële kredieten	Aangepaste kredieten	Realisaties			
Allocations de base	(2)	(3)	(4)	(5)	(6)	(7)	(8)	
(1)							(9)	
Investissements dans les Palais Royaux	30 65 61.41.03	lim	972 972	980 980	985 985		1	Investeringen in de Koninklijke Paleizen
66 Police fédérale - Dépenses fixes de personnel propres au détachement de sécurité du Palais Royal	30 66 11.00.03	lim	10.576 10.576	10.648 10.648	10.476 10.476		1	66 Federale Politie - Vaste personeelsuitgaven die eigen aan het detachement veiligheid van het Koninklijke Paleis zijn
Rémunérations et allocations quelconques : personnel définitif et stagiaire								Bezoldigingen en allerhande toelagen : vast en stagedoend personeel
Rémunérations et allocations quelconques : personnel autre que statutaire	30 66 11.00.04	lim	201 201	206 206	192 192		1	Bezoldigingen en allerhande toelagen : ander dan statutair personeel
Indemnités forfaitaires	30 66 12.11.99	lim	79 79	78 78	78 78		1	Forfaitaire onkostenvergoedingen
67 Police fédérale - Dépenses variables de personnel et dépenses de fonctionnement et d'investissement propres au détachement de sécurité du Palais Royal	30 67 11.00.03	lim	3.521 3.521	3.453 3.453	3.521 3.521		1	67 Federale Politie - Variabele personeelsuitgaven en werkings- en investeringsuitgaven, die eigen aan het detachement veiligheid van het Koninklijke Paleis zijn
Rémunérations et allocations quelconques : personnel définitif et stagiaire								Bezoldigingen en allerhande toelagen : vast en stagedoend personeel
Rémunérations et allocations quelconques : personnel autre que statutaire	30 67 11.00.04	lim	- -	- -	- -		1	Bezoldigingen en allerhande toelagen : ander dan statutair personeel
Dépenses permanentes pour achats de biens non durables et de services, à l'exclusion des dépenses informatiques	30 67 12.11.01	lim	430 363	414 400	368 442		1	Bestendige uitgaven voor de aankoop van niet-duurzame goederen en van diensten, met uitsluiting van de informatica-uitgaven
Dépenses diverses de fonctionnement relatives à l'informatique	30 67 12.11.04	lim	3 3	2 2	- -		1	Allerhande werkingskosten met betrekking tot de informatica
Indemnités forfaitaires	30 67 12.11.99	lim	- -	- -	- -		1	Forfaitaire onkostenvergoedingen
Dépenses permanentes pour achats de biens non durables et de services, à l'exclusion des dépenses informatiques, à l'intérieur du secteur des administrations publiques	30 67 12.21.01	lim	- -	- -	- -		1	Bestendige uitgaven voor de aankoop binnen de sector overheid van niet-duurzame goederen en van diensten, met uitsluiting van de informatica-uitgaven
Impôts payés à des sous-secteurs des administrations publiques	30 67 12.50.01	lim	17 17	4 4	5 4		1	Belastingen betaald aan sub-sectoren van de sector overheid
Acquisition de moyens de transport	30 67 74.10.01	lim	- 44	44 -	- 195		1	Aankoop van vervoermiddelen
Dépenses d'investissement pour l'acquisition de biens meubles durables, à l'exclusion des dépenses informatiques	30 67 74.22.01	lim	86 86	74 93	56 231		1	Investeringsuitgaven voor de aankoop van duurzame roerende goederen, met uitsluiting van de informatica-uitgaven
Dépenses d'investissement relatives à l'informatique	30 67 74.22.04	lim	4 4	9 24	22 25		1	Investeringsuitgaven inzake de informatica

01 DOTATIONS ET ACTIVITES DE LA FAMILLE ROYALE		01 DOTATIES EN ACTIVITEITEN VAN DE KONINKLIJKE FAMILIE						
DIVISIONS ORGANIQUES		ORGANISATIE-AFDELINGEN						
Programmes	Programma's							
Activités	Activiteiten							
Allocations de base	Basisallocaties							
(1)	(2)	(3)	(4)	(5)	(6)	(7)	(8)	(9)
	DO PA A.B.	sc	Crédits initiaux 2018 Initiële kredieten	Crédits ajustés 2017 Aangepaste kredieten	Réalisations 2016 Realisaties	CRIP	G	
	OA PA B.A.	ks						
68	30 68 11.00.13	lim	133 133	130 130	123 118		1	68
	30 68 12.11.01	lim	575 575	582 582	580 525		1	
	30 68 12.11.04	lim	14 14	12 12	11 11		1	
	30 68 12.11.07	lim	-	-	-		1	
	30 68 12.11.99	lim	22 22	22 22	30 30		1	
	30 68 12.21.07	lim	-	-	-		1	
	30 68 12.21.48	lim	-	-	-		1	
	30 68 12.50.01	lim	-	-	-		1	
	30 68 21.40.01	lim	-	-	-		1	
	30 68 72.00.01	lim	-	-	-		1	
	30 68 74.22.01	lim	-	-	-		1	
69	30 69 12.11.23	lim	29 29	30 30	30 56		1	
<b>Totaux pour le programme 01.30.6</b>			<b>22.824 22.801</b>	<b>22.882 22.861</b>	<b>22.782 23.075</b>		<b>1</b>	<b>Totaux pour le programme 01.30.6</b>
- Paiements estimés			22.801	22.861	23.904			- Geraamde betalingen

68 Police fédérale - Dépenses communes de la Police fédérale partagées avec le détachement de sécurité du Palais Royal

Indemnisation aux sociétés de transport publiques pour prestations insuffisamment rémunérées

Dépenses permanentes pour achats de biens non durables et de services, à l'exclusion des dépenses informatiques

Dépenses diverses de fonctionnement relatives à l'informatique

Dépenses pour achats exceptionnels de biens non durables et de services

Indemnités forfaitaires

Dépenses pour achats exceptionnels de biens non durables et de services, à l'intérieur du secteur des administrations publiques

Paiements pour personnel détaché

Impôts payés à des sous-secteurs des administrations publiques

Intérêts moratoires pour factures payées tardivement

Dépenses d'investissement en rapport avec une installation : travaux d'aménagement et d'installation à caractère immobilier par destination  
Dépenses pour l'acquisition de biens meubles durables, à l'exclusion des dépenses informatiques

69 SPF Stratégie et Appui

Frais de fonctionnement informatique du Palais

**Totaux pour le programme 01.30.6**

- Geraamde betalingen

01 DOTATIONS ET ACTIVITES DE LA FAMILLE ROYALE		01 DOTATIES EN ACTIVITEITEN VAN DE KONINKLIJKE FAMILIE					
(X 1 000 EUR)							
DIVISIONS ORGANIQUES Programmes Activités Allocations de base	DO PA A.B. OA PA B.A.	Crédits initiaux 2018 Initiële kredieten	Crédits ajustés 2017 Aangepaste kredieten				
(1)	(2)	(4)	(5)				
		2016 Realisaties					
		(6)	(7)				
			(8)				
			(9)				
Totaux pour la division organique 01-30 - Paiements estimés	Tim	36.429 36.406 36.406	36.221 36.200 36.200	35.987 36.279 37.079			Totaal voor de organisatieafdeling 01-30 - Geraamde betalingen
<b>DIVISION 32</b>							
<b>DOTATIONS AUX ASSEMBLEES LEGISLATIVES FEDERALES</b>							
1 Sénat - Paiements estimés	32 1	47.650 47.650	47.670 47.670	49.950 49.950	1		<b>1</b> Senaat - Geraamde betalingen
2 Chambre des représentants - Paiements estimés	32 2	47.650 127.824 127.824	47.670 127.500 127.500	49.950 127.672 127.672	1		<b>2</b> Kamer van volksvertegenwoordigers - Geraamde betalingen
4 Financement des partis politiques - Paiements estimés	32 4	127.824 30.347 30.347	127.500 29.169 29.169	127.672 29.169 29.169	1		<b>4</b> Financiering van de politieke partijen - Geraamde betalingen
6 Protocole avec le Gouvernement - Paiements estimés	32 6	30.347 608 608	29.169 577 577	29.169 696 696	1		<b>6</b> Protocol met de Regering - Geraamde betalingen
7 Ligne de crédit spéciale Forum - Paiements estimés	32 7	608 11.000 11.000	577 11.000 11.000	696 11.000 11.000	1		<b>7</b> Bijzondere kredietlijn Forum - Geraamde betalingen
8 Commission fédérale de déontologie - Paiements estimés	32 8	11.000 150 150	11.000 371 371	11.000 217 217	0		<b>8</b> Federale Deontologische Commissie - Geraamde betalingen
Totaux pour la division organique 01-32 - Paiements estimés	Tim	217.579 217.579 217.579	216.287 216.287 216.287	218.704 218.704 218.704			Totaal voor de organisatieafdeling 01-32 - Geraamde betalingen
<b>DIVISION 33</b>							
<b>DOTATIONS A LA COUR CONSTITUTIONNELLE, A LA COUR DES COMPTES ET AUX INSTITUTIONS EMANANT DES ASSEMBLEES LEGISLATIVES FEDERALES</b>							
<b>AFDELING 33</b>							
<b>DOTATIES AAN HET GRONDWETTELIJK HOF, AAN HET REKENHOF EN AAN DE INSTELLINGEN DIE UIT DE FEDERALE WETGEVENDE VERGADERINGEN VOORTKOMEN</b>							

01 DOTATIONS ET ACTIVITES DE LA FAMILLE ROYALE		(X 1 000 EUR)		01 DOTATIES EN ACTIVITEITEN VAN DE KONINKLIJKE FAMILIE					
DIVISIONS ORGANIQUES		DO PA A.B.		Crédits initiaux		Réalisations		ORGANISATIE-AFDELINGEN	
Programmes		ks		2018		2016		Programma's	
Activités		OA PA B.A.		Initiële kredieten		Realisaties		Activiteiten	
Allocations de base		(2)		(4)		(6)		Basissallocaties	
(1)		(3)		(5)		(7)		(8)	
(9)		(9)		(9)		(9)		(9)	
<b>1</b>	<b>Cour constitutionnelle</b>	<b>33 1</b>	lim	9.637 9.637	9.700 9.700	9.600 9.600		<b>1</b>	<b>Grondwettelijk Hof</b>
	- Paiements estimés								- Geraamde betalingen
<b>2</b>	<b>Cour des comptes</b>	<b>33 2</b>	lim	9.637 49.710 49.710	9.700 49.753 49.753	9.600 49.365 49.365		<b>1</b>	<b>Rekenhof</b>
	- Paiements estimés								- Geraamde betalingen
<b>3</b>	<b>Conseil supérieur de la Justice</b>	<b>33 3</b>	lim	49.710 5.509 5.509	49.753 5.619 5.619	49.365 5.734 5.734		<b>1</b>	<b>Hoge Raad voor de Justitie</b>
	- Paiements estimés								- Geraamde betalingen
<b>4</b>	<b>Collège des médiateurs fédéraux</b>	<b>33 4</b>	lim	5.509 5.389 5.389	5.619 5.391 5.391	5.734 5.071 5.071		<b>1</b>	<b>College van de federale ombudsmannen</b>
	- Paiements estimés								- Geraamde betalingen
<b>5</b>	<b>Comité permanent de contrôle des services de police</b>	<b>33 5</b>	lim	5.389 9.750 9.750	5.391 8.397 8.397	5.071 8.568 8.568		<b>1</b>	<b>Vast Comité van Toezicht op de politiediensten</b>
	- Paiements estimés								- Geraamde betalingen
<b>6</b>	<b>Comité permanent de contrôle des services de renseignement et de sécurité</b>	<b>33 6</b>	lim	9.750 3.581 3.581	8.397 2.565 2.565	8.568 2.565 2.565		<b>1</b>	<b>Vast Comité van Toezicht op de inlichtingen- en veiligheidsdiensten</b>
	- Paiements estimés								- Geraamde betalingen
<b>7</b>	<b>Commissions de nomination réunies pour le notariat</b>	<b>33 7</b>	lim	3.581 673 673	2.565 676 676	2.565 679 679		<b>1</b>	<b>Verenigde benoemingscommissies voor het notariaat</b>
	- Paiements estimés								- Geraamde betalingen
<b>8</b>	<b>Commission de la protection de la vie privée</b>			673	676	679		<b>8</b>	<b>Commissie voor de bescherming van de persoonlijke levenssfeer</b>
81	Commission en tant que telle	33 81	lim	1.841 1.841	6.538 6.538	6.538 6.538		0	81 Commission zelf
82	Organe de contrôle de l'information policière	33 82	lim	1.290 1.290	1.290 1.290	1.290 1.290		0	82 Controleorgaan op de politiebureaus
	<b>Totaux pour le programme 01.33.8</b>	<b>33 8</b>	lim	<b>3.131</b> <b>3.131</b>	<b>7.828</b> <b>7.828</b>	<b>7.828</b> <b>7.828</b>		<b>0</b>	<b>Totaal voor het programma 01.33.8</b>
	- Paiements estimés			3.131	7.828	7.828			- Geraamde betalingen

01 DOTATIONS ET ACTIVITES DE LA FAMILLE ROYALE		01 DOTATIES EN ACTIVITEITEN VAN DE KONINKLIJKE FAMILIE				
(X 1 000 EUR)						
DIVISIONS ORGANIQUES	DO PA A.B.	Crédits initiaux 2018	Réalisations 2016			
Programmes Activités	OA PA B.A.	Initiale budgetaire	Realisaties			
Allocations de base	(2)	(4)	(6)			
(1)	(3)	(5)	(7)			
		Crédits ajustés 2017	G			
		Aangepaste kredieten	CRIP			
			(8)			
			(9)			
9 Commission administrative chargée de la surveillance des méthodes spécifiques et exceptionnelles de recueil de données par les services de renseignement et de sécurité (Commission BIM - C-BIM)	33 9	579	440	1	9	Bestuurlijke commissie belast met het toezicht op de specifieke en uitzonderlijke methoden voor het verzamelen van gegevens door de inlichtingen- en veiligheidsdiensten (Commissie BIM - C-BIM)
- Paiements estimés		579	440			- Geraamde betalingen
Totaux pour la division organique 01-33		87.959	89.850			Totaal voor de organisatieafdeling 01-33
- Paiements estimés		87.959	89.850			- Geraamde betalingen
<b>DIVISION 34</b>						<b>AFDELING 34</b>
<b>DOTATIONS AUX AUTRES INSTITUTIONS EMANANT DES ASSEMBLEES LEGISLATIVES FEDERALES</b>						<b>DOTATIES AAN DE ANDERE INSTELLINGEN DIE UIT DE FEDERALE WETGEVINGE VERGADERINGEN VOORTKOMEN</b>
1 Autorité de protection des données	34 1	4.697	-	1	1	1 Gegevensbeschermingsautoriteit
- Paiements estimés		4.697	-			- Geraamde betalingen
Totaux pour le programme 01.34.1 et pour la division organique 01-34		4.697	-			Totaal voor het programma 01.34.1 en voor de organisatieafdeling 01-34
- Paiements estimés		4.697	-			- Geraamde betalingen
<b>DIVISION 35</b>						<b>AFDELING 35</b>
<b>DOTATIONS AUX COMMUNAUTES (ème réforme de l'Etat)</b>						<b>DOTATIES AAN DE GEMEENSCHAPPEN (6de Staatshervorming)</b>
1 Communauté flamande	35 1	6.985.235	6.365.707	1	1	1 Vlaamse Gemeenschap
- Paiements estimés		6.985.235	6.365.707			- Geraamde betalingen
2 Communauté française	35 2	6.985.235	6.365.707	1	1	2 Franse Gemeenschap
- Paiements estimés		6.985.235	6.365.707			- Geraamde betalingen
3 Commission communautaire commune	35 3	3.685.320	3.526.723	1	1	3 Gemeenschappelijke Gemeenschapscommissie
- Paiements estimés		3.685.320	3.526.723			- Geraamde betalingen
4 Communauté germanophone	35 4	1.203.310	1.141.615	1	1	4 Duitstalige Gemeenschap
- Paiements estimés		1.203.310	1.141.615			- Geraamde betalingen
Totaux pour la division organique 01-35		1.203.310	1.141.615			Totaal voor de organisatieafdeling 01-35
- Paiements estimés		1.203.310	1.141.615			- Geraamde betalingen
Totaux pour la division organique 01-33 à 01-35		103.579	103.579			Totaal voor de organisatieafdeling 01-33 tot en met 01-35
- Paiements estimés		103.579	103.579			- Geraamde betalingen



01 DOTATIONS ET ACTIVITES DE LA FAMILLE ROYALE		01 DOTATIES EN ACTIVITEITEN VAN DE KONINKLIJKE FAMILIE	
(X 1 000 EUR)			
DIVISIONS ORGANIQUES Programmes Activités Allocations de base	DO PA A.B. OA PA B.A.	sc ks	CRIP
(1)	(2)	(3)	(7)
		Crédits initiaux 2018 Initiële kredieten	Réalisations 2016 Realisaties
		(4)	(6)
		Crédits ajustés 2017 Aangepaste kredieten	
		(5)	(9)
Totaux pour la division organique 01-35 - Paiements estimés		11.958.079 11.958.079 11.958.079	11.112.471 11.112.471 11.112.471
<b>DIVISION 36</b>			
DEPENSES POUR LE COMPTE DES COMMUNAUTES VISANT À FINANCER UNE PARTIE DU MAXIMUM À FACTURER ET DE CERTAINS INVESTISSEMENTS DANS LES INFRASTRUCTURES ET LES SERVICES MÉDICO-TECHNIQUES DES HÔPITAUX			
1 Versement pour le compte de la Communauté flamande	36 1	353.631 353.631	494.480 494.480
2 Versement pour le compte de la Communauté française	36 2	353.631 237.183 237.183	494.480 226.970 226.970
3 Versement pour le compte de la Commission communautaire commune	36 3	237.183 63.731 63.731	226.970 61.975 61.975
4 Versement pour le compte de la Communauté germanophone	36 4	63.731 4.573 4.573	61.975 5.492 5.492
Totaux pour la division organique 01-36 - Paiements estimés		4.573	5.492
<b>DIVISION 37</b>			
AUTRES DOTATIONS AUX COMMUNAUTES			
1 Communauté flamande		659.118 659.118	788.917 788.917
11 Enseignement et Recherche		659.118	788.917
Financement de l'enseignement universitaire dispensé aux étudiants étrangers	37 11 45.25.01	38.882 38.882	- -
Dotation à la Communauté flamande pour le financement du Jardin Botanique de Meise	37 11 45.25.02	7.336 7.336	- -
<b>Totaux pour de organisatieafdeling 01-35</b>			
- Geraamde betalingen			
<b>AFDELING 36</b>			
UITGAVEN VOOR REKENING VAN DE GEMEENSCHAPPEN TER FINANCIERING VAN EEN DEEL VAN DE MAXIMUMFACTUUR EN VAN BEPAALDE INVESTINGEN IN DE INFRASTRUCTUUR EN DE MEDISCH TECHNISCHE DIENSTEN VAN DE ZIEKENHUIZEN			
1 Storting voor rekening van de Vlaamse Gemeenschap	1	472.957 472.957	494.480 494.480
- Geraamde betalingen		472.957	494.480
2 Storting voor rekening van de Franse Gemeenschap	1	226.364 226.364	226.970 226.970
- Geraamde betalingen		226.364	226.970
3 Storting voor rekening van de Gemeenschappelijke Gemeenschapscommissie	1	62.515 62.515	61.975 61.975
- Geraamde betalingen		62.515	61.975
4 Storting voor rekening van de Duitstalige Gemeenschap	1	5.373 5.373	5.492 5.492
- Geraamde betalingen		5.373	5.492
<b>Totaux pour de organisatieafdeling 01-36</b>		767.209 767.209	788.917 788.917
- Geraamde betalingen		767.209	788.917
<b>AFDELING 37</b>			
ANDERE DOTATIES AAN DE GEMEENSCHAPPEN			
1 Vlaamse Gemeenschap		659.118	788.917
11 Onderwijs en Onderzoek		659.118	788.917
Financiering van het universitaire onderwijs dat wordt verstrekt aan buitenlandse studenten	1	38.882 38.882	- -
Dotatie aan de Vlaamse Gemeenschap voor de financiering van de Plantentuin te Meise	1	7.336 7.336	- -

## 01 DOTATIES EN ACTIVITEITEN VAN DE KONINKLIJKE FAMILIE

## 01 DOTATIONS ET ACTIVITES DE LA FAMILIE ROYALE

(X 1 000 EUR)

DIVISIONS ORGANIQUES		DO PA A.B.		Crédits initiaux 2018 <i>Initiële kredieten</i>		Crédits ajustés 2017 <i>Aangepaste kredieten</i>		Réalizations 2016 <i>Realisaties</i>		CRIP	G	ORGANISATIE-AFDELINGEN
Programmes Activités	Allocations de base	DO PA A.B.	OA PA B.A.	sc	ks	(4)	(5)	(6)	(7)	(8)	(9)	Programma's Activiteiten
		(2)		(3)								Basisallocaties
				lim		46.218 46.218	-			1		<b>Totaal voor het programma 01.37.1</b>
						46.218	-					- Geraamde betalingen
<b>2 Communauté française</b>										2		<b>Franse Gemeenschap</b>
2.1 Enseignement et Recherche										2.1		Onderwijs en Onderzoek
Financement de l'enseignement universitaire dispensé aux étudiants étrangers		37 21 45.24.01		lim		78 941 78 941	-			1		Financiering van het universitaire onderwijs verstrekt aan buitenlandse studenten
Dotation à la Communauté française pour le financement du Jardin Botanique de Meise		37 21 45.24.02		lim		1 849 1 849	-			1		Dotatie aan de Franse Gemeenschap voor de financiering van de Plantentuin te Meise
				lim		80.790 80.790	-			1		<b>Totaal voor het programma 01.37.2</b>
						80.790	-					- Geraamde betalingen
				lim		127.008 127.008	-					<b>Totaal voor de organisatieafdeling 01-37</b>
						127.008	-					- Geraamde betalingen
				lim		13.090.869 13.090.846	12.680.755 12.680.734	12.245.930 12.246.221				<b>TOTAAL VOOR DE BEGROTING 01</b>
						13.090.846	12.680.734	12.247.021				- Geraamde betalingen

**02 SPF CHANCELLERIE DU PREMIER MINISTRE**

-----

**02 FOD KANSELARIJ VAN DE EERSTE MINISTER**

<b>02 SPF CHANCELLERIE DU PREMIER MINISTRE</b>		<b>02 FOD KANSELARIJ VAN DE EERSTE MINISTER</b>	
(X 1 000 EUR)	ORGANISATIE-AFDELINGEN	ORGANISATIE-AFDELINGEN	ORGANISATIE-AFDELINGEN
(1)	Programmes Activités Allocations de base	Programma's Activiteiten Basisallocaties	Programma's Activiteiten Basisallocaties
(2)	DO PA A.B. OA PA B.A.	CRIP	G
(3)	sc ks	Réalizations 2016 Realisaties	(6)
(4)	Crédits initiaux Initiële kredieten	Crédits ajustés 2017 Aangepaste kredieten	(5)
(7)	(8)	(9)	(9)
<b>DIVISION 02</b>			
<b>ORGANES STRATEGIQUES DU PREMIER MINISTRE</b>			
0	Politique et stratégie		
01	Substance		
	Traitement et frais de représentation du Premier Ministre.	232 232	229 229
	Rémunérations et indemnités des membres des organes stratégiques.	2.616 2.616	2.644 2.638
	Rémunérations et indemnités des experts.	428 428	164 164
	Dépenses diverses de fonctionnement relatives à l'informatique.	11 11	1 1
	Frais de fonctionnement	457 457	425 388
	Rémunérations du personnel détaché	288 288	79 58
	Dépenses patrimoniales	21 21	21 21
	Dépenses d'investissement relatives à l'informatique	21 21	16 15
02	Soutien des activités gouvernementales		
	Soutien des activités gouvernementales	274 274	226 218
	<b>Totaux pour le programme 02.02.0 et pour la division organique 02-02</b>	<b>4.353 4.353</b>	<b>3.806 3.732</b>
	- Paiements estimés	4.274	3.922
<b>DIVISION 21</b>			
<b>ORGANES DE GESTION</b>			
0	Direction et gestion.		
01	Substance		
	0		
	01		
	Leitung en beheer		
	01		
	Bestaansmiddelen		

02 SPF CHANCELLERIE DU PREMIER MINISTRE		02 FOD KANSELARIJ VAN DE EERSTE MINISTER						
DIVISIONS ORGANIQUES		ORGANISATIE-AFDELINGEN						
Programmes Activités	Programma's Activiteiten							
Allocations de base	Basisallocaties							
(1)	(2)	(3)	(4)					
DO PA A.B.	OA PA B.A.	sc	ks					
Crédits initiaux 2018 Initiële kredieten	Crédits ajustés 2017 Aangepaste kredieten	Réalizations 2016 Realisaties	CRIP					
(5)	(6)	(7)	(8)					
(9)								
Rémunérations et allocations quelconques: personnel statutaire définitif et stagiaire.	21 01 11.00.03	1im	2.759 2.759	2.766 2.766	2.479 2.483	1	1	Bezoldigingen en allerhande toelagen: vast en stagedoend statutair personeel.
Rémunérations et allocations quelconques: personnel autre que statutaire.	21 01 11.00.04	1im	1.372 1.372	1.373 1.373	1.225 1.221	1	1	Bezoldigingen en allerhande toelagen: ander dan statutair personeel.
Dépenses permanentes pour achat de biens non durables et de services, à l'exclusion des dépenses informatiques.	21 01 12.11.01	1im	1.917 1.918	1.933 1.934	1.247 1.191	1	1	Bestendige uitgaven voor de aankoop van niet-duurzame goederen en diensten, met uitsluiting van de informatica-uitgaven.
Service social	21 01 41.60.05	1im	37 37	38 38	39 35	1	1	Sociale dienst
Dépenses pour l'acquisition de biens meubles durables, à l'exclusion des dépenses informatiques.	21 01 74.22.01	1im	9 9	9 9	9 9	1	1	Uitgaven voor de aankoop van duurzame roerende goederen, met uitsluiting van de informatica-uitgaven.
<b>Totaux pour le programme 02.21.0</b>		1im	<b>6.094</b> <b>6.095</b>	<b>6.119</b> <b>6.120</b>	<b>4.999</b> <b>4.939</b>			<b>Totaux pour het programma 02.21.0</b>
- Paiements estimés			6.095	6.120	4.562			- Geraamde betalingen
<b>1 Réseau ICT.</b>								<b>1 ICT-netwerk</b>
10 Réseau ICT.								10 ICT-netwerk
Frais de fonctionnement.	21 10 12.11.23	1im	9.314 6.803	4.702 6.715	16.390 19.417	1	1	Werkingskosten.
Réseau ICT investissements.	21 10 74.22.04	1im	1.458 1.467	1.485 1.495	975 1.721	1	1	ICT-netwerk investeringen.
11 Réseau ICT								11 ICT-netwerk
Réseau ICT investissements supplémentaires	21 11 74.22.04	1im	174 174	173 173	- -	1	1	ICT-netwerk bijkomende investeringen
<b>Totaux pour le programme 02.21.1</b>		1im	<b>10.946</b> <b>8.444</b>	<b>6.360</b> <b>8.383</b>	<b>17.365</b> <b>21.139</b>			<b>Totaux voor het programma 02.21.1</b>
- Paiements estimés			8.444	8.383	8.082			- Geraamde betalingen
<b>Totaux pour la division organique 02-21</b>		1im	<b>17.040</b> <b>14.539</b>	<b>12.479</b> <b>14.503</b>	<b>22.364</b> <b>26.077</b>			<b>Totaux voor de organisatieafdeling 02-21</b>
- Paiements estimés			14.539	14.503	12.645			- Geraamde betalingen
<b>DIVISION 31</b>								<b>AFDELING 31</b>
<b>SERVICES OPERATIONNELS: CHANCELLERIE DU PREMIER MINISTRE</b>								<b>OPERATIONELE DIENSTEN: KANSELARIJ VAN DE EERSTE MINISTER</b>

02 SPF CHANCELLERIE DU PREMIER MINISTRE			02 FOD KANSELARIJ VAN DE EERSTE MINISTER					
DIVISIONS ORGANIQUES		ORGANISATIE-AFDELINGEN						
Programmes	DO PA A.B.	sc	Crédits initiaux 2018 <i>Initiële kredieten</i>	Crédits ajustés 2017 <i>Aangepaste kredieten</i>	Réalisations 2016 <i>Realisaties</i>	CRIP	G	Programma's
Activités	OA PA B.A.	ks	(4)	(5)	(6)	(7)	(8)	Activiteiten
Allocations de base	(2)	(3)	(4)	(5)	(6)	(7)	(8)	Basisallocaties
(1)	(2)	(3)	(4)	(5)	(6)	(7)	(8)	(9)
<b>0 Secrétariats et concertation, coordination, affaires juridiques et communication externe (partie fonctionnement)</b>								<b>0 Secrétariats en overleg, coördinatie, juridische zaken en externe communicatie (deel werkingskosten)</b>
01 Subsistance								01 Bestaansmiddelen
Rémunérations et allocations quelconques: personnel statutaire définitif et stagiaire.	31 01 11.00.03	lim	2.939 2.939	2.957 2.957	2.972 2.968		1	Bezoldigingen en allerhande toelagen: vast en stagedoend statutair personeel.
Rémunérations et allocations quelconques: personnel autre que statutaire.	31 01 11.00.04	lim	1.369 1.369	1.370 1.370	1.171 1.169		1	Bezoldigingen en allerhande toelagen: ander dan statutair personeel.
Dépenses permanentes pour achat de biens non durables et de services, à l'exclusion des dépenses informatiques.	31 01 12.11.01	lim	119 119	119 119	72 90		1	Bestendige uitgaven voor de aankoop van niet-duurzame goederen en diensten, met uitsluiting van de informatica-uitgaven.
Dépenses pour l'acquisition de biens meubles durables, à l'exclusion des dépenses informatiques.	31 01 74.22.01	lim	48 48	48 49	44 44		1	Uitgaven voor de aankoop van duurzame roerende goederen, met uitsluiting van de informatica-uitgaven.
<b>Totaux pour le programme 02.31.0</b>		lim	<b>4.475 4.475</b>	<b>4.494 4.495</b>	<b>4.258 4.271</b>			<b>Totaal voor het programma 02.31.0</b>
- Paiements estimés			4.475	4.495	4.609			- Geraamde betalingen
<b>1 Communication externe</b>								<b>1 Externe communicatie</b>
11 Missions de communication et subventions.								11 Communicatieopdrachten en toelagen.
Dépenses diverses relatives à la communication externe.	31 11 12.11.27	lim	1.987 2.000	2.004 2.017	5.333 1.290		3	Allerhande uitgaven in verband met de externe communicatie.
Contrat de services pour les nouvelles des agences de presse.	31 11 12.11.28	lim	1.402 1.403	1.414 1.415	1.422 1.422		1	Dienstverleningscontract voor de nieuwsberichten van de persagentschappen.
Subsides quelconques à des associations dans le cadre des missions d'information et de communication approuvées par le Conseil des Ministres.	31 11 33.00.08	lim	362 362	369 369	142 196		3	Allerhande toelagen aan verenigingen in het kader van de informatie- en communicatieopdrachten goedgekeurd door de Ministerraad.
Subsides quelconques à des institutions dans le cadre des missions d'information et de communication.	31 11 41.40.26	lim	-	-	105		0	Allerhande toelagen aan instellingen in het kader van de informatie en communicatieopdrachten.
<b>Totaux pour le programme 02.31.1</b>		lim	<b>3.751 3.765</b>	<b>3.787 3.801</b>	<b>7.002 2.908</b>			<b>Totaal voor het programma 02.31.1</b>
- Paiements estimés			3.765	3.801	2.750			- Geraamde betalingen
<b>2 Institutions culturelles fédérales</b>								<b>2 Culturele federale instellingen</b>
20 Subsistance								20 Bestaansmiddelen

02 SPF CHANCELLERIE DU PREMIER MINISTRE		02 FOD KANSELARIJ VAN DE EERSTE MINISTER					
DIVISIONS ORGANIQUES		ORGANISATIE-AFDELINGEN					
Programmes	Programma's	Activiteiten	Basisallocaties				
Activités	Activiteiten	Activiteiten	Basisallocaties				
Allocations de base	Activiteiten	Activiteiten	Basisallocaties				
(1)	(2)	(3)	(4)				
DO PA A.B.	OA PA B.A.	Crédits initiaux 2018	Crédits ajustés 2017				
(5)	(6)	(7)	(8)				
(9)	(10)	(11)	(12)				
Initiële kredieten	Aangepaste kredieten	Realisaties 2016	Realisaties				
(13)	(14)	(15)	(16)				
Dépenses généralement quelconques des organismes de contrôle de l'Etat auprès des institutions culturelles fédérales.	31 20 03.10.15	10 10	10 10	10 10	1	1	Uitgaven van allerlei aard van de controleorganen van de Staat bij de federale culturele instellingen.
Subside au Théâtre Royal de la Monnaie.	31 20 41.40.21	34.897 34.897	34.405 34.405	33.883 34.299	3	3	Toelage aan de Koninklijke Muntschouburg.
Subside à l'Orchestre National de Belgique.	31 20 41.40.22	8.212 8.212	7.945 7.945	8.273 8.386	3	3	Toelage aan het Nationaal Orkest van België.
Subside à la S.A. de droit public à finalité sociale Palais des Beaux-Arts.	31 20 41.40.25	12.583 12.583	12.439 12.439	12.277 14.082	3	3	Toelage aan de N.V. van publiek recht met sociale doeleinden Paleis voor Schone Kunsten.
<b>Totaux pour le programme 02.31.2</b>		<b>55.702</b> <b>55.702</b>	<b>54.799</b> <b>54.799</b>	<b>54.443</b> <b>56.777</b>			<b>Totaux voor het programma 02.31.2</b>
- Paiements estimés		55.702	54.799	55.321			- Geraamde betalingen
<b>3 Gestion du domaine de Val Duchesse</b>							<b>3 Beheer van het domein van Hertoginmedal</b>
30 gestion du domaine de Val Duchesse	31 30 12.11.29	10 10	10 10	- -	0	0	30 Beheer van het domein van Hertoginmedal
Frais d'entretien domaine de Val Duchesse		10 10	10 10	- -			<b>Totaux voor het programma 02.31.3</b>
<b>Totaux pour le programme 02.31.3</b>		<b>10</b> <b>10</b>	<b>10</b> <b>10</b>	<b>-</b> <b>-</b>			<b>Totaux voor de organisatieafdeling 02-31</b>
- Paiements estimés		10	10	-			- Geraamde betalingen
<b>Totaux pour la division organique 02-31</b>		<b>63.938</b> <b>63.952</b>	<b>63.090</b> <b>63.105</b>	<b>65.703</b> <b>63.956</b>			<b>Totaux voor de organisatieafdeling 02-31</b>
- Paiements estimés		63.952	63.105	62.679			- Geraamde betalingen
<b>DIVISION 32</b>							<b>AFDELING 32</b>
<b>SERVICES RESSORTISSANT AU SPF CHANCELLERIE DU PREMIER MINISTRE</b>							<b>DIENTEN DIE RESSORTEREN ONDER DE FOD KANSELARIJ VAN DE EERSTE MINISTER</b>
<b>1 Agence pour la simplification administrative.</b>							<b>1 Dienst voor administratieve vereenvoudiging</b>
10 Subsistance	32 10 11.00.03	945 945	945 945	823 828	1	1	10 Bestaansmiddelen
Rémunérations et allocations quelconques: personnel statutaire définitif et stagiaire.		945	945	823			Bezoldigingen en allerhande toelagen: vast en stagedoend statutair personeel.
Rémunérations et allocations quelconques: personnel autre que statutaire.	32 10 11.00.04	216 216	216 216	142 137	1	1	Bezoldigingen en allerhande toelagen: ander dan statutair personeel.

02 SPF CHANCELLERIE DU PREMIER MINISTRE		02 FOD KANSELARIJ VAN DE EERSTE MINISTER		
DIVISIONS ORGANIQUES		ORGANISATIE-AFDELINGEN		
Programmes	Programma's			
Activités	Activiteiten			
Allocations de base	Basisallocaties			
(1)	(9)			
DO PA A.B.	CRIP	G	(8)	
OA PA B.A.	2016	(7)	(6)	
(2)	2018	(5)	2016	
(3)	Initiële kredieten	Aangepaste kredieten	Realisaties	
sc	(4)	(5)	(6)	
ks	(4)	(5)	(6)	
Dépenses permanentes pour achats de biens non durables et de services, à l'exclusion des dépenses informatiques.	32 10 12.11.01	136 136	137 137	66 43
Achat de biens meubles durables à l'exclusion des dépenses informatiques.	32 10 74.22.01	11 11	11 11	- -
11 Etudes simplification administrative P.M.E.				
Financement des projets dans le cadre de la simplification administrative.	32 11 12.11.22	2.214 2.219	2.233 2.237	2.598 2.262
<b>Totaux pour le programme 02.32.1</b>		<b>3.522</b> <b>3.527</b>	<b>3.542</b> <b>3.546</b>	<b>3.630</b> <b>3.270</b>
- Paiements estimés		3.527	3.546	3.125
<b>2 Commission nationale permanente du Pacte culturel.</b>				
20 Substantie				
Rémunérations et allocations quelconques: personnel statutaire définitif et stagiaire.	32 20 11.00.03	410 410	410 410	297 300
Rémunérations et allocations quelconques: personnel autre que statutaire.	32 20 11.00.04	49 49	49 49	- -
Dépenses de fonctionnement de la Commission nationale permanente du Pacte culturel.	32 20 12.11.24	53 53	53 53	27 25
Dépenses pour l'acquisition de biens meubles durables, à l'exclusion des dépenses informatiques.	32 20 74.22.01	1 1	1 1	- -
Dépenses d'investissements informatiques.	32 20 74.22.04	6 6	6 6	1 1
<b>Totaux pour le programme 02.32.2</b>		<b>519</b> <b>519</b>	<b>519</b> <b>519</b>	<b>325</b> <b>325</b>
- Paiements estimés		519	519	350
<b>3 Interventions sociales.</b>				
31 Subsidés et contributions.				
Primes syndicales.	32 31 11.12.01	20.190 20.190	19.935 19.935	20.189 20.189



02 SPF CHANCELLERIE DU PREMIER MINISTRE		02 FOD KANSELARIJ VAN DE EERSTE MINISTER		
DIVISIONS ORGANIQUES		ORGANISATIE-AFDELINGEN		
Programmes	DO PA A.B.	CRIP	Programma's	
Activités			Activiteiten	
Allocations de base	OA PA B.A.		Basisallocaties	
(1)	(2)	(3)	(4)	
		Crédits ajustés 2017	Réalisations 2016	
		Aangepaste kredieten	Realisaties	
		(5)	(6)	
			(7)	
			(8)	
			(9)	
<b>Totaux pour le programme 02.32.3</b>		<b>19.935</b>	<b>20.189</b>	<b>Totaux voor het programma 02.32.3</b>
- Paiements estimés		<b>19.935</b>	<b>20.189</b>	- Geraamde betalingen
<b>4 Comité d'audit de l'administration fédérale.</b>		<b>19.935</b>	<b>20.216</b>	<b>4 Audit comité voor de federale overheid.</b>
<b>40 Subsistance</b>				<b>40 Bestaanmiddelen</b>
Rémunérations et allocations quelconques : personnel statutaire définitif et stagiaire.	32.40.11.00.03	111	68	1 Bezoldigingen en allerhande toelagen : vast en stagedoend statutair personeel.
Frais de fonctionnement du comité d'audit de l'administration fédérale.	32.40.12.11.25	88	82	1 Werkingskosten van het auditcomité van de federale overheid.
		88	80	
<b>Totaux pour le programme 02.32.4</b>		<b>199</b>	<b>149</b>	<b>Totaux voor het programma 02.32.4</b>
- Paiements estimés		<b>199</b>	<b>147</b>	- Geraamde betalingen
<b>Totaux pour la division organique 02-32</b>		<b>199</b>	<b>143</b>	<b>Totaux voor de organisatieafdeling 02-32</b>
- Paiements estimés		<b>199</b>	<b>143</b>	- Geraamde betalingen
<b>DIVISION 33</b>				<b>AFDELING 33</b>
<b>INSTITUT FEDERAL POUR LE DEVELOPPEMENT DURABLE</b>				<b>FEDERAAL INSTITUUT VOOR DUURZAME ONTWIKKELING</b>
<b>0 Programme de subsistance</b>				<b>0 Bestaansmiddelen</b>
<b>01 Frais de fonctionnement</b>				<b>01 Werkingskosten</b>
Rémunérations et allocations généralement quelconques :	33.01.11.00.03	693	713	0 Bezoldigingen en allerhande toelagen : - vast en stagedoend statutair personeel
- personnel statutaire définitif et stagiaire		693	704	
Rémunérations et allocations généralement quelconques :	33.01.11.00.04	363	249	0 Bezoldigingen en allerhande toelagen : - ander dan statutair personeel
- personnel autre que statutaire		363	248	
Acquisition de biens meubles non durables et de services	33.01.12.11.01	52	27	0 Aankoop van niet-duurzame roerende goederen en diensten
		52	26	
Dotatie asbl Service Social : Action sociale SPP	33.01.41.60.05	2	2	0 Dotatie vzw Sociale Dienst : Sociale actie POD DO
		2	2	
Acquisition de biens meubles durables	33.01.74.22.01	3	3	0 Aankoop van duurzame roerende goederen
		3	3	

## 02 SPF CHANCELLERIE DU PREMIER MINISTRE

## 02 FOD KANSELARIJ VAN DE EERSTE MINISTER

DIVISIONS ORGANIQUES Programmes Activités Allocations de base	DO PA A.B. OA PA B.A.	sc ks	Crédits initiaux 2018 Initiële kredieten	Crédits ajustés 2017 Aangepaste kredieten	Réalizations 2016 Realisaties	CRIP	G	ORGANISATIE-AFDELINGEN
								Programma's Activiteiten Basisallocaties
(1)	(2)	(3)	(4)	(5)	(6)	(7)	(8)	(9)
<b>Totaux pour le programme 02.33.0</b>		lim	1.113 1.113	1.113 1.113	991 980			<b>Totaux pour het programma 02.33.0</b>
- Paiements estimés								- Geraamde betalingen
<b>1 Développement durable</b>								<b>1 Duurzame ontwikkeling</b>
1.1 Développement durable								1.1 Duurzame ontwikkeling
Acquisition de biens meubles non durables et de services	33 11 12.11.01	lim	504 505	507 508	238 174		3	Aankoop van niet-duurzame roerende goederen en diensten
Subsides à des entreprises	33 11 32.00.01	lim	37 37	38 38	-		3	Toelagen aan ondernemingen
Subsides à des associations	33 11 33.00.01	lim	432 432	441 441	332 355		3	Toelagen aan verenigingen
Subsides aux pays membres de l'UE	33 11 35.20.01	lim	8 8	8 8	10 10		3	Toelagen aan lidstaten van de EU
Subsides à des institutions internationales	33 11 35.40.01	lim	16 16	16 16	-		3	Toelagen aan internationale instellingen
Subsides aux administrations publiques locales	33 11 43.52.01	lim	- 1	- 1	-		3	Toelagen aux autorités locales
<b>Totaux pour le programme 02.33.1</b>		lim	997 999	1.010 1.012	580 539			<b>Totaux voor het programma 02.33.1</b>
- Paiements estimés								- Geraamde betalingen
<b>Totaux pour la division organique 02-33</b>		lim	2.110 2.112	2.123 2.125	1.571 1.519			<b>Totaux voor de organisatieafdeling 02-33</b>
- Paiements estimés								- Geraamde betalingen
<b>DIVISION 34</b>								<b>AFDELING 34</b>
<b>CENTRE DE CYBERSECURITE BELGE</b>								<b>BELGISCH CENTRUM VOOR CYBERVEILIGHEID</b>
<b>0 Programme de subsistance</b>								<b>0 Bestaansmiddelen</b>
0.1 Frais de personnel								0.1 Personeelskosten
Rémunérations et allocations quelconques: personnel statutaire définitif et stagiaire.	34 01 11.00.03	lim	1.330 1.330	1.330 1.330	452 449		1	Bezoedigheden en allerehande toelagen: vast en stagoedoe statutair personeel.
Rémunérations et allocations quelconques: personnel autre que statutaire.	34 01 11.00.04	lim	- -	- -	4 4		1	Bezoedigheden en allerehande toelagen: ander dan statutair personeel.

02 SPF CHANCELLERIE DU PREMIER MINISTRE		02 FOD KANSELARIJ VAN DE EERSTE MINISTER				
DIVISIONS ORGANIQUES		ORGANISATIE-AFDELINGEN				
Programmes	Programma's	Activiteiten	Activiteiten			
Allocations de base	Basisallocaties	Basisallocaties	Basisallocaties			
(1)	(2)	(3)	(4)			
DO PA A.B.	OA PA B.A.	sc	ks			
Crédits initiaux 2018	Crédits ajustés 2017	Réalisations 2016	CRIP			
Initiële kredieten	Aangepaste kredieten	Realisaties	G			
(5)	(6)	(7)	(8)			
(X 1 000 EUR)	(9)	(9)	(9)			
Dépenses permanentes pour achat de biens non durables et de services.		1.061	1.070	73	1	Bestendige uitgaven voor de aankoop van niet-duurzame goederen en diensten.
Dépenses de fonctionnement relatives à l'informatique.		1.061	1.070	68	1	Allerhande werkingsuitgaven met betrekking tot de informatica.
Dépenses pour l'acquisition de biens meubles durables.		2.251	2.270	476	1	Uitgaven voor de aankoop van duurzame roerende goederen.
Dépenses d'investissements relatives à l'informatique.		2.251	2.270	66	1	Investeringsuitgaven inzake de informatica.
<b>Totaux pour le programme 02.34.0</b>		5.162	5.200	1.073		<b>Totaal voor het programma 02.34.0</b>
- Paiements estimés		5.162	5.200	599		- Geraamde betalingen
<b>1 Cybersécurité</b>						<b>1 Cyberveiligheid</b>
10 Cybersécurité				575		10 Cyberveiligheid
Dépenses diverses relatives à la Cybersécurité.		2.158	2.175	1.218	1	Allerhande uitgaven in verband met de Cyberveiligheid.
Subsides à des associations.		2.158	2.175	-	1	Toelagen aan verenigingen.
Subsides aux organismes administratifs publics.		-	-	-	1	Toelagen aan overheidsdiensten.
Subsides aux pays membres de l'Union Européenne.		-	-	-	1	Toelagen aan lidstaten van de Europese Unie.
Dépenses d'investissements relatives à la Cybersécurité.		1.306	1.331	241	1	Investeringsuitgaven inzake de Cyberveiligheid.
<b>Totaux pour le programme 02.34.1</b>		3.464	3.506	1.459		<b>Totaal voor het programma 02.34.1</b>
- Paiements estimés		3.464	3.506	-		- Geraamde betalingen
<b>Totaux pour la division organique 02-34</b>		8.626	8.706	2.532		<b>Totaal voor de organisatieafdeling 02-34</b>
- Paiements estimés		8.626	8.706	599		- Geraamde betalingen
<b>DIVISION 35</b>						<b>AFDELING 35</b>
Service fédéral d'audit interne						Federale interneauditdienst
<b>0 Programme de substance</b>						<b>0 Bestaansmidelenprogramma</b>

<b>02 SPF CHANCELLERIE DU PREMIER MINISTRE</b>		<b>02 FOD KANSELARIJ VAN DE EERSTE MINISTER</b>	
<b>DIVISIONS ORGANIQUES</b>		<b>ORGANISATIE-AFDELINGEN</b>	
Programmes Activités	DO PA A.B.	CRIP	Programma's Activiteiten
Allocations de base	OA PA B.A.	2016	Basisallocaties
(1)	(2)	(6)	(9)
Crédits initiaux 2018 Initiële kredieten	(4)	2017 Aangepaste kredieten	(5)
(3)	(1)	(7)	(8)
01 Subsistance			01 Bestaansmiddelen
Rémunérations et allocations quelconques: personnel statutaire définitif et stagiaire	35 01 11.00.03	Lim	1
		4.283	355
		4.283	347
Rémunérations et allocations quelconques: personnel autre que statutaire.	35 01 11.00.04	Lim	1
		400	-
		400	-
Dépenses permanentes pour achat de biens non durables et de services.	35 01 12.11.01	Lim	0
		640	68
		640	60
Dépenses de fonctionnement relatives à l'informatique.	35 01 12.11.04	Lim	0
		24	5
		24	-
Dépenses pour l'acquisition de biens meubles durables.	35 01 74.22.01	Lim	0
		18	-
		18	-
Dépenses d'investissements relatives à l'informatique.	35 01 74.22.04	Lim	0
		78	25
		78	25
<b>Totaux pour le programme 02.35.0 et pour la division organique 02-35</b>		Lim	
		5.443	453
		5.443	432
- Paiements estimés		5.443	408
<b>DIVISION 36</b>			
<b>Politique de siège</b>			
<b>1 Politique de siège</b>			
10 Politique de siège			
Rémunérations et allocations quelconques: personnel statutaire définitif et stagiaire	36 10 11.00.03	Lim	0
		897	-
		897	-
Frais de personnel du CIPS.	36 10 11.00.04	Lim	0
		187	-
		187	-
Dépenses permanentes pour achat de biens non durables et de services pour les bâtiments du SHAPE et des écoles européennes.	36 10 12.11.01	Lim	0
		3.860	-
		3.860	-
Frais d'études NCIA, EIS et SHAPE village.	36 10 12.11.15	Lim	0
		3.588	3.965
		2.088	3.965
Frais de location de l'école internationale du Shape	36 10 12.11.16	Lim	0
		-	540
		-	540
frais de fonctionnement EIS	36 10 12.11.17	Lim	0
		-	181
		-	181
<b>Totaux pour le programme 02.35.0 et pour la division organique 02-35</b>			
		2.023	453
		2.023	432
- Paiements estimés		2.023	408
<b>AFDELING 36</b>			
<b>Zetelbeleid</b>			
<b>1 Zetelbeleid</b>			
10 Zetelbeleid			
Bezoldigingen allerhande toelagen: vast en stagedoel statutair personeel.	36 10 11.00.03	Lim	0
		897	-
		897	-
Personeelskosten ICZ.	36 10 11.00.04	Lim	0
		187	-
		187	-
Bestendige uitgaven voor de aankoop van niet-duurzame goederen en diensten voor de gebouwen van de SHAPE en van de Europese scholen.	36 10 12.11.01	Lim	0
		3.860	-
		3.860	-
Studiekosten NCIA, EIS en SHAPE village.	36 10 12.11.15	Lim	0
		3.588	3.965
		2.088	3.965
Huurlasten EIS	36 10 12.11.16	Lim	0
		-	540
		-	540
werkingskosten EIS	36 10 12.11.17	Lim	0
		-	181
		-	181

## 02 FOD KANSELARIJ VAN DE EERSTE MINISTER

## 02 SPF CHANCELLERIE DU PREMIER MINISTRE

(X 1 000 EUR)

DIVISIONS ORGANIQUES Programmes Activités Allocations de base		DO PA A.B.	sc	Crédits initiaux 2018 Initiële kredieten	Crédits ajustés 2017 Aangepaste kredieten	Réalisations 2016 Realisaties	CRIP	G	ORGANISATIE-AFDELINGEN Programma's Activiteiten Basisallocaties
(1)	(2)	(3)	(4)	(5)	(6)	(7)	(8)	(9)	
Indemnités forfaitaires pour le personnel	36 10 12.11.99	lim	242 242	-	-	-	0	0	Forfaitaire vergoedingen aan het personeel
Location Ecole internationale Shape	36 10 12.12.16	lim	-	180 180	-	-	0	0	Huur EIS
Précompte immobilier pour les bâtiments du SHAPE	36 10 12.50.01	lim	644 644	-	-	-	0	0	Onroerende voorheffing voor de gebouwen van de SHAPE
Host Nation Support Policy SHAPE	36 10 35.40.01	lim	6.800 6.800	6.500 6.500	-	-	0	0	Host Nation Support Policy SHAPE
Contributions pour les frais de fonctionnement de l'école internationale du SHAPE	36 10 35.40.02	lim	180 180	-	-	-	0	0	bijdragen voor de werkingskosten van de internationale school van de SHAPE
Contribution au centre régional d'information de l'ONU (UNRIC).	36 10 35.40.03	lim	344 344	-	-	-	0	0	Bijdrage aan het internationaal informatiecentrum van de UNO
Dépenses relatives au régime de pension d'anciens membres du personnel de l'OTAN restés en Belgique	36 10 35.40.04	lim	7.500 7.500	-	-	-	0	0	Uitgaven met betrekking tot het pensioenregime van vroegere personeelsleden van NAVO die in België zijn gebleven
Intervention de l'Etat belge dans le loyer des bureaux de l'Organisation mondiale des Douanes à Bruxelles	36 10 35.40.05	lim	1.254 1.254	-	-	-	0	0	Tussenkomen van de Belgische Staat in de huur van de Werelddouane organisatie te Brussel
Contribution aux dépenses de fonctionnement pour OTAN Mil Budget et Tax adjustments	36 10 35.40.06	lim	7.511 7.511	-	-	-	0	0	Bijdrage aan de werkingsuitgaven voor NAVO Mil Budget en Tax adjustments
Remboursements pour la construction du bâtiment NCIA.	36 10 54.41.01	lim	1.190	-	-	-	0	0	Terugbetalingen voor de bouw van het NCIA-gebouw.
Remboursements pour la construction du bâtiment EIS.	36 10 54.41.02	lim	6.350 6.350	-	-	-	0	0	Terugbetalingen voor de bouw van het EIS-gebouw.
Frais de construction de NCIA	36 10 72.00.01	lim	83.910	84.300 13.457	-	-	0	0	Bouwkosten NCIA
Frais de construction EIS	36 10 72.00.02	lim	-	8.218 8.218	-	-	0	0	Bouwkosten EIS
Frais de construction du SHAPE village.	36 10 72.00.03	lim	140.000	-	-	-	0	0	Bouwkosten van de SHAPE village.
Frais de construction des écoles européennes.	36 10 72.00.04	lim	1.000 1.000	-	-	-	0	0	Bouwkosten van de Europese scholen.
Dépenses pour l'acquisition de biens meubles durables pour le SHAPE village	36 10 74.22.01	lim	1.033 1.033	-	-	-	0	0	Uitgaven voor de aankoop van duurzame roerende goederen voor de SHAPE village
Dépenses pour l'acquisition de biens meubles durables pour les écoles européennes.	36 10 74.22.02	lim	200 200	-	-	-	0	0	Uitgaven voor de aankoop van duurzame roerende goederen voor de Europese scholen.

## 02 FOD KANSELARIJ VAN DE EERSTE MINISTER

(X 1 000 EUR)

## 02 SPF CHANCELLERIE DU PREMIER MINISTRE

DIVISIONS ORGANIQUES Programmes Activités Allocations de base	DO PA A.B. OA PA B.A.	sc ks	Crédits initiaux 2018 Initiale kredieten	Crédits ajustés 2017 Aangepaste kredieten	Réalizations 2016 Realisaties	CRIP	G	ORGANISATIE-AFDELINGEN
								Programma's Activiteiten Basisallocaties
(1)	(2)	(3)	(4)	(5)	(6)	(7)	(8)	(9)
Totaux pour le programme 02.36.1 et pour la division organique 02-36		Tim	266.690 40.090	103.344 32.501	540 540			Totalen voor het programma 02.36.1 en voor de organisatieafdeling 02-36
- Paiements estimés			40.090	32.501	540			- Geraamde betalingen
<b>TOTAUX POUR LE BUDGET 02</b>		Tim	392.646 163.566	220.234 151.436	121.263 120.788			<b>TOTALES VOOR DE BEGROTING 02</b>
- Paiements estimés			163.566	151.436	106.190			- Geraamde betalingen

**03 SPF BUDGET ET CONTROLE DE LA GESTION**

-----

**03 FOD BUDGET EN BEHEERSCONTROLE**

<b>03 SPF BUDGET ET CONTROLE DE LA GESTION</b>		<b>03 FOD BUDGET EN BEHEERSCONTROLE</b>						
<b>DIVISIONS ORGANIQUES</b>	<b>DO PA A.B.</b>	<b>sc</b>	<b>Crédits initiaux 2018 Initiële kredieten</b>	<b>Crédits ajustés 2017 Aangepaste kredieten</b>	<b>Réalisations 2016 Realisaties</b>	<b>CRIP</b>	<b>G</b>	<b>ORGANISATIE-AFDELINGEN</b>
<b>Programmes</b> Activités	<b>OA PA B.A.</b>	<b>ks</b>	<b>(4)</b>	<b>(5)</b>	<b>(6)</b>	<b>(7)</b>	<b>(8)</b>	<b>Programma's</b> Activiteiten Basisallocaties
Allocations de base	(2)	(3)	(4)	(5)	(6)	(7)	(8)	(9)
<b>DIVISION 01</b>								<b>AFDELING 01</b>
<b>ORGANES STRATEGIQUES DU MINISTRE DU BUDGET ET DE LA SIMPLIFICATION ADMINISTRATIVE</b>								<b>BELEIDSORGANEN VAN DE MINISTER VAN BEGROTING EN ADMINISTRatieve VEREENVOLDIGING</b>
<b>0 Politique et stratégie</b>								<b>0 Beleid en Missie</b>
<b>01 Subsistance</b>								<b>01 Bestaansmiddelen</b>
Rémunérations et indemnités des membres des organes stratégiques.	01 01 11.00.02	lim	-	-	1		1	Bezoedigingen en vergoedingen van de leden van de beleidsorganen.
<b>Totaux pour le programme 03.01.0 et pour la division organique 03-01</b>		lim	-	-	1			<b>Totaux voor het programma 03.01.0 en voor de organisatieafdeling 03-01</b>
- Paiements estimés			-	-	1			- Geraamde betalingen
<b>DIVISION 02</b>								<b>AFDELING 02</b>
<b>ORGANES STRATEGIQUES DU MINISTRE DU BUDGET, CHARGE DE LA LOTERIE NATIONALE</b>								<b>BELEIDSORGANEN VAN DE MINISTER VAN BEGROTING, BELAST MET DE NATIONALE LOTERIJ</b>
<b>0 Politique et stratégie</b>								<b>0 Beleid en missie</b>
<b>01 Subsistance</b>								<b>01 Bestaansmiddelen</b>
Traitement et frais de représentation du Ministre.	02 01 11.00.01	lim	-	227	223		1	Wedde en representatiekosten van de Minister.
Rémunérations et indemnités des membres des organes stratégiques.	02 01 11.00.02	lim	-	1.396	1.093		1	Bezoedigingen en vergoedingen van de leden van de beleidsorganen.
Rémunérations et indemnités des experts.	02 01 11.00.06	lim	-	210	175		1	Bezoedigingen en vergoedingen van de experts.
Dépenses diverses de fonctionnement relatives à l'informatique.	02 01 12.11.04	lim	-	6	3		1	Allerhande werkingsuitgaven met betrekking tot de informatica.
Frais de fonctionnement.	02 01 12.11.19	lim	-	254	245		1	Werkingskosten.
Rémunérations du personnel détaché.	02 01 12.21.48	lim	-	319	323		1	Bezoedigingen van het gedetacheerd personeel.
Dépenses patrimoniales.	02 01 74.22.01	lim	-	12	35		1	Patrimoniale uitgaven.
Dépenses d'investissement relatives à l'informatique.	02 01 74.22.04	lim	-	7	7		1	Investeringsuitgaven met betrekking tot de informatica.



<b>03 SPF BUDGET ET CONTROLE DE LA GESTION</b>		<b>03 FOD BUDGET EN BEHEERSCONTROLE</b>						
<b>DIVISIONS ORGANIQUES</b> Programmes Activités Allocations de base	DO PA A.B. OA PA B.A.	sc ks	Crédits initiaux 2018 <i>Initiële kredieten</i>	Crédits ajustés 2017 <i>Aangepaste kredieten</i>	Réalizations 2016 <i>Realisaties</i>	CRIP	G	<b>ORGANISATIE-AFDELINGEN</b> Programma's Activiteiten Basissallocaties
(1)	(2)	(3)	(4)	(5)	(6)	(7)	(8)	(9)
<b>Totaux pour le programme 03.02.0 et pour la division organique 03-02</b> - Paiements estimés		Tim	-	2.431 2.431	2.104 2.088			<b>Totalen voor het programma 03.02.0 en voor de organisatieafdeling 03-02</b> - Geraamde betalingen
<b>DIVISION 21</b> <b>ORGANES DE GESTION</b>								<b>AFDELING 21</b> <b>BEHEERSORGANEN</b>
<b>0 Direction et gestion</b>								<b>0 Leiding en beheer.</b>
01 Moyens de subsistance								01 Bestaansmiddelen.
Paiement des montants dus aux organes de contrôle auprès et pour le compte des organismes d'intérêt public.	21 01 03.10.01	Tim	-	134 134	118 118		1	Betaling van de bedragen verschuldigd aan de controle-organen van de Staat bij en voor rekening van de instellingen van openbaar nut.
Rémunérations et allocations généralement quelconques:	21 01 11.00.03	Tim	-	1.217 1.217	1.163 1.159		1	Bezoldigingen en allerhande toelagen: vast en stagedoend statutair personeel.
Rémunérations et allocations généralement quelconques: personnel autre que statutaire.	21 01 11.00.04	Tim	-	180 180	140 140		1	Bezoldigingen en allerhande toelagen: ander dan statutair personeel.
Dépenses permanentes pour achats de biens non durables et de services, à l'exclusion des dépenses informatiques.	21 01 12.11.01	Tim	-	597 597	513 514		1	Bestendige uitgaven voor de aankoop van niet-duurzame goederen en van diensten, met uitsluiting van de informatica-uitgaven.
Paiements pour le personnel détaché.	21 01 12.21.48	Tim	-	221 221	222 193		1	Betalingen voor gedetacheerd personeel.
Service social	21 01 41.60.05	Tim	-	38 38	37 37		1	Sociale dienst
Dépenses pour l'acquisition de biens meubles durables, à l'exclusion des dépenses informatiques.	21 01 74.22.01	Tim	-	18 18	8 8		1	Uitgaven voor de aankoop van duurzame roerende goederen, met uitsluiting van de informatica-uitgaven.
<b>Totaux pour le programme 03.21.0 et pour la division organique 03-21</b> - Paiements estimés		Tim	-	2.405 2.405	2.201 2.168			<b>Totalen voor het programma 03.21.0 en voor de organisatieafdeling 03-21</b> - Geraamde betalingen
<b>DIVISION 31</b> <b>SERVICES OPERATIONNELS: BUDGET ET CONTROLE DE LA GESTION</b>								<b>AFDELING 31</b> <b>OPERATIONELE DIENSTEN: BUDGET EN BEHEERCONTROLE</b>
<b>0 Préparation, suivi et exécution de la politique budgétaire fédérale</b>								<b>0 Voorbereiding, opvolging en uitvoering van de federale begrotingspolitiek</b>
01 Moyens de subsistance.								01 Bestaansmiddelen

03 SPF BUDGET ET CONTROLE DE LA GESTION		03 FOD BUDGET EN BEHEERSCONTROLE					
DIVISIONS ORGANIQUES		ORGANISATIE-AFDELINGEN					
Programmes	DO PA A.B.	sc	Crédits initiaux 2018	Crédits ajustés 2017	Réalisations 2016	Programma's	
Activités	OA PA B.A.	ks	Initiële kredieten	Aangepaste kredieten	Realisaties	Activiteiten	
Allocations de base	(2)	(3)	(4)	(5)	(6)	Basisallocaties	
(1)						(9)	
Rémunérations et allocations généralement quelconques; personnel statutaire définitif et stagiaire.	31 01 11.00.03	Tim	-	7.632 7.632	7.484 7.479	1	Bezoldigingen en allerhande toelagen: vast en stagedoend statutair personeel.
Rémunérations et allocations généralement quelconques; personnel autre que statutaire.	31 01 11.00.04	Tim	-	455 455	389 390	1	Bezoldigingen en allerhande toelagen: ander dan statutair personeel.
Dépenses permanentes pour achats de biens non durables et de services, à l'exclusion des dépenses informatiques.	31 01 12.11.01	Tim	-	80 80	102 59	1	Bestendige uitgaven voor de aankoop van niet-duurzame goederen en van diensten, met uitsluiting van de informatica-uitgaven.
Dépenses diverses de fonctionnement relatives à l'informatique.	31 01 12.11.04	Tim	-	523 612	381 518	1	Allerhande werkingsuitgaven met betrekking tot de informatica.
Experts ICT engagés via l'ASBL EGOV	31 01 12.11.20	Tim	-	1.511 1.511	1.510 1.354	1	ICT-experten aangeworven via de VZW EGOV
Dépenses d'investissement relatives à l'informatique.	31 01 74.22.04	Tim	-	561 561	109 243	1	Investeringensuitgaven met betrekking tot de informatica.
<b>Totaux pour le programme 03.31.0</b>		Tim	-	<b>10.762</b> <b>10.851</b>	<b>9.976</b> <b>10.042</b>		<b>Totaal voor het programma 03.31.0</b>
- Paiements estimés			-	10.851	10.737		- Geraamde betalingen
<b>1 Informatisation du cycle budgétaire et comptable.</b>							<b>1 Informatisering van de budgettaire en boekhoudkundige cyclus.</b>
10 Projet FEDCOM.							10 Project FEDCOM.
Dépenses de fonctionnement dans le cadre de l'élaboration des règles budgétaires et comptables et de leurs applications au sein du Gouvernement fédéral. (Projet FEDCOM)	31 10 12.11.12	Tim	-	4.819 5.150	3.269 3.791	1	Werkingsuitgaven in het kader van de uitbouw van nieuwe begrotings- en boekhoudregels en toepassingen binnen de federale overheid (o.a. project Fedcom)
Dépenses d'investissement dans le cadre de l'élaboration des règles budgétaires et comptables et de leurs applications au sein du Gouvernement fédéral. (Projet FEDCOM)	31 10 74.22.12	Tim	-	734 734	540 298	1	Investeringensuitgaven in het kader van de uitbouw van nieuwe begrotings- en boekhoudregels en toepassingen binnen de federale overheid (o.a. project Fedcom)
<b>Totaux pour le programme 03.31.1</b>		Tim	-	<b>5.553</b> <b>5.884</b>	<b>3.809</b> <b>4.089</b>		<b>Totaal voor het programma 03.31.1</b>
- Paiements estimés			-	5.884	4.028		- Geraamde betalingen
<b>Totaux pour la division organique 03-31</b>		Tim	-	<b>16.315</b> <b>16.735</b>	<b>13.784</b> <b>14.131</b>		<b>Totaal voor de organisatieafdeling 03-31</b>
- Paiements estimés			-	16.735	14.765		- Geraamde betalingen

03 SPF BUDGET ET CONTROLE DE LA GESTION		03 FOD BUDGET EN BEHEERSCONTROLE					
DIVISIONS ORGANIQUES		ORGANISATIE-AFDELINGEN					
Programmes	DO PA A.B.	sc	Crédits initiaux 2018	Crédits ajustés 2017	Réalisations 2016	G	
Activités	OA PA B.A.	ks	Initiale budgetaire	Aangepaste kredieten	Realisaties	CRIP	
Allocations de base	(2)	(3)	(4)	(5)	(6)	(8)	
(1)						(9)	
<b>DIVISION 32</b>							<b>AFDELING 32</b>
Développement d'un moteur de paie dans le cadre du projet P&O shared service							Ontwikkeling van een loonmotor in het kader van het project P&O shared service
0 Développement d'un moteur de paie dans le cadre du projet P&O shared service.							0 Ontwikkeling van een loonmotor in het kader van het project P&O shared service.
01 Développement d'un moteur de paie dans le cadre du projet P&O shared service.							01 Ontwikkeling van een loonmotor in het kader van het project P&O shared service.
Dépenses de fonctionnement dans le cadre du projet Moteur de paie	32.01.12.11.16	Tim	-	84	85	1	Werkingsuitgaven in het kader van het project Loonmotor
			-	84	85		
<b>Totaux pour le programme 03.32.0 et pour la division organique 03-32</b>		Tim	-	84	85		<b>Totaux voor het programma 03.32.0 en voor de organisatieafdeling 03-32</b>
- Paiements estimés			-	84	85		- Geraamde betalingen
<b>DIVISION 41</b>							<b>AFDELING 41</b>
<b>SOUTIEN DE LA POLITIQUE FEDERALE DU BUDGET</b>							<b>ONDERSTEUNING VAN DE FEDERALE BEGROTINGSPOLITIEK</b>
<b>1 CREDITS PROVISIONNELS</b>							<b>1 PROVISIONELE KREDIETEN</b>
<b>10 CREDITS PROVISIONNELS</b>							<b>10 PROVISIONELE KREDIETEN</b>
Crédit provisionnel destiné à couvrir des frais de justice et dédommagements, arriérés de primes de développement des compétences, Cybersécurité, investissements en Défense et autres dépenses diverses	41.10.01.00.01	Tim	-	372.879	-	1	Provisioneel krediet bestemd tot het dekken van gerechtskosten en schadevergoedingen, achterstallige premies voor competentieontwikkeling, cybersécurité, investeringen in Defensie en andere diverse uitgaven
			-	372.879	-		
Crédit provisionnel destiné à couvrir des dépenses non structurelles concernant l'asile et la migration	41.10.01.00.03	Tim	-	232.000	-	1	Provisioneel krediet bestemd tot het dekken van niet structurele uitgaven wat betreft asiel en migratie
			-	232.000	-		
Crédit provisionnel en vue de couvrir les dépenses concernant le renforcement des mesures prises ainsi que des initiatives nouvelles en matière de lutte contre le terrorisme et le radicalisme.	41.10.01.00.04	Tim	-	339.239	-	1	Provisioneel krediet bestemd tot het dekken van de uitgaven betreffende de versterking van de genomen maatregelen alsook de nieuwe initiatieven inzake de strijd tegen het terrorisme en het radicalisme.
			-	326.559	-		
<b>Totaux pour le programme 03.41.1 et pour la division organique 03-41</b>		Tim	-	944.118	-		<b>Totaux voor het programma 03.41.1 en voor de organisatieafdeling 03-41</b>
- Paiements estimés			-	931.438	-		- Geraamde betalingen
			-	931.438	-		
<b>DIVISION 51</b>							<b>AFDELING 51</b>
<b>CORPS INTERFEDERAL DE L'INSPECTION DES FINANCES</b>							<b>INTERFEDERAAL KORPS VAN DE INSPECTIE VAN FINANCIEN</b>

## 03 FOD BUDGET EN BEHEERSCONTROLE

## 03 SPF BUDGET ET CONTROLE DE LA GESTION

DIVISIONS ORGANIQUES		ORGANISATIE-AFDELINGEN		(X 1 000 EUR)				
Programmes	Programma's	DO PA A.B.	CRIP	G	Réalisations	2016		
Activités	Activiteiten	OA PA B.A.			Realisaties			
Allocations de base	Basisallocaties							
(1)	(2)	(3)	(4)	(5)	(6)	(7)	(8)	
		sc	Initiële kredieten	Aangepaste kredieten	Realisaties		(9)	
<b>0 Financement du Corps inter-fédéral.</b>								<b>0 Financiering van het Interfederaal Korps.</b>
01 Moyens de subsistance.								01 Bestaansmiddelen.
Rémunérations et allocations généralement quelconques:	51 01 11.00.03	lim	-	7.141	6.932		1	Bezoedigingen en allerhande toelagen: vast en stagedoend statutair personeel.
personnel statutaire définitif et stagiaire.				7.141	6.925			
Dépenses permanentes pour achats de biens non durables et de services, à l'exclusion des dépenses informatiques.	51 01 12.11.01	lim	-	92	81		1	Bestendige uitgaven voor aankopen van niet-duurzame goederen en van diensten, met uitsluiting van de informatica-uitgaven.
Dépenses diverses de fonctionnement relatives à l'informatique.	51 01 12.11.04	lim	-	92	82		1	Allerhande werkingsuitgaven met betrekking tot de informatica.
Indemnités de frais forfaitaires.	51 01 12.11.99	lim	-	113	1		1	Forfaitaire onkostenvergoedingen.
Service social.	51 01 41.60.05	lim	-	83	75		1	Sociale dienst
Dépenses pour l'acquisition de biens meubles durables, à l'exclusion des dépenses informatiques.	51 01 74.22.01	lim	-	83	75		1	Uitgaven voor de aankoop van duurzame roerende goederen, met uitsluiting van de informatica-uitgaven.
Dépenses d'investissement relatives à l'informatique.	51 01 74.22.04	lim	-	16	15		1	Investeringsuitgaven met betrekking tot de informatica.
				15	15			
<b>Totaux pour le programme 03.51.0 et pour la division organique 03-51</b>		lim	-	<b>7.465</b>	<b>7.103</b>			<b>Totaal voor het programma 03.51.0 en voor de divisie organische 03-51</b>
- Paiements estimés				<b>7.465</b>	<b>7.096</b>			- Geraamde betalingen
<b>TOTAUX POUR LE BUDGET 03</b>		lim	-	<b>972.818</b>	<b>25.278</b>			<b>TOTAAL VOOR DE BEGROTING 03</b>
- Paiements estimés				<b>960.558</b>	<b>25.568</b>			- Geraamde betalingen
				960.558	26.304			

**04 SPF PERSONNEL ET ORGANISATION**

-----

**04 FOD PERSONEEL EN ORGANISATIE**

04 SPF PERSONNEL ET ORGANISATION		04 FOD PERSONNEEL EN ORGANISATIE	
DIVISIONS ORGANIQUES	ORGANISATIE-AFDELINGEN	(X 1 000 EUR)	
Programmes Activités	Programma's Activiteiten	CRIP	G
Allocations de base	Basisallocaties		
(1)	(2)	(3)	(4)
DO PA A.B.	DO PA A.B.	sc	ks
OA PA B.A.	OA PA B.A.	Crédits initiaux 2018 Initiële kredieten	Crédits ajustés 2017 Aangepaste kredieten
		2016 Realisaties	(6)
		(7)	(8)
		(9)	
<b>DIVISION 21</b>	<b>AFDELING 21</b>		
<b>ORGANES DE GESTION</b>	<b>BEHEERSORGANEN</b>		
<b>0 Direction et gestion</b>	<b>0 Leiding en beheer</b>		
01 Substantie	01 Bestaansmiddelen		
Rémunérations et allocations quelconques : personnel statutaire définitif et stagiaire	1 Bezoldigingen en altherhande toelagen : vast en stagedoend statutair personeel	15.791 15.791	15.624 15.621
Rémunérations et allocations quelconques : personnel autre que statutaire	1 Bezoldigingen en altherhande toelagen : ander dan statutair personeel	1.539 1.539	1.480 1.492
Dépenses permanentes pour achats de biens non durables et de services, à l'exclusion des dépenses informatiques	1 Bestendige uitgaven voor de aankoop van niet duurzame goederen en van diensten, met uitsluiting van de informatica-uitgaven.	1.008 1.009	866 880
Dépenses diverses de fonctionnement relatives à l' informatique	1 Altherhande werkingsuitgaven met betrekking tot de informatica	279 279	246 244
Experts ICT engagés via l'ASBL EGOV	1 ICT-experten aangeworven via de vzw EGOV	536 536	359 310
Subvention à l'ASBL Service social commun aux services publics fédéraux horizontaux et Régie des bâtiments	1 Toelage aan de VZW Sociale Dienst bij de horizontale Federale Overheidsdiensten en de Regie der Gebouwen	109 109	139 159
Dépenses pour l'acquisition de biens meubles durables, à l'exclusion des dépenses informatiques	1 Uitgaven voor de aankoop van duurzame roerende goederen, met uitsluiting van de informatica uitgaven	29 30	4 -
Dépenses d'investissement relatives à l'informatique	1 Investeringuitgaven inzake de informatica	212 213	134 148
<b>Totaux pour le programme 04.21.0 et pour la division organique 04-21</b>	<b>Totaal voor het programma 04.21.0 en voor de organisatieafdeling 04-21</b>	<b>19.503 19.506</b>	<b>18.849 18.803</b>
- Paiements estimés	- Geraamde betalingen	19.506	18.197
<b>DIVISION 22</b>	<b>AFDELING 22</b>		
<b>Perspoint</b>	<b>Perspoint</b>		
<b>0 Direction et gestion</b>	<b>0 Leiding en beheer</b>		
01 Substantie	01 Bestaansmiddelen		
Rémunérations et allocations quelconques : personnel statutaire définitif et stagiaire	1 Bezoldigingen en altherhande toelagen : vast en stagedoend statutair personeel	5.840 5.840	5.273 5.262

04 SPF PERSONNEL ET ORGANISATION	(X 1 000 EUR)				04 FOD PERSONNEEL EN ORGANISATIE			
DIVISIONS ORGANIQUES	DO PA A.B.	sc	Crédits initiaux 2018	Crédits ajustés 2017	Réalizations 2016	CRIP	G	ORGANISATIE-AFDELINGEN
Programmes	OA PA B.A.	ks	Initiale crédits	Aangepaste kredieten	Realisaties	(7)	(8)	Programma's
Activités	(2)	(3)	(4)	(5)	(6)	(7)	(8)	Activiteiten
Allocations de base								Basisallocaties
								(9)
Rémunérations et allocations que l'on conques : personnel autre que statutaire	22 01 11.00.04	lim	-	600	608		1	Bezoldigingen en allerhande toelagen : ander dan statutair personeel
Dépenses permanentes pour achats de biens non durables et de services, à l'exclusion des dépenses informatiques	22 01 12.11.01	lim	-	690	727		1	Bestendige uitgaven voor de aankoop van niet duurzame goederen en van diensten, met uitsluiting van de informatica-uitgaven.
Dépenses diverses de fonctionnement relatives à l'informatique	22 01 12.11.04	lim	-	199	160		1	Allerhande werkingsuitgaven met betrekking tot de informatica
Experts ICT engagés via l'ASBL EGOV	22 01 12.11.20	lim	-	1.194	271		1	ICT-experten aangeworven via de vzw EGOV
Dépenses concernant E-HRM pour l'achat de biens et services non durables	22 01 12.11.55	lim	-	11.177	3.034		0	Uitgaven i.v.m. E-HRM voor de aankoop van niet duurzame goederen en diensten
Paiements pour personnel détaché	22 01 12.21.48	lim	-	73	74		1	Betalingen voor gedetacheerd personeel
Dépenses pour l'acquisition de biens meubles durables, à l'exclusion des dépenses informatiques	22 01 74.22.01	lim	-	-	-		1	Uitgaven voor de aankoop van duurzame roerende goederen, met uitsluiting van de informatica uitgaven
Dépenses d'investissement relatives à l'informatique	22 01 74.22.04	lim	-	-	267		1	Investeringuitgaven inzake de informatica
Dépenses concernant E-HRM pour l'achat de biens mobiliers durables	22 01 74.22.55	lim	-	43	18		0	Uitgaven i.v.m. E-HRM voor de aankoop van duurzame roerende goederen.
<b>Totaux pour le programme 04.22.0 et pour la division organique 04-22</b>		lim	-	19.816	10.430			<b>Totaal voor het programma 04.22.0 en voor de organisatieafdeling 04-22</b>
- Paiements estimés			-	15.525	12.123			- Geraamde betalingen
				15.525	8.638			
<b>DIVISION 31</b>								<b>AFDELING 31</b>
<b>SERVICES OPERATIONNELS</b>								<b>OPERATIONELE DIENSTEN</b>
<b>1 Personnel et organisation</b>								<b>1 Personeel en organisatie</b>
10 Modernisation de l'administration fédérale	31 10 01.00.02	lim	-	154	-		1	10 Modernisering van de federale administratie
Crédit provisionnel destiné à couvrir les dépenses découlant d'initiatives en matière de diversité culturelle, d'égalité des chances et d'adaptation des postes de travail pour les personnes avec un handicap dans différents services publics fédéraux départements et certains organismes d'intérêt public (cfr. art. 2.04.3 du Budget Général des dépenses)			-	154	-			Provisieoneel krediet bestemd tot het dekken van de uitgaven voortvloeiend uit initiatieven inzake culturele diversiteit, gelijkheid van kansen en de aanpassing van arbeidsposten voor personen met een handicap in de diverse federale overheidsdiensten, in de departementen en in sommiige instellingen van openbaar nut (cfr. art. 2.04.3 van de Algemene uitgavenbegroting).
Réforme et modernisation de l'administration publique	31 10 12.11.52	lim	-	3.789	4.142		2	Hervorming en modernisering van het openbaar ambt
			-	3.430	3.336			

## 04 SPF PERSONNEL ET ORGANISATION

## 04 FOD PERSONNEEL EN ORGANISATIE

DIVISIONS ORGANIQUES		(X 1 000 EUR)					ORGANISATIE-AFDELINGEN	
Programmes	DO PA A.B.	sc	Crédits initiaux 2018	Crédits ajustés 2017	Réalisations 2016	CRIP	G	Programma's
Activités	OA PA B.A.	ks	Initiële kredieten	Aangepaste kredieten	Realisaties			Activiteiten
Allocations de base	(2)	(3)	(4)	(5)	(6)	(7)	(8)	Basisallocaties
(1)							(9)	
Subsides divers pour la promotion de la Fonction publique et de la diversité au sein de la Fonction publique.	31 10 33.00.01	lim	-	14	-		1	Diverse subsidies voor de bevordering van het Openbaar Ambt en de diversiteit in het Openbaar Ambt.
<b>Totaux pour le programme 04.31.1</b>		lim	-	<b>3.957</b>	<b>4.142</b>			<b>Totaal voor het programma 04.31.1</b>
- Paiements estimés			-	<b>3.598</b>	<b>3.336</b>			- Geraamde betalingen
<b>2 Formation des fonctionnaires</b>				3.598	2.990			<b>2 Opleiding van ambtenaren</b>
20 Crédits de formation								20 Opleidingskredieten
Dépenses permanentes pour achats de biens non durables et de services (à l'exclusion des dépenses informatiques)	31 20 12.11.01	lim	-	1.092	1.086		1	Bestendige uitgaven voor de aankoop van niet duurzame goederen en van diensten (met uitsluiting van de informatica-uitgaven).
Dépenses diverses de fonctionnement relatives à l'informatique	31 20 12.11.04	lim	-	1.093	1.039		1	Alterhande werkingsuitgaven met betrekking tot de informatica
Experts ICT engagés via l'ASBL EGOV	31 20 12.11.20	lim	-	347	266		1	ICT-experten aangeworven via de vzw EGOV
Activités de formation et de sensibilisation assurées par l'Institut de Formation de l'Administration fédérale ou exercées sous son autorité	31 20 12.11.51	lim	-	348	271		1	Opleidings- en sensibiliseringsactiviteiten uitgevoerd door of onder het gezag van het Opleidingsinstituut van de Federale Overheid
Formations certifiées	31 20 12.11.61	lim	-	285	270		1	Gecertificeerde opleidingen
Intervention en faveur d'activités de formation organisées par les organisations syndicales représentatives en collaboration ou non avec l'Institut de Formation de l'Administration fédérale (cfr. art. 2.04.2 du Budget générale des dépenses)	31 20 33.00.23	lim	-	285	270		1	Tegenoetkoming ten bate van opleidingsactiviteiten georganiseerd door de representatieve vakorganisaties al dan niet in samenwerking met het Opleidingsinstituut van de Federale Overheid (cfr. art. 2.04.2 van de Algemene uitgavenbegroting)
Subventions au profit d'organisations internationales, notamment : - cotisation de la Belgique à l'Institut international des Sciences administratives, - cotisation de la Belgique à l'Institut européen d'Administration publique à Maastricht (cfr. art. 2.04.2 du Budget générale des dépenses)	31 20 33.00.24	lim	-	81	83		1	Toelagen ten gunste van internationale instellingen, onder andere : - bijdrage van België aan het Internationaal Instituut voor Bestuurswetenschappen, - bijdrage van België aan het Europees Instituut voor Bestuurskunde te Maastricht (cfr. art. 2.04.2 van de Algemene uitgavenbegroting)
Dépenses pour l'acquisition de biens meubles durables à l'exclusion des dépenses informatiques	31 20 74.22.01	lim	-	37	36		1	Uitgaven voor de aankoop van duurzame roerende goederen, met uitsluiting van de informatica-uitgaven
Remplacement de matériel didactique et multimédia	31 20 74.22.02	lim	-	37	36		1	Vervanging van didactisch en multimediaal materieel
Dépenses d'investissement relatives à l'informatique	31 20 74.22.04	lim	-	158	62		1	Investeringsuitgaven inzake de informatica
			-	158	74			
			-	48	41			
			-	48	72			





<b>04 SPF PERSONNEL ET ORGANISATION</b>		<b>04 FOD PERSONNEEL EN ORGANISATIE</b>						
<b>DIVISIONS ORGANIQUES</b>		<b>ORGANISATIE-AFDELINGEN</b>						
(1) Programmes Activités Allocations de base	(2) DO PA A.B. OA PA B.A.	(3) sc ks	(4) Crédits initiaux 2018 <i>Initiële kredieten</i>	(5) Crédits ajustés 2017 <i>Aangepaste kredieten</i>	(6) Réalizations 2016 <i>Realisaties</i>	(7) CRIP	(8) G	(9) Programma's Activiteiten Basisallocaties
<b>Totaux pour la division organique 04-31</b>		<b>Lim</b>	-	<b>22.811</b>	<b>22.956</b>			
- Paiements estimés			-	<b>22.609</b>	<b>21.951</b>			
<b>TOTAUX POUR LE BUDGET 04</b>		<b>Lim</b>	-	<b>22.609</b>	21.803			
- Paiements estimés			-	<b>62.130</b>	<b>52.236</b>			
			-	<b>57.640</b>	<b>52.877</b>			
			-	57.640	48.638			
								<b>Totaux pour de organisatieafdeling 04-31</b>
								- Geraamde betalingen
								<b>TOTALES VOOR DE BEGROTING 04</b>
								- Geraamde betalingen

**05 SPF TECHNOLOGIE DE L'INFORMATION ET DE LA  
COMMUNICATION**

-----

**05 FOD INFORMATIE- EN COMMUNICATIE-TECHNOLOGIE**

05 SPF TECHNOLOGIE DE L'INFORMATION ET DE LA COMMUNICATION		05 FOD INFORMATIE- EN COMMUNICATIETECHNOLOGIE							
DIVISIONS ORGANIQUES		ORGANISATIE-AFDELINGEN							
Programmes	Programma's	CRIP	G						
Activités	Activiteiten								
Allocations de base	Basisallocaties								
(1)	(2)	(3)	(4)						
	DO PA A.B.	sc	Crédits initiaux						
	OA PA B.A.	ks	2018						
			Initiële kredieten						
			(4)						
			Crédits ajustés						
			2017						
			Aangepaste kredieten						
			(5)						
			Réalisations						
			2016						
			Realisaties						
			(6)						
			(7)						
			(8)						
			(9)						
<b>DIVISION 21</b>	<b>DIVISION 21</b>								<b>AFDELING 21</b>
<b>ORGANES DE GESTION</b>	<b>ORGANES DE GESTION</b>								<b>BEHEERSORGANEN</b>
<b>0 Direction et gestion</b>	<b>0 Direction et gestion</b>								<b>0 Leiding en beheer</b>
01 Moyens de subsistance	01 Moyens de subsistance								01 Bestaansmiddelen
Rémunérations et allocations généralement quelconques; Personnel statutaire définitif et stagiaire	21 01 11.00.03	lim	-	3.747	2.312				1 Bezoldigingen en allerhande toelagen: vast en stagedoend statutair personeel
Rémunérations et allocations généralement quelconques du personnel autre que statutaire	21 01 11.00.04	lim	-	222	163				1 Bezoldigingen en allerhande toelagen van het personeel ander dan het statutaire personeel
Dépenses permanentes pour achats de biens non durables et de services	21 01 12.11.01	lim	-	581	538				1 Bestendige uitgaven voor de aankoop van niet duurzame goederen en van diensten
Dépenses diverses de fonctionnement relatives à l'informatique	21 01 12.11.04	lim	-	237	151				1 Allerhande werkingsuitgaven m.b.t. informatica
Achats exceptionnels de biens non durables et de services	21 01 12.11.07	lim	-	-	120				1 Uitzonderlijke aankopen van niet-duurzame roerende goederen en van diensten
Subside à l'ASBL Service social du ministère de la Fonction publique	21 01 41.60.05	lim	-	8	8				1 Toelage aan de VZW Sociale dienst van het ministerie van Ambtenarenzaken
Dépenses pour l'acquisition de biens meubles durables	21 01 74.22.01	lim	-	48	1				1 Uitgaven voor de aankoop van duurzame roerende goederen
Dépenses d'investissement relatives à l'informatique	21 01 74.22.04	lim	-	166	83				1 Investeringsuitgaven betreffende de informatica
				167	81				
<b>Totaux pour le programme 05.21.0 et pour la division organique 05-21</b>		lim	-	<b>5.009</b>	<b>3.255</b>				<b>Totaux voor het programma 05.21.0 en voor de organisatieafdeling 05-21</b>
- Paiements estimés			-	<b>5.013</b>	<b>3.208</b>				- Geraamde betalingen
				5.013	3.142				
<b>DIVISION 31</b>	<b>DIVISION 31</b>								<b>AFDELING 31</b>
<b>SERVICES OPERATIONNELS</b>	<b>SERVICES OPERATIONNELS</b>								<b>OPERATIONELE DIENSTEN</b>
<b>1 Technologie de l'information et de la communication</b>	<b>1 Technologie de l'information et de la communication</b>								<b>1 Informatie- en communicatietechnologie</b>
10 Frais de fonctionnement	10 Frais de fonctionnement								10 Werkingskosten
Action autour de l'e-government	31 10 12.11.54	lim	-	20.036	19.828				1 Acties rond e-government
			-	19.792	19.592				
Subside pour des projets ICT internationaux	31 10 35.40.01	lim	-	14	13				1 Toelage voor internationale ICT-projecten
			-	14	13				

## 05 SPF TECHNOLOGIE DE L'INFORMATION ET DE LA COMMUNICATION (X 1 000 EUR) 05 FOD INFORMATIE- EN COMMUNICATIE TECHNOLOGIE

DIVISIONS ORGANIQUES Programmes Activités Allocations de base	DO PA A.B. OA PA B.A.	sc ks	Crédits initiaux 2018 Initiële kredieten	Crédits ajustés 2017 Aangepaste kredieten	Réalisations 2016 Realisaties	CRIP	G	ORGANISATIE-AFDELINGEN Programma's Activiteiten Basisallocaties
(1)	(2)	(3)	(4)	(5)	(6)	(7)	(8)	(9)
Investissement TIC dans le cadre du e-government	31 10 74.22.50	lim	-	-	-	I	1	ICT investeringen in kader van e-government
<b>Totaux pour le programme 05.31.1</b>		lim	-	20.050 19.806	19.841 19.605			<b>Totaux pour het programma 05.31.1</b>
- Paiements estimés			-	19.806	20.207			- Geraamde betalingen
<b>2 Dépenses EHRM</b>								<b>2 Uitgaven EHRM</b>
20 EHRM								20 EHRM
Achats de biens non durables et de services EHRM	31 20 12.11.55	lim	-	-	83 285		1	Uitgaven EHRM niet-duurzame goederen en diensten
Achats de biens durables EHRM	31 20 74.22.55	lim	-	-	5 5	I	1	Uitgaven EHRM duurzame roerende goederen
<b>Totaux pour le programme 05.31.2</b>		lim	-	-	88 291			<b>Totaux voor het programma 05.31.2</b>
- Paiements estimés			-	-	791			- Geraamde betalingen
<b>3 Dépenses Lutte contre la radicalisation</b>								<b>3 Uitgaven Bestrijding radicalisering</b>
30 Déradicalisation								30 De-radicalisering
Subsides déradicalisation Digital Belgium Skills Fund	31 30 01.00.01	lim	-	-	-		1	Toelagen de-radicalisering Digital Belgium Skills Fund
Subside déradicalisation asbl MolenGeek	31 30 33.00.01	lim	-	-	500 500		1	Toelage de-radicalisering vzw MolenGeek
<b>Totaux pour le programme 05.31.3</b>		lim	-	-	500 500			<b>Totaux voor het programma 05.31.3</b>
- Paiements estimés			-	-	500			- Geraamde betalingen
<b>Totaux pour la division organique 05-31</b>		lim	-	20.050 19.806	20.430 20.396			<b>Totaux voor de organisatieafdeling 05-31</b>
- Paiements estimés			-	19.806	21.498			- Geraamde betalingen
<b>TOTAUX POUR LE BUDGET 05</b>		lim	-	25.059 24.819	23.684 23.604			<b>TOTALEN VOOR DE BEGROTING 05</b>
- Paiements estimés			-	24.819	24.640			- Geraamde betalingen

**06 SERVICE PUBLIC FEDERAL STRATEGIE ET APPUI**

-----

**06 FEDERALE OVERHEIDSDIENST BELEID EN  
ONDERSTEUNING**

<b>06 SERVICE PUBLIC FEDERAL STRATEGIE ET APPUI</b>		<b>06 FEDERALE OVERHEIDSDIENST BELEID EN ONDERSTEUNING</b>					
(X 1 000 EUR)							
DO PA A.B.	sc	Crédits initiaux 2018 <i>Initiële kredieten</i>	Crédits ajustés 2017 <i>Aangepaste kredieten</i>	Réalizations 2016 <i>Realisaties</i>	CRIP	G	ORGANISATIE-AFDELINGEN Programma's Activiteiten Basisallocaties
OA PA B.A.	ks	(4)	(5)	(6)	(7)	(8)	(9)
<b>DIVISIONS ORGANIQUES</b>							
Programmes Activités							
Allocations de base							
(1)		(2)					
<b>DIVISION 01</b>							
<b>Organes stratégiques du ministre du Budget chargé de la Loterie nationale</b>							
<b>0 Politique et stratégie</b>							
00 Personnel							
Traitement et frais de représentation du Ministre		01 00 11.00.01	lim	232 232	-	1	Wedde en representatiekosten van de Minister
Rémunérations et indemnités des membres des organes stratégiques.		01 00 11.00.02	lim	1.424 1.424	-	1	Bezoldigingen en vergoedingen van de leden van de beleidscel.
Rémunérations et indemnités des experts.		01 00 11.00.06	lim	214 214	-	1	Bezoldigingen en vergoedingen van de experts.
Rémunérations du personnel détaché.		01 00 12.21.48	lim	325 325	-	1	Bezoldigingen van het gedetacheerd personeel.
01 Frais de fonctionnement							
Frais de fonctionnement des organes stratégiques.		01 01 12.11.19	lim	263 263	-	1	01 Werkingskosten.
Dépenses patrimoniales des organes stratégiques.		01 01 74.22.19	lim	19 19	-	1	Patrimoniaale uitgaven van de beleidscel
<b>Totaux pour le programme 06.01.0 et pour la division organique 06-01</b>		lim	-	2.477 2.477	-	<b>Totalen voor het programma 06.01.0 en voor de organisatieafdeling 06-01</b>	
- Paiements estimés							
<b>DIVISION 40</b>							
<b>Direction et gestion du SPF Stratégie et Appui</b>							
<b>0 Moyens de subsistance</b>							
00 Frais de personnel des services d'appui							
Rémunérations et allocations quelconques: personnel statutaire définitif et stagiaire		40 00 11.00.03	lim	7.061 7.061	-	1	00 Peroneelsuitgaven van de ondersteunende diensten
Rémunérations et allocations quelconques: personnel autre que statutaire		40 00 11.00.04	lim	1.020 1.020	-	1	Bezoldigingen en alllerhande toelagen: vast en stagedoend statutair personeel. Bezoldigingen en alllerhande toelagen: ander dan statutair personeel.
Experts engagés via l'ASBL EGOV pour les services d'appui		40 00 12.11.20	lim	1.168 1.168	-	1	Experts aangeworven via de VZW EGOV voor de ondersteunende diensten

06 SERVICE PUBLIC FEDERAL STRATEGIE ET APPUI		DIVISIONS ORGANIQUES		06 FEDERALE OVERHEIDSDIENST BELEID EN ONDERSTEUNING				ORGANISATIE-AFDELINGEN	
				(X 1 000 EUR)		Programma's			
DO PA A.B.	OA PA B.A.	sc	ks	Crédits initiaux 2018 <i>Initiële kredieten</i>	Crédits ajustés 2017 <i>Aangepaste kredieten</i>	Réalisations 2016 <i>Realisaties</i>	CRIP	G	Activiteiten
(1)	(2)	(3)	(4)	(5)	(6)	(7)	(8)	(9)	Basisallocaties
01 Frais de fonctionnement du SPF Stratégie et Appui		lim							01 Werkingsuitgaven FOD Beleid en Ondersteuning
Dépenses permanentes pour achats de biens non durables et de services, à l'exclusion des dépenses informatiques.	40 01 12.11.01	lim	5.312 5.317	-	-		1		Bestendige uitgaven voor de aankoop van niet duurzame goederen en diensten, met uitsluiting van de informatica uitgaven.
Dépenses diverses de fonctionnement relatives à l'informatique.	40 01 12.11.04	lim	2.921 2.216	-	-		1		Allerhande werkingsuitgaven met betrekking tot informatica.
Subventions au profit d'organisations internationales (cf. art. 2.06.4 du Budget générale des dépenses)	40 01 33.00.01	lim	79 79	-	-		1		Toelagen ten gunste van internationale instellingen (cfr. art. 2.06.4 van de Algemene uitgavenbegroting)
Subvention à l'ASBL Service social (art. 2.06.4 du Budget générale des dépenses)	40 01 41.60.05	lim	213 213	-	-		1		Toelage aan de VZW Sociale Dienst (art. 2.06.4 van de Algemene uitgavenbegroting)
Dépenses patrimoniales.	40 01 74.22.01	lim	186 187	-	-		1		Patrimoniale uitgaven.
Dépenses d'investissement relatives à l'informatique.	40 01 74.22.04	lim	1.244 1.246	-	-		1		Investeringsuitgaven met betrekking tot informatica.
<b>Totaux pour le programme 06.40.0</b>		lim	<b>19.204 18.507</b>	-	-				<b>Totaal voor het programma 06.40.0</b>
- Paiements estimés			18.507	-	-				- Geraamde betalingen
<b>1 Organisation et développement du cycle budgétaire, Evaluation de la Politique, Comptable Fédéral et Procurement</b>									<b>1 Organiseren en uitbouwen van de begrotingscyclus, Beleidsevaluatie, Federal Accountant en Procurement</b>
10 Frais de personnel DG Budget et Evaluation de la Politique	40 10 03.10.01	lim	134 134	-	-		1		10 Personeelsuitgaven DG Begroting & Beleidsevaluatie
Paiement des montants dus aux organes de contrôle auprès et pour le compte des organismes d'intérêt public.	40 10 11.00.03	lim	5.510 5.510	-	-		1		Betaling van de bedragen verschuldigd aan de controle-organen van de Staat bij en voor rekening van de instellingen van openbaar nut.
Rémunérations et allocations quelconques: personnel statutaire définitif et stagiaire.	40 10 11.00.04	lim	350 350	-	-		1		Bezoldigingen en allerhande toelagen: vast en stagedoend statutair personeel.
Rémunérations et allocations quelconques: personnel autre que statutaire.	40 10 12.11.20	lim	284 284	-	-		1		Bezoldigingen en allerhande toelagen: ander dan statutair personeel.
Experts engagés via l'ASBL EGOV pour la DG Budget et Evaluation de la Politique	40 11 11.00.03	lim	3.975 3.975	-	-		1		Experten aangeworven via de VZW EGOV voor DG Budget en beleidsevaluatie
11 Frais de personnel DG Comptable fédéral et Procurement									11 Personeelsuitgaven DG Federal Accountant & Procurement
Rémunérations et allocations quelconques: personnel statutaire définitif et stagiaire									Bezoldigingen en allerhande toelagen: vast en stagedoend statutair personeel.



## 06 SERVICE PUBLIC FEDERAL STRATEGIE ET APPUI

## 06 FEDERALE OVERHEIDSDIENST BELEID EN ONDERSTEUNING

(X 1 000 EUR)

DIVISIONS ORGANIQUES Programmes Activités Allocations de base	DO PA A.B. OA PA B.A.	sc ks	Crédits initiaux 2018 Initiële kredieten	Crédits ajustés 2017 Aangepaste kredieten	Réalizations 2016 Realisaties	CRIP	G	ORGANISATIE-AFDELINGEN Programma's Activiteiten Basisallocaties	
								(3)	(4)
Rémunérations et allocations quelconques: personnel autre que statutaire	40 11 11.00.04	Tim	400 400	-	-		1	1	Bezoldigingen en allerhande toelagen: ander dan statutair personeel.
Experts engagés via l'ASBL EGOV pour la DG Comptable fédérale et Procurement	40 11 12.11.20	Tim	863 863	-	-		1	1	Experts aangeworven via de VZW EGOV voor de DG Federal Accountant en Procurement
Personnel détaché pour la DG Comptable fédérale et Procurement	40 11 12.21.48	Tim	97 97	-	-		1	1	Gedetacheerd personeel voor de DG Federal Accountant en Procurement
12 Développement et soutien du cycle budgétaire									12 Uitbouw en ondersteuning begrotingscyclus
Développement d'outils budgétaires	40 12 12.11.21	Tim	287 264	-	-		1	1	Uitbouw van begrotingstools
13 Développement et soutien des processus comptables et du cycle d'achats									13 Uitbouw en ondersteuning boekhoudprocessen en aankoopcyclus
Développement et soutien des processus comptables	40 13 12.11.22	Tim	4.863 5.232	-	-		1	1	Uitbouw en ondersteuning van de boekhoudkundige processen
Développement et soutien du cycle d'achats	40 13 12.11.23	Tim	1.190 1.077	-	-		1	1	uitbouw en ondersteuning aankoopproces
Dépenses d'investissement DG Comptable fédérale et Procurement	40 13 74.22.22	Tim	721 721	-	-		1	1	Investeringuitgaven DG Federal Accountant en Procurement
<b>Totaux pour le programme 06.40.1</b>		Tim	<b>18.674</b> <b>18.907</b>	-	-				<b>Totalen voor het programma 06.40.1</b>
- Paiements estimés			18.907	-	-				- Geraamde betalingen
<b>2 Organisation et développement des processus de recrutement</b>									<b>2 Organisation et uitbouw van de processen inzake recrutering</b>
20 Frais de personnel de la DG Recrutement et Développement	40 20 11.00.03	Tim	17.752 17.752	-	-		1	1	20 Personeelsuitgaven DG Recrutering & Ontwikkeling
Rémunérations et allocations quelconques: personnel statutaire définitif et stagiaire									Bezoldigingen en allerhande toelagen: vast en stagedoend statutair personeel.
Rémunérations et allocations quelconques: personnel autre que statutaire	40 20 11.00.04	Tim	1.749 1.749	-	-		1	1	Bezoldigingen en allerhande toelagen: ander dan statutair personeel.
Experts engagés via l'ASBL EGOV pour la DG Recrutement et Développement	40 20 12.11.20	Tim	400 400	-	-		1	1	Experts aangeworven via de VZW EGOV voor de DG Recrutering en Ontwikkeling
21 Frais de personnel Persopoint									21 personeelsuitgaven Persopoint
Rémunérations et allocations quelconques: personnel statutaire définitif et stagiaire	40 21 11.00.03	Tim	9.461 9.461	-	-		1	1	Bezoldigingen en allerhande toelagen: vast en stagedoend statutair personeel.

06 SERVICE PUBLIC FEDERAL STRATEGIE ET APPUI		DIVISIONS ORGANIQUES		06 FEDERALE OVERHEIDSDIENST BELEID EN ONDERSTEUNING				
				(X 1 000 EUR)				
Programmes	DO PA A.B.	sc	Crédits initiaux 2018	Crédits ajustés 2017	Réalisations 2016	CRIP	G	ORGANISATION-AFDELINGEN
Activités	OA PA B.A.	ks	Initiale kredieten	Aangepaste kredieten	Realisaties			Programma's
Allocations de base	(2)	(3)	(4)	(5)	(6)	(7)	(8)	Activiteiten
								Basisallocaties
Rémunérations et allocations quelconques : personnel autre que statutaire	40 21 11.00.04	lim	580 580	-	-		1	Bezoldigingen en allerhande toelagen: ander dan statutair personeel.
Experts engagés via l'ASBL EGOV pour Persopoint	40 21 12.11.20	lim	1.186 1.186	-	-		1	Experts aangeworven via de VZW EGOV voor Persopoint
Rémunérations du personnel détaché de Persopoint	40 21 12.21.48	lim	73 73	-	-		1	Bezoldigingen van het gedetacheerd personeel van Persopoint
22 Développement et soutien des processus de recrutement								22 Uitbouw en ondersteuning processen inzake recrutering
Credit provisionnel destiné à couvrir les dépenses visant la promotion des initiatives en matière de diversité culturelle, d'égalité des chances et de l'adaptation des postes de travail pour les personnes avec un handicap, dans les divers services publics fédéraux et organismes d'intérêts public. (art. 2.06.3 du Budget générale des dépenses)	40 22 01.00.02	lim	154 154	-	-		1	Provisieoneel krediet bestemd tot het dekken van de niet structurele uitgaven ter bevordering van initiatieven op het gebied van culturele diversiteit, gelijkheid van kansen en de aanpassing van arbeidsposten voor personen met een handicap in de diverse federale overheidsdiensten en instellingen van openbaar nut. (art. 2.06.3 van de Algemene uitgavenbegroting)
Frais de fonctionnement dans le cadre des processus de recrutement et de développement	40 22 12.11.23	lim	8.006 7.930	-	-		1	Werkingskosten in kader van de processen recrutering en ontwikkeling
Frais de fonctionnement pour le soutien des missions d'EMPREVA	40 22 12.11.31	lim	540 540	-	-		1	Werkingskosten om de opdrachten EMPREVA te ondersteunen
Frais de fonctionnement pour le recrutement et développement	40 22 12.11.32	lim	1.315 1.315	-	-		1	Werkingskosten inzake recrutering en ontwikkeling
Subsides divers pour la promotion de la Fonction publique (art. 2.06.4 du Budget générale des dépenses)	40 22 33.00.20	lim	14 14	-	-		1	Diverse subsidies voor de bevordering van het Openbaar Ambt (art. 2.06.4 van de Algemene uitgavenbegroting)
Intervention en faveur d'activités de formations syndicales (art. 2.06.4 du Budget générale des dépenses)	40 22 33.00.21	lim	1.165 1.165	-	-		1	Tegemoetkoming ten bate van opleidingsactiviteiten door de vakbonden (art. 2.06.4 van de Algemene uitgavenbegroting)
Frais d'investissement dans le cadre du recrutement à l'exclusion des dépenses informatiques.	40 22 74.22.23	lim	842 842	-	-		1	Investeringsuitgaven recrutering en ontwikkeling met uitsluiting van informatica uitgaven.
23 Développement et soutien du secrétariat social de l'Etat fédéral.								23 Uitbouw en ondersteuning van het sociaal secretariaat van de federale overheid.
Dépenses permanentes pour achats de biens non durables et de services, à l'exclusion des dépenses informatiques.	40 23 12.11.25	lim	6.977 7.252	-	-		1	Bestendige uitgaven voor de aankoop van niet duurzame goederen en diensten, met uitsluiting van de informatica uitgaven.
Frais d'investissement Persopoint	40 23 74.22.25	lim	42 43	-	-		1	Investeringsuitgaven Persopoint

## 06 SERVICE PUBLIC FEDERAL STRATEGIE ET APPUI

## 06 FEDERALE OVERHEIDSDIENST BELEID EN ONDERSTEUNING

(X 1 000 EUR)

DIVISIONS ORGANIQUES Programmes Activités Allocations de base	DO PA A.B. OA PA B.A.	sc ks	Crédits initiaux 2018 Initiële kredieten	Crédits ajustés 2017 Aangepaste kredieten	Réalizations 2016 Realisaties	CRIP	G	ORGANISATIE-AFDELINGEN
								Programma's Activiteiten Basisallocaties
(1)	(2)	(3)	(4)	(5)	(6)	(7)	(8)	(9)
<b>Totaux pour le programme 06.40.2</b>		lim	50.256 50.456	-	-			<b>Totaux pour le programme 06.40.2</b>
- Paiements estimés								- Geraamde betalingen
<b>3 Développement et soutien de la transformation digitale</b>								<b>3</b> <b>Uitbouw en ondersteuning van de digitale transformatie</b>
30 Frais de personnel DG transformation digitale								30 Personeelsuitgaven DG Digitale Transformatie
Rémunérations et allocations quelconques: personnel statutaire définitif et stagiaire	40 30 11.00.03	lim	2.947 2.947	-	-		1	Bezoldigingen en allerlei toelagen: vast en stagedoend statutair personeel.
Rémunérations et allocations quelconques: personnel autre que statutaire	40 30 11.00.04	lim	80 80	-	-		1	Bezoldigingen en allerlei toelagen: ander dan statutair personeel.
Experts engagés via l'ASBL EGOV pour la DG Transformation Digitale	40 30 12.11.20	lim	5.287 5.287	-	-		1	Experts aangeworven via de VZW EGOV voor de DG Digitale Transformatie
31 Développement et soutien de la transformation digitale								31 <b>Uitbouw en ondersteuning van de digitale transformatie</b>
Dépenses permanentes pour achats de biens non durables et de services, à l'exclusion des dépenses informatiques.	40 31 12.11.26	lim	14.006 13.734	-	-		1	Bestandige uitgaven voor de aankoop van niet duurzame goederen en diensten, met uitsluiting van de informatica uitgaven.
Subventions facultatives dans le domaine du ICT (art. 2.06.4 du Budget générale des dépenses)	40 31 35.40.01	lim	14 14	-	-		1	Facultatieve toelagen in het domein van ICT van de Algemene uitgavenbegroting
32 Subsidies DG Transformation Digitale dans le cadre de la provision interdépartementale ' Lutte contre le terrorisme et le radicalisme ' Lutte contre le terrorisme et le radicalisme								32 Toelagen DG Digitale Transformatie in het kader van de interdepartementale provisie 'Strijd tegen het terrorisme en het radicalisme'
Subsidies DG Transformation Digitale dans le cadre de la provision interdépartementale ' Lutte contre le terrorisme et le radicalisme ' Lutte contre le terrorisme et le radicalisme	40 32 01.00.01	lim	-	-	-		1	Toelagen DG Digitale Transformatie in het kader van de interdepartementale provisie 'Strijd tegen het terrorisme en het radicalisme'
Frais de fonctionnement DG Transformation Digitale dans le cadre de la provision interdépartementale ' Lutte contre le terrorisme et le radicalisme ' Lutte contre le terrorisme et le radicalisme	40 32 12.11.30	lim	-	-	-		1	Werkingskosten DG Digitale Transformatie in het kader van de interdepartementale provisie 'Strijd tegen het terrorisme en het radicalisme'
Subsidies à divers organisations dans le cadre de la provision interdépartementale ' Lutte contre le terrorisme et le radicalisme ' (art. 2.06.4 du Budget générale des dépenses)	40 32 33.00.02	lim	-	-	-		1	Toelagen aan diverse organisaties in het kader van de interdepartementale provisie 'Strijd tegen het terrorisme en het radicalisme' (art. 2.06.4 van de Algemene uitgavenbegroting)
Subsidies à la Communauté Flamande dans le cadre de la provision interdépartementale ' Lutte contre le terrorisme et le radicalisme ' (art. 2.06.4 du Budget générale des dépenses)	40 32 45.25.01	lim	-	-	-		1	Toelagen aan de Vlaamse Gemeenschap in het kader van de interdepartementale provisie 'Strijd tegen het terrorisme en het radicalisme' (art. 2.06.4 van de Algemene uitgavenbegroting)

<b>06 SERVICE PUBLIC FEDERAL STRATEGIE ET APPUI</b>		<b>06 FEDERALE OVERHEIDSDIENST BELEID EN ONDERSTEUNING</b>	
(X 1 000 EUR)			
DIVISIONS ORGANIQUES Programmes Activités Allocations de base	DO PA A.B. OA PA B.A.	Crédits initiaux 2018 Initiële kredieten	Crédits ajustés 2017 Aangepaste kredieten
(1)	(2)	(4)	(5)
sc ks	(3)	(6) 2016 Realisaties	(7) (8)
Programma's Activiteiten Basisallocaties	ORGANISATIE-AFDELINGEN	G	(9)
<b>Totaux pour le programme 06.40.3</b>			
- Paiements estimés			
<b>4 Fedoclean</b>			
40 Frais de personnel Fedoclean			
Rémunérations et allocations quelconques: personnel autre que statutaire			
41 Frais de fonctionnement Fedoclean	40 40 11.00.04	782 782	
Dépenses permanentes pour achats de biens non durables et de services, à l'exclusion des dépenses informatiques.	40 41 12.11.01	15 15	1
<b>Totaux pour le programme 06.40.4</b>			
- Paiements estimés			
<b>Totaux pour la division organique 06-40</b>			
- Paiements estimés			
<b>DIVISION 50</b>			
<b>Le Corps Interfédéral de l'Inspection des Finances</b>			
<b>1 Moyens de subsistance</b>			
10 Frais de personnel			
Rémunérations et allocations quelconques: personnel statutaire définitif et stagiaire	50 10 11.00.03	7.138 7.138	0
11 Frais de fonctionnement			
Dépenses permanentes pour achats de biens non durables et de services, à l'exclusion des dépenses informatiques.	50 11 12.11.01	91 91	1
Dépenses diverses de fonctionnement relatives à l' informatique.	50 11 12.11.04	112 112	1
<b>Totaux pour le programme 06.40.3</b>			
- Geraamde betalingen			
<b>4 Fedoclean</b>			
40 Personneelsuitgaven Fedoclean			
Bezoedigen en allerhande toelagen: ander dan statutair personeel.			1
41 Werkingskosten Fedoclean			
Bestendige uitgaven voor de aankoop van niet duurzame goederen en diensten, met uitsluiting van de informatica uitgaven.			1
<b>Totaux pour le programme 06.40.4</b>			
- Geraamde betalingen			
<b>Totaux pour de organisatieafdeling 06-40</b>			
- Geraamde betalingen			
<b>AFDELING 50</b>			
<b>Het interfederaal Korps van de Inspectie van Financiën</b>			
<b>1 Apparaatskosten</b>			
10 Personeelskosten			
Bezoedigen en allerhande toelagen: vast en stagedoend statutair personeel.			0
11 Bestaansmiddelen			
Bestendige uitgaven voor de aankoop van niet duurzame goederen en diensten, met uitsluiting van de informatica uitgaven.			1
Allerhande werkingsuitgaven met betrekking tot informatica.			1

<b>06 SERVICE PUBLIC FEDERAL STRATEGIE ET APPUI</b>		<b>06 FEDERALE OVERHEIDSDIENST BELEID EN ONDERSTEUNING</b>						
(X 1 000 EUR)								
<b>DIVISIONS ORGANIQUES</b> Programmes Activités Allocations de base	DO PA A.B. OA PA B.A.	sc ks	Crédits initiaux 2018 Initiële kredieten	Crédits ajustés 2017 Aangepaste kredieten	Réalizations 2016 Realisaties	CRIP	G	<b>ORGANISATIE-AFDELINGEN</b> Programma's Activiteiten Basisallocaties
(1)	(2)	(3)	(4)	(5)	(6)	(7)	(8)	(9)
Indemnités de frais forfaitaires.	50 11 12.11.99	lim	83 83	-	-		1	Forfaitaire onkostenvergoedingen.
Subvention à l'ASBL Service social (art. 2.06.4 du Budget générale des dépenses)	50 11 41.60.05	lim	16 16	-	-		1	Toelage aan de VZW Sociale Dienst (art. 2.06.4 van de Algemene uitgavenbegroting)
Dépenses patrimoniales.	50 11 74.22.01	lim	5 5	-	-		1	Patrimoniale uitgaven
Dépenses d'investissement relatives à l'informatique	50 11 74.22.04	lim	15 15	-	-		1	Investeringsuitgaven inzake informatica
<b>Totaux pour le programme 06.50.1 et pour la division organique 06-50</b> - Paiements estimés		lim	<b>7.460</b> <b>7.460</b>	-	-			<b>Totaux voor het programma 06.50.1 en voor de organisatieafdeling 06-50</b> - Geraamde betalingen
<b>DIVISION 80</b>								
<b>Compensation des pertes dans le cadre de la crise du Fipronil</b>								
<b>1 Compensation des pertes dans le cadre de la crise du Fipronil</b>								<b>1 Compensation van de verliezen vanwege de fipronilcrisis</b>
10 Dépenses dans le cadre de la crise du Fipronil	80 10 51.22.01	lim	15.000 15.000	-	-	0	1	10 Uitgaven in het kader van de Fipronil crisis
Indemnisation pour des pertes, des entreprises touchées par la crise du Fipronil								Compensatie van verliezen van bedrijven getroffen door de Fipronilcrisis
Indemnisation pour des pertes, des indépendants et ménages touchés par la crise du Fipronil	80 10 53.22.01	lim	15.000 15.000	-	-	0	1	Compensatie van verliezen van zelfstandigen en gezinnen getroffen door de Fipronilcrisis
<b>Totaux pour le programme 06.80.1 et pour la division organique 06-80</b> - Paiements estimés		lim	<b>30.000</b> <b>30.000</b>	-	-			<b>Totaux voor het programma 06.80.1 en voor de organisatieafdeling 06-80</b> - Geraamde betalingen
<b>DIVISION 90</b>								
<b>Les crédits provisionnels</b>								
<b>1 Les provisions</b>								<b>1 Provisies</b>
10 Provisions	90 10 01.00.01	lim	519.842 519.842	-	-		1	10 Provisies
Crédit provisionnel destiné à couvrir des frais de justice et dédommagements, arriérés de primes de développement des compétences, Cybersécurité, investissements en Défense et autres dépenses diverses (art. 2.06.2 du Budget générale des dépenses)								Provisieel krediet bestemd tot het dekken van gerechtskosten en schadevergoedingen, achterstallige premies voor competentieontwikkeling, cybersécurité, investeringen in Defensie en andere diverse uitgaven (art. 2.06.2 van de Algemene uitgavenbegroting)



**07 ORGANES INDEPENDANTS**

-----

**07 ONAFHANKELIJKE ORGANEN**

07 ORGANES INDEPENDANTS		07 ONAFHANKELIJKE ORGANEN						
DIVISIONS ORGANIQUES		ORGANISATIE-AFDELINGEN						
Programmes	DO PA A.B.	sc	Crédits initiaux 2018	Crédits ajustés 2017	Réalisations 2016	CRIP	G	Programma's
Activités	OA PA B.A.	ks	Initiële kredieten	Aangepaste kredieten	Realisaties			Activiteiten
Allocations de base	(2)	(3)	(4)	(5)	(6)	(7)	(8)	Basisallocaties
(1)							(9)	
<b>DIVISION 41</b>								<b>AFDELING 41</b>
<b>Financement</b>								<b>Financiering</b>
<b>1 Dotations</b>								<b>1 Dotaties</b>
10 Dotations								10 Dotaties
Dotation à l'Institut pour l'égalité des chances entre femmes et hommes.	41 10 41.40.01	Tim	4.601 4.601	-	-		2	Dotatie aan het Instituut voor de gelijkheid van vrouwen en mannen.
Dotation au Centre interfédéral pour l'égalité des chances et la lutte contre le racisme et les discriminations – Unia	41 10 41.40.02	Tim	3.040 3.040	-	-		3	Dotatie aan het Interfederaal Centrum voor gelijke kansen en bestrijding van discriminatie en racisme – Unia.
Dotation au Centre fédéral pour l'analyse des 3 flux migratoires, la protection des droits fondamentaux des étrangers et la lutte contre la traite des êtres humains – Myria.	41 10 41.40.03	Tim	585 717	-	-		3	Dotatie aan het Federaal Centrum voor de analyse van de migratiestromen, de bescherming van de grondrechten van de vreemdelingen en de strijd tegen mensenhandel – Myria.
<b>Totaux pour le programme 07.41.1 et pour la division organique 07-41</b>		Tim	<b>8.226</b> <b>8.358</b>	-	-			<b>Totaal voor het programma 07.41.1 en voor de organisatieafdeling 07-41</b>
- Paiements estimés			8.358	-	-			- Geraamde betalingen
<b>TOTAUX POUR LE BUDGET 07</b>		Tim	<b>8.226</b> <b>8.358</b>	-	-			<b>TOTALEN VOOR DE BEGROTING 07</b>
- Paiements estimés			8.358	-	-			- Geraamde betalingen



**12 SPF JUSTICE**

-----

**12 FOD JUSTITIE**

12 SPF JUSTICE	12 FOD JUSTITIE								
	DIVISIONS ORGANIQUES Programmes Activités Allocations de base	DO PA A.B. OA PA B.A.	sc ks	Crédits initiaux 2018 Initiële kredieten	Crédits ajustés 2017 Aangepaste kredieten	Réalisations 2016 Realisaties	CRIP	G	ORGANISATIE-AFDELINGEN Programma's Activiteiten Basissallocaties
	(1)	(2)	(3)	(4)	(5)	(6)	(7)	(8)	(9)
<b>DIVISION 01</b>									<b>AFDELING 01</b>
<b>ORGANES STRATEGIQUES DU MINISTRE DE LA JUSTICE</b>									<b>BELEIDSORGANEN VAN DE MINISTER VAN JUSTITIE</b>
0 Politique et stratégie									0 Beleid en missie
01 Substantie									01 Bestaansmiddelen
Traitement et frais de représentation du ministre		01 01 11.00.01	lim	232 232	227 227	225 225		0	Wedde et representatiekosten van de minister
Rémunérations et indemnités des membres des organes stratégiques		01 01 11.00.02	lim	1.818 1.818	1.782 1.782	1.643 1.642		0	Bezoedigingen en vergoedingen van de leden van de beleidsorganen
Rémunérations et indemnités des experts		01 01 11.00.06	lim	133 133	130 130	184 184		0	Bezoediging en vergoedingen van de experts
Dépenses diverses de fonctionnement relatives à l'informatique		01 01 12.11.04	lim	8 8	8 8	-		0	Allerhande werkingsuitgaven met betrekking tot de informatica
Frais de fonctionnement		01 01 12.11.19	lim	324 324	320 320	343 335		0	Werkingskosten
Rémunérations du personnel détaché		01 01 12.21.48	lim	497 497	487 487	477 416		0	Bezoedigingen van het gedetacheerd personeel
Dépenses patrimoniales		01 01 74.22.01	lim	15 15	15 15	15 15		0	Patrimoniale uitgaven
Dépenses d'investissement relatives à l'informatique		01 01 74.22.04	lim	15 15	15 15	22 22		0	Investeringsuitgaven betreffende de informatica
<b>Totaux pour le programme 12.01.0 et pour la division organique 12-01</b>			lim	<b>3.042</b> <b>3.042</b>	<b>2.984</b> <b>2.984</b>	<b>2.909</b> <b>2.838</b>			<b>Totaux voor het programma 12.01.0 en voor de organisatieafdeling 12-01</b>
- Paiements estimés				3.042	2.984	2.986			- Geraamde betalingen
<b>DIVISION 21</b>									<b>AFDELING 21</b>
<b>ORGANES DE GESTION</b>									<b>BEHEERSORGANEN</b>
0 Direction et gestion									0 Leiding en beheer
01 Substantie									01 Bestaansmiddelen
Rémunérations et allocations quelconques : personnel statutaire définitif et stagiaire		21 01 11.00.03	lim	14.721 14.721	14.489 14.489	13.559 13.526		1	Bezoedigingen en allerhande toelagen : vast en stagedoend statutair personeel
Rémunérations et allocations quelconques : personnel autre que statutaire		21 01 11.00.04	lim	1.455 1.455	1.456 1.456	1.191 1.191		1	Bezoedigingen en allerhande toelagen : ander dan statutair personeel

12 SPF JUSTICE		12 FOD JUSTITIE					
DIVISIONS ORGANIQUES		ORGANISATIE-AFDELINGEN					
Programmes	Programma's						
Activités	Activiteiten						
Allocations de base	Basisallocaties						
(1)	(2)	(3)	(4)				
	DO PA A.B.	sc	Crédits initiaux				
	OA PA B.A.	ks	2018				
			Initiële kredieten				
			(4)				
			2017				
			Crédits ajustés				
			Aangepaste kredieten				
			(5)				
			2016				
			Réalisations				
			Realisaties				
			(6)				
			(7)				
			CRIP				
			(8)				
			(9)				
Dépenses permanentes pour achats de biens non durables et de services (à l'exclusion des dépenses informatiques)	21 01 12.11.01	lim	628 632	803 807	659 663	1	Beständige uitgaven voor de aankoop van niet-duurzame goederen en van diensten (met uitsluiting van de informatica-uitgaven)
Dépenses diverses de fonctionnement relatives à l'informatique	21 01 12.11.04	lim	29.414 29.380	29.858 29.824	30.410 30.366	1	Allerhande werkingsuitgaven met betrekking tot de informatica
Surveillance médicale du personnel du SPF Justice y compris l'ordre judiciaire, mais excepté la Sécurité de l'Etat.	21 01 12.21.01	lim	1.401 1.401	1.242 1.242	1.234 1.234	0	Medisch toezicht van het personeel van de FOD Justice met inbegrip van de rechterlijke orde, met uitzondering van de Veiligheid van de Staat.
Paiement pour personnel détaché	21 01 12.21.48	lim	75 75	115 115	75 50	1	Betaling voor gedetacheerd personeel
Intérêts de retard pour créance payées en retard	21 01 21.40.01	lim	-	-	-	1	Verwylinteresten wegens te laat betaalde schuldvorderingen
Dépenses pour l'acquisition de matériel roulant	21 01 74.10.01	lim	35 35	30 30	-	1	Uitgaven voor de aankoop van het vervoermaterieel
Dépenses pour l'acquisition de biens meubles durables, à l'exclusion des dépenses informatiques	21 01 74.22.01	lim	38 37	44 43	38 37	1	Uitgaven voor de aankoop van duurzame roerende goederen, met uitsluiting van de informatica-uitgaven van het vervoermaterieel
Dépenses d'investissement relatives à l'informatique	21 01 74.22.04	lim	10.101 10.035	10.290 10.223	14.393 20.466	1	Investeringsuitgaven inzake de informatica
<b>Totaux pour le programme 12.21.0 et pour la division organique 12-21</b>		lim	<b>57.868</b> <b>57.771</b>	<b>58.327</b> <b>58.229</b>	<b>61.559</b> <b>67.533</b>		<b>Totaal voor het programma 12.21.0 en voor de organisatieafdeling 12-21</b>
- Paiements estimés			57.771	58.229	50.603		- Geraamde betalingen
<b>DIVISION 40</b>							<b>AFDELING 40</b>
<b>SERVICES CENTRAUX</b>							<b>CENTRALE DIENSTEN</b>
<b>0 Programme de subsistance</b>							<b>0 Bestaansmiddelenprogramma</b>
01 Dépenses de personnel							01 Personeeluitgaven
Rémunérations et allocations généralement quelconques : - personnel statutaire définitif et stagiaire	40 01 11.00.03	lim	20.063 20.097	28.592 28.626	29.535 29.500	1	Bezoldigingen en allerhande toelagen : - vast en stagoedend statutair personeel
- personnel autre que statutaire	40 01 11.00.04	lim	7.832 7.832	9.019 9.019	8.449 8.426	1	- ander dan statutair personeel
Dépenses diverses du service social autres que	40 01 11.40.05	lim	1.429 1.429	1.458 1.458	1.342 1.161	1	Allerhande uitgaven voor maatschappelijk dienstbe-toon, andere dan aankoop van vermogensgoederen
Caisse de prêts aux agents en activité de service, aux pensionnés et à leur veuve bénéficiant d'une pension de survie (Cf. art. 2.12.3 du Budget général des dépenses)	40 01 83.00.01	lim	121 121	121 121	121 77	1	Leningsfonds voor de personeelsleden in actieve dienst, aan de gepensioneerden en aan hun weduwe, rechthebbende op een overlevingspensioen (Cfr. art. 2.12.3 van de Algemene uitgavenbegroting)

12 SPF JUSTICE		12 FOD JUSTITIE	
DIVISIONS ORGANIQUES		ORGANISATIE-AFDELINGEN	
Programmes	Programma's		
Activités	Activiteiten		
Allocations de base	Basisallocaties		
(1)	(2)	(3)	(4)
DO PA A.B.	OA PA B.A.	sc	Initiële kredieten
ks		ks	2018
(5)	(6)	(7)	(8)
Crédits ajustés 2017	Réalizations 2016	CRIP	G
Aangepaste kredieten	Realisaties		
(5)	(6)	(7)	(8)
(9)			
02 Frais de fonctionnement			02 Werkingskosten
Dépenses permanentes pour achats de biens non durables et de services (à l'exclusion des dépenses informatiques)	40 02 12.11.01	lim	1 Bestendige uitgaven voor de aankoop van niet-duurzame goederen en van diensten (met uitsluiting van de informatica-uitgaven)
Indemnités forfaitaires et autres (fiscalement)	40 02 12.11.99	lim	1 Forfaitaire en andere onkostenvergoedingen
Loyer des biens immobiliers	40 02 12.12.06	lim	1 Huur van onroerende goederen
Dépenses pour l'acquisition de matériel roulant	40 02 74.10.01	lim	1 Uitgaven voor de aankoop van het vervoermaterieel
Dépenses pour l'acquisition de biens meubles durables, à l'exclusion des dépenses informatiques et de matériel de transport	40 02 74.22.01	lim	1 Uitgaven voor de aankoop van duurzame roerende goederen, met uitsluiting van de informatica-uitgaven en van het vervoermaterieel
03 Autres dépenses relatives au fonctionnement			03 Andere werkingsuitgaven
Frais de fonctionnement des services de photocopie	40 03 12.11.20	lim	1 Kosten voor werking van de diensten voor fotocopie
Intérêts de retard pour créance payées en retard devant découler de l'engagement de la responsabilité de l'Etat à l'égard d'actes commis par ses organes et ses préposés	40 03 21.60.01	lim	0 Verwijlinteressen wegens te laat betaalde schadevergoedingen aan derden voortvloeiend uit het opnemen door de Staat van zijn verantwoordelijkheid ten overstaan van door zijn organen en door zijn bedienden gepleegde daden
Indemnités diverses à des tiers devant découler de l'engagement de la responsabilité de l'Etat à l'égard d'actes commis par ses organes et ses préposés	40 03 34.41.01	lim	0 allerhande schadevergoedingen aan derden voortvloeiend uit het opnemen door de Staat van zijn verantwoordelijkheid ten overstaan van door zijn organen en door zijn bedienden gepleegde daden
Indemnisation des membres des services de police et de secours ainsi que des sauveteurs bénévoles (articles 42 et 43 de la loi du 1er août 1985)	40 03 34.41.21	lim	1 Vergoeding van de leden der politie- en hulpdiensten alsmede van de vrijwillige redders (artikelen 42 en 43 van de wet van 1 augustus 1985)
Financement de l'enquête sociale dans le cadre de l'adoption - transfert communauté française	40 03 45.24.01	lim	1 Financiering van het maatschappelijk onderzoek in het kader van adoptie - transfert Franse Gemeenschap
Financement de l'enquête sociale dans le cadre de l'adoption - transfert Région flamande	40 03 45.25.01	lim	1 Financiering van het maatschappelijk onderzoek in het kader van adoptie - Transfer Vlaams Gewest
Financement de l'enquête sociale dans le cadre de l'adoption - transfert Communauté germanophone	40 03 45.26.01	lim	1 Financiering van het maatschappelijk onderzoek in het kader van adoptie - transfert Duitstalige Gemeenschap
<b>Totaux pour le programme 12.40.0</b>		lim	<b>Totaal voor het programma 12.40.0</b>
			- Geraamde betalingen
			48.892
			47.275
			46.614
			46.026
			45.956
			45.956
			35.503
			35.457
			35.457

12 SPF JUSTICE		12 FOD JUSTITIE		
DIVISIONS ORGANIQUES		ORGANISATIE-AFDELINGEN		
Programmes	Programma's			
Activités	Activiteiten			
Allocations de base	Basisallocaties			
(1)	(2)	(3)	(4)	
		Crédits initiaux 2018 <i>Initiële kredieten</i>	Réalisations 2016 <i>Realisaties</i>	
		Crédits ajustés 2017 <i>Aangepaste kredieten</i>		
		(5)	(6)	
			(7)	
			(8)	
			(9)	
<b>1 Représentation du département</b>				<b>1 Vertegenwoordiging van het departement</b>
11 Biens et services				11 Goederen en diensten
Dépenses non libellées au budget et frais de représentation du département	40 11 12.11.21	lim 70 70	60 60	1 In de begroting niet opgegeven uitgaven en representatiekosten van het departement
Dépenses relatives à l'information de la politique du département	40 11 12.11.38	lim 138 139	93 45	1 Uitgaven met betrekking tot de informatie over de politiek van het departement
Réunions des Ministres de la Justice et d'autres groupes dans le cadre de l'Union européenne, conférences internationales en matière de police, lutte contre le terrorisme, la drogue, etc.	40 11 12.11.50	lim 28 30	8 6	1 Vergaderingen van de Ministers van Justitie en van andere groepen in het kader van de Europese Unie, internationale conferenties inzake politiek, strijd tegen het terrorisme, drugs, enz.
<b>Totaux pour le programme 12.40.1</b>		lim 236 239	161 111	<b>Totaal voor het programma 12.40.1</b>
- Paiements estimés		239	135	- Geraamde betalingen
<b>2 Service de tutelle des mineurs étrangers</b>				<b>2 Dienst voogdij minderjarige vreemdelingen</b>
20 Dépenses de personnel				20 Personeelsuitgaven
Rémunérations et allocations généralement quelconques : - personnel statutaire définitif et stagiaire	40 20 11.00.03	lim -	706 687	1 Bezoedigen en allerhande toelagen : - vast en stagoedend statutair personeel
- personnel autre que statutaire	40 20 11.00.04	lim -	294 285	1 - ander dan statutair personeel
21 Frais de fonctionnement				21 Werkingskosten
Dépenses permanentes pour achats de biens non durables et de services (à l'exclusion des dépenses informatiques)	40 21 12.11.01	lim -	40 38	1 Bestedige uitgaven voor de aankoop van niet-duurzame goederen en van diensten (met uitsluiting van de informatica-uitgaven)
Dépenses diverses de fonctionnement relative à une tutelle (honoraires et émoluments des tuteurs, indemnités distinctes et forfaitaires, autre frais par tuteur)	40 21 12.11.02	lim -	3.540 3.587	1 ATterhande uitgaven met betrekking tot een voogdij (erelonen en emolumenten voogden, afzonderlijke en forfaitaire vergoedingen, andere onkosten per voogd)
22 Equipement				22 Uitrusting
Dépenses pour l'acquisition de matériel roulant	40 22 74.10.01	lim -	28 28	1 Uitgaven voor de aankoop van het vervoermaterieel
Dépenses pour l'acquisition de biens meubles durables, à l'exclusion des dépenses informatiques et de matériel de transport	40 22 74.22.01	lim -	-	1 Uitgaven voor de aankoop van duurzame roerende goederen, met uitsluiting van de informatica-uitgaven en van het vervoermaterieel
23 Tuteurs en organisation				23 Voogden in dienstverband

12 SPF JUSTICE		(X 1 000 EUR)						12 FOD JUSTITIE	
DIVISIONS ORGANIQUES		DO PA A.B.		Crédits initiaux		Réalizations		ORGANISATIE-AFDELINGEN	
Programmes		OA PA B.A.		2018		2016		Programma's	
Activités		ks		Initiële kredieten		Realisaties		Activiteiten	
Allocations de base		(2)		(4)		(6)		Basisallocaties	
(1)		(3)		(5)		(7)		(8)	
Subventions à des organismes publics et associations chargés de la tutelle des mineurs étrangers non accompagnés (cfr. art. 2.12.4 du Budget général des dépenses).	40 23 33.00.03	lim	-	634	587		1	Toelagen aan openbare instellingen en verenigingen belast met de voogdij over niet-begeleide minderjarige vreemdelingen (cfr. art. 2.12.4 van de Algemene uitgavenbegroting).	
<b>Totaux pour le programme 12.40.2</b>		lim	-	<b>6.516</b>	<b>5.196</b>			<b>Totaux voor het programma 12.40.2</b>	
- Paiements estimés			-	<b>6.518</b>	<b>5.128</b>			- Geraamde betalingen	
<b>3 Etudes et documentation</b>				6.518	5.584			<b>3 Studies en documentatie</b>	
31 Biens et services								31 Goederen en diensten	
Dépenses de toute nature relatives aux actions pour l'amélioration du fonctionnement de la Justice	40 31 12.11.39	lim	-	104	77	R	1	Allerhande uitgaven met betrekking tot de acties voor de verbetering van de werking van Justitie	
Subvention à des publications et à des institutions scientifiques dans le domaine du droit, de l'étude des questions pénitentiaires, de protection de la jeunesse, de criminologie et des stupéfiants (cfr. art. 2.12.4 du Budget général des dépenses).	40 31 33.00.09	lim	11	11	-		1	Toelage aan publicaties en aan wetenschappelijke instellingen voor rechtswetenschappen, voor de studie van vraagstukken die met het gevangeniswezen, de jeugdbescherming, criminologie en drogemiddelen verband houden (cfr. art. 2.12.4 van de Algemene uitgavenbegroting).	
Subvention à l'ASBL 'Commission contentieux voyages' (cfr. art. 2.12.4 du Budget général des dépenses).	40 31 33.00.10	lim	24	24	24		1	Toelage aan de vzw 'Geschiedencommissie Reizen' (cfr. art. 2.12.4 van de Algemene uitgavenbegroting).	
Subvention à la Kinderrechten Coalitie Vlaanderen et à la Coördination des ONG pour les droits de l'enfant	40 31 33.00.13	lim	44	45	46		1	Toelage aan de Kinderrechten Coalitie Vlaanderen en aan de Coördination des ONG pour les droits de l'enfant	
Subvention à l'ASBL 'Commission de conciliation - construction' (cfr. art. 2.12.4 du Budget général des dépenses)	40 31 33.00.15	lim	67	68	52		1	Toelage aan de vzw 'Verzoeningscommissie - bouw' (cfr. art. 2.12.4 van de Algemene uitgavenbegroting)	
<b>Totaux pour le programme 12.40.3</b>		lim	<b>146</b>	<b>252</b>	<b>199</b>			<b>Totaux voor het programma 12.40.3</b>	
- Paiements estimés			<b>150</b>	<b>318</b>	<b>259</b>			- Geraamde betalingen	
<b>4 Collaboration internationale et soutien scientifique à la police</b>			150	318	218			<b>4 Internationale samenwerking en wetenschappelijke ondersteuning van de Politie</b>	
41 Biens et services								41 Goederen en diensten	
Dépenses généralement quelconques découlant de l'exécution de conventions en matière d'entraide internationale	40 41 12.11.32	lim	-	85	51		1	Allerhande uitgaven voortvloeiend uit de uitvoering van overeenkomsten inzake internationale samenwerking	
			-	86	41				

12 SPF JUSTICE		12 FOD JUSTITIE						
DIVISIONS ORGANIQUES		ORGANISATIE-AFDELINGEN						
Programmes	Programma's	Activiteiten						
Activités	Activiteiten	Basisallocaties						
Allocations de base	Basisallocaties	(9)						
(1)	(2)	(3)	(4)					
DO PA A.B.	OA PA B.A.	sc	ks					
(5)	(6)	(7)	(8)					
Crédits ajustés 2017	Crédits initiaux 2018	Réalisations 2016	G					
Aangepaste kredieten	Initiële kredieten	Realisaties	CRIP					
(5)	(4)	(6)	(7)					
Quote-part de la Belgique dans les frais de fonctionnement du Schengen Information System Strasbourg	40 41 35.20.03	Lim	-	148	-	c	1	Aandeel van België in de werkingskosten van het Schengen Information System te Straatsburg
Quote-part de la Belgique dans les frais de fonctionnement de l'Organisation internationale de Police criminelle à Lyon	40 41 35.40.01	Lim	-	764	749	c	1	Aandeel van België in de werkingskosten van de Internationale Organisatie voor de Criminele Politie te Lyon
Intervention de la Belgique dans les frais de fonctionnement d'organisations internationales	40 41 35.40.10	Lim	-	130	119	c	1	Deelneming van België in de werkingskosten van internationale instellingen
		Lim	-	1.127	920			<b>Totaux pour le programme 12.40.4</b>
			-	1.014	909			- Geraamde betalingen
<b>5 Mesures de sûreté</b>				1.014	920			<b>5 Veiligheidsmaatregelen</b>
51 Biens et services								51 Goederen en diensten
Protection des personnes et des biens: recherches et enquêtes	40 51 12.11.37	Lim	-	1.797	1.807		1	Bescherming van personen en van goederen : opsporingen en onderzoek
Mesures de protection des témoins en matière de collaboration judiciaire internationale	40 51 12.11.42	Lim	-	1.804	1.807		1	Maatregelen van getuigenbescherming in het kader van internationale gerechtelijke samenwerking
		Lim	-	96	97			<b>Totaux pour le programme 12.40.5</b>
			-	1.893	1.904			- Geraamde betalingen
			-	1.900	1.904			<b>Totaux pour le programme 12.40.5</b>
		Lim	35.885	56.052	55.654			- Geraamde betalingen
			35.846	55.947	54.924			<b>Totaux pour la division organique 12-40</b>
			35.846	55.947	57.653			- Geraamde betalingen
								<b>AFDELING 51</b>
								<b>Directoraat-generaal Penitentiaire Inrichtingen</b>
<b>0 Programme de subsistance</b>								<b>0 Bestaansmidde lenprogramma</b>
01 Dépenses de personnel								01 Personeelsuitgaven
Rémunérations et allocations généralement quelconques : - personnel statutaire définitif et stagiaire	51 01 11.00.03	Lim	373.085	373.582	354.453		1	Bezoldigingen en allerhande toelagen :
- personnel autre que statutaire	51 01 11.00.04	Lim	34.777	34.791	354.329		1	- vast en stagedoend statutair personeel
			34.777	34.791	34.782			- ander dan statutair personeel
			34.777	34.791	34.751			

12 SPF JUSTICE		12 FOD JUSTITIE	
DIVISIONS ORGANIQUES		ORGANISATIE-AFDELINGEN	
Programmes	Programma's		
Activités	Activiteiten		
Allocations de base	Basisallocaties		
(1)	(2)	(3)	(4)
DO PA A.B.	OA PA B.A.	sc	ks
(5)	(6)	(7)	(8)
Crédits initiaux 2018 Initiële kredieten	Crédits ajustés 2017 Aangepaste kredieten	Réalisations 2016 Realisaties	CRIP
(9)	(10)	(11)	(12)
02 Frais de fonctionnement			
Dépenses permanentes pour achats de biens non durables et de services (à l'exclusion des dépenses informatiques)	51 02 12.11.01	lim	23.433 23.512
			23.628 23.707
Dépenses pour achats exceptionnels de biens non durables et de services	51 02 12.11.07	lim	1 1
			1 1
Indemnités forfaitaires et autres (fiscalement)	51 02 12.11.99	lim	1.064 1.064
			1.065 1.065
Loyer des biens immobiliers	51 02 12.12.06	lim	45 45
			45 45
Frais relatifs à la location des cellules à l'étranger	51 02 12.12.34	lim	- -
			30.647 30.647
Dépenses pour l'acquisition de biens meubles durables, à l'exclusion des dépenses informatiques et de matériel de transport	51 02 74.22.01	lim	2.196 2.208
			2.237 2.249
<b>Totaux pour le programme 12.51.0</b>		lim	<b>434.601</b> <b>434.692</b>
			<b>435.349</b> <b>435.440</b>
- Paiements estimés			435.440
<b>1 Entretien et aide aux détenus</b>			
10 Personnel			
Gratification des détenus occupés aux travaux d'entretien des locaux, du mobilier et du matériel et aux travaux domestiques	51 10 12.21.10	lim	3.395 3.411
			3.424 3.439
Prime d'encouragement à l'étude aux détenus en vue de l'obtention d'un certificat	51 10 34.31.02	lim	159 159
			137 137
11 Biens et services			
Nourriture et entretien des détenus dans les prisons. Transfert de certains détenus par correspondance extraordinaire et frais de voyage de leurs gardiens. Frais de transport des détenus qui, au moment de leur libération, manquent de ressources pour retourner au lieu de leur domicile ou de leur résidence	51 11 12.11.31	lim	17.229 17.285
			17.372 17.429
			15.994 15.415
Intervention de l'Etat dans la cotisation pour la continuation de l'assurance-maladie des épouses et enfants des détenus	51 11 34.31.15	lim	1 1
			1 1



12 SPF JUSTICE	12 FOD JUSTITIE						
	DIVISIONS ORGANIQUES			ORGANISATIE-AFDELINGEN			
Programmes	DO PA A.B.	sc	Crédits initiaux 2018	Crédits ajustés 2017	Réalisations 2016	CRIP	G
Activités	OA PA B.A.	ks	Initiale kredieten	Aangepaste kredieten	Realisaties		
Allocations de base	(2)	(3)	(4)	(5)	(6)	(7)	(8)
(1)						(9)	
Dédommagement à des détenus, victimes d'accidents survenus en cours de détention ou atteints d'une maladie professionnelle contractée pendant la détention	51 11 34.41.03	Tim	22 22	22 22	18 17		1
<b>Totaux pour le programme 12.51.1</b>		Tim	20.806 20.878	20.956 21.028	19.594 19.029		
- Paiements estimés			20.878	21.028	18.158		
<b>3 Expertises médicales et médico-psychosociales et les soins de santé</b>							<b>3</b>
30 Dépenses de personnel							30
Rémunérations et allocations généralement quelconques : - personnel statutaire définitif et stagiaire	51 30 11.00.03	Tim	9.792 9.792	9.796 9.796	7.382 7.379		1
- personnel autre que statutaire	51 30 11.00.04	Tim	3.082 3.082	3.083 3.083	1.211 1.202		1
31 Frais de fonctionnement							31
Dépenses permanentes pour achats de biens non-durables et de services	51 31 12.11.01	Tim	11.742 11.784	11.839 11.882	15.667 14.350		1
Dépenses pour l'acquisition de biens meubles durables, à l'exception des dépenses informatiques et de matériel de transport	51 31 74.22.01	Tim	403 406	900 904	97 1.131		1
32 Autres dépenses relatives au fonctionnement							32
Frais médicaux au profit des détenus, nourriture et entretien des récidivistes et anormaux internés en vertu de la loi sur la défense sociale	51 32 12.11.31	Tim	22.843 22.869	7.908 7.934	46.720 46.765		1
Subsides à des organismes chargés de l'accompagnement thérapeutique des auteurs d'agressions sexuelles	51 32 33.00.07	Tim	907 907	907 947	907 920		1
<b>Totaux pour le programme 12.51.3</b>		Tim	48.769 48.840	34.433 34.546	71.984 71.747		
- Paiements estimés			48.840	34.546	39.863		
<b>5 Délinquance juvénile</b>							<b>5</b>
50 Dépenses de personnel							50

12 SPF JUSTICE		12 FOD JUSTITIE						
DIVISIONS ORGANIQUES		ORGANISATIE-AFDELINGEN						
Programmes	Programma's	DO PA A.B.	CRIP	G	Réalisations 2016	Crédits ajustés 2017	Crédits initiaux 2018	Crédits ajustés 2017
Activités	Activiteiten	OA PA B.A.			Realisaties	Aangepaste kredieten	Initiële kredieten	Aangepaste kredieten
Allocations de base	Basisallocaties	(2)	(3)	(4)	(5)	(6)	(7)	(8)
(1)	(9)							
Rémunérations et allocations généralement quelconques : - personnel statutaire définitif et stagiaire	Bezoldiging en allerhande toelagen :	51 50 11.00.03	Lim	1.180	1.180	1.450	1.180	1.450
- personnel autre que statutaire	- vast en stagoendo statutair personeel			1.180	1.180	1.434	1.180	1.434
	- ander dan statutair personeel	51 50 11.00.04	Lim	-	-	21	-	21
				-	-	21	-	21
<b>Totaux pour le programme 12.51.5</b>	<b>Totaal voor het programma 12.51.5</b>		Lim	1.180	1.180	1.471	1.180	1.471
- Paiements estimés	- Geraamde betalingen			1.180	1.180	1.456	1.180	1.456
<b>6 Corps de sécurité</b>	<b>6 Veiligheidskorps</b>			1.180	1.180	1.455	1.180	1.455
60 Dépenses de personnel	60 Personeelsuitgaven			1.180	1.180	1.455	1.180	1.455
Rémunérations et allocations généralement quelconques : - personnel statutaire définitif et stagiaire	Bezoldigingen en allerhande toelagen :	51 60 11.00.03	Lim	18.942	18.950	17.744	18.942	17.744
	- vast en stagoendo statutair personeel			18.942	18.950	17.744	18.942	17.744
61 Frais de fonctionnement	61 Werkingskosten							
Dépenses permanentes pour achats de biens non durables et de services (à l'exclusion des dépenses informatiques)	Bestendige uitgaven voor de aankoop van niet-duurzame goederen en van diensten (met uitsluiting van de informatica-uitgaven)	51 61 12.11.01	Lim	1.090	1.099	971	1.090	971
				1.069	1.078	895	1.069	895
62 Equipement	62 Uitrusting							
Dépenses pour l'acquisition de matériel roulant	Uitgaven voor de aankoop van het vervoermaterieel	51 62 74.10.01	Lim	744	758	1.094	744	1.094
				747	761	471	747	471
Dépenses pour l'acquisition de biens meubles durables (à l'exclusion des dépenses informatiques)	Uitgaven voor de aankoop van duurzame roerende goederen (met uitsluiting van de informatica-uitgaven)	51 62 74.22.01	Lim	94	96	98	94	98
				95	97	132	95	132
63 Autres dépenses	63 Andere werkingsuitgaven							
Remboursement des frais exposés par les agents fédéraux chargés de l'accompagnement des transports des détenus	Terugbetaling van de gemaakte kosten aan de federaal ambtenaren belast met de begeleiding van de transporten van gedetineerden	51 63 12.11.31	Lim	14	14	14	14	14
				14	14	6	14	6
<b>Totaux pour le programme 12.51.6</b>	<b>Totaal voor het programma 12.51.6</b>		Lim	20.884	20.917	19.922	20.884	19.922
- Paiements estimés	- Geraamde betalingen			20.867	20.900	19.249	20.867	19.249
<b>7 Redevances contractuelles pour les nouvelles prisons</b>	<b>7 Contractuele vergoedingen voor de nieuwe gevangnissen</b>			20.867	20.900	20.477	20.867	20.477
71 Redevances contractuelles pour les nouvelles prisons	71 contractuele vergoedingen voor de nieuwe gevangnissen en centra							

12 SPF JUSTICE		12 FOD JUSTITIE					
DIVISIONS ORGANIQUES		ORGANISATIE-AFDELINGEN					
Programmes	Programma's	Activiteiten	Basisallocaties				
Allocations de base	Activiteiten	Activiteiten	Basisallocaties				
(1)	(2)	(3)	(4)				
(1)	(2)	(3)	(4)				
DO PA A.B.	DO PA A.B.	sc	CRIP				
OA PA B.A.	OA PA B.A.	ks	G				
(5)	(6)	(7)	(8)				
Crédits initiaux	Réalisations	CRIP	G				
2018	2016	(7)	(8)				
Initiële kredieten	Realisaties						
(4)	(6)						
(5)	(6)		(9)				
Crédits ajustés							
2017							
Aangepaste kredieten							
redevances contractuelles pour les nouvelles prisons	51 71 12.11.35	lim	12.600 12.600	12.704 12.704	12.359 11.681	1	contractuele vergoedingen voor de nieuwe gevangnissen en centra
redevances contractuelles pour les nouveaux centres de psychiatrie légaux (CPL)	51 71 12.11.36	lim	23.486 22.819	21.238 19.827	12.569 12.499	1	contractuele vergoedingen voor de nieuwe forensische psychiatrische centra (FPC)
<b>Totaux pour le programme 12.51.7</b>		lim	<b>36.086 35.419</b>	<b>33.942 32.531</b>	<b>24.928 24.180</b>		<b>Totaux voor het programma 12.51.7</b>
- Paiements estimés			35.419	32.531	25.537		- Geraamde betalingen
<b>Totaux pour la division organique 12-51</b>		lim	<b>562.326 561.876</b>	<b>546.777 545.625</b>	<b>588.747 581.533</b>		<b>Totaux voor de organisatieafdeling 12-51</b>
- Paiements estimés			561.876	545.625	592.752		- Geraamde betalingen
<b>DIVISION 52</b>							<b>AFDELING 52</b>
<b>MAISONS DE JUSTICE (Ancien programme 56/2)</b>							<b>JUSTITIEHUIZEN (vroeger programma 56/2)</b>
<b>0 Programme de subsistance</b>							<b>0 Bestaansmiddelenprogramma</b>
01 Dépenses de personnel							01 Personeelsuitgaven
Rémunérations et allocations généralement quelconques : - personnel statutaire définitif et stagiaire	52 01 11.00.03	lim	-	-	2.626 2.626	1	Bezoldigingen en allerhande toelagen: - vast en stagoendoend statutair personeel
- personnel autre que statutaire	52 01 11.00.04	lim	-	-	51 51	1	- ander dan statutair personeel
<b>Totaux pour le programme 12.52.0</b>		lim	-	-	<b>2.677 2.677</b>		<b>Totaux voor het programma 12.52.0</b>
- Paiements estimés			-	-	304		- Geraamde betalingen
<b>1 Surveillance électronique (Ancienne activité 51/0/4)</b>							<b>1 Elektronisch toezicht (Vroegere activiteit 51/0/4)</b>
10 Dépenses de personnel							10 Personeelsuitgaven
Rémunérations et allocations généralement quelconques : - personnel statutaire définitif et stagiaire	52 10 11.00.03	lim	-	-	126 126	1	Bezoldiging en allerhande toelagen: - vast en stagoendoend statutair personeel

12 SPF JUSTICE	12 FOD JUSTITIE								
	DIVISIONS ORGANIQUES Programmes Activités Allocations de base	DO PA A.B. OA PA B.A.	sc ks	Crédits initiaux 2018 <i>Initiële kredieten</i>	Crédits ajustés 2017 <i>Aangepaste kredieten</i>	Réalisations 2016 <i>Realisaties</i>	CRIP	G	ORGANISATIE-AFDELINGEN Programma's Activiteiten Basisallocaties
	(1)	(2)	(3)	(4)	(5)	(6)	(7)	(8)	(9)
<b>Totaux pour le programme 12.52.1</b>			lim						<b>Totaal voor het programma 12.52.1</b>
- Paiements estimés				-	-	126			- Geraamde betalingen
<b>Totaux pour la division organique 12-52</b>			lim			2.802			<b>Totaal voor de organisatieafdeling 12-52</b>
- Paiements estimés				-	-	2.802			- Geraamde betalingen
<b>DIVISION 53 MONITEUR BELGE</b>									<b>AFDELING 53 BELGISCH STAATSBLAD</b>
<b>0 Programme de subsistance</b>									<b>0 Bestaansmiddelenprogramma</b>
01 Dépenses de personnel									01 Personeeluitgaven
Rémunérations et allocations généralement quelconques : - personnel statutaire définitif et stagiaire		53 01 11.00.03	lim	4.022 4.022	4.024 4.024	3.839 3.823		1	Bezoldigingen en allerhande toelagen : - vast en stagoedend statutair personeel
- personnel autre que statutaire		53 01 11.00.04	lim	882 882	882 882	854 844		1	- ander dan statutair personeel
02 Frais de fonctionnement									02 Werkingskosten
Dépenses permanentes pour achats de biens non durables et de services (à l'exclusion des dépenses informatiques)		53 02 12.11.01	lim	898 898	876 876	781 686		1	Bestendige uitgaven voor de aankoop van niet-duurzame goederen en van diensten (met uitsluiting van de informatica-uitgaven)
Dépenses diverses de fonctionnement relatives à l'informatique		53 02 12.11.04	lim	256 256	229 229	219 155		1	Allerhande werkingsuitgaven met betrekking tot de informatica
Dépenses pour achats exceptionnels de biens non durables et de services		53 02 12.11.07	lim	33 33	94 94	7 3		1	Uitgaven voor uitzonderlijke aankopen van niet-duurzame goederen en van diensten
Dépenses pour l'acquisition de matériel roulant		53 02 74.10.01	lim	21 21	22 22	- -		1	Uitgaven voor de aankoop van het vervoermaterieel
Dépenses pour l'acquisition de biens meubles durables, à l'exclusion des dépenses informatiques et de matériel de transport		53 02 74.22.01	lim	18 18	19 19	- -		1	Uitgaven voor de aankoop van duurzame roerende goederen, met uitsluiting van de informatica-uitgaven en het vervoermaterieel
Dépenses d'investissement relatives à l'informatique		53 02 74.22.04	lim	200 200	204 204	10 8		1	Investeringsuitgaven inzake de informatica
<b>Totaux pour le programme 12.53.0 et pour la division organique 12-53</b>			lim	<b>6.330 6.330</b>	<b>6.350 6.350</b>	<b>5.710 5.519</b>			<b>Totaal voor het programma 12.53.0 en voor de organisatieafdeling 12-53</b>
- Paiements estimés				6.330	6.350	6.008			- Geraamde betalingen

12 SPF JUSTICE		12 FOD JUSTITIE						
DIVISIONS ORGANIQUES			ORGANISATIE-AFDELINGEN					
Programmes	DO PA A.B.	sc	Programma's					
Activités	OA PA B.A.	ks	Activiteiten					
Allocations de base	(2)	(3)	Basisallocaties					
(1)		(4)	(5)					
		Crédits initiaux Initiële kredieten	Crédits ajustés 2017 Aangepaste kredieten					
		2018	2016					
		Realisaties	Realisaties					
		(6)	(7)					
		(8)	(9)					
<b>DIVISION 55</b>								<b>AFDELING 55</b>
<b>ADMINISTRATION DE LA SURETE DE L'ETAT</b>								<b>BESTUUR VAN DE VEILIGHEID VAN DE STAAT</b>
<b>0 Programme de subsistance</b>								<b>0 Bestaansmidde lenprogramma</b>
01 Dépenses de personnel								01 Personeelsuitgaven
Rémunérations et allocations généralement quelconques : - personnel statutaire définitif et stagiaire	55 01 11.00.03	lim	24.947 24.947	24.978 24.978	24.681 24.646			1 Bezoldigingen en altherhande toelagen : - vast en stagoedend statutair personeel
- personnel autre que statutaire	55 01 11.00.04	lim	-	-	202 201			1 - ander dan statutair personeel
02 Frais de fonctionnement								02 Werkingskosten
Dépenses permanentes pour achats de biens non durables et de services (à l'exclusion des dépenses informatiques)	55 02 12.11.01	lim	3.047 3.047	3.079 3.079	3.115 2.771			1 Bestendige uitgaven voor de aankoop van niet-duurzame goederen en van diensten (met uitsluiting van de informatica-uitgaven)
Dépenses diverses de fonctionnement relatives à l'informatique	55 02 12.11.04	lim	812 797	819 803	1.984 1.881			1 Altherhande werkingsuitgaven met betrekking tot de informatica
Indemnités forfaitaires et autres (fiscalement)	55 02 12.11.99	lim	1.584 1.647	1.584 1.648	1.912 1.912			1 Forfaitaire en andere onkostenvergoedingen
Loyer des biens immobiliers	55 02 12.12.06	lim	10 10	4 4	4 2			1 Huur van onroerende goederen
Intervention de la Belgique dans les frais de fonctionnement d'organismes internationaux	55 02 35.20.01	lim	-	-	-			1 Deelneming van België in de werkingskosten van internationale instellingen
Dépenses pour l'acquisition de matériel roulant	55 02 74.10.01	lim	255 201	260 205	165 422			1 Uitgaven voor de aankoop van het vervoermaterieel
Dépenses pour l'acquisition de biens meubles durables, à l'exclusion des dépenses informatiques et de matériel de transport	55 02 74.22.01	lim	525 540	535 551	555 573			1 Uitgaven voor de aankoop van duurzame roerende goederen, met uitsluiting van de informatica-uitgaven en van het vervoermaterieel
Dépenses d'investissement relatives à l'informatique	55 02 74.22.04	lim	559 547	569 558	3.330 1.524			1 Investeringsuitgaven inzake de informatica
04 Dépenses relatives au personnel administratif								04 Uitgaven m.b.t. administratief personeel
Rémunérations et allocations généralement quelconques : - personnel statutaire définitif et stagiaire	55 04 11.00.03	lim	11.155 11.155	11.160 11.160	9.773 9.764			1 Bezoldigingen en altherhande toelagen : - vast en stagoedend statutair personeel
- personnel autre que statutaire	55 04 11.00.04	lim	1.076 1.076	1.076 1.076	1.058 1.052			1 - ander dan statutair personeel

12 SPF JUSTICE		12 FOD JUSTITIE						
DIVISIONS ORGANIQUES		ORGANISATIE-AFDELINGEN						
Programmes	Programma's	Activiteiten	Basissallocaties					
Allocations de base								
(1)	(2)	(3)	(4)					
	DO PA A.B.	se	Crédits initiaux 2018					
	OA PA B.A.	ks	Initiële kredieten					
			(4)					
			(5)					
			Crédits ajustés 2017					
			Aangepaste kredieten					
			(5)					
			(6)					
			Réalisations 2016					
			Realisaties					
			(6)					
			(7)					
			CRIP					
			G					
			(8)					
			(9)					
<b>Totaux pour le programme 12.55.0</b>		lim	43.970 43.967	44.064 44.062	46.778 44.748			<b>Totaux voor het programma 12.55.0</b>
- Paiements estimés			43.967	44.062	45.574			- Geraamde betalingen
<b>1 Mesures de sûreté</b>		lim	1.470	1.482	1.640			<b>1 Veiligheidsmaatregelen</b>
11 Biens et services	55 11 12.11.37	lim	1.470	1.482	1.640			11 Goederen en diensten
Protection des personnes et des biens : mesures de protection et mesures de sûreté			1.470	1.482	1.640			Bescherming van personen en van goederen : beschermingsmaatregelen en veiligheidsmaatregelen
<b>Totaux pour le programme 12.55.1</b>		lim	1.470 1.470	1.482 1.482	1.640 1.640			<b>Totaux voor het programma 12.55.1</b>
- Paiements estimés			1.470	1.482	1.490			- Geraamde betalingen
<b>Totaux pour la division organique 12-55</b>		lim	45.440 45.437	45.546 45.544	48.418 46.388			<b>Totaux voor de organisatieafdeling 12-55</b>
- Paiements estimés			45.437	45.544	47.064			- Geraamde betalingen
<b>DIVISION 56</b>								<b>AFDELING 56</b>
<b>JURIDICTIONS ORDINAIRES</b>								<b>GEWONE RECHTSMACHTEN</b>
<b>0 Programme de subsistance</b>								<b>0 Bestaansmiddelenprogramma</b>
01 Dépenses de personnel								01 Personeelsuitgaven
Rémunérations et allocations généralement quelconques : - personnel statutaire définitif et stagiaire	56 01 11.00.03	lim	548.165 548.165	548.785 548.785	542.632 542.348			1 Bezoedigen en allerhande toelagen : - vast en stagoedend statutair personeel
- stagiaires judiciaires et personnel autre que statutaire	56 01 11.00.04	lim	92.291 92.291	92.327 92.327	93.548 93.353			1 - gerechtelijke stagiairs en ander dan statutair personeel
02 Frais de fonctionnement								02 Werkingskosten
Dépenses permanentes pour achats de biens non durables et de services (à l'exclusion des dépenses informatiques)	56 02 12.11.01	lim	48.952 49.164	49.359 49.572	65.209 65.517			1 Bestendige uitgaven voor de aankoop van niet-duurzame goederen en van diensten (met uitsluiting van de informatica-uitgaven)
Dépenses pour achats exceptionnels de biens non durables et de services	56 02 12.11.07	lim	874 878	882 886	364 439			1 Uitgaven voor uitzonderlijke aankopen van niet-duurzame goederen en van diensten
Indemnités forfaitaires et autres (fiscalement	56 02 12.11.99	lim	659 659	659 659	758 758			1 Forfaitaire en andere onkostenvergoedingen

12 SPF JUSTICE	12 FOD JUSTITIE						
	DIVISIONS ORGANIQUES		ORGANISATIE-AFDELINGEN				
Programmes	Programma's		Réalisations 2016 Realisaties	CRIP	G		
Activités	Activiteiten						
Allocations de base	Basisallocaties		(6)	(7)	(8)		
(1)	(2)	(3)				(4)	(5)
	DO PA A.B.	sc	Crédits initiaux 2018 Initiële kredieten	Crédits ajustés 2017 Aangepaste kredieten			
	OA PA B.A.	ks					
Loyer des biens immobiliers	56 02 12.12.06	lim	111 112	111 112	19 106	1	Huur van onroerende goederen
Paiement pour personnel détaché	56 02 12.21.48	lim	3.321 3.329	3.323 3.330	1.480 1.178	1	Betaling voor gedetacheerd personeel
Dépenses pour l'acquisition de matériel roulant	56 02 74.10.01	lim	151 151	154 154	149 277	1	Uitgaven voor de aankoop van het vervoermaterieel
Dépenses pour l'acquisition de biens meubles durables, à l'exclusion des dépenses informatiques et de matériel de transport	56 02 74.22.01	lim	5.452 4.750	5.554 4.838	1.268 2.939	1	Uitgaven voor de aankoop van duurzame roerende goederen, met uitsluiting van de informatica-uitgaven en het vervoermaterieel
Dépenses d'investissement relatives à l'informatique	56 02 74.22.04	lim	-	-	62	1	Investeringsuitgaven inzake de informatica
03 Autres dépenses relatives au fonctionnement							03 Andere werkingsuitgaven
Frais de justice en matière criminelle, correctionnelle et de police (Les frais de transport des étrangers conduits à la frontière sont assimilés aux frais de justice et liquidés d'après les mêmes tarifs). Frais de signification des arrêtés d'expulsion. Indemnités dans les cas prévus par l'article 447 du Code d'instruction criminelle et par la loi sur la détention préventive.	56 03 12.11.40	lim	76.557 76.816	77.066 77.327	105.959 106.222	1	Gerechtskosten in criminele, correctionnelle en politiezaken (de kosten voor vervoer der naar de grens gebrachte vreemdelingen worden met de gerechtskosten gelijkgesteld en volgens dezelfde tarieven vereffend). Kosten van betekening der uitzettingsbesluiten. Vergoedingen in de bij artikel 447 van het Wetboek van strafvordering en in de wet op de voorlopige hechtenis voorziene gevallen.
Frais découlant de la coopération judiciaire internationale	56 03 12.11.41	lim	39 40	39 40	-	1	Kosten voortvloeiend uit de internationale gerechtelijke samenwerking
Subsides pour l'utilisation, par les services judiciaires, des bibliothèques des barreaux dans certains palais de justice (cfr. art. 2.12.4 du	56 03 34.4.17	lim	-	47 47	-	1	Toelagen voor het gebruik, door de gerechtelijke diensten, van de bibliotheken van de balies in sommige gerechtsgebouwen (cfr. art. 2.12.4 van de Algemene Uitgavenbegroting)
04 Dépenses de personnel magistrats							04 Personeelsuitgaven magistraten
Indemnités forfaitaires et autres (fiscalement	56 04 12.11.99	lim	2.863 2.863	2.864 2.864	2.775 2.775	1	Forfaitaire en andere onkostenvergoedingen
05 Appui à la perception des amendes routières							05 Ondersteuning van de inning van de verkeersboetes
Dépenses de fonctionnement relatives à l'informatique, liées à la perception des amendes routières dans le cadre national et international	56 05 12.11.04	lim	1.316 1.316	1.320 1.320	-	0	Werkingsuitgaven informatica, verbonden aan de inning van verkeersboetes, in nationaal en internationaal kader
Dépenses de fonctionnement liées à la perception des amendes routières dans le cadre national et international	56 05 12.11.24	lim	21.348 21.348	10.737 10.737	-	0	Werkingsuitgaven verbonden aan de inning van verkeersboetes, in nationaal en internationaal kader
Dépenses d'investissement relatives à l'informatique	56 05 74.22.04	lim	-	4.603 4.603	-	0	Investeringsuitgaven inzake de informatica

12 SPF JUSTICE	DIVISIONS ORGANIQUES				ORGANISATION-AFDELINGEN				12 FOD JUSTITIE
	Programmes	DO PA A.B.	sc	Crédits initiaux 2018 Initiële kredieten	Crédits ajustés 2017 Aangepaste kredieten	Réalisations 2016 Realisaties	CRIP	G	
	Activités	OA PA B.A.	ks	(4)	(5)	(6)	(7)	(8)	Activiteiten
	Allocations de base	(2)	(3)	(4)	(5)	(6)	(7)	(8)	Basisallocaties
	(1)							(9)	
06	Aide financière aux organismes		Tim					0	Financiële hulp aan organisaties
	Aide financière aux organismes pour le recrutement de personnel chargés de l'accompagnement des mesures judiciaires	56 06 45.23.01	Tim	-	8.198	-		0	Financiële hulp aan organisaties voor de aanwerving van personeel belast met de begeleiding van gerechtelijke maatregelen
07	Sécurité routière		Tim		1.976			0	07 Verkeersveiligheid
	Aide financière aux organismes dans le cadre des mesures judiciaires dans le domaine de la circulation routière	56 07 33.00.02	Tim	-	1.976			0	Financiële hulp aan organisaties in het kader van alternatieve gerechtelijke maatregelen op vlak van verkeer
	Subsides aux villes et communes pour le recrutement de personnel chargés de l'accompagnement des mesures judiciaires dans le domaine de la circulation routière	56 07 43.22.02	Tim	-	3.226			0	Toelagen aan steden en gemeenten voor de aanwerving van personeel belast met de begeleiding van alternatieve gerechtelijke maatregelen op vlak van verkeer
	<b>Totaux pour le programme 12.56.0</b>		Tim	<b>802.099</b>	<b>811.230</b>	<b>814.221</b>			<b>Totaal voor het programma 12.56.0</b>
	- Paiements estimés			<b>801.882</b>	<b>811.001</b>	<b>815.911</b>			- Geraamde betalingen
1	Aide juridique		Tim					1	1 Juridische bijstand
11	Biens et services		Tim					1	11 Goederen en diensten
	Rétribution des avocats chargés de l'aide juridique	56 11 34.41.45	Tim	94.913	75.785	75.785		1	Vergoedingen van de advocaten belast met de juridische bijstand
	Intervention dans les frais liés à l'organisation des bureaux d'aide juridique	56 11 34.41.46	Tim	7.696	6.273	7.086		1	Tussenkost in de kosten verbonden aan de organisatie van de bureaus voor juridische bijstand
	Rétribution des avocats chargés de l'aide juridique	56 11 34.41.49	fon	14.784	7.392	7.083		1	Vergoedingen van de advocaten belast met de juridische bijstand
	Intervention dans les frais liés à l'organisation des bureaux d'aide juridique	56 11 34.41.50	fon	1.304	652			0	Tussenkost in de kosten verbonden aan de organisatie van de bureaus voor juridische bijstand
	<b>Totaux pour le programme 12.56.1</b>		Tim	<b>102.609</b>	<b>82.058</b>	<b>82.871</b>			<b>Totaal voor het programma 12.56.1</b>
			fon	<b>16.088</b>	<b>8.044</b>	<b>82.833</b>			<b>Totaal vastleggingen vereffeningen</b>
	- Paiements estimés			<b>16.088</b>	<b>8.044</b>	<b>82.833</b>			- Geraamde betalingen
2	Financement peines et mesures alternatives		Tim	118.697	90.102	82.871			2 Financiering alternatieve straffen en maatregelen
			fon	118.697	90.064	82.833			
	- Paiements estimés			118.697	90.064	85.863			



12 SPF JUSTICE		12 FOD JUSTITIE					
DIVISIONS ORGANIQUES		ORGANISATIE-AFDELINGEN					
Programmes	Programma's						
Activités	Activiteiten						
Allocations de base	Basisallocaties						
(1)	(2)	(3)	(4)				
DO PA A.B.	OA PA B.A.	sc	ks				
(5)	(6)	(7)	(8)				
Crédits initiaux 2018	Crédits ajustés 2017	Réalisations 2016	CRIP				
Initiële kredieten	Aangepaste kredieten	Realisaties	G				
(9)	(10)	(11)	(12)				
22 Subsidies	56 22 43.22.01	Tim	8.198	-	-	0	22 Toelagen
Aide financière aux organismes pour le recrutement de personnel chargés de l'accompagnement des mesures judiciaires alternatives			8.198	-	-		Financiële hulp aan organisaties voor de aanwerving van personeel belast met de begeleiding van alternatieve gerechtelijke maatregelen
23 Subsidies - sécurité routière	56 23 33.00.02	Tim	1.976	-	-	0	23 Toelagen - verkeersveiligheid
Aide financière aux organismes pour le recrutement de personnel chargés de l'accompagnement des mesures judiciaires alternatives dans le domaine de la circulation routière			1.976	-	-		Financiële hulp aan organisaties voor de aanwerving van personeel belast met de begeleiding van alternatieve gerechtelijke maatregelen op vlak van verkeer
Subsidies aux villes et communes pour le recrutement de personnel chargés de l'accompagnement des mesures judiciaires alternatives dans le domaine de la circulation routière	56 23 43.22.02	Tim	5.725	-	-	0	Toelagen aan steden en gemeenten voor de aanwerving van personeel belast met de begeleiding van alternatieve gerechtelijke maatregelen op vlak van verkeer
			5.725	-	-		
<b>Totaux pour le programme 12.56.2</b>		Tim	<b>15.899</b>	-	-		<b>Totaal voor het programma 12.56.2</b>
- Paiements estimés			15.899	-	-		- Geraamde betalingen
<b>3 Ecoutes, prises de connaissance et enregistrements de communications et de télécommunications privées</b>							<b>3 Afluisteren, kennismemen en opnemen van privé-communicatie en telecommunicatie</b>
31 Biens et services							31 Goederen en diensten
Dépenses permanentes pour achats de biens non durables et de services	56 31 12.11.01	Tim	392	395	395	1	Bestendige uitgaven voor de aankoop van niet-duurzame goederen en van diensten
			392	395	395		
32 Equipement							32 Uitrusting
Dépenses pour l'acquisition de biens meubles durables, à l'exclusion des dépenses informatiques et de matériel de transport	56 32 74.22.01	Tim	4	4	4	1	Uitgaven voor de aankoop van duurzame roerende goederen, met de uitsluiting van de informatica uitgaven en van het vervoermaterieel
			4	4	4		
<b>Totaux pour le programme 12.56.3</b>		Tim	<b>396</b>	<b>399</b>	<b>396</b>		<b>Totaal voor het programma 12.56.3</b>
- Paiements estimés			396	399	396		- Geraamde betalingen
<b>5 Protection de la jeunesse</b>							<b>5 Jeugdbescherming</b>
51 Dotation			396	399	401		51 Dotatie



12 SPF JUSTICE		12 FOD JUSTITIE					
DIVISIONS ORGANIQUES		ORGANISATIE-AFDELINGEN					
Programmes	Programma's						
Activités	Activiteiten						
Allocations de base	Basisallocaties						
(1)	(2)	(3)	(4)				
(1)	(2)	(3)	(4)				
DO PA A.B.	OA PA B.A.	sc	ks				
Crédits initiaux 2018	Crédits ajustés 2017	Réalisations 2016	CRIP				
Initiële kredieten	Aangepaste kredieten	Realisaties	G				
(5)	(6)	(7)	(8)				
(5)	(6)	(7)	(8)				
(9)	(9)	(9)	(9)				
Dépenses pour l'acquisition de biens meubles durables, à l'exclusion des dépenses informatiques et de matériel de transport	56 72 74.22.01	22	23	2	1	1	Uitgaven voor de aankoop van duurzame roerende goederen, met uitsluiting van de informatica-uitgaven en van het vervoermaterieel
Dépenses d'investissement relatives à l'informatique	56 72 74.22.04	9	9	-	1	1	Investeringsuitgaven inzake de informatica
<b>Totaux pour le programme 12.56.7</b>		<b>2.077</b>	<b>2.080</b>	<b>1.328</b>			<b>Totaux voor het programma 12.56.7</b>
- Paiements estimés		<b>2.077</b>	<b>2.080</b>	<b>1.326</b>			- Geraamde betalingen
<b>8 Collège du Ministère Public</b>				1.368			<b>8 Collège van het openbaar ministerie</b>
80 Dépenses de personnel							80 Personeelsuitgaven
Rémunérations et allocations généralement quelconques : - personnel statutaire définitif et stagiaire	56 80 11.00.03	1.002	1.002	991	1	1	Bezoedigen en allerhande toelagen :
- personnel autre que statutaire	56 80 11.00.04	963	964	982	1	1	- vast en stagoedend statutair personeel
		963	964	1.367			- ander dan statutair personeel
		963	964	1.353			
81 Frais de fonctionnement							81 Werkingskosten
Dépenses permanentes pour achats de biens non durables et de services (à l'exclusion des dépenses informatiques)	56 81 12.11.01	170	171	30	1	1	Bestendige uitgaven voor de aankoop van niet-duurzame goederen en van diensten (met uitsluiting van de informatica-uitgaven)
Dépenses diverses de fonctionnement relatives à l'informatique	56 81 12.11.04	21	21	1	1	1	Allerhande werkingsuitgaven met betrekking tot de informatica
Indemnités forfaitaires et autres (fiscalement non imposables) au personnel	56 81 12.11.99	23	23	-	1	1	Forfaitaire en andere onkostvergoedingen (fiscaal niet belastbaar) aan het personeel
82 Equipement							82 Uitrusting
Dépenses pour l'acquisition de biens meubles durables, à l'exclusion des dépenses informatiques et de matériel de transport	56 82 74.22.01	43	43	8	1	1	Uitgaven voor de aankoop van duurzame roerende goederen, met uitsluiting van de informatica-uitgaven en van het vervoermaterieel
Dépenses d'investissement relatives à l'informatique	56 82 74.22.04	16	16	15	1	1	Investeringsuitgaven inzake de informatica
<b>Totaux pour le programme 12.56.8</b>		<b>2.238</b>	<b>2.240</b>	<b>2.413</b>			<b>Totaux voor het programma 12.56.8</b>
- Paiements estimés		<b>2.238</b>	<b>2.240</b>	<b>2.367</b>			- Geraamde betalingen
<b>9 Cour de Cassation</b>				2.483			<b>9 Hof van Cassatie</b>
		2.238	2.240				

12 SPF JUSTICE		(X 1 000 EUR)					12 FOD JUSTITIE	
DIVISIONS ORGANIQUES Programmes Activités Allocations de base	DO PA A.B. OA PA B.A.	sc ks	Crédits initiaux 2018 Initiële kredieten	Crédits ajustés 2017 Aangepaste kredieten	Réalisations 2016 Realisaties	CRIP	G	ORGANISATIE-AFDELINGEN Programma's Activiteiten Basissallocaties
(1)	(2)	(3)	(4)	(5)	(6)	(7)	(8)	(9)
90 Dépenses de personnel	56 90 11.00.03	lim	9.188 9.188	9.192 9.192	10.235 10.202		1	90 Personneelsuitgaven
Rémunérations et allocations généralement quelconques : - personnel statutaire définitif et stagiaire								Bezoldigingen en allerhande toelagen : - vast en stagoendoend statutair personeel
- personnel autre que statutaire	56 90 11.00.04	lim	4.670 4.670	4.672 4.672	4.816 4.807		1	- ander dan statutair personeel
<b>Totaux pour le programme 12.56.9</b>		lim	<b>13.858 13.858</b>	<b>13.864 13.864</b>	<b>15.051 15.009</b>			<b>Totaux voor het programma 12.56.9</b>
- Paiements estimés			13.858	13.864	15.937			- Geraamde betalingen
<b>Totaux pour la division organique 12-56</b>		lim	<b>944.831 944.614</b>	<b>923.476 923.209</b>	<b>926.549 928.111</b>			<b>Totaux voor de organisatieafdeling 12-56</b>
Totaux engagements liquidations		fon	16.088 16.088	8.044 8.044	-			
- Paiements estimés			960.919 960.702	931.520 931.253	926.549 928.111			<b>Totaux vastleggingen vereffeningen</b>
			960.702	931.253	958.162			- Geraamde betalingen
<b>DIVISION 58</b>								<b>AFDELING 58</b>
<b>Direction générale de la législation et des libertés et droits fondamentaux</b>								<b>Directoraat-generaal wetgeving en fundamentele rechten en vrijheden</b>
<b>0 Programme de subsistance</b>								<b>0 Bestaansmiddelenprogramma</b>
01 Dépenses de personnel	58 01 11.00.03	lim	8.254 8.254	-	-		0	01 Personneelsuitgaven
Rémunérations et allocations généralement quelconques : - personnel statutaire définitif et stagiaire								Bezoldigingen en allerhande toelagen : - vast en stagoendoend statutair personeel
- personnel autre que statutaire	58 01 11.00.04	lim	1.120 1.120	-	-		0	- ander dan statutair personeel
02 Frais de fonctionnement	58 02 12.11.01	lim	420 420	-	-		0	02 Werkingskosten
Dépenses permanentes pour achats de biens non durables et de services (à l'exclusion des dépenses informatiques)								Bestendige uitgaven voor de aankoop van niet-duurzame goederen et van diensten (met uitsluiting van de informatica-uitgaven)
Indemnités forfaitaires et autres (fiscalement non imposable) au personnel	58 02 12.11.99	lim	50 50	-	-		0	Forfaitaire en andere onkostenvergoedingen (fiscaal niet belastbaar) aan het personeel
03 Etudes et documentation								03 Studies en documentatie

12 SPF JUSTICE	12 FOD JUSTITIE						
	DIVISIONS ORGANIQUES Programmes Activités Allocations de base			ORGANISATIE-AFDELINGEN Programma's Activiteiten Basisallocaties			
DO PA A.B. OA PA B.A.	sc ks	Crédits initiaux 2018 Initiële kredieten	Crédits ajustés 2017 Aangepaste kredieten	Réalisations 2016 Realisaties	CRIP	G	
(2)	(3)	(4)	(5)	(6)	(7)	(8)	
(1)				(9)			
Dépenses de toute nature relative aux actions pour l'amélioration du fonctionnement de la Justice	58 03 12.11.39	104 104	-	-	R	1	Allerhande uitgaven met betrekking tot de acties voor de verbetering van de werking van Justitie
Financement de l'enquête sociale dans le cadre de l'adoption - transfert communauté française	58 03 45.24.01	118 100	-	-		1	Financiering van het maatschappelijk onderzoek in het kader van adoptie - transfert Franse Gemeenschap
Financement de l'enquête sociale dans le cadre de l'adoption - transfert Région flamande	58 03 45.25.01	100 100	-	-		1	Financiering van het maatschappelijk onderzoek in het kader van adoptie - Transfer Vlaams Gewest
Financement de l'enquête sociale dans le cadre de l'adoption - transfert Communauté germanophone	58 03 45.26.01	14 10	-	-		1	Financiering van het maatschappelijk onderzoek in het kader van adoptie - transfert Duitstalige Gemeenschap
<b>Totaux pour le programme 12.58.0</b>		<b>10.180 10.158</b>	-	-			<b>Totaal voor het programma 12.58.0</b>
- Paiements estimés		10.158	-	-			- Geraamde betalingen
<b>1 Service de tutelle des mineurs étrangers</b>							<b>1 Dienst voogdij minderjarige vreemdelingen</b>
10 Dépenses de personnel							10 Personeelsuitgaven
Rémunérations et allocations généralement quelconques : - personnel statutaire définitif et stagiaire	58 10 11.00.03	1.102 1.102	-	-		0	Bezoldigingen en allerhande toelagen : - vast en stagedoend statutair personeel
- personnel autre que statutaire	58 10 11.00.04	539 539	-	-		0	- ander dan statutair personeel
11 Frais de fonctionnement							11 Werkingkosten
Dépenses permanentes pour achats de biens non durables et de services (à l'exclusion des dépenses informatiques)	58 11 12.11.01	73 73	-	-		0	Bestendige uitgaven voor de aankoop van niet-duurzame goederen et van diensten (met uitsluiting van de informatica-uitgaven)
Dépenses diverses de fonctionnement relative à une tutelle (honoraires et émoluments des tuteurs, indemnités distinctes et forfaires, autre frais par tuteur)	58 11 12.11.02	4.067 4.067	-	-		0	Allerhande uitgaven met betrekking tot een voogdij (erelonen en emolumenten voogden, afzonderlijke en forfaitaire vergoedingen, andere onkosten per voogd)
12 Equipement							12 Uitrusting
Dépenses pour l'acquisition de matériel roulant	58 12 74.10.01	49 49	-	-		0	Uitgaven voor de aankoop van het vervoermaterieel
Dépenses pour l'acquisition de biens meubles durables, à l'exclusion des dépenses informatiques et de matériel de transport	58 12 74.22.01	16 16	-	-		0	Uitgaven voor de aankoop van duurzame roerende goederen, met uitsluiting van de informatica-uitgaven en van het vervoermaterieel
13 Tuteurs en organisation							13 Voogden in dienstverband



12 SPF JUSTICE		12 FOD JUSTITIE							
(X 1 000 EUR)									
DIVISIONS ORGANIQUES Programmes Activités Allocations de base	DO PA A.B. OA PA B.A.	sc ks	Crédits initiaux 2018 Initiële kredieten						
(1)	(2)	(3)	(4)						
			Crédits ajustés 2017 Aangepaste kredieten						
			Réalisations 2016 Realisaties						
			CRIP						
			G						
			(7)						
			(8)						
			(9)						
ORGANISATIE-AFDELINGEN Programma's Activiteiten Basisallocaties									
Protection de la jeunesse - Médiation au niveau du Parquet - transfert Communauté française	58 41 45.24.02	Lim	2.440 2.440	-	-	1			Jeugdbescherming - Bemiddeling op het niveau van het Parket - transfert Franse Gemeenschap
Protection de la jeunesse - Médiation au niveau du Parquet - transfert Région flamande	58 41 45.25.02	Lim	3.660 3.660	-	-	1			Jeugdbescherming - Bemiddeling op het niveau van het Parket - transfert Vlaams Gewest
Protection de la jeunesse - Médiation au niveau du Parquet - transfert Communauté allemande	58 41 45.26.02	Lim	31 31	-	-	1			Jeugdbescherming - Bemiddeling op het niveau van het Parket - transfert Duitstalige Gemeenschap
<b>Totaux pour le programme 12.58.4</b>		<b>Lim</b>	<b>6.131 6.131</b>						<b>Totaux pour het programma 12.58.4</b>
- Paiements estimés			6.131	-	-				- Geraamde betalingen
<b>5 Diversité, interculturelité et égalité des chances</b>									<b>5 Diversiteit, intercultureelheid en gelijkheid van kansen</b>
Dépenses de personnel									50 Personeelsuitgaven
Rémunérations et allocations généralement quelconques : - personnel statutaire définitif et stagiaire	58 50 11.00.03	Lim	136 136	-	-	0			Bezoldigingen en anderhande toelagen : - vast en stagedoend statutair personeel
51 Frais de fonctionnement									51 Werkingskosten
Dépenses permanentes pour achats de biens non durables et de services (à l'exclusion des dépenses informatiques)	58 51 12.11.01	Lim	78 78	-	-	0			Bestendige uitgaven voor de aankoop van niet-duurzame goederen et van diensten (met uitsluiting van de informatica-uitgaven)
52 Subsidies									52 Toelagen
Subside au centre d'accueil pour les victimes de la traite des êtres humains SURYA	58 52 33.00.33	Lim	112 112	-	-	0			Toelage aan het onthaalcentrum voor slachtoffers van mensenhandel SURYA
Subside au centre d'accueil pour les victimes de la traite des êtres humains PAG-ASA	58 52 33.00.34	Lim	112 112	-	-	0			Toelage aan het onthaalcentrum voor slachtoffers van mensenhandel PAG-ASA
Subside au centre d'accueil pour les victimes de la traite des êtres humains PAYOKE	58 52 33.00.35	Lim	112 112	-	-	0			Toelage aan het onthaalcentrum voor slachtoffers van mensenhandel PAYOKE
Subsidies à des organismes privés dans le cadre de la diversité, l'interculturalité et l'égalité de chances	58 52 33.00.41	Lim	82 82	-	-	0			Toelagen aan privé-organisaties in het kader van de diversiteit, de intercultureelheid en de gelijkheid van kansen
Subventions à des organismes publics dans le cadre de la diversité, de l'interculturalité et de l'égalité des chances	58 52 41.40.31	Lim	16 -	-	-	0			Toelagen aan publieke organisaties in het kader van de diversiteit, de intercultureelheid en de gelijkheid van kansen

12 SPF JUSTICE		(X 1 000 EUR)				12 FOD JUSTITIE	
DIVISIONS ORGANIQUES Programmes Activités Allocations de base	DO PA A.B. OA PA B.A.	sc ks	Crédits initiaux 2018 Initiële kredieten	Crédits ajustés 2017 Aangepaste kredieten	Réalizations 2016 Realisaties	CRIP	ORGANISATIE-AFDELINGEN Programma's Activiteiten Basisallocaties
(1)	(2)	(3)	(4)	(5)	(6)	(7)	(8)
<b>Totaux pour le programme 12.58.5</b>		<b>lim</b>	<b>648 632</b>	<b>- -</b>	<b>- -</b>		<b>Totaux voor het programma 12.58.5</b>
- Paiements estimés			632	-	-		- Geraamde betalingen
<b>Totaux pour la division organique 12-58</b>		<b>lim</b>	<b>26.664 26.634</b>	<b>- -</b>	<b>- -</b>		<b>Totaux voor de organisatieafdeling 12-58</b>
- Paiements estimés			26.634	-	-		- Geraamde betalingen
<b>DIVISION 59 CULTES ET LAICITE</b>							
<b>0 Aides aux cultes reconnus - Subsistance</b>							<b>0 Hulpverleningen aan de erkende erediensten - Bestaansmiddelen</b>
01 Dépenses de personnel							01 Personeelsuitgaven
Rémunérations et allocations généralement quelconques : - personnel statutaire définitif et stagiaire	59 01 11.00.03	lim	87.242 87.242	87.276 87.276	82.260 82.260	1	1 Bezoldigingen en altherhande toelagen : - vast en stagoendoend statutair personeel
Secours à des ministres des cultes	59 01 11.40.05	lim	2 2	2 2	- -	1	Hulpgeelden aan de bedienaren van de erediensten
02 Frais de fonctionnement							02 Werkingskosten
Dépenses permanentes pour achats de biens non durables et de services	59 02 12.11.01	lim	4 4	4 4	- -	1	1 Bestendige uitgaven voor de aankoop van niet-duurzame goederen en van diensten
03 Autres dépenses relatives au fonctionnement							03 Andere werkingsuitgaven
Indemnités pour places vacantes	59 03 33.00.17	lim	126 126	129 129	132 24	1	1 Vergoedingen voor vacante plaatsen
<b>Totaux pour le programme 12.59.0</b>		<b>lim</b>	<b>87.374 87.374</b>	<b>87.411 87.411</b>	<b>82.392 82.284</b>		<b>Totaux voor het programma 12.59.0</b>
- Paiements estimés			87.374	87.411	87.798		- Geraamde betalingen
<b>1 Laïcité</b>							<b>1 Laïciteit</b>
10 Personnel							10 Personeel
Rémunérations et allocations généralement quelconques : - personnel statutaire définitif et stagiaire	59 10 11.00.03	lim	16.809 16.809	16.816 16.816	15.026 15.026	1	1 Bezoldigingen en altherhande toelagen : - vast en stagoendoend statutair personeel



12 SPF JUSTICE		12 FOD JUSTITIE						
DIVISIONS ORGANIQUES			ORGANISATIE-AFDELINGEN					
Programmes	DO PA A.B.	sc	Crédits initiaux 2018	Crédits ajustés 2017	Réalisations 2016	CRIP	G	
Activités	OA PA B.A.	ks	Initiale budgetaire	Adaptatie kredieten	Realisaties			
Allocations de base	(2)	(3)	(4)	(5)	(6)	(7)	(8)	
(1)							(9)	
11 Biens et services								11 Goederen en diensten
Subvention pour la reconnaissance de la laïcité Loi du 23 janvier 1981 (Secrétariat Fédéral du Conseil Central Laïque)	59 11 33.00.16	lim	2.222 2.687	2.267 2.287	2.267 2.040		1	Toelage voor de erkenning van de laïciteit - Wet van 23 januari 1981 (Federaal Secretariaat van de Centrale Vrijzinnige Raad)
<b>Totaux pour le programme 12.59.1</b>		lim	<b>19.031 19.496</b>	<b>19.083 19.103</b>	<b>17.293 17.066</b>			<b>Totaux voor het programma 12.59.1</b>
- Paiements estimés			19.496	19.103	18.117			- Geraamde betalingen
2 Culte Islamique								2 Islamitische eredienst
20 Personnel								20 Personeel
Rémunérations et allocations généralement quelconques : - personnel statutaire définitif et stagiaire	59 20 11.00.03	lim	4.414 4.414	4.082 4.082	2.608 2.608		1	Bezoldigingen en allerhande toelagen : - vast en stagoedend statutair personeel
21 Biens et services								21 Goederen en diensten
Subvention pour la reconnaissance du culte islamique (Cfr. art. 2.12.4 du Budget général des dépenses)	59 21 33.00.02	lim	478 508	336 322	343 480		1	Toelage voor de erkenning van de Islamitische eredienst (Cfr. art. 2.12.4 van de Algemene Uitga- venbegroting)
<b>Totaux pour le programme 12.59.2</b>		lim	<b>4.892 4.922</b>	<b>4.418 4.404</b>	<b>2.951 3.088</b>			<b>Totaux voor het programma 12.59.2</b>
- Paiements estimés			4.922	4.404	3.271			- Geraamde betalingen
3 Bouddhisme								3 Boeddhisme
31 Biens et services								31 Goederen en diensten
Subvention pour la reconnaissance du Bouddhisme (Cfr. art. 2.12.4 du Budget général des dépenses)	59 31 33.00.03	lim	159 160	162 163	165 164		1	Toelage voor de erkenning van het Boeddhisme (Cfr. art. 2.12.4 van de Algemene Uitgaven- begroting)
<b>Totaux pour le programme 12.59.3</b>		lim	<b>159 160</b>	<b>162 163</b>	<b>165 164</b>			<b>Totaux voor het programma 12.59.3</b>
- Paiements estimés			160	163	164			- Geraamde betalingen
<b>Totaux pour la division organique 12-59</b>		lim	<b>111.456 111.952</b>	<b>111.074 111.081</b>	<b>102.801 102.602</b>			<b>Totaux voor de organisatieafdeling 12-59</b>
- Paiements estimés			111.952	111.081	109.351			- Geraamde betalingen

12 SPF JUSTICE		(X 1 000 EUR)					12 FOD JUSTITIE	
DIVISIONS ORGANIQUES	DO PA A.B.	sc	Crédits initiaux 2018	Crédits ajustés 2017	Réalisations 2016	CRIP	G	ORGANISATIE-AFDELINGEN
Programmes	OA PA B.A.	ks	Initiële kredieten	Aangepaste kredieten	Realisaties			Programma's
Activités			(4)	(5)	(6)	(7)	(8)	Activiteiten
Allocations de base	(2)	(3)						Basisallocaties
(1)							(9)	
<b>DIVISION 62</b>								<b>AFDELING 62</b>
<b>SERVICES SPECIAUX</b>								<b>BIJZONDERE DIENSTEN</b>
<b>1 Institut national de criminalistique et de criminologie (I.N.C.C.)</b>								<b>1 Nationaal Instituut voor Criminalistiek en Criminologie (N.I.C.C.)</b>
10 Dépenses de personnel								10 Personeelsuitgaven
Rémunérations et allocations généralement quelconques : - personnel statutaire définitif et stagiaire	62 10 11.00.03	Tim	-	5.540	6.153	R	1	Bezoedigingen en allerhande toelagen :
- personnel autre que statutaire	62 10 11.00.04	Tim	-	868	6.153	R	1	- vast en stagoedend statutair personeel
				868	347			- ander dan statutair personeel
				868	337			
11 Dotation								11 Dotatie
Dotation à l'Institut national de Criminalistique et de Criminologie	62 11 41.30.01	Tim	9.949	3.568	3.643	R	1	Dotatie aan het Nationaal Instituut voor Criminalistiek en Criminologie
			9.949	3.568	3.807			
<b>Totaux pour le programme 12.62.1</b>		Tim	<b>9.949</b>	<b>9.976</b>	<b>10.143</b>			<b>Totaal voor het programma 12.62.1</b>
			<b>9.949</b>	<b>9.976</b>	<b>10.297</b>			- Geraamde betalingen
- Paiements estimés			9.949	9.976	10.770			
<b>2 Centre d'information et d'avis en matière d'organisations sectaires nuisibles</b>								<b>2 Informatie- en adviescentrum inzake schadelijke sektarische organisaties</b>
20 Dépenses de personnel								20 Personeelsuitgaven
Rémunérations et allocations généralement quelconques : - personnel statutaire définitif et stagiaire	62 20 11.00.03	Tim	269	270	168		1	Bezoedigingen en allerhande toelagen :
- personnel autre que statutaire	62 20 11.00.04	Tim	216	216	168		1	- vast en stagoedend statutair personeel
			216	216	209			- ander dan statutair personeel
			216	216	206			
21 Biens et services								21 Goederen en diensten
Dépenses permanentes pour achats de biens non durables et de services (à l'exclusion des dépenses informatiques)	62 21 12.11.01	Tim	121	121	119		1	Bestoedige uitgaven voor de aankoop van niet duurzame goederen en van diensten (met uitsluiting van de informatica-uitgaven)
			122	122	104			
22 Equipement								22 Uitrusting
Dépenses pour l'acquisition de biens meubles durables, à l'exclusion des dépenses informatiques et de matériel de transport	62 22 74.22.01	Tim	7	7	1		1	Uitgaven voor de aankoop van duurzame roerende goederen, met uitsluiting van de informatica-uitgaven en van de vervoermaterieel
			7	7	1			

12 SPF JUSTICE		12 FOD JUSTITIE						
DIVISIONS ORGANIQUES		ORGANISATIE-AFDELINGEN						
Programmes	Programma's							
Activités	Activiteiten							
Allocations de base	Basisallocaties							
(1)	(2)	(3)	(4)	(5)	(6)	(7)	(8)	(9)
	DO PA A.B.	sc	Crédits initiaux 2018 Initiële kredieten	Crédits ajustés 2017 Aangepaste kredieten	Réalisations 2016 Realisaties	CRIP	G	
<b>Totaux pour le programme 12.62.2</b>		Tim	613 614	614 615	496 479			<b>Totaux pour het programma 12.62.2</b>
- Paiements estimés								- Geraamde betalingen
<b>3 Commission de bio-éthique et Commission euthanasie</b>								<b>3 Commissie voor bio-ethiek en Commissie euthanasie</b>
31 Biens et services			614	615	509			31 Diensten en goederen
Dépenses permanentes pour l'achat de biens non durables et de services (à l'exclusion des dépenses informatiques)	62 31 12.11.01	Tim	73 73	73 74	41 38		1	Bestendige uitgaven voor de aankoop van niet-duurzame goederen en van diensten (met uitsluiting van de informatica-uitgaven)
Paiement pour personnel détaché	62 31 12.21.48	Tim	179 179	179 179	179 203		1	Betaling voor gedetacheerd personeel
32 Equipement								32 Uitrusting
Dépenses pour l'acquisition de biens meubles durables, à l'exclusion des dépenses informatiques et de matériel de transport	62 32 74.22.01	Tim	1 1	1 1	- -		1	Uitgaven voor de aankoop van duurzame roerende goederen, met uitsluiting van de informatica-uitgaven en van het vervoermaterieel
34 Commission euthanasie								34 Commissie euthanasie
- Personnel autre que statutaire	62 34 11.00.04	Tim	46 46	46 46	50 50		1	- ander dan statutair personeel
Dépenses permanentes pour achats de biens non durables et de services (à l'exclusion des dépenses informatiques)	62 34 12.11.01	Tim	25 25	26 26	12 4		1	Bestendige uitgaven voor de aankoop van niet-duurzame goederen (met uitsluiting van de informatica-uitgaven)
Dépense pour l'acquisition de biens meubles durables (à l'exclusion des dépenses informatiques)	62 34 74.22.01	Tim	1 1	1 1	- -		1	Uitgaven voor de aankoop van duurzame roerende goederen, met uitsluiting van de informatica-uitgaven en van het vervoermaterieel
<b>Totaux pour le programme 12.62.3</b>		Tim	325 325	326 327	281 294			<b>Totaux voor het programma 12.62.3</b>
- Paiements estimés								- Geraamde betalingen
<b>4 Commission d'aide aux victimes, Forum en</b>								<b>4 Commissie voor de hulp aan slachtoffers</b>
40 Dépenses de personnel								40 Personeelsuitgaven
Rémunérations et allocations généralement quelconques : - personnel statutaire définitif et stagiaire	62 40 11.00.03	Tim	667 667	668 668	581 580		1	Bezoedelingen en allerhande toelagen : - vast en stagoedend personeel
- personnel autre que statutaire	62 40 11.00.04	Tim	129 129	129 129	147 147		1	- ander dan statutair personeel

12 SPF JUSTICE	(X 1 000 EUR)						12 FOD JUSTITIE		
	DIVISIONS ORGANIQUES Programmes Activités Allocations de base	DO PA A.B. OA PA B.A.	sc ks	Crédits initiaux 2018 Initiële kredieten	Crédits ajustés 2017 Aangepaste kredieten	Réalisations 2016 Realisaties	CRIP	G	ORGANISATIE-AFDELINGEN Programma's Activiteiten Basisallocaties
	(1)	(2)	(3)	(4)	(5)	(6)	(7)	(8)	(9)
41 Frais de fonctionnement			Tim	76	58	54		1	41 Werkingskosten
Dépenses permanentes pour achats de biens non durables et de services (à l'exclusion des dépenses informatiques)	62 41 12.11.01		Tim	76	58	54		1	Bestendige uitgaven voor de aankoop van niet-duurzame goederen en van diensten (met uitsluiting van de informatica-uitgaven)
42 Equipement			Tim	4	4	-		1	42 Uitrusting
Dépenses pour l'acquisition de biens meubles durables, à l'exclusion des dépenses informatiques et de matériel de transport	62 42 74.22.01		Tim	4	4	-		1	Uitgaven voor de aankoop van duurzame roerende goederen, met uitsluiting van de informatica-uitgaven en van het vervoermaterieel
43 Autres dépenses relatives au fonctionnement			fon	27.009	27.009	12.800		1	43 Andere werkingsuitgaven
Paielements d'indemnités à des victimes d'actes intentionnels de violence	62 43 34.31.22		fon	27.009	27.009	11.364		1	Betaling van vergoedingen aan de slachtoffers van opzettelijke geweld daden
<b>Totaux pour le programme 12.62.4</b>			Tim	876	859	782			<b>Totaal voor het programma 12.62.4</b>
			fon	876	859	772			
<b>Totaux engagements liquidations</b>			fon	27.009	27.009	12.800			<b>Totaal vastleggingen vereffeningen</b>
- Paiements estimés				27.885	27.868	12.137			- Geraamde betalingen
				27.885	27.868	11.912			
<b>5 Commission des jeux de hasard</b>			fon	2.631	2.631	1.762		1	<b>5 Commissie Kansspelen</b>
54 Fonds de la Commission			fon	2.631	2.631	1.757		1	54 Fonds van de Commissie
Rémunérations et allocations généralement quelconques : - personnel statutaire définitif et stagiaire	62 54 11.00.03		fon	2.631	2.631	1.762		1	Bezoldigingen en allerhande toelagen : - vast en stagoedend statutair personeel
- personnel autre que statutaire	62 54 11.00.04		fon	591	591	316		1	- ander dan statutair personeel
			fon	591	591	314		1	
Dépenses permanentes pour achats de biens non durables et de services	62 54 12.11.01		fon	1.500	1.500	677		1	Bestendige uitgaven voor de aankoop van niet-duurzame goederen en van diensten
Dépenses diverses de fonctionnement relatives à l'informatique	62 54 12.11.04		fon	2.053	2.053	1.184		1	Allerhande werkingsuitgaven met betrekking tot de informatica
			fon	2.053	2.053	2.253		1	Representatiekosten van de Commissie
Frais de représentation de la Commission	62 54 12.11.21		fon	80	80	30		1	
			fon	80	80	30		1	
Indemnités forfaitaires et autres (fiscalement non imposables) au personnel	62 54 12.11.99		fon	12	12	2		1	Forfaitaire en andere onkostvergoedingen (fiscaal)
			fon	12	12	2		1	
Locations de biens immobiliers	62 54 12.12.06		fon	360	360	360		1	Huur van onroerende goederen
			fon	360	360	360		1	

12 SPF JUSTICE	12 FOD JUSTITIE						
	DIVISIONS ORGANIQUES Programmes Activités Allocations de base			ORGANISATIE-AFDELINGEN Programma's Activiteiten Basisallocaties			
(X 1 000 EUR)	DO PA A.B.	sc	Crédits initiaux 2018 Initiële kredieten	Crédits ajustés 2017 Aangepaste kredieten	Réalisations 2016 Realisaties	CRIP	
(1)	(2)	(3)	(4)	(5)	(6)	(7)	
(8)	(9)						
Paiement pour personnel détaché	62 54 12.21.48	fon	180 180	180 180	314 140	1	Betaling voor gedetacheerd personeel
Dépenses pour l'acquisition de matériel roulant	62 54 74.10.01	fon	50 50	50 50	68 68	1	Uitgaven voor de aankoop van het vervoermaterieel
Dépenses pour l'acquisition de biens meubles durables, à l'exclusion des dépenses informatiques et de matériel de transport	62 54 74.22.01	fon	80 80	80 80	31 31	1	Uitgaven voor de aankoop van duurzame roerende goederen, met de uitsluiting van de informatica uitgaven en van het vervoermaterieel
Dépenses d'investissement relatives à l'informatique	62 54 74.22.04	fon	350 350	350 350	57 265	1	Investeringsuitgaven inzake de informatica
<b>Totaux pour le programme 12.62.5</b>		fon	<b>7.887 7.887</b>	<b>7.887 7.887</b>	<b>4.800 6.032</b>		<b>Totaux pour het programma 12.62.5</b>
- Paiements estimés			7.887	7.887	6.721		- Geraamde betalingen
<b>6 Conseil central de surveillance pénitentiaire et les Commissions de surveillance</b>							<b>6 Centrale Toezichtsraad voor het gevangeniswezen en de Commissies van Toezicht</b>
6.1 Biens et services							6.1 Goederen en diensten
Dépenses permanentes pour achats de biens non durables et de services (à l'exclusion des dépenses informatiques)	62 61 12.11.01	lim	66 66	66 66	65 51	1	Bestendige uitgaven voor de aankoop van niet-duurzame goederen en van diensten (met uitsluiting van de informatica-uitgaven)
<b>Totaux pour le programme 12.62.6</b>		lim	<b>66 66</b>	<b>66 66</b>	<b>65 51</b>		<b>Totaux voor het programma 12.62.6</b>
- Paiements estimés			66	66	51		- Geraamde betalingen
<b>7 Commission nationale des droits de l'enfant</b>							<b>7 Nationale commissie voor de rechten van het kind</b>
7.0 Dépenses de personnel							7.0 Personeelsuitgaven
Rémunérations et allocations généralement quelconques : - personnel autre que statutaire	62 70 11.00.04	lim	- -	- -	58 58	1	Bezoldigingen en allerhande toelagen : - ander dan statutair personeel
7.1 Frais de fonctionnement							7.1 Werkingskosten
Dépenses permanentes pour achats de biens non durables et de services (à l'exclusion des dépenses informatiques)	62 71 12.11.01	lim	- -	- -	- 6	1	Bestendige uitgaven voor de aankoop van niet-duurzame goederen en van diensten (met uitsluiting van de informatica-uitgaven)
7.2 Autres dépenses relatives au fonctionnement							7.2 Andere werkingsuitgaven
Contribution fédérale Commission Droits de l'enfant	62 72 41.10.01	lim	114 114	116 116	54 54	0	Federale bijdrage Nationale Commissie Rechten Kind

12 SPF JUSTICE		12 FOD JUSTITIE							
DIVISIONS ORGANIQUES		ORGANISATIE-AFDELINGEN							
Programmes	Programma's	Activiteiten	Activiteiten						
Allocations de base	Basissallocaties								
(1)	(2)	(3)	(4)						
		Crédits initiaux 2018	Crédits ajustés 2017						
		Initiële kredieten	Aangepaste kredieten						
		(4)	(5)						
			2016						
			Realisaties						
			(6)						
			(7)						
			(8)						
			(9)						
		114	116	112					
		114	116	118					
		114	116	122					
<b>Totaux pour le programme 12.62.7</b>									<b>Totaux pour het programma 12.62.7</b>
- Paiements estimés									- Geraamde betalingen
<b>8 Commission fédérale de médiation</b>									<b>8 Federale Commissie voor Bemiddeling</b>
80 Dépenses de personnel									80 Personeelsuitgaven
Rémunérations et allocations quelconques : personnel autre que statutaire	62.80.11.00.04	156	156	110					1 Bezoedigen en allerhande toelagen : ander dan statutair personeel
81 Biens et services		156	156	110					81 Goederen en diensten
Dépenses permanentes pour achats de bien non durables et de services (à l'exclusion des dépenses informatiques)	62.81.12.11.01	62	62	62					1 Bestendige uitgaven voor de aankoop van niet- duurzame goederen en van diensten (met uitsluiting van de informatica-uitgaven)
<b>Totaux pour le programme 12.62.8</b>		218	218	172					<b>Totaux voor het programma 12.62.8</b>
- Paiements estimés		218	218	156					- Geraamde betalingen
<b>Totaux pour la division organique 12-62</b>		12.161	12.175	12.051					<b>Totaux voor de organisatieafdeling 12-62</b>
		12.162	12.177	12.167					
		34.896	34.896	17.600					
		34.896	34.896	17.396					
<b>Totaux engagements</b>		47.057	47.071	29.651					<b>Totaux vastleggingen</b>
<b>liquidations</b>		47.058	47.073	29.562					<b>vereffeningen</b>
- Paiements estimés		47.058	47.073	30.544					- Geraamde betalingen
<b>TOTAUX POUR LE BUDGET 12</b>		1.806.003	1.762.761	1.807.199					<b>TOTALEN VOOR DE BEGROTING 12</b>
		1.805.664	1.761.146	1.804.417					
		50.984	42.940	17.600					
		50.984	42.940	17.396					
<b>Totaux engagements</b>		1.856.987	1.805.701	1.824.799					<b>Totaux vastleggingen</b>
<b>liquidations</b>		1.856.648	1.804.086	1.821.813					<b>vereffeningen</b>
- Paiements estimés		1.856.648	1.804.086	1.855.489					- Geraamde betalingen

**13 SPF INTERIEUR**

-----

**13 FOD BINNENLANDSE ZAKEN**





<b>13 SPF INTERIEUR</b>		<b>13 FOD BINNENLANDSE ZAKEN</b>					
<b>DIVISIONS ORGANIQUES</b>		<b>ORGANISATIE-AFDELINGEN</b>					
<b>Programmes</b>	<b>Programma's</b>	<b>Activiteiten</b>	<b>Basisallocaties</b>				
Activités	Activiteiten	Activiteiten	Activiteiten				
Allocations de base	Basisallocaties	Basisallocaties	Basisallocaties				
(1)	(2)	(3)	(4)				
DO PA A.B.	DO PA B.A.	sc	ks				
(5)	(6)	(7)	(8)				
Crédits initiaux Initiële kredieten	Crédits ajustés Aangepaste kredieten	Réalisations 2016 Realisaties	CRIP				
2018	2017	2016	(9)				
Traitement et frais de représentation du secrétaire d'état	11 01 11.00.01	Lim	220 220	216 216	218 218	0	Medde en representatiekosten van de staatssecretaris
Rémunérations et indemnités des membres des organes stratégiques	11 01 11.00.02	Lim	1.145 1.145	1.123 1.123	1.091 1.098	0	Bezoedigingen en vergoedingen van de leden van de beleidsorganen
Dépenses diverses de fonctionnement relatives à l'informatique	11 01 12.11.04	Lim	25 25	25 25	1 2	0	Allerhande werkingsuitgaven met betrekking tot informatica
Frais de fonctionnement	11 01 12.11.19	Lim	182 182	180 180	209 200	0	Werkingskosten
Rémunérations du personnel détaché	11 01 12.21.48	Lim	27 27	26 26	25 23	0	Bezoedigingen van het gedetacheerd personeel
Dépenses patrimoniales	11 01 74.22.01	Lim	9 9	9 9	2 2	0	Patrimoniale uitgaven
Dépenses d'investissement relatives à l'informatique	11 01 74.22.04	Lim	9 9	9 9	7 3	0	Investeringsuitgaven inzake informatica
<b>Totaux pour le programme 13.11.0 et pour la division organique 13-11</b>		Lim	<b>1.617 1.617</b>	<b>1.588 1.588</b>	<b>1.553 1.546</b>		<b>Totaal voor het programma 13.11.0 en voor de organisatieafdeling 13-11</b>
- Paiements estimés			1.617	1.588	1.627		- Geraamde betalingen
<b>DIVISION 21</b>		<b>AFDELING 21</b>		<b>BEHEERSORGANEN</b>			
<b>ORGANES DE GESTION</b>		<b>0 Direction et gestion</b>		<b>01 Substantie</b>			
Rémunérations et allocations généralement quelconques :	21 01 11.00.03	Lim	7.897 7.897	7.287 7.287	6.403 6.442	1	Bezoedigingen en allerhande toelagen:
- personnel statutaire définitif et stagiaire							- vast en stagoedend statutair personeel
Rémunérations et allocations généralement quelconques : - personnel autre que statutaire	21 01 11.00.04	Lim	3.408 3.408	3.410 3.410	2.488 2.544	1	Bezoedigingen en allerhande toelagen:
Dépenses permanentes pour achats de biens non durables et de services, à l'exclusion des dépenses informatiques	21 01 12.11.01	Lim	23 23	23 23	22 32	1	Bestoedige uitgaven voor de aankoop van niet-duurzame goederen en van diensten, met uitsluiting van informatica-uitgaven
Dépenses diverses de fonctionnement relatives à l'informatique	21 01 12.11.04	Lim	2.081 2.083	777 779	1.036 810	1	Allerhande werkingsuitgaven met betrekking tot de informatica
Intérêts de retard pour paiements tardifs	21 01 21.40.01	Lim	-	-	3 3	0	Verwijlintersten wegens te laat betaalde facturen
Intérêts judiciaires	21 01 21.60.02	Lim	-	-	8.080 8.077	0	Gerechtelijke interesten

<b>13 SPF INTERIEUR</b>		<b>13 FOD BINNENLANDSE ZAKEN</b>					
<b>DIVISIONS ORGANIQUES</b>		<b>ORGANISATIE-AFDELINGEN</b>					
Programmes	Activités	Programma's	Activiteiten				
Allocations de base		Basisallocaties					
DO PA A.B.	DO PA B.A.	CRIP	G				
sc	ks	Réalisations 2016	Realisaties				
(1)	(2)	(3)	(4)				
Crédits initiaux 2018	Crédits ajustés 2017	(5)	(6)				
Initiële kredieten	Aangepaste kredieten	(7)	(8)				
(9)							
Dépenses d'investissement relatives à l'informatique	21 01 74.22.04	lim	3.384 3.384	360 360	355 365	1	Investeringuitgaven inzake de informatica
<b>Totaux pour le programme 13.21.0 et pour la division organique 13-21</b>		lim	<b>16.793</b> <b>16.795</b>	<b>11.857</b> <b>11.859</b>	<b>18.386</b> <b>18.272</b>		<b>Totaux voor het programma 13.21.0 en voor de organisatieafdeling 13-21</b>
- Paiements estimés			16.795	11.859	11.591		- Geraamde betalingen
<b>DIVISION 40</b>							
<b>LOGISTIQUE ET COORDINATION</b>							
<b>0 Programme de subsistance</b>							<b>0 Bestaansmidde lenprogramma</b>
01 Dépenses de personnel							01 Personeelsuitgaven
Rémunérations et allocations généralement quelconques :	40 01 11.00.03	lim	3.150 3.150	3.151 3.151	3.305 3.346	1	Bezoldigingen en allerhande toelagen :
- personnel statutaire définitif et stagiaire							- vast en stagoedend statutair personeel
Rémunérations et allocations généralement quelconques :	40 01 11.00.04	lim	2.555 2.555	2.556 2.556	2.201 2.237	1	Bezoldigingen en allerhande toelagen :
- personnel autre que statutaire							- ander dan statutair personeel
Dépenses diverses du service social	40 01 11.40.05	lim	237 237	239 239	250 249	1	Allerhande uitgaven voor sociaal dienstbetoon
02 Frais de fonctionnement							02 Werkingskosten
Dépenses permanentes pour achats de biens non durables et de services à l'exclusion des dépenses informatiques	40 02 12.11.01	lim	2.275 2.282	1.596 1.604	1.532 1.413	1	Bestendige uitgaven voor de aankoop van niet-duurzame goederen en van diensten, met uitsluiting van informatica-uitgaven
Dépenses pour achats exceptionnels de biens non durables et de services	40 02 12.11.07	lim	565 565	- -	- -	0	Uitgaven voor uitzonderlijke aankopen van niet-duurzame goederen en van diensten
Dépenses pour l'acquisition de matériel de transport	40 02 74.10.01	lim	16 16	16 16	26 26	1	Uitgaven voor de aankoop van vervoermiddelen
Dépenses pour l'acquisition de biens meubles durables, à l'exclusion des dépenses informatiques	40 02 74.22.01	lim	148 148	43 43	29 28	1	Uitgaven voor de aankoop van duurzame roerende goederen, met uitsluiting van informatica-uitgaven
03 Autres dépenses relatives au fonctionnement							03 Andere werkingsuitgaven
Crédit destiné à pouvoir octroyer des prêts aux membres du personnel par le service social	40 03 83.00.01	lim	47 47	47 47	46 46	1	Krediet bestemd om leningen te kunnen toekennen door de sociale dienst aan leden van het personeel
<b>Totaux pour le programme 13.40.0</b>		lim	<b>8.993</b> <b>9.000</b>	<b>7.648</b> <b>7.656</b>	<b>7.389</b> <b>7.346</b>		<b>Totaux voor het programma 13.40.0</b>
- Paiements estimés			9.000	7.656	7.674		- Geraamde betalingen

13 SPF INTERIEUR	13 FOD BINNENLANDSE ZAKEN							
	DIVISIONS ORGANIQUES	ORGANISATIE-AFDELINGEN						
Programmes	DO PA A.B.	sc	Crédits initiaux 2018	Crédits ajustés 2017	Réalisations 2016	CRIP	G	Programma's
Activités	OA PA B.A.	ks	Initiële kredieten	Aangepaste kredieten	Realisaties			Activiteiten
Allocations de base	(2)	(3)	(4)	(5)	(6)	(7)	(8)	Basisallocaties
(1)							(9)	
<b>4 Financement des communes, des régions et autres institutions</b>								<b>4 Financiering van gemeenten, gewesten en andere instellingen</b>
40 Financement des communes et des régions								40 Financiering van gemeenten en gewesten
Paiement des crédits non perçus des centimes additionnels aux communes flamandes et wallonnes	40 40 43.21.07	lim	15.126 15.126	15.467 15.467	14.790 14.790		1	Betaling van de derving van opcentiemen aan Vlaamse en Waalse gemeenten
Dotation au profit de la ville de Bruxelles	40 40 43.21.08	lim	113.303 113.303	112.573 112.573	109.643 109.643		1	Dotatie ten voordele van de stad Brussel
Paiement des crédits non perçus de précompte immobilier à la Région flamande	40 40 45.25.03	lim	632 632	659 659	623 623		1	Betaling van de derving van onroerende voorheffing aan het Vlaams gewest
Paiement des crédits non perçus de précompte immobilier à la Région wallonne	40 40 45.34.03	lim	251 251	248 248	242 242		1	Betaling van de derving van onroerende voorheffing aan het Waals gewest
Dotation concernant la mobilité au profit de la Région de Bruxelles-Capitale	40 40 45.35.01	lim	145.745 145.745	143.158 143.158	137.711 137.711		1	Dotatie betreffende mobiliteit ten voordele van het Brussels Hoofdstedelijk Gewest
Paiement des crédits non perçus de précompte immobilier à la Région de Bruxelles-Capitale	40 40 45.35.03	lim	2.571 2.571	2.541 2.541	2.572 2.572		1	Betaling van de derving van onroerende voorheffing aan het Brussels Hoofdstedelijk Gewest
Paiement des crédits non perçus des centimes additionnels de l'agglomération à la Région de Bruxelles-capitale	40 40 45.35.04	lim	25.430 25.430	25.128 25.128	15.150 15.150		1	Betaling van de derving van opcentiemen van de agglomeratie aan het Brussels Hoofdstedelijk Gewest
Paiement des crédits non perçus des centimes additionnels communaux à la Région de Bruxelles-Capitale	40 40 45.35.07	lim	74.311 74.311	73.429 73.429	73.934 73.934		1	Betaling van de derving van de gemeentelijke opcentiemen aan het Brussels Hoofdstedelijk Gewest
41 Financement des primes linguistiques								41 Financiering van de taalpremies
Subvention visant à favoriser le bilinguisme dans les institutions bruxelloises : entreprises et institutions financières	40 41 32.00.02	fon	134 134	362 362	4.076 4.076		0	Toelage ter bevordering van de tweetaligheid in de Brusselse instellingen - bedrijven en financiële instellingen
Subvention visant à favoriser le bilinguisme dans les institutions bruxelloises - administrations publiques locales : communes	40 41 43.22.02	fon	13.280 13.280	12.879 12.879	9.999 9.999		0	Toelage ter bevordering van de tweetaligheid in de Brusselse instellingen - lokale overheden: gemeenten
Subvention visant à favoriser le bilinguisme dans les institutions bruxelloises - administrations publiques locales : CPAS	40 41 43.52.02	fon	5.176 5.176	5.176 5.176	4.609 4.609		0	Toelage ter bevordering van de tweetaligheid in de Brusselse instellingen - lokale overheden: OCMW's
Subvention visant à favoriser le bilinguisme dans les institutions bruxelloises - autres pouvoirs locaux	40 41 43.59.02	fon	4.659 4.659	4.659 4.659	-		0	Toelage ter bevordering van de tweetaligheid in de Brusselse instellingen - andere lokale overheden
Subvention visant à favoriser le bilinguisme dans les institutions bruxelloises	40 41 45.35.02	fon	3.624 3.624	3.624 3.624	7.321 7.321		1	Toelage ter bevordering van de tweetaligheid in de Brusselse instellingen
42 Financement des autres institutions								42 Financiering andere instellingen

13 SPF INTERIEUR		13 FOD BINNENLANDSE ZAKEN					
DIVISIONS ORGANIQUES		ORGANISATION-AFDELINGEN					
Programmes	Programma's						
Activités	Activiteiten						
Allocations de base	Basisallocaties						
(1)	(2)	(3)	(4)				
(1)	(2)	(3)	(4)				
DO PA A.B.	OA PA B.A.	sc	ks				
Crédits initiaux	Crédits ajustés	2017	2016				
Initiële kredieten	Aangepaste kredieten	Realisaties	Realisaties				
(5)	(6)	(7)	(8)				
(5)	(6)	(7)	(8)				
Dotation à l'Agence Fédérale pour l'accueil des demandeurs d'Asile	40 42 41.40.44	Tim	253.708 253.708	259.872 259.872	579.103 579.103	1	Dotatie aan het Federaal Agentschap voor de Opvang van Asielzoekers
<b>Totaux pour le programme 13.40.4</b>		Tim	631.077 631.077	633.075 633.075	933.770 933.770		<b>Totaux pour le programme 13.40.4</b>
<b>Totaux engagements liquidations</b>		fon	26.873 26.873	26.700 26.700	26.005 26.005		<b>Totaux vastleggingen vereffeningen</b>
- Paiements estimés			657.950	659.775	959.775		- Geraamde betalingen
<b>7 Appui juridique</b>			657.950	659.775	959.775		<b>7 Juridische ondersteuning</b>
70 Appui juridique					1.039.715		70 Juridische ondersteuning
Honoraires des avocats et experts (Cfr. art. 1-01-4 du Budget Gén. des dépenses)	40 70 12.11.01	Tim	1.050 1.052	1.058 1.061	1.246 1.246	1	Erelonen advocaten en experts (cfr. art. 1-01-4 van de Alg. Uitgavenbegroting)
Indemnités diverses à des tiers devant découler de l'engagement de la responsabilité de l'Etat à l'égard d'actes commis par ses organes et ses préposés, et dépenses en vue de l'octroi d'une indemnité spéciale en cas d'acte intentionnel de violence contre des membres des services de secours	40 70 34.41.01	Tim	-	-	17.862 17.862	1	Allerhande schadevergoedingen aan derden voortvloeiend uit het opnemen door de Staat van zijn verantwoordelijkheid ten overstaan van door zijn organen en door zijn diensten gepleegde daden en uitgaven voor de toekenning van een bijzondere vergoeding in geval van opzettelijke gewelddadens tegen leden van de hulpdiensten
Indemnités de toute nature allouées pour dommage de guerre en exécution des lois coordonnées par l'arrêté royal du 6/09/1921	40 70 53.20.03	Tim	30 30	30 30	9 9	1	Herstelvergoeding van alle aard toegekend vooroorlogsschade in uitvoering van de wettensamengeordend onder het koninklijk besluit van 6/09/1921
Réparation des dommages de guerre aux biens des organismes assimilés aux provinces et communes, en exécution de la loi du 6 juillet 1948	40 70 63.21.07	Tim	- 243	- 243	91 102	1	Herstel van oorlogsschade aan de goederen van organismen gelijkgesteld met de provincies en gemeenten, in uitvoering van de wet van 6 juli 1948
<b>Totaux pour le programme 13.40.7</b>		Tim	1.080 1.325	1.088 1.334	19.208 19.219		<b>Totaux pour le programme 13.40.7</b>
- Paiements estimés			1.325	1.334	2.022		- Geraamde betalingen
<b>Totaux pour la division organique 13-40</b>		Tim	641.150 641.402	641.811 642.065	960.366 960.335		<b>Totaux pour de organisatieafdeling 13-40</b>
<b>Totaux engagements liquidations</b>		fon	26.873 26.873	26.700 26.700	26.005 26.005		<b>Totaux vastleggingen vereffeningen</b>
- Paiements estimés			668.023 668.275	668.511 668.765	986.371 986.340		- Geraamde betalingen
			668.275	668.765	1.049.410		

13 SPF INTERIEUR		13 FOD BINNENLANDSE ZAKEN						
DIVISIONS ORGANIQUES		ORGANISATIE-AFDELINGEN						
Programmes	Activités	DO PA A.B.	sc	Crédits initiaux 2018	Crédits ajustés 2017	Réalizations 2016	CRIP	G
Allocations de base	(1)	OA PA B.A.	ks	Initiële kredieten	Aangepaste kredieten	Realisaties	(7)	(8)
		(2)	(3)	(4)	(5)	(6)		(9)
<b>DIVISION 50</b>								
<b>CENTRE DE CRISE</b>								
<b>0 Programme de subsistance</b>								
01 Dépenses de personnel		50 01 11.00.03	lim	2.707 2.707	2.781 2.781	3.424 3.428		1
Rémunérations et allocations généralement quelconques : - personnel statutaire définitif et stagiaire								
Rémunérations et allocations généralement quelconques : - personnel autre que statutaire		50 01 11.00.04	lim	537 537	537 537	824 824		1
02 Frais de fonctionnement								
Dépenses permanentes pour achats de biens non-durables et de services, à l'exclusion des dépenses informatiques		50 02 12.11.01	lim	457 459	462 464	694 812		1
Dépenses diverses de fonctionnement relatives à l'informatique		50 02 12.11.04	lim	187 187	189 189	214 2.597		1
Remboursement des traitements du personnel détaché		50 02 12.21.48	lim	114 115	114 115	-		1
Dépenses pour l'acquisition de matériel de transport		50 02 74.10.01	lim	-	-	11		0
Dépenses pour l'acquisition de biens meubles durables, à l'exclusion des dépenses informatiques		50 02 74.22.01	lim	40 41	40 41	39 34		1
Dépenses d'investissement relatives à l'informatique		50 02 74.22.04	lim	66 67	67 68	79 662		1
<b>Totaux pour le programme 13.50.0</b>			lim	<b>4.108 4.113</b>	<b>4.190 4.195</b>	<b>5.285 8.357</b>		<b>Totaux pour le programme 13.50.0</b>
- Paiements estimés				4.113	4.195	8.002		- Geraamde betalingen
<b>2 Planification d'urgence</b>								<b>2 Noodplanning</b>
2.1 Planification d'urgence		50 21 12.11.43	lim	238 238	391 391	175 156		2.1 Noodplanning
Dépenses de toute nature relatives au fonctionnement du réseau gouvernemental de télécommunication								1 Allerhande uitgaven met betrekking tot de werking van het telecommunicatienetwerk van de regering

13 SPF INTERIEUR		13 FOD BINNENLANDSE ZAKEN				
DIVISIONS ORGANIQUES		ORGANISATIE-AFDELINGEN				
Programmes	Programma's					
Activités	Activiteiten					
Allocations de base	Basisallocaties					
(1)	(2)	(3)	(4)			
		Crédits initiaux 2018 Initiële kredieten	Crédits ajustés 2017 Aangepaste kredieten			
			2016 Realisaties			
		(5)	(6)			
			(7)			
			(8)			
			(9)			
Intervention de l'Etat dans les frais pour l'exécution des travaux de communication pour compte du réseau gouvernemental de télécommunication	50 21 74.22.04	23 23	24 24	23 20	1	Tussenkomst van de Staat in de kosten voor de uitvoering van telecommunicatienetwerken voor rekening van het telecommunicatienet van de Regering
<b>Totaux pour le programme 13.50.2</b>		<b>261</b> <b>261</b>	<b>415</b> <b>415</b>	<b>198</b> <b>176</b>		<b>Totaux voor het programma 13.50.2</b>
- Paiements estimés		261	415	176		- Geraamde betalingen
<b>3 Commission à la Sécurité pour les épreuves de rallyes et initiatives spécifiques</b>						<b>3 Commissie Veiligheid Rallywedstrijden en specifieke initiatieven</b>
Dépenses de fonctionnement dans le cadre de la protection non armée du site du SHAPE	50 30 12.11.11	-	-	3.000 3.000	1	Werkingsuitgaven in het kader van de niet-bewapende bescherming van de site van SHAPE
<b>Totaux pour le programme 13.50.3</b>		<b>-</b>	<b>-</b>	<b>3.000</b> <b>3.000</b>		<b>Totaux voor het programma 13.50.3</b>
- Paiements estimés		-	-	3.000		- Geraamde betalingen
<b>6 Fonds pour les risques d'accidents majeurs</b>						<b>6 Fonds voor de risico's van zware ongevallen</b>
Fonds pour les risques d'accidents majeurs	50 60 11.00.03	1.051 1.051	1.051 1.051	766 766	1	Fonds voor de risico's van zware ongevallen
Personnel fonds SEVESO	50 60 11.00.11	1.000 1.000	1.000 1.000	1.099 1.099	1	Personeel SEVESO fonds
Crédit variable pour la rémunération et autres allocations au personnel chargé de la gestion du fonds pour les risques d'accidents majeurs	50 60 12.11.04	25 25	25 20	483 182	1	Variabel krediet voor de bezoldiging en allerhande toelagen voor het personeel belast met het beheer van het fonds voor zware ongevallen
Dépenses de fonctionnement relatives à l'informatique	50 60 12.11.49	2.128 2.278	2.005 2.278	1.746 1.306	1	Alleerhande werkingsuitgaven met betrekking tot de informatica
Crédits variables touchant les frais divers d'administration, de fonctionnement et d'étude ayant trait aux risques d'accidents majeurs	50 60 63.54.13	-	-	696 85	0	Variabel krediet voor allerhande bestuurs-, werking en studiekosten met betrekking tot de risico's van zware ongevallen
Aides à l'investissement aux zones de secours pour des dépenses d'investissement ayant trait aux risques d'accidents majeurs	50 60 74.10.13	-	-	932	0	Investeringsbijdrage aan de hulpverleningszones voor allerhande investeringsuitgaven met betrekking tot de risico's van zware ongevallen
Crédit variable pour l'acquisition de matériel de transport	50 60 74.22.04	25 25	38 31	1.156 436	1	Variabel krediet voor allerhande uitgaven met betrekking tot de aankoop van vervoermiddelen
Dépenses d'investissement relatives à l'informatique	50 60 74.22.13	4.460 4.310	3.947 3.686	807 443	1	Investeringsuitgaven inzake de informatica
Crédit variable couvrant les diverses dépenses d'investissement ayant trait aux risques d'accidents majeurs						Variabel krediet voor allerhande investeringsuitgaven met betrekking tot de risico's van zware ongevallen

13 SPF INTERIEUR	13 FOD BINNENLANDSE ZAKEN							
	DIVISIONS ORGANIQUES			ORGANISATIE-AFDELINGEN				
	Programmes Activités Allocations de base	DO PA A.B. OA PA B.A.	sc ks	Crédits initiaux 2018 Initiële kredieten	Crédits ajustés 2017 Aangepaste kredieten	Réalisations 2016 Realisaties		
(1)	(2)	(3)	(4)	(5)	(6)	(7)	(8)	(9)
<b>Totaux pour le programme 13.50.6</b>		<b>fon</b>		<b>8.689</b> <b>8.689</b>	<b>8.066</b> <b>8.066</b>	<b>7.684</b> <b>4.318</b>		<b>Totaux pour het programma 13.50.6</b>
- Paiements estimés				8.689	8.066	4.375		- Geraamde betalingen
<b>7 Fonds pour les risques d'accidents nucléaires</b>								<b>7 FONDS VOOR DE RISICO'S VAN NUCLEAIRE ONGEVALLLEN</b>
70 Fonds pour les risques d'accidents nucléaires								70 Fonds voor de risico's van nucleaire ongevallen
Rémunérations et allocations généralement quelconques: - personnel statutaire définitif et stagiaire du fonds		50 70 11.00.03	fon	297 297	297 297	304 304	1	Bezoldigingen en allerhande toelagen: - vast en stagoedend statutair personeel fonds
Rémunérations et allocations généralement quelconques: - personnel autre que statutaire du fonds		50 70 11.00.04	fon	304 304	304 304	248 249	1	Bezoldiging en allerhande toelagen: - ander dan statutair personeel fonds
Dépenses diverses de fonctionnement relatives à l'informatique		50 70 12.11.04	fon	22 22	22 22	463 60	1	Allerhande werkingsuitgaven met betrekking tot de informatica
Crédit couvrant les frais divers d'administration et de fonctionnement relatives à la protection de la population contre les dangers résultant des radiations ionisantes		50 70 12.11.49	fon	2.217 2.387	1.487 2.387	1.175 1.093	1	Krediet voor allerhande bestuurs- en werkingskosten met betrekking tot de bescherming van de bevolking tegen de gevaren van ioniserende straling
Crédits variables touchant les intérêts de retard		50 70 21.40.01	fon	- -	- -	2 2	1	Variabel krediet voor verwijlijnterresten
Aides à l'investissement aux zones de police pour des dépenses d'investissement ayant trait à la protection de la population contre les dangers résultant des radiations ionisante		50 70 63.51.13	fon	- -	- -	183 183	0	Investeringsbijdrage aan de politiezones voor allerhande investeringsuitgaven met betrekking tot de bescherming van de bevolking tegen de gevaren van ioniserende stralingen
Aides à l'investissement aux zones de secours pour des dépenses d'investissement ayant trait à la protection de la population contre les dangers résultant des radiations ionisante		50 70 63.54.13	fon	- -	- -	803 801	0	Investeringsbijdrage aan de hulpverleningszones voor allerhande investeringsuitgaven met betrekking tot de bescherming van de bevolking tegen de gevaren van ioniserende stralingen
Dépenses pour l'acquisition de matériel de transport		50 70 74.10.13	fon	- -	- -	733 -	0	Uitgaven voor aankoop van vervoermiddelen
Dépenses d'investissement relatives à l'informatique		50 70 74.22.04	fon	32 32	32 32	5 2	1	Investeringuitgaven inzake de informatica
Crédit destiné à couvrir les diverses dépenses d'investissement relatives à la protection de la population contre les dangers résultant des radiations ionisantes		50 70 74.22.13	fon	1.326 1.156	1.913 1.013	- 453	1	Krediet bestemd tot het dekken van allerhande investeringsuitgaven met betrekking tot de bescherming van de bevolking tegen de gevaren van ioniserende stralingen
<b>Totaux pour le programme 13.50.7</b>		<b>fon</b>		<b>4.198</b> <b>4.198</b>	<b>4.055</b> <b>4.055</b>	<b>3.917</b> <b>3.149</b>		<b>Totaux voor het programma 13.50.7</b>
- Paiements estimés				4.198	4.055	2.427		- Geraamde betalingen

13 SPF INTERIEUR		(X 1 000 EUR)					13 FOD BINNENLANDSE ZAKEN	
DIVISIONS ORGANIQUES Programmes Activités Allocations de base	DO PA A.B. OA PA B.A.	sc ks	Crédits initiaux 2018 Initiële kredieten	Crédits ajustés 2017 Aangepaste kredieten	Réalisations 2016 Realisaties	CRIP	G	ORGANISATIE-AFDELINGEN Programma's Activiteiten Basisallocaties
(1)	(2)	(3)	(4)	(5)	(6)	(7)	(8)	(9)
<b>Totaux pour la division organique 13-50</b>		Tim	4.369 4.374	4.605 4.610	8.482 11.532			<b>Totaux pour de organisatieafdeling 13-50</b>
<b>Totaux engagements liquidations</b>		fon	12.887 12.887	12.121 12.121	11.602 7.466			<b>Totaux vastleggingen vereffeningen</b>
- Paiements estimés			17.256 17.261	16.726 16.731	20.084 18.999			- Geraamde betalingen
			17.261	16.731	17.980			
<b>DIVISION 51 INSTITUTIONS ET POPULATION</b>								<b>AFDELING 51 INSTELLINGEN EN BEVOLKING</b>
<b>0 Programme de subsistance</b>								<b>0 Bestaansmidde lenprogramma</b>
01 Dépenses de personnel								01 Personeelsuitgaven
Rémunérations et allocations généralement quelconques :	51 01 11.00.03	Tim	7.711 7.711	7.763 7.763	7.376 7.397		1	Bezoldigingen en allerhande toelagen :
- personnel statutaire définitif et stagiaire								- vast en stagoedend statutair personeel
Rémunérations et allocations généralement quelconques :	51 01 11.00.04	Tim	2.267 2.267	2.268 2.268	2.223 2.253		1	Bezoldigingen en allerhande toelagen :
- personnel autre que statutaire								- ander dan statutair personeel
02 Frais de fonctionnement								02 Werkingskosten
Dépenses permanentes pour achats de biens non durables et de services, à l'exclusion des dépenses informatiques	51 02 12.11.01	Tim	213 210	217 214	226 222		1	Bestendige uitgaven voor de aankoop van niet-duurzame goederen en van diensten, met uitsluiting van informatica-uitgaven
Subside au Syndicat d'Initiative et de Promotion de Bruxelles, comme intervention dans les frais des festivités organisées chaque année dans le Parc de Bruxelles à l'occasion de la Fête nationale	51 02 33.00.13	Tim	40 40	41 41	50 50		1	Toelagen aan de Vereniging tot Bevordering van Brussel, als tussenkomst in de kosten voor inrichting van feestelijkheden in het Park van Brussel ter gelegenheid van het jaarlijks Nationaal Feest
Allocations en faveur d'auteurs d'actes de courage, victimes de leur dévouement ou des ayants droit des héros qui ont perdu la vie en accomplissant pareils actes ou des suites évidentes de ces actes - Indemnités pour frais funéraires	51 02 34.41.03	Tim	5 5	5 5	5 5		1	Toelagen aan hen die daden van moed hebben verricht en daarbij het slachtoffer van hun offervaardigheid zijn geworden of aan rechthebbenden van helden die door hun moedige daad het leven verloren hebben of aan de klaarblijkelijke gevolgen ervan bezweken zijn - Vergoedingen voor begrafenis-kosten
<b>Totaux pour le programme 13.51.0</b>		Tim	10.236 10.233	10.294 10.291	9.881 9.927			<b>Totaux pour het programma 13.51.0</b>
- Paiements estimés			10.233	10.291	10.712			- Geraamde betalingen
<b>8 Commission Permanente de Contrôle Linguistique</b>								<b>8 Vaste Commissie voor Taaltoezicht</b>



13 SPF INTERIEUR		13 FOD BINNENLANDSE ZAKEN						
DIVISIONS ORGANIQUES		ORGANISATIE-AFDELINGEN						
Programmes	Programma's	Activiteiten	Activiteiten					
Activités	Activiteiten	Activiteiten	Activiteiten					
Allocations de base	Basisallocaties							
(1)	(2)	(3)	(4)					
		Crédits initiaux 2018 Initiële kredieten	Crédits ajustés 2017 Aangepaste kredieten					
		2016 Realisaties	(6)					
		(7)	(8)					
			(9)					
82 Frais de fonctionnement				82 Werkingskosten				
Dépenses permanentes pour achats de biens non durables et de services, à l'exclusion des dépenses informatiques	51 82 12.11.01	39 40	39 40	39 32	1			Bestendige uitgaven voor de aankoop van niet-duurzame goederen en van diensten, met uitsluiting van informatica-uitgaven
Dépenses pour l'acquisition de biens meubles durables, à l'exclusion des dépenses informatiques	51 82 74.22.01	2 2	2 2	1 1	1			Uitgaven voor de aankoop van duurzame roerende goederen, met uitsluiting van informatica-uitgaven
Dépenses d'investissement relatives à l'informatique	51 82 74.22.04	3 3	3 3	3 1	1			Investeringsuitgaven inzake de informatica
<b>Totaux pour le programme 13.51.8</b>		<b>44 45</b>	<b>44 45</b>	<b>43 35</b>				<b>Totaux voor het programma 13.51.8</b>
- Paiements estimés		45	45	30				- Geraamde betalingen
<b>9 Population et élections</b>								<b>9 Bevolking en verkiezingen</b>
94 Elections								94 Verkiezingen
Dépenses électorales	51 94 12.11.25	1.337 372	99 43	34 33	1			Verkiezingsuitgaven
Dépenses relatives à toutes opérations concernant la mise en place d'un système de vote automatisé	51 94 74.22.08	2.556 3.909	354 -	- -	1			Uitgaven betreffende alle verrichtingen in verband met de invoering van een geautomatiseerd stem-systeem
<b>Totaux pour le programme 13.51.9</b>		<b>3.893 4.281</b>	<b>453 43</b>	<b>34 33</b>				<b>Totaux voor het programma 13.51.9</b>
- Paiements estimés		4.281	43	34				- Geraamde betalingen
<b>Totaux pour la division organique 13-51</b>		<b>14.173 14.559</b>	<b>10.791 10.379</b>	<b>9.958 9.995</b>				<b>Totaux voor de organisatieafdeling 13-51</b>
- Paiements estimés		14.559	10.379	10.775				- Geraamde betalingen
<b>DIVISION 54</b>								<b>AFDELING 54</b>
<b>SECURITE CIVILE</b>								<b>CIVIELE VEILIGHEID</b>
<b>0 Programme de subsistance</b>								<b>0 Bestaansmidde lenprogramma</b>
01 Dépenses de personnel								01 Personeelsuitgaven
Rémunérations et allocations généralement quelconques :	54 01 11.00.03	26.008 26.008	26.022 26.022	26.447 26.462	1			Bezoldigingen en allerhande toelagen :
- personnel statutaire définitif et stagiaire								- vast en stagedoend statutair personeel

13 SPF INTERIEUR	DIVISIONS ORGANIQUES				13 FOD BINNENLANDSE ZAKEN				
	Programmes Activités Allocations de base	DO PA A.B. OA PA B.A.	sc ks	Crédits initiaux 2018 Initiële kredieten	Crédits ajustés 2017 Aangepaste kredieten	Réalisations 2016 Realisaties	CRIP	G	ORGANISATIE-AFDELINGEN Programma's Activiteiten Basisallocaties
	(1)	(2)	(3)	(4)	(5)	(6)	(7)	(8)	(9)
Rémunérations et allocations généralement quelconques : - personnel autre que statutaire		54 01 11.00.04	lim	1.655 1.655	1.656 1.656	1.386 1.389		1	Bezoldigingen en allerhande toelagen : - ander dan statutair personeel
Dépenses de personnel pour les agents employés à temps réduit de la Sécurité Civile, y compris les taxes prélevées par l'Office des chèques postaux		54 01 11.00.11	lim	762 762	763 763	1.229 1.229		1	Personeelsuitgaven voor de niet-volrijds tewerkgestelde agenten van de Civiele Veiligheid, met inbegrip van de retributies geheven door het Post-checkambt
02 Frais de fonctionnement									02 Werkingskosten
Dépenses permanentes pour achats de biens non durables et de services, à l'exclusion des dépenses informatiques		54 02 12.11.01	lim	254 262	261 269	243 215		1	Bestendige uitgaven voor de aankoop van niet-duurzame goederen en van diensten, met uitsluiting van informatica-uitgaven
Dépenses diverses de fonctionnement relatives à l'informatique		54 02 12.11.04	lim	134 135	135 136	148 126		1	Allerhande werkingsuitgaven met betrekking tot de informatica
Dépenses pour l'acquisition de biens meubles durables, à l'exclusion des dépenses informatiques		54 02 74.22.01	lim	10 10	10 10	9 20		1	Uitgaven voor de aankoop van duurzame roerende goederen, met uitsluiting van informatica-uitgaven
Dépenses d'investissement relatives à l'informatique		54 02 74.22.04	lim	23 25	24 26	24 30		1	Investeringsuitgaven inzake de informatica
<b>Totaux pour le programme 13.54.0</b>			lim	<b>28.846 28.857</b>	<b>28.871 28.882</b>	<b>29.486 29.471</b>			<b>Totaal voor het programma 13.54.0</b>
- Paiements estimés				28.857	28.882	32.266			- Geraamde betalingen
<b>2 Opérations de la sécurité civile, fonctionnement, équipement et formation pour la Protection civile</b>									<b>2 Operaties van de civiele veiligheid, werking, uitrusting en opleiding voor de Civiele Bescherming</b>
20 Fonctionnement et investissement pour la protection civile									20 Werking en investering voor de civiele bescherming
Dépenses permanentes pour achats de biens non durables et de services (à l'exclusion des dépenses informatiques)		54 20 12.11.01	lim	3.151 3.157	3.212 3.218	3.618 2.697		1	Bestendige uitgaven voor de aankoop van niet-duurzame goederen en van diensten (met uitsluiting van de informatica-uitgaven)
Dépenses diverses de fonctionnement relatives à l'informatique de la Protection civile		54 20 12.11.04	lim	65 65	31 31	29 23		1	Allerhande werkingsuitgaven met betrekking tot de informatica van de Civiele Bescherming
Acquisition de matériel de transport pour l'infrastructure de la Protection civile		54 20 74.10.25	lim	372 629	379 641	652 432	I	1	Aanschaffing van vervoermateriaal voor de infrastructuur van de Civiele Bescherming
Dépenses d'investissement relatives à l'informatique de la Protection civile		54 20 74.22.04	lim	28 28	29 29	29 29		1	Investeringsuitgaven inzake de informatica van de Civiele Bescherming
Acquisition de matériel et d'équipements pour l'infrastructure de la Protection civile		54 20 74.22.25	lim	335 353	341 360	347 1.714	I	1	Aanschaffing van materieel en uitrusting voor de infrastructuur van de Civiele Bescherming
23 Financement des coûts liés à la gestion de crise ou de situations d'urgence									23 Financiering van de kosten verbonden aan het crisisbeheer of aan het beheer van noodsituaties

13 SPF INTERIEUR	13 FOD BINNENLANDSE ZAKEN								
	DIVISIONS ORGANIQUES Programmes Activités Allocations de base	DO PA A.B. OA PA B.A.	sc ks	Crédits initiaux 2018 Initiële kredieten	Crédits ajustés 2017 Aangepaste kredieten	Réalisations 2016 Realisaties	CRIP	G	ORGANISATIE-AFDELINGEN Programma's Activiteiten Basisallocaties
	(1)	(2)	(3)	(4)	(5)	(6)	(7)	(8)	(9)
Dépenses diverses de fonctionnement pour le financement des coûts liés à la gestion de crise ou de situations d'urgence		54 23 12.11.01	lim	-	-	-		0	Diverses werkingsuitgaven voor de financiering van de kosten verbonden aan het crisisbeheer of aan het beheer van noodsituaties
<b>Totaux pour le programme 13.54.2</b>			lim	3.951 4.232	3.992 4.279	4.676 4.905			<b>Totaal voor het programma 13.54.2</b>
- Paiements estimés				4.232	4.279	4.964			- Geraamde betalingen
5 Matériel et équipements pour compte des communes, des intercommunales, du service d'incendie et d'aide médicale urgente de la région de Bruxelles-Capitale, des prézones et des zones de secours, nécessaires à l'exercice de leurs missions		54 50 63.21.09	lim	-	-	1.939		1	5 Materieel en uitrustingen voor de rekening van de gemeenten, de intercommunales, de dienst voor brandweer en dringende medische hulp van het Brussels-hoofdstedelijk gewest, de prezones en de hulpverleningszones die noodzakelijk zijn voor de uitvoering van hun opdrachten
Acquisition pour compte des communes, des intercommunales et du service d'incendie et d'aide médicale urgente de la région de Bruxelles-Capitale, de matériel et d'équipements concernant les missions des services d'incendie				-	-	1.939			Aanschaffing van materieel en uitrusting voor de opdrachten van de brandweerdiensten, voor rekening van de gemeenten, de intercommunales en de dienst voor brandweer en dringende medische hulp van het Brussels Hoofdstedelijk Gewest
<b>Totaux pour le programme 13.54.5</b>			lim	-	-	1.939 1.939			<b>Totaal voor het programma 13.54.5</b>
- Paiements estimés				-	-	1.939			- Geraamde betalingen
6 Exercices européens Protection civile									6 Europese oefeningen Civiele Bescherming
61 Exercices européens Protection civile		54 61 12.11.01	lim	310 310	-	-		1	61 Europese oefeningen Civiele Bescherming
Dépenses de fonctionnement liées à des formations ou à des études									Werkingsuitgaven verbonden aan opleidingen en studies
Dépenses diverses de fonctionnement relatives à l'informatique		54 61 12.11.04	lim	10 10	-	-		1	Diverses werkingsuitgaven betreffende de informatica
Dépenses diverses d'investissement relatives à l'informatique		54 61 74.22.04	lim	20 20	-	-		1	Allerlei investeringsuitgaven inzake de informatica
<b>Totaux pour le programme 13.54.6</b>			lim	340 340	-	-			<b>Totaal voor het programma 13.54.6</b>
- Paiements estimés				340	-	-			- Geraamde betalingen
7 Centre de Connaissances – Inspection Générale – Réforme de la Sécurité Civile									7 Kenniscentrum – Algemene Inspectie – Hervorming van de Civiele Veiligheid
71 Centre de connaissances								71	Kenniscentrum

13 SPF INTERIEUR		13 FOD BINNENLANDSE ZAKEN						
DIVISIONS ORGANIQUES		ORGANISATIE-AFDELINGEN						
Programmes	Programma's							
Activités	Activiteiten							
Allocations de base	Basisallocaties							
(1)	(2)	(3)	(4)	(5)	(6)	(7)	(8)	(9)
	DO PA A.B.	sc	Crédits initiaux 2018 Initiële kredieten	Crédits ajustés 2017 Aangepaste kredieten	Réalisations 2016 Realisaties	CRIP	G	
		ks						
		lim						
Dotation au Centre de Connaissances	54 71 41.30.01	lim	667 667	668 668	670 670		1	Dotatie aan het Kenniscentrum
72 Inspection générale								72 Algemene Inspectie
Rémunérations et allocations généralement quelconques :	54 72 11.00.03	lim	148 148	148 148	127 127		1	Bezoldigingen en allerhande toelagen :
- personnel définitif et stagiaire								- vast en stagoedend statutair personeel
Rémunérations et allocations généralement quelconques :	54 72 11.00.04	lim	118 118	118 118	133 133		1	Bezoldigingen en allerhande toelagen :
- personnel autre que statutaire								- ander dan statutair personeel
Dépenses permanentes pour achats de biens non durables et de services, à l'exclusion des dépenses informatiques	54 72 12.11.01	lim	73 73	73 73	21 5		1	Bestedige uitgaven voor de aankoop van niet-duurzame goederen en van diensten, met uitsluiting van informatica-uitgaven
Dépenses diverses de fonctionnement relatives à l'informatique	54 72 12.11.04	lim	10 10	10 10	- -		1	Allerhande werkingsuitgaven met betrekking tot de informatica
Dépenses pour l'acquisition de biens meubles durables, à l'exclusion des dépenses informatiques	54 72 74.22.01	lim	6 6	6 6	- -		1	Uitgaven voor de aankoop van duurzame roerende goederen, met uitsluiting van informatica-uitgaven
Dépenses d'investissement relatives à l'informatique	54 72 74.22.04	lim	9 9	9 9	- -		1	Investeringsuitgaven inzake de informatica
		lim	1.031 1.031	1.032 1.032	952 936			<b>Totaux pour le programme 13.54.7</b>
			1.031	1.032	946			- Geraamde betalingen
<b>8 Financement des zones de secours et des services d'incendie</b>								<b>8 Financiering van de hulpverleningszones en brandweerdiensten</b>
80 Financement des zones de secours et des services d'incendie								80 Financiering van de hulpverleningszones en brandweerdiensten
Dépenses de fonctionnement liées à des formations ou à des études	54 80 12.11.01	lim	537 451	542 397	395 307		1	Werkingsuitgaven in het kader van opleidingen of studies
Lutte contre les incendies à bord de navires circulant sur le cours inférieur de l'Escaut	54 80 12.11.13	lim	29 29	28 28	28 27		1	Brandbestrijding aan boord van schepen op de Beneden-Zeeschelde
Subsidies à la Brandweervereniging Vlaanderen, à la Fédération royale des corps de sapeurs-pompiers de Belgique, à l'Association des sapeurs-pompiers, à la Caisse nationale d'entraide des sapeurs-pompiers, à la Vlaamse Vereniging Brandweervrijwilligers et à l'Association des Pompiers Volontaires Francophones et Germanophones de Belgique	54 80 33.00.07	lim	57 57	58 58	59 59		1	Toelagen aan de Brandweervereniging Vlaanderen, de "Fédération royale des corps de sapeurs-pompiers de Belgique, à l'Association des sapeurs-pompiers, à la Caisse nationale d'entraide des sapeurs-pompiers, à la Vlaamse Vereniging Brandweervrijwilligers en aan de Association des Pompiers Volontaires Francophones et Germanophones de Belgique

13 SPF INTERIEUR	13 FOD BINNENLANDSE ZAKEN		(X 1 000 EUR)		ORGANISATIE-AFDELINGEN		G	(8)
	DIVISIONS ORGANIQUES	Programma's	Crédits initiaux	Réalisations	CRIP	Activiteiten		
Programmes	DO PA A.B.	sc	2018	2017	2016	Basistalocaties		
Activités	OA PA B.A.	ks	Initiële kredieten	Aangepaste kredieten	Realisaties			
Allocations de base	(2)	(3)	(4)	(5)	(6)		(7)	(9)
Intervention de l'Etat en faveur du SHAPE en vue de la protection du site contre l'incendie	54 80 35.40.19	lim	-	-	1 930		c	1
Organisation de cours pour officiers des services d'incendie et pour sapeurs-pompiers, et intervention en faveur des centres de formation	54 80 43.12.12	lim	17.108	18.503	7.036			1
Allocations aux zones de secours en vue de mettre en place les futures zones de secours dans le cadre de la réforme des services d'incendie	54 80 43.54.01	lim	32.079	32.079	32.079			1
Allocations aux zones de secours pour financer la réforme, acquérir du matériel spécial et d'équipement concernant le fonctionnement et assurer le recrutement des pompiers	54 80 43.54.02	lim	115.399	111.912	105.058			1
Allocations au service d'incendie de Bruxelles capitale pour acquérir du matériel spécial et d'équipement concernant le fonctionnement	54 80 45.35.03	lim	4.186	3.686	3.186			1
Crédit d'investissement pour l'acquisition pour compte des agglomérations, des intercommunales et des communes, de matériel et d'équipements concernant le fonctionnement des services d'incendie	54 80 63.21.08	lim	-	249	254		I	1
Crédits d'investissement pour l'acquisition pour compte des prézones et des zones de secours de matériel et d'équipements nécessaires à l'exercice de leurs missions.	54 80 63.54.08	lim	-	27	-		I	1
Dépenses d'investissement relatives à l'informatique	54 80 74.22.04	lim	-	-	-			1
			169.395	167.084	150.025			
			168.927	167.312	155.948			
			168.927	167.312	155.814			
<b>Totaux pour le programme 13.54.8</b>								
- Paiements estimés								
9 Crédits destinés au financement de la formation professionnelle des membres des services d'incendie et de la Sécurité civile, ainsi qu'au financement de la recherche et de l'information en matière de prévention et de lutte contre les incendies et les explosions et à la couverture des dépenses résultant de l'octroi de subventions aux communes pour les besoins des services d'incendie								9
91 Direction de l'Inspection des services de secours								91

Totaux pour le programme 13.54.8

- Geraamde betalingen

9 Kredieten bestemd voor het financieren van de beroepsopleiding voor leden van de brandweerkorpsen en van de Civiele Veiligheid, alsmede van het onderzoek en de informatie betreffende preventie en bestrijding van brand en ontploffing en tot het dekken van de uitgaven voor het toekennen van subsidies aan de gemeenten voor de behoeften van de brandweerdiensten

91 Directie van de Inspectie van de hulpdiensten

13 SPF INTERIEUR		13 FOD BINNENLANDSE ZAKEN						
DIVISIONS ORGANIQUES		ORGANISATIE-AFDELINGEN						
Programmes	Programma's							
Activités	Activiteiten							
Allocations de base	Basisallocaties							
(1)	(2)	(3)	(4)					
		Crédits initiaux Initiële kredieten	2018					
		Crédits ajustés Aangepaste kredieten	2017					
		Réalisations Realisaties	2016					
			(6)					
			(7)					
			(8)					
			(9)					
Dépenses diverses de fonctionnement relatives à l'informatique	54 91 12.11.04	lim	100 100	100 100	115 97	0	0	Allerhande werkingsuitgaven met betrekking tot de informatica
Dépenses permanentes pour achats de biens non durables et de services	54 91 12.11.47	lim	575 575	575 575	694 236	1	1	Bestendige uitgaven voor de aankoop van niet-duurzame goederen en diensten
Remboursement des traitements du personnel détaché	54 91 12.21.47	lim	80 80	80 80	71 31	0	0	Terugbetaling van de wedden van gedetacheerd personeel
Dépenses pour l'acquisition de matériel de transport	54 91 74.10.01	lim	750 750	750 750	733 385	1	1	Uitgaven voor de aankoop van vervoermiddelen
Dépenses pour l'acquisition de biens meubles durables, à l'exclusion des dépenses informatiques	54 91 74.22.01	lim	85 85	85 85	91 80	1	1	Uitgaven voor de aankoop van duurzame roerende goederen, met uitsluiting van informatica-uitgaven
Dépenses d'investissement relatives à l'informatique	54 91 74.22.04	lim	50 50	50 50	35 31	1	1	Investeringsuitgaven inzake de informatica
<b>Totaux pour le programme 13.54.9</b>		lim	<b>1.640</b> <b>1.640</b>	<b>1.640</b> <b>1.640</b>	<b>1.739</b> <b>861</b>			<b>Totaux voor het programma 13.54.9</b>
- Paiements estimés			1.640	1.640	366			- Geraamde betalingen
<b>Totaux pour la division organique 13-54</b>		lim	<b>205.203</b> <b>205.027</b>	<b>202.619</b> <b>203.145</b>	<b>188.817</b> <b>194.060</b>			<b>Totaux voor de organisatieafdeling 13-54</b>
- Paiements estimés			205.027	203.145	196.296			- Geraamde betalingen
<b>DIVISION 55</b>								<b>AFDELING 55</b>
<b>OFFICE DES ETRANGERS</b>								<b>VREEMDELINGENZAKEN</b>
<b>0 Programme de subsistance</b>								<b>0 Bestaansmidde lenprogramma</b>
01 Dépenses de personnel								01 Personeelsuitgaven
Rémunérations et allocations généralement quelconques :	55 01 11.00.03	lim	51.857 51.857	51.793 51.793	61.925 61.925	1	1	Bezoldigingen en allerhande toelagen :
- personnel définitif et stagiaire								- vast en stagoedend statutair personeel
Rémunérations et allocations généralement quelconques :	55 01 11.00.04	lim	45.516 45.516	43.535 43.535	31.074 31.085	1	1	Bezoldigingen en allerhande toelagen :
- personnel autre que statutaire								- ander dan statutair personeel
02 Frais de fonctionnement								02 Werkingskosten
Dépenses permanentes pour achats de biens non durables et de services à l'exclusion des dépenses informatiques	55 02 12.11.01	lim	11.890 11.930	10.949 10.989	15.063 15.163	1	1	Bestendige uitgaven voor de aankoop van niet-duurzame goederen en van diensten met uitsluiting van informatica-uitgaven
Dépenses diverses de fonctionnement relatives à l'informatique	55 02 12.11.04	lim	1.876 1.887	2.218 2.229	4.155 3.185	1	1	Allerhande werkingsuitgaven met betrekking tot de informatica

13 SPF INTERIEUR		13 FOD BINNENLANDSE ZAKEN					
DIVISIONS ORGANIQUES		ORGANISATIE-AFDELINGEN					
Programmes	Programma's						
Activités	Activiteiten						
Allocations de base	Basisallocaties						
(1)	(2)	(3)	(4)				
	DO PA A.B.	sc	Crédits initiaux 2018				
	OA PA B.A.	ks	Initiële kredieten				
			(4)				
			(5)				
			Crédits ajustés 2017				
			Aangepaste kredieten				
			(6)				
			Réalisations 2016				
			Realisaties				
			(7)				
			CRIP				
			(8)				
			G				
			(9)				
Dépenses pour achats exceptionnels de biens non durables et de services	55 02 12.11.07	lim	719 719	8 8	5 5	1	Uitgaven voor uitzonderlijke aankopen van niet-duurzame goederen en van diensten
Dépenses pour l'acquisition de biens meubles durables à l'exclusion des dépenses informatiques	55 02 74.22.01	lim	855 856	35 36	21 21	1	Uitgaven voor de aankoop van duurzame roerende goederen met uitsluiting van de informatica-uitgaven
Dépenses d'investissement relatives à l'informatique	55 02 74.22.04	lim	1.924 1.927	186 189	179 303	1	Investeringsuitgaven inzake de informatica
03 Autres dépenses relatives au fonctionnement							03 Andere werkingsuitgaven
Frais de rapatriement et d'éloignement de personnes jugées indésirables	55 03 12.11.23	lim	10.001 10.024	9.595 9.618	9.889 8.568	1	Kosten voor repatriëring en verwijdering van ongewenst geachte personen
<b>Totaux pour le programme 13.55.0</b>		lim	<b>124.638</b> <b>124.716</b>	<b>118.319</b> <b>118.397</b>	<b>122.311</b> <b>120.255</b>		<b>Totalen voor het programma 13.55.0</b>
- Paiements estimés			124.716	118.397	127.468		- Geraamde betalingen
<b>1 Centres spécifiques pour personnes en séjour irrégulier</b>							<b>1 Specifieke centra voor personen in illegaal verblijf</b>
12 Frais de fonctionnement							12 Werkingskosten
Dépenses permanentes pour achats de biens non durables et de services, à l'exclusion des dépenses informatiques	55 12 12.11.01	lim	4.107 4.123	4.311 4.327	3.879 3.545	1	Bestendige uitgaven voor de aankoop van niet-duurzame goederen en van diensten met uitsluiting van informatica-uitgaven
Dépenses diverses de fonctionnement relatives à l'informatique	55 12 12.11.04	lim	262 262	264 264	48 42	1	Allerhande werkingsuitgaven met betrekking tot de informatica
Dépenses pour l'acquisition de matériel de transport	55 12 74.10.01	lim	233 234	212 213	1.103 1.077	1	Uitgaven voor de aankoop van vervoermiddelen
Dépenses pour l'acquisition de biens meubles durables, à l'exclusion des dépenses informatiques	55 12 74.22.01	lim	80 82	100 102	80 67	1	Uitgaven voor de aankoop van duurzame roerende goederen met uitsluiting van informatica-uitgaven
Dépenses d'investissement relatives à l'informatique	55 12 74.22.04	lim	439 439	241 241	51 51	1	Investeringsuitgaven inzake de informatica
13 Autres dépenses relatives au fonctionnement							13 Andere werkingsuitgaven
Entretien des étrangers sans moyens d'existence ou se trouvant en situation illégale (habillement, nourriture, soins, ...)	55 13 12.11.24	lim	5.438 5.459	5.567 5.588	4.684 4.561	1	Onderhoud van vreemdelingen zonder middelen van bestaan of die zich in een onwettige toestand bevinden (kleding, voeding, zorgen, ...)

13 SPF INTERIEUR	13 FOD BINNENLANDSE ZAKEN								
	DIVISIONS ORGANIQUES Programmes Activités Allocations de base	DO PA A.B. OA PA B.A.	sc ks	Crédits initiaux 2018 Initiële kredieten	Crédits ajustés 2017 Aangepaste kredieten	Réalisations 2016 Realisaties	CRIP	G	ORGANISATIE-AFDELINGEN Programma's Activiteiten Basisallocaties
	(1)	(2)	(3)	(4)	(5)	(6)	(7)	(8)	(9)
<b>Totaux pour le programme 13.55.1</b>			Tim	10.559 10.599	10.695 10.735	9.846 9.343			<b>Totaux pour het programma 13.55.1</b>
- Paiements estimés					10.735	7.998			- Geraamde betalingen
<b>2 Projets dans le cadre de la politique des étrangers</b>									<b>2 Projets in het kader van het vreemdelingenbeleid</b>
21 Réalisation de projets sur base de subsides européens									21 Uitvoering van projecten op basis van Europese subsidies
Opérations internes dans le cadre du fonds de la politique de migration		55 21 03.10.01	fon	- -	2.991 2.981	- -		1	Interne verrichtingen in het kader van het fonds Migratiebeleid
Rémunérations et allocations généralement quelconques : - personnel définitif et stagiaire		55 21 11.00.03	fon	- -	424 424	9 9		1	Bezoldigingen en allerhande toelagen : - vast en stagoedend statutair personeel
Rémunérations et allocations généralement quelconques : - personnel autre que statutaire		55 21 11.00.04	fon	- -	234 234	25 25		1	Bezoldigingen en allerhande toelagen : - ander dan statutair personeel
Dépenses permanentes pour achats de biens non durables et de services, à l'exclusion des dépenses informatiques		55 21 12.11.01	fon	4.006 4.006	1.255 1.290	993 1.026		1	Bestendige uitgaven voor de aankoop van niet-duurzame goederen en van diensten met uitsluiting van informatica-uitgaven
Frais de fonctionnement relatives à l'informatique		55 21 12.11.04	fon	- -	479 596	- 260		1	Allerhande werkingsuitgaven met betrekking tot de informatica
Remboursement des traitements du personnel détaché		55 21 12.21.48	fon	- -	- -	71		0	Terugbetaling van de wedden van gedetacheerd personeel
Remboursement subsides Commission européenne		55 21 39.10.01	fon	- -	67 67	- -		1	Terugbetaling subsidies Europese commissie
Dépenses pour l'acquisition de biens meubles durables, à l'exclusion de dépenses informatiques		55 21 74.22.01	fon	- -	226 227	- 1		1	Uitgaven voor de aankoop van duurzame roerende goederen met uitsluiting van de informatica-uitgaven
Dépenses d'investissement relatives à l'informatique		55 21 74.22.04	fon	- -	692 720	111 191		1	Investeringsuitgaven inzake de informatica
22 Réalisation de projets sur base de moyens de l'OE									22 Uitvoering van projecten op basis van bijdragen van DVZ
Dépenses permanentes pour achats de biens non durables et de services, à l'exclusion des dépenses informatiques		55 22 12.11.01	Tim	135 135	237 237	194 113		1	Bestendige uitgaven voor de aankoop van niet-duurzame goederen en van diensten, met uitsluiting van informatica-uitgaven
Dépenses pour l'acquisition de biens meubles durables, à l'exclusion des dépenses informatiques		55 22 74.22.01	Tim	- -	21 21	- -		1	Uitgaven voor de aankoop van duurzame roerende goederen, met uitsluiting van de informatica-uitgaven
23 Autres dépenses									23 Andere uitgaven



13 SPF INTERIEUR	13 FOD BINNENLANDSE ZAKEN								
	DIVISIONS ORGANIQUES Programmes Activités Allocations de base	DO PA A.B. OA PA B.A.	sc ks	Crédits initiaux 2018 Initiële kredieten	Crédits ajustés 2017 Aangepaste kredieten	Réalisations 2016 Realisaties	CRIP	G	ORGANISATIE-AFDELINGEN Programma's Activiteiten Basisallocaties
	(1)	(2)	(3)	(4)	(5)	(6)	(7)	(8)	(9)
Projets pour la prévention de l'immigration illégale: dépenses permanentes pour achats de biens non-durables et de services, à l'exclusion des dépenses informatiques		55 23 12.11.01	lim	64 65	125 126	72 71		1	Projets ter preventie van illegale immigratie : bestendige uitgaven voor de aankoop van niet-duurzame goederen en van diensten, met uitsluiting van informatica-uitgaven
Subsidies auprès de tiers pour l'exécution d'actions et d'initiatives afin d'organiser l'accueil de personnes qui demandent l'asile en Belgique et ce, dans l'attente de leur inscription à l'Office des Etrangers.		55 23 33.00.01	lim	-	-	2.196 2.196		0	Subsidies aan derden voor het uitvoeren van acties en initiatieven ter organisatie van de opvang van personen die asiel aanvragen in België en in afwachting zijn van hun inschrijving bij de Dienst Vreemdelingenzaken.
Projets pour la prévention de l'immigration illégale auprès des institutions internationales autre que l'UE		55 23 35.40.02	lim	524 522	535 533	543 390	c	1	Projets ter preventie van illegale immigratie door internationale instellingen andere dan de EU
<b>Totaux pour le programme 13.55.2</b>			lim	723 722	918 917	3.005 2.769			<b>Totaal voor het programma 13.55.2</b>
<b>Totaux engagements liquidations</b>			fon	4.006 4.006	6.368 6.539	1.137 1.584			<b>Totaal vastleggingen vereffeningen</b>
- Paiements estimés				4.729 4.728	7.286 7.456	4.142 4.353			- Geraamde betalingen
				4.728	7.456	6.642			
<b>3 Visa Information System</b>									<b>3 Visa Information System</b>
32 Visa Information System			lim	399 403	544 548	569 836		1	32 Visa Information System
Dépenses diverses de fonctionnement relatives à l'informatique		55 32 12.11.04	lim	102 103	175 176	251 418		1	Allerhande werkingsuitgaven met betrekking tot de informatica
Dépenses d'investissement relatives à l'informatique		55 32 74.22.04	lim					1	Investeringsuitgaven inzake de informatica
<b>Totaux pour le programme 13.55.3</b>			lim	501 506	719 724	820 1.255			<b>Totaal voor het programma 13.55.3</b>
- Paiements estimés				506	724	1.257			- Geraamde betalingen
<b>Totaux pour la division organique 13-55</b>			lim	136.421 136.543	130.651 130.773	135.981 133.623			<b>Totaal voor de organisatieafdeling 13-55</b>
			fon	4.006 4.006	6.368 6.539	1.137 1.584			
<b>Totaux engagements liquidations</b>			lim	140.427 140.549	137.019 137.312	137.118 135.206			<b>Totaal vastleggingen vereffeningen</b>
- Paiements estimés				140.549	137.312	143.366			- Geraamde betalingen



13 SPF INTERIEUR	13 FOD BINNENLANDSE ZAKEN					
	DIVISIONS ORGANIQUES			ORGANISATION-AFDELINGEN		
Programmes	Programma's		Réalisations 2016	CRIP	G	(9)
Activités	Activiteiten	Activiteiten				
Allocations de base	Basisallocaties		2016	Realisaties	(6)	(7)
(1)	(2)	(3)				
DO PA A.B.	DO PA A.B.	sc	Crédits initiaux 2018	Crédits ajustés 2017	2016	CRIP
OA PA B.A.	OA PA B.A.	ks	Initiële kredieten	Aangepaste kredieten	Realisaties	
			(4)	(5)	(6)	(7)
	56 10 11.00.19	fon	393 393	393 393	427 426	1
	56 10 11.00.20	fon	1.372 1.372	1.372 1.372	913 913	1
	56 10 12.11.04	fon	- -	- -	50 33	0
	56 10 12.11.21	lim	220 222	362 364	155 186	1
	56 10 12.11.50	fon	2.423 2.423	2.423 2.423	962 587	1
	56 10 12.21.48	fon	122 122	122 122	122 101	1
	56 10 34.41.01	lim	- -	- -	495 490	1
	56 10 34.41.02	lim	- -	- -	87 87	0
	56 10 74.22.12	fon	281 281	281 281	25 15	1
	56 11 12.11.40	lim	246 249	399 402	129 18	1
	56 14 43.12.14	lim	585 585	585 585	585 585	1

Krediet voor de personeelskosten verbonden aan het beheer van het fonds voor de bewakingsondernemingen, de beveiligingsondernemingen, de interne bewakingsdiensten en de privé-detectives

Krediet voor de bezoldigingen en allerhande toelagen aan het personeel belast met de controle op de bewakingsondernemingen, beveiligingsondernemingen en de interne bewakingsdiensten

Allerhande werkingsuitgaven met betrekking tot de informatica

Initiatieven m.b.t. de bevordering van de (inter)nationale (politie)samenwerking t.b.v. de veiligheid in de steden en de gemeenten

Krediet voor de werkingskosten verbonden aan het beheer van het fonds voor de bewakingsondernemingen, de beveiligingsondernemingen, de interne bewakingsdiensten en de privé-detectives

Terugbetaling van de personeelskosten van de verbindingsofficieren gedetacheerd bij de Directie Private Veiligheid

Uitbetaling van schadevergoedingen aan derden voor schade veroorzaakt door de leden van de federale politie in de uitoefening van hun functie

Allerlei uitgaven voor vergoedingen wegens lichamelijke ongeschiktheid geleden door leden van het operationeel kader of van het administratief en logistiek kader van de diensten van de lokale politie (cfr. art. 42.2 van de wet van 1 augustus 1985 houdende fiscale en andere bepalingen)

Krediet voor patrimoniale uitgaven voor het dekken van de kosten voor administratie, controle en toezicht nodig voor de toepassing van de wet van 10 april 1990

11 Wetenschapsbeleid

12 Wetenschappelijk onderzoek in verband met de veiligheid van de burgers en/of de preventie van de radicalisering

14 Coördinatie

Uitgaven voor de ontwikkeling van de coördinatie van de politiediensten en voor de ontwikkeling van de provinciale acties inzake veiligheid

13 SPF INTERIEUR		13 FOD BINNENLANDSE ZAKEN	
DIVISIONS ORGANIQUES		ORGANISATIE-AFDELINGEN	
Programmes	Programma's		
Activités	Activiteiten		
Allocations de base	Basisallocaties		
(1)	(2)	(3)	(4)
(1)	(2)	(3)	(4)
DO PA A.B.	OA PA B.A.	sc	ks
Crédits initiaux 2018	Crédits ajustés 2017	Réalisations 2016	CRIP
Initiële kredieten	Aangepaste kredieten	Realisaties	G
(4)	(5)	(6)	(7)
(4)	(5)	(6)	(8)
(4)	(5)	(6)	(9)
19 Mécanisme de correction Bâtiments ex-gendarmerie			
Paiements aux communes et aux zones de police pluricomunales suite à l'application du mécanisme de correction institué à l'occasion du transfert des immeubles de l'ancienne gendarmerie aux communes et aux zones de police pluricomunales	56 19 43.51.02	lim	7.746 7.746
			7.639 7.639
			7.361 7.310
<b>Totaux pour le programme 13.56.1</b>		lim	8.813 8.676
		fon	3.912 3.491
<b>Totaux engagements</b>			12.725
<b>Liquidations</b>			12.167
- Paiements estimés			12.573
<b>3 Conseil de discipline</b>			
32 Frais de fonctionnement			
Dépenses permanentes pour achats de biens non durables et de services, à l'exclusion de dépenses informatiques	56 32 12.11.01	lim	51 50
Dépenses diverses de fonctionnement relatives à l'informatique	56 32 12.11.04	lim	5 5
Dépenses pour l'acquisition de biens meubles durables, à l'exclusion de dépenses informatiques	56 32 74.22.01	lim	4 4
Dépenses d'investissement relatives à l'informatique	56 32 74.22.04	lim	4 4
<b>Totaux pour le programme 13.56.3</b>		lim	64 63
- Paiements estimés			63
<b>4 Commission permanente de la police locale</b>			
42 Frais de fonctionnement			
Dépenses permanentes pour achats de biens non durables et de services, à l'exclusion des dépenses informatiques	56 42 12.11.01	lim	23 23
Dépenses diverses de fonctionnement relatives à l'informatique	56 42 12.11.04	lim	5 5
			5 5
			14
			58 27
			15 15
			3 3

19 Correctiemechanisme ex-rijkswachgebouwen

1 Betalingen aan de gemeenten en de meergemeenten politiezones ingevolge de toepassing van het correctiemechanisme ingesteld naar aanleiding van de overdracht van ex-rijkswachgebouwen aan de gemeenten en de meergemeenten politiezones

**Totaal voor het programma 13.56.1****Totaal vastleggingen**

- Geraamde betalingen

**3 Tuchtraad**

32 Werkingskosten

1 Bestendige uitgaven voor de aankoop van niet-duurzame goederen en diensten, met uitsluiting van de informatica-uitgaven

1 Aflerhande werkingsuitgaven met betrekking tot de informatica

1 Uitgaven voor de aankoop van duurzame roerende goederen, met uitsluiting van informatica-uitgaven

1 Investeringsuitgaven inzake de informatica

**Totaal voor het programma 13.56.3**

- Geraamde betalingen

**4 Vaste Commissie van de lokale politie**

42 Werkingskosten

1 Bestendige uitgaven voor de aankoop van niet-duurzame goederen en van diensten, met uitsluiting van informatica-uitgaven

1 Aflerhande werkingsuitgaven met betrekking tot de informatica

13 SPF INTERIEUR	13 FOD BINNENLANDSE ZAKEN								
	DIVISIONS ORGANIQUES Programmes Activités Allocations de base	DO PA A.B. OA PA B.A.	sc ks	Crédits initiaux 2018 Initiële kredieten	Crédits ajustés 2017 Aangepaste kredieten	Réalisations 2016 Realisaties	CRIP	G	ORGANISATIE-AFDELINGEN Programma's Activiteiten Basisallocaties
	(1)	(2)	(3)	(4)	(5)	(6)	(7)	(8)	(9)
Remboursement des frais de personnel des membres de la CPPL		56 42 12.21.48	lim	682 684	682 684	682 684		1	Terugbetaling van de personeelskosten van de leden van de VCLP
Dépenses d'investissement relatives à l'informatique		56 42 74.22.04	lim	2 2	2 2	2 2		1	Investeringsuitgaven inzake de informatica
43 Crédits en lien avec le fonds Sécurité routière									43 Kredieten gelinkt aan het Verkeersveiligheidsfonds
Remboursement des frais de personnel des membres de la CPPL		56 43 12.21.48	lim	500 500	500 500	- -		1	Terugbetaling van de personeelskosten van de leden van de VCLP
<b>Totaux pour le programme 13.56.4</b>			lim	1.212 1.214	1.212 1.214	701 703			<b>Totaal voor het programma 13.56.4</b>
- Paiements estimés				1.214	1.214	701			- Geraamde betalingen
<b>7 Sommets européens à Bruxelles</b>								7	<b>Europese topontmoetingen te Brussel</b>
70 Fonds pour la sécurité lors des sommets européens organisés à Bruxelles, ainsi que pour la sécurité et prévention en relation avec la fonction de capitale nationale et internationale de Bruxelles			fon	- -	- -	34 34		0	Fonds voor de veiligheid bij Europese toppen georganiseerd te Brussel, evenals voor veiligheid en preventie verbonden met de nationale en internationale hoofdstedelijke functie van Brussel
Rémunérations et allocations généralement quelconques: - personnel statutaire définitif et stagiaire		56 70 11.00.03	fon	- -	- -	34 34		0	Bezoldigingen en allerhande toelagen: - vast en stagedoend statutair personeel
Credit pour la rémunération et autres allocations au personnel autre que statutaire		56 70 11.00.04	fon	143 143	143 143	55 55		1	Krediet voor de bezoldigingen en allerhande toelagen voor ander dan statutair personeel
Credit destiné à la sécurité dans le cadre des sommets européens organisés à Bruxelles, ainsi qu'à la sécurité et prévention en relation avec la fonction de capitale nationale et internationale de Bruxelles		56 70 43.22.01	fon	54.857 54.857	54.857 54.857	- 6.978		1	Krediet bestemd voor de veiligheid in het kader van de Europese topontmoetingen georganiseerd te Brussel, evenals voor veiligheid en preventie verbonden met de nationale en internationale hoofdstedelijke functie van Brussel
Dotation à la Région Bruxelles-Capitale		56 70 45.35.01	fon	- -	- -	54.800 54.800		0	Dotatie aan het Brussels Hoofdstedelijk Gewest
<b>Totaux pour le programme 13.56.7</b>			fon	55.000 55.000	55.000 55.000	54.889 61.868			<b>Totaal voor het programma 13.56.7</b>
- Paiements estimés				55.000	55.000	60.854			- Geraamde betalingen
<b>8 Sécurité intégrale locale</b>								8	<b>Lokale integrale veiligheid</b>
81 Dépenses de personnel			lim	576 576	581 581	- -		1	81 Personeelsuitgaven
Dépenses de toutes natures dans le cadre des initiatives supralocales		56 81 12.11.02	lim	576 576	581 581	- -		1	allerhande uitgaven in het kader van supralokale initiatieven

13 SPF INTERIEUR	13 FOD BINNENLANDSE ZAKEN								
	DIVISIONS ORGANIQUES Programmes Activités Allocations de base	DO PA A.B. OA PA B.A.	sc ks	Crédits initiaux 2018 Initiële kredieten	Crédits ajustés 2017 Aangepaste kredieten	Réalisations 2016 Realisaties	CRIP	G	ORGANISATIE-AFDELINGEN Programma's Activiteiten Basisallocaties
	(1)	(2)	(3)	(4)	(5)	(6)	(7)	(8)	(9)
Remboursement des dépenses effectuées par l'ONEM des versements liés aux mesures d'activation de l'allocation de chômage en faveur des agents de prévention et de sécurité		56 81 42.40.01	Tim	-	5.400 5.400	5.111 4.857		0	Terugbetaling van de uitgaven die verricht zijn door de RVA van de stortingen die verbonden zijn met de maatregelen tot activering van de werkloosheidsuitkering ten gunste van het preventie -en veiligheidspersoneel
Subsides aux pouvoirs locaux dans le cadre des plans d'action subsidiés et mesures gardiens de la paix		56 81 43.22.01	Tim	44.951 37.457	44.951 37.457	-		1	Subsidies voor de lokale overheden in het kader van de gesubsidieerde Actieplannen en maatregelen gemeenschapswachten
82 Frais de fonctionnement									82 Werkingskosten
Subsides aux politiques locales de sécurité et de prévention		56 82 43.22.02	Tim	15.067 15.060	15.374 15.367	15.374 12.874		1	Subsidies voor het lokaal veiligheids - en preventiebeleid
Subsides pour investissements en matière de sécurisation et de protection physique de bâtiments		56 82 52.10.01	Tim	-	-	-		0	Subsidies voor investeringen inzake de beveiliging en fysieke bescherming van gebouwen
83 Autres dépenses relatives au fonctionnement						1.000			83 Andere werkingsuitgaven
Dépenses de fonctionnement généralement quelconques en rapport avec le Service central de prévention de la criminalité		56 83 12.11.30	Tim	7 7	16 16	6 5		1	Allerhande werkingsuitgaven met betrekking tot de Centrale Dienst voor Criminaliteitspreventie
<b>Totaux pour le programme 13.56.8</b>			Tim	60.601 53.100	66.322 58.821	20.491 18.736			<b>Totaal voor het programma 13.56.8</b>
- Paiements estimés				53.100	58.821	22.731			- Geraamde betalingen
<b>Totaux pour la division organique 13-56</b>			Tim	79.193 71.698	85.164 77.669	38.145 36.208			<b>Totaal voor de organisatieafdeling 13-56</b>
Totaux engagements			fon	61.030 61.030	61.030 61.030	58.801 65.359			<b>Totaal vastleggingen</b>
Liquidations				140.223 132.728	146.194 138.699	96.947 101.567			<b>vereffeningen</b>
- Paiements estimés				132.728	138.699	104.907			- Geraamde betalingen
<b>DIVISION 58</b>									<b>AFDELING 58</b>
<b>GOUVERNEMENTS PROVINCIAUX</b>									<b>PROVINCIALE GOVERNEMENTEN</b>
0 Programme de subsistance									0 Bestaansmidelenprogramma
01 Dépenses de personnel									01 Personeelsuitgaven
Rémunérations et allocations généralement quelconques :		58 01 11.00.03	Tim	10.414 10.414	10.419 10.419	12.058 12.064		1	Bezoldigingen en allerhande toelagen :
- personnel statutaire définitif et stagiaire									- vast en stagedoend statutair personeel

13 SPF INTERIEUR	13 FOD BINNENLANDSE ZAKEN						
	DIVISIONS ORGANIQUES			ORGANISATION-AFDELINGEN			
Programmes Activités Allocations de base	DO PA A.B. OA PA B.A.	sc ks	Crédits initiaux 2018 Initiële kredieten	Crédits ajustés 2017 Aangepaste kredieten	Réalisations 2016 Realisaties	CRIP	
(1)	(2)	(3)	(4)	(5)	(6)	(7)	
						(8)	
						(9)	
Rémunérations et allocations généralement quelconques : - personnel autre que statutaire	58 01 11.00.04	lim	4.603 4.603	4.605 4.605	4.833 4.835	1	Bezoldigingen en allerhande toelagen : - ander dan statutair personeel
02 Frais de fonctionnement							02 Werkingskosten
Dépenses permanentes pour achats de biens non durables et de services, à l'exclusion des dépenses informatiques	58 02 12.11.01	lim	1.131 1.135	1.140 1.144	1.131 1.037	1	Bestendige uitgaven voor de aankoop van niet-duurzame goederen en van diensten, met uitsluiting van informatica-uitgaven
Dépenses diverses de fonctionnement relatives à l'informatique	58 02 12.11.04	lim	262 262	264 264	232 235	1	Allerhande werkingsuitgaven met betrekking tot de informatica
Remboursement des traitements du personnel détaché	58 02 12.21.48	lim	233 233	233 233	220 194	1	Terugbetaling van de wedden van gedetacheerd personeel
Dépenses pour l'acquisition de biens meubles durables, à l'exclusion des dépenses informatiques	58 02 74.22.01	lim	10 10	10 10	10 10	1	Uitgaven voor de aankoop van duurzame roerende goederen, met uitsluiting van informatica-uitgaven
Dépenses d'investissement relatives à l'informatique	58 02 74.22.04	lim	18 18	19 19	25 38	1	Investeringsuitgaven inzake de informatica
<b>Totaux pour le programme 13.58.0</b>		lim	<b>16.671</b> <b>16.675</b>	<b>16.690</b> <b>16.694</b>	<b>18.508</b> <b>18.413</b>		<b>Totaux pour het programma 13.58.0</b>
- Paiements estimés			16.675	16.694	19.797		- Geraamde betalingen
<b>1 Loi sur les armes</b>							<b>1 Wapenwet</b>
12 Fonctionnement							12 Werking
Dépenses diverses de fonctionnement relatives à l'informatique	58 12 12.11.04	lim	33 33	121 122	123 123	1	Allerhande werkingkosten met betrekking tot de informatica
Dépenses d'investissement relatives à l'informatique	58 12 74.22.04	lim	- -	431 431	- -	1	Investeringsuitgaven inzake de informatica
<b>Totaux pour le programme 13.58.1</b>		lim	<b>33</b> <b>33</b>	<b>552</b> <b>553</b>	<b>123</b> <b>123</b>		<b>Totaux voor het programma 13.58.1</b>
- Paiements estimés			33	553	123		- Geraamde betalingen
<b>2 Service central de traduction en langue allemande</b>							<b>2 Centrale dienst voor Duitse vertaling</b>
20 Service central de traduction en langue allemande							20 Centrale dienst voor Duitse vertaling
Dotation vers le Service d'Etat à gestion séparée compétent pour la traduction officielle en langue allemande	58 20 41.30.01	lim	58 58	58 58	58 58	1	Dotatie aan de staatsdienst met afzonderlijk beheer bevoegd voor de officiële Duitse vertaling

<b>13 SPF INTERIEUR</b>		<b>13 FOD BINNENLANDSE ZAKEN</b>		
DIVISIONS ORGANIQUES Programmes Activités Allocations de base	DO PA A.B. OA PA B.A.	Crédits initiaux 2018 Initiële kredieten	Crédits ajustés 2017 Aangepaste kredieten	
(1)	(2)	(4)	(5)	
(3)	(6)	(7)	(8)	
(9)	ORGANISATIE-AFDELINGEN Programma's Activiteiten Basisallocaties			
Totaux pour le programme 13.58.2 - Paiements estimés	lim	58 58	58 58	58 58
Totaux pour la division organique 13-58 - Paiements estimés	lim	16.762 16.766	17.300 17.305	18.690 18.594
		16.766	17.305	19.979
<b>DIVISION 59 CONSEIL D'ETAT</b>				
<b>0 Programme de subsistance</b>				
01 Dépenses de personnel				
Rémunérations et allocations généralement quelconques :	59 01 11.00.03	10.476 10.476	10.494 10.494	10.258 10.224
- personnel statutaire définitif et stagiaire				
Rémunérations et allocations généralement quelconques :	59 01 11.00.04	3.081 3.081	3.082 3.082	3.178 3.153
- personnel autre que statutaire				
Dépenses diverses du service social	59 01 11.40.05	32 32	33 33	33 31
02 Frais de fonctionnement				
Dépenses permanentes pour achats de biens non durables et de services, à l'exclusion des dépenses informatiques	59 02 12.11.01	1.449 1.405	1.487 1.442	1.432 1.300
Dépenses de fonctionnement généralement quelconques en rapport avec l'informatisation du Conseil d'Etat	59 02 12.11.04	247 264	225 241	284 226
Dépenses pour l'acquisition de biens meubles durables, à l'exclusion des dépenses informatiques	59 02 74.22.01	48 48	49 49	27 16
Dépenses généralement quelconques pour l'achat de matériel informatique	59 02 74.22.04	240 264	244 269	175 212
03 Autres dépenses relatives au fonctionnement				
Traitements des titulaires de fonction	59 03 11.00.03	22.372 22.372	22.381 22.381	22.170 22.157



13 SPF INTERIEUR		13 FOD BINNENLANDSE ZAKEN					
DIVISIONS ORGANIQUES		ORGANISATIE-AFDELINGEN					
Programmes	Programma's	Activiteiten	Activiteiten				
Allocations de base	Basisallocaties						
(1)	(2)	(3)	(4)				
DO PA A.B.	DO PA B.A.	Crédits initiaux Initiële kredieten	Crédits ajustés Aangepaste kredieten				
sc	ks	2018	2017				
		Realisaties	2016				
		(6)	(7)				
		(8)	(9)				
Totaux pour le programme 13.59.0 et pour la division organique 13-59 - Paiements estimés		37.945 37.942	37.995 37.991 37.991	37.557 37.319 40.578			Totaux voor het programma 13.59.0 en voor de organisatieafdeling 13-59 - Geraamde betalingen
<b>DIVISION 60</b>							<b>AFDELING 60</b>
<b>COMMISSARIAT GENERAL AUX REFUGIES ET AUX APATRIDES</b>							<b>COMMISSARIAAT-GENERAAL VOOR DE VLUCHTELINGEN EN DE STAATLOZEN</b>
0 Commissariat général aux réfugiés et aux apatrides (CGRA)							0 Commissariaat-generaal voor de vluchtelingen en de staatlozen (CGVS)
01 Dépenses de personnel							01 Personeelsuitgaven
Rémunérations et allocations généralement quelconques :	60 01 11.00.03	14.541 14.541	14.547 14.547	15.723 15.745		1	Bezoldigingen en allerhande toelagen : - vast en stagoedend statutair personeel
- personnel statutaire définitif et stagiaire							
Rémunérations et allocations généralement quelconques :	60 01 11.00.04	12.806 12.806	12.862 12.862	13.820 13.850		1	Bezoldigingen en allerhande toelagen : - ander dan statutair personeel
- personnel autre que statutaire							
02 Frais de fonctionnement							02 Werkingskosten
Dépenses permanentes pour achats de biens non durables et de services, à l'exclusion des dépenses informatiques	60 02 12.11.01	6.375 6.395	6.634 6.654	5.281 5.186		1	Bestendige uitgaven voor de aankoop van niet-duurzame goederen en van diensten, met uitsluiting van informatica-uitgaven
Dépenses diverses de fonctionnement relatives à l'informatique	60 02 12.11.04	659 659	339 339	252 228		1	Allerhande werkingsuitgaven met betrekking tot de informatica
Dépenses pour achats exceptionnels de biens non durables et de services	60 02 12.11.07	488 488	- -	- -		1	Uitgaven voor uitzonderlijke aankopen van niet-duurzame goederen en van diensten
Dépenses pour l'acquisition de matériel de transport	60 02 74.10.01	- -	- -	60 60		1	Uitgaven voor de aankoop van vervoermiddelen
Dépenses pour l'acquisition de biens meubles durables, à l'exclusion des dépenses informatiques	60 02 74.22.01	408 408	64 64	59 59		1	Uitgaven voor de aankoop van duurzame roerende goederen, met uitsluiting van informatica-uitgaven
Dépenses d'investissement relatives à l'informatique	60 02 74.22.04	1.261 1.261	179 179	292 298		1	Investeringsuitgaven inzake de informatica
Totaux pour le programme 13.60.0 et pour la division organique 13-60 - Paiements estimés		36.538 36.558	34.625 34.645	35.487 35.425			Totaux voor het programma 13.60.0 en voor de organisatieafdeling 13-60 - Geraamde betalingen
<b>DIVISION 63</b>							<b>AFDELING 63</b>
<b>PROJET 112</b>							<b>PROJECT 112</b>

13 SPF INTERIEUR	13 FOD BINNENLANDSE ZAKEN				(X 1 000 EUR)	ORGANISATIE-AFDELINGEN			
	DIVISIONS ORGANIQUES Programmes Activités Allocations de base	DO PA A.B. OA PA B.A.	sc ks	Crédits initiaux 2018 Initiële kredieten		Crédits ajustés 2017 Aangepaste kredieten	Réalisations 2016 Realisaties	CRIP	G
	(1)	(2)	(3)	(4)	(5)	(6)	(7)	(8)	(9)
<b>0 Centres intégrés d'appel d'urgence</b>									<b>0 Geïntegreerde centra voor dringende oproepen</b>
03 Centres 100 et calltalking			lim						03 100-centra en calltalking
Rémunérations et allocations généralement quelconques :		63 03 11.00.03	lim	26.276 26.276	26.286 26.286	28.004 28.007		1	Bezoldigingen en allerhande toelagen : - vast en stagoedend statutair personeel
- personnel statutaire définitif et stagiaire									
Rémunérations et allocations généralement quelconques :		63 03 11.00.04	lim	8.309 8.075	8.313 8.078	6.810 6.813		1	Bezoldigingen en allerhande toelagen : - ander dan statutair personeel
- personnel autre que statutaire									
Dépenses permanentes pour l'achat de biens non durables et de services, à l'exclusion des dépenses informatiques		63 03 12.11.01	lim	2.217 2.217	2.643 2.643	1.919 1.513		1	Bestendige uitgaven voor de aankoop van niet duurzame goederen en van diensten, met uitsluiting van informatica uitgaven
Dépenses diverses de fonctionnement relatives à l'informatique		63 03 12.11.04	lim	2.002 2.002	1.629 1.629	1.951 1.570		1	Allerhande werkingsuitgaven met betrekking tot de informatica
Détachement des préposés au 100		63 03 12.21.48	lim	2.327 2.337	2.327 2.338	2.325 2.239		1	Bezoldiging aangestelden 100
Contribution de pension à l'ONSSAPL par la fédéralisation du personnel local en exécution de la loi de 24 octobre 2011		63 03 42.10.01	lim	2.317 2.317	2.317 2.317	2.317 2.317		1	Pensioenbijdrage aan het RSZPP0 door de fédéralisering van lokaal personeel in uitvoering van de wet van 24 oktober 2011
Dépenses pour l'acquisition de biens meubles durables, à l'exclusion des dépenses informatiques		63 03 74.22.01	lim	190 190	204 204	229 106		1	Uitgaven voor de aankoop van duurzame roerende goederen, met uitsluiting van informatica-uitgaven
Dépenses d'investissement relatives à l'informatique		63 03 74.22.04	lim	519 1.319	500 1.316	1.359 1.153		1	Investeringsuitgaven inzake de informatica
<b>Totaux pour le programme 13.63.0</b>			lim	<b>44.157 44.733</b>	<b>44.219 44.811</b>	<b>44.914 43.717</b>			<b>Totaux voor het programma 13.63.0</b>
- Paiements estimés				44.733	44.811	45.205			- Geraamde betalingen
<b>1 Centres 100 non-migrés</b>									<b>1 Niet-gemigreerde hulpcentra 100</b>
10 Centres 100 non-migrés									10 Niet-gemigreerde hulpcentra 100
Remboursement aux communes des frais de personnel de centres de secours 100		63 10 43.22.09	lim	1.472 1.472	1.443 1.443	1.428 1.428		1	Terugbetaling aan gemeenten van de personeelskosten van de hulpcentra 100
<b>Totaux pour le programme 13.63.1</b>			lim	<b>1.472 1.472</b>	<b>1.443 1.443</b>	<b>1.428 1.428</b>			<b>Totaux voor het programma 13.63.1</b>
- Paiements estimés				1.472	1.443	1.428			- Geraamde betalingen
<b>2 Allocations à la S.A. Astrid</b>									<b>2 Toelagen aan de N.V. Astrid</b>

13 SPF INTERIEUR		13 FOD BINNENLANDSE ZAKEN					
DIVISIONS ORGANIQUES		ORGANISATION-AFDELINGEN					
Programmes	Programma's	Activiteiten	Basissallicaties				
Allocations de base							
(1)	(2)	(3)	(4)				
DO PA A.B.	OA PA B.A.	Crédits initiaux Initiële kredieten	Crédits ajustés Aangepaste kredieten				
2018	2016	2017	2018				
(5)	(6)	(7)	(8)				
(9)							
20 S.A. Astrid				20 N.V. Astrid			
Dotation pour l'entretien des centres d'appels urgents	63 20 41.00.01	lim	5.000 5.000	5.000 5.000		1	Dotatie voor het onderhoud van noodoproepcentra
Subsides à la SA Astrid au profit du réseau Astrid	63 20 41.70.01	lim	46.742 46.567	46.567 46.567	46.742 46.742	1	Toelage aan de NV Astrid ten behoeve van het Astrid-netwerk
Subsides pour la plate-forme de concertation CAD 112	63 20 61.71.01	lim	- 5.084	- 3.000	4.729 5.281	1	Toelage voor het CAD overlegplatform 112
<b>Totaux pour le programme 13.63.2</b>		lim	<b>51.567 56.651</b>	<b>51.567 54.567</b>	<b>51.471 52.023</b>		<b>Totaux voor het programma 13.63.2</b>
- Paiements estimés			56.651	54.567	49.890		- Geraamde betalingen
<b>Totaux pour la division organique 13-63</b>		lim	<b>97.196 102.856</b>	<b>97.229 100.821</b>	<b>97.813 97.169</b>		<b>Totaux voor de organisatieafdeling 13-63</b>
- Paiements estimés			102.856	100.821	96.523		- Geraamde betalingen
<b>DIVISION 64</b>							<b>AFDELING 64</b>
<b>CONSEIL DU CONTENTIEUX DES ETRANGERS</b>							<b>RAAD VOOR VREEMDELINGENBETWISTINGEN</b>
<b>0 Programme de substance</b>							<b>0 Bestaansmiddelenprogramma</b>
01 Moyens de substance							01 Bestaansmiddelen
Rémunérations et allocations généralement quelconques :	64 01 11.00.03	lim	6.955 6.955	6.958 6.958	6.512 6.512	1	Bezoldigingen en allerhande toelagen :
- personnel statutaire définitif et stagiaire							- vast en stagoedend statutair personeel
Rémunérations et allocations généralement quelconques :	64 01 11.00.04	lim	5.320 5.320	5.323 5.323	3.580 3.581	1	Bezoldigingen en allerhande toelagen :
- personnel autre que statutaire							- ander dan statutair personeel
Dépenses permanentes pour l'achat de biens meubles non-durables et de services, à l'exclusion de dépenses informatiques	64 01 12.11.01	lim	1.612 1.619	1.878 1.885	1.541 1.375	1	Bestendige uitgaven voor de aankoop van niet-duurzame goederen en van diensten, met uitsluiting van informatica-uitgaven
Dépenses diverses de fonctionnement relatives à l'informatique	64 01 12.11.04	lim	193 193	195 195	203 122	1	Allerhande werkingsuitgaven met betrekking tot de informatica
Dépenses pour l'acquisition de biens meubles durables	64 01 74.22.01	lim	32 33	63 64	27 27	1	Uitgaven voor de aankoop van duurzame roerende goederen
Dépenses d'investissement relatives à l'informatique	64 01 74.22.04	lim	127 128	252 253	199 235	1	Investeringsuitgaven inzake de informatica
02 Rémunérations titulaires de fonction							02 Personeel ambtsdragers

13 SPF INTERIEUR	(X 1 000 EUR)			13 FOD BINNENLANDSE ZAKEN				
DIVISIONS ORGANIQUES	DO PA A.B.	sc	Crédits initiaux 2018 Initiële kredieten	Crédits ajustés 2017 Aangepaste kredieten	Réalizations 2016 Realisaties	CRIP	G	ORGANISATIE-AFDELINGEN
Programmes	OA PA B.A.	ks	(4)	(5)	(6)	(7)	(8)	Programma's
Activités	(2)	(3)	(4)	(5)	(6)	(7)	(8)	Activiteiten
Allocations de base								Basisallocaties
(1)								(9)
Rémunérations des titulaires de fonction	64 02 11.00.03	lim	6.838 6.838	6.841 6.841	7.557 7.549		1	Bezoedigingen van de ambtsdragers
<b>Totaux pour le programme 13.64.0 et pour la division organique 13-64</b>		lim	<b>21.077 21.086</b>	<b>21.510 21.519</b>	<b>19.617 19.400</b>			<b>Totaux voor het programma 13.64.0 en voor de organisatieafdeling 13-64</b>
- Paiements estimés			21.086	21.519	20.882			- Geraamde betalingen
<b>DIVISION 66</b>								<b>AFDELING 66</b>
<b>ORGANE POUR LA COORDINATION DE L'ANALYSE DE LA MENACE</b>								<b>ORGAAN VOOR DE COÖRDINATIE VAN DE ANALYSE VAN DE DREIGING</b>
<b>0 Organe pour la coordination de l'analyse de la menace (OCAM)</b>							<b>0</b>	<b>Orgaan voor de coördinatie van de analyse van de dreiging (OCAD)</b>
01 Moyens de subsistance							01	Bestaansmiddelen
Rémunérations et allocations généralement quelconques :	66 01 11.00.03	lim	1.271 1.271	1.272 1.272	1.173 1.170		1	Bezoedigingen en allerhande toelagen :
- personnel statutaire définitif et stagiaire								- vast en stagoedend statutair personeel
Rémunérations et allocations généralement quelconques :	66 01 11.00.04	lim	13 13	13 13	55 55		1	Bezoedigingen en allerhande toelagen :
- personnel autre que statutaire								- ander dan statutair personeel
Dépenses permanentes pour l'achat de biens meubles non-durables et de services, à l'exclusion de dépenses informatiques	66 01 12.11.01	lim	216 218	218 220	251 255		1	Bestoedige uitgaven voor de aankoop van niet-duurzame goederen en van diensten, met uitsluiting van informatica-uitgaven
Dépenses diverses de fonctionnement relatives à l'informatique	66 01 12.11.04	lim	42 42	42 42	40 28		1	Allerhande werkingsuitgaven m.b.t. de informatica
Dépenses pour l'acquisition de matériel de transport	66 01 74.10.01	lim	16 16	16 16	- -		1	Uitgaven voor de aankoop van vervoermiddelen
Dépenses pour l'acquisition de biens meubles durables	66 01 74.22.01	lim	6 6	6 6	6 8		1	Uitgaven voor de aankoop van duurzame roerende goederen
Dépenses d'investissement relatives à l'informatique	66 01 74.22.04	lim	81 81	83 83	209 264		1	Investeringsuitgaven inzake de informatica
<b>Totaux pour le programme 13.66.0 et pour la division organique 13-66</b>		lim	<b>1.645 1.647</b>	<b>1.650 1.652</b>	<b>1.735 1.778</b>			<b>Totaux voor het programma 13.66.0 en voor de organisatieafdeling 13-66</b>
- Paiements estimés			1.647	1.652	1.805			- Geraamde betalingen
<b>DIVISION 71</b>								<b>AFDELING 71</b>
<b>FONDS EUROPÉEN FÉDÉRAL POUR L'ASILE ET LA MIGRATION (AMIF) ET LA SÉCURITÉ INTERIEURE (ISF) - PROGRAMMAM 2014-2020</b>								<b>FEDERAAL EUROPEES FONDS VOOR ASIEL EN MIGRATIE (AMF) EN INTERNE VEILIGHEID (ISF) - PROGRAMMATIE 2014-2020</b>

13 SPF INTERIEUR	13 FOD BINNENLANDSE ZAKEN				(X 1 000 EUR)	G	CRIP	Réalizations 2016 Realisaties	Crédits ajustés 2017 Aangepaste kredieten	Crédits initiaux 2018 Initiële kredieten	DO PA A.B. OA PA B.A.	sc ks	(1)	(2)	(3)	(4)	(5)	(6)	(7)	(8)	(9)
	DIVISIONS ORGANIQUES Programmes Activités Allocations de base	ORGANISATIE-AFDELINGEN Programma's Activiteiten Basisallocaties																			
1	<b>Secrétariat permanent, Audit et dépenses liées aux projets</b>																				
10	Dépenses liées aux autorités du fonds																				
	Rémunérations et allocations généralement quelconques : - personnel statutaire définitif et stagiaire																				
	Rémunérations et allocations généralement quelconques : - personnel autre que statutaire																				
	Rémunérations, allocations, indemnités et primes																				
	Dépenses permanentes pour l'achat de biens meubles non-durables et de services, à l'exclusion de dépenses informatiques																				
	Dépenses diverses de fonctionnement relatives à l'informatique																				
	Subsides dans le cadre du fonds Européen Fédéral pour l'Asile et la Migration (AMIF) et la sécurité intérieure (ISF) auprès des ASBL																				
	Subsides dans le cadre du fonds Européen Fédéral pour l'Asile et la Migration (AMIF) et la sécurité intérieure (ISF) aux Institutions internationales autres que les institutions de l'UE																				
	Subsides dans le cadre du fonds Européen Fédéral pour l'Asile et la Migration (AMIF) et la sécurité intérieure (ISF) aux services administratifs à comptabilité autonome																				
	Subsides dans le cadre du fonds Européen Fédéral pour l'Asile et la Migration (AMIF) et la sécurité intérieure (ISF) auprès des organismes administratifs publics																				
	Subsides dans le cadre du fonds Européen Fédéral pour l'Asile et la Migration (AMIF) et la sécurité intérieure (ISF) auprès des provinces																				
	Subsides dans le cadre du fonds Européen Fédéral pour l'Asile et la Migration (AMIF) et la sécurité intérieure (ISF) auprès des communes																				
	Subsides dans le cadre du fonds Européen Fédéral pour l'Asile et la Migration (AMIF) et la sécurité intérieure (ISF) aux zones de police																				
	Subsides dans le cadre du fonds Européen Fédéral pour l'Asile et la Migration (AMIF) et la sécurité intérieure (ISF) auprès des CPAS																				
	1 Permanent secretariaat, Audit en uitgaven verbonden aan projecten																				
	10 Uitgaven verbonden aan de autoriteiten van het fonds																				
	0 Bezoldigingen en allerhande toelagen : - vast en stagoedend statutair personeel																				
	0 Bezoldigingen en allerhande toelagen : - ander dan statutair personeel																				
	1 Bezoldigingen, toelagen, vergoedingen en premies																				
	0 Bestendige uitgaven voor de aankoop van niet-duurzame goederen en van diensten, met uitsluiting van informatica-uitgaven																				
	0 Allerhande werkingsuitgaven met betrekking tot de informatica																				
	0 Toelagen in het kader van het Federaal Europees Fonds voor Asiel en Migratie (AMIF) en interne Veiligheid (ISF) aan VZW's																				
	0 Toelagen in het kader van het Federaal Europees Fonds voor Asiel en Migratie (AMIF) en interne Veiligheid (ISF) aan Internationale instellingen andere dan de EU-instellingen																				
	0 Toelagen in het kader van het Federaal Europees Fonds voor Asiel en Migratie (AMIF) en interne Veiligheid (ISF) aan administratieve diensten met boekhoudkundige autonomie																				
	0 Toelagen in het kader van het Federaal Europees Fonds voor Asiel en Migratie (AMIF) en interne Veiligheid (ISF) aan administratieve openbare instellingen																				
	0 Toelagen in het kader van het Federaal Europees Fonds voor Asiel en Migratie (AMIF) en interne Veiligheid (ISF) aan provincies																				
	0 Toelagen in het kader van het Federaal Europees Fonds voor Asiel en Migratie (AMIF) en interne Veiligheid (ISF) aan gemeenten																				
	0 Toelagen in het kader van het Federaal Europees Fonds voor Asiel en Migratie (AMIF) en interne Veiligheid (ISF) aan politiezones																				
	0 Toelagen in het kader van het Federaal Europees Fonds voor Asiel en Migratie (AMIF) en interne Veiligheid (ISF) aan OCMW's																				

13 SPF INTERIEUR	13 FOD BINNENLANDSE ZAKEN						
	DIVISIONS ORGANIQUES			ORGANISATIE-AFDELINGEN			
Programmes	DO PA A.B.	sc	Crédits initiaux 2018	Crédits ajustés 2017	Réalisations 2016	CRIP	
Activités	OA PA B.A.	ks	Initiële kredieten	Aangepaste kredieten	Realisaties	G	
Allocations de base	(2)	(3)	(4)	(5)	(6)	(7)	
(1)						(8)	
Subsides dans le cadre du fonds Européen Fédéral pour l'Asie et la Migration (AMIF) et la sécurité intérieure (ISF) à la Communauté germanophone	71 10 45.26.01	fon	- 16	- 16	65 32	0	Toelagen in het kader van het Federaal Europees Fonds voor Asiel en Migratie (AMIF) en interne Veiligheid (ISF) aan de Duitstalige Gemeenschap
Dépenses pour l'acquisition de biens meubles durables	71 10 74.22.01	fon	5 5	5 5	- 1	0	Uitgaven voor de aankoop van duurzame roerende goederen
Dépenses d'investissement relatives à l'informatique	71 10 74.22.04	fon	5 5	5 5	1 1	0	Investeringsuitgaven inzake de informatica
11 Dépenses liées aux projets réalisés par le SPF Intérieur						11	Uitgaven verbonden aan projecten uitgevoerd door de FOD Binnenlandse Zaken
Rémunérations et allocations généralement quelconques : - personnel statutaire définitif et stagiaire	71 11 11.00.03	fon	- -	14.112 11.878	206 206	0	Bezoldigingen en allerhande toelagen : - vast en stagoedend statutair personeel
Rémunérations et allocations généralement quelconques : - personnel autre que statutaire	71 11 11.00.04	fon	- -	- -	211 211	1	Bezoldigingen en allerhande toelagen : - ander dan statutair personeel
Dépenses permanentes pour l'achat de biens meubles non-durables et de services, à l'exclusion des dépenses informatiques	71 11 12.11.01	fon	- -	- -	569 410	1	Bestendige uitgaven voor de aankoop van niet-duurzame goederen en van diensten, met uitsluiting van informatica-uitgaven
Dépenses diverses de fonctionnement relatives à l'informatique	71 11 12.11.04	fon	14.815 14.815	- -	2.507 1.039	0	Allerhande werkingsuitgaven met betrekking tot de informatica
Indemnités forfaitaires	71 11 12.11.99	fon	- -	- -	6 6	0	Forfaitaire onkosten
Subsides dans le cadre du fonds Européen Fédéral pour l'Asie et la Migration (AMIF) et la sécurité intérieure (ISF) aux Institutions internationales autres que les institutions de l'UE	71 11 35.40.01	fon	- -	- -	- -	0	Toelagen in het kader van het Federaal Europees Fonds voor Asiel en Migratie (AMIF) en interne Veiligheid (ISF) aan Internationale instellingen andere dan de EU-instellingen
Dépenses pour l'acquisition de biens meubles durables, à l'exclusion des dépenses informatiques	71 11 74.22.01	fon	- -	- -	14 4	1	Uitgaven voor de aankoop van duurzame roerende goederen, met uitsluiting van de informatica uitgaven
Dépenses d'investissement relatives à l'informatique	71 11 74.22.04	fon	- -	- -	- -	0	Investeringsuitgaven inzake de informatica
12 Dépenses liées aux projets réalisés par le SPF Justice						12	Uitgaven verbonden aan projecten uitgevoerd door de FOD Justitie
Dépenses diverses de fonctionnement relatives à l'informatique	71 12 12.11.04	fon	192 192	- -	- -	0	Allerhande werkingsuitgaven met betrekking tot de informatica
15 Dépenses liées aux projets réalisés par le SPP Intégration sociale						15	Uitgaven verbonden aan projecten uitgevoerd door de POD Maatschappelijke Integratie
Rémunérations et allocations généralement quelconques : - personnel statutaire définitif et stagiaire	71 15 11.00.03	fon	60 60	60 60	- -	0	Bezoldigingen en allerhande toelagen : - vast en stagoedend statutair personeel

13 SPF INTERIEUR	13 FOD BINNENLANDSE ZAKEN						
	DIVISIONS ORGANIQUES			ORGANISATION-AFDELINGEN			
Programmes	DO PA A.B.	sc	Crédits initiaux 2018	Crédits ajustés 2017	Réalisations 2016	G	
Activités	OA PA B.A.	ks	Initiale budgetaire	Aangepaste budgetaire	Realisaties	CRIP	
Allocations de base	(2)	(3)	(4)	(5)	(6)	(7)	
(1)						(8)	
Rémunérations et allocations généralement quelconques : - personnel autre que statutaire	71 15 11.00.04	fon	-	-	26	0	Bezoldigingen en allerhande toelagen : - ander dan statutair personeel
17 Dépenses liées aux projets réalisés par la Police Fédérale	71 17 11.00.03	fon	-	-	-	0	17 Uitgaven verbonden aan projecten uitgevoerd door de Federale Politie
Rémunérations et allocations généralement quelconques : - personnel statutaire définitif et stagiaire	71 17 12.11.34	fon	3.817	1.827	1.279	0	Bezoldigingen en allerhande toelagen : - vast en stagoedend statutair personeel
Dépenses permanentes pour achats de biens non durables et de services	71 17 12.11.34	fon	4.122	1.827	901	0	Bestendige uitgaven voor de aankoop van nietduurzame goederen en van diensten
Transferts de revenus à destination des institutions de l'UE- remboursement de trop perçus en matière de subsides	71 17 39.10.01	fon	-	-	-	0	Inkomstenoverdrachten aan de instellingen van de EU- terugbetaling van teveel ontvangen subsidies
Emploi des versements en provenance du fonds - dépenses d'investissement - matériel de transport	71 17 74.10.35	fon	-	-	-	0	Wederbelegging van de stortingen afkomstig van uit fonds - investeringsuitgaven- vervoersmaterieel
Dépenses pour l'acquisition de biens meubles durables, à l'exclusion des dépenses informatiques	71 17 74.22.01	fon	-	-	-	0	Uitgaven voor de aankoop van duurzame roerende goederen, met uitsluiting van de informatica uitgaven
Dépenses d'investissement relatives à l'informatique	71 17 74.22.04	fon	-	-	478	0	Investeringensuitgaven inzake de informatica
Remploi des versements en provenance du fonds - dépenses d'investissement autres que matériel de transport	71 17 74.22.35	fon	-	-	403	0	Wederbelegging van de stortingen afkomstig van uit fonds - investeringsuitgaven met uitzondering van vervoersmaterieel
19 Dépenses liées aux projets réalisés par le SPF Intérieur financées directement par la Commission Européenne	71 19 11.00.03	fon	-	1.104	97	0	19 Uitgaven verbonden aan projecten uitgevoerd door de FOD Binnenlandse Zaken rechtstreeks gefinancierd door de Europese Commissie
Rémunérations et allocations généralement quelconques : - personnel statutaire définitif et stagiaire	71 19 11.00.04	fon	-	3.104	97	0	Bezoldigingen en allerhande toelagen : - vast en stagoedend statutair personeel
Rémunérations et allocations généralement quelconques : - personnel autre que statutaire	71 19 12.11.01	fon	587	-	97	0	Bezoldigingen en allerhande toelagen : - ander dan statutair personeel
Dépenses permanentes pour l'achat de biens meubles non-durables et de services, à l'exclusion des dépenses informatiques	71 19 12.11.01	fon	762	-	755	0	Bestendige uitgaven voor de aankoop van niet-duurzame goederen en van diensten, met uitsluiting van informatica-uitgaven
Dépenses diverses de fonctionnement relatives à l'informatique	71 19 12.11.04	fon	-	-	22	0	Allerhande werkingsuitgaven met betrekking tot de informatica
Remboursement des traitements du personnel détaché	71 19 12.21.48	fon	-	-	128	0	Terugbetaling van de wedden van gedetacheerd personeel
Dépenses pour l'acquisition de biens meubles durables, à l'exclusion des dépenses informatiques	71 19 74.22.01	fon	-	-	6	0	Uitgaven voor de aankoop van duurzame roerende goederen, met uitsluiting van de informatica uitgaven

13 SPF INTERIEUR	13 FOD BINNENLANDSE ZAKEN							
	DIVISIONS ORGANIQUES Programmes Activités Allocations de base	DO PA A.B. OA PA B.A.	sc ks	Crédits initiaux 2018 Initiële kredieten	Crédits ajustés 2017 Aangepaste kredieten	Réalisations 2016 Realisaties	CRIP	G
(1)	(2)	(3)	(4)	(5)	(6)	(7)	(8)	(9)
Dépenses d'investissement relatives à l'informatique	71 19 74.22.04	fon	-	-	-		0	Investeringsuitgaven inzake de informatica
<b>Totaux pour le programme 13.71.1 et pour la division organique 13-71</b> - Paiements estimés		fon	23.908 60.663	59.458 46.834	31.593 8.642 8.480			<b>Totalen voor het programma 13.71.1 en voor de organisatieafdeling 13-71</b> - Geraamde betalingen
<b>DIVISION 72</b>								<b>AFDELING 72</b>
<b>INSPECTION GÉNÉRALE DE LA POLICE FÉDÉRALE ET DE LA POLICE LOCALE (AIG)</b>								<b>ALGEMENE INSPECTIE FEDERALE POLITIE EN LOKALE POLITIE (AIG)</b>
<b>1 Inspection Générale</b>								<b>1 Algemene Inspectie</b>
11 Dépenses fixes de personnel								11 Vaste personeelsuitgaven
Rémunérations et allocations généralement quelconques : - personnel statutaire définitif et stagiaire	72 11 11.00.03	lim	6.383 6.383	6.385 6.385	6.120 6.119		1	Bezoldigingen en allerhande toelagen : - vast en stagoedend statutair personeel
Rémunérations et allocations généralement quelconques : - personnel autre que statutaire	72 11 11.00.04	lim	2 2	2 2	2 2		1	Bezoldigingen en allerhande toelagen : - ander dan statutair personeel
Indemnités forfaitaires	72 11 12.11.99	lim	27 27	27 27	28 28		1	Forfaitaire onkosten
12 Dépenses variables de personnel								12 Variabele personeelsuitgaven
Rémunérations et allocations généralement quelconques : - personnel statutaire définitif et stagiaire	72 12 11.00.03	lim	118 118	118 118	119 119		1	Bezoldigingen en allerhande toelagen : - vast en stagoedend statutair personeel
13 Dépenses de fonctionnement et d'investissement								13 Werkings- en investeringsuitgaven
Dépenses permanentes pour l'achat de biens meubles non-durables et de services, à l'exclusion des dépenses informatiques	72 13 12.11.01	lim	321 322	324 325	314 276		1	Bestendige uitgaven voor de aankoop van niet-duurzame goederen en van diensten, met uitsluiting van informatica-uitgaven
Dépenses diverses de fonctionnement relatives à l'informatique	72 13 12.11.04	lim	81 81	82 82	80 75		1	Allerhande werkingsuitgaven met betrekking tot de informatica
Indemnités forfaitaires	72 13 12.11.99	lim	8 8	8 8	7 7		1	Forfaitaire onkosten
Dépenses diverses de fonctionnement, à l'exclusion de dépenses informatiques, à l'intérieur du secteur des administrations publiques	72 13 12.21.01	lim	12 12	12 12	6 6		1	Bestendige uitgaven voor de aankoop binnen de sector overheid van niet-duurzame goederen en van diensten, met uitsluiting van informatica-uitgaven
Impôts payés à des sous-secteurs des administrations publiques	72 13 12.50.01	lim	2 2	2 2	-		1	Belastingen betaald aan sub-sectoren van de sector overheid



## 13 SPF INTERIEUR

(X 1 000 EUR)

## 13 FOD BINNENLANDSE ZAKEN

DIVISIONS ORGANIQUES Programmes Activités Allocations de base	DO PA A.B. OA PA B.A.	sc ks	Crédits initiaux 2018 Initiale kredieten			Crédits ajustés 2017 Aangepaste kredieten		Réalizations 2016 Realisaties		CRIP	G	ORGANISATIE-AFDELINGEN Programma's Activiteiten Basisallocaties
			(4)	(5)	(6)	(7)	(8)	(9)				
	(2)	(3)										
Dépenses d'investissement - matériel de transport	72 13 74.10.01	lim	48 42	49 42	-						1	Investeringuitgaven - vervoersmaterieel
Dépenses pour l'acquisition de biens meubles durables, à l'exclusion des dépenses informatiques	72 13 74.22.01	lim	4 4	4 4	4 4						1	Uitgaven voor de aankoop van duurzame roerende goederen, met uitsluiting van de informatica uitgaven
Dépenses d'investissement relatives à l'informatique	72 13 74.22.04	lim	27 27	28 28	26 27						1	Investeringuitgaven inzake de informatica
<b>Totaux pour le programme 13.72.1 et pour la division organique 13-72</b>		lim	7.033 7.028	7.041 7.035	6.705 6.662							<b>Totaal voor het programma 13.72.1 en voor de organisatieafdeling 13-72</b>
- Paiements estimés			7.028	7.035	6.703							- Geraamde betalingen
<b>TOTAUX POUR LE BUDGET 13</b>		lim	1.321.844 1.320.627	1.311.077 1.307.697	1.583.544 1.586.133							<b>TOTAAL VOOR DE BEGROTING 13</b>
		fon	128.704 165.459	165.677 153.224	129.138 109.055							
<b>Totaux engagements liquidations</b>			1.450.548 1.486.086	1.476.754 1.460.921	1.712.682 1.695.188							<b>Totaal vastleggingen vereffeningen</b>
- Paiements estimés			1.486.086	1.460.921	1.773.281							- Geraamde betalingen

**14 SPF AFFAIRES ETRANGERES, COMMERCE EXTERIEUR  
ET COOPERATION AU DEVELOPPEMENT**

-----

**14 FOD BUITENLANDSE ZAKEN, BUITENLANDSE HANDEL  
EN ONTWIKKELINGSSAMENWERKING**

**14 FOD BUITENLANDSE ZAKEN, BUITENLANDSE HANDEL EN ONTWIKKELINGSSAMENWERKING**

(X 1 000 EUR)

14 SPF AFFAIRES ETRANGERES, COMMERCE EXTERIEUR ET COOPERATION AU DEVELOPPEMENT		14 FOD BUITENLANDSE ZAKEN, BUITENLANDSE HANDEL EN ONTWIKKELINGSSAMENWERKING				
DIVISIONS ORGANIQUES		ORGANISATIE-AFDELINGEN				
Programmes Activités	DO PA A.B.	CRIP	Programma's Activiteiten			
Allocations de base	OA PA B.A.		Basisallocaties			
(1)	(2)	(3)	(4)			
		Crédits initiaux 2018 Initiële kredieten	Crédits ajustés 2017 Aangepaste kredieten			
		(4)	(5)			
		Réalisations 2016 Realisaties	(6)			
		(7)	(8)			
			(9)			
<b>DIVISION 01</b>				<b>AFDELING 01</b>		
<b>ORGANES STRATEGIQUES DU VICE-PREMIER MINISTRE ET MINISTRE DE LA COOPERATION AU DEVELOPPEMENT, DE L'AGENDA NUMERIQUE, DES TELECOMMUNICATIONS ET DE LA POSTE</b>				<b>BELEIDSORGANEN VAN DE VICE-EERSTE MINISTER EN MINISTER VAN ONTWIKKELINGSSAMENWERKING, DIGITALE AGENDA, TELECOMMUNICATIE EN POST</b>		
0 Politique et stratégie					0 Beleid en missie	
01 Subsistance					01 Bestaansmiddelen	
Traitement et frais de représentation du Ministre	01 01 11.00.01	Lim 237 237	232 232	230 230	0 Wedde en representatiekosten van de Minister	
Rémunérations et indemnités des membres des organes stratégiques	01 01 11.00.02	Lim 2.739 2.739	2.685 2.685	2.933 2.924	0 Bezoedigingen en vergoedingen van de leden van de beleidsorganen	
Rémunérations et indemnités des experts	01 01 11.00.06	Lim 534 534	524 524	341 341	0 Bezoedigingen en vergoedingen van de experts	
Dépenses diverses de fonctionnement relatives à l'informatique	01 01 12.11.04	Lim 16 16	16 16	13 12	0 Aflerhande werkingsuitgaven met betrekking tot de informatica	
Frais de fonctionnement	01 01 12.11.19	Lim 715 715	706 706	662 542	0 Werkingskosten	
Rémunérations du personnel détaché	01 01 12.21.48	Lim 301 301	295 295	264 264	0 Bezoedigingen van het gedetacheerd personeel	
Dépenses patrimoniales	01 01 74.22.01	Lim 33 33	33 33	15 15	0 Patrimoniale uitgaven	
Dépenses d'investissement relatives à l'informatique	01 01 74.22.04	Lim 33 33	33 33	21 19	0 Investeringsuitgaven betreffende de informatica	
<b>Totaux pour le programme 14.01.0 et pour la division organique 14-01</b>		Lim 4.608 4.608	4.524 4.524	4.479 4.347	<b>Totaal voor het programma 14.01.0 en voor de organisatieafdeling 14-01</b>	
- Paiements estimés		4.608	4.524	4.713	- Geraamde betalingen	
<b>DIVISION 02</b>					<b>AFDELING 02</b>	
<b>ORGANES STRATEGIQUES DU VICE-PREMIER MINISTRE ET MINISTRE DES AFFAIRES ETRANGERES ET EUROPEENNES, CHARGE DE BELIRIS ET DES INSTITUTIONS CULTURELLES FEDERALES</b>					<b>BELEIDSORGANEN VAN DE VICE-EERSTE MINISTER EN MINISTER VAN BUITENLANDSE EN EUROPESE ZAKEN, BELAST MET BELIRIS EN DE FEDERALE CULTURELE INSTELLINGEN</b>	
0 Politique et stratégie					0 Beleid en missie	
01 Subsistance					01 Bestaansmiddelen	

**14 FOD BUITENLANDSE ZAKEN, BUITENLANDSE HANDEL EN  
ONTWIKKELINGSSAMENWERKING**

(X 1 000 EUR)

**14 SPF AFFAIRES ETRANGERES, COMMERCE EXTERIEUR ET  
COOPERATION AU DEVELOPPEMENT**

DIVISIONS ORGANIQUES		ORGANISATIE-AFDELINGEN		Programma's					
Programmes	Activités	CRIP	G	Réalisations 2016	Activiteiten				
DO PA A.B.	OA PA B.A.	(2)	(3)	(4)	(5)				
sc	ks			Initiële kredieten	Aangepaste kredieten				
		(1)	(2)	(3)	(4)				
				2018	2017				
				Realisaties					
				(6)	(7)				
				(8)	(9)				
Traitement et frais de représentation du Ministre		02 01 11.00.01	lim	237 237	232 232	230 230	0	Wedde en representatiekosten van de Minister	
Rémunérations et indemnités des membres des organes stratégiques		02 01 11.00.02	lim	2.925 2.925	2.868 2.868	2.196 2.171	0	Bezoedigingen en vergoedingen van de leden van de beleidsorganen	
Rémunérations et indemnités des experts		02 01 11.00.06	lim	492 492	629 629	259 259	0	Bezoedigingen en vergoedingen van de experts	
Dépenses diverses de fonctionnement relatives à l'informatique		02 01 12.11.04	lim	17 17	17 17	15 11	0	Allerhande werkingsuitgaven met betrekking tot de informatica	
Frais de fonctionnement		02 01 12.11.19	lim	958 959	798 799	903 905	0	Werkingskosten	
Rémunérations du personnel détaché		02 01 12.21.48	lim	274 274	269 269	75 52	0	Bezoedigingen van het gedetacheerd personeel	
Dépenses patrimoniales		02 01 74.22.01	lim	37 37	36 36	14 11	0	Patrimoniale uitgaven	
Dépenses d'investissement relatives à l'informatique		02 01 74.22.04	lim	37 37	36 36	33 29	0	Investeringsuitgaven betreffende de informatica	
<b>Totaux pour le programme 14.02.0 et pour la division organique 14-02</b>			lim	<b>4.977</b> <b>4.978</b>	<b>4.885</b> <b>4.886</b>	<b>3.725</b> <b>3.670</b>		<b>Totaux voor het programma 14.02.0 en voor de organisatieafdeling 14-02</b>	
				4.978	4.886	3.891		- Geraamde betalingen	
<b>DIVISION 21</b>									
<b>ORGANES DE GESTION</b>									
<b>0 Direction et gestion</b>									<b>AFDELING 21</b>
01 Subsistance									<b>BEHEERSORGANEN</b>
Rémunérations et allocations quelconques : personnel statutaire définitif et stagiaire (cf. art. 2.14.2 des dispositions légales)		21 01 11.00.03	lim	34.604 34.604	34.678 34.678	33.854 33.675	1	Bezoedigingen en allerhande toelagen : vast en stagoedend statutair personeel (cf. art.2.14.2 van de wetsbepalingen)	
Rémunérations et allocations quelconques : personnel autre que statutaire (cf. art. 2.14.2 des dispositions légales)		21 01 11.00.04	lim	14.719 14.719	14.912 14.912	13.863 13.670	1	Bezoedigingen en allerhande toelagen : ander dan statutair personeel (cf. art.2.14.2 van de wetsbepalingen)	
Rémunérations et allocations quelconques du personnel statutaire des carrières extérieures affecté à l'Administration centrale (p.m.)		21 01 11.00.13	lim	- -	- -	18.598 18.024	1	Bezoedigingen en allerhande toelagen van het statutair personeel van de buitenlandse carrières gedetacheerd bij de Centrale Administratie (p.m.)	
Dépenses diverses du service social		21 01 11.40.05	lim	267 268	269 270	277 257	1	Allerhande uitgaven voor sociaal dienstbetoon	

**14 FOD BUITENLANDSE ZAKEN, BUITENLANDSE HANDEL EN ONTWIKKELINGSSAMENWERKING**

(X 1 000 EUR)

**14 SPF AFFAIRES ETRANGERES, COMMERCE EXTERIEUR ET COOPERATION AU DEVELOPPEMENT**

DIVISIONS ORGANIQUES		ORGANISATIE-AFDELINGEN		Programma's		Activiteiten		Basissallocaties	
Programmes	Activités	DO PA A.B.	sc	Crédits initiaux 2018	Crédits ajustés 2017	Réalisations 2016	CRIP	G	(9)
Activités de base	Allocations de base	OA PA B.A.	ks	Initiële kredieten	Aangepaste kredieten	Realisaties			
(1)	(1)	(2)	(3)	(4)	(5)	(6)	(7)	(8)	
Dépenses permanentes pour achats de biens non durables et de services, à l'exclusion des dépenses informatiques (cf. art. 1.01.3 des dispositions légales)		21 01 12.11.01	lim	9.247 9.156	9.412 9.319	8.070 7.951		1	Bestendige uitgaven voor de aankoop van niet-duurzame goederen en van diensten, met uitsluiting van de informatica-uitgaven (cf art. 1.01.3 van de wetsbepalingen)
Dépenses diverses de fonctionnement relatives à l'informatique		21 01 12.11.04	lim	6.756 6.102	6.711 6.052	7.425 6.880		1	Allerhande werkingsuitgaven met betrekking tot de informatica
Frais de banque et différences de change imputées par la Banque Nationale de Belgique (cf. art. 2.14.16 des dispositions légales)		21 01 12.11.10	lim	-	-	-581 -581		1	Bankkosten en wisselkoersverschillen aangerekend door de Nationale Bank van België (cf. art. 2.14.16 van de wetsbepalingen)
Dépenses de toute nature en matière de gender mainstreaming		21 01 12.11.11	lim	6 6	6 6	-		2	Allerlei uitgaven in het kader van gender mainstreaming
Centre médical : dépenses de fonctionnement (honoraires des médecins, fournitures, etc....)		21 01 12.11.12	lim	180 180	182 182	153 97		1	Geneeskundig centrum : werkingsuitgaven (erelonen van geneesheren, benodigdheden, enz....)
Frais de missions et indemnités de personnes étrangères à l'Administration		21 01 12.11.13	lim	194 194	196 196	203 122		1	Missieonkosten en vergoedingen van niet tot de Administratie behorende personen
Loyer de biens immobiliers		21 01 12.12.01	lim	-	15 15	-		1	Huur van onroerende goederen
Affiliation au service commun de prévention et de protection au travail		21 01 12.21.10	lim	123 123	40 40	105 108		1	Toetreding tot de gemeenschappelijke dienst voor preventie en bescherming op het werk
Paiements pour personnel détaché (cf. art. 1-01-3 par. 2 et 3 et art. 2.14.2 des dispositions légales)		21 01 12.21.48	lim	-	-	-		1	Betalingen voor gedetacheerd personeel (cf. art. 1-01-3 par. 2 en 3 en art. 2.14.2 van de wetsbepalingen)
Dotation au Service Administratif à Comptabilité Autonome Activités sociales		21 01 41.30.01	lim	24 24	25 25	15 15		1	Dotatie aan de Administratieve Dienst met Boekhoudkundige Autonomie Sociale Activiteiten
Dotation au Service Administratif à Comptabilité Autonome Autorité Nationale de Sécurité		21 01 41.30.02	lim	-	-	1.359 763		1	Dotatie aan de Administratieve Dienst met Boekhoudkundige Autonomie Nationale Veiligheidszoverheid
Acquisition de moyens de transport		21 01 74.10.01	lim	48 48	49 49	26 -		1	Aankoop vervoermiddelen
Dépenses pour l'acquisition de biens meubles durables, à l'exclusion des moyens de transport, des objets de valeur et des dépenses informatiques		21 01 74.22.01	lim	337 340	343 347	361 506		1	Uitgaven voor de aankoop van duurzame roerende goederen, met uitsluiting van transportmiddelen, waardevolle voorwerpen en informatica-uitgaven
Dépenses d'investissement relatives à l'informatique		21 01 74.22.04	lim	1.750 1.670	1.681 1.600	642 1.363		1	Investeringsuitgaven inzake de informatica
Acquisition d'objets et d'ouvrages d'art		21 01 74.50.01	lim	37 38	37 38	37 37		1	Aankoop van kunstvoorwerpen en -werken
Action sociale : prêts au personnel de l'Etat (Le remboursement des prêts est imputé au Budget des Voies et Moyens)		21 01 83.00.01	lim	18 18	18 18	1 1		1	Sociale actie : leningen aan het Rijkspersoneel (de terugbetaling van de leningen wordt aangerekend op de Rijksmiddelenbegroting)

**14 SPF AFFAIRES ETRANGERES, COMMERCE EXTERIEUR ET COOPERATION AU DEVELOPPEMENT**

(X 1 000 EUR)

**14 FOD BUITENLANDSE ZAKEN, BUITENLANDSE HANDEL EN ONTWIKKELINGSSAMENWERKING**

DIVISIONS ORGANIQUES Programmes Activités Allocations de base	DO PA A.B. OA PA B.A.	sc ks	Crédits initiaux 2018 Initiële kredieten	Crédits ajustés 2017 Aangepaste kredieten	Réalizations 2016 Realisaties	CRIP	G	Programma's Activiteiten Basisallocaties
(1)	(2)	(3)	(4)	(5)	(6)	(7)	(8)	(9)
<b>Totaux pour le programme 14.21.0 et pour la division organique 14-21</b> - Paiements estimés		Tim	68.310 67.490	68.574 67.747	84.408 82.887			<b>Totaux pour het programma 14.21.0 en voor de organisatieafdeling 14-21</b> - Geraamde betalingen
<b>DIVISION 40 SERVICES GENERAUX</b>								<b>AFDELING 40 ALGEMENE DIENSTEN</b>
<b>1 Protocole</b>								<b>1 Protocol</b>
11 Divers								11 Diversen
Achat de bijoux d'ordres de chevalerie	40 11 12.11.10	Tim	45 45	45 45	115 115		1	Aankoop van eretekens voor ridderorden
Frais occasionnés par les réceptions en Belgique et à l'étranger	40 11 12.11.11	Tim	363 363	366 366	535 422		1	Kosten veroorzaakt door de recepties in België en in het buitenland
Confection de cartes d'identité spéciales	40 11 12.11.12	Tim	149 149	150 150	151 151		1	Aanmaak van speciale identiteitskaarten
Coûts liés à l'utilisation des salons VIP de l'aéroport de Bruxelles-National	40 11 12.11.13	Tim	897 898	904 905	400 400		1	Kosten verbonden aan het gebruik van de VIP-Salons van de luchthaven van Brussel Nationaal
Indemnités accordées aux Etats étrangers par le Ministre des Affaires étrangères au titre de réparation de dommages causés aux installations de leurs missions diplomatiques ou consulaires à l'occasion de manifestations d'hostilité contre ces Etats	40 11 35.50.01	Tim	14 14	14 14	2 2		1	Vergoeding door de Minister van Buitenlandse Zaken toegekend aan de buitenlandse Staten als schadevergoeding der verwoestingen aangebracht aan de installaties van hun diplomatieke of consulaire zendingen ter gelegenheid van vijandige manifestaties gericht tegen deze Staten
<b>Totaux pour le programme 14.40.1</b> - Paiements estimés		Tim	1.468 1.469	1.479 1.480	1.203 1.090			<b>Totaux voor het programma 14.40.1</b> - Geraamde betalingen
<b>2 Formation</b>								<b>2 Vorming</b>
21 Divers								21 Diversen
Dépenses permanentes de formation	40 21 12.11.10	Tim	1.066 1.067	1.075 1.076	653 581		1	Permanente opleidingsuitgaven
<b>Totaux pour le programme 14.40.2</b> - Paiements estimés		Tim	1.066 1.067	1.075 1.076	653 581			<b>Totaux voor het programma 14.40.2</b> - Geraamde betalingen

**14 FOD BUITENLANDSE ZAKEN, BUITENLANDSE HANDEL EN  
ONTWIKKELINGSSAMENWERKING**

(X 1 000 EUR)

**14 SPF AFFAIRES ETRANGERES, COMMERCE EXTERIEUR ET  
COOPERATION AU DEVELOPPEMENT**

DIVISIONS ORGANIQUES		ORGANISATIE-AFDELINGEN		Programma's		
Programmes	Activités	CRIP	G	Activiteiten	Basisallocaties	
DO PA A.B.	OA PA B.A.	2018	2017	2016		
(1)	(2)	(3)	(4)	(5)	(6)	
Allocations de base		Initiële kredieten	Aangepaste kredieten	Realisaties		
(1)	(2)	(3)	(4)	(5)	(6)	
		sc	ks		(7)	
					(8)	
					(9)	
<b>3 Conférences, séminaires et autres manifestations</b>						<b>3 Conférences, séminaires et autres manifestations</b>
31 Divers						31 Diversen
Frais de fonctionnement de conférences et autres manifestations organisées par le Département	40 31 12.11.10	lim	124 124	109 109	96 69	1 1
<b>Totaux pour le programme 14.40.3</b>		lim	124 124	109 109	96 69	<b>Totaux pour le programme 14.40.3</b>
- Paiements estimés			124	109	64	- Geraamde betalingen
<b>4 Aide humanitaire</b>						<b>4 Humanitaire hulp</b>
41 Intervention rapide						41 Snelle interventie
Frais de fonctionnement de la structure d'intervention rapide - Belgian First Aid and Support Team 'B-FAST' (cf. art. 2.14.7 des dispositions légales)	40 41 12.11.10	lim	738 739	744 745	1.626 1.610	1 1
Achat de matériel de transport pour B-FAST	40 41 74.10.10	lim	-	444 444	-	1 1
Achat de biens meubles durables pour la structure d'intervention rapide - Belgian First Aid and Support Team 'B-FAST'	40 41 74.22.10	lim	134 135	136 137	134 134	1 1
<b>Totaux pour le programme 14.40.4</b>		lim	872 874	1.324 1.326	1.760 1.744	<b>Totaux pour le programme 14.40.4</b>
- Paiements estimés			874	1.326	1.636	- Geraamde betalingen
<b>5 Représentation à l'étranger</b>						<b>5 Vertegenwoordiging in het buitenland</b>
51 Divers						51 Diversen
Dépenses destinées à promouvoir l'image de marque de la Belgique sur le plan des relations internationales et commerciales	40 51 12.11.11	lim	1.157 1.164	1.158 1.165	984 853	1 1
Subsides destinés à promouvoir l'image de marque de la Belgique sur le plan des relations internationales et commerciales (cf. art. 2.14.6 des dispositions légales)	40 51 35.50.01	lim	1.289 1.288	1.234 1.233	1.242 1.104	1 1





**14 FOD BUITENLANDSE ZAKEN, BUITENLANDSE HANDEL EN ONTWIKKELINGSSAMENWERKING**

(X 1 000 EUR)

DIVISIONS ORGANIQUES		DO PA A.B.		sc	Crédits initiaux 2018	Crédits ajustés 2017	Réalisations 2016	CRIP	G	ORGANISATIE-AFDELINGEN	
Programmes	Activités	OA PA B.A.	ks	ks	Initiële kredieten	Aangepaste kredieten	Realisaties			Programma's	Activiteiten
Allocations de base		(2)	(3)	(4)	(5)	(6)	(7)	(8)	(9)	Basissallocaties	
(1)											
<b>Totaux pour la division organique 14-40</b>											
	- Paiements estimés		Tim		12.208 12.254	12.628 12.675	12.178 11.689				Totaux voor de organisatieafdeling 14-40
<b>DIVISION 42</b>											
<b>POSTES DIPLOMATIQUES, CONSULAIRES ET DE COOPERATION</b>											
<b>0 Programme de subsistance</b>											
<b>01 Dépenses de personnel</b>											
	Traitements et indemnités du personnel statutaire des carrières extérieures (cf. art. 2.14.2 des dispositions légales)	42 01 11.00.13	Tim	90.283 90.283	90.165 90.165	67.146 66.485			1		Medden en vergoedingen van het statutair personeel van de buitenlandse carrières (cf. art. 2.14.2 van de wetsbepalingen)
	Traitements et indemnités du personnel contractuel expatrié (cf. art. 2.14.2 des dispositions légales)	42 01 11.00.14	Tim	12.622 12.623	12.602 12.603	11.340 10.390			1		Medden en vergoedingen van het uitgezonden contractueel personeel (cf. art. 2.14.2 van de wetsbepalingen)
	Traitements du personnel contractuel recruté localement (cf. art. 2.14.2 des dispositions légales)	42 01 11.00.15	Tim	37.580 37.580	37.414 37.414	34.889 32.938			1		Medden van het ter plaatse aangeworven contractueel personeel (cf. art. 2.14.2 van de wetsbepalingen)
<b>02 Frais de fonctionnement</b>											
	Dépenses permanentes pour achats de biens non durables et de services, à l'exclusion des dépenses informatiques (cf. art. 1-01-3 des dispositions légales)	42 02 12.11.01	Tim	15.960 15.853	15.636 15.530	16.255 15.741			1		Bestendige uitgaven voor de aankoop van niet-duurzame goederen en van diensten, met uitsluiting van de informatica-uitgaven (cf. art. 1-01-3 van de wetsbepalingen)
	Dépenses diverses de fonctionnement relatives à l'informatique	42 02 12.11.04	Tim	5.783 5.708	5.902 5.827	6.071 5.609			1		Allerhande werkingskosten met betrekking tot de informatica
	Loyers de biens immobiliers	42 02 12.12.01	Tim	11.108 11.107	11.092 11.091	10.845 10.827			1		Huur van onroerende goederen
	Paiements pour personnel détaché (cf. art. 1-01-3 par. 2 et 3 et art. 2.14.2 des dispositions légales)	42 02 12.21.48	Tim	189 190	189 190	249 206			1		Betalingen voor gedetacheerd personeel (cf. art. 1-01-3 par. 2 en 3 en art. 2.14.2 van de wetsbepalingen)
	Acquisition de moyens de transport	42 02 74.10.01	Tim	395 559	398 565	1.254 852			1		Aankoop van vervoermiddelen
	Dépenses pour l'acquisition de biens meubles durables, à l'exclusion des moyens de transport, des objets de valeur et des dépenses informatiques	42 02 74.22.01	Tim	1.261 1.265	1.272 1.277	824 500			1		Uitgaven voor de aankoop van duurzame roerende goederen, met uitsluiting van transportmiddelen, waardevolle voorwerpen en informatica-uitgaven
	Dépenses d'investissement relatives à l'informatique	42 02 74.22.04	Tim	498 296	604 399	733 1.477			1		Investeringsuitgaven inzake de informatica

**14 SPF AFFAIRES ETRANGERES, COMMERCE EXTERIEUR ET COOPERATION AU DEVELOPPEMENT**

(X 1 000 EUR)

**14 FOD BUITENLANDSE ZAKEN, BUITENLANDSE HANDEL EN ONTWIKKELINGSSAMENWERKING**

DIVISIONS ORGANIQUES Programmes Activités Allocations de base	DO PA A.B. OA PA B.A.	sc ks	Crédits initiaux 2018 Initiële kredieten	Crédits ajustés 2017 Aangepaste kredieten	Réalizations 2016 Realisaties	CRIP	G	Programma's Activiteiten Basissallocaties
(1)	(2)	(3)	(4)	(5)	(6)	(7)	(8)	(9)
Acquisition d'objets et d'ouvrages d'art	42 02 74.50.01	lim	116 116	117 117	118 118		1	Aankoop van kunstvoorwerpen en -werken
03 Autres dépenses relatives au fonctionnement								
Avances permanentes en vue des paiements de dépenses dont la régularisation budgétaire intervient a posteriori (cf. art. 2.14.4 des dispositions légales)	42 03 03.10.01	lim	323 323	323 323	- -		1	03 Andere werkingsuitgaven
Remboursement au Ministère de la Défense des indemnités des militaires assurant la protection des personnes et des biens dans certains postes diplomatiques, consulaires et de coopération	42 03 12.21.01	lim	1.180 1.181	1.189 1.191	2.465 1.706		1	Bestendige voorschotten met het oog op de betaling van uitgaven waarvan de budgettaire regularisatie a posteriori zal geschieden (cf. art. 2.14.4 van de wetsbepalingen)
04 Divers								Terugbetaling aan het Ministerie van Defensie van vergoedingen aan militairen die instaan voor de bescherming van personen en goederen van sommige diplomatieke of consulaire posten of posten van internationale samenwerking
Pertes résultant de déficits de comptes de l'Etat dus à des cas de force majeure	42 04 34.41.01	lim	7 7	7 7	- -		1	04 Diversen
Achats d'immeubles pour les ambassades et consulats	42 04 71.32.01	lim	61 61	62 62	60 60		1	Verliezen voortvloeiend uit tekorten ingevolge overmacht, van rekenplichtigen van de Staat
Construction, aménagement, rénovation et gros entretien d'immeubles pour les ambassades, consulats de carrière et autres immeubles relevant du département - frais divers y relatifs	42 04 72.00.01	lim	1.023 1.037	1.042 1.056	1.049 3.331		1	Aankoop van gebouwen voor de ambassades en consulaten
<b>Totaux pour le programme 14.42.0</b>		lim	<b>178.389</b> <b>178.189</b>	<b>178.014</b> <b>177.817</b>	<b>153.297</b> <b>150.243</b>			<b>Totaal voor het programma 14.42.0</b>
- Paiements estimés			178.189	177.817	153.362			- Geraamde betalingen
<b>1 Fonds organique</b>								<b>1 Organiek fonds</b>
Fonds des bâtiments		fon	-	-	23		1	11 Gebouwenfonds
Travaux d'aménagement, d'entretien et de sécurité des immeubles,	42 11 12.11.10	fon	-	-	-		1	Inrichtings-, onderhouds- en veiligheidswerken aan gebouwen
Paiement des honoraires, commissions et autres frais divers liés aux achats, ventes, constructions ou rénovations d'immeubles (cf. art. 2.14.5 des dispositions légales)	42 11 12.11.12	fon	1.205 1.205	650 650	1.126 615		1	Betaling van erelonen, commissielonen en andere diverse kosten verbonden aan de aan- en verkoop, het bouwen en vernieuwen van onroerende goederen (cf. art. 2.14.5 van de wetsbepalingen)
Loyers de biens immobiliers	42 11 12.12.01	fon	-	-	-		1	Huur van onroerende goederen

**14 FOD BUITENLANDSE ZAKEN, BUITENLANDSE HANDEL EN  
ONTWIKKELINGSSAMENWERKING**

(X 1 000 EUR)

**14 SPF AFFAIRES ETRANGERES, COMMERCE EXTERIEUR ET  
COOPERATION AU DEVELOPPEMENT**

DIVISIONS ORGANIQUES		ORGANISATIE-AFDELINGEN		Programma's		Activiteiten		Basissallocaties	
DO PA A.B.	sc	Crédits initiaux 2018	Crédits ajustés 2017	Réalisations 2016	CRIP	G	(6)	(7)	(8)
OA PA B.A.	ks	Initiële kredieten	Aangepaste kredieten	Realisaties					(9)
(2)	(3)	(4)	(5)	(6)	(7)	(8)	(6)	(7)	(9)
Achats de bâtiments destinés à servir, soit de résidences, soit de chancelleries des missions diplomatiques ou des postes consulaires belges	fon	4.000 4.000	14.000 14.000	17.966 18.246		1			Aankoop van gebouwen met als doel te worden aangewend hetzij als residenties, hetzij als kansela- rijken van de Belgische diplomatieke zendingen of consulaire posten
Construction, aménagement, rénovation et gros entretien de biens immeubles destinés à servir, soit de résidences, soit de chancelleries aux missions diplomatiques ou aux postes consulaires belges (cf. art. 2.14.5 des dispositions légales)	fon	11.550 11.550	11.050 11.050	7.264 14.705		1			Bouw, inrichting, renovatie en groot onderhoud van onroerende goederen bestemd om te worden aangewend hetzij als residenties, hetzij als kanselarijen van de Belgische diplomatieke zendingen of consulaire posten (cf. art. 2.14.5 van de wetsbepalingen)
Equipement en biens meubles durables des chancelleries et résidences nouvellement acquises, construites ou rénovées	fon	400 400	200 200	803 196		1			Uitrusting met duurzame roerende goederen van de pas aangekochte, gebouwde of vernieuwde kanselarijen en residenties
Frais de transmission liés à l'achat et la vente des bâtiments	fon	821 821	402 402	68 33		1			Overdrachtskosten verbonden aan de aan- en verkoop van gebouwen
Acquisition d'objets et d'ouvrages d'art	fon	100 100	150 150	156 82		1			Aankoop van kunstvoorwerpen en -werken
12 Projet européen Galileo									12 Europees project Galileo
Aménagement et travaux liés au projet européen Galileo (cf. art. 2.14.3 des dispositions légales)	fon	-	151 152	-		1			Inrichting en werken verbonden aan het Europees project Galileo (cf. art. 2.14.3 van de wetsbepalingen)
Aménagement et travaux liés au projet européen Galileo (cf. art. 2.14.3 des dispositions légales) (nouvelle A.B., remplace l'A.B. 14.42.1.2.7200.01)	fon	151 151	-	-		1			Inrichting en werken verbonden aan het Europees project Galileo (cf. art. 2.14.3 van de wetsbepalingen) (nieuwe BA., vervangt BA. 14.42.1.2.7200.01)
<b>Totaux pour le programme 14.42.1</b>	<b>fon</b>	<b>18.227 18.227</b>	<b>26.603 26.604</b>	<b>27.382 38.599</b>					<b>Totaal voor het programma 14.42.1</b>
- Paiements estimés		18.227	26.604	32.047					- Geraamde betalingen
<b>Totaux pour la division organique 14-42</b>	<b>Tim</b>	<b>178.389 178.189</b>	<b>178.014 177.817</b>	<b>153.297 150.243</b>					<b>Totaal voor de organisatieafdeling 14-42</b>
	<b>fon</b>	<b>18.227 18.227</b>	<b>26.603 26.604</b>	<b>27.382 38.599</b>					
<b>Totaux engagements liquidations</b>		<b>196.616 196.416</b>	<b>204.617 204.421</b>	<b>180.679 188.843</b>					<b>Totaal vastleggingen vereffeningen</b>
- Paiements estimés		196.416	204.421	185.408					- Geraamde betalingen
<b>DIVISION 43</b>									<b>AFDELING 43</b>
<b>DIRECTION GENERALE DES AFFAIRES JURIDIQUES</b>									<b>DIRECTIE-GENERAAL JURIDISCHE ZAKEN</b>
0 Programme de subsistance (pour mémoire)						0			0 BestaansmiddeIenprogramma (pro memorie)

**14 SPF AFFAIRES ETRANGERES, COMMERCE EXTERIEUR ET COOPERATION AU DEVELOPPEMENT**

(X 1 000 EUR)

**14 FOD BUITENLANDSE ZAKEN, BUITENLANDSE HANDEL EN ONTWIKKELINGSSAMENWERKING**

DIVISIONS ORGANIQUES Programmes Activités Allocations de base	DO PA A.B. OA PA B.A.	sc ks	Crédits initiaux 2018 Initiële kredieten	Crédits ajustés 2017 Aangepaste kredieten	Réalizations 2016 Realisaties	CRIP	G	Programma's Activiteiten Basissallocaties
(1)	(2)	(3)	(4)	(5)	(6)	(7)	(8)	(9)
03 Autres dépenses de fonctionnement Honoraires des avocats et experts	43 03 12.11.10	lim	-	-	-		1	03 Andere werkingsuitgaven Erelonen van advocaten en deskundigen
<b>Totaux pour le programme 14.43.0</b>		lim	-	-	-			<b>Totaux voor het programma 14.43.0</b>
- Paiements estimés					10			- Geraamde betalingen
<b>1 Contentieux et assistance juridique</b>								<b>1 Geschillen en juridische bijstand</b>
11 Défense en justice et conseils juridiques Honoraires des avocats et experts	43 11 12.11.10	lim	551 569	556 574	506 388		1	11 Verdediging en juridische adviezen Ereloenen van advocaten en deskundigen
12 Responsabilité de l'État Intérêts judiciaires	43 12 21.60.01	lim	-	-	441 441		1	12 Verantwoordelijkheid van de Staat Gerechtsintresten
Indemnisation de tiers découlant de l'engagement de la responsabilité de l'État du fait de ses organes et préposés	43 12 34.41.01	lim	-	-	3.211 3.211		1	Schadevergoedingen aan derden voortvloeiend uit het opnemem door de Staat van zijn verantwoordelijkheid ten overstaan van door zijn organen en door zijn bedienden gepleegde daden
<b>Totaux pour le programme 14.43.1</b>		lim	551 569	556 574	4.158 4.010			<b>Totaux voor het programma 14.43.1</b>
- Paiements estimés			569	574	4.039			- Geraamde betalingen
<b>Totaux pour la division organique 14-43</b>		lim	551 569	556 574	4.158 4.020			<b>Totaux voor de organisatieafdeling 14-43</b>
- Paiements estimés			569	574	4.049			- Geraamde betalingen
<b>DIVISION 51</b>								<b>AFDELING 51</b>
<b>DIRECTION GENERALE DES AFFAIRES BILATERALES</b>								<b>DIRECTIE-GENERAAL BILATERALE ZAKEN</b>
<b>0 Programme de subsistance</b>								<b>0 Bestaansmiddeelenprogramma</b>
03 Autres dépenses relatives au fonctionnement Fournitures et travaux relatifs au placement et à l'entretien des bornes frontalières du Royaume	51 03 12.11.10	lim	8 8	8 8	3 3		1	03 Andere werkingsuitgaven Leveringen en werken met betrekking tot het plaatsen en het onderhoud der Rijksgranspalen

**14 FOD BUITENLANDSE ZAKEN, BUITENLANDSE HANDEL EN  
ONTWIKKELINGSSAMENWERKING**

(X 1 000 EUR)

**14 SPF AFFAIRES ETRANGERES, COMMERCE EXTERIEUR ET  
COOPERATION AU DEVELOPPEMENT**

DIVISIONS ORGANIQUES Programmes Activités Allocations de base	DO PA A.B. OA PA B.A.	sc ks	Crédits initiaux 2018 Initiële kredieten	Crédits ajustés 2017 Aangepaste kredieten	Réalizations 2016 Realisaties	CRIP	G	Programma's Activiteiten Basissallocaties
(1)	(2)	(3)	(4)	(5)	(6)	(7)	(8)	(9)
<b>Totaux pour le programme 14.51.0</b>		Tim	8 8	8 8	3 3			<b>Totaux pour le programme 14.51.0</b>
- Paiements estimés			8	8	3			- Geraamde betalingen
<b>1 Relations bilatérales</b>								<b>1 Bilatérale betrekkingen</b>
11 Organismes internationaux								11 Internationale organismen
Dépenses diverses de fonctionnement dans le cadre de la politique de programmes d'actions bilatéraux	51 11 12.11.10	Tim	23 23	18 18	18 18		1	Diverse werkingsuitgaven in het kader van de politiek inzake de bilaterale actieprogramma's
Subsides à des associations pour le développement du dialogue entre les cultures et aux organismes qui y sont associées (cf. art. 2.14.6 des dispositions légales)	51 11 35.40.03	Tim	10 10	12 12	24 24		1	Toelagen aan verenigingen voor de bevordering van de dialoog tussen verschillende culturen en aan de organisatie die zich hiermee associeëren (cf. art. 2.14.6 van de wetsbepalingen)
Subsides à l'Eurodistrict (cf art. 2.14.6 des dispositions légales)	51 11 35.40.04	Tim	96 96	96 96	90 90		1	Toelage aan Eurodistrict (cf. art. 2.14.6 van de wetsbepalingen)
Subside au Groupement européen de coopération territoriale (GECT) Flandre occidentale/Flandre-Dunkerque-Côte d'Opale (cf. art. 2.14.6 des dispositions légales)	51 11 35.40.05	Tim	33 33	31 31	30 30		1	Toelage aan de Europese Groepering voor Territoriale Samenwerking (EGTS) West-Vlaanderen/Vlaanderen-Duinkerke-OpaaIkust (cf. art. 2.14.6 van de wetsbepalingen)
Opérations dans le cadre de la politique de programmes d'actions bilatéraux (cf. art. 2.14.6 des dispositions légales)	51 11 35.60.01	Tim	25 25	22 22	- -		1	Operaties in het kader van de politiek van bilaterale actieprogramma's (cf. art. 2.14.6 van de wetsbepalingen)
<b>Totaux pour le programme 14.51.1</b>		Tim	187 187	179 179	162 162			<b>Totaux pour le programme 14.51.1</b>
- Paiements estimés			187	179	161			- Geraamde betalingen
<b>2 Expansion économique</b>								<b>2 Economische expansie</b>
21 Divers								21 Diversen
Études et évaluations dans le cadre de l'aide à l'exportation FINEXPO	51 21 12.11.10	Tim	248 248	250 250	- -		1	Studies en evaluaties in het kader van de steun aan het export FINEXPO
Soutien à l'exportation dans le cadre de l'Arrangement de l'OCDE sur les crédits à l'exportation via des instruments financiers de nature commerciale ou concessionnelle (cf. art. 2.14.6 et 2.14.15 des dispositions légales)	51 21 31.12.01	Tim	26.599 19.004	27.142 19.392	16.646 15.662		1	Steun aan het export in het raam van het OESO Verdrag aangaande export kredieten met de hulp van financiële instrumenten van commerciële of concessionele aard (cf. art. 2.14.6 en 2.14.15 van de wetsbepalingen)
Dotation fédérale à l'Agence pour le Commerce extérieur	51 21 41.40.01	Tim	3.074 3.074	2.900 2.900	2.770 2.770		1	Federale dotatie aan het Agentschap voor Buitenlandse Handel



**14 SPF AFFAIRES ETRANGERES, COMMERCE EXTERIEUR ET COOPERATION AU DEVELOPPEMENT**

(X 1 000 EUR)

**14 FOD BUITENLANDSE ZAKEN, BUITENLANDSE HANDEL EN ONTWIKKELINGSSAMENWERKING**

DIVISIONS ORGANIQUES Programmes Activités	DO PA A.B. OA PA B.A.	sc ks	Crédits initiaux 2018 Initiële kredieten	Crédits ajustés 2017 Aangepaste kredieten	Réalizations 2016 Realisaties	CRIP	G	Programma's Activiteiten Basissallocaties
(1)	(2)	(3)	(4)	(5)	(6)	(7)	(8)	(9)
<b>Totaux pour la division organique 14-52</b>		<b>Tim</b>	<b>465</b> <b>466</b>	<b>468</b> <b>469</b>	<b>186</b> <b>106</b>			<b>Totaux voor de organisatieafdeling 14-52</b>
- Paiements estimés			466	469	105			- Geraamde betalingen
<b>DIVISION 53</b>								<b>AFDELING 53</b>
<b>DIRECTION GENERALE DES AFFAIRES MULTILATERALES ET DE LA MONDIALISATION</b>								<b>DIRECTIE-GENERAAL MULTILATERALE ZAKEN EN MONDIALISERING</b>
<b>1 Relations multilatérales</b>								<b>1 Multilaterale betrekkingen</b>
11 Divers								11 Diversen
Contributions de la Belgique à des organismes internationaux (cf. art. 2.14.6 des dispositions légales)	53 11 35.40.01	Tim	145.905 145.905	152.290 152.290	135.409 135.409	c	1	Bijdragen van België aan internationale organismen (cf. art.2.14.6 van de wetsbepalingen)
Contribution de la Belgique à l'Afghan National Army Trust Fund (cf. art. 2.14.6 des dispositions légales)	53 11 35.40.02	Tim	-	15.000 15.000	13.736 13.736	c	1	Bijdrage van België aan Afghan National Army Trust Fund (cf. art. 2.14.6 van de wetsbepalingen)
Contributions de la Belgique à des organismes internationaux dans le cadre de la Politique scientifique (cf. art. 2.14.6 des dispositions légales)	53 11 35.40.03	Tim	4.870 4.870	4.886 4.886	5.063 5.063	CR	1	Bijdragen van België aan internationale organismen in het kader van het Wetenschapsbeleid (cf. art.2.14.6 van de wetsbepalingen)
<b>Totaux pour le programme 14.53.1</b>		<b>Tim</b>	<b>150.775</b> <b>150.775</b>	<b>172.176</b> <b>172.176</b>	<b>154.208</b> <b>154.208</b>			<b>Totaux voor het programma 14.53.1</b>
- Paiements estimés			150.775	172.176	154.204			- Geraamde betalingen
<b>3 Coopération</b>								<b>3 Samenwerking</b>
31 Divers								31 Diversen
Dépenses relatives à la formation en Belgique et à l'étranger dans le cadre d'activités bilatérales	53 31 33.00.01	Tim	177 177	152 152	136 136		1	Uitgaven met betrekking tot de opleiding in België en in het buitenland in het kader van bilaterale activiteiten
Dépenses relatives à la coopération en matière de formation spéciale de ressortissants de pays en voie de développement	53 31 35.60.01	Tim	15 15	166 166	135 132		1	Uitgaven met betrekking tot de bijstand inzake bijzondere opleiding van onderhorigen van ontwikkelingslanden
<b>Totaux pour le programme 14.53.3</b>		<b>Tim</b>	<b>192</b> <b>192</b>	<b>318</b> <b>318</b>	<b>271</b> <b>268</b>			<b>Totaux voor het programma 14.53.3</b>
- Paiements estimés			192	318	306			- Geraamde betalingen
<b>4 Aide humanitaire</b>								<b>4 Humanitaire hulp</b>

**14 FOD BUITENLANDSE ZAKEN, BUITENLANDSE HANDEL EN ONTWIKKELINGSSAMENWERKING**

(X 1 000 EUR)

<b>DIVISIONS ORGANIQUES</b>		<b>DIVISIONS ORGANIQUES</b>		<b>ORGANISATIE-AFDELINGEN</b>		<b>ORGANISATIE-AFDELINGEN</b>		
Programmes Activités	DO PA A.B.	sc	Crédits initiaux 2018 Initiële kredieten	Crédits ajustés 2017 Aangepaste kredieten	Réalizations 2016 Realisaties	CRIP	G	
Allocations de base	(2)	(3)	(4)	(5)	(6)	(7)	(8)	
(1)							(9)	
41 Divers							41 Diversen	
Consolidation de la paix (cf. art. 2.14.6 et 2.14.11 des dispositions légales)	53 41 35.40.02	lim	5.000 5.000	5.000 5.000	12.406 11.622	3	Vredesopbouw (cf. art. 2.14.6 et 2.14.11 van de wetsbepalingen)	
<b>Totaux pour le programme 14.53.4</b>		lim	<b>5.000 5.000</b>	<b>5.000 5.000</b>	<b>12.406 11.622</b>		<b>Totaux voor het programma 14.53.4</b>	
- Paiements estimés			5.000	5.000	10.612		- Geraamde betalingen	
<b>5 Gestion civile de crise</b>							<b>5 Civiel crisisbeheer</b>	
51 Divers							51 Diversen	
Crédit provisionnel destiné à couvrir la compensation salariale et le remboursement aux départements d'origine des indemnités et coûts afférents au déploiement et au fonctionnement des militaires, des membres de la Police fédérale, de la magistrature, des SPF Justice, Affaires étrangères, Finances et d'autres instances publiques, chargés de missions à l'étranger (cf. art. 2.14.8 des dispositions légales)	53 51 01.00.01	lim	7.575 6.304	7.575 6.304	-	1	Provisioneel krediet bestemd om de looncompensatie en de terugbetaling aan de oorspronkelijke departementen van vergoedingen en werkings- en ontplooiingskosten aan militairen, aan leden van de Federale Politie, de magistratuur, de FOD Justitie Buitenlandse Zaken, Financiën en andere overheidsdiensten belast met zendingen in het buitenland, te dekken (cf. art. 2.14.8 van de wetsbepalingen)	
<b>Totaux pour le programme 14.53.5</b>		lim	<b>7.575 6.304</b>	<b>7.575 6.304</b>	<b>-</b>		<b>Totaux voor het programma 14.53.5</b>	
- Paiements estimés			6.304	6.304	-		- Geraamde betalingen	
<b>Totaux pour la division organique 14-53</b>		lim	<b>163.542 162.271</b>	<b>185.069 183.798</b>	<b>166.885 166.098</b>		<b>Totaux voor de organisatieafdeling 14-53</b>	
- Paiements estimés			162.271	183.798	165.122		- Geraamde betalingen	
<b>DIVISION 54</b>							<b>AFDELING 54</b>	
<b>DIRECTION GENERALE DE LA COOPERATION AU DEVELOPPEMENT ET DE L'AIDE HUMANITAIRE (DGD)</b>							<b>DIRECTIE-GENERAAL ONTWIKKELINGSSAMENWERKING EN HUMANITAIRE HULP (DGD)</b>	
<b>0 Programme de subsistance</b>							<b>0 Bestaansmiddelenprogramma</b>	
04 Préparation, suivi et évaluation	54 04 12.11.14	lim	60 60	30 30	45 53	1	04 Voorbereiding, opvolging en evaluatie	
Amélioration de la transparence et de la gestion de l'organisation de la Direction générale de la Coopération au Développement par l'automatisation des flux d'information							Verbetering van de transparantie en van het organisatiebeheer van de Directie-Generaal Ontwikkelingssamenwerking door de automatisering van de informatiestromen	



**14 FOD BUITENLANDSE ZAKEN, BUITENLANDSE HANDEL EN  
ONTWIKKELINGSSAMENWERKING**

(X 1 000 EUR)

**14 SPF AFFAIRES ETRANGERES, COMMERCE EXTERIEUR ET  
COOPERATION AU DEVELOPPEMENT**

DIVISIONS ORGANIQUES		ORGANISATIE-AFDELINGEN		Programma's		Activiteiten		Basissallocaties	
Programmes	Activités	DO PA A.B.	sc	Crédits initiaux 2018	Crédits ajustés 2017	Réalisations 2016	CRIP	G	(9)
Activités de base	Allocations de base	OA PA B.A.	ks	Initiële kredieten	Aangepaste kredieten	Realisaties	(7)	(8)	(9)
(1)	(1)	(2)	(3)	(4)	(5)	(6)	(7)	(8)	(9)
Préparation et suivi des actions de coopération et du développement de la politique de coopération		54 04 12.11.27	lim	1.000 1.000	1.320 1.320	1.038 999		3	Voorbereiding en begeleiding van samenwerkingsacties en van de ontwikkeling van het samenwerkingsbeleid
Réalisation et suivi des évaluations de la politique de développement international et participation à des initiatives d'évaluation d'autres donateurs ou de pays partenaires (Cf. art. 2.14.17 des dispositions légales)		54 04 12.11.28	lim	1.200 1.200	1.350 1.350	592 503		3	Realisatie en begeleiding van evaluaties van het internationale ontwikkelingsbeleid en deelname aan evaluatie-initiatieven van andere donateurs of partnerlanden (cf. art. 2.14.17 van de wetsbepalingen)
Paiements des montants dus aux organes de contrôle auprès d'ENABEL		54 04 12.21.07	lim	- -	- -	29 19		1	Betaling van de bedragen verschuldigd aan de controle-organen bij ENABEL
Frais de fonctionnement généraux payés à l'intérieur du secteur des administrations publiques		54 04 12.21.08	lim	100 100	205 95	- -		1	Algemene werkingskosten vergoed binnen de overheidssector
Soutien à la réalisation d'initiatives d'évaluation internationale (Cf. art. 2.14.6 des dispositions légales)		54 04 35.40.28	lim	150 260	530 310	- -		3	Ondersteuning van de uitvoering van internationale evaluatie-initiatieven (cf. art. 2.14.6 van de wetsbepalingen)
Soutien à des organisations consacrant des réunions et des études internationales au développement international (Cf. art. 2.14.6 des dispositions légales)		54 04 35.60.29	lim	750 750	280 280	279 314		3	Ondersteuning van organisaties die internationale vergaderingen en studies over de internationale ontwikkeling organiseren (cf. art. 2.14.6 van de wetsbepalingen)
<b>Totaux pour le programme 14.54.0</b>			lim	<b>3.260 3.370</b>	<b>3.715 3.385</b>	<b>1.983 1.889</b>			<b>Totalen voor het programma 14.54.0</b>
- Paiements estimés				3.370	3.385	2.336			- Geraamde betalingen
<b>1 Soutien à la politique de développement des pouvoirs publics dans les pays partenaires</b>									<b>1 Ondersteuning van het ontwikkelingsbeleid van overheden in partnerlanden</b>
10 ENABEL (nouveau intitulé : ex-CTB)									10 ENABEL (nieuwe benaming : ex BTC)
Couverture des frais de gestion d'ENABEL		54 10 31.22.22	lim	23.000 23.000	21.520 21.520	22.961 22.961		1	Dekking van de beheerskosten van ENABEL
Programme Junior de la Coopération au Développement belge (Cf. art. 2.14.6 des dispositions légales)		54 10 35.60.71	lim	10.000 3.000	- 3.400	- 2.832		3	Junior Programma van de Belgische ontwikkelings-samenwerking (cf. art. 2.14.6 van de wetsbepalingen)
Préparation, coordination, et exécution de la coopération gouvernementale dans les pays partenaires et de la coopération régionale et thématique se déroulant (en partie) dans un ou plusieurs pays partenaires (Cf. art. 2.14.12 des dispositions légales) (nouvelle dénomination)		54 10 54.52.02	lim	166.500 166.500	150.000 150.000	180.000 180.000		3	Voorbereiding, coördinatie en uitvoering van de gouvernementale samenwerking in de partnerlanden en van de regionale en thematische samenwerking die (deels) plaats vindt in één of meerdere partnerlanden (cf. art. 2.14.12 van de wetsbepalingen) (nieuwe benaming)
Aide budgétaire		54 10 54.52.45	lim	- 8.500	21.000 34.681	21.563 13.012		3	Begrotingshulp
11 Coopération déléguée								11	Gedelegeerde samenwerking

**14 SPF AFFAIRES ETRANGERES, COMMERCE EXTERIEUR ET COOPERATION AU DEVELOPPEMENT**

(X 1 000 EUR)

**14 FOD BUITENLANDSE ZAKEN, BUITENLANDSE HANDEL EN ONTWIKKELINGSSAMENWERKING**

DIVISIONS ORGANIQUES Programmes Activités Allocations de base	DO PA A.B. OA PA B.A.	sc ks	Crédits initiaux 2018 Initiële kredieten	Crédits ajustés 2017 Aangepaste kredieten	Réalizations 2016 Realisaties	CRIP	G	Programma's Activiteiten Basissallocaties
(1)	(2)	(3)	(4)	(5)	(6)	(7)	(8)	(9)
Coopération via d'autres donateurs - Coopération déléguée (cf. art. 2.14.6 des dispositions légales)	54 11 54.52.43	lim	- 19.000	20.000 25.300	18.850 14.655		3	Samenwerking via andere donoren - Gedelegeerde samenwerking (cf. art. 2.14.6 van de wetsbepalingen)
12 Programmes régionaux								12 Regionale programma's
Coopération régionale (cf. art. 2.14.6 des dispositions légales)	54 12 54.52.47	lim	-	5.400 2.550	240 440		3	Régionale samenwerking (cf. art. 2.14.6 van de wetsbepalingen)
13 Remise de dettes								13 Schuldwijtscheiding
Coopération avec l'étranger dans le cadre de l'assurance-crédit liée à la coopération gouvernementale	54 13 54.52.31	lim	9.168 9.024	6.000 6.000	-		1	Samenwerking in het buitenland in het kader van kredietverzekering verbonden aan gouvernementele samenwerking
14 Prêts d'Etat								14 Staatsleningen
Prêts à des États étrangers (cf. art. 2.14.14 des dispositions légales)	54 14 84.15.44	lim	47.000 20.000	50.000 30.000	39.016 15.163		1	Leningen aan vreemde Staten (cf. art. 2.14.14 van de wetsbepalingen)
15 Programmes de la société civile dans les pays partenaires								15 Programma's van de civiele maatschappij in de partnerlanden
Projets de partenariat avec la coopération gouvernementale (cf. art. 2.14.6 et 2.14.10 des dispositions légales)	54 15 35.60.73	lim	-	-	1.126		3	Partnerschapsprojecten met de gouvernementele samenwerking (cf. art. 2.14.6 en 2.14.10 van de wetsbepalingen)
Coopération avec des organisations locales de la société civile (cf. art. 2.14.6 des dispositions légales)	54 15 35.60.74	lim	-	-	744		3	Samenwerking met lokale organisaties van de civiele maatschappij (cf. art. 2.14.6 van de wetsbepalingen)
16 Consolidation de la société et bonne gouvernance								16 Maatschappijopbouw en goed bestuur
Consolidation de la société et bonne gouvernance (cf. art. 2.14.6 des dispositions légales)	54 16 35.60.49	lim	29.700 23.205	35.000 33.328	76.934 68.648		3	Maatschappijopbouw en goed bestuur (cf. art. 2.14.6 van de wetsbepalingen)
17 Fonds belge pour la sécurité alimentaire								17 Belgisch fonds voor de Voedselzekerheid
Activités du Fonds belge pour la sécurité alimentaire (cf. art. 2.14.6, 2.14.9 et 2.14.10 des dispositions légales) (pour mémoire)	54 17 35.60.50	fon	-	-	319 3.768		3	Activiteiten van het Belgisch Fonds voor de Voedselzekerheid (cf. art. 2.14.6, 2.14.9 en 2.14.10 van de wetsbepalingen) (pro memoria)
Programmes complémentaires du Fonds belge pour la sécurité alimentaire (cf. art. 2.14.6 et 2.14.10 des dispositions légales)	54 17 35.60.51	lim	-	-	9.001		3	Aanvullende programma's bij het Belgisch Fonds voor de voedselzekerheid (cf. art. 2.14.6 en 2.14.10 van de wetsbepalingen)
Activités de l'ancien Fonds belge pour la sécurité alimentaire - Encours (cf. art. 2.14.6 et 2.14.10 des dispositions légales)	54 17 35.60.52	lim	200 4.000	13.625 7.215	-		1	Activiteiten van het oude Belgisch Fonds voor de Voedselzekerheid - Encours (cf. art. 2.14.6 en 2.14.10 van de wetsbepalingen)

**14 FOD BUITENLANDSE ZAKEN, BUITENLANDSE HANDEL EN ONTWIKKELINGSSAMENWERKING**

(X 1 000 EUR)

DIVISIONS ORGANIQUES Programmes Activités Allocations de base	DO PA A.B. OA PA B.A.	sc ks	Crédits initiaux 2018 Initiële kredieten	Crédits ajustés 2017 Aangepaste kredieten	Réalizations 2016 Realisaties	CRIP	G	ORGANISATIE-AFDELINGEN Programma's Activiteiten Basissallocaties
(1)	(2)	(3)	(4)	(5)	(6)	(7)	(8)	(9)
<b>Totaux pour le programme 14.54.1</b>		<b>lim</b>	<b>285.568</b> <b>280.279</b>	<b>322.545</b> <b>325.713</b>	<b>359.564</b> <b>328.581</b>			<b>Totaux pour het programma 14.54.1</b>
<b>Totaux engagements liquidations</b> - Paiements estimés		<b>fon</b>	<b>319</b> <b>3.768</b>	<b>322.545</b> <b>325.713</b>	<b>359.883</b> <b>332.348</b>			<b>- Geraamde betalingen</b>
<b>2 Une société civile organisée et engagée pour les Objectifs de Développement Durable, dans les pays en développement comme en Belgique</b>			<b>285.568</b> <b>280.279</b> <b>280.279</b>	<b>322.545</b> <b>325.713</b> <b>325.713</b>	<b>359.883</b> <b>332.348</b> <b>289.633</b>			<b>2 Een georganiseerde civiele maatschappij die zich inzet voor de Duurzame Ontwikkelingsdoelstellingen, in de ontwikkelingslanden als in België</b>
20 Améliorer la capacité de la société civile à promouvoir, revendiquer et exercer ses droits dans le cadre des Objectifs de Développement Durable des Nations Unies	54 20 35.60.70	lim	- 3.072	15.500 3.100	2.019 2.032		3	20 De capaciteit van de civiele maatschappij verbeteren om haar rechten te bevorderen, op te eisen en uit te oefenen in het kader van de Duurzame Ontwikkelingsdoelen van de Verenigde Naties
Amélioration de la qualité et de la coordination de la coopération non gouvernementale (Cf. art. 2.14.6 et 2.14.10 des dispositions légales)	54 20 35.60.71	lim	- -	- -	2.108 5.967		3	3 Verbetering van de kwaliteit en van de coordinatie van de niet-gouvernementale samenwerking (cf. art. 2.14.6 en 2.14.10 van de wetsbepalingen)
Financement de projets intégré dans un cadre stratégique (Cf. art. 2.14.6 et 2.14.10 des dispositions légales)	54 20 35.60.72	lim	- 168.798	795.000 159.000	50 121.391		3	3 Projectfinanciering geïntegreerd in een strategisch kader (cf. art. 2.14.6 en 2.14.10 van de wetsbepalingen)
Soutien à la contribution des organisations de la société civile et des acteurs institutionnels à la réalisation des objectifs des cadres stratégiques communs (Cf. art. 2.14.6 et 2.14.10 des dispositions légales)	54 20 35.60.73	lim	- -	15.000 2.047	-		3	3 Ondersteuning aan de bijdrage van de organisaties van de civiele maatschappij en institutionele actoren in de realisatie van de doelen van de gemeenschappelijke strategische kaders (cf. art. 2.14.6 en 2.14.10 van de wetsbepalingen)
Renforcement de l'engagement des organisations de la société civile dans les pays partenaires de la coopération gouvernementale en matière d'exercice de leurs droits par les citoyens (Cf. art. 2.14.6 des dispositions légales)								3 Versterking van de inzet van de organisaties van de civiele maatschappij in de partnerlanden van de gouvernementale samenwerking op vlak van uitoefening van hun rechten door de burgers (cf. art. 2.14.6 van de wetsbepalingen)
21 Associations pour la formation à l'étranger	54 21 35.60.67	lim	530 530	530 530	530 530		3	21 Verenigingen voor opleiding in het buitenland
Renforcement de l'encadrement pédagogique des écoles à programme belge dans les pays partenaires de la coopération gouvernementale (Cf. art. 2.14.6 des dispositions légales)	54 21 35.60.68	lim	-	-	10.720		3	3 Versterken van de pedagogische begeleiding van scholen die een Belgisch programma volgen in de partnerlanden van de gouvernementale samenwerking (cf. art. 2.14.6 van de wetsbepalingen)
Subsides au Vlaamse Vereniging voor Ontwikkelingssamenwerking en Technische Bijstand (VVOB) (Cf. art. 2.14.6 et 2.14.10 des								3 Toelagen aan de Vlaamse Vereniging voor Ontwikkelingssamenwerking en Technische Bijstand (VVOB) (cf. art. 2.14.6 en 2.14.10 van de wetsbepalingen)

**14 SPF AFFAIRES ETRANGERES, COMMERCE EXTERIEUR ET COOPERATION AU DEVELOPPEMENT**

(X 1 000 EUR)

DIVISIONS ORGANIQUES		14 FOD BUITENLANDSE ZAKEN, BUITENLANDSE HANDEL EN ONTWIKKELINGSSAMENWERKING		ORGANISATIE-AFDELINGEN				
Programmes Activités	DO PA A.B.	sc	Crédits initiaux 2018	Crédits ajustés 2017	Réalisations 2016	CRIP	G	Programma's Activiteiten
Allocations de base	OA PA B.A.	ks	Initiële kredieten	Aangepaste kredieten	Realisaties			Basisallocaties
(1)	(2)	(3)	(4)	(5)	(6)	(7)	(8)	(9)
Subsides à l'Association pour la Promotion de l'Education et de la Formation à l'Etranger (APEFE) (cf. art. 2.14.6 et 2.14.10 des dispositions légales)	54 21 35.60.69	lim	-	-	9.500		3	Toelagen aan de Association pour la Promotion de l'Education et de la Formation à l'Etranger (APEFE) (cf. art. 2.14.6 et 2.14.10 van de wetsbepalingen)
22 Institutions scientifiques								22 Wetenschappelijke instellingen
Subside au Centre européen de gestion des Politiques de Développement (cf. art. 2.14.6 et 2.14.11 des dispositions légales)	54 22 35.30.34	lim	-	275	275	CR	3	Toelage aan het European Centre for Development Policy Management (cf. art. 2.14.6 en 2.14.11 van de wetsbepalingen)
Subsides à l'Institut royal des Sciences naturelles de Belgique	54 22 41.30.37	lim	1.200	1.200	1.200	R	3	Toelagen aan het Koninklijk Belgisch Instituut
Subsides au Musée royal de l'Afrique centrale (p.m. : voir nouvelle A.B. 14.54.4.1.4130.38)	54 22 41.30.38	lim	-	-	3.001	R	3	Toelagen aan het Koninklijk Museum voor Midden Afrika (p.m. : zie nieuwe B.A. 14.54.4.1.4130.38)
Subsides à l'Institut de Médecine tropicale (p.m. : voir nouvelle A.B. 14.54.4.1.4525.39)	54 22 45.25.39	lim	-	-	3.427	R	3	Toelagen aan het Instituut voor Tropische Geneeskunde (p.m. : zie nieuwe B.A. 14.54.4.1.4525.39)
23 Subsidiation de la coopération universitaire - Bourses et actions communes (p.m.)					15.422			23 Betroeving van de universitaire samenwerking - Bourses en gemeenschappelijke acties (p.m.)
Bourses de l'Académie de Recherche et d'Enseignement supérieur (ARES) (p.m. : voir nouvelle A.B. 14.54.4.1.4524.01)	54 23 45.24.01	lim	-	-	4.323	R	3	Beurzen van de Académie de Recherche et d'Enseignement supérieur (ARES) (p.m. : zie nieuwe B.A. 14.54.4.1.4524.01)
Bourses du Vlaamse Interuniversitaire Raad (VLIR) (p.m. : voir nouvelle A.B. 14.54.4.1.4525.01)	54 23 45.25.01	lim	-	-	4.276	R	3	Beurzen van de Vlaamse Interuniversitaire Raad (VLIR) (p.m. : zie nieuwe B.A. 14.54.4.1.4525.01)
24 Subsidiation de la coopération universitaire - Vlaamse Interuniversitaire Raad (VLIR) (p.m.)					8.727			24 Betroeving van de universitaire samenwerking - Vlaamse Interuniversitaire Raad (VLIR) (p.m.)
Frais de formation VLIR (cf. art. 2.14.6 des dispositions légales)	54 24 45.25.50	lim	-	-	8.727			
Coopération institutionnelle VLIR (cf. art. 2.14.6 et 2.14.10 des dispositions légales)	54 24 45.25.52	lim	-	-	3.000	R	3	Opleidingskosten VLIR (cf. art. 2.14.6 van de wetsbepalingen)
Initiatives propres VLIR (cf. art. 2.14.6 et 2.14.10 des dispositions légales)	54 24 45.25.53	lim	3.335	5.525	3.000	R	3	Institutionele samenwerking VLIR (cf. art. 2.14.6 en 2.14.10 van de wetsbepalingen)
Actions-Nord VLIR (cf. art. 2.14.6 et 2.14.10 des dispositions légales)	54 24 45.25.54	lim	-	-	8.311	R	3	Eigen initiatieven VLIR (cf. art. 2.14.6 en 2.14.10 van de wetsbepalingen)
25 Subsidiation de la coopération universitaire - Académie de Recherche et d'Enseignement supérieur (ARES) (p.m.)					6.160			25 Betroeving van de universitaire samenwerking - Académie de Recherche et d'Enseignement supérieur (ARES) (p.m.)
Frais de formation ARES (cf. art. 2.14.6 des dispositions légales)	54 25 45.24.50	lim	-	-	4.705	R	3	Opleidingskosten ARES (cf. art. 2.14.6 van de wetsbepalingen)
					8.007			
					8.007			
					7.000			
					7.000			

**14 FOD BUITENLANDSE ZAKEN, BUITENLANDSE HANDEL EN  
ONTWIKKELINGSSAMENWERKING**

(X 1 000 EUR)

**14 SPF AFFAIRES ETRANGERES, COMMERCE EXTERIEUR ET  
COOPERATION AU DEVELOPPEMENT**

DIVISIONS ORGANIQUES		ORGANISATIE-AFDELINGEN		Programma's			
DO PA A.B.	sc	Crédits initiaux 2018	Crédits ajustés 2017	Réalisations 2016	CRIP	G	
OA PA B.A.	ks	Initiële kredieten	Aangepaste kredieten	Realisaties			
(2)	(3)	(4)	(5)	(6)	(7)	(8)	
						(9)	
Programmes Activités							
Allocations de base							
(1)							
Coopération institutionnelle ARES (Cf. art. 2.14.6 et 2.14.10 des dispositions légales)	lim	54 25 45.24.52	-	4.403 4.400	R	3	Institutionnelle samenwerking ARES (cf. art. 2.14.6 en 2.14.10 van de wetsbepalingen)
Initiatives propres ARES (cf. art. 2.14.6 et 2.14.10 des dispositions légales)	lim	54 25 45.24.53	-	5.330 6.493	R	3	Eigen initiatieven ARES (cf. art. 2.14.6 en 2.14.10 van de wetsbepalingen)
Actions-Nord ARES (cf. art. 2.14.6 et 2.14.10 des dispositions légales)	lim	54 25 45.24.54	-	6.235 5.872	R	3	Noord-Acties ARES (cf. art. 2.14.6 en 2.14.10 van de wetsbepalingen)
26 Actions de coopération par des tiers (p.m.)							26 Samenwerkingsacties door derden (p.m.)
Renforcement et soutien d'activités de mutualités dans le cadre du développement international (Cf. art. 2.14.6 et 2.14.10 des dispositions légales)	lim	54 26 35.60.64	-	-		3	Versterken en ondersteunen van activiteiten van mutualiteiten in het kader van de internationale ontwikkeling (cf. art. 2.14.6 en 2.14.10 van de wetsbepalingen)
Subsidiation des actions de coopération de certaines administrations décentralisées (Cf. art. 2.14.6 et 2.14.10 du Budget général des dépenses)	lim	54 26 35.60.65	-	-		3	Betoelaging van samenwerkingsacties van gedecentraliseerde besturen (cf. art. 2.14.6 en 2.14.10 van de wetsbepalingen)
Subsidiation d'initiatives syndicales de l'Institut d'Education Ouvrière Internationale (IEOI), de l'Institut de Formation Syndicale Internationale (IFSI) et du Mouvement pour la Solidarité Internationale (MSI) (Cf. art. 2.14.6 et 2.14.10 des dispositions légales)	lim	54 26 35.60.66	-	3.406		3	Betoelaging van syndicale initiatieven van het Instituut voor Internationale Arbeidersvorming (IIAV), het Internationaal Syndicaal Vormingsinstituut (ISVI) en de Beweging voor Internationale Solidariteit (BIS) (cf. art. 2.14.6 en 2.14.10 van de wetsbepalingen)
Subsidiation d'Africalia (Cf. art. 2.14.6 et 2.14.10 des dispositions légales)	lim	54 26 35.60.67	-	-		3	Betoelaging van Africalia (cf. art. 2.14.6 en 2.14.10 van de wetsbepalingen)
27 Aide aux étudiants, stagiaires et migrants des pays à faible revenu							27 Hulp aan studenten, stagiairs en migranten uit lage inkomenslanden
Octroi d'une aide sociale et culturelle à des étudiants et stagiaires des pays à faible revenu (Cf. art. 2.14.6 des dispositions légales)	lim	54 27 35.60.23	1.600 1.600	2.488 2.572		3	Verstrekken van sociale en culturele hulp aan studenten en stagiairs uit lage inkomenslanden (Cf. art. 2.14.6 van de wetsbepalingen)
Subventionnement des programmes de développement des associations de migrants (Cf. art. 2.14.6 et 2.14.10 des dispositions légales)	lim	54 27 35.60.24	-	849 864		3	Betoelaging van ontwikkelingsprogramma's van migrantenverenigingen (cf. art. 2.14.6 en 2.14.10 van de wetsbepalingen)
28 Renforcer l'engagement de la population, en Belgique comme dans les pays en développement, en faveur d'un développement international inclusif, durable et basé sur les droits							28 De inzet van de bevolking versterken, in België als in ontwikkelingslanden, ten gunste van een duurzame en inclusieve internationale ontwikkeling gebaseerd op de rechten
Formation de candidats et de collaborateurs à des actions de coopération internationale (Cf. art. 2.14.10 des dispositions légales)	lim	54 28 12.11.20	2.500 500	-		3	Vorming van kandidaten en medewerkers aan internationale samenwerkingsacties (cf. art. 2.14.10 van de wetsbepalingen)

**14 SPF AFFAIRES ETRANGERES, COMMERCE EXTERIEUR ET COOPERATION AU DEVELOPPEMENT**

(X 1 000 EUR)

**14 FOD BUITENLANDSE ZAKEN, BUITENLANDSE HANDEL EN ONTWIKKELINGSSAMENWERKING**

DIVISIONS ORGANIQUES		ORGANISATIE-AFDELINGEN				
DO PA A.B.	sc	Crédits initiaux 2018	Réalisations 2016	CRIP	G	Programma's Activiteiten
OA PA B.A.	ks	Initiële kredieten	Realisaties	(7)	(8)	Basisallocaties
(2)	(3)	(4)	(6)	(5)	(9)	
54 28 12.11.21	lim	750 750	2 044 1 544	1 032 851	3	Sensibilisering en informatie van de Belgische bevolking aan internationale ontwikkeling (initiatieven van de overheid)
54 28 33.00.29	lim	250 250	2 200 2 200	485 499	3	Sensibilisering en informatie van de Belgische bevolking aan internationale ontwikkeling (bijdragen aan initiatieven van derden) (cf. art. 2.14.6 des dispositions légales)
54 28 33.00.30	lim	- 2 600	- 2 658	- 2 384	3	Betoeuwing van 'Kleur bekennen' (cf. art. 2.14.6 et 2.14.10 des dispositions légales)
					29	Naleving van residuele verplichtingen
54 29 34.31.10	lim	1 1	1 1	1 -	1	Terugbetaling van de kosten voor geneeskundige zorgen verleend in Europa aan Belgische en Luxemburgse missionarissen van Afrika (cf. art. 2.14.6 des dispositions légales)
54 29 42.10.03	lim	1 320 1 320	800 800	866 722	1	Stortingen ten bate van de Dienst voor Bijzondere socialezekerheidsstelsels van de bijdragen betreffende de aansluiting bij bepaalde uitkeringen van de sociale zekerheid, van het, voor het uitvoeren van samenwerkingsfuncties in de lage-inkomenslanden, aangenomen zendingenpersoneel
54 29 42.10.04	lim	1 420 1 420	1 600 1 600	1 600 1 398	1	Uitvoering van artikel 26 van de wet van 5 juli 1966 : Compte de pensions complémentaires des enseignants en faveur du personnel laïc de l'enseignement libre du Congo, du Rwanda et du Burundi avant l'accèsion de ces pays à l'indépendance
		8 371 189 442	835 163 191 856	76 526 252 768		<b>Totaux pour le programme 14.54.2</b>
		189 442	191 856	248 960		- Geraamde betalingen
					3	<b>Un multilatéralisme efficace</b>
54 31 35.40.02	lim	60 000 100 000	368 000 84 000	99 250 99 250	3	31 Contributions volontaires à des programmes de développement
54 31 35.40.03	lim	- -	- -	- 350	3	Contributions volontaires pluriannuelles aux organisations internationales partenaires de la coopération multilatérale (à l'exception des programmes de recherche agricole) (cf. art. 2.14.6 et 2.14.11 des dispositions légales)
						Contributions volontaires pluriannuelles à l'OCDE et à d'autres organisations non partenaires. (cf. art. 2.14.6 et 2.14.11 des dispositions légales)

**14 FOD BUITENLANDSE ZAKEN, BUITENLANDSE HANDEL EN  
ONTWIKKELINGSSAMENWERKING**

(X 1 000 EUR)

**14 SPF AFFAIRES ETRANGERES, COMMERCE EXTERIEUR ET  
COOPERATION AU DEVELOPPEMENT**

DIVISIONS ORGANIQUES		DO PA A.B.		sc	Crédits initiaux 2018	Crédits ajustés 2017	Réalisations 2016	CRIP	G	Programma's Activiteiten Basissallocaties
Programmes Activités		OA PA B.A.		ks	Initiële kredieten	Aangepaste kredieten	Realisaties			
(1)	(2)	(3)	(4)	(5)	(6)	(7)	(8)	(9)		
32	Contributions volontaires à la recherche et au développement									32
	Contributions volontaires pluriannuelles aux programmes de recherche agricole mis en oeuvre par les organisations internationales et régionales en faveur des pays à faible revenu et activités de soutien (cf. art. 2.14.6 et 2.14.11 des dispositions légales) (voir nouvelle A.B. 14.54.4.2.3540.06)	54 32 35.40.06		lim	-	-	4.000 4.700	CR	3	Vrijwillige bijdragen voor onderzoek en ontwikkeling
	33 Contributions aux banques de développement									33
	Contributions obligatoires et participations financières aux banques de développement et aux fonds de garantie pour les investissements privés (cf. art. 2.14.6 des dispositions légales)	54 33 54.42.07		lim	9.468	89.000 9.411	36.190	C	3	Verplichte bijdragen aan en deelnemingen in ontwikkelingsbanken en garantiefondsen voor privé- investeringen (cf. art. 2.14.6 van de wetsbepalingen)
	Affiliation de la Belgique à l'Association Internationale de Développement	54 33 54.42.09		lim	59.400	297.120 42.170	7.010	C	3	Lidmaatschap van België van de Internationale Ontwikkelingsassociatie
	Allègement de la dette multilatérale (cf. art. 2.14.6 des dispositions légales)	54 33 54.42.11		lim	74.180 21.187	12.056 19.605	3.123 17.273	C	1	Multilaterale schuldkwijtschelding (cf. art. 2.14.6 van de wetsbepalingen)
	Participation de la Belgique à l'augmentation du capital de la Banque africaine de Développement et de la Banque internationale pour la Reconstruction et le Développement (cf. art. 2.14.6 des dispositions légales)	54 33 84.23.06		lim	2.434	2.000 4.434	11.032		3	Deelname van België aan de kapitaalverhoging van de Afrikaanse Ontwikkelingsbank en van de Internationale Bank voor Wederopbouw en Ontwikkeling (cf. art. 2.14.6 van de wetsbepalingen)
	34 Contributions obligatoires aux programmes de développement									34
	Participation de la Belgique au Fonds Européen de Développement	54 34 35.10.09		lim	147.842 154.842	154.885 153.679	91.605 91.605	C	3	Aandeel van België in het Europees Ontwikkelingsfonds
	Contributions obligatoires aux organisations spécialisées (cf. art. 2.14.6 des dispositions légales)	54 34 35.40.10		lim	15.000 15.000	15.516 15.516	14.877 14.877	C	3	Verplichte bijdragen aan gespecialiseerde instellingen (cf. art. 2.14.6 van de wetsbepalingen)
	Traités multilatéraux relatifs à l'environnement (cf. art. 2.14.6 des dispositions légales)	54 34 35.40.11		lim	-	-	41.327 45.275	CR	3	Multilaterale milieuvverdragen (cf. art. 2.14.6 van de wetsbepalingen)
	Mission de l'O.N.U. au Congo (R.D.C.) (cf. art. 2.14.6 des dispositions légales)	54 34 35.40.20		lim	11.000 11.000	11.000 11.000	10.704 16.064	C	3	Missie van de U.N.O. in Congo (D.R.C.) (cf. art. 2.14.6 van de wetsbepalingen)
	Tribunal pénal international pour le Rwanda et Mécanisme International Résiduel (cf. art. 2.14.6 des dispositions légales)	54 34 35.40.21		lim	463 463	463 463	250 250	C	3	Internationaal Straftribunaal voor Rwanda en Internationaal Residueel Mechanisme (cf. art. 2.14.6 van de wetsbepalingen)
	Participation de la Belgique au Fonds Européen de Développement. Interventions par la voie de la Banque Européenne d'Investissement	54 34 54.12.24		lim	8.825 8.825	7.060 7.060	3.530 3.530	C	3	Aandeel van België in het Europees Ontwikkelingsfonds. Interventies via de Europese Investeringsbank
	35 Personnel multilatéral									35
										Multilateraal personeel





**14 FOD BUITENLANDSE ZAKEN, BUITENLANDSE HANDEL EN  
ONTWIKKELINGSSAMENWERKING**

(X 1 000 EUR)

**14 SPF AFFAIRES ETRANGERES, COMMERCE EXTERIEUR ET  
COOPERATION AU DEVELOPPEMENT**

DIVISIONS ORGANIQUES		ORGANISATIE-AFDELINGEN		Programma's	
DO PA A.B.	DO PA B.A.	CRIP	G	Activiteiten	Basisallocaties
sc	ks	(7)	(8)	(9)	
Crédits initiaux 2018	Crédits ajustés 2017	Réalisations 2016			
Initiële kredieten	Aangepaste kredieten	Realisaties			
(4)	(5)	(6)			
(1)					
Contributions volontaires pluriannuelles aux programmes de recherche agricole mis en oeuvre par les organisations internationales et régionales en faveur des pays à faible revenu et activités de soutien (cf. 2.14.6 et 2.14.11 des dispositions légales)		4.500 4.000	16.000 4.000	-	Vrijwillige meerjarige bijdragen aan onderzoeksprogramma's inzake landbouw, op touw gezet door internationale en regionale organisaties ten voordele van de lage-inkomenslanden en ondersteunende activiteiten (cf. art. 2.14.6 en 2.14.11 van de wetsbepalingen)
44 Entrepreneuriat local - Commerce équitable et durable	54 42 35.40.06	Lim	Lim		44 Lokaal ondernemerschap - Eerlijke en duurzame handel
Appui au développement du secteur privé local, aide au commerce et partenariat avec le secteur privé dans le cadre de la mise en oeuvre des objectifs de développement durable de l'Agenda 2030 (cf. art. 2.14.6 et 2.14.10 des dispositions légales) (nouvelle dénomination)	54 44 35.60.45	Lim	5.000 8.717	4.817	3 Steun aan de ontwikkeling van de lokale private sector, steun aan de handel en partnerschap met de private sector in het kader van de uitvoering van de duurzame ontwikkelingsdoelstellingen van de Agenda 2030 (cf. art. 2.14.6 en 2.14.10 van de wetsbepalingen) (nieuwe titel)
BIO - Fonds d'Appui aux Micro-, Petites et Moyennes Entreprises (cf. art. 2.14.6 des dispositions légales)	54 44 35.60.46	Lim	2.000 2.000	-	BIO - Steunfonds voor Micro-, Kleine en Middelgrote Ondernemingen (cf. art. 2.14.6 van de wetsbepalingen)
'Entreprendre pour le Développement' (cf. art. 2.14.6 des dispositions légales)	54 44 35.60.47	Lim	560 1.340	120 1.359	3 'Ondernemen voor Ontwikkeling' (cf. art. 2.14.6 van de wetsbepalingen)
'Financing for Development' - Mécanismes de financement innovants (cf. art. 2.14.6 des dispositions légales) (nouvelle allocation de base)	54 44 35.60.48	Lim	5.000 300	-	0 'Financing for Development' - Innovatieve financieringsmechanismen (cf. art. 2.14.6 van de wetsbepalingen) (nieuwe basisallocatie)
Société belge d'investissements pour les pays en développement (BIO)	54 44 85.61.43	Lim	- 40.000	- 40.000	3 Belgische Investeringsmaatschappij voor ontwikkelingslanden (BIO)
45 Centres de connaissance internationaux					45 Internationale Kenniscentra
Subsides à des centres de connaissance internationaux (cf. art. 2.14.6 et 2.14.11 des dispositions légales) (nouvelle dénomination)	54 45 35.30.01	Lim	1.075 725	-	1 Toelagen aan internationale kenniscentra (cf. art. 2.14.6 en 2.14.11 van de wetsbepalingen) (nieuwe benaming)
<b>Totaux pour le programme 14.54.4</b>		Lim	<b>46.625 133.223</b>	<b>120 46.177</b>	<b>Totaal voor het programma 14.54.4</b>
- Paiements estimés			133.223	44.623	- Geraamde betalingen
<b>5 Aide humanitaire</b>					<b>5 Humanitaire hulp</b>
51 Programmes humanitaires					51 Humanitaire programma's
Programmes humanitaires (cf. art. 2.14.6 et 2.14.11 des dispositions légales)	54 51 35.60.26	Lim	28.200 32.000	58.133 46.579	3 Humanitaire programma's (cf. art. 2.14.6 en 2.14.11 van de wetsbepalingen)
52 Contributions aux moyens généraux, aux fonds humanitaires et aux projets					52 Bijdragen aan de algemene middelen, aan humanitaire fondsen en aan projecten

**14 FOD BUITENLANDSE ZAKEN, BUITENLANDSE HANDEL EN ONTWIKKELINGSSAMENWERKING**

(X 1 000 EUR)

<b>DIVISIONS ORGANIQUES</b>		<b>Programmes</b>		<b>Programma's</b>		<b>ORGANISATIE-AFDELINGEN</b>	
DO PA A.B.	DO PA B.A.	sc	ks	2018	2017	2016	G
(2)	(2)	(3)	(3)	Initiële kredieten	Aangepaste kredieten	Realisaties	CRIP
(1)	(1)	(4)	(4)	(5)	(5)	(6)	(7)
Activités	Activités	Activités	Activités	2018	2017	2016	(8)
Allocations de base	Allocations de base	Activités	Activités	Initiële kredieten	Aangepaste kredieten	Realisaties	Basissallocaties
Contributions aux moyens généraux des organisations humanitaires internationales (cf. art. 2.14.6 et 2.14.11 des dispositions légales)	54 52 35.40.81	lim	lim	90.000 30.000	- 20.000	20.000	3
Fonds humanitaires (cf. art. 2.14.6 et 2.14.11 des dispositions légales)	54 52 35.60.82	lim	lim	3.000 60.000	117.000 61.500	6.000 61.500	3
Projets humanitaires (cf. art. 2.14.6 et 2.14.11 des dispositions légales)	54 52 35.60.83	lim	lim	48.000 48.000	46.745 46.745	49.061 49.061	3
<b>Totaux pour le programme 14.54.5</b>		lim	lim	<b>169.200</b> <b>170.000</b>	<b>220.337</b> <b>170.000</b>	<b>113.194</b> <b>177.140</b>	
- Paiements estimés				170.000	170.000	208.590	
<b>6 Financement international de la politique climatique</b>							
61 Financement international de la politique climatique							
Coopération multilatérale dans le cadre du financement international de la politique climatique (cf. art. 2.14.6 des dispositions légales)	54 61 35.40.01	lim	lim	73.380 32.232	10.085 39.232	-	1
Subventionnement des actions de coopération d'universités de la Communauté française dans le cadre du financement international de la politique climatique (cf. art. 2.14.6 et 2.14.10 des dispositions légales)	54 61 45.24.01	lim	lim	-	5.000	-	1
Subventionnement des actions de coopération d'universités de la Communauté flamande dans le cadre du financement international de la politique climatique (cf. art. 2.14.6 et 2.14.10 des dispositions légales)	54 61 45.25.01	lim	lim	-	5.000	-	1
Coopération bi-multilatérale dans le cadre du financement international de la politique climatique (cf. art. 2.14.6 des dispositions légales)	54 61 54.52.01	lim	lim	12.500 12.500	5.000 2.890	-	1
Participations dans le secteur public - investissements dans la Société belge d'Investissement pour les Pays en Développement (BIO) dans le cadre du financement international de la politique climatique (cf. art. 2.14.6 des dispositions légales)	54 61 85.61.01	lim	lim	-	23.610 23.610	-	1

Bijdragen tot de algemene middelen van de humanitaire internationale organisaties (cf. art. 2.14.6 en 2.14.11 van de wetsbepalingen)

Humanitaire fondsen (cf. art. 2.14.6 en 2.14.11 van de wetsbepalingen)

Humanitaire projecten (cf. art. 2.14.6 en 2.14.11 van de wetsbepalingen)

**Totaal voor het programma 14.54.5**

- Geraamde betalingen

**6 Internationale financiering van het klimaatbeleid**

61 Internationale financiering van het klimaatbeleid

Multilaterale samenwerking in het kader van de internationale financiering van het klimaatbeleid (cf. art. 2.14.6 van de wetsbepalingen)

Betoechting van samenwerkingsacties van universiteiten van de Franse Gemeenschap in het kader van de internationale financiering van het klimaatbeleid (cf. art. 2.14.6 en 2.14.10 van de wetsbepalingen)

Betoechting van samenwerkingsacties van universiteiten van de Vlaamse Gemeenschap in het kader van de internationale financiering van het klimaatbeleid (cf. art. 2.14.6 en 2.14.10 van de wetsbepalingen)

Bi-multilaterale samenwerking in het kader van de internationale financiering van het klimaatbeleid (cf. art. 2.14.6 van de wetsbepalingen)

Deelnemingen binnen de overheidssector - investeringen in de Belgische Investeringsmaatschappij voor Ontwikkelingslanden (BIO) in het kader van de internationale financiering van het klimaatbeleid (cf. art. 2.14.6 van de wetsbepalingen)

**14 SPF AFFAIRES ETRANGERES, COMMERCE EXTERIEUR ET COOPERATION AU DEVELOPPEMENT**

(X 1 000 EUR)

**14 FOD BUITENLANDSE ZAKEN, BUITENLANDSE HANDEL EN ONTWIKKELINGSSAMENWERKING**

DIVISIONS ORGANIQUES		DO PA A.B.		Crédits initiaux		Crédits ajustés		Réalizations		CRIP		ORGANISATION-AFDELINGEN	
Programmes		OA PA B.A.		Initiale kredieten		2017		2016		G		Programma's	
Activités						Aangepaste kredieten		Realisaties				Activiteiten	
Allocations de base												Basisallocaties	
(1)		(2)	(3)	(4)	(5)	(6)	(7)	(8)	(9)				
<b>Totaux pour le programme 14.54.6</b>			lim	85.880 44.732	48.695 65.732	-							<b>Totaux pour le programme 14.54.6</b>
- Paiements estimés				44.732	65.732	-							- Geraamde betalingen
<b>Totaux pour la division organique 14-54</b>			lim	919.214 1.206.665	2.795.357 1.242.512	820.953 1.156.432							<b>Totaux pour de organisatieafdeling 14-54</b>
- Paiements estimés			fon	-	-	319 3.768							- Geraamde betalingen
<b>Totaux engagements liquidations</b>				919.214 1.206.665	2.795.357 1.242.512	821.271 1.160.200							<b>Totaux vastleggingen vereffeningen</b>
- Paiements estimés				1.206.665	1.242.512	1.143.044							- Geraamde betalingen
<b>DIVISION 55</b>													<b>AFDELING 55</b>
<b>DIRECTION GENERALE DE LA COORDINATION ET DES AFFAIRES EUROPEENNES</b>													<b>DIRECTIE-GENERAAL COORDINATIE EN EUROPESE ZAKEN</b>
<b>1 Relations européennes</b>													<b>1 Europese betrekkingen</b>
11 Divers													11 Diversen
Dépenses de toute nature relatives à l'information au sujet de l'Europe		55 11 12.11.10	lim	49 49	73 74	60 69					1		Uitgaven van allerhande aard betreffende de informatie over Europa
Frais de voyages et de séjours de fonctionnaires étrangers invités en Belgique dans le cadre des relations européennes		55 11 12.11.11	lim	25 25	34 34	24 20					1		Reis- en verblijfkosten van buitenlandse ambtenaren die naar België worden uitgenodigd in het kader van Europese betrekkingen
Octroi de subsides en faveur de l'intégration européenne (cf. art. 2.14.6 des dispositions légales)		55 11 43.52.01	lim	80 80	85 85	87 36					1		Toekening van toelagen ten gunste van de Europese integratie (cf. art. 2.14.6 van de wetsbepalingen)
<b>Totaux pour le programme 14.55.1 et pour la division organique 14-55</b>			lim	154 154	192 193	171 126							<b>Totaux voor het programma 14.55.1 en voor de organisatieafdeling 14-55</b>
- Paiements estimés				154	193	198							- Geraamde betalingen
<b>TOTAUX POUR LE BUDGET 14</b>			lim	1.382.534 1.660.165	3.280.746 1.717.924	1.270.021 1.598.214							<b>TOTALEN VOOR DE BEGROTING 14</b>
- Paiements estimés			fon	18.227 18.227	26.603 26.604	27.700 42.367							- Geraamde betalingen
<b>Totaux engagements liquidations</b>				1.400.761 1.678.392	3.307.349 1.744.528	1.297.721 1.640.582							<b>Totaux vastleggingen vereffeningen</b>
- Paiements estimés				1.678.392	1.744.528	1.634.678							- Geraamde betalingen

**16 MINISTERE DE LA DEFENSE**

-----

**16 MINISTERIE VAN LANDSVERDEDIGING**

<b>16 MINISTERIE DE LA DEFENSE</b>		<b>16 MINISTERIE VAN LANDSVERDEDIGING</b>						
<b>DIVISIONS ORGANIQUES</b>	<b>ORGANISATIE-AFDELINGEN</b>	(X 1 000 EUR)						
Programmes Activités Allocations de base	Programma's Activiteiten Basisallocaties	Crédits initiaux 2018 Initiële kredieten	Crédits ajustés 2017 Aangepaste kredieten					
DO PA A.B. OA PA B.A.	G	2016 Realisaties	2016 Realisaties					
(1)	(2)	(3)	(4)					
(5)	(6)	(7)	(8)					
(9)	(10)	(11)	(12)					
<b>DIVISION 02</b>	<b>AFDELING 02</b>							
<b>ORGANES STRATEGIQUES DU MINISTRE DE LA DEFENSE, CHARGE DE LA FONCTION PUBLIQUE</b>	<b>BELEIDSORGANEN VAN DE MINISTER VAN LANDSVERDEDIGING, BELAST MET AMBTENARENZAKEN</b>							
<b>0 Politique et stratégie</b>	<b>0 Beleid en missie</b>							
01 Subsistance	01 Bestaansmiddelen							
Rémunérations du Ministre de la Défense	Bezoldigingen van de Minister van Landsverdediging	Tim	232 232	227 227	225 225			
Rémunérations du personnel de la cellule stratégique du Ministre de la Défense	Bezoldigingen van het personeel van de beleidscel van de Minister van Landsverdediging	Tim	2.121 2.121	2.079 2.079	1.482 1.482			
Rémunérations des experts auprès du Ministre de la Défense et de sa cellule stratégique	Bezoldigingen van de experts bij de Minister van Landsverdediging en bij zijn beleidsorgaan	Tim	239 239	234 234	84 84			
Frais divers de fonctionnement liés à l'informatique	Algemene werkingskosten betreffende informatica	Tim	9 9	9 9	9 9			
Dépenses diverses de fonctionnement	Algemene werkingsuitgaven	Tim	554 554	548 548	540 411			
Rémunérations du personnel détaché auprès de la cellule stratégique du Ministre	Bezoldigingen van het gedetacheerd personeel bij de beleidscel van de Minister	Tim	236 236	231 231	141 141			
Achat d'autres matériels participant à la formation de capital fixe	Aankoop van overig materieel dat deel uitmaakt van de vaste kapitaalvorming	Tim	17 17	17 17	17 9			
Achat de matériel informatique	Aankoop van informaticamaterieel	Tim	17 17	17 17	17 10			
<b>Totaux pour le programme 16.02.0 et pour la division organique 16-02</b>	<b>Totalen voor het programma 16.02.0 en voor de organisatieafdeling 16-02</b>	Tim	3.425 3.425	3.362 3.362	2.516 2.371			
- Paiements estimés	- Geraamde betalingen		3.425	3.362	2.326			
<b>DIVISION 50</b>	<b>AFDELING 50</b>							
<b>FORCES ARMÉES</b>	<b>KRIJGSMACHT</b>							
<b>0 Subsistance</b>	<b>0 Bestaansmiddelen</b>							
01 Dépenses de personnel militaire	01 Uitgaven van het militair personeel							
Rémunérations du personnel statutaire	Bezoldigingen van het statutair personeel	Tim	1.317.333 1.317.333	1.345.711 1.345.711	1.378.226 1.378.476			
Rémunérations du personnel	Bezoldigingen van het personeel	fon	248 248	- -	103 103			

<b>16 MINISTERIE DE LA DEFENSE</b>		<b>16 MINISTERIE VAN LANDSVERDEDIGING</b>					
<b>DIVISIONS ORGANIQUES</b>		<b>ORGANISATIE-AFDELINGEN</b>					
<b>Programmes</b>	<b>Programma's</b>						
Activités	Activiteiten						
Allocations de base	Basisallocaties						
(1)	(2)	(3)	(4)				
DO PA A.B.	OA PA B.A.	sc	ks				
(5)	(6)	(7)	(8)				
Crédits initiaux 2018 <i>Initiële kredieten</i>	Crédits ajustés 2017 <i>Aangepaste kredieten</i>	Réalisations 2016 <i>Realisaties</i>	CRIP				
(9)	(10)	(11)	(12)				
Dépenses pour assurance hospitalisation	50 01 11.40.05	lim	4.800 4.800	4.950 4.950	4.988 4.899	1	Uitgaven voor hospitalisatieverzekering
02 Dépenses de personnel civil							02 Uitgaven van het burgerpersoneel
Rémunérations du personnel statutaire	50 02 11.00.03	lim	56.576 56.576	57.223 57.223	62.229 62.225	1	Bezoldigingen van het statutair personeel
Rémunérations du personnel contractuel	50 02 11.00.04	lim	11.950 11.950	11.095 11.095	11.141 11.141	1	Bezoldigingen van het contractueel personeel
Rémunérations du personnel	50 02 11.00.09	fon	268 268	- -	40 40	1	Bezoldigingen van het personeel
Dépenses pour assurance hospitalisation	50 02 11.40.05	lim	290 290	300 300	295 291	1	Uitgaven voor hospitalisatieverzekering
03 Dépenses de fonctionnement							03 Werkingsuitgaven
Frais divers de fonctionnement	50 03 12.11.01	lim	161.172 158.682	151.879 150.872	165.703 149.366	2	Algemene werkingskosten
Frais divers de fonctionnement liés à l'informatique	50 03 12.11.04	lim	31.392 31.323	26.337 28.073	26.597 24.932	1	Algemene werkingskosten betreffende informatica
Frais divers de fonctionnement	50 03 12.11.08	fon	- -	- -	- 385	1	Algemene werkingskosten
Frais divers de fonctionnement	50 03 12.11.09	fon	10.010 10.010	7.900 7.900	2.831 2.831	1	Algemene werkingskosten
Indemnités forfaitaires payées au personnel	50 03 12.11.99	lim	13.840 13.840	13.988 13.988	14.637 14.637	1	Forfaitaire onkostenvergoedingen betaald aan het personeel
Location de bâtiments	50 03 12.12.01	lim	7.558 7.558	8.153 8.153	6.987 6.988	1	Huurgelden van gebouwen
Prestations du personnel détaché	50 03 12.21.48	lim	979 979	1.526 1.526	1.382 1.382	1	Prestaties gedetacheerd personeel
Dépenses au titre d'intérêts moratoires	50 03 21.40.01	lim	100 100	150 150	100 72	1	Rente op commerciële schuld
Intérêts judiciaires	50 03 21.60.02	lim	- -	- -	591 589	1	Gerechtelijke intresten
Dépenses au titre de dommages et intérêts (entreprises,...)	50 03 32.00.01	lim	- -	- -	276 276	1	Uitgaven betreffende schadevergoedingen en intresten (bedrijven,...)
Dépenses au titre de dommages et intérêts (ménages)	50 03 34.41.01	lim	86 86	88 88	1.948 1.948	1	Uitgaven betreffende schadevergoedingen en intresten (gezinnen)

<b>16 MINISTERIE DE LA DEFENSE</b>		<b>16 MINISTERIE VAN LANDSVERDEDIGING</b>				
<b>DIVISIONS ORGANIQUES</b>		<b>ORGANISATIE-AFDELINGEN</b>				
<b>Programmes</b>	<b>Programma's</b>					
Activités	Activiteiten					
Allocations de base	Basisallocaties					
(1)	(2)	(3)	(4)			
DO PA A.B.	OA PA B.A.	sc	Initiële kredieten			
ks	ks	2018	2016			
(5)	(6)	(7)	(8)			
Crédits ajustés 2017	Réalisations 2016	CRIP	G			
Aangepaste kredieten	Realisaties					
(9)						
Aide financière aux stagiaires étrangers	50 03 35.60.01	lim	-	435	1	Financiële hulp aan buitenlandse stagiaires
			431	419		
Remboursement d'amendes	50 03 38.10.09	fon	190	-	1	Terugbetaling van boetes
			190			
Transfert de revenus au sein de l'autorité fédérale	50 03 41.10.01	lim	-	387	1	Inkomensoverdracht binnen de federale overheid
			39	387		
Transfert de revenus vers une autorité locale	50 03 43.51.01	lim	1.929	1.991	1	Inkomensoverdracht naar lokale overheid
			1.929	1.991		
<b>Totaux pour le programme 16.50.0</b>		lim	<b>1.608.005</b>	<b>1.677.893</b>		<b>Totaal voor het programma 16.50.0</b>
			<b>1.605.446</b>	<b>1.659.698</b>		
<b>Totaux engagements liquidations</b>		fon	<b>10.716</b>	<b>2.974</b>		<b>Totaal vastleggingen vereffeningen</b>
- Paiements estimés			<b>10.716</b>	<b>3.359</b>		- Geraamde betalingen
			<b>1.618.721</b>	<b>1.680.867</b>		<b>1 Training</b>
			<b>1.616.162</b>	<b>1.663.057</b>		<b>11 Activiteitsgebonden personeelsuitgaven</b>
			<b>1.616.162</b>	<b>1.659.975</b>		<b>111 Bezoedigingen van het statutair personeel</b>
		lim	42.521	32.638	1	<b>112 Werkingsuitgaven betreffende het rollend materieel</b>
			42.521	32.638		
	50 12 12.11.01	lim	109.223	67.049	1	<b>Algemene werkingskosten</b>
			69.688	63.406		
	50 12 12.11.08	fon	-	-	1	<b>Algemene werkingskosten</b>
			-	845		
	50 12 12.11.09	fon	7.000	4.666	1	<b>Algemene werkingskosten</b>
			7.000	4.644		
	50 13 12.11.01	lim	150.145	147.919	1	<b>13 Werkingsuitgaven betreffende het vliegend materieel</b>
			144.174	147.175		
	50 13 12.11.08	fon	-	-	1	<b>Algemene werkingskosten</b>
			-	95		
	50 13 12.11.09	fon	14.284	11.894	1	<b>Algemene werkingskosten</b>
			14.284	11.894		

<b>16 MINISTERIE DE LA DEFENSE</b>		<b>16 MINISTERIE VAN LANDSVERDEDIGING</b>	
<b>DIVISIONS ORGANIQUES</b>		<b>ORGANISATIE-AFDELINGEN</b>	
<b>Programmes</b>	<b>Programma's</b>		
Activités	Activiteiten		
Allocations de base	Basisallocaties		
(1)	(2)	(3)	(4)
DO PA A.B.	OA PA B.A.	sc	Initiële kredieten
(5)	(6)	(7)	(8)
Crédits initiaux	Crédits ajustés	Réalizations	CRIP
2018	2017	2016	G
Initiële kredieten	Aangepaste kredieten	Realisaties	(9)
14 Dépenses de fonctionnement liées au matériel naval			14 Werkingsuitgaven verbonden aan varend materieel
Frais divers de fonctionnement	50 14 12.11.01	lim	1 Algemene werkingskosten
		23.690	
		23.820	
Frais divers de fonctionnement	50 14 12.11.09	fon	1 Algemene werkingskosten
		7.000	
		7.000	
15 Autres dépenses			15 Andere uitgaven
Frais divers de fonctionnement	50 15 12.11.01	lim	1 Algemene werkingskosten
		48.852	
		48.619	
		46.500	
		46.157	
Frais divers de fonctionnement	50 15 12.11.09	fon	1 Algemene werkingskosten
		2.000	
		2.000	
Indemnités forfaitaires payées au personnel	50 15 12.11.99	lim	1 Forfaitaire onkostenvergoedingen betaald aan het personeel
		1.944	
		1.944	
		2.067	
		2.067	
<b>Totaux pour le programme 16.50.1</b>		lim	<b>Totaal voor het programma 16.50.1</b>
		376.375	
		330.766	
		310.563	
		299.933	
<b>Totaux engagements liquidations</b>		fon	<b>Totaal vastleggingen vereffeningen</b>
		30.284	
		30.284	
		25.700	
		25.700	
- Paiements estimés			- Geraamde betalingen
		406.659	
		361.050	
		341.033	
		341.947	
		341.947	
<b>2 Renouvellement de l'équipement</b>			<b>2 Vernieuwing van de uitrusting</b>
21 Renouvellement de l'équipement courant			21 Vernieuwing van courant materieel
Achat de véhicules de transport	50 21 74.10.01	lim	1 Aankoop van transportvoertuigen
		1.650	
		4.965	
		8.900	
		6.916	
Achat de véhicules de transport	50 21 74.10.09	fon	1 Aankoop van transportvoertuigen
		-	
		-	
		1.328	
		949	
Achat d'autres matériels participant à la formation de capital fixe	50 21 74.22.01	lim	1 Aankoop van overig materieel dat deel uitmaakt van de vaste kapitaalvorming
		23.500	
		27.744	
		20.000	
		24.618	
Achat de matériel informatique	50 21 74.22.04	lim	1 Aankoop van informaticamaterieel
		2.500	
		2.500	
		3.000	
		4.866	
Achat d'autres matériels participant à la formation de capital fixe	50 21 74.22.09	fon	1 Aankoop van overig materieel dat deel uitmaakt van de vaste kapitaalvorming
		-	
		-	
		11.287	
		10.283	
Investissement de capital - Matériel militaire spécifique	50 21 74.70.01	lim	1 Kapitaalinvesteringen - Specifiek militair materieel
		-	
		2.250	
		1.259	
		1.330	



<b>16 MINISTERIE DE LA DEFENSE</b>		<b>16 MINISTERIE VAN LANDSVERDEDIGING</b>					
<b>DIVISIONS ORGANIQUES</b>		<b>ORGANISATIE-AFDELINGEN</b>					
<b>Programmes</b>	<b>Programma's</b>						
Activités	Activiteiten						
Allocations de base	Basisallocaties						
(1)	(2)	(3)	(4)				
DO PA A.B.	OA PA B.A.	sc	2018				
ks	ks	Initiële kredieten	2016				
(5)	(6)	(7)	(8)				
Crédits ajustés 2017	Réalisations 2016	CRIP	G				
Aangepaste kredieten	Realisaties						
(5)	(6)	(7)	(8)				
(9)							
Inv de capital - matériel militaire spécifique	50 21 74.70.09	fon	-	-	2.495	1	Kapitaalinvesteringen - specifiek mil. materieel
22 Renouvellement de l'équipement majeur	50 22 54.41.00	lim	379.506	-	2.495		22 Vernieuwing van hoofdmaterieel
Contribution aux investissements d'organismes autres que ceux de l'Union européenne	50 22 74.10.01	lim	310.690	41.304	-	1	Bijdrage aan investeringen van organismen andere dan van de Europese Unie
Achat de véhicules de transport	50 22 74.10.08	fon	180.195	143.703	-	1	Aankoop van transportvoertuigen
Achat de véhicules de transport	50 22 74.10.08	fon	6.230	4.183	-	1	Aankoop van transportvoertuigen
Achat de véhicules de transport	50 22 74.10.09	fon	-	20.000	-	1	Aankoop van transportvoertuigen
Achat d'autres matériels participant à la formation de capital fixe	50 22 74.22.01	lim	159.962	47.235	-	1	Aankoop van overig materieel dat deel uitmaakt van de vaste kapitaalvorming
Achat d'autres matériels participant à la formation de capital fixe	50 22 74.22.08	fon	1.123	-	1.703	1	Aankoop van overig materieel dat deel uitmaakt van de vaste kapitaalvorming
Achat d'autres matériels participant à la formation de capital fixe	50 22 74.22.09	fon	77.520	129.200	10.198	1	Aankoop van overig materieel dat deel uitmaakt van de vaste kapitaalvorming
Investissement de capital - Matériel militaire spécifique	50 22 74.70.01	lim	8.790.946	5.140	-	1	Kapitaalinvesteringen - Specifiek militair materieel
Investissement de capital - matériel militaire spécifique	50 22 74.70.08	fon	1.518	-	27.031	1	Kapitaalinvesteringen - Specifiek militair materieel
Investissement de capital - matériel militaire spécifique	50 22 74.70.09	fon	18.000	41.000	1.500	1	Kapitaalinvesteringen - specifiek militair materieel
<b>Totaux pour le programme 16.50.2</b>		lim	<b>9.668.754</b>	<b>122.689</b>	<b>46.395</b>		<b>Totaal voor het programma 16.50.2</b>
		fon	<b>220.717</b>	<b>186.502</b>	<b>203.458</b>		
<b>Totaux engagements liquidations</b>		fon	<b>77.520</b>	<b>190.200</b>	<b>26.808</b>		<b>Totaal vastleggingen vereffeningen</b>
- Paiements estimés			<b>60.707</b>	<b>58.383</b>	<b>17.427</b>		- Geraamde betalingen
<b>3 Renouvellement de l'infrastructure</b>			<b>9.746.274</b>	<b>312.889</b>	<b>73.202</b>		<b>3 Vernieuwing van de infrastructuur</b>
31 Infrastructure			<b>281.424</b>	<b>244.885</b>	<b>220.885</b>		31 Infrastructuur
Achat de terrains et des bâtiments	50 31 71.12.01	lim	281.424	244.885	182.700	1	Aankoop van gronden en gebouwen
			-	225	-		
			240	-	15		

## 16 MINISTERIE VAN LANDSVERDEDIGING

(X 1 000 EUR)

## 16 MINISTERIE DE LA DEFENSE

DIVISIONS ORGANIQUES Programmes Activités Allocations de base	DO PA A.B. OA PA B.A.	sc ks	Crédits initiaux 2018 Initiële kredieten	Crédits ajustés 2017 Aangepaste kredieten	Réalizations 2016 Realisaties	CRIP	G	ORGANISATIE-AFDELINGEN
								Programma's Activiteiten Basisallocaties
(1)	(2)	(3)	(4)	(5)	(6)	(7)	(8)	(9)
Achat de terrains et des bâtiments	50 31 71.12.09	fon	-	10 10	1		1	Aankoop van gronden en gebouwen
Construction de bâtiments	50 31 72.00.01	lim	25.000 46.586	50.000 36.864	39.910 13.100		1	Nieuwbouw van gebouwen
Construction de bâtiments	50 31 72.00.08	fon	-	1.334	6.753		1	Nieuwbouw van gebouwen
Construction de bâtiments	50 31 72.00.09	fon	-	-	2.148 2.042		1	Nieuwbouw van gebouwen
<b>Totaux pour le programme 16.50.3</b>		lim	25.000 46.826	50.000 37.089	39.910 13.115			<b>Totaal voor het programma 16.50.3</b>
<b>Totaux engagements liquidations</b>		fon	-	10 1.344	2.149 8.795			<b>Totaal vastleggingen vereffeningen</b>
- Paiements estimés			46.826	38.433	19.954			- Geraamde betalingen
<b>4 Obligations internationales</b>								<b>4 Internationale verplichtingen</b>
41 Les contributions aux dépenses de fonctionnement								41 De bijdragen voor de werkingsuitgaven
Contributions aux dépenses de fonctionnement d'organismes de l'Union européenne	50 41 35.10.01	lim	4.370 4.370	4.370 4.370	3.629 3.629	c	2	Bijdragen aan werkingsuitgaven van organismen van de Europese Unie
Contributions aux dépenses de fonctionnement d'organismes autres que ceux de l'Union européenne	50 41 35.40.01	lim	23.789 23.789	35.539 35.539	34.801 35.194	c	1	Bijdragen aan werkingsuitgaven van andere organismes dan deze van de Europese Unie
Aide financière aux stagiaires étrangers	50 41 35.60.01	lim	315 315	-	-	c	1	Financiële hulp aan buitenlandse stagiairs
42 Contributions aux dépenses d'investissement								42 Bijdragen aan investeringsuitgaven
Contribution aux investissements d'organismes de l'Union européenne	50 42 54.11.00	lim	900 900	900 900	960 960	c	1	Bijdrage aan investeringen van organismen van de Europese Unie
Contribution aux investissements d'organismes autres que ceux de l'Union européenne	50 42 54.41.00	lim	49.650 17.827	13.250 15.414	14.310 18.076	c	1	Bijdrage aan investeringen van organismes andere dan van de Europese Unie
Préfinancement des travaux exécutés pour l'infrastructure OTAN	50 42 54.41.08	fon	-	-	240	c	1	Prefinanciering van uitgevoerde werken voor NAVO infrastructureur
Contribution aux investissements d'organismes autres que ceux de l'Union européenne	50 42 54.41.09	fon	96 96	96 96	344 344	c	1	Bijdrage aan investeringen van organismes andere dan van de Europese Unie

<b>16 MINISTERIE DE LA DEFENSE</b>		<b>16 MINISTERIE VAN LANDSVERDEDIGING</b>	
<b>DIVISIONS ORGANIQUES</b>		<b>ORGANISATIE-AFDELINGEN</b>	
DO PA A.B.	Programmes Activités	CRIP	Programma's Activiteiten
OA PA B.A.	Allocations de base	G	Basisallocaties
(2)	(1)	(7)	(9)
sc	Crédits initiaux 2018 Initiële kredieten	Réalisations 2016 Realisaties	(6)
ks	(4)	(5)	(8)
(3)	Crédits ajustés 2017 Aangepaste kredieten	(X 1 000 EUR)	(9)
	<b>Totaux pour le programme 16.50.4</b>		<b>Totaux voor het programma 16.50.4</b>
	<b>Totaux engagements liquidations</b>		<b>Totaal vastleggingen vereffeningen</b>
	- Paiements estimés		- Geraamde betalingen
<b>5</b>	<b>Mise en oeuvre</b>		<b>5</b>
51	Opérations militaires		51 Militaire operaties
	Rémunérations du personnel statutaire		1 Bezooldingen van het statutair personeel
	Rémunérations du personnel statutaire		1 Vergoedingen aan het statutair personeel
	Rémunérations du personnel statutaire		1 Vergoedingen aan het statutair personeel
	Frais divers de fonctionnement		1 Algemene werkingskosten
	Frais divers de fonctionnement		1 Algemene werkingskosten
	Contributions aux dépenses de fonctionnement d'organismes de l'Union européenne		1 Bijdragen aan werkingsuitgaven van organismen van de Europese Unie
	Contributions aux dépenses de fonctionnement d'organismes autres que ceux de l'Union européenne		1 Bijdragen aan werkingsuitgaven van andere organismes dan deze van de Europese Unie
	Achat d'autres matériels participant à la formation de capital fixe		1 Aankoop van overig materieel dat deel uitmaakt van de vaste kapitaalvorming
	<b>Totaux pour le programme 16.50.5</b>		<b>Totaal voor het programma 16.50.5</b>
	<b>Totaux engagements liquidations</b>		<b>Totaal vastleggingen vereffeningen</b>
	- Paiements estimés		- Geraamde betalingen
<b>6</b>	<b>Enseignement universitaire et post-universitaire et institutions scientifiques</b>		<b>6</b> Universitair en post-universitair onderwijs en wetenschappelijke instellingen

<b>16 MINISTERIE DE LA DEFENSE</b>		<b>16 MINISTERIE VAN LANDSVERDEDIGING</b>								
<b>DIVISIONS ORGANIQUES</b>		<b>ORGANISATIE-AFDELINGEN</b>								
<b>Programmes</b>	<b>Programma's</b>									
Activités	Activiteiten									
Allocations de base	Basisallocaties									
(1)	(2)	(3)	(4)							
DO PA A.B.	OA PA B.A.	sc	ks							
(X 1 000 EUR)	(X 1 000 EUR)	Crédits initiaux 2018 <i>Initiële kredieten</i>	Crédits ajustés 2017 <i>Aangepaste kredieten</i>							
(5)	(6)	(7)	(8)							
(9)	(10)	(11)	(12)							
61 Les dépenses de personnel au profit du personnel militaire des institutions scientifiques									61	Personneelsluitgaven ten voordele van het militair personeel van de wetenschappelijke instellingen
Rémunérations du personnel statutaire	50 61 11.00.03	Tim	31.906 31.906	34.457 34.457	36.044 36.044			1	1	Bezoedigingen van het statutair personeel
62 Dépenses de personnel au profit du personnel civile des institutions scientifiques										
Rémunérations du personnel statutaire	50 62 11.00.03	Tim	6.433 6.433	7.961 7.961	7.739 7.739			1	1	Bezoedigingen van het statutair personeel
Rémunérations du personnel contractuel	50 62 11.00.04	Tim	54 54	257 257	273 273			1	1	Bezoedigingen van het contractueel personeel
63 Subsistance										63 Bestaansmiddelen
Frais divers de fonctionnement	50 63 12.11.01	Tim	4.505 4.581	5.717 5.702	4.765 4.385			1	1	Algemene werkingskosten
Frais divers de fonctionnement liés à l'informatique	50 63 12.11.04	Tim	111 114	135 151	147 161			1	1	Algemene werkingskosten betreffende informatica
Indemnités forfaitaires payées au personnel	50 63 12.11.99	Tim	240 240	278 278	187 187			1	1	Forfaitaire onkostenvergoedingen betaald aan het personeel
64 Dépenses d'investissement										64 Investeringsuitgaven
Achat d'autres matériels participant à la formation de capital fixe	50 64 74.22.01	Tim	150 200	400 350	150 42			1	1	Aankoop van overig materieel dat deel uitmaakt van de vaste kapitaalvorming
Achat de matériel informatique	50 64 74.22.04	Tim	70 76	100 80	50 45			1	1	Aankoop van informaticamaterieel
<b>Totaux pour le programme 16.50.6</b>		<b>Tim</b>	<b>43.469 43.604</b>	<b>49.305 49.236</b>	<b>49.354 48.875</b>					<b>Totaal voor het programma 16.50.6</b>
- Paiements estimés			43.604	49.236	48.629					- Geraamde betalingen
<b>7 Recherche scientifique</b>										<b>7 Wetenschappelijk onderzoek</b>
71 Subsistance										71 Bestaansmiddelen
Rémunérations du personnel contractuel	50 71 11.00.04	Tim	2.045 2.045	1.838 1.838	1.478 1.478				R	Bezoedigingen van het contractueel personeel
72 Dépenses de fonctionnement										72 Werkingsuitgaven

<b>16 MINISTERIE DE LA DEFENSE</b>		<b>16 MINISTERIE VAN LANDSVERDEDIGING</b>						
<b>DIVISIONS ORGANIQUES</b>		<b>ORGANISATIE-AFDELINGEN</b>						
<b>Programmes</b>	<b>Programma's</b>							
Activités	Activiteiten							
Allocations de base	Basisallocaties							
(1)	(2)	(3)	(4)					
DO PA A.B.	OA PA B.A.	sc	ks					
(5)	(6)	(7)	(8)					
Crédits initiaux 2018 <i>Initiële kredieten</i>	Crédits ajustés 2017 <i>Aangepaste kredieten</i>	Réalisations 2016 <i>Realisaties</i>	CRIP					
(9)	(10)	(11)	(12)					
Frais divers de fonctionnement	50 72 12.11.01	Lim	330 330	300 300	233 226	R	1	Algemene werkingskosten
Frais divers de fonctionnement liés à l'informatique	50 72 12.11.04	Lim	123 123	117 116	116 113	R	1	Algemene werkingskosten betreffende informatica
Indemnités forfaitaires payées au personnel	50 72 12.11.99	Lim	25 25	21 21	18 18	R	1	Forfaitaire onkostenvergoedingen betaald aan het personeel
Transfert de revenus à l'intérieur d'un groupe institutionnel	50 72 41.50.01	Lim	1.989 1.989	1.950 1.950	1.805 1.805	R	1	Inkomenoverdracht binnen een institutionele groep
73 Dépenses d'investissement								73 Investeringsuitgaven
Achat d'autres matériels participant à la formation de capital fixe	50 73 74.22.01	Lim	80 94	150 170	250 202	R	1	Aankoop van overig materieel dat deel uitmaakt van de vaste kapitaalvorming
Achat de matériel informatique	50 73 74.22.04	Lim	50 50	50 40	69 32	R	1	Aankoop informaticamaterieel
<b>Totaux pour le programme 16.50.7</b>		Lim	<b>4.642</b> <b>4.656</b>	<b>4.426</b> <b>4.435</b>	<b>3.968</b> <b>3.873</b>			<b>Totaal voor het programma 16.50.7</b>
- Paiements estimés			4.656	4.435	3.875			- Geraamde betalingen
<b>8 Aide à la Nation</b>								<b>8 Hulp aan de Natie</b>
Dépenses relatives au détachement militaire du Palais de la Nation								81 Uitgaven die betrekking hebben op het militair personeel van het Paleis van de Natie
Rémunérations du personnel statutaire	50 81 11.00.03	Lim	5.092 5.092	5.489 5.489	4.986 4.986		1	Bezoedigingen van het statutair personeel
Frais divers de fonctionnement	50 81 12.11.01	Lim	8 8	8 8	8 8		1	Algemene werkingskosten
Dépenses de personnel militaire de l'installation de démantèlement des munitions de Poelkapelle								82 Uitgaven van het militair personeel van de installatie voor ontmanteling van munitie in Poelkapelle
Rémunérations du personnel statutaire	50 82 11.00.03	Lim	6.455 6.455	6.556 6.556	6.395 6.395		1	Bezoedigingen van het statutair personeel
Dépenses de personnel civile de l'installation de démantèlement des munitions de Poelkapelle								83 Uitgaven van het burger personeel van de installatie voor ontmanteling van munitie in Poelkapelle
Rémunérations du personnel statutaire	50 83 11.00.03	Lim	229 229	240 240	259 259		1	Bezoedigingen van het statutair personeel

<b>16 MINISTERIE DE LA DEFENSE</b>		<b>16 MINISTERIE VAN LANDSVERDEDIGING</b>						
<b>DIVISIONS ORGANIQUES</b>		<b>ORGANISATIE-AFDELINGEN</b>						
<b>Programmes</b>	<b>Programma's</b>							
Activités	Activiteiten							
Allocations de base	Basisallocaties							
(1)	(2)	(3)	(4)					
DO PA A.B.	OA PA B.A.	sc	ks					
(5)	(6)	(7)	(8)					
Crédits initiaux 2018 <i>Initiële kredieten</i>	Crédits ajustés 2017 <i>Aangepaste kredieten</i>	Réalisations 2016 <i>Realisaties</i>	CRIP					
(9)	(10)	(11)	(12)					
84 Dépenses de fonctionnement et d'investissement pour l'installation de démantèlement des munitions de Poelkapelle	50 84 12.11.01	lim	2.050 3.195	3.143 1.614	1.611 1.038	1	84	Werkings- en investeringsuitgaven voor de instelling voor ontmanteling van munitie in Poelkapelle
Frais divers de fonctionnement	50 84 12.11.04	lim	42 42	43 43	48 47	1		Algemene werkingskosten
Frais divers de fonctionnement liés à l'informatique	50 84 12.11.99	lim	5 5	4 4	5 5	1		Algemene werkingskosten betreffende informatica
Indemnités forfaitaires payées au personnel	50 84 74.22.01	lim	-	-	1.400 5.719	1		Forfaitaire onkostenvergoedingen betaald aan het personeel
Achat d'autres matériels participant à la formation de capital fixe								Aankoop van overig materieel dat deel uitmaakt van de vaste kapitaalvorming
<b>Totaux pour le programme 16.50.8</b>		lim	13.881 15.026	15.483 18.849	14.712 18.457			<b>Totaal voor het programma 16.50.8</b>
- Paiements estimés			15.026	18.849	18.796			- Geraamde betalingen
<b>9 Subsidies et dotations</b>								<b>9 Toelagen en dotaties</b>
91 Appui cartographique								91 Cartografische steun
Subvention à l'Institut Géographique National	50 91 41.40.01	lim	12.007 12.007	11.833 11.833	12.336 12.336	1		Subsidie aan het Nationaal Geografisch Instituut
Subvention à l'Institut Géographique National pour les besoins du projet INSPIRE	50 91 41.40.02	lim	2.489 2.489	2.510 2.510	2.543 2.543	1		Subsidie aan het Nationaal Geografisch Instituut ten behoeve van het project INSPIRE
92 Reconnaissance nationale								92 Nationale erkentelijkheid
Subventions à associations	50 92 33.00.01	lim	175 175	177 177	180 180	c		Subsidies aan verenigingen
Subvention au Mémorial national du Fort de BREENDONK	50 92 41.70.01	lim	-	65 65	265 265	0		Subsidie aan het Nationaal Gedenkteken van het Fort van BREENDONK
93 Aide sociale								93 Sociale hulp
Subvention à l' Office Centrale d'Action Sociale et Culturelle	50 93 31.22.01	lim	5.669 5.669	5.435 5.435	5.394 5.394	1		Subsidie aan de Centrale Dienst voor Sociale en Culturele Actie
94 Mémoire et patrimoine militaire								94 Herinnering en militair erfgoed
Dotation Musée Royal Armée	50 94 41.30.01	lim	-	666 666	2.717 2.717	1		Dotatie Koninklijk LegerMuseum

## 16 MINISTERIE VAN LANDSVERDEDIGING

(X 1 000 EUR)

## 16 MINISTERIE DE LA DEFENSE

DIVISIONS ORGANIQUES		ORGANISATIE-AFDELINGEN						
Programmes	Programma's	DO PA A.B.	sc	Crédits initiaux 2018	Crédits ajustés 2017	Réalisations 2016	CRIP	G
Activités	Activiteiten	OA PA B.A.	ks	Initiële kredieten	Aangepaste kredieten	Realisaties		
Allocations de base	Basisallocaties	(2)	(3)	(4)	(5)	(6)	(7)	(8)
(1)								(9)
Subvention War Heritage Institute	Subsidie War Heritage Institute	50 94 41.40.03	lim	12.289 12.289	- -	- -		0
<b>Totaux pour le programme 16.50.9</b>	<b>Totaal voor het programma 16.50.9</b>		lim	32.629 32.629	20.686 20.686	23.435 23.435		
- Paiements estimés	- Geraamde betalingen			32.629	20.686	22.999		
<b>Totaux pour la division organique 16-50</b>	<b>Totaal voor de organisatieafdeling 16-50</b>		lim	11.913.275 2.408.367	2.311.036 2.371.272	2.352.847 2.457.990		
Totaux engagements	Totaal vastleggingen		fon	124.120 107.307	236.600 106.117	58.999 57.807		
- Paiements estimés	- Geraamde betalingen			12.037.395 2.515.674 2.515.674	2.547.636 2.477.389 2.477.389	2.411.846 2.515.798 2.444.629		
<b>TOTAUX POUR LE BUDGET 16</b>	<b>TOTAAL VOOR DE BEGROTING 16</b>		lim	11.916.700 2.411.792	2.314.398 2.374.634	2.355.362 2.460.361		
Totaux engagements	Totaal vastleggingen		fon	124.120 107.307	236.600 106.117	58.999 57.807		
- Paiements estimés	- Geraamde betalingen			12.040.820 2.519.099 2.519.099	2.550.998 2.480.751 2.480.751	2.414.361 2.518.168 2.446.955		

**17 POLICE FEDERALE & FONCTIONNEMENT INTEGRE**

-----

**17 FEDERALE POLITIE & GEINTEGREERDE WERKING**



17 POLICE FEDERALE & FONCTIONNEMENT INTEGRE		17 FEDERALE POLITIE & GEINTEGREERDE WERKING						
DIVISIONS ORGANIQUES		ORGANISATIE-AFDELINGEN						
Programmes	DO PA A.B.	sc	Crédits initiaux 2018	Crédits ajustés 2017	Réalizations 2016	CRIP	G	Programma's
Activités	OA PA B.A.	ks	Initiële kredieten	Aangepaste kredieten	Realisaties			Activiteiten
Allocations de base	(2)	(3)	(4)	(5)	(6)	(7)	(8)	Basisallocaties
(1)								(9)
<b>DIVISION 40</b>								<b>AFDELING 40</b>
<b>DIRECTION GENERALE; FONCTIONNEMENT INTEGRE ET COORDINATION (CG+SAT)</b>								<b>ALGEMENE LEIDING, GEINTEGREERDE WERKING EN COORDINATIE (CG+ATS)</b>
<b>1 DEPENSES DE PERSONNEL - COMMISSARIAT GENERAL et SAT</b>								<b>1 PERSONEELSUITGAVEN - COMMISSARIAAT-GENERAAL EN ATS</b>
11 Dépenses fixes de personnel - (Traitements et indemnités ou allocations non liées à des prestations)								11 Vaste personeelsuitgaven - (Bezoldigingen en niet prestatiegebonden vergoedingen of toelagen)
Rémunérations et allocations généralement quelconques :	40 11 11.00.03	Lim	105.387 105.387	105.109 105.109	3.313 3.313		1	Bezoldigingen en allerhande toelagen : - vast en stagoedend statutair personeel
- personnel statutaire définitif et stagiaire								
Rémunérations et allocations généralement quelconques :	40 11 11.00.04	Lim	1.675 1.675	1.767 1.767	45 45		1	Bezoldigingen en allerhande toelagen : - ander dan statutair personeel
- personnel autre que statutaire								
Indemnités forfaitaires	40 11 12.11.99	Lim	1.059 1.059	1.094 1.094	9 9		1	Forfaitaire onkostenvergoedingen
12 Dépenses non-récurrentes de personnel - (indemnités ou allocations liées à des prestations)								12 Niet-recurrente personeelsuitgaven (prestatiegebonden vergoedingen of toelagen)
Rémunérations et allocations généralement quelconques :	40 12 11.00.03	Lim	11.949 11.949	11.718 11.718	9.086 9.086		1	Bezoldigingen en allerhande toelagen : vast en stagoedend statutair personeel
- personnel statutaire définitif et stagiaire								
Rémunérations et allocations généralement quelconques :	40 12 11.00.04	Lim	32 32	35 35	252 241		1	Bezoldigingen en allerhande toelagen : - ander dan statutair personeel
- personnel autre que statutaire								
Indemnités forfaitaires	40 12 12.11.99	Lim	3 3	4 4	503 503		1	Forfaitaire onkostenvergoedingen
13 Dépenses fixes de personnel - Stratégie policière et fonctionnement intégré (Traitements et indemnités ou allocations non liées à des prestations)								13 Vaste personeelsuitgaven - Politionele strategie en geïntegreerde werking (Bezoldigingen en niet prestatiegebonden vergoedingen of toelagen)
Rémunérations et allocations généralement quelconques :	40 13 11.00.03	Lim	-	-	86.871 86.871		1	Bezoldigingen en allerhande toelagen : - vast en stagoedend statutair personeel
- personnel statutaire définitif et stagiaire								
Rémunérations et allocations généralement quelconques :	40 13 11.00.04	Lim	-	-	1.196 1.196		1	Bezoldigingen en allerhande toelagen : ander dan statutair personeel
- personnel autre que statutaire								
Indemnités forfaitaires	40 13 12.11.99	Lim	-	-	553 553		1	Forfaitaire onkostenvergoedingen



17 POLICE FEDERALE & FONCTIONNEMENT INTEGRE		17 FEDERALE POLITIE & GEINTEGREERDE WERKING					
DIVISIONS ORGANIQUES		ORGANISATIE-AFDELINGEN					
Programmes	Programma's	CRIP	G				
Activités	Activiteiten	(7)	(8)				
Allocations de base	Basisallocaties	(6)	(9)				
(1)	(2)	(3)	(4)				
DO PA A.B.	OA PA B.A.	sc	ks				
(5)	(6)	(7)	(8)				
Crédits initiaux 2018	Crédits ajustés 2017	Réalisations 2016	G				
Initiële kredieten	Aangepaste kredieten	Realisaties	(9)				
Dépenses permanentes pour l'achat de biens non durables et de services (à l'exclusion des dépenses informatiques).	40 21 12.11.01	lim	2.571 2.546	2.568 2.424	2.189 2.007	3	Bestendige uitgaven voor de aankoop van niet-duurzame goederen en diensten met uitsluiting van de informatica-uitgaven.
Dépenses diverses de fonctionnement relatives à l'informatique.	40 21 12.11.04	lim	189 202	261 255	158 165	1	Allerhande werkingsuitgaven met betrekking tot de informatica.
Location de bâtiments (uniquement Toyer)	40 21 12.12.01	lim	721 721	721 721	725 715	1	Huur van gebouwen (enkel huurgeld)
Dépenses permanentes pour l'achat de biens non durables et de services (à l'exclusion des dépenses informatiques) à l'intérieur du secteur des administrations publiques.	40 21 12.21.01	lim	-	-	-	3	Bestendige uitgaven voor de aankoop binnen de sector overheid van niet-duurzame goederen en diensten met uitsluiting van de informatica uitgaven.
Impôts payés à des sous-secteurs des administrations publiques	40 21 12.50.01	lim	13 13	15 15	-	1	Belastingen betaald aan sub-sectoren van de sector overheid
Dépenses d'investissement - matériel de transport	40 21 74.10.01	lim	402 115	314 223	25 25	1	Investeringsuitgaven - vervoersmaterieel
Dépenses d'investissement pour l'acquisition de biens meubles durables, à l'exclusion des dépenses informatiques.	40 21 74.22.01	lim	439 470	375 373	323 251	3	Investeringsuitgaven voor de aankoop van duurzame roerende goederen, met uitsluiting van de informatica uitgaven.
Dépenses d'investissement relatives à l'informatique	40 21 74.22.04	lim	322 325	905 881	260 651	1	Investeringsuitgaven met betrekking tot de informatica.
Dépenses pour l'acquisition d'objets de valeur.	40 21 74.50.01	lim	-	-	-	1	Uitgaven voor de verwerving van waardevolle voorwerpen.
Dépenses pour l'acquisition d'animaux.	40 21 74.60.01	lim	-	-	-	1	Uitgaven voor de verwerving van dieren.
Acquisition en matière de recherche et développement	40 21 74.80.01	lim	-	-	-	0	Verwerving inzake onderzoek en ontwikkeling
<b>Totaux pour le programme 17.40.2</b>		lim	<b>4.657</b> <b>4.392</b>	<b>5.159</b> <b>4.892</b>	<b>3.679</b> <b>3.815</b>		<b>Totaal voor het programma 17.40.2</b>
- Paiements estimés			4.392	4.892	3.528		- Geraamde betalingen
<b>3 SECRETARIAT ADMINISTRATIF ET TECHNIQUE - INTERIEUR</b>						<b>3</b>	<b>ADMINISTRATIEF EN TECHNISCH SECRETARIAAT - BINNENLANDSE ZAKEN</b>
31 Dépenses fixes de personnel - Traitements et indemnités ou allocations non liées à des prestations						<b>31</b>	Vaste personeelsuitgaven - Bezoldigingen en niet prestatiegebonden vergoedingen of toelagen
Rémunérations et allocations généralement quelconques : - personnel statutaire définitif et stagiaire	40 31 11.00.03	lim	-	-	565 565	1	Bezoldigingen en allerhande toelagen : - vast en stagoedend statutair personeel

17 POLICE FEDERALE & FONCTIONNEMENT INTEGRE			17 FEDERALE POLITIE & GEINTEGREERDE WERKING					
DIVISIONS ORGANIQUES			ORGANISATIE-AFDELINGEN					
Programmes	DO PA A.B.	sc	Crédits initiaux 2018	Crédits ajustés 2017	Réalisations 2016	CRIP	G	
Activités	OA PA B.A.	ks	Initiale budgetaire	Aangepaste kredieten	Realisaties			
Allocations de base	(2)	(3)	(4)	(5)	(6)	(7)	(8)	
(1)							(9)	
Rémunérations et allocations généralement quelconques : - personnel autre que statutaire Indemnités forfaitaires	40 31 11.00.04 40 31 12.11.99	lim lim	- -	- -	4 4 1 1		1 1	Bezoldigingen en allerhande toelagen ander dan statutair personeel Forfaitaire onkostenvergoedingen
32 Dépenses non-récurrentes de personnel - indemnités ou allocations liées à des prestations	40 32 11.00.03	lim	-	-	32 32		1	Niet-recurrente personeelsuitgaven - prestatiegebonden vergoedingen of toelagen
Rémunérations et allocations généralement quelconques : - personnel statutaire définitif et stagiaire Rémunérations et allocations généralement quelconques : - personnel autre que statutaire Indemnités forfaitaires	40 32 11.00.04 40 32 12.11.99	lim lim	- -	- -	- -		1 1	Bezoldigingen en allerhande toelagen : - vast en stagoedend statutair personeel Bezoldigingen en allerhande toelagen ander dan statutair personeel Forfaitaire onkostenvergoedingen
33 Dépenses de fonctionnement et d'investissements	40 33 12.11.01	lim	-	-	50 24		3	33 Werings- en investeringsuitgaven Bestendige uitgaven voor de aankoop van niet-duurzame goederen en diensten met uitsluiting van de informatica-uitgaven.
Dépenses diverses de fonctionnement relatives à l'informatique.	40 33 12.11.04	lim	-	-	-		1	Allerhande werkingsuitgaven met betrekking tot de informatica.
Dépenses pour achats exceptionnels de biens non durables et de services	40 33 12.11.07	lim	-	-	-		1	Uitgaven voor uitzonderlijke aankopen van niet-duurzame goederen en van diensten
Locations de bâtiments ( uniquement loyer )	40 33 12.12.01	lim	-	-	-		0	Huur van gebouwen ( enkel huurgeld )
Dépenses permanentes pour l'achat de biens non durables et de services (à l'exclusion des dépenses informatiques)	40 33 12.21.01	lim	-	-	-		1	Bestendige uitgaven voor de aankoop binnen de sector overheid van niet duurzame goederen en van diensten met uitsluiting van de informatica-uitgaven
Dépenses diverses de fonctionnement relatives à l'informatique	40 33 12.21.04	lim	-	-	-		1	Allerhande werkingsuitgaven binnen de sector overheid met betrekking tot de informatica
Dépenses pour achats exceptionnels de biens non durables et de services, à l'intérieur du secteur des administrations publiques	40 33 12.21.07	lim	-	-	-		1	Uitgaven voor uitzonderlijke aankopen binnen de sector overheid van niet duurzame goederen en diensten
Locations de bâtiments ( uniquement loyer ) à l'intérieur du secteur des administrations publiques	40 33 12.22.01	lim	-	-	-		1	Huur van gebouwen ( enkel huurgeld ) binnen de sector overheid
Impôts payés à des sous-secteurs des administrations publiques	40 33 12.50.01	lim	-	-	-		1	Belastingen betaald aan sub-sectoren van de sector overheid

## 17 FEDERALE POLITIE &amp; GEINTEGREERDE WERKING

## 17 POLICE FEDERALE &amp; FONCTIONNEMENT INTEGRE

(X 1 000 EUR)

DIVISIONS ORGANIQUES		ORGANISATIE-AFDELINGEN						
Programmes	DO PA A.B.	sc	Crédits initiaux 2018	Crédits ajustés 2017	Réalisations 2016	CRIP	G	Programma's
Activités	OA PA B.A.	ks	Initiële kredieten	Aangepaste kredieten	Realisaties			Activiteiten
Allocations de base	(2)	(3)	(4)	(5)	(6)	(7)	(8)	Basisallocaties
(1)							(9)	
Dépenses d'investissement - matériel de transport	40 33 74.10.01	Lim	-	-	-		1	Investeringsuitgaven - vervoersmaterieel
Dépenses pour l'acquisition de biens meubles durables à l'exclusion des dépenses informatiques.	40 33 74.22.01	Lim	-	-	1		3	Uitgaven voor de aankoop van duurzame roerende goederen, met uitsluiting van de informatica uitgaven.
Dépenses d'investissement relatives à l'informatique	40 33 74.22.04	Lim	-	-	3		1	Investeringsuitgaven met betrekking tot de Informatica.
<b>Totaux pour le programme 17.40.3</b>		Lim	-	-	655			<b>Totaal voor het programma 17.40.3</b>
- Paiements estimés			-	-	638			- Geraamde betalingen
<b>4 SECRETARIAT ADMINISTRATIF ET TECHNIQUE - JUSTICE</b>					692			<b>4 ADMINISTRATIEF EN TECHNISCH SECRETARIAAT - JUSTITIE</b>
41 Dépenses fixes de personnel - Traitements et indemnités ou allocations non liées à des prestations								41 Vaste personeelsuitgaven - Bezoldigingen en niet prestatiegebonden vergoedingen of toelagen
Rémunérations et allocations généralement quelconques :	40 41 11.00.03	Lim	-	-	330		1	Bezoldigingen en allerhande toelagen :
- personnel statutaire définitif et stagiaire					330			- vast en stagoedend statutair personeel
Rémunérations et allocations généralement quelconques :	40 41 11.00.04	Lim	-	-	-		1	Bezoldigingen en allerhande toelagen
- personnel autre que statutaire					-			ander dan statutair personeel
Indemnités forfaitaires	40 41 12.11.99	Lim	-	-	1		1	Forfaitaire onkostenvergoedingen
42 Dépenses non-récurrentes de personnel - indemnités ou allocations liées à des prestations								42 Niet-recurrente personeelsuitgaven - prestatiegebonden vergoedingen of toelagen
Rémunérations et allocations généralement quelconques :	40 42 11.00.03	Lim	-	-	60		1	Bezoldigingen en allerhande toelagen :
- personnel statutaire définitif et stagiaire					60			- vast en stagoedend statutair personeel
Rémunérations et allocations généralement quelconques :	40 42 11.00.04	Lim	-	-	-		1	Bezoldigingen en allerhande toelagen
- personnel autre que statutaire					-			ander dan statutair personeel
Indemnités forfaitaires	40 42 12.11.99	Lim	-	-	-		1	Forfaitaire onkostenvergoedingen
43 Dépenses de fonctionnement et d'investissements								43 Werkings- en investeringsuitgaven
Dépenses permanentes pour l'achat de biens non durables et de services (à l'exclusion des dépenses informatiques).	40 43 12.11.01	Lim	-	-	22		3	Bestendige uitgaven voor de aankoop van niet duurzame goederen en diensten met uitsluiting van de informatica-uitgaven.
					22			

17 POLICE FEDERALE & FONCTIONNEMENT INTEGRE		17 FEDERALE POLITIE & GEINTEGREERDE WERKING						
DIVISIONS ORGANIQUES		ORGANISATIE-AFDELINGEN						
Programmes	DO PA A.B.	sc	Crédits initiaux 2018	Crédits ajustés 2017	Réalisations 2016	CRIP	G	Programma's
Activités	OA PA B.A.	ks	Initiële kredieten	Aangepaste kredieten	Realisaties	(7)	(8)	Activiteiten
Allocations de base	(2)	(3)	(4)	(5)	(6)	(9)	(9)	Basisallocaties
Dépenses diverses de fonctionnement relatives à l'informatique.	40 43 12.11.04	lim	-	-	1		1	Allerhande werkingsuitgaven met betrekking tot de informatica.
Dépenses pour achats exceptionnels de biens non durables et de services	40 43 12.11.07	lim	-	-	-		1	Uitgaven voor uitzonderlijke aankopen van niet duurzame goederen en van diensten
Locations de bâtiments ( uniquement loyer )	40 43 12.12.01	lim	-	-	-		0	Huur van gebouwen ( enkel huurgeld )
Dépenses permanentes pour l'achat de biens non durables et de services (à l'exclusion des dépenses informatiques) à l'intérieur du secteur des administrations publiques.	40 43 12.21.01	lim	-	-	-		0	Bestendige uitgaven voor de aankoop binnen de sector overheid van niet-duurzame goederen en diensten met uitsluiting van de informatica-uitgaven.
Dépenses diverses de fonctionnement relatives à l'informatique	40 43 12.21.04	lim	-	-	-		0	Allerhande werkingsuitgaven met betrekking tot de informatica
Dépenses pour achats exceptionnels de biens non durables et de services, à l'intérieur du secteur des administrations publiques	40 43 12.21.07	lim	-	-	-		0	Uitgaven voor uitzonderlijke aankopen binnen de sector overheid van niet duurzame goederen en van diensten
Locations de bâtiments (uniquement loyer) à l'intérieur du secteur des administrations publiques	40 43 12.22.01	lim	-	-	-		0	Huur van gebouwen (enkel huurgeld) binnen de sector overheid
Impôts payés à des sous-secteurs des administrations publiques	40 43 12.50.01	lim	-	-	-		0	Belastingen betaald aan sub-sectoren van de sector overheid
Dépenses d'investissement - matériel de transport	40 43 74.10.01	lim	-	-	-		1	Investeringsuitgaven - vervoersmaterieel.
Dépenses pour l'acquisition de biens meubles durables, à l'exclusion des dépenses informatiques	40 43 74.22.01	lim	-	-	3		3	Uitgaven voor de aankoop van duurzame roerende goederen, met uitsluiting van de informatica uitgaven.
Dépenses d'investissement relatives à l'informatique	40 43 74.22.04	lim	-	-	6		1	Investeringsuitgaven met betrekking tot informatica.
<b>Totaux pour le programme 17.40.4</b>		lim	-	-	<b>421</b>			<b>Totaux voor het programma 17.40.4</b>
- Paiements estimés			-	-	<b>421</b>			- Geraamde betalingen
<b>Totaux pour la division organique 17-40</b>		lim	<b>124.762</b>	<b>124.886</b>	<b>127.185</b>			<b>Totaux voor de organisatieafdeling 17-40</b>
- Paiements estimés			<b>124.497</b>	<b>124.619</b>	<b>127.294</b>			- Geraamde betalingen
<b>DIVISION 41</b>			<b>124.497</b>	<b>124.619</b>	<b>135.345</b>			<b>AFDELING 41</b>
<b>DIRECTION GENERALE POLICE ADMINISTRATIVE (DGA)</b>								<b>ALGEMENE DIRECTIE BESTUURLIJKE POLITIE (DGA)</b>
<b>1 DEPENSES DE PERSONNEL - DIRECTION GENERALE POLICE ADMINISTRATIVE</b>							<b>1</b>	<b>PERSONEELSUITGAVEN - ALGEMENE DIRECTIE BESTUURLIJKE POLITIE</b>

17 POLICE FEDERALE & FONCTIONNEMENT INTEGRE		(X 1 000 EUR)				17 FEDERALE POLITIE & GEINTEGREERDE WERKING	
DIVISIONS ORGANIQUES		DO PA A.B.		Crédits initiaux		ORGANISATIE-AFDELINGEN	
Programmes		OA PA B.A.		2018		Programma's	
Activités		ks		Initiële kredieten		Activiteiten	
Allocations de base		(2)		(4)		Basisallocaties	
(1)		(3)		(5)		(6)	
				Aangepaste kredieten		2016	
						Realisaties	
						(7)	
						(8)	
						(9)	
11	Dépenses fixes de personnel – (Traitements et indemnités ou allocations non liées à des prestations)	41 11 11.00.03	lim	146.568 146.568	151.716 151.716	5.379 5.379	11 Vaste personeelsuitgaven – (Bezoldigingen en niet prestatiegebonden vergoedingen of toelagen)
	Rémunérations et allocations généralement quelconques :						
	– personnel statutaire définitif et stagiaire	41 11 11.00.04	lim	1.638 1.638	1.826 1.826	-	1 Bezoldigingen en allerhande toelagen : – vast en stagoedend statutair personeel
	Rémunérations et allocations généralement quelconques :						
	– personnel autre que statutaire	41 11 12.11.99	lim	1.653 1.653	1.855 1.855	19 19	1 Bezoldigingen en allerhande toelagen : – ander dan statutair personeel
	Indemnités forfaitaires						1 Forfaitaire onkostenvergoedingen
12	Dépenses non-récurrentes de personnel – indemnités ou allocations liées à des prestations	41 12 11.00.03	lim	28.544 28.544	30.728 30.728	120.486 120.486	12 Niet-recurrente personeelsuitgaven – prestatiegebonden vergoedingen of toelagen
	Rémunérations et allocations généralement quelconques :						
	– personnel statutaire définitif et stagiaire	41 12 11.00.04	lim	179 179	176 176	402 402	1 Bezoldigingen en allerhande toelagen : – vast en stagoedend statutair personeel
	Rémunérations et allocations généralement quelconques :						
	– personnel autre que statutaire	41 12 12.11.99	lim	1 1	7 7	988 988	1 Bezoldigingen en allerhande toelagen : – ander dan statutair personeel
	Indemnités forfaitaires						1 Forfaitaire onkostenvergoedingen
13	Dépenses fixes de personnel – Protection spécialisée (Traitements et indemnités ou allocations non liées à des prestations)	41 13 11.00.03	lim	-	-	30.702 30.702	13 Vaste personeelsuitgaven – Gespecialiseerde bescherming (Bezoldigingen en niet prestatiegebonden vergoedingen of toelagen)
	Rémunérations et allocations généralement quelconques :						
	– personnel statutaire définitif et stagiaire	41 13 11.00.04	lim	-	-	1.504 1.504	1 Bezoldigingen en allerhande toelagen : – vast en stagoedend statutair personeel
	Rémunérations et allocations généralement quelconques :						
	– personnel autre que statutaire	41 13 12.11.99	lim	-	-	573 573	1 Bezoldigingen en allerhande toelagen : ander dan statutair personeel
	Indemnités forfaitaires						1 Forfaitaire onkostenvergoedingen
14	Dépenses fixes de personnel – Appui opérationnel spécialisé (Traitements et indemnités ou allocations non liées à des prestations)	41 14 11.00.03	lim	-	-	7.000 7.000	14 Vaste personeelsuitgaven – Gespecialiseerde operationele steun (Bezoldigingen en niet prestatiegebonden vergoedingen of toelagen)
	Rémunérations et allocations généralement quelconques :						
	– personnel statutaire définitif et stagiaire	41 14 11.00.04	lim	-	-	-	1 Bezoldigingen en allerhande toelagen : – vast en stagoedend statutair personeel
	Rémunérations et allocations généralement quelconques :						
	– personnel autre que statutaire						1 Bezoldigingen en allerhande toelagen – ander dan statutair personeel

17 POLICE FEDERALE & FONCTIONNEMENT INTEGRE		17 FEDERALE POLITIE & GEINTEGREERDE WERKING				
DIVISIONS ORGANIQUES		ORGANISATIE-AFDELINGEN				
Programmes	Programma's	Activiteiten	Basisallocaties			
Activités	Activiteiten	Activiteiten	Basisallocaties			
Allocations de base	Allocaties	Allocaties	Allocaties			
(1)	(2)	(3)	(4)			
DO PA A.B.	DO PA A.B.	sc	2018			
OA PA B.A.	OA PA B.A.	ks	Initiële kredieten			
(5)	(6)	(7)	(8)			
Crédits ajustés 2017	Réalizations 2016	CRIP	G			
Aangepaste kredieten	Realisaties	(7)	(8)			
(5)	(6)	(7)	(8)			
Indemnités forfaitaires	41 14 12.11.99	Lim	-	140	1	Forfaitaire onkostenvergoedingen
15 Dépenses non-récurrentes de personnel - indemnités ou allocations liées à des prestations	41 15 11.00.03	Lim	-	31.795	1	15 Niet-recurrente personeelsuitgaven - prestatiegebonden vergoedingen of toelagen
Rémunérations et allocations généralement quelconques : - personnel statutaire définitif et stagiaire	41 15 11.00.04	Lim	-	142	1	Bezoldigingen en allerhande toelagen : - vast en stagoedend statutair personeel
Rémunérations et allocations généralement quelconques : - personnel autre que statutaire	41 15 12.11.99	Lim	-	26	1	Bezoldigingen en allerhande toelagen - ander dan statutair personeel
Indemnités forfaitaires			-	26		Forfaitaire onkostenvergoedingen
<b>Totaux pour le programme 17.41.1</b>		Lim	<b>178.583</b>	<b>199.156</b>		<b>Totaal voor het programma 17.41.1</b>
- Paiements estimés			<b>178.583</b>	<b>199.156</b>		- Geraamde betalingen
<b>2 DEPENSES DE FONCTIONNEMENT ET D'INVESTISSEMENTS</b>			<b>178.583</b>	<b>213.485</b>		<b>2 WERKINGS- EN INVESTERINGSUITGAVEN - ALGEMENE DIRECTIE BESTUURLIJKE POLITIE (DGA)</b>
- DIRECTION GENERALE POLICE ADMINISTRATIVE (DGA)						21 Werkings- en investeringsuitgaven
Dépenses de fonctionnement et d'investissements	41 21 12.11.01	Lim	9.674	10.903	3	Bestendige uitgaven voor de aankoop van niet duurzame goederen en diensten met uitsluiting van de informatica-uitgaven
Dépenses permanentes pour l'achat de biens non durables et de services (à l'exclusion des dépenses informatiques).	41 21 12.11.04	Lim	9.171	10.629	1	Allerhande werkingsuitgaven met betrekking tot de informatica.
Dépenses diverses de fonctionnement relatives à l'informatique.	41 21 12.11.99	Lim	588	103	1	Forfaitaire onkostenvergoedingen
Indemnités forfaitaires	41 21 12.21.01	Lim	636	88	3	Bestendige uitgaven voor de aankoop binnen de sector overheid van niet-duurzame goederen en diensten met uitsluiting van de informatica-uitgaven.
Dépenses permanentes pour l'achat de biens non durables et de services (à l'exclusion des dépenses informatiques) à l'intérieur du secteur des administratives publiques.	41 21 12.50.01	Lim	50	83	1	Belastingen betaald aan sub-sectoren van de sector overheid.
Impôts payés à des sous-secteurs des administrations publiques.	41 21 74.10.01	Lim	50	83	1	Investeringensuitgaven - vervoersmaterieel
Dépenses d'investissement - matériel de transport	41 21 74.22.01	Lim	1.722	1.578	3	Investeringensuitgaven voor de aankoop van duurzame goederen, met uitsluiting van de dépenses informatiques
Dépenses d'investissement pour l'acquisition de biens meubles durables, à l'exclusion des dépenses informatiques			1.413	758		
			1.041	2.225		
			1.449	1.177		



## 17 POLICE FEDERALE &amp; FONCTIONNEMENT INTEGRE

## 17 FEDERALE POLITIE &amp; GEINTEGREERDE WERKING

(X 1 000 EUR)

DIVISIONS ORGANIQUES Programmes Activités Allocations de base	DO PA A.B. OA PA B.A.	sc ks	Crédits initiaux 2018 Initiële kredieten	Crédits ajustés 2017 Aangepaste kredieten	Réalizations 2016 Realisaties	CRIP	G	ORGANISATIE-AFDELINGEN
								Programma's Activiteiten Basisallocaties
(1)	(2)	(3)	(4)	(5)	(6)	(7)	(8)	(9)
Dépenses d'investissement relatives à l'informatique	41 21 74.22.04	lim	295 79	309 502	838 1.422		1	Investeringensuitgaven met betrekking tot de informatica
Dépenses d'investissement pour l'acquisition d'animaux.	41 21 74.60.01	lim	70 70	60 60	61 58		1	Investeringensuitgaven voor verwerving van dieren.
Acquisition en matière de recherche et développement	41 21 74.80.01	lim	-	-	-		0	Verwerving inzake onderzoek en ontwikkeling
<b>Totaux pour le programme 17.41.2</b>		lim	<b>13.440 12.868</b>	<b>15.797 15.209</b>	<b>15.790 14.219</b>			<b>Totaal voor het programma 17.41.2</b>
- Paiements estimés			12.868	15.209	13.623			- Geraamde betalingen
<b>3 DEPENSES DE PERSONNEL - DAB</b>								<b>3 PERSONNELSUITGAVEN - DAB</b>
31 Dépenses fixes de personnel - (Traitements et indemnités ou allocations non liées à des prestations)							0	31 Vaste personeelsuitgaven - (Bezoldigingen en niet prestatiegebonden vergoedingen of toelagen)
Rémunérations et allocations généralement quelconques; personnel statutaire définitif et stagiaire	41 31 11.00.03	lim	20.976 20.976	-	-		0	Bezoldiging en allerhande toelagen: vast en stagedoend statutair personeel
Rémunérations et allocations généralement quelconques; personnel autre que statutaire	41 31 11.00.04	lim	1.719 1.719	-	-		0	Bezoldiging en allerhande toelagen: ander dan statutair personeel
Indemnisation aux sociétés de transport publiques pour prestations insuffisamment rémunérées	41 31 11.00.13	lim	-	-	-		0	Vergoeding aan de openbare vervoermaatschappijen voor ontoereikend bezoldigde prestaties
Indemnités forfaitaires	41 31 12.11.99	lim	-	-	-		0	Forfaitaire onkostenvergoedingen
Paiement pour personnel détaché	41 31 12.21.48	lim	609 609	-	-		0	Betaling voor gedetacheerd personeel
32 Dépenses non-récurrentes de personnel - indemnités ou allocations liées à des prestations							32	32 Niet-recurrent personeelsuitgaven - prestatiegebonden vergoedingen of toelagen
Rémunérations et allocations généralement quelconques; personnel statutaire définitif et stagiaire	41 32 11.00.03	lim	2.570 2.570	-	-		0	Bezoldiging en allerhande toelagen: vast en stagedoend statutair personeel
Rémunérations et allocations généralement quelconques; personnel autre que statutaire	41 32 11.00.04	lim	-	-	-		0	Bezoldiging en allerhande toelagen: ander dan statutair personeel
Indemnités Forfaitaires	41 32 12.11.99	lim	-	-	-		0	Forfaitaire onkostenvergoedingen

17 POLICE FEDERALE & FONCTIONNEMENT INTEGRE		17 FEDERALE POLITIE & GEINTEGREERDE WERKING				
DIVISIONS ORGANIQUES		ORGANISATIE-AFDELINGEN				
Programmes	DO PA A.B.	sc	Crédits initiaux 2018	Crédits ajustés 2017	Réalisations 2016	
Activités	OA PA B.A.	ks	Initiële kredieten	Aangepaste kredieten	Realisaties	
Allocations de base	(2)	(3)	(4)	(5)	(6)	
(1)					(9)	
<b>Totaux pour le programme 17.41.3</b>		Tim	25.874 25.874	-	-	<b>Totaux pour het programma 17.41.3</b>
- Paiements estimés			25.874	-	-	- Geraamde betalingen
<b>4 DEPENSES DE FONCTIONNEMENT ET D'INVESTISSEMENTS</b>						<b>4 WERKINGS- EN INVESTERINGSUITGAVEN - DAB</b>
41 Dépenses de fonctionnement et d'investissements						41 Werkings- en investeringsuitgaven
Dépenses permanentes pour l'achat de biens non durables et de services à l'exclusion des dépenses informatiques	41 41 12.11.01	Tim	6.375 5.720	3.030 3.030	-	Bestendige uitgaven voor de aankoop van niet duurzame goederen en van diensten met uitsluiting van de informatica-uitgaven
Dépenses diverses de fonctionnement relatives à l'informatique	41 41 12.11.04	Tim	233 233	12 12	-	AlIerhande werkingsuitgaven met betrekking tot de informatica
Impôts payés à des sous-secteurs des administrations publiques	41 41 12.50.01	Tim	67 67	-	-	Belastingen betaald aan sub-sectoren van de sector overheid
Dépenses d'investissement - matériel de transport	41 41 74.10.01	Tim	1.248 1.950	-	-	Investeringsuitgaven - vervoersmaterieel
Dépenses pour l'acquisition de biens meubles durables, à l'exclusion des dépenses informatiques	41 41 74.22.01	Tim	2.113 1.910	917 917	-	Uitgaven voor de aankoop van duurzame roerende goederen, met uitsluiting van de informatica uitgaven
Dépenses d'investissement relatives à l'informatique	41 41 74.22.04	Tim	220 376	191 191	-	Investeringsuitgaven met betrekking tot de informatica
<b>Totaux pour le programme 17.41.4</b>		Tim	10.256 10.256	4.150 4.150	-	<b>Totaux voor het programma 17.41.4</b>
- Paiements estimés			10.256	4.150	-	- Geraamde betalingen
<b>Totaux pour la division organique 17-41</b>		Tim	228.153 227.581	206.255 205.667	214.946 213.375	<b>Totaux voor de organisatieafdeling 17-41</b>
- Paiements estimés			227.581	205.667	227.108	- Geraamde betalingen
<b>DIVISION 42</b>						<b>AFDELING 42</b>
<b>DIRECTION GENERALE POLICE JUDICIAIRE (DGJ)</b>						<b>ALGEMENE DIRECTIE GERECHTELIJKE POLITIE (DGJ)</b>
<b>1 DEPENSES DE PERSONNEL - DIRECTION GENERALE POLICE JUDICIAIRE</b>						<b>1 PERSONEELSUITGAVEN - ALGEMENE DIRECTIE GERECHTELIJKE POLITIE</b>
11 Dépenses fixes de personnel (Traitements et indemnités ou allocations non liées à des prestations)						11 Vaste personeelsuitgaven (Bezoldigingen en niet prestatiegebonden vergoedingen of toelagen)

17 POLICE FEDERALE & FONCTIONNEMENT INTEGRE		17 FEDERALE POLITIE & GEINTEGREERDE WERKING					
DIVISIONS ORGANIQUES		ORGANISATIE-AFDELINGEN					
Programmes	DO PA A.B.	sc	Crédits initiaux 2018	Crédits ajustés 2017	Réalizations 2016	G	
Activités	OA PA B.A.	ks	Initiële kredieten	Aangepaste kredieten	Realisaties	CRIP	
Allocations de base	(2)	(3)	(4)	(5)	(6)	(7)	
(1)						(8)	
Rémunérations et allocations généralement quelconques : - personnel statutaire définitif et stagiaire	42 11 11.00.03	lim	237.045 237.045	240.962 240.962	3.536 3.536	1	Bezoldigingen en allerhande toelagen : - vast en stagoedend statutair personeel
Rémunérations et allocations généralement quelconques : - personnel autre que statutaire	42 11 11.00.04	lim	559 559	572 572	-	1	Bezoldigingen en allerhande toelagen : - ander dan statutair personeel
Indemnités forfaitaires	42 11 12.11.99	lim	8.262 8.262	8.101 8.101	6 6	1	Forfaitaire onkostenvergoedingen
12 Dépenses non-récurrentes de personnel - indemnités ou allocations liées à des prestations						12	Niet-recurrerende personeelsuitgaven - prestatiegebonden vergoedingen of toelagen
Rémunérations et allocations généralement quelconques : - personnel statutaire définitif et stagiaire	42 12 11.00.03	lim	20.301 20.301	21.222 21.222	60.887 60.887	1	Bezoldigingen en allerhande toelagen : - vast en stagoedend statutair personeel
Rémunérations et allocations généralement quelconques : - personnel autre que statutaire	42 12 11.00.04	lim	86 86	85 85	125 125	1	Bezoldigingen en allerhande toelagen : - ander dan statutair personeel
Indemnités forfaitaires	42 12 12.11.99	lim	263 263	335 335	1.395 1.395	1	Forfaitaire onkostenvergoedingen
13 Dépenses fixes de personnel - Missions déconcentrées de police judiciaire (Traitements et indemnités ou allocations non liées à des prestations)						13	Vaste personeelsuitgaven - Gedeconcentreerde opdrachten van gerechtelijke politie (Bezoldigingen en niet prestatiegebonden vergoedingen of toelagen)
Rémunérations et allocations généralement quelconques : - personnel statutaire définitif et stagiaire	42 13 11.00.03	lim	-	-	186.486 186.486	1	Bezoldigingen en allerhande toelagen : - vast en stagoedend statutair personeel
Rémunérations et allocations généralement quelconques : - personnel autre que statutaire	42 13 11.00.04	lim	-	-	407 407	1	Bezoldigingen en allerhande toelagen : - ander dan statutair personeel
Indemnités forfaitaires	42 13 12.11.99	lim	-	-	6.900 6.900	1	Forfaitaire onkostenvergoedingen
14 Dépenses non-récurrentes de personnel - indemnités ou allocations liées à des prestations						14	Niet-recurrerende personeelsuitgaven - prestatiegebonden vergoedingen of toelagen
Rémunérations et allocations généralement quelconques : - personnel statutaire définitif et stagiaire	42 14 11.00.03	lim	-	-	23.137 23.137	1	Bezoldigingen en allerhande toelagen : - vast en stagoedend statutair personeel
Rémunérations et allocations généralement quelconques : - personnel autre que statutaire	42 14 11.00.04	lim	-	-	5 5	1	Bezoldigingen en allerhande toelagen : - ander dan statutair personeel
Indemnités forfaitaires	42 14 12.11.99	lim	-	-	297 297	1	Forfaitaire onkostenvergoedingen

17 POLICE FEDERALE & FONCTIONNEMENT INTEGRE		17 FEDERALE POLITIE & GEINTEGREERDE WERKING					ORGANISATIE-AFDELINGEN		Programma's	
									Activiteiten	Basisallocaties
DIVISIONS ORGANIQUES		(X 1 000 EUR)					Réalisations			
Programmes	DO PA A.B.	sc	Crédits initiaux	Crédits ajustés	2016	2017	2016			
Activités	OA PA B.A.	ks	Initiële kredieten	Aangepaste kredieten	Realisaties					
Allocations de base	(2)	(3)	(4)	(5)	(6)	(7)	(8)	(9)		
Totaux pour le programme 17.42.1		Tim	266.516 266.516	271.277 271.277	283.182 283.182			Totalen voor het programma 17.42.1		
- Paiements estimés			266.516	271.277	303.592			- Geraamde betalingen		
2 DEPENSES DE FONCTIONNEMENT ET D'INVESTISSEMENTS								2 WERKINGS- EN INVESTERINGSUITGAVEN-ALGEMENE DIRECTIE GERECHTELIJKE POLITIE		
- DIRECTION GENERALE DE LA POLICE JUDICIAIRE								21 Werkings- en investeringsuitgaven		
21 Dépenses de fonctionnement et d'investissements								3 Bestendige uitgaven voor de aankoop van niet duurzame goederen en diensten met uitsluiting van de informatica-uitgaven.		
Dépenses permanentes pour l'achat de biens non durables et de services (à l'exclusion des dépenses informatiques)	42 21 12.11.01	Tim	4.302 3.905	5.552 5.737	6.122 5.897			1 Aflerhande werkingsuitgaven met betrekking tot de informatica.		
Dépenses diverses de fonctionnement relatives à l'informatique.	42 21 12.11.04	Tim	3.048 2.691	2.603 2.967	2.698 2.185			3 Bestendige uitgaven voor de aankoop binnen de sector overheid van niet-duurzame goederen en van diensten met uitsluiting van de informatica uitgaven		
Dépenses permanentes pour l'achat de biens non durables et de services (à l'exclusion des dépenses informatiques) à l'intérieur du secteur des administrations publiques	42 21 12.21.01	Tim	-	-	-	60		1 Belastingen betaald aan sub-sectoren van de sector overheid.		
Impôts payés à des sous-secteurs des administrations publiques.	42 21 12.50.01	Tim	45 45	30 30	76 66			3 Investeringsuitgaven met betrekking tot installatie: inrichtings- en installatiewerken die door hun bestemming onroerend zijn.		
Dépenses d'investissement en rapport avec une installation: travaux d'aménagement et d'installation à caractère immobilier par destination.	42 21 72.00.01	Tim	-	-	-			1 Investeringsuitgaven - vervoersmaterieel		
Dépenses d'investissement - matériel de transport	42 21 74.10.01	Tim	1.443 1.982	1.983 431	1.320 2.173			3 Investeringsuitgaven voor de aankoop van duurzame roerende goederen, met uitsluiting van de informatica uitgaven		
Dépenses d'investissement pour l'acquisition de biens meubles durables, à l'exclusion des dépenses informatiques.	42 21 74.22.01	Tim	2.788 2.093	2.013 2.381	4.921 5.470			1 Investeringsuitgaven met betrekking tot de informatica		
Dépenses d'investissement relatives à l'informatique	42 21 74.22.04	Tim	1.431 2.085	4.667 5.034	4.180 6.065			0 Verwerving inzake onderzoek en ontwikkeling		
Acquisition en matière de recherche et développement	42 21 74.80.01	Tim	-	-	-			Totalen voor het programma 17.42.2		
Totaux pour le programme 17.42.2		Tim	13.057 12.801	16.848 16.580	19.317 21.916			- Geraamde betalingen		
- Paiements estimés			12.801	16.580	20.398			Totalen voor de organisatieafdeling 17-42		
Totaux pour la division organique 17-42		Tim	279.573 279.317	288.125 287.857	302.499 305.098			- Geraamde betalingen		
- Paiements estimés			279.317	287.857	323.990					

17 POLICE FEDERALE & FONCTIONNEMENT INTEGRE		17 FEDERALE POLITIE & GEINTEGREERDE WERKING						
DIVISIONS ORGANIQUES		ORGANISATIE-AFDELINGEN						
Programmes	DO PA A.B.	sc	Crédits initiaux 2018	Crédits ajustés 2017	Réalisations 2016	CRIP	G	
Activités	OA PA B.A.	ks	Initiële kredieten	Aangepaste kredieten	Realisaties			
Allocations de base	(2)	(3)	(4)	(5)	(6)	(7)	(8)	
(1)							(9)	
<b>DIVISION 43</b>								<b>AFDELING 43</b>
<b>DIRECTION GENERALE DE LA GESTION DES RESSOURCES ET DE L'INFORMATION</b>								<b>ALGEMENE DIRECTIE VAN HET MIDDELENBEHEER EN DE INFORMATIE</b>
<b>1 DIRECTION GENERALE DE LA GESTION DES RESSOURCES ET DE L'INFORMATION</b>								<b>1 ALGEMENE DIRECTIE VAN HET MIDDELENBEHEER EN DE INFORMATIE</b>
11 Dépenses fixes de personnel (Traitements et indemnités ou allocations non liées à des prestations)								11 Vaste personeelsuitgaven (Bezoldigingen en niet prestatiegebonden vergoedingen of toelagen)
Rémunérations et allocations généralement quelconques :	43 11 11.00.03	lim	104.333	86.618	3.846			1 Bezoldigingen en allerhande toelagen :
- personnel statutaire définitif et stagiaire			104.333	86.618	3.846			- vast en stagoedend statutair personeel
Rémunérations et allocations généralement quelconques :	43 11 11.00.04	lim	15.269	15.718	117			1 Bezoldigingen en allerhande toelagen :
- personnel autre que statutaire			15.269	15.718	117			- ander dan statutair personeel
Indemnités forfaitaires	43 11 12.11.99	lim	186	290	8			1 Forfaitaire onkostenvergoedingen
			186	290	8			
12 Dépenses non-récurrentes de personnel - indemnités ou allocations liées à des prestations								12 Niet-recurrente personeelsuitgaven - prestatiegebonden vergoedingen of toelagen
Rémunérations et allocations généralement quelconques :	43 12 11.00.03	lim	5.672	5.958	33.011			2 Bezoldigingen en allerhande toelagen :
- personnel statutaire définitif et stagiaire			5.672	5.958	33.011			- vast en stagoedend statutair personeel
Rémunérations et allocations généralement quelconques :	43 12 11.00.04	lim	164	162	1.505			2 Bezoldigingen en allerhande toelagen :
- personnel autre que statutaire			164	162	1.505			- ander dan statutair personeel
Indemnités forfaitaires	43 12 12.11.99	lim	112	128	137			1 Forfaitaire onkostenvergoedingen
			112	128	137			
13 Détachements de fonctionnaires de police fédéraux (Traitements et indemnités ou allocations non liées à des prestations)								13 Detacherings van federale politieambtenaren (Bezoldigingen en niet prestatiegebonden vergoedingen of toelagen)
Rémunérations et allocations généralement quelconques :	43 13 11.00.03	lim	16.621	16.621	17.847			1 Bezoldigingen en allerhande toelagen :
- personnel statutaire définitif et stagiaire			16.621	16.621	17.847			- vast en stagoedend statutair personeel
Rémunérations et allocations généralement quelconques :	43 13 11.00.04	lim	-	-	13.869			1 Bezoldigingen en allerhande toelagen :
- personnel autre que statutaire			-	-	13.869			- ander dan statutair personeel
Indemnités forfaitaires	43 13 12.11.99	lim	174	174	40			1 Forfaitaire onkostenvergoedingen
			174	174	40			

17 POLICE FEDERALE & FONCTIONNEMENT INTEGRE				17 FEDERALE POLITIE & GEINTEGREERDE WERKING				
DIVISIONS ORGANIQUES				ORGANISATIE-AFDELINGEN				
Programmes	DO PA A.B.	sc	Crédits initiaux 2018	Crédits ajustés 2017	Réalisations 2016	CRIP	G	
Activités	OA PA B.A.	ks	Initiële kredieten	Aangepaste kredieten	Realisaties			
Allocations de base	(2)	(3)	(4)	(5)	(6)	(7)	(8)	
(1)							(9)	
14 Détachements de fonctionnaires de police fédéraux - Dépenses non-récurrentes de personnel - indemnités ou allocations liées à des prestations	43 14 11.00.03	lim	4.160 4.160	4.160 4.160	2.677 2.677	1	14	Detacheringen van federale politieambtenaren - Niet-recurrent personeelsuitgaven - prestatiegebonden vergoedingen of toelagen
Rémunérations et allocations généralement quelconques : - personnel statutaire définitif et stagiaire	43 14 11.00.04	lim	-	-	41 41	1	15	Bezoldigingen en allerhande toelagen : - ander dan statutair personeel
Rémunérations et allocations généralement quelconques : - personnel autre que statutaire	43 14 12.11.99	lim	788 788	788 788	-	1	16	Forfaitaire onkostenvergoedingen
Indemnités forfaitaires								
15 Dépenses de fonctionnaires de policiers fédéraux à la police fédérale - GRG (Traitements et indemnités ou allocations non liées à des prestations)	43 15 11.00.03	lim	23.160 23.160	22.338 22.338	16.850 16.850	1	15	Detacheringen van federale politieambtenaren bij de federale politie - GRG (Bezoldigingen en niet prestatiegebonden vergoedingen of toelagen)
Rémunérations et allocations généralement quelconques : - personnel statutaire définitif et stagiaire	43 15 11.00.04	lim	-	-	253 253	1	16	Bezoldigingen en allerhande toelagen : - vast en stagoedend statutair personeel
Rémunérations et allocations généralement quelconques : - personnel autre que statutaire	43 15 12.11.99	lim	241 241	224 224	42 42	1	17	Bezoldigingen en allerhande toelagen : - ander dan statutair personeel
Indemnités forfaitaires								
16 Dépenses non-récurrentes de personnel - indemnités ou allocations liées à des prestations	43 16 11.00.03	lim	-	-	5.293 5.293	1	18	Forfaitaire onkostenvergoedingen
Rémunérations et allocations généralement quelconques : - personnel statutaire définitif et stagiaire	43 16 11.00.04	lim	-	-	132 132	1	19	Niet-recurrente personeelsuitgaven - prestatiegebonden vergoedingen of toelagen
Rémunérations et allocations généralement quelconques : - personnel autre que statutaire	43 16 12.11.99	lim	-	-	16 16	1	20	Bezoldigingen en allerhande toelagen : - vast en stagoedend statutair personeel
Indemnités forfaitaires								
<b>Totaux pour le programme 17.43.1</b>		lim	170.880 170.880	153.179 153.179	95.686 95.686			<b>Totaux voor het programma 17.43.1</b>
- Paiements estimés			170.880	153.179	103.642			- Geraamde betalingen

17 POLICE FEDERALE & FONCTIONNEMENT INTEGRE		17 FEDERALE POLITIE & GEINTEGREERDE WERKING				
DIVISIONS ORGANIQUES		ORGANISATIE-AFDELINGEN				
Programmes	DO PA A.B.	sc	Crédits initiaux 2018	Crédits ajustés 2017	Réalisations 2016	
Activités	OA PA B.A.	ks	Initiële kredieten	Aangepaste kredieten	Realisaties	
Allocations de base	(2)	(3)	(4)	(5)	(6)	
					(9)	
<b>2 DEPENSES DE FONCTIONNEMENT ET D'INVESTISSEMENTS</b>						
<b>DIRECTION GENERALE DE LA GESTION DES RESSOURCES ET DE L'INFORMATION</b>						
21 Dépenses de fonctionnement et d'investissements						
Dépenses permanentes pour l'achat de biens non durables et services (à l'exclusion des dépenses informatiques).	43 21 12.11.01	lim	2.546 2.380	2.739 2.562	2.559 2.517	3
Dépenses diverses de fonctionnement relatives à l'informatique	43 21 12.11.04	lim	493 483	751 751	411 325	1
Dépenses permanentes pour l'achat de biens non durables et services (à l'exclusion des dépenses informatiques) à l'intérieur du secteur des administrations publiques.	43 21 12.21.01	lim	-	-	-	3
Impôts payés à des sous-secteurs administrations publiques	43 21 12.50.01	lim	8 8	3 3	-	1
Dépenses d'investissement - matériel de transport	43 21 74.10.01	lim	546 480	242 157	30	1
Dépenses d'investissement pour l'acquisition de biens meubles durables, à l'exclusion des dépenses informatiques	43 21 74.22.01	lim	807 797	704 702	575 333	3
Dépenses d'investissement relatives à l'informatique	43 21 74.22.04	lim	577 567	916 916	630 1.656	1
Acquisition en matière de recherche et développement	43 21 74.80.01	lim	-	-	-	0
<b>Totaux pour le programme 17.43.2</b>		lim	4.977 4.715	5.355 5.091	4.205 4.857	
- Paiements estimés			4.715	5.091	4.467	
<b>Totaux pour la division organique 17-43</b>		lim	175.857 175.595	158.534 158.270	99.891 100.542	
- Paiements estimés			175.595	158.270	108.109	
<b>DIVISION 55</b>						
<b>SECRETARIAT DE LA POLICE INTEGREE (SSGPI)</b>						
<b>1 Secrétaire GPI</b>						
11 Dépenses fixes de personnel - (Traitements et indemnités ou allocations non liées à des prestations)						11

## AFDELING 55

## SECRETARIAAT VAN DE GEINTEGREERDE POLITIE (SSGPI)

## 1 Secretariaat GPI

11 Vaste personeelsuitgaven (Bezoldigingen en niet prestatiegebonden vergoedingen of toelagen)

Totaux pour le programme 17.43.2

- Geraamde betalingen

Totaux pour la division organique 17-43

- Geraamde betalingen

## AFDELING 55

## SECRETARIAAT VAN DE GEINTEGREERDE POLITIE (SSGPI)

## 1 Secretariaat GPI

11 Vaste personeelsuitgaven (Bezoldigingen en niet prestatiegebonden vergoedingen of toelagen)

17 POLICE FEDERALE & FONCTIONNEMENT INTEGRE		17 FEDERALE POLITIE & GEINTEGREERDE WERKING						
DIVISIONS ORGANIQUES		ORGANISATIE-AFDELINGEN						
Programmes	DO PA A.B.	sc	Crédits initiaux 2018	Crédits ajustés 2017	Réalisations 2016	CRIP	G	Programma's
Activités	OA PA B.A.	ks	Initiële kredieten	Aangepaste kredieten	Realisaties			Activiteiten
Allocations de base	(2)	(3)	(4)	(5)	(6)	(7)	(8)	Basisallocaties
(1)							(9)	
Rémunérations et allocations généralement quelconques :	55 11 11.00.03	lim	5.149 5.149	4.490 4.490	4.487 4.487		1	Bezoldigingen en allerhande toelagen : - vast en stagedoend statutair personeel
- personnel statutaire définitif et stagiaire								
Rémunérations et allocations généralement quelconques :	55 11 11.00.04	lim	43 43	100 100	95 95		1	Bezoldigingen en allerhande toelagen : - ander dan statutair personeel
- personnel autre que statutaire								
Indemnités forfaitaires	55 11 12.11.99	lim	2 2	3 3	2 2		1	Forfaitaire onkostenvergoedingen
12 Dépenses non-récurrentes de personnel								12 Niet-recurrerende personeelsuitgaven
Rémunérations et allocations généralement quelconques :	55 12 11.00.03	lim	111 111	115 115	114 114		1	Bezoldigingen en allerhande toelagen - vast en stagedoend statutair personeel
- personnel statutaire définitif et stagiaire								
Rémunérations et allocations généralement quelconques :	55 12 11.00.04	lim	2 2	2 2	- -		1	Bezoldigingen en allerhande toelagen : - ander dan statutair personeel
- personnel autre que statutaire								
Indemnités forfaitaires	55 12 12.11.99	lim	- -	- -	- -		1	Forfaitaire onkostenvergoedingen
13 Dépenses de fonctionnement et d'investissement								13 Werkings- en investeringsuitgaven
Dépenses permanentes pour l'achat de biens non durables et de services ( à l'exclusion des dépenses informatiques)	55 13 12.11.01	lim	50 50	43 43	46 41		3	Bestendige uitgaven voor de aankoop van niet duurzame goederen en diensten met uitsluiting van de informatica-uitgaven.
Dépenses diverses de fonctionnement relatives à l'informatique.	55 13 12.11.04	lim	2.504 2.501	2.404 2.470	2.620 2.862		1	Allerhande werkingsuitgaven met betrekking tot de informatica.
Locations de bâtiments ( uniquement loyer )	55 13 12.12.01	lim	- -	- -	- -		1	Huur van gebouwen (enkeel huurgeld)
Dépenses permanentes pour l'achat de biens durables et de services (à l'exclusion des dépenses informatiques) à l'intérieur du secteur des administrations publiques	55 13 12.21.01	lim	- -	- -	- -		1	Bestendige uitgaven voor de aankoop binnen de sector overheid van niet duurzame goederen en diensten met uitsluiting van de informatica uitgaven
Impôts payés à des sous-secteurs des administrations publiques.	55 13 12.50.01	lim	- -	- -	- -		1	Belastingen betaald aan sub-sectoren van de sector overheid.
Dépenses d'investissement - matériel de transport	55 13 74.10.01	lim	- -	- -	- -		1	Investeringsuitgaven - vervoersmaterieel.
Dépenses d'investissement en exécution programme fédéral d'investissements - matériel de transport	55 13 74.10.02	lim	- -	- -	- -		1	Investeringsuitgaven ter uitvoering van het federaal investeringsprogramma - vervoersmaterieel.
Dépenses d'investissement pour l'acquisition de biens meubles durables, à l'exclusion des dépenses informatiques	55 13 74.22.01	lim	22 22	5 5	9 8		3	Investeringsuitgaven voor de aankoop van duurzame roerende goederen, met uitsluiting van de informatica uitgave



17 POLICE FEDERALE & FONCTIONNEMENT INTEGRE		17 FEDERALE POLITIE & GEINTEGREERDE WERKING				
DIVISIONS ORGANIQUES		ORGANISATIE-AFDELINGEN				
Programmes	Programma's	CRIP	G			
Activités	Activiteiten					
Allocations de base	Basisallocaties					
(1)	(2)	(3)	(4)			
(5)	(6)	(7)	(8)			
Crédits initiaux 2018 Initiële kredieten	Crédits ajustés 2017 Aangepaste kredieten	Réalisations 2016 Realisaties	(9)			
Dépenses d'investissement relatives à l'informatique	55 13 74.22.04	152 152	301 232	45 32	1	Investeringssuitgaven met betrekking tot de informatica
<b>Totaux pour le programme 17.55.1 et pour la division organique 17-55</b>		<b>8.035 8.032</b>	<b>7.463 7.460</b>	<b>7.418 7.640</b>		<b>Totaal voor het programma 17.55.1 en voor de organisatieafdeling 17-55</b>
- Paiements estimés		8.032	7.460	7.698		- Geraamde betalingen
<b>DIVISION 90</b>						<b>AFDELING 90</b>
<b>DOTATIONS,FONCTIONNEMENT INTEGRE,DEPENSES COMMUNES DE FONCTIONNEMENT ET D'INVESTISSEMENTS DE LA POLICE FEDERALE; FONDS</b>						<b>DOTATIES,GEINTEGREERDE WERKING,GEMEENSCHAPPELIJKE WERKINGS-EN INVESTERINGSSUITGAVEN FEDERALE POLITIE, FONDSSEN</b>
<b>1 Dotations et subventions</b>						<b>1 Dotaties en toelagen</b>
<b>11 Dotations</b>						<b>11 Dotaties</b>
Provision destinée à encourager la politique de recrutement dans les zones de police confrontées à une forte pénurie de personnel	90 11 01.00.01	-	-	-	1	Provisie bestemd om het aanwervingsbeleid in politiezones met ernstige personeelstekorten te stimuleren
Dotation fédérale aux zones pluricomunales et aux communes en couverture des coûts supplémentaires découlant de la réforme de la police	90 11 43.51.01	749.877 749.877	746.121 746.121	719.657 719.657	1	Federale dotatie aan de meergemeentepolitiezones en aan de gemeenten tot dekking van de meerkosten voortvloeiend uit de politiehervorming
Dotation fédérale aux zones pluricomunales et aux communes comme contribution de l'autorité fédérale dans les frais de remplacement de la tenue maintien de l'ordre pour la capac hypothéquée	90 11 43.51.07	425 425	425 425	419 419	1	Federale dotatie aan de meergemeentepolitiezones en aan de gemeenten als bijdrage van de federale overheid in de kosten voor de vervanging van de kledij ordehandhaving voor de gehypothekeerde capaciteit
Dotation fédérale aux zones pluricomunales et aux communes comme contribution de l'autorité fédérale aux coûts inhérents à l'exécution de la loi Salduz	90 11 43.51.08	2.075 2.075	2.075 2.075	2.075 2.074	1	Federale dotatie aan de meergemeentepolitiezones en aan de gemeenten als bijdrage van de federale overheid in de kosten inherent aan de uitvoering van wet Salduz
Dotation aux zones de police locale pour encourager certaines initiatives	90 11 43.51.09	8.388 8.388	8.388 8.388	-	1	Dotatie aan lokale politiezones ter stimulering van bepaalde initiatieven
Dotation aux zones de police locale dans le cadre du fonds de sécurité routière	90 11 43.51.10	101.041 101.041	97.255 97.255	-	0	Dotatie aan lokale politiezones in het kader van het Verkeersveiligheidsfonds
Dotation aux zones de police locale dans le cadre du solde du fonds de sécurité routière	90 11 43.51.11	43.184 43.184	15.619 15.619	-	0	Dotatie aan lokale politiezones in het kader van het saldo Verkeersveiligheidsfonds
<b>12 Subventions</b>						<b>12 Toelagen</b>
Subvention à l'ASBL Service social de la police intégrée - Partie Horeca	90 12 41.60.01	2.053 2.053	2.160 2.160	2.138 2.138	1	Subsidie aan de VZW sociale dienst van de geïntegreerde politie - deel Horeca
Subvention à ASBL Service social de la police intégrée - Partie Horeca	90 12 41.60.02	-	-	1.017 1.017	1	Subsidie aan de VZW Sociale dienst van de geïntegreerde politie

17 POLICE FEDERALE & FONCTIONNEMENT INTEGRE		17 FEDERALE POLITIE & GEINTEGREERDE WERKING					
DIVISIONS ORGANIQUES		ORGANISATIE-AFDELINGEN					
Programmes	Programma's	CRIP	G				
Activités	Activiteiten	(7)	(8)				
Allocations de base	Basisallocaties	(6)	(9)				
(1)	(2)	(3)	(4)				
DO PA A.B.	OA PA B.A.	Crédits initiaux Initiële kredieten	Crédits ajustés Aangepaste kredieten				
ks	ks	2018	2017				
(5)	(6)	2016	Realisaties				
(7)	(8)	(9)	(10)				
Subvention à ASBL 'Service social de la police intégré'	90 12 41.60.05	1.170 1.170	1.186 1.186	-	0	0	Subsidie aan de VZW 'Sociale dienst van de geïntegreerde politie'
Subsides aux zones de police locale pour le financement de la formation au grade d'inspecteur de police pour les agents de police	90 12 41.60.06	2.960 2.960	-	-	0	0	Subsidie aan lokale politiezones ter financiering van de opleiding tot de graad van inspecteur van politie voor agenten van politie
Subside destiné au financement du régime de fin de carrière de la police locale	90 12 43.51.02	38.020 38.020	35.600 35.600	24.193 16.705	0	0	Subsidie ter financiering van het eindeloopbaanstelsel lokale politie
<b>Totaux pour le programme 17.90.1</b>		<b>949.193 949.193</b>	<b>908.829 908.829</b>	<b>749.499 742.009</b>			<b>Totaux voor het programma 17.90.1</b>
- Paiements estimés		949.193	908.829	727.322			- Geraamde betalingen
<b>2 Fonctionnement intégré</b>							<b>2 Geïntegreerde werking</b>
21 Dépenses de personnel (Traitements et indemnités ou allocations non liées à des prestations)							21 Personeelsuitgaven (Bezoldigingen en niet prestatiegebonden vergoedingen of toelagen)
Rémunérations et allocations généralement quelconques :	90 21 11.00.03	30.332 30.332	28.580 28.580	33.251 33.251	1	1	Bezoldigingen en allerhande toelagen :
- personnel statutaire définitif et stagiaire							- vast en stagoedend statutair personeel
Rémunérations et allocations généralement quelconques :	90 21 11.00.04	-	-	-	1	1	Bezoldigingen en allerhande toelagen :
personnel autre que statutaire							- ander dan statutair personeel
Indemnités forfaitaires	90 21 12.11.99	181 181	174 174	652 444	1	1	Forfaitaire onkostenvergoedingen
Paiements pour personnel détaché	90 21 12.21.48	-	-	-	1	1	Betalingen voor gedetacheerd personeel
22 Fonctionnement et équipement							22 Werking en uitrusting
Dépenses permanentes pour l'achat de biens non durables et de services (à l'exclusion des dépenses informatiques)	90 22 12.11.01	10.655 10.347	12.828 12.623	13.292 10.713	3	3	Bestendige uitgaven voor de aankoop van niet duurzame goederen en van diensten met uitsluiting van de informatica-uitgaven (cf. art. 2.17.2)
(Cf. art. 2.17.2) du Budget général des dépenses							van de Algemene uitgavenbegroting
Dépenses diverses de fonctionnement relatives à l'informatique	90 22 12.11.04	26.904 25.912	26.569 25.693	28.457 23.698	1	1	Allerhande werkingsuitgaven met betrekking tot de informatica
Indemnités forfaitaires	90 22 12.11.99	242 242	242 242	148 148	1	1	Forfaitaire onkostenvergoedingen
Dépenses permanentes pour l'achat de biens non durables et de services (à l'exclusion des dépenses informatiques) à l'intérieur du secteur des administrations publiques	90 22 12.21.01	-	-	-	3	3	Bestendige uitgaven voor de aankoop binnen de sector overheid van niet duurzame goederen en diensten met uitsluiting van de informatica uitgaven
Dépenses diverses de fonctionnement relatives à l'informatique, à l'intérieur du secteur des administrations publiques	90 22 12.21.04	-	-	-	1	1	Allerhande werkingsuitgaven binnen de sector overheid met betrekking tot de informatica

17 POLICE FEDERALE & FONCTIONNEMENT INTEGRE		17 FEDERALE POLITIE & GEINTEGREERDE WERKING				
DIVISIONS ORGANIQUES		ORGANISATIE-AFDELINGEN				
Programmes	Programma's	CRIP	G			
Activités	Activiteiten	2016	2016			
Allocations de base	Basisallocaties	Réalisations	Realisaties			
(1)	(2)	(3)	(4)			
DO PA A.B.	OA PA B.A.	Crédits initiaux	Crédits ajustés			
ks	ks	2018	2017			
(5)	(6)	(7)	(8)			
(9)	(10)	(11)	(12)			
Initiële kredieten	Aangepaste kredieten	2018	2017			
(13)	(14)	(15)	(16)			
Paiements pour personnel détaché	90 22 12.21.48	25.550	26.460	27.253	1	Betalingen voor gedetacheerd personeel
Impôts payés à des sous-secteurs des administrations publiques	90 22 12.50.01	25.550	26.460	28.583	1	Belastingen betaald aan sub-sectoren van de sector overheid
Intérêts moratoires pour factures payées tardivement	90 22 21.40.01	5	12	43	1	verwijlinteressen wegens laattijdig betaalde facturen.
Intérêts judiciaires	90 22 21.40.02	5	12	12	1	Gerechtelijke interesten
Subside à diverses associations et ASBL qui favorisent l'intégration des polices fédérale et locale: intervention de l'autorité fédérale dans le financement de leurs projets (cf. art. 2.17.3 du Budget général des dépenses)	90 22 33.00.07	8	8	8	1	Subsidie aan verschillende verenigingen en VZW's die de integratie van de federale en lokale politie bevorderen: tussenkomst van de federale overheid in de financiering van hun projecten (cf. art. 2.17.3 van de algemene uitgavenbegroting)
Domages et l'intérêt et frais de justice dus aux ménages (voir aussi art. 2.17.1 et 2.17.11 du Budget général des dépenses)	90 22 34.41.01	8	8	8	0	Schadevergoeding en gerechtskosten die aan de gezinnen verschuldigd zijn (zie ook art. 2.17.1 en 2.17.11 van de Algemene uitgavenbegroting)
Transferts de revenus à destination des institutions de l'UE - remboursement de trop perçus en matière de subsides	90 22 39.10.01	8	8	8	1	Inkomensoverdrachten aan de instellingen van de EU - terugbetaling van teveel ontvangen subsidies
Transferts de revenus à destination des pays de l'UE - remboursement de trop perçus en matière de subsides	90 22 39.20.01	8	8	8	1	Inkomensoverdrachten aan de landen van de EU - terugbetaling van teveel ontvangen subsidies
Subside aux écoles de police agréées ou à toutes autres institutions pour l'organisation d'épreuves de sélection et de formations professionnelles au profit du personnel de la police intégrée	90 22 43.12.03	10.174	10.382	10.584	1	Subsidie aan de erkende politietscholen of aan andere instellingen voor de organisatie van selectieproeven en van beroepsopleidingen ten voordele van het personeel van de geïntegreerde politie
Transferts à des pays membres de l'UE (aide à l'investissement)	90 22 54.21.01	10.121	10.328	8.086	0	Overdrachten aan lidstaten van de EU (investeringsbijdrage)
Dépenses d'investissement - matériel de transport	90 22 74.10.01	54	257	355	3	Investeringsuitgaven - vervoersmaterieel
Dépenses d'investissement - matériel de transport	90 22 74.10.02	54	257	355	1	Investeringsuitgaven - vervoersmaterieel
Dépenses d'investissement pour l'acquisition de biens meubles durables, à l'exclusion des dépenses informatiques	90 22 74.22.01	895	1.902	1.781	1	Investeringsuitgaven voor de aankoop van duurzame roerende goederen, met uitsluiting van de informatica uitgaven
Dépenses d'investissement pour l'acquisition de biens meubles durables, à l'exclusion des dépenses informatiques	90 22 74.22.02	896	1.833	1.229	1	Investeringsuitgaven voor de aankoop van duurzame roerende goederen, ter uitvoering van het federale investeringsprogramma
Dépenses d'investissement relatives à l'informatique	90 22 74.22.04	388	779	2.686	1	Investeringsuitgaven met betrekking tot de informatica
		313	745	2.507		

17 FEDERALE POLITIE & GEINTEGREERDE WERKING				ORGANISATIE-AFDELINGEN				
DIVISIONS ORGANIQUES				Programma's				
Programmes				Activiteiten				
Activités				Basisallocaties				
Allocations de base								
(1)	(2)	(3)	(4)	(5)	(6)	(7)	(8)	(9)
DO PA A.B.	OA PA B.A.	sc	Crédits initiaux 2018 Initiële kredieten	Crédits ajustés 2017 Aangepaste kredieten	Réalisations 2016 Realisaties	CRIP	G	
		lim	-	-	-		3	Verwerving inzake onderzoek en ontwikkeling
23	90 22 74.80.01	lim	-	-	-		0	23 Verkeersveiligheidsfonds gedeelte Gemeenschappelijke aankopen
	90 23 11.00.03	lim	1.199	1.157	-		0	Bezoldigingen statutairen en allerhande toelagen: vast en stagedoend statutair personeel
	90 23 11.00.04	lim	1.308	1.034	-		1	Bezoldigingen en toelagen: andere dan statutair
	90 23 12.11.01	lim	4.571	4.579	-		0	Bestendige uitgaven voor de aankoop van niet duurzame goederen en diensten met uitsluiting van de informatica-uitgaven
	90 23 12.11.04	lim	4.432	4.644	-		0	Allerhande werkingsuitgaven met betrekking tot de informatica
	90 23 12.11.99	lim	127	127	-		0	Forfaitaire onkostenvergoedingen
	90 23 12.21.48	lim	420	355	-		0	Betaling voor gedetacheerd personeel
	90 23 74.22.01	lim	646	559	-		0	Investeringsuitgaven voor de aankoop van duurzame roerende goederen, met uitsluiting van de informatica uitgaven
	90 23 74.22.04	lim	571	545	-		0	Investeringsuitgaven met betrekking tot de informatica
		lim	118.662	121.193	118.154			<b>Totalen voor het programma 17.90.2</b>
		lim	117.181	119.698	109.094			- Geraamde betalingen
			117.181	119.698	108.689			<b>3 GEMEENSCHAPPELIJKE WERKINGS- EN INVESTERINGSUITGAVEN FEDERALE POLITIE</b>
								31 Personeels-, werkings- en investeringsuitgaven
	90 31 11.00.03	lim	491	481	282		1	Bezoldigingen en allerhande toelagen: - vast en stagedoend statutair personeel (cf. art. 2.17.1 van de Algemene Uitgabenbegroting)
	90 31 11.00.11	lim	30	29	-		1	Sociale zekerheid

## 17 FEDERALE POLITIE &amp; GEINTEGREERDE WERKING

## 17 POLICE FEDERALE &amp; FONCTIONNEMENT INTEGRE

(X 1 000 EUR)

DIVISIONS ORGANIQUES		ORGANISATIE-AFDELINGEN				
Programmes	Programma's	DO PA A.B.	CRIP	G		
Activités	Activiteiten	OA PA B.A.	2016			
Allocations de base	Basisallocaties	(2)	2018	(5)	(6)	(9)
(1)			Initiële kredieten	Aangepaste kredieten	Realisaties	
			(4)	(5)	(6)	(9)
Indemnisation aux sociétés de transport publiques pour prestations insuffisamment rémunérées (cf. art. 2.17.7 du Budget général des dépenses)		90 31 11.00.13	5.455 5.455	5.348 5.348	5.000 4.652	1
Dépenses permanentes pour l'achat de biens non durables et de services (à l'exclusion des dépenses informatiques) (cf. art. 2.17.1 et 2.17.2)		90 31 12.11.01	37.851 36.135	37.584 35.633	42.097 38.076	3
Dépenses diverses de fonctionnement relatives à l'informatique		90 31 12.11.04	8.620 7.822	10.365 9.681	8.716 6.989	1
Dépenses pour achats exceptionnels de biens non durables et de services		90 31 12.11.07	75 75	135 135	126 109	1
Crédits spéciaux de recherche scientifique		90 31 12.11.25	-	-	-	0
Indemnités forfaitaires		90 31 12.11.99	3.617 3.596	3.457 3.435	3.596 3.596	1
Location de bâtiments (uniquement loyer)		90 31 12.12.01	-	-	-	1
Dépenses permanentes pour l'achat de biens non durables et de services (à l'exclusion des dépenses informatiques) à l'intérieur du secteur des administrations publiques		90 31 12.21.01	-	-	39	3
Paiements pour personnel détaché		90 31 12.21.48	5.625 5.625	5.570 5.570	5.790 6.215	1
Impôts payés à des sous-secteurs des administrations publiques.		90 31 12.50.01	10 10	15 15	10 8	1
Intérêt sur la dette commerciale		90 31 21.40.01	30 30	30 30	30 32	1
Intérêts judiciaires		90 31 21.40.02	-	25 25	122 122	1
Autres intérêts		90 31 21.60.01	-	-	-	1
Intérêts judiciaires		90 31 21.60.02	25 25	-	-	0
Dommages et intérêts et frais de justice dus aux entreprises (voir également les articles 2.17.1 et 2.17.12 du budget général des dépenses)		90 31 32.00.01	-	-	-	0
Dommages et intérêts et frais de justice dus aux ASBL (voir également les articles 2.17.1 et 2.17.2)		90 31 33.00.08	-	-	-	0
Transferts de revenus - dommages et Intérêts et frais de justice dus aux ménages		90 31 34.41.01	100 100	100 100	120 120	1

17 FEDERALE POLITIE & GEINTEGREERDE WERKING				ORGANISATIE-AFDELINGEN				
DIVISIONS ORGANIQUES				Programma's				
Programmes				Activiteiten				
Activités				Basisallocaties				
Allocations de base								
(1)	(2)	(3)	(4)	(5)	(6)	(7)	(8)	(9)
DO PA A.B.	OA PA B.A.	sc	Crédits initiaux 2018 Initiële kredieten	Crédits ajustés 2017 Aangepaste kredieten	Réalisations 2016 Realisaties	CRIP	G	
		lim	-	-	-		1	Inkomenoverdrachten aan de instellingen van de EU – terugbetaling van teveel ontvangen subsidies
		lim	-	-	-		1	Inkomenoverdrachten aan de landen van de EU – terugbetaling van teveel ontvangen subsidies
		lim	-	-	-		0	Schadevergoedingen en gerechtskosten die aan AOI's verschuldigd worden (zie ook de artikelen 2.17.1 en 2.17.12)
		lim	-	-	-		0	Schadevergoedingen en gerechtskosten die aan de sociale zekerheid verschuldigd worden (zie ook de artikelen 2.17.1 en 2.17.12 van de algemene uitgavenbegroting)
		lim	747 746	641 1.065	578 113		3	Investeringsuitgaven met betrekking tot installatie: inrichtings- en installatiewerken die door hun bestemming onroerend zijn.
		lim	-	-	2.412 576		1	Investeringsuitgaven – vervoersmaterieel
		lim	49 299	379 363	1.473 233		3	Investeringsuitgaven voor de aankoop van duurzame roerende goederen, met uitsluiting van de informatica uitgaven
		lim	1.639 1.995	1.312 1.619	993 6.241		1	Investeringsuitgaven met betrekking tot de informatica
		lim	-	-	-		3	Uitgaven voor de aankoop van duurzame roerende goederen, met uitsluiting van de informatica uitgaven
		lim	18.685 18.685	15.676 15.676	1.188 1.188		0	32 Financiering eindeloopbaanregime van de federale politie
		lim	2.288 2.288	2.243 2.243	-		0	Bezoldiging en allerhande toelagen: wachtgeld in geval van non-activiteit en loonkost in geval van (aangepast) werk
		lim	1.400 1.413	1.418 1.418	-		0	33 Verkeersveiligheidsfonds, gedeelte Federale Politie
		lim	160 200	220 220	-		0	Bezoldigingen statutairen en allerhande toelagen: vast en stagedoend statutair personeel
		lim	-	-	-		0	Bestendige uitgaven voor de aankoop van niet duurzame goederen en diensten met uitsluiting van de informatica-uitgaven
		lim	-	-	-		0	Allerhande werkingsuitgaven met betrekking tot de informatica

17 POLICE FEDERALE & FONCTIONNEMENT INTEGRE				17 FEDERALE POLITIE & GEINTEGREERDE WERKING			
DIVISIONS ORGANIQUES				ORGANISATIE-AFDELINGEN			
DO PA A.B.	Programmes	Activités	Programma's	CRIP	G		
OA PA B.A.	Allocations de base		Activiteiten				
(2)	(1)	(3)	(4)	(5)	(6)	(7)	(8)
			Crédits initiaux 2018 Initiële kredieten	Crédits ajustés 2017 Aangepaste kredieten	Réalisations 2016 Realisaties		
90 33 12.50.01	Impôts payés à des sous-secteurs administrations publiques	lim	100 100	-	-		0
90 33 74.10.01	Dépenses d'investissement - matériel de transport	lim	2.500 2.490	1.179 1.179	-		0
90 33 74.22.01	Dépenses d'investissement pour l'acquisition de biens meubles durables, à l'exclusion des dépenses informatiques	lim	973 900	776 776	-		0
90 33 74.22.04	Dépenses d'investissement relatives à l'informatique	lim	170 200	105 105	-		0
	<b>Totaux pour le programme 17.90.3</b>	lim	<b>90.640 88.710</b>	<b>87.088 85.146</b>	<b>72.231 68.393</b>		<b>0</b>
	- Paiements estimés		88.710	85.146	75.683		
	<b>4 FONDS 17/1 - PRESTATIONS ET CESSIIONS DE MATERIEEL ET DE PRODUITS A DES TIERS</b>						<b>4</b>
	41 Prestations et cessions de matériel et de produits à des tiers						41
90 41 11.00.21	Remploi du montant des prestations et des cessions de matériels et de produits à des tiers contre paiement - dépenses de personnel (cf. art. 2.17.9)	fon	3.528 3.528	3.459 3.459	2.641 2.641		1
90 41 11.00.23	Remploi du montant des prestations et des cessions de matériels et de produits à des tiers contre paiement - dépenses de personnel liées à l'exécution de plans d'actions en matière de sécurité routière (cf. art. 2.17.9)	fon	-	-	2.200 2.200		1
90 41 11.00.24	Remploi du montant des prestations et de cessions de matériels et de produits à des tiers contre paiement - dépenses de personnel liées au corps d'intervention (cf. art. 2.17.9)	fon	448 448	440 440	246 246		1
90 41 11.00.26	Remploi du montant des prestations et de cessions de matériels et de produits à des tiers contre paiement - personnel commun - dépenses de personnel liées à l'exécution de plan d'action en matière de la sécurité routière	fon	-	-	1.246 1.246		1
90 41 12.11.21	Remploi du montant des prestations et des cessions de matériels et de produits à des tiers contre paiement - dépenses de fonctionnement	fon	1.810 1.810	11.893 11.893	7.985 7.922		1
90 41 12.11.24	Remploi des versements en provenance du fonds de la sécurité routière - dépenses de fonctionnement liées à l'exécution de plans d'action en matière de sécurité routière.	fon	-	-	1.173 869		1

17 FEDERALE POLITIE & FONCTIONNEMENT INTEGRE		17 FEDERALE POLITIE & GEINTEGREERDE WERKING				
DIVISIONS ORGANIQUES		ORGANISATIE-AFDELINGEN				
Programmes	DO PA A.B.	CRIP	G	Programma's		
Activités	OA PA B.A.	2016		Activiteiten		
Allocations de base	(2)	Realisaties	(8)	Basisallocaties	(9)	
(1)	(3)	(4)	(5)	(6)	(7)	
	sc	Crédits initiaux	Crédits ajustés	Réalisations	CRIP	
	ks	2018	2017	2016	G	
		Initiële kredieten	Aangepaste kredieten	Realisaties		
Remploi du montant des prestations et des cessions de matériels et de produits à des tiers contre paiement - dépenses de fonctionnement liées au corps d'intervention	90 41 12.11.26	fon	-	-	1	Wederbelleging van het bedrag van de prestaties en van de cessie van materieel en produkten tegen betaling gedaan aan derden - werkingsuitgaven gebonden aan het interventiekorps
Remploi des versements en provenance du fonds de la sécurité routière - fonctionnement commun - dépenses de fonctionnement liées à l'exécution de plans d'action en matière de sécurité routière	90 41 12.11.27	fon	-	7.219 6.796	1	Wederbelleging van de gestorte bedragen afkomstig van het verkeersveiligheidsfonds - gemeenschappelijke werking - werkingsuitgaven gebonden aan de uitvoering van actieplannen inzake verkeersveiligheid.
Remploi du montant des prestations et des cessions de matériels et de produits à des tiers contre paiement - 250 aspirants pour Région Bruxelles - Capitale - dépenses de fonctionnement à l'intérieur du secteur des administrations publiques.	90 41 12.11.29	fon	-	-	1	Wederbelleging van het bedrag van de prestaties en van cessies van materieel en produkten tegen betaling gedaan aan derden - 250 aspiranten voor het Brussels Hoofdstedelijk Gewest - Werkingsuitgaven binnen de sector
Indemnités forfaitaires (voir également art. 2.17.9 du Budget général des dépenses)	90 41 12.11.99	fon	-	6 6	1	Forfaitaire onkostenvergoedingen (zie ook artikel 2.17.9 van de Algemene uitgavenbegroting)
Remploi du montant des prestations et des cessions de matériels et de produits à des tiers contre paiement - dépenses de fonctionnement à l'intérieur du secteur des administrations publiques	90 41 12.21.21	fon	-	-	3	Wederbelleging van het bedrag van de prestaties en van cessies van materieel en produkten tegen betaling gedaan aan derden - werkingsuitgaven binnen de sector overheid
Remploi des versements en provenance du fonds de la sécurité routière - dépenses de fonctionnement liées à l'exécution de plans d'action en matière de sécurité routière, à l'intérieur du secteur des administrations publiques.	90 41 12.21.24	fon	-	-	1	Wederbelleging van de gestorte bedragen afkomstig van het verkeersveiligheidsfonds - werkingsuitgaven gebonden aan de uitvoering van actieplannen inzake de verkeersveiligheid, binnen de sector overheid.
Remploi du montant des prestations et des cessions de matériels et de produits à des tiers contre paiement - Dépenses de fonctionnement liées au corps d'intervention, à l'intérieur du secteur des administrations publiques.	90 41 12.21.26	fon	-	-	1	Wederbelleging van het bedrag van de prestaties en van cessies van materieel en produkten tegen betaling gedaan aan derden - Werkingsuitgaven gebonden aan het interventiekorps, binnen de sector overheid
Remploi des versements en provenance du fonds de la sécurité routière - fonctionnement commun - Dépenses de fonctionnement liées à l'exécution de plans d'action en matière de sécurité routière, à l'intérieur du secteur publiques	90 41 12.21.27	fon	-	-	1	Wederbelleging van de gestorten bedragen afkomstig van het verkeersveiligheidsfonds - gemeenschappelijke werking - werkingsuitgaven gebonden aan de uitvoering van actieplannen inzake verkeersveiligheid, binnen de sector overheid
Remploi du montant des prestations et des cessions de matériels et de produits à des tiers contre paiement - 250 aspirants pour Région Bruxelles - Capitale - dépenses de fonctionnement à l'intérieur du secteur des administrations publiques.	90 41 12.21.29	fon	-	-	1	Wederbelleging van het bedrag van de prestaties en van cessies van materieel en produkten tegen betaling gedaan aan derden - 250 aspiranten voor het Brussels Hoofdstedelijk Gewest - Werkingsuitgaven binnen de sector overheid
Paielements pour personnel détaché	90 41 12.21.48	fon	-	255 258	1	Betalingen voor gedetacheerd personeel
Indemnités forfaitaires (voir également art. 2.17.9 du Budget général des dépenses)	90 41 12.21.99	fon	-	-	1	Forfaitaire onkostenvergoedingen (zie ook artikel 2.17.9 van de Algemene uitgavenbegroting)



17 POLICE FEDERALE & FONCTIONNEMENT INTEGRE				17 FEDERALE POLITIE & GEINTEGREERDE WERKING				
DIVISIONS ORGANIQUES				ORGANISATIE-AFDELINGEN				
Programmes	DO PA A.B.	sc	Crédits initiaux 2018	Crédits ajustés 2017	Réalisations 2016	CRIP	G	
Activités	OA PA B.A.	ks	Initiële kredieten	Aangepaste kredieten	Realisaties			
Allocations de base	(2)	(3)	(4)	(5)	(6)	(7)	(8)	
(1)							(9)	
Impôts payés à des sous-secteurs des administrations publiques dans le cadre du emploi du montant des prestations et des cessions de matériels et de produits à des tiers contre paiement	90 41 12.50.21	fon	-	-	-		1	Belastingen betaald aan sub-sectoren van de sector overheid in het raam van de wederbelegging van het bedrag van de prestaties en van cessies van materieel tegen betaling gedaan aan derden.
Impôts payés à des sous-secteurs des administrations publiques dans le cadre du emploi des versements	90 41 12.50.24	fon	-	-	74 37		1	Belastingen betaald aan sub-sectoren van de sector overheid in het raam van de wederbelegging van de gestorten bedragen afkomstig van het verkeersveiligheidsfonds.
Impôts payés à des sous-secteurs des administrations publiques dans le cadre du emploi du montant des prestations et des cessions de matériels et de produits à des tiers contre paiement - Dépenses de fonctionnement	90 41 12.50.26	fon	-	-	-		1	Belastingen betaald aan sub-sectoren van de sector overheid in het raam van de wederbelegging van het bedrag van de prestaties en van cessies van materieel tegen betaling gedaan aan derden - Werkingsuitgaven gebonden
Impôts payés à des sous-secteurs des administrations publiques dans le cadre du emploi des versements en provenance du fonds de la sécurité routière - fonctionnement commun - Dépenses de fonctionnement liées à l'exécution de plans d'action en matière	90 41 12.50.27	fon	-	-	-		1	Belastingen betaald aan sub-sectoren van de sector overheid in het raam van de wederbelegging van de gestorten bedragen afkomstig van het verkeersveiligheidsfonds - gemeenschappelijke werking - werkingsuitgaven
Intérêts moratoires pour factures payées tardivement.	90 41 21.40.01	fon	-	-	-		1	Verwijltintresten wegens laattijdig betaalde facturen.
Transferts de revenus à destination des institutions de l'UE - remboursement de trop perçus en matière de subsides	90 41 39.10.01	fon	-	-	201 156		1	Inkomensoverdrachten aan de instellingen van de EU - terugbetaling van teveel ontvangen subsidies
Transferts de revenus à destination des pays de l'UE - remboursement de trop perçus en matière de subsides	90 41 39.20.01	fon	-	-	-		1	Inkomensoverdrachten aan de landen van de EU - terugbetaling van teveel ontvangen subsidies
Subside aux écoles de police agréées ou à toutes autres institutions pour l'organisation d'épreuves de sélection et de formations professionnelles au profit du personnel de la police intégrée	90 41 43.12.03	fon	-	-	-		1	Subsidie aan de erkende politie scholen of aan andere instellingen voor de organisatie van selectieproeven en van beroepsopleidingen ten voordele van het personeel van de geïntegreerde politie
Remploi du montant des prestations et des cessions de matériels et de produits à des tiers contre paiement - dépenses d'investissement - matériel de transport	90 41 74.10.21	fon	409 409	228 228	345 173		1	Wederbelegging van het bedrag van de prestaties en van cessies van materieel en producten tegen betaling gedaan aan derden - investeringsuitgaven van vervoersmaterieel
Remploi du montant des versements en provenance du fonds de la sécurité routière - dépenses d'investissement liées à l'exécution de plans d'action en matière de sécurité routière - matériel de transport	90 41 74.10.22	fon	-	-	543 863		1	Wederbelegging van de gestorte bedragen - afkomstig van het verkeersveiligheidsfonds - investeringsuitgaven gebonden aan de uitvoering van actieplannen inzake verkeersveiligheid - vervoersmaterieel
Remploi du montant des prestations et des cessions de matériels et de produits à des tiers contre paiement - dépenses d'investissement liées à la mise en œuvre du corps d'intervention - matériel de transport.	90 41 74.10.23	fon	-	-	-		1	Wederbelegging van het bedrag van de prestaties en van de cessies van materieel en producten tegen betaling gedaan aan derden - Investeringsuitgaven gebonden aan het interventiekorps - vervoersmaterieel.

17 FEDERALE POLITIE & FONCTIONNEMENT INTEGRE			17 FEDERALE POLITIE & GEINTEGREERDE WERKING					
DIVISIONS ORGANIQUES			ORGANISATIE-AFDELINGEN					
Programmes	DO PA A.B.	sc	Crédits initiaux 2018	Crédits ajustés 2017	Réalisations 2016	CRIP	G	Programma's
Activités	OA PA B.A.	ks	Initiële kredieten	Aangepaste kredieten	Realisaties			Activiteiten
Allocations de base	(2)	(3)	(4)	(5)	(6)	(7)	(8)	Basisallocaties
(1)								(9)
Remploi du montant des versements en provenance du fonds de la sécurité routière – dépenses d'investissement (achats communs) liées à l'exécution de plans d'action en matière de sécurité routière – matériel de transport.	90 41 74.10.25	fon	-	-	-		1	Wederbelleging van de gestorte bedragen afkomstig van het verkeersveiligheidsfonds – Investeringsuitgaven (gemeenschappelijke aankopen) gebonden aan de uitvoering van actieplannen inzake verkeersveiligheid –
Remploi du montant des prestations et des cessions matériels et de produits à des tiers contre paiement – dépenses d'investissement autre que matériel de transport	90 41 74.22.21	fon	-	74 74	65 55		1	Wederbelleging van het bedrag van de prestaties en van cessions van materieel en producten tegen betaling gedaan aan derden – investeringsuitgaven met uitzondering van vervoersmaterieel
Remploi du montant des versements en permanence du fonds sécurité routière – dépenses d'investissement autre que matériel de transport liées à l'exécution de plans d'action en matière de sécurité routière	90 41 74.22.22	fon	-	-	1 835 408		1	Wederbelleging van de gestorte bedragen afkomstig van het verkeersveiligheidsfonds – investeringsuitgaven gebonden aan de uitvoering van actieplannen inzake de verkeersveiligheid met uitzondering van vervoersmaterieel
Remploi du montant des prestations et des cessions de matériels et de produits à des tiers contre paiement – dépenses d'investissement autres que matériel de transport liées à la mise en œuvre du corps d'intervention.	90 41 74.22.23	fon	-	-	-		1	Wederbelleging van het bedrag van de prestaties en van de cessions van materieel en producten tegen betaling gedaan voor derden – investeringsuitgaven gebonden aan het interventiekorps met uitzondering van vervoersmaterieel
Remploi du montant des versements en provenance du fonds de la sécurité routière – dépenses d'investissement (achats communs autre que matériel de transport) liées à l'exécution de plans d'action en matière de sécurité routière	90 41 74.22.25	fon	-	-	45 166		3	Wederbelleging van de gestorte bedragen – afkomstig van het verkeersveiligheidsfonds – investeringsuitgaven (gemeenschappelijke aankopen met uitzondering van vervoersmaterieel) gebonden aan de uitvoering van actieplannen inzake verkeersveiligheid
Remploi du montant des prestations et des cessions de matériels et de produits à des tiers contre paiement – 250 aspirants pour Région Bruxelles – Capitale – dépenses d'investissements.	90 41 74.22.29	fon	-	-	-		1	Wederbelleging van het bedrag van de prestaties en van cessions van materieel en producten tegen betaling gedaan aan derden – 250 aspiranten voor het Brussels Hoofdstedelijk Gewest – Investeringsuitgaven.
Acquisition en matière de recherche et développement	90 41 74.80.01	fon	-	-	-		0	Verwerving inzake onderzoek en ontwikkeling
42 LIVRAISON DE TENUES ET D'EQUIPEMENT								42 LEVERING VAN KLEDIJ EN UITRUSTING
Remploi du montant de la livraison d'habillement et d'équipement contre paiement au personnel des services de police	90 42 12.11.22	fon	8.850 8.850	9.043 9.043	7.599 6.835		1	Wederbelleging van het bedrag van de leveringen van kledij en uitrusting tegen betaling aan het personeel van de politiediensten
Impôts payés à des sous-secteurs des administrations publiques dans le cadre du emploi du montant de la livraison d'habillement et d'équipement contre paiement au personnel des services de police	90 42 12.50.22	fon	-	-	-		1	Belastingen betaald aan sub-sectoren van de sector overheid in het raam van de wederbelleging van het bedrag van de leveringen van kledij en uitrusting tegen betaling aan het personeel van de politiediensten
Intérêts moratoires pour factures payées tardivement.	90 42 21.40.01	fon	-	-	-		1	Verwijlinterresten wegens laattijdig betaalde facturen.
43 Détachements de fonctionnaires de police fédéraux								43 Detacheringen van federale politiebtenaren

17 FEDERALE POLITIE & GEINTEGREERDE WERKING		(X 1 000 EUR)		ORGANISATIE-AFDELINGEN		
17 POLICE FEDERALE & FONCTIONNEMENT INTEGRE				Programma's		
DIVISIONS ORGANIQUES	DO PA A.B.	Crédits initiaux	Crédits ajustés	Réalisations	CRIP	
Programmes		2018	2017	2016	G	
Activités		Initiële kredieten	Aangepaste kredieten	Realisaties		
Allocations de base	OA PA B.A.	ks				
(1)	(2)	(3)	(5)	(6)	(7)	
					(8)	
					(9)	
Remploi du montant des sommes en remboursement des dépenses pour les policiers fédéraux détachés - dépenses de personnel (cf. art. 2.17.9)	90 43 11.00.22	fon	-	21.850	1	Wederbelleging van de sommen ontvangen van de terugbetaling van de uitgaven van de gedetacheerde federale politieambtenaren - personeelsuitgaven (cf. art. 2.17.9)
Remploi du montant des sommes perçues en remboursement des dépenses pour les policiers fédéraux détachés - Dépenses de fonctionnement	90 43 12.11.23	fon	-	-	1	Wederbelleging van de sommen ontvangen voor de terugbetaling van de uitgaven van de gedetacheerde politieambtenaren - Werkingsuitgaven
Indemnités forfaitaires (vori également art. 2.17.9)	90 43 12.11.99	fon	-	989	1	Forfaitaire onkostenvergoedingen (zie ook art. 2.17.9)
Remploi du montant des prestations de membres de la police fédérale détachés auprès des zones de police - Dépenses de fonctionnement	90 43 12.21.23	fon	-	-	1	Wederbelleging van het bedrag van de prestaties van leden van de federale politie die bij de politiezones gedetacheerd zijn - Werkingsuitgaven binnen de sector overheid
Indemnités forfaitaires (voir également art. 2.17.9 du Budget général des dépenses)	90 43 12.21.99	fon	-	-	1	Forfaitaire onkostenvergoedingen (zie ook artikel 2.17.9 van de Algemene uitgavenbegroting)
Impôts payés à des sous-secteurs des administrations publiques dans le cadre du emploi du montant des prestations de membres de la police fédérale détachés auprès des zones de police	90 43 12.50.23	fon	-	-	1	Belastingen betaald aan sub-sectoren van de sector overheid in het raam van de wederbelleging van het bedrag van de prestaties van leden van de federale politie die bij de politiezones gedetacheerd zijn
<b>Totaux pour le programme 17.90.4</b>		fon	15.045	56.517		<b>Totaal voor het programma 17.90.4</b>
- Paiements estimés			15.045	53.715		- Geraamde betalingen
<b>5 FONDS 17/2 - LIVRAISON DE TENUES ET D'EQUIPEMENT</b>			25.137	51.044		<b>5 FONDS 17/2- LEVERING VAN KLEDIJ EN UITRUSTING</b>
51 Livraison de tenues et d'équipement			25.137	51.044		51 Levering van kledij en uitrusting
Remploi du montant de la livraison d'habillement et d'équipement contre paiement au personnel des services de police	90 51 12.11.22	fon	-	-	1	Wederbelleging van het bedrag van de leveringen van kledij en uitrusting tegen betaling aan het personeel van de politiediensten
Remploi du montant de la livraison d'habillement et d'équipement contre paiement au personnel des services de police - Dépenses de fonctionnement à l'intérieur du secteur des administrations publiques.	90 51 12.21.22	fon	-	-	1	Wederbelleging van het bedrag van de leveringen van kledij en uitrusting tegen betaling aan het personeel van de politiediensten - Werkingsuitgaven binnen de sector overheid.
Impôts payés à des sous-secteurs des administrations publiques dans le cadre du emploi du montant de la livraison d'habillement et d'équipement contre paiement au personnel des services de police	90 51 12.50.22	fon	-	-	1	Belastingen betaald aan sub-sectoren van de sector overheid in het raam van de wederbelleging van het bedrag van de leveringen van kledij en uitrusting tegen betaling aan het personeel van de politiediensten

17 POLICE FEDERALE & FONCTIONNEMENT INTEGRE			17 FEDERALE POLITIE & GEINTEGREERDE WERKING					
DIVISIONS ORGANIQUES			ORGANISATIE-AFDELINGEN					
Programmes	DO PA A.B.	sc	Crédits initiaux 2018 <i>Initiële kredieten</i>	Crédits ajustés 2017 <i>Aangepaste kredieten</i>	Réalisations 2016 <i>Realisaties</i>	CRIP	G	Programma's
Activités	OA PA B.A.	ks	(4)	(5)	(6)	(7)	(8)	Activiteiten
Allocations de base	(2)	(3)	(4)	(5)	(6)	(7)	(8)	Basisallocaties
(1)								
Intérêts moratoires pour factures payées tardivement.	90 51 21.40.01	fon	-	-	-		1	Verwijlinteresten wegens laattijdig betaalde facturen.
<b>6 FONDS 17/3 - DETACHEMENTS DE FONCTIONNAIRES DE POLICE FEDERAUX</b>							<b>6</b>	<b>FONDS 17/3 - DETACHERINGEN VAN FEDERALE POLITIEAMBTENAREN</b>
61 Détachements de fonctionnaires de police fédéraux	90 61 11.00.22	fon	-	-	-		1	61 Detacherings van federale politieambtenaren
Remploi du montant des sommes en remboursement des dépenses pour les policiers fédéraux détachés - dépenses de personnel	90 61 12.11.23	fon	-	-	-		1	Wederbelleging van de sommen ontvangen van de terugbetaling van de uitgaven van de gedetacheerde federale politieambtenaren - personeelsuitgaven
Remploi du montant des sommes perçues en remboursement des dépenses pour les policiers fédéraux détachés - Dépenses de fonctionnement	90 61 12.11.99	fon	-	-	-		1	Wederbelleging van de sommen ontvangen voor de terugbetaling van de uitgaven van de gedetacheerde politieambtenaren - Werkingsuitgaven
Indemnités forfaitaires	90 61 12.21.23	fon	-	-	-		1	Forfaitaire onkostenvergoedingen
Remploi du montant des prestations de membres de la police fédérale détachés auprès des zones de police - Dépenses de fonctionnement à l'intérieur des administrations publiques	90 61 12.21.99	fon	-	-	-		1	Wederbelleging van het bedrag van de prestaties van leden van de federale politie die bij de politiezones gedetacheerd zijn - Werkingsuitgaven binnen de sector overheid
Indemnités forfaitaires	90 61 12.50.23	fon	-	-	-		1	Forfaitaire onkostenvergoedingen
Impôts payés à des sous-secteurs des administrations publiques dans le cadre du remploi du montant des prestations de membres de la police fédérale détachés auprès des zones de police								Belastingen betaald aan sub-sectoren van de sector overheid in het raam van de wederbelleging van het bedrag van de prestaties van leden van de federale politie die bij de politiezones gedetacheerd zijn
<b>7 DÉPENSES DE FONCTIONNEMENT ET D'INVESTISSEMENT SUR LA BASE DE FINANCEMENTS EUROPEENS ET INTERNATIONAUX</b>							<b>7</b>	<b>WERKINGS- EN INVESTERINGSUITGAVEN MIDDELS EUROPESE EN INTERNATIONALE FINANCIERING</b>
71 Fonds Européen (credits normaux)	90 71 11.00.03	lim	-	-	-		1	71 Europees fonds (gewone kredieten)
Rémunérations et allocations généralement quelconques: personnel statutaire définitif et stagiaire	90 71 11.00.04	lim	-	-	-		1	Bezoldigingen en toelagen: definitief statutair en stagoedend personeel
Rémunérations et allocations généralement quelconques: personnel autre que statutaire							1	Bezoldigingen en toelagen: andere dan statutair

17 POLICE FEDERALE & FONCTIONNEMENT INTEGRE				17 FEDERALE POLITIE & GEINTEGREERDE WERKING				
DIVISIONS ORGANIQUES				ORGANISATIE-AFDELINGEN				
Programmes	DO PA A.B.	sc	Crédits initiaux 2018	Crédits ajustés 2017	Réalisations 2016	CRIP	G	
Activités	OA PA B.A.	ks	Initiële kredieten	Aangepaste kredieten	Realisaties			
Allocations de base	(2)	(3)	(4)	(5)	(6)	(7)	(8)	
(1)							(9)	
Dépenses permanentes pour l'achat de biens non durables et de services (à l'exclusion des dépenses informatiques)	90 71 12.11.01	lim	567 576	42 42	5 5		3	Bestendige uitgaven voor de aankoop van niet duurzame goederen en diensten met uitsluiting van de informatica-uitgaven
Dépenses diverses de fonctionnement relatives à l'informatique	90 71 12.11.04	lim	198 198	-	-		1	Allerhande werkingsuitgaven met betrekking tot de informatica
Indemnités forfaitaires	90 71 12.11.99	lim	-	-	-		1	Forfaitaire onkostenvergoedingen
Dépenses permanentes pour l'achat de biens non durables et de services (à l'exclusion des dépenses informatiques) à l'intérieur du secteur des administrations publiques	90 71 12.21.01	lim	-	-	-		1	Bestendige uitgaven voor de aankoop binnen de sector overheid van niet duurzame goederen en van diensten met uitsluiting van de informatica uitgaven
Dépenses diverses de fonctionnement relatives à l'informatique, à l'intérieur du secteur des administrations publiques.	90 71 12.21.04	lim	-	-	-		1	Allerhande werkingsuitgaven binnen de sector overheid met betrekking tot de informatica.
Paiements pour personnel détaché.	90 71 12.21.48	lim	-	-	-		1	Betalingen voor gedetacheerd personeel.
Indemnités Forfaitaires remboursées à l'intérieur du secteur des administrations publiques	90 71 12.21.99	lim	-	-	-		1	Forfaitaire onkostenvergoedingen die binnen de sector overheid terugbetaald worden
Intérêts moratoires pour factures payées tardivement.	90 71 21.40.01	lim	-	-	-		1	Verwijlntresten wegens laattijdig betaalde facturen.
Transferts de revenus à destination des institutions de l'UE - remboursement de trop perçus en matière de subsides	90 71 39.10.01	lim	-	-	-		1	Inkomensoverdrachten aan de instellingen van de EU - terugbetaling van teveel ontvangen subsidies
Dépenses d'investissement - matériel de transport	90 71 74.10.01	lim	20 20	-	-		1	Investeringuitgaven - vervoersmaterieel
Dépenses d'investissement pour l'acquisition de biens meubles durable, à l'exclusion de dépenses informatiques.	90 71 74.22.01	lim	315 337	443 443	-		1	Investeringuitgaven voor duurzame roerende goederen, met uitsluiting van de informatica uitgaven
Dépenses d'investissement relatives à l'informatique	90 71 74.22.04	lim	312 419	61 61	- 236		1	Investeringuitgaven met betrekking tot de informatica
72 Fonds Européen (fonds) (cfr. art. 2.17.8 du Budget général du dépenses)								72 Europees fonds (fonds) (cfr. art. 2.17.8 van de Algemene uitgavenbegroting)
Emploi des versements en provenance du fonds frontières extérieures et retour - dépenses de personnel (cf. 2.17.10 du budget général des dépenses).	90 72 11.00.25	fon	-	-	-		1	Wederbelegging van de stortingen afkomstig van het buitengrenzen- en terugkeerfonds - personeels-uitgaven (cf. art. 2.17.10 van de algemene uitgavenbegroting).
Emploi des versements en provenance du fonds frontières extérieures et retour - dépenses de fonctionnement (cf. art. 2.17.8 du budget général des dépenses)	90 72 12.11.28	fon	3.109 3.136	-	-		1	Wederbelegging van de stortingen afkomstig van het buitengrenzen- en terugkeerfonds - werkingsuitgaven (cf. art. 2.17.8 van de algemene uitgavenbegroting)
Indemnités forfaitaires	90 72 12.11.99	fon	-	-	-		1	Forfaitaire onkostenvergoedingen

17 POLICE FEDERALE & FONCTIONNEMENT INTEGRE				17 FEDERALE POLITIE & GEINTEGREERDE WERKING				
DIVISIONS ORGANIQUES				ORGANISATIE-AFDELINGEN				
Programmes	DO PA A.B.	sc	Crédits initiaux 2018	Crédits ajustés 2017	Réalisations 2016	CRIP	G	
Activités	OA PA B.A.	ks	Initiële kredieten	Aangepaste kredieten	Realisaties			
Allocations de base	(2)	(3)	(4)	(5)	(6)	(7)	(8)	
(1)							(9)	
Remploi des versements en provenance du Fonds frontières extérieures et retour - Dépenses de fonctionnement à l'intérieur du secteur des administrations publiques	90 72 12.21.28	fon	-	-	-		1	Wederbelleging van te storten herkomst van buitengrens en terugkeerfonds - Werkings uitgaven binnen de sector overheid
Paiement pour personnel détaché	90 72 12.21.48	fon	-	-	-		1	Betaling voor gedetacheerd personeel
Indemnités forfaitaires (voir également art. 2.17.9 du budget général du dépenses)	90 72 12.21.99	fon	-	-	-		1	Forfaitaire onkostenvergoedingen (zie ook artikel 2.17.9 van de algemene uitgavenbegroting)
Impôts payés à des sous-secteurs des administrations publiques dans le cadre du remploi des versements en provenance du Fonds frontières extérieures et retour - Dépenses de fonctionnement	90 72 12.50.28	fon	-	-	-		1	Belastingen betaald aan sub-sectoren van de sector overheid in het raam van de wederbelleging van de storten herkomst van buitengrens en terugkeerfonds
Intérêts moratoires pour factures payées tardivement.	90 72 21.40.01	fon	-	-	-		1	Verwijlinteresten wegens laattijdig betaalde facturen.
Transferts de revenus à destinations des institutions de l'UE - remboursement de trop perçus en matière de subsides	90 72 39.10.01	fon	-	400	-		1	Inkomensoverdrachten aan de instellingen van de EU - terugbetaling van teveel ontvangen subsidies
Transferts de revenus à destination des pays de l'UE - remboursement de trop perçus en matière de subsides	90 72 39.20.01	fon	-	-	-		1	Inkomensoverdrachten aan de instellingen van de EU - terugbetaling van teveel ontvangen subsidies
Remploi des versements en provenances du fonds frontières extérieures et retour - dépenses d'investissement - matériel de transport (cf. art. 2.17.8)	90 72 74.10.24	fon	-	-	-		1	Wederbelleging van de gestorte bedragen afkomstig van het buitengrens- en terugkeerfonds - investeringsuitgaven - vervoersmaterieel (cf. art. 2.17.8)
Remploi des versements en provenances du fonds frontières extérieures et retour - dépenses d'investissement autres que matériel de transport (cf. art. 2.17.8)	90 72 74.22.24	fon	567	-	-		3	Wederbelleging van de gestorte bedragen afkomstig van het buitengrens- en terugkeerfonds - investeringsuitgaven met uitzondering van vervoersmaterieel (cf. art. 2.17.8)
Dépenses pour l'acquisition d'animaux	90 72 74.60.01	fon	631	-	-		0	Uitgaven voor verwerving van dieren
Acquisition en matière de recherche et développement	90 72 74.80.01	fon	-	-	-		0	Verwerving inzake onderzoek en ontwikkeling
73 AMIF ISF Programmes nationaux								73 AMIF ISF Nationale programma's
Rémunérations et allocations généralement quelconques: personnel statutaire définitif et stagiaire	90 73 11.00.03	lim	-	-	-		1	Bezoldigingen en toelagen: definitief statutair en stagedoend personeel
Rémunérations et allocations généralement quelconques: personnel autre que statutaire	90 73 11.00.04	lim	-	-	-		1	Bezoldigingen en toelagen: andere dan statutair
Dépenses permanentes pour l'achat de biens non durables et de services (à l'exclusion des dépenses informatiques)	90 73 12.11.01	lim	-	20	16		0	Bestendige uitgaven voor de aankoop van niet-duurzame goederen en diensten met uitsluiting van de informatica-uitgaven

17 FEDERALE POLITIE & FONCTIONNEMENT INTEGRE			17 FEDERALE POLITIE & GEINTEGREERDE WERKING		
DIVISIONS ORGANIQUES			ORGANISATIE-AFDELINGEN		
Programmes	DO PA A.B.	sc	Crédits initiaux	CRIP	G
Activités	OA PA B.A.	ks	2018	2016	Activiteiten
Allocations de base	(2)	(3)	Initiële kredieten	Realisaties	Basisallocaties
(1)			(4)	(6)	(9)
			(5)		
			2017		
			Aangepaste kredieten		
Dépenses diverses de fonctionnement relatives à l'informatique	90 73 12.11.04	lim	-	74	1
			215	36	
			215		
Indemnités forfaitaires	90 73 12.11.99	lim	-	-	1
Dépenses permanentes pour l'achat de biens non durables et de services (à l'exclusion des dépenses informatiques) à l'intérieur du secteur des administrations publiques	90 73 12.21.01	lim	-	-	1
Dépenses diverses de fonctionnement relatives l'informatique, à l'intérieur du secteur des administrations publiques.	90 73 12.21.04	lim	-	-	1
Paiements pour personnel détaché.	90 73 12.21.48	lim	-	-	1
Transferts de revenus à destination des institutions de l'UE - remboursement de trop perçus en matière de subsides	90 73 39.10.01	lim	-	-	1
Dépenses d'investissement - matériel de transport	90 73 74.10.01	lim	-	-	1
			30		
			30		
Dépenses d'investissement pour l'acquisition de biens meubles durable, à l'exclusion de dépenses informatiques.	90 73 74.22.01	lim	-	-	1
Dépenses d'investissement relatives à l'informatique	90 73 74.22.04	lim	-	-	1
			160		
			160		
74 Fonds budgétaire Européen et international (Voir également l'article 2.17.8 du Budget général des Dépenses).					74
Remploi des versements en provenance du fonds - dépenses de personnel	90 74 11.00.30	fon	-	-	1
Remploi des versements en provenances du fonds frontières extérieures et retour : Fonctionnement	90 74 12.11.29	fon	-	-	0
Remploi des versements en provenance du fonds -dépenses de fonctionnement	90 74 12.11.31	fon	-	89	1
			603	89	
			730		
Transferts de revenus à destination des institutions de l'UE - remboursement de trop perçus en matière de subsides	90 74 39.10.01	fon	-	-	1
Remploi des versements en provenance du fonds - dépenses d'investissement - matériel de transport	90 74 74.10.32	fon	-	-	1
Remploi des versements en provenance du fonds - dépenses d'investissement - autres que matériel de transport	90 74 74.22.32	fon	-	-	3
			1.134		
			1.134		

## 17 FEDERALE POLITIE &amp; GEINTEGREERDE WERKING

(X 1 000 EUR)

## 17 POLICE FEDERALE &amp; FONCTIONNEMENT INTEGRE

DIVISIONS ORGANIQUES Programmes Activités Allocations de base	DO PA A.B. OA PA B.A.	sc ks	(1)	(2)	Crédits initiaux Initiële kredieten			Crédits ajustés Aangepaste kredieten		Réalizations 2016 Realisaties	CRIP	G	ORGANISATIE-AFDELINGEN Programma's Activiteiten Basisallocaties
					(4)	(5)	(6)	(7)	(8)				
Totaux pour le programme 17.90.7		Tim			1.412 1.550	971 971	95 290						Totaux voor het programma 17.90.7
Totaux engagements liquidations - Paiements estimés		fon			3.676 3.767	2.137 2.264	89 89						Totaux vastleggingen vereffeningen - Geraamde betalingen
Totaux pour la division organique 17-90		Tim			5.088 5.317	3.108 3.235	184 379						Totaux voor de organisatieafdeling 17-90
		fon			1.159.907 1.156.634	1.118.081 1.114.644	939.980 919.787						
Totaux engagements liquidations - Paiements estimés					18.721 18.812	27.274 27.401	56.606 53.804						Totaux vastleggingen vereffeningen - Geraamde betalingen
TOTAUX POUR LE BUDGET 17		Tim			1.178.628 1.175.446	1.145.355 1.142.045	996.586 973.591						TOTALEN VOOR DE BEGROTING 17
		fon			1.976.287 1.971.656	1.903.344 1.898.517	1.691.918 1.673.737						Totaux vastleggingen vereffeningen - Geraamde betalingen
Totaux engagements liquidations - Paiements estimés					18.721 18.812	27.274 27.401	56.606 53.804						Totaux voor de organisatieafdeling 17-90
					1.990.008 1.990.468	1.930.618 1.925.918	1.748.524 1.727.541						Totaux voor de organisatieafdeling 17-90
					1.990.468	1.925.918	1.765.486						Totaux voor de organisatieafdeling 17-90



**18 SPF FINANCES**

-----

**18 FOD FINANCIEN**



18 SPF FINANCES	ORGANISATIE-AFDELINGEN							18 FOD FINANCIEN	
	DIVISIONS ORGANIQUES Programmes Activités Allocations de base	DO PA A.B. OA PA B.A.	sc ks	Crédits initiaux 2018 Initiële kredieten	Crédits ajustés 2017 Aangepaste kredieten	Réalisations 2016 Realisaties	CRIP		G
	(1)	(2)	(3)	(4)	(5)	(6)	(7)	(8)	(9)
Rémunérations et frais de représentation de la secrétaire d'Etat		12 01 11.00.01	Lim	220 220	216 216	214 214		1	Medde en representatiekosten van de staatssecretaris
Rémunérations et indemnités des membres des organes stratégiques		12 01 11.00.02	Lim	1.159 1.159	957 957	1.068 1.068		1	Bezoedigingen en vergoedingen van de leden van de beleidsorganen
Dépenses diverses de fonctionnement relatives à l'informatique		12 01 12.11.04	Lim	-	-	13 11		1	Allerhande werkingsuitgaven met betrekking tot de informatica
Frais de fonctionnement		12 01 12.11.19	Lim	219 219	217 217	155 135		1	Werkingskosten
Rémunérations du personnel détaché		12 01 12.21.48	Lim	30 30	209 209	66 140		1	Bezoedigingen van het gedetacheerd personeel
Dépenses patrimoniales		12 01 74.22.01	Lim	18 18	18 18	14 14		1	Patrimoniale uitgaven
<b>Totaux pour le programme 18.12.0 et pour la division organique 18-12</b>			Lim	<b>1.646 1.646</b>	<b>1.617 1.617</b>	<b>1.529 1.582</b>			<b>Totaux voor het programma 18.12.0 en voor de organisatieafdeling 18-12</b>
- Paiements estimés				1.646	1.617	1.612			- Geraamde betalingen
<b>DIVISION 40</b>									<b>AFDELING 40</b>
<b>SERVICES D'ENCADREMENT ET SERVICES</b>									<b>STAFDIENSTEN EN DIENSTEN</b>
<b>0 Subsistance</b>									<b>0 Bestaansmiddelen</b>
01 Dépenses de personnel									01 Personeelsuitgaven
Paiement des montants dus aux organes de contrôle auprès et pour le compte des organismes d'intérêt public		40 01 03.10.01	Lim	130 130	126 126	93 93		1	Betaling van de bedragen verschuldigd aan de controleorganen van de Staat bij en voor rekening van de instellingen van openbaar nut
Rémunérations et allocations généralement quelconques : personnel statutaire définitif et stagiaire		40 01 11.00.03	Lim	107.000 107.000	107.000 107.000	105.301 105.278		1	Bezoedigingen en allerhande toelagen : vast en stagedoend statutair personeel
Rémunérations et allocations généralement quelconques : personnel autre que statutaire		40 01 11.00.04	Lim	14.000 14.000	14.600 14.600	14.845 14.737		1	Bezoedigingen en allerhande toelagen : ander dan statutair personeel
02 Frais de fonctionnement									02 Werkingskosten
Dépenses diverses de service social, autres que les achats de biens patrimoniaux, en faveur de membres du personnel en activité de service, en disponibilité ou pensionnés, de même qu'au bénéfice de veuves disposant d'une pension de survie et des membres de la famille du personnel précité		40 02 11.40.05	Lim	750 750	757 757	821 778		1	Allerhande uitgaven voor maatschappelijk dienstbetoon, andere dan aankoop van vermogensgoederen, ten voordele van de personeelsleden in dienstactiviteit, ter beschikking gesteld of gepensioneerd, alsook voor weduwen die een overlevingspensioen genieten en voor familieleden van voormelde personeelsleden

18 SPF FINANCES	18 FOD FINANCIEN						
	DIVISIONS ORGANIQUES			ORGANISATIE-AFDELINGEN			
Programmes	DO PA A.B.	sc	Crédits initiaux 2018	Crédits ajustés 2017	Réalisations 2016	CRIP	
Activités	OA PA B.A.	ks	Initiale crédits	Aangepaste kredieten	Realisaties	G	
Allocations de base	(2)	(3)	(4)	(5)	(6)	(7)	
						(8)	
	(1)					(9)	
Dépenses permanentes pour achats de biens non durables et de services à l'exclusion des dépenses informatiques (cf. art. 1-01-3 budget général des dépenses)	40 02 12.11.01	lim	109.700 109.700	110.000 110.000	106.617 95.887	1	Beständige uitgaven voor aankopen van niet-duurzame goederen en van diensten met uitsluiting van de informatica-uitgaven (cf. art. 1-01-3 algemene uitgavenbegroting)
Dépenses diverses de fonctionnement relatives à l'informatique	40 02 12.11.04	lim	71.000 77.800	71.200 71.900	105.728 66.281	1	AlIerhande werkingsuitgaven met betrekking tot de informatica
Dépenses pour achats exceptionnels de biens non durables et de services	40 02 12.11.07	lim	700 700	900 900	746 555	1	Uitgaven voor uitzonderlijke aankopen van niet-duurzame goederen en van diensten
Frais de fonctionnement dans le cadre de Coperffin	40 02 12.11.08	lim	- 1.970	- 6.000	- 5.391	1	Werkingskosten in het kader van Coperffin
Indemnité à La Poste pour les transactions des comptables d'Etat	40 02 12.11.10	lim	26.850 26.850	27.132 27.132	28.820 28.819	1	Vergoeding aan de Post voor verrichtingen van staatsrekenplichtigen
Frais de justice et poursuite	40 02 12.11.11	lim	69.500 69.500	60.990 60.990	54.216 54.056	1	Gerechts - en vervolgingskosten
Frais et honoraires dans le cadre de procédures spécifiques	40 02 12.11.13	lim	100 100	1.146 1.146	600 445	1	Kosten en honoraria in het kader van specifieke procedures
Dépenses de fonctionnement informatique titrisation	40 02 12.11.14	lim	- 600	- 600	- 176	1	Werkingsuitgaven informatica - effectisering
Indemnités forfaitaires	40 02 12.11.99	lim	1.000 1.000	1.150 1.150	804 804	1	Forfaitaire ontkostenvergoedingen
Paiement pour personnel détaché	40 02 12.21.48	lim	750 750	750 750	750 718	1	Betaling gedetacheerd personeel
Dépenses d'investissement - véhicules	40 02 74.10.01	lim	3.500 3.500	2.606 2.606	568 376	1	Investeringsuitgaven voertuigen
Dépenses d'investissement autres que véhicules et informatique	40 02 74.22.01	lim	11.700 14.200	12.305 12.305	4.450 15.209	1	Investeringsuitgaven - andere dan voertuigen en informatica
Dépenses d'investissement relatives à l'informatique	40 02 74.22.04	lim	13.200 13.200	14.000 15.900	19.288 21.093	1	Investeringsuitgaven inzake informatica
Dépenses d'investissement dans le cadre de Coperffin	40 02 74.22.08	lim	- 120	- 395	- 230	1	Investeringsuitgaven in het kader van Coperffin
Dépenses d'investissement informatique - titrisation	40 02 74.22.14	lim	- -	- -	- 15	1	Investeringsuitgaven informatica - effectisering
Achats d'animaux	40 02 74.60.01	lim	8 8	8 8	- -	1	Verwerving van dieren
03 Autres dépenses relatives au fonctionnement							03 Andere werkingsuitgaven
Indemnités diverses à des tiers - Ménages	40 03 34.41.40	lim	2.000 2.000	2.000 2.000	2.759 2.506	1	AlIerhande schadevergoedingen aan derden - Gezinnen

18 SPF FINANCES	18 FOD FINANCIEN							
	DIVISIONS ORGANIQUES			ORGANISATIE-AFDELINGEN				
Programmes	DO PA A.B.	sc	Crédits initiaux 2018	Crédits ajustés 2017	Réalisations 2016	CRIP	G	
Activités	OA PA B.A.	ks	Initiale kredieten	Aangepaste kredieten	Realisaties			
Allocations de base	(2)	(3)	(4)	(5)	(6)	(7)	(8)	
	(1)						(9)	
Pertes résultant de déficits des comptables de l'Etat ainsi que d'événements extraordinaires	40 03 34.41.41	Tim	16 16	47 47	198 198		1	Verliezen voorspruitend uit tekorten van de rekenplichtingen van de Staat alsmede uit buitengewone vervallen
Subventions aux institutions internationales	40 03 35.40.41	Tim	306 306	270 270	258 361	c	1	Subsidies aan internationale instellingen
04 Action sociale								04 Sociale actie
Allocations à des associations d'agents (ASBL) pour les dépenses de fonctionnement dans le cadre de leurs activités	40 04 33.00.01	Tim	15 15	15 15	25 25		1	Toelagen aan verenigingen van personeelsleden (VZW) voor de werkingsuitgaven in het kader van hun activiteiten
Aide individuelle aux membres du personnel	40 04 34.41.45	Tim	10 10	20 20	20 3		1	Individuele hulp aan personeelsleden
Dotation au service administratif à comptabilité autonome Fedorest	40 04 41.30.30	Tim	31.417 31.417	31.451 31.451	31.485 31.485		1	Dotatie aan de administratieve dienst met boekhoudkundige autonomie Fedorest
Allocations à des associations d'agents pour l'aménagement de centres sportifs et de rencontre	40 04 52.10.01	Tim	5 5	5 5	- -		1	Toelagen aan verenigingen van personeelsleden voor het aanleggen van sport- en ontmoetingscentra
Prêts au personnel de l'Etat ( Le remboursement de prêts est imputé sur le budget des Voies et moyens)	40 04 83.00.01	Tim	80 80	80 80	50 46		1	Leningen aan het Rijkspersoneel (De terugbetaling van de leningen wordt aangerekend op de Rijksmiddelenbegroting)
06 Remboursements								06 Terugbetalingen
Opérations A.R. 1997 - intérêts	40 06 21.10.01	Tim	15.800 15.800	15.800 15.800	15.800 15.767		1	Verrichtingen K.B. 1997 - interesten
Sommes dues par le pouvoir fédéral aux communautés et régions en application de l'article 54 de la loi spéciale du 16 janvier 1989	40 06 21.30.01	Tim	742 742	733 733	- -		1	Door de federale overheid verschuldigde sommen aan de gemeenschappen en gewesten in uitvoering van de artikel 54 van de bijzondere wet van 16 januari 1989
Intérêts de retard pour factures payées en retard	40 06 21.40.01	Tim	200 200	200 200	59 67		1	Verwijlinteresten wegens te laat betaalde facturen
07 Dotations								07 Dotatie
Sommes dues par le pouvoir fédéral aux communautés et régions en application de l'article 54 de la loi spéciale du 16 janvier 1989 - Communauté Française	40 07 45.24.02	Tim	- -	- -	12 12		1	Door de federale overheid verschuldigde sommen aan de gemeenschappen en gewesten in uitvoering van de artikel 54 van de bijzondere wet van 16 januari 1989 - Franse Gemeenschap
Dotation pour le transfert des impôts régionaux à la Communauté Flamande	40 07 45.25.01	Tim	40.978 40.978	40.714 40.714	39.671 39.654		1	Dotatie voor de overdracht van gewestbelastingen - Vlaamse Gemeenschap
Sommes dues par le pouvoir fédéral aux communautés et régions en application de l'article 54 de la loi spéciale du 16 janvier 1989 - Communauté Flamande	40 07 45.25.02	Tim	- -	- -	29 29		1	Door de federale overheid verschuldigde sommen aan de gemeenschappen en gewesten in uitvoering van de artikel 54 van de bijzondere wet van 16 januari 1989 - Vlaamse Gemeenschap

18 SPF FINANCES	(X 1 000 EUR)					18 FOD FINANCIEN		
DIVISIONS ORGANIQUES	DO PA A.B.	sc	Crédits initiaux 2018 <i>Initiële kredieten</i>	Crédits ajustés 2017 <i>Aangepaste kredieten</i>	Réalizations 2016 <i>Realisaties</i>	CRIP	G	ORGANISATIE-AFDELINGEN
Programmes Activités Allocations de base	(2)	(3)	(4)	(5)	(6)	(7)	(8)	Programma's Activiteiten Basisallocaties
(1)	(9)							
Dotation pour le transfert des impôts régionaux à la Région Wallonne	40 07 45.34.01	Tim	10.124 10.124	10.058 10.058	9.801 9.796		1	Dotatie voor de overdracht van gewestbelastingen - Waals Gewest
Sommes dues par le pouvoir fédéral aux communautés et régions en application de l'article 54 de la loi spéciale du 16 janvier 1989 - Région Wallonne	40 07 45.34.02	Tim	-	-	5 5		1	Door de federale overheid verschuldigde sommen aan de gemeenschappen en gewesten in uitvoering van de artikel 54 van de bijzondere wet van 16 januari 1989 - Waals Gewest
Sommes dues par le pouvoir fédéral aux communautés et régions en application de l'article 54 de la loi spéciale du 16 janvier 1989 - Région Bruxelles Capitale	40 07 45.35.02	Tim	-	-	51 51		1	Door de federale overheid verschuldigde sommen aan de gemeenschappen en gewesten in uitvoering van de artikel 54 van de bijzondere wet van 16 januari 1989 - Brussels Hoofdstedelijk Gewest
Dotation pour le transfert des impôts régionaux à la Région de Bruxelles capitale	40 07 45.36.01	Tim	2.672 2.672	-	-		1	Dotatie voor de overdracht van gewestbelastingen - Brussels Hoofdstedelijk Gewest
<b>Totaux pour le programme 18.40.0</b>		Tim	534.253 546.243	526.063 535.658	543.872 510.947			<b>Totale voor het programma 18.40.0</b>
- Paiements estimés			546.243	535.658	493.568			- Geraamde betalingen
<b>1 Nettoyeuses</b>								<b>1 Schoonmaaksters</b>
11 Dépenses de personnel								11 Personeelsuitgaven
Rémunérations et allocations généralement quelconques : nettoyeuses	40 11 11.00.04	Tim	12.000 12.000	12.800 12.800	12.662 12.662		1	Bezoldigingen en allerhande toelagen : schoonmaaksters
<b>Totaux pour le programme 18.40.1</b>		Tim	12.000 12.000	12.800 12.800	12.662 12.662			<b>Totale voor het programma 18.40.1</b>
- Paiements estimés			12.000	12.800	12.662			- Geraamde betalingen
<b>Totaux pour la division organique 18-40</b>		Tim	546.253 558.243	538.863 548.458	556.534 523.609			<b>Totale voor de organisatieafdeling 18-40</b>
- Paiements estimés			558.243	548.458	506.230			- Geraamde betalingen
<b>DIVISION 51 FISCALITE</b>								<b>AFDELING 51 FISCALITEIT</b>
<b>0 Subsistance</b>								<b>0 Bestaansmiddelen</b>
01 Dépenses de personnel								01 Personeelsuitgaven
Rémunérations et allocations généralement quelconques : personnel statutaire définitif et stagiaire	51 01 11.00.03	Tim	493.300 493.300	484.000 484.000	479.883 479.886		1	Bezoldigingen en allerhande toelagen : vast en stagedoend statutair personeel

18 SPF FINANCES		(X 1 000 EUR)					18 FOD FINANCES	
DIVISIONS ORGANIQUES		ORGANISATIE-AFDELINGEN						
Programmes	DO PA A.B.	Crédits initiaux	Crédits ajustés	Réalisations	CRIP	G	Programma's	
Activités		2018	2017	2016			Activiteiten	
Allocations de base	OA PA B.A.	Initiële kredieten	Aangepaste kredieten	Realisaties			Basisallocaties	
(1)	(2)	(4)	(5)	(6)	(7)	(8)	(9)	
Rémunérations et allocations généralement quelconques : personnel autre que statutaire	51 01 11.00.04	25.200 25.200	25.300 25.300	25.099 25.095		1	Bezoedigingen en allerhande toelagen : ander dan statutair personeel	
02 Frais de fonctionnement							02 Werkingskosten	
Indemnités forfaitaires	51 02 12.11.99	4.900 4.900	6.150 6.150	4.516 4.516		1	Forfaitaire onkostenvergoedingen	
Indemnités forfaitaires								
<b>Totaux pour le programme 18.51.0 et pour la division organique 18-51</b>		<b>523.400</b> <b>523.400</b>	<b>515.450</b> <b>515.450</b>	<b>509.498</b> <b>509.447</b>			<b>Totaux voor het programma 18.51.0 en voor de organisatieafdeling 18-51</b>	
- Paiements estimés		523.400	515.450	509.622			- Geraamde betalingen	
<b>DIVISION 52</b>							<b>AFDELING 52</b>	
<b>DOUANES ET ACCISES</b>							<b>DOUANE EN ACCIJZEN</b>	
<b>0 Subsistance</b>							<b>0 Bestaansmiddelen</b>	
01 Dépenses de personnel							01 Personeelsuitgaven	
Rémunérations et allocations généralement quelconques : personnel statutaire définitif et stagiaire	52 01 11.00.03	177.000 177.000	178.000 178.000	165.558 165.541		1	Bezoedigingen en allerhande toelagen : vast en stagedoend statutair personeel	
Rémunérations et allocations généralement quelconques : personnel autre que statutaire	52 01 11.00.04	8.500 8.500	8.450 8.450	8.611 8.608		1	Bezoedigingen en allerhande toelagen : ander dan statutair personeel	
Rémunérations et allocations généralement quelconques : personnel de l'Administration des Douanes et accises dont l'emploi a été supprimé par suite de l'instauration du marché intérieur européen et qui est mis à la disposition d'autres administrations	52 01 11.00.09	2.892 2.892	2.900 2.900	2.623 2.623		1	Bezoedigingen en allerhande toelagen : personnel van de Administratie der douane en accijnzen van wie de betrekking werd afgeschaft ten gevolge van het tot stand komen van de Europese interne markt en dat wordt gebezigd door de andere administraties van de FOD Financiën en door de andere FOD's en openbare diensten, met inbegrip van de provincien en de gemeenten.	
Traitements du personnel contractuel recruté localement	52 01 11.00.15	-	50 50	-		1	Bezoedigingen van lokaal aangeworven contractueel personeel	
03 Subventions							03 Subsidies	
Subventions aux institutions internationales	52 03 35.40.41	-	1.254 1.254	1.161 1.161		1	Subsidies aan internationale instellingen	
<b>Totaux pour le programme 18.52.0 et pour la division organique 18-52</b>		<b>188.392</b> <b>188.392</b>	<b>190.654</b> <b>190.654</b>	<b>177.954</b> <b>177.935</b>			<b>Totaux voor het programma 18.52.0 en voor de organisatieafdeling 18-52</b>	
- Paiements estimés		188.392	190.654	177.928			- Geraamde betalingen	

18 SPF FINANCES		(X 1 000 EUR)					18 FOD FINANCIEN	
DIVISIONS ORGANIQUES	DO PA A.B.	sc	Crédits initiaux 2018	Crédits ajustés 2017	Réalisations 2016	CRIP	G	ORGANISATIE-AFDELINGEN
Programmes Activités	OA PA B.A.	ks	Initiële kredieten	Aangepaste kredieten	Realisaties			Programma's Activiteiten Basisallocaties
(1)	(2)	(3)	(4)	(5)	(6)	(7)	(8)	(9)
<b>DIVISION 53</b>								<b>AFDELING 53</b>
<b>PERCEPTION ET RECOURVEMENT</b>								<b>INNING EN INVORDERING</b>
<b>0 Subsistance</b>								<b>0 Bestaansmiddelen</b>
01 Dépenses de personnel								01 Personeelsuitgaven
Rémunérations et allocations généralement quelconques :	53 01 11.00.03	lim	134.500 134.500	134.000 134.000	129.579 129.562		1	1 Bezoldigingen en allerhande toelagen : vast en stagedoend statutair personeel
personnel statutaire définitif et stagiaire								
Rémunérations et allocations généralement quelconques :	53 01 11.00.04	lim	10.000 10.000	9.800 9.800	9.796 9.793		1	1 Bezoldigingen en allerhande toelagen : ander dan statutair personeel
personnel autre que statutaire								
03 Avances								03 Voorschotten
Avances en matière de créances alimentaires	53 03 53.20.02	lim	31.100 31.100	29.331 29.331	27.930 27.853		3	3 Voorschotten inzake alimentatievorderingen
<b>Totaux pour le programme 18.53.0 et pour la division organique 18-53</b>		lim	<b>175.600</b> <b>175.600</b>	<b>173.131</b> <b>173.131</b>	<b>167.305</b> <b>167.208</b>			<b>Totaux voor het programma 18.53.0 en voor de organisatieafdeling 18-53</b>
- Paiements estimés			175.600	173.131	167.128			- Geraamde betalingen
<b>DIVISION 54</b>								<b>AFDELING 54</b>
<b>INSPECTION SPECIALE DES IMPOTS</b>								<b>BIZONDERE BELASTINGINSPECTIE</b>
<b>0 Subsistance</b>								<b>0 Bestaansmiddelen</b>
01 Dépenses de personnel								01 Personeelsuitgaven
Rémunérations et allocations généralement quelconques :	54 01 11.00.03	lim	44.000 44.000	42.000 42.000	42.216 42.212		1	1 Bezoldigingen en allerhande toelagen : vast en stagedoend statutair personeel
personnel statutaire définitif et stagiaire								
Rémunérations et allocations généralement quelconques :	54 01 11.00.04	lim	300 300	300 300	229 229		1	1 Bezoldigingen en allerhande toelagen : ander dan statutair personeel
personnel autre que statutaire								
<b>Totaux pour le programme 18.54.0 et pour la division organique 18-54</b>		lim	<b>44.300</b> <b>44.300</b>	<b>42.300</b> <b>42.300</b>	<b>42.445</b> <b>42.440</b>			<b>Totaux voor het programma 18.54.0 en voor de organisatieafdeling 18-54</b>
- Paiements estimés			44.300	42.300	42.420			- Geraamde betalingen
<b>DIVISION 61</b>								<b>AFDELING 61</b>
<b>ADMINISTRATION DE LA TRESORERIE</b>								<b>ADMINISTRATIE DER THESAURIE</b>



18 SPF FINANCES	(X 1 000 EUR)						18 FOD FINANCIEN		
	DIVISIONS ORGANIQUES Programmes Activités Allocations de base	DO PA A.B. OA PA B.A.	sc ks	Crédits initiaux 2018 Initiële kredieten	Crédits ajustés 2017 Aangepaste kredieten	Réalisations 2016 Realisaties	CRIP	G	ORGANISATIE-AFDELINGEN Programma's Activiteiten Basissallocaties
	(1)	(2)	(3)	(4)	(5)	(6)	(7)	(8)	(9)
<b>0 Subsistance</b>									<b>0 Bestaansmiddelen</b>
01 Dépenses de personnel			lim						01 Personeelsuitgaven
Rémunérations et allocations généralement quelconques :		61 01 11.00.03	lim	13.000 13.000	14.000 14.000	12.880 12.885		1	Bezoldigingen en allerhande toelagen : vast en stagedoend statutair personeel
personnel statutaire définitif et stagiaire									
Rémunérations et allocations généralement quelconques :		61 01 11.00.04	lim	1.000 1.000	1.300 1.300	1.116 1.115		1	Bezoldigingen en allerhande toelagen : ander dan statutair personeel
personnel autre que statutaire									
02 Frais de fonctionnement									02 Werkingskosten
Frais de fonctionnement de la Société Fédérale de Participation et d'Investissement		61 02 12.11.05	lim	3.000 3.000	- -	- -		1	Werkingskosten van de Federale Participatie en Investeringsmaatschappij
Assistance externe dans le cadre des garanties de l'Etat		61 02 12.11.12	lim	1.827 2.527	1.861 2.565	1.762 1.684		1	Externe bijstand in het kader van de staatswaar- borgen
03 Autres dépenses relatives au fonctionnement									03 Andere werkingsuitgaven
Frais de financement contribution nucléaire Synatom		61 03 31.12.01	lim	100 100	302 302	19 19		0	Financieringskost nucleaire bijdrage Synatom
Bonifications d'intérêts pour des prêts verts		61 03 34.41.02	lim	- 16.000	- 19.563	- 19.301		1	Interestbonificaties voor groene leningen
Rente servitudes aéronautiques		61 03 34.41.22	lim	6 6	6 6	5 3		1	Rente dienst Luchtvaartdienstbaarheden
04 Divers									04 Diversen
Frais de fonctionnement pour le Fonds de Vieillesse		61 04 41.40.03	lim	- -	- -	174 139		1	Werkingsuitgaven Zilverfonds
Subvention pour le fonds de garantie pour les bâtiments scolaires		61 04 41.40.40	lim	1.000 1.000	1.000 1.000	790 729		1	Toelage waarborgfonds schoolgebouwen
Rente à la ville de Bruxelles		61 04 43.21.01	lim	8 8	8 8	8 7		1	Rente aan de stad Brussel
06 Remboursements									06 Terugbetalingen
Intérêts sur cautionnements et consignations		61 06 21.10.06	lim	30.200 30.200	30.200 32.700	25.000 22.181		1	Rente op borgtochten en consignaties
Intervention financière de l'Etat en cas de défaillance d'un établissement de crédit, d'une entreprise d'investissement ou d'une entreprise d'assurance		61 06 53.20.01	lim	- -	- -	54.000 54.000		0	Financiële staatssteunkomst ingevolge de tekortkoming van een kredietinstelling, een beleggings- of een verzekeringsonderneming

<b>18 SPF FINANCES</b>		<b>18 FOD FINANCIEN</b>					
DIVISIONS ORGANIQUES		ORGANISATIE-AFDELINGEN					
Programmes	Programma's	(X 1 000 EUR)					
Activités	Activiteiten	CRIP	G				
Allocations de base	Basisallocaties	(7)	(8)				
(1)	(2)	(3)	(4)				
DO PA A.B.	OA PA B.A.	Crédits initiaux 2018	Crédits ajustés 2017				
ks	ks	Initiële kredieten	Aangepaste kredieten				
(5)	(6)	(9)	(9)				
08 Dotations				08 Dotaties			
Couverture du remboursement par la Banque nationale des billets dont la contre-valeur a été versée à l'Etat	61 08 81.51.14	3.200 3.200	3.200 3.200	3.336 3.336	1		Dekking van de terugbetaling door de Nationale Bank van biljetten waarvan de tegenwaarde aan de Staat werd gestort
<b>Totaux pour le programme 18.61.0</b>		<b>53.341 70.041</b>	<b>51.877 74.644</b>	<b>99.101 115.351</b>			<b>Totaal voor het programma 18.61.0</b>
- Paiements estimés		70.041	74.644	115.606			- Geraamde betalingen
<b>1 Relations financières internationales</b>					<b>1</b>		<b>1 Internationale financiële betrekkingen</b>
Système de protection des dépôts à IADI et EFDI	61 13 35.40.42	20 20	- -	- -	0		Depositobeschermingsregeling aan IADI en EFDI
17 Participations					17		Deelnemingen
Inscription de la Belgique auprès du Fonds Monétaire International	61 17 84.23.01	-	-	1.697.943	1		Inschrijving van België bij het Internationaal Monetair Fonds
Participation belge dans Asian Infrastructure Investment Bank	61 17 84.23.03	10.400 10.400	- -	- -	1		Belgische deelneming in de Asian Infrastructure Investment Bank
18 Subsidies et dotations					18		Subsidies en dotaties
Plan de soutien à la Grèce approuvé par l'Euro-groupe (fin prévue 2020)	61 18 35.20.01	26.200 26.200	26.200 26.200	- -	1		Plan voor steun aan Griekenland goedgekeurd door de Eurogroep (einde voorzien voor 2020)
Montant SMP Belgique	61 18 35.20.02	40.000 40.000	40.000 40.000	- -	1		Belgische SMP-bijdrage
Montants transférés à un autre système de garantie de dépôts.	61 18 35.20.03	1.910 1.910	- -	- -	0		Bijdragen gestort aan een ander deposito- en garantiestelsel.
Exécution de la garantie de l'Etat en faveur de la Banque européenne d'Investissement pour des projets réalisés en dehors du territoire des Etats membres de l'Union européenne	61 18 54.42.01	100 100	100 100	- -	1		Tenuitvoerlegging van de staatswaarborg ten gunste van de Europese Investeringsbank voor projecten die buiten het grondgebied van de lidstaten van de Europese Unie worden verwezenlijkt
Adhésion et contributions de la Belgique au Fonds africain de Développement	61 18 54.42.03	-	-	1.986	c		Toetreding en bijdrage van België tot het Afrikaans Ontwikkelingsfonds
Contribution de la Belgique à la 18e reconstitution des ressources de l'Association internationale de développement	61 18 84.14.01	80.000 80.000	- -	- -	1		Bijdrage van België aan de 18e wedersamenstelling van de middelen van de Internationale Ontwikkelingsassociatie
<b>Totaux pour le programme 18.61.1</b>		<b>158.630 158.630</b>	<b>66.300 66.300</b>	<b>1.699.930</b>			<b>Totaal voor het programma 18.61.1</b>
- Paiements estimés		158.630	66.300	1.699.930			- Geraamde betalingen

18 SPF FINANCES		18 FOD FINANCIEN						
DIVISIONS ORGANIQUES		ORGANISATIE-AFDELINGEN						
Programmes	DO PA A.B.	sc	Crédits initiaux 2018	Crédits ajustés 2017	Réalisations 2016	CRIP	G	Programma's
Activités	OA PA B.A.	ks	Initiële kredieten	Aangepaste kredieten	Realisaties			Activiteiten
Allocations de base	(2)	(3)	(4)	(5)	(6)	(7)	(8)	Basisallocaties
(1)							(9)	
<b>Totaux pour la division organique 18-61</b>		Tim	211.971 228.671	118.177 140.944	99.101 1.815.280			<b>Totaux voor de organisatieafdeling 18-61</b>
- Paiements estimés			228.671	140.944	1.815.535			- Geraamde betalingen
<b>DIVISION 70</b>								<b>AFDELING 70</b>
<b>DOCUMENTATION PATRIMONIALE</b>								<b>PATRIMONIUMDOCUMENTATIE</b>
<b>0 Subsistance</b>								<b>0 Bestaansmiddelen</b>
01 Dépenses de personnel								01 Personeelsuitgaven
Rémunérations et allocations généralement quelconques :	70 01 11.00.03	Tim	204.000 204.000	212.000 212.000	154.561 154.543		1	Bezoedigingen en allerhande toelagen : vast en stagedoend statutair personeel
personnel statutaire définitif et stagiaire								
Rémunérations et allocations généralement quelconques :	70 01 11.00.04	Tim	29.000 29.000	26.359 26.359	20.881 20.878		1	Bezoedigingen en allerhande toelagen : ander dan statutair personeel
personnel autre que statutaire								
Rémunérations et allocations généralement quelconques :	70 01 11.00.11	Tim	-	-	43.526 43.526		1	Bezoedigingen en allerhande toelagen : vast en stagedoend statutair personeel van de hypotheekbewaarders
personnel statutaire définitif et stagiaire pour les conservateurs des hypothèques								
<b>02 Frais de fonctionnement</b>								<b>02 Werkingskosten</b>
Indemnités forfaitaires	70 02 12.11.99	Tim	550 550	700 700	472 472		1	Forfaitaire onkostenvergoedingen
<b>04 Shape Domaines</b>								<b>04 Shape Domeinen</b>
Dépenses de personnel pour personnel statutaire définitif et stagiaire	70 04 11.00.03	fon	-	467 467	404 404		1	Personeelsuitgaven voor vast en stagedoend statutair personeel
Frais de fonctionnement liés aux bâtiments	70 04 12.11.01	fon	-	3.460 3.460	3.385 2.548		1	Algemene werkingskosten verbonden aan de woningen
Précompte immobilier Shape	70 04 12.50.01	fon	-	644 644	625 625		1	Onroerende voorheffing Shape
Investissements divers Shape	70 04 74.22.01	fon	-	1.033 1.033	1.018 801		1	Diverse investeringen Shape

## 18 SPF FINANCES

(X 1 000 EUR)

## 18 FOD FINANCIEN

DIVISIONS ORGANIQUES Programmes Activités Allocations de base	DO PA A.B. OA PA B.A.	sc ks	Crédits initiaux 2018 <i>Initiële kredieten</i>	Crédits ajustés 2017 <i>Aangepaste kredieten</i>	Réalizations 2016 <i>Realisaties</i>	CRIP	G	ORGANISATIE-AFDELINGEN
								(1)
Totaux pour le programme 18.70.0 et pour la division organique 18-70		Tim	233.550 233.550	239.059 239.059	219.441 219.420			Programma's Activiteiten
		fon	-	5.604 5.604	5.432 4.379			Basisallocaties
Totaux engagements liquidations - Paiements estimés		Tim	233.550 233.550	244.663 244.663	224.873 223.799			
		fon	233.550	244.663	222.773			
TOTAUX POUR LE BUDGET 18		Tim	1.927.978 1.956.668	1.822.063 1.854.425	1.776.467 3.459.486			Totaux pour het programma 18.70.0 en voor de organisatieafdeling 18-70
		fon	-	5.604 5.604	5.432 4.379			Totaux vastleggingen vereffeningen - Geraamde betalingen
Totaux engagements liquidations - Paiements estimés		Tim	1.927.978 1.956.668	1.827.667 1.860.029	1.781.899 3.463.865			TOTALES VOOR DE BEGROTING 18
		fon	1.956.668	1.860.029	3.445.780			Totaux vastleggingen vereffeningen - Geraamde betalingen

**19 REGIE DES BATIMENTS**

-----

**19 REGIE DER GEBOUWEN**

<b>19 REGIE DER GEBOUWEN</b>		<b>ORGANISATIE-AFDELINGEN</b>		<b>Programma's</b>		<b>Activiteiten</b>		<b>Basisallocaties</b>	
<b>DIVISIONS ORGANIQUES</b>		<b>DO PA A.B.</b>		<b>Crédits initiaux</b>		<b>Crédits ajustés</b>		<b>Réalisations</b>	
<b>Programmes</b>		<b>OA PA B.A.</b>		<b>2018</b>		<b>2017</b>		<b>2016</b>	
<b>Activités</b>		<b>ks</b>		<b>Initiële kredieten</b>		<b>Aangepaste kredieten</b>		<b>Realisaties</b>	
<b>Allocations de base</b>		<b>(2)</b>		<b>(4)</b>		<b>(5)</b>		<b>(6)</b>	
<b>(1)</b>		<b>(3)</b>		<b>sc</b>		<b>CRIP</b>		<b>G</b>	
<b>DIVISION 55</b>								<b>(9)</b>	
<b>REGIE DES BATIMENTS</b>								<b>AFDELING 55</b>	
<b>2 Dotations à la Régie des bâtiments</b>								<b>REGIE DER GEBOUWEN</b>	
<b>21 Crédits Régie des bâtiments</b>								<b>2 Dotaties aan de Regie der Gebouwen</b>	
<b>Dotatie destinée aux investissements et à l'entretien extraordinaire des bâtiments gérés par la Régie des bâtiments</b>		55 21 61.41.03		1im		85.517 85.517		1 99.892 102.364	
<b>Crédit à mettre à la disposition de la Régie des bâtiments pour la restauration du patrimoine architectural de l'Etat</b>		55 21 61.41.08		1im		1.850 1.850		1 2.614 2.614	
<b>Dotatie destinée à des travaux d'assainissement dans des bâtiments où la présence d'amiante a été constatée</b>		55 21 61.41.09		1im		341 341		1 516 516	
<b>22 Dotations destinées à la Régie des bâtiments</b>								<b>22 Dotaties bestemd voor de Regie der Gebouwen</b>	
<b>Dotation pour couvrir les loyers et les travaux d'installation standard des bâtiments pris en location pour le compte de l'Etat par la Régie des bâtiments, en vertu de sa mission statutaire, et payés par elle aux propriétaires de biens immobiliers</b>		55 22 41.40.01		1im		475.927 475.927		1 475.789 475.789	
<b>Dotation à titre de redevance d'occupation des bâtiments de l'Etat, gérés par la Régie des bâtiments, et destinée à couvrir ses frais administratifs de fonctionnement</b>		55 22 41.40.02		1im		82.610 82.610		1 87.666 87.666	
<b>Dotation à titre de redevance d'occupation des bâtiments de l'Etat, gérés par la Régie des bâtiments, et destinée à couvrir ses frais d'entretien</b>		55 22 41.40.03		1im		22.584 22.584		1 22.705 22.705	
<b>Dotation accordée à la Régie des bâtiments destinée à couvrir les charges de l'acquisition de bâtiments au moyen d'une location-vente et/ou d'opérations analogues et de leur entretien</b>		55 22 41.40.04		1im		51.767 51.767		1 53.234 53.234	
<b>Dotation pour des travaux et des études dans certains immeubles qui ne sont pas propriété de l'Etat mais qui sont utilisés pour le logement des services de l'Etat, des services publics gérés par l'Etat ou par certaines catégories du personnel rétribué par l'Etat</b>		55 22 41.40.07		1im		5.500 5.500		1 6.549 6.549	
<b>Dotation à la Régie des Bâtiments pour couvrir les charges d'occupation (eau, consommation d'énergie, entretien des locaux, etc.) des cellules stratégiques</b>		55 22 41.40.09		1im		1.086 1.086		1 456 456	

19 REGIE DES BATIMENTS		19 REGIE DER GEBOUWEN					
DIVISIONS ORGANIQUES		ORGANISATIE-AFDELINGEN					
Programmes	Programma's	DO PA A.B.	CRIP	G	Activiteiten		
Activités	Activiteiten						
Allocations de base	Basisallocaties						
(1)	(2)	(3)	(4)	(5)	(6)	(7)	
		sc	Crédits initiaux 2018 Initiële kredieten	Crédits ajustés 2017 Aangepaste kredieten	Réalisations 2016 Realisaties	(8)	
		ks				(9)	
24 Dotations dépenses U.E.							24 Dotaties uitgaven E.U.
Crédit mis à la disposition de la Régie des bâtiments pour couvrir les investissements à réaliser dans le cadre des institutions européennes et internationales	55 24 61.41.04	lim	738 738	2.453 2.453	10.425 10.425	I	Krediet ter beschikking te stellen van de Regie der Gebouwen om de investeringsuitgaven in het kader van de Europese en internationale instellingen te dekken
<b>Totaux pour le programme 19.55.2 et pour la division organique 19-55</b>		lim	<b>750.067</b> <b>750.067</b>	<b>729.635</b> <b>729.635</b>	<b>759.846</b> <b>762.318</b>		<b>Totaal voor het programma 19.55.2 en voor de organisatieafdeling 19-55</b>
- Paiements estimés			750.067	729.635	737.731		- Geraamde betalingen
<b>TOTAUX POUR LE BUDGET 19</b>		lim	<b>750.067</b> <b>750.067</b>	<b>729.635</b> <b>729.635</b>	<b>759.846</b> <b>762.318</b>		<b>TOTALEN VOOR DE BEGROTING 19</b>
- Paiements estimés			750.067	729.635	737.731		- Geraamde betalingen

**21 PENSIONS**

-----

**21 PENSIOENEN**



21 PENSIOENS		(X 1 000 EUR)				21 PENSIOENEN	
DIVISIONS ORGANIQUES						ORGANISATIE-AFDELINGEN	
Programmes	DO PA A.B.	sc	Crédits initiaux 2018	Crédits ajustés 2017	Réalisations 2016	CRIP	G
Activités	OA PA B.A.	ks	Initiale budget	Angewaste kredieten	Realisaties		
Allocations de base	(2)	(3)	(4)	(5)	(6)	(7)	(8)
(1)							(9)
<b>DIVISION 55</b>							
<b>SERVICE DES PENSIONS DU SECTEUR PUBLIC</b>							
<b>1 Dotations pour le SDPSP</b>							
11 Dotations pour les missions légales du service.							
Dotation pour l'exercice des missions légales en matière de pensions du secteur public.	55 11 41.40.01	lim	-	-	9.732.839		1
Dotation pour l'exercice des missions légales en matière de pensions de réparation et de rentes de guerre.	55 11 41.40.02	lim	-	-	91.530		1
Dotation pour l'exercice des missions légales en matière de rentes d'accident du travail.	55 11 41.40.03	lim	-	-	45.660		1
Dotation pour l'exercice des missions légales en matière de pensions de la SNCB.	55 11 41.40.05	lim	-	-	854.320		1
12 Dotation pour la gestion du service.							
Dotation pour la gestion du service.	55 12 41.40.04	lim	-	-	43.943		1
					44.743		
<b>Totaux pour le programme 21.55.1 et pour la division organique 21-55</b>		lim	-	-	<b>10.768.292</b>		
- Paiements estimés			-	-	<b>10.769.092</b>		
<b>TOTAUX POUR LE BUDGET 21</b>		lim	-	-	<b>10.768.292</b>		
- Paiements estimés			-	-	<b>10.769.092</b>		
<b>AFDELING 55</b>							
<b>PENSIOENDIENST VOOR DE OVERHEIDSECTOR</b>							
<b>1 Dotaties voor de PD05</b>							
11 Dotaties voor de wettelijke opdrachten van de dienst.							
Dotatie voor de uitvoering van de wettelijke opdrachten inzake de pensioenen van de overheidssector.		1			9.732.839		1
Dotatie voor de uitvoering van de wettelijke opdrachten inzake de vergoedingspensioenen en oorlogsrenten.		1			91.530		1
Dotatie voor de uitvoering van de wettelijke opdrachten inzake de arbeidsongevalrenten.		1			45.660		1
Dotatie voor de uitvoering van de wettelijke opdrachten inzake de pensioenen van de NMBS.		1			854.320		1
12 Dotatie voor het beheer van de dienst.							
Dotatie voor het beheer van de dienst.		1			43.943		1
					44.743		
<b>Totaal voor het programma 21.55.1 en voor de organisatieafdeling 21-55</b>		lim	-	-	<b>10.768.292</b>		
- Geraamde betalingen			-	-	<b>10.769.092</b>		
<b>TOTALEN VOOR DE BEGROTING 21</b>		lim	-	-	<b>10.768.292</b>		
- Geraamde betalingen			-	-	<b>10.769.092</b>		

**23 SPF EMPLOI, TRAVAIL ET CONCERTATION  
SOCIALE**

-----

**23 FOD WERKGELEGENHEID, ARBEID EN SOCIAAL  
OVERLEG**

23 SPF EMPLOI, TRAVAIL ET CONCERTATION SOCIALE		23 FOD WERKGELEGENHEID, ARBEID EN SOCIAAL OVERLEG	
DIVISIONS ORGANIQUES		ORGANISATIE-AFDELINGEN	
Programmes	Programma's	CRIP	G
Activités	Activiteiten		
Allocations de base	Basisallocaties		
(1)	(2)	(3)	(4)
DO PA A.B.	DO PA A.B.	sc	Crédits initiaux
OA PA B.A.	OA PA B.A.	ks	Initiële kredieten
(5)	(6)	(7)	(8)
Crédits ajustés 2017	Réalisations 2016		
Aangepaste kredieten	Realisaties		
(9)	(10)	(11)	(12)
<b>DIVISION 01</b>	<b>DIVISION 01</b>		
<b>ORGANES STRATÉGIQUES DU VICE-PREMIER ET MINISTRE DE L'EMPLOI, DE L'ECONOMIE ET DES CONSOMMATEURS, CHARGÉ DU COMMERCE EXTÉRIEUR</b>	<b>BELEIDSORGANEN VAN DE VICE-EERSTE MINISTER EN MINISTER VAN WERK, ECONOMIE EN CONSUMENTEN, BELAST MET BUITENLANDSE HANDEL</b>		
0 Politique et stratégie	0 Beleid en missie		
01 Subsistance	01 Bestaansmiddelen		
Traitement et frais de représentation du Ministre	Wedde en representatiekosten van de Minister		
Rémunérations et indemnités des membres des organes stratégiques	Bezoldigingen en vergoedingen van de Leden van de beleidsorganen		
Rémunérations et indemnités des experts	Bezoldigingen en vergoedingen experten		
Dépenses relatives à l'assurance hospitalisation	Uitgaven met betrekking tot hospitalisatieverzekering		
Dépenses diverses de fonctionnement relatives à l'informatique	Alleenhande werkingsuitgaven met betrekking tot de informatica		
Frais de fonctionnement des organes stratégiques à l'exclusion des dépenses informatiques	Werkingskosten van de beleidsceel, met uitzondering van informatica-uitgaven		
Paiement pour personnel détaché	Betaling voor gedetacheerd personeel		
Dépenses patrimoniales	Patrimoniale uitgaven		
Dépenses d'investissement relatives à l'informatique	Investeringsuitgaven informatica		
<b>Totaux pour le programme 23.01.0 et pour la division organique 23-01</b>	<b>Totaal voor het programma 23.01.0 en voor de organisatieafdeling 23-01</b>		
- Paiements estimés	- Geraamde betalingen		
<b>DIVISION 11</b>	<b>AFDELING 11</b>		
<b>ORGANES STRATÉGIQUES DU SECRÉTAIRE D'ÉTAT AU COMMERCE EXTÉRIEUR, ADJOINT AU MINISTRE CHARGÉ DU COMMERCE EXTÉRIEUR</b>	<b>BELEIDSORGANEN VAN DE STAATSSECRETARIS VOOR BUITENLANDSE HANDEL, TOEGEVOEGD AAN DE MINISTER BELAST MET BUITENLANDSE HANDEL</b>		
0 Politique et stratégie	0 Beleid en missie		
01 Subsistance	01 Bestaansmiddelen		

23 SPF EMPLOI, TRAVAIL ET CONCERTATION SOCIALE		23 FOD WERKGELEGENHEID, ARBEID EN SOCIAAL OVERLEG						
DIVISIONS ORGANIQUES		ORGANISATIE-AFDELINGEN						
Programmes	DO PA A.B.	sc	Crédits initiaux 2018	Crédits ajustés 2017	Réalisations 2016	CRIP	G	Programma's
Activités	OA PA B.A.	ks	Initiële kredieten	Aangepaste kredieten	Realisaties			Activiteiten
Allocations de base	(2)	(3)	(4)	(5)	(6)	(7)	(8)	Basisallocaties
(1)							(9)	
Traitement, indemnité et frais de représentation du Secrétaire d'Etat	11 01 11.00.01	lim	220 220	216 216	214 214		1	Wedde, vergoeding en representatiekosten van de Staatssecretaris
Rémunérations et indemnités des membres des organes stratégiques du Secrétaire d'Etat	11 01 11.00.02	lim	939 939	921 921	841 841		1	Bezoedigingen en vergoedingen van de leden van de Beleidsorganen van de Staatssecretaris
Dépenses diverses de fonctionnement relatives à l'informatique	11 01 12.11.04	lim	11 11	11 11	8 8		1	Allerhande werkingsuitgaven met betrekking tot de informatica
Frais de fonctionnement des organes stratégiques à l'exclusion des dépenses informatiques	11 01 12.11.19	lim	403 403	398 398	347 347		1	Werkingskosten van de beleidsceel, met uitzondering van informatica-uitgaven
Paiement pour personnel détaché	11 01 12.21.48	lim	-	-	29 29		1	Betaling voor gedetacheerd personeel
Dépenses patrimoniales	11 01 74.22.01	lim	10 10	10 10	- -		1	Patrimoniale uitgaven
Dépenses d'investissement relatives à l'informatique	11 01 74.22.04	lim	18 18	18 18	13 13		1	Investeringsuitgaven informatica
<b>Totaux pour le programme 23.11.0 et pour la division organique 23-11</b>		lim	<b>1.601</b> <b>1.601</b>	<b>1.574</b> <b>1.574</b>	<b>1.451</b> <b>1.451</b>			<b>Totaal voor het programma 23.11.0 en voor de organisatieafdeling 23-11</b>
- Paiements estimés			1.601	1.574	1.421			- Geraamde betalingen
<b>DIVISION 21</b>								<b>AFDELING 21</b>
<b>ORGANES DE GESTION</b>								<b>BEHEERSORGANEN</b>
<b>0 Direction et gestion</b>								<b>0 Leiding en beheer</b>
01 Personnel								01 Personeel
Rémunérations et allocations quelconques :	21 01 11.00.03	lim	4.392 4.392	4.431 4.431	4.607 4.607		1	Bezoedigingen en allerlei toelagen :
- personnel statutaire définitif et stagiaire								- vast en stagoedend statutair personeel
- personnel autre que statutaire.	21 01 11.00.04	lim	500 500	500 500	437 437		1	- ander dan statutair personeel
02 Frais de fonctionnement								02 Werkingskosten
Dépenses permanentes relatives aux indemnités de séjour et de transport, les indemnités forfaitaires et autres	21 02 12.11.99	lim	37 37	37 37	29 29		1	Bestendige uitgaven met betrekking tot de reis- en verblijfskosten, de forfaitaire vergoedingen en andere
<b>Totaux pour le programme 23.21.0 et pour la division organique 23-21</b>		lim	<b>4.929</b> <b>4.929</b>	<b>4.968</b> <b>4.968</b>	<b>5.073</b> <b>5.073</b>			<b>Totaal voor het programma 23.21.0 en voor de organisatieafdeling 23-21</b>
- Paiements estimés			4.929	4.968	5.046			- Geraamde betalingen

23 SPF EMPLOI, TRAVAIL ET CONCERTATION SOCIALE		23 FOD WERKGELEGENHEID, ARBEID EN SOCIAAL OVERLEG	
DIVISIONS ORGANIQUES		ORGANISATIE-AFDELINGEN	
Programmes	Programma's	CRIP	G
Activités	Activiteiten	2016	
Allocations de base	Basisallocaties	Realisaties	
(1)	(2)	(3)	(4)
(5)	(6)	(7)	(8)
(9)			
<b>DIVISION 40</b>	<b>AFDELING 40</b>		
<b>SERVICES DU PRESIDENT</b>	<b>DIENSTEN VAN DE VOORZITTER</b>		
<b>0 Subsistance.</b>	<b>0 Bestaansmiddelen.</b>		
01 Dépenses de personnel.	01 Personeelsuitgaven.		
Paiement des montants dus aux organes de contrôle auprès et pour le compte des organismes d'intérêt public.	Betaling van de bedragen verschuldigd aan de controleorganen van de Staat bij en voor rekening van de instellingen van openbaar nut.	1	1
Rémunérations et allocations quelconques :	Bezoldigingen en allerlei toelagen :	1	1
- personnel statutaire définitif et stagiaire	- vast en stagedoend statutair personeel	1	1
- personnel autre que statutaire.	- ander dan statutair personeel.	1	1
Dépenses diverses du service social.	Allerhande uitgaven voor sociaal dienstbetoon.	1	1
Action sociale; prêts au personnel (le remboursement des prêts est imputé au Budget des Voies et Moyens).	Leningen aan het personeel (de terugbetaling van de leningen wordt aangerekend op de Rijksmiddelenbegroting)	1	1
02 Frais de fonctionnement.	02 Werkingskosten.		
Dépenses permanentes pour achat de biens non durables et de services, à l'exclusion des dépenses informatiques	Bestendige uitgaven voor de aankoop van niet-duurzame goederen en van diensten, met uitsluiting van de informatica-uitgaven	1	1
Dépenses diverses de fonctionnement relatives à l'informatique.	Allerhande werkingsuitgaven met betrekking tot de informatica.	1	1
Dépenses pour achats exceptionnels de biens non durables et de services.	Uitgaven voor uitzonderlijke aankopen van niet-duurzame goederen en van diensten.	1	1
Dépenses permanentes relatives aux indemnités de séjour et de transport, les indemnités forfaitaires et autres	Bestendige uitgaven met betrekking tot de reisen en verblijfskosten, de forfaitaire vergoedingen en andere	1	1
Frais de logement à la Régie des Bâtiments et autres	Huisvestingskosten aan de Regie der Gebouwen en andere	1	1
Intérêts sur dette dans le secteur public	Rente op schuld binnen de overheidssector	1	1
Intérêts sur dettes commerciales	Interesten op handelsschulden	1	1
Dépenses d'investissement pour l'acquisition du matériel roulant	Investeringsuitgaven voor de aankoop van rollend materieel	1	1

23 SPF EMPLOI, TRAVAIL ET CONCERTATION SOCIALE		23 FOD WERKGELEGENHEID, ARBEID EN SOCIAAL OVERLEG						
DIVISIONS ORGANIQUES		ORGANISATIE-AFDELINGEN						
Programmes	DO PA A.B.	sc	Crédits initiaux 2018	Crédits ajustés 2017	Réalisations 2016	CRIP	G	Programma's
Activités	OA PA B.A.	ks	Initiële kredieten	Aangepaste kredieten	Realisaties			Activiteiten
Allocations de base	(2)	(3)	(4)	(5)	(6)	(7)	(8)	Basisallocaties
(1)							(9)	
Dépenses pour l'acquisition de biens meubles durables et des services à l'exclusion des dépenses informatiques	40 02 74.22.01	Tim	40 41	40 41	19 19		1	Investeringssuitgaven voor duurzame goederen en diensten, met uitsluiting van informatica-uitgaven
Dépenses d'investissement relatives à l'informatique.	40 02 74.22.04	Tim	1.064 1.070	1.032 1.038	414 633		1	Investeringssuitgaven inzake de informatica
03 Autres dépenses relatives au fonctionnement.								03 Andere werkingsuitgaven.
Indemnités diverses à des tiers découlant de l'engagement de la responsabilité de l'Etat à l'égard des actes commis par ses organes et ses préposés	40 03 34.41.01	Tim	-	-	-		1	Allerhande schadevergoedingen aan derden voortvloeiend uit het opnemen door de Staat van zijn verantwoordelijkheid ten overstaan van door zijn organen en door zijn bedienden gepleegde daden
04 Traitement de l'information.								04 Informatieverwerking.
Frais de fonctionnement relatifs à la politique de la communication	40 04 12.11.01	Tim	123 123	124 124	125 62		1	Werkingskosten met betrekking tot het communicatiebeleid
06 Etudes.								06 Studies.
Etudes, enquêtes et recherches par des centres universitaires, des centres privés ou par des personnes étrangères au SPF et relatives à la politique active de l'emploi, à la sécurité du travail et au travail des femmes	40 06 12.11.33	Tim	52 53	88 89	64 64		3	Studies, onderzoeken en navorsingen door de universitaire studiecentra, private studiecetra of door personen vreemd aan de FOD betreffende de actieve werkgelegenheidspolitiek, de arbeidsveiligheid en de vrouwenarbeid
<b>Totaux pour le programme 23.40.0</b>		Tim	<b>14.452</b> <b>14.482</b>	<b>14.316</b> <b>14.346</b>	<b>12.615</b> <b>12.655</b>			<b>Totaal voor het programma 23.40.0</b>
- Paiements estimés			14.482	14.346	12.538			- Geraamde betalingen
<b>2 Diversité, interculturelité et égalité des chances</b>								<b>2 Diversiteit, intercultureliteit en gelijkheid van kansen</b>
20 Diversité, interculturelité et égalité des chances								20 Diversiteit, intercultureliteit en gelijkheid van kansen
Rémunérations et allocations quelconques: - personnel statutaire définitif et stagiaire.	40 20 11.00.03	Tim	-	136 136	-		1	Bezoedigingen en allerlei toelagen: - vast en stagoedoend statutair personeel
Frais de fonctionnement relatifs à la diversité, l'interculturelité et l'égalité des chances	40 20 12.11.01	Tim	-	79 79	-		1	Werkingskosten met betrekking tot de diversiteit, de intercultureliteit en gelijkheid van kansen
Frais de fonctionnement relatifs à la diversité, l'interculturelité et l'égalité des chances	40 20 12.11.33	Tim	-	-	697 638		1	Werkingskosten met betrekking tot de diversiteit, de intercultureliteit en gelijkheid van kansen
Subventions à des organismes privés dans le cadre de la diversité, l'interculturelité et l'égalité des chances	40 20 33.00.11	Tim	-	74 74	85 85		1	Toelagen aan privé-organisaties in het kader van de diversiteit, de intercultureliteit en de gelijkheid van kansen

## 23 FOD WERKGELEGENHEID, ARBEID EN SOCIAAL OVERLEG

(X 1 000 EUR)

## 23 SPF EMPLOI, TRAVAIL ET CONCERTATION SOCIALE

DIVISIONS ORGANIQUES		ORGANISATIE-AFDELINGEN					
Programmes	Programma's						
Activités	Activiteiten						
Allocations de base	Basisallocaties						
(1)	(2)	(3)	(4)	(5)	(6)		
		sc	2018	2017	2016		
		ks	Initiële kredieten	Aangepaste kredieten	Realisaties		
					(7)		
					(8)		
					(9)		
Subvention au centre d'accueil SURYA	40 20 33.00.33	Lim	-	114	282	3	Toelage aan het onthaalcentrum SURYA
			-	114	282		
Subvention au centre d'accueil PAG ASA	40 20 33.00.34	Lim	-	114	282	3	Toelage aan het onthaalcentrum PAG ASA
			-	114	282		
Subvention au centre d'accueil PAYOKE	40 20 33.00.35	Lim	-	114	282	3	Toelage aan het onthaalcentrum PAYOKE
			-	114	282		
Dotation à l'Institut pour l'égalité des chances entre femmes et hommes	40 20 41.40.01	Lim	-	4.573	4.927	2	Dotatie aan het Instituut voor de gelijkheid van vrouwen en mannen
			-	4.573	4.927		
Subventions à des organismes publiques dans le cadre de la diversité, de l'interculturalité et de l'égalité des chances	40 20 41.40.13	Lim	-	16	2	1	Toelagen aan publieke organisaties in het kader van de diversiteit, interculturaliteit en gelijkheid van kansen
			-	-	2		
Dotation au Centre interfédéral pour l'égalité des chances et la lutte contre le racisme et les discriminations - Unia	40 20 41.40.14	Lim	-	3.002	2.942	3	Dotatie aan het Interfederaal Centrum voor gelijke kansen en bestrijding van discriminatie en racisme - Unia
			-	3.002	2.942		
Dotation au Centre fédéral pour l'analyse des Flux migratoires, la protection des droits fondamentaux des étrangers et la lutte contre la traite des êtres humains - Myria	40 20 41.40.15	Lim	-	578	551	3	Dotatie aan het Federaal Centrum voor de analyse van de migratiestromen, de bescherming van de grondrechten van de vreemdelingen en de strijd tegen mensenhandel - Myria
			-	578	551		
Dépenses pour l'acquisition de biens meubles durables et des services à l'exclusion des dépenses informatiques	40 20 74.22.01	Lim	-	-	-	1	Investeringsuitgaven voor duurzame goederen en diensten, met uitsluiting van informatica-uitgaven
Investissement informatique	40 20 74.22.04	Lim	-	-	-	1	investeringsuitgaven informatica
			-	-	-		
<b>Totaux pour le programme 23.40.2</b>		Lim	-	<b>8.800</b>	<b>10.049</b>		<b>Totaal voor het programma 23.40.2</b>
			-	<b>8.784</b>	<b>9.990</b>		
			-	8.784	9.691		- Geraamde betalingen
<b>4 Division des études juridiques, de la documentation et du contentieux</b>							<b>4 Afdeling van de juridische studïën, de documentatie en de geschillen</b>
42 Procédures judiciaires							42 Gerechtelijke procedures
Domages et intérêts et frais de justice à des entreprises découlant de la responsabilité de l'Etat	40 42 32.00.41	Lim	-	-	5	0	Schadevergoedingen en gerechtskosten aan ondernemingen voortvloeiend uit de aansprakelijkheid van de Staat
			-	-	5		
Domages et intérêts et frais de justice à des ménages découlant de la responsabilité de l'Etat	40 42 34.41.41	Lim	-	-	7	0	Schadevergoedingen en gerechtskosten aan huishoudens voortvloeiend uit de aansprakelijkheid van de Staat
			-	-	7		
<b>Totaux pour le programme 23.40.4</b>		Lim	-	-	<b>12</b>		<b>Totaal voor het programma 23.40.4</b>
			-	-	<b>12</b>		
			-	-	12		- Geraamde betalingen

23 SPF EMPLOI, TRAVAIL ET CONCERTATION SOCIALE		23 FOD WERKGELEGENHEID, ARBEID EN SOCIAAL OVERLEG						
DIVISIONS ORGANIQUES		(X 1 000 EUR)						
Programmes	DO PA A.B.	sc	Crédits initiaux 2018 <i>Initiële kredieten</i>	Crédits ajustés 2017 <i>Aangepaste kredieten</i>	Réalisations 2016 <i>Realisaties</i>	CRIP	G	ORGANISATIE-AFDELINGEN
Activités	OA PA B.A.	ks	(4)	(5)	(6)	(7)	(8)	Programma's
Allocations de base	(2)	(3)	(4)	(5)	(6)	(7)	(8)	Activiteiten
								Basisallocaties
<b>6 Contribution fédérale publique belge au Fonds social européen- volet emploi</b>								
64 Contribution fédérale programme opérationnel 2007-2013 : volet emploi	40 64 12.11.01	Tim	285	421	48			64 Europees sociaal fonds: federale bijdrage Luik Werk 2007-2013
Frais de fonctionnement dans le cadre de la contribution fédérale 'programme opérationnel 2007-2013'							3	Werkingskosten in het kader van de federale bijdrage 'operationeel programma 2007-2013'
65 Contribution fédérale programme opérationnel 2014-2020 : volet emploi	40 65 12.11.01	Tim					1	65 Europees sociaal fonds: federale bijdrage Luik Werk 2014-2020
Frais de fonctionnement dans le cadre de la contribution fédérale 'programme opérationnel 2014-2020'								Werkingskosten in het kader van de federale bijdrage 'operationeel programma 2014-2020'
<b>Totaux pour le programme 23.40.6</b>		Tim	285	421	48			<b>Totaux pour le programme 23.40.6</b>
- Paiements estimés			285	421	239			- Geraamde betalingen
<b>Totaux pour la division organique 23-40</b>		Tim	14.452	23.116	22.675			<b>Totaux voor de organisatieafdeling 23-40</b>
- Paiements estimés			14.767	23.551	22.705			- Geraamde betalingen
<b>DIVISION 51</b>								<b>AFDELING 51</b>
<b>DIRECTION GENERALE RELATIONS COLLECTIVES DE TRAVAIL</b>								<b>ALGEMENE DIRECTIE COLLECTIEVE ARBEIDSBETREKINGEN</b>
<b>0 Subsistance.</b>								<b>0 Bestaansmiddelen.</b>
01 Dépenses de personnel.								01 Personeelsuitgaven.
Rémunérations et allocations quelconques :	51 01 11.00.03	Tim	5.995	5.997	5.936		1	Bezoedigen en allerlei toelagen :
- personnel statutaire définitif et stagiaire			5.995	5.997	5.936			- vast en stagedoend statutair personeel
- personnel autre que statutaire.	51 01 11.00.04	Tim	820	821	811		1	- ander dan statutair personeel.
02 Frais de fonctionnement.			820	821	811			02 Werkingskosten.
Dépenses permanentes pour achat de biens non durables et de services, à l'exclusion des dépenses informatiques	51 02 12.11.01	Tim	118	118	37		1	Bestendige uitgaven voor de aankoop van niet-duurzame goederen en van diensten, met uitsluiting van de informatica-uitgaven
Dépenses permanentes relatives aux indemnités de séjour et de transport, les indemnités forfaitaires et autres	51 02 12.11.99	Tim	42	42	28		1	Bestendige uitgaven met betrekking tot de reizen en verblijfskosten, de forfaitaire vergoedingen en andere



23 SPF EMPLOI, TRAVAIL ET CONCERTATION SOCIALE		23 FOD WERKGELEGENHEID, ARBEID EN SOCIAAL OVERLEG			
DIVISIONS ORGANIQUES		ORGANISATIE-AFDELINGEN			
Programmes	DO PA A.B.	Crédits initiaux 2018	Réalisations 2016		
Activités	OA PA B.A.	Crédits ajustés 2017	2016		
Allocations de base		Aangepaste kredieten	Realisaties		
(1)	(2)	(4)	(6)		
		(5)	(7)		
			(8)		
			(9)		
Dépenses permanentes relatives aux frais de loyer des bâtiments	51 03 12.11.01	24 24	14 14	1	Beständige uitgaven met betrekking tot de huurkosten van gebouwen
<b>Totaux pour le programme 23.51.0</b>		<b>6.999</b> <b>7.001</b>	<b>6.825</b> <b>6.813</b>		<b>Totaux voor het programma 23.51.0</b>
- Paiements estimés		7.001	6.772		- Geraamde betalingen
<b>1 Concertation et conciliation sociale.</b>					<b>1 Sociaal overleg en sociale bemiddeling.</b>
Dotation au Conseil National du Travail	51 10 41.40.02	3.287 3.287	3.217 3.217	1	Dotatie aan de Nationale Arbeidsraad.
<b>Totaux pour le programme 23.51.1</b>		<b>3.287</b> <b>3.287</b>	<b>3.217</b> <b>3.217</b>		<b>Totaux voor het programma 23.51.1</b>
- Paiements estimés		3.287	3.217		- Geraamde betalingen
<b>Totaux pour la division organique 23-51</b>		<b>10.286</b> <b>10.288</b>	<b>10.042</b> <b>10.030</b>		<b>Totaux voor de organisatieafdeling 23-51</b>
- Paiements estimés		10.288	9.989		- Geraamde betalingen
<b>DIVISION 52</b>					<b>AFDELING 52</b>
<b>DIRECTION GENERALE HUMANISATION DU TRAVAIL</b>					<b>ALGEMENE DIRECTIE HUMANISERING VAN DE ARBEID</b>
<b>0 Subsistance.</b>					<b>0 Bestaansmiddelen.</b>
01 Dépenses de personnel.					01 Personeelsuitgaven.
Rémunérations et allocations quelconques :					
- personnel statutaire définitif et stagiaire	52 01 11.00.03	2.728 2.728	2.609 2.609	1	Bezoldigingen en allerhande toelagen :
- personnel autre que statutaire.	52 01 11.00.04	550 550	476 476	1	- vast en stagoedoo statutair personeel
					- ander dan statutair personeel.
02 Frais de fonctionnement.					02 Werkingskosten.
Dépenses permanentes pour achat de biens non durables et de services, à l'exclusion des dépenses informatiques	52 02 12.11.01	13 13	8 5	1	Beständige uitgaven voor de aankoop van niet-duurzame goederen en van diensten, met uitsluiting van de informatica-uitgaven
Dépenses permanentes relatives aux indemnités de séjour et de transport, les indemnités forfaitaires et autres	52 02 12.11.99	7 7	7 7	1	Beständige uitgaven met betrekking tot de reis- en verblijfskosten, de forfaitaire vergoedingen en andere
03 Autres dépenses relatives à la Direction de recherche pour l'amélioration des conditions de travail					03 Andere uitgaven met betrekking tot de Directie onderzoek voor de verbetering van de arbeidsomstandigheden

23 SPF EMPLOI, TRAVAIL ET CONCERTATION SOCIALE		23 FOD WERKGELEGENHEID, ARBEID EN SOCIAAL OVERLEG					
DIVISIONS ORGANIQUES		ORGANISATIE-AFDELINGEN					
DO PA A.B.	Programmes	Crédits initiaux	Crédits ajustés	Réalisations	CRIP	G	
OA PA B.A.	Activités	Initiële kredieten	2017	2016			
(2)	(1)	(4)	(5)	(6)	(7)	(8)	
	Allocations de base	ks	Aangepaste kredieten	Realisaties			
		(3)			(9)		
52 03 12.11.01	Dépenses permanentes pour l'achat de biens non durables et de services, à l'exclusion des dépenses informatiques	lim	8	8	3	1	Beständige uitgaven voor de aankoop van niet-duurzame goederen en van diensten, met uitsluiting van de informatica-uitgaven
04	Dépenses de l'atelier modèle.		8	5			04 Uitgaven van de modelwerkplaats
52 04 12.11.20	Dépenses relatives à l'achat et à l'entretien de divers matériels et matières premières nécessaires au fonctionnement des ateliers modèles	lim	49	49	4	1	Uitgaven in verband met de aankoop en het onderhoud van allerlei materiaal en grondstoffen nodig voor de werking van de demonstratiewerkplaatsen
	<b>Totaux pour le programme 23.52.0</b>	lim	3.355	3.356	3.107		<b>Totaal voor het programma 23.52.0</b>
	- Paiements estimés		3.355	3.356	3.105		- Geraamde betalingen
	<b>1 Actions en faveur de la promotion sociale, morale et intellectuelle des travailleurs.</b>				3.087		<b>1 Acties ten gunste van de sociale, morele en intellectuele promotie van de werknemers.</b>
52 10 12.11.23	Dépenses d'activité fonctionnelles de la Direction Humanisation du Travail	lim	253	255	153	3	Functionele werkingsuitgaven van de Algemene Directie Humanisering van de arbeid
52 10 12.11.26	Dépenses afférentes aux actions dans le cadre du développement d'une politique proactive de maintien au travail par l'amélioration de la qualité des emplois	lim	5	5	-	3	Uitgaven betreffende acties in het kader van de ontwikkeling van een beleid proactief gericht op het behoud van werk door de verbetering van de kwaliteit van de werkgelegenheid
52 10 12.11.27	Dépenses d'activité fonctionnelles de la direction recherche pour l'amélioration des conditions du travail - DIRACT	lim	186	188	135	3	Functionele werkingsuitgaven van de Directie onderzoek voor de verbetering van de arbeidsomstandigheden - DIOVA
52 10 12.11.29	Frais de fonctionnement relatifs à 'la stratégie nationale belge en matière de bien-être au travail 2014-2020'	lim	79	80	-	3	Werkingskosten met betrekking tot de 'Nationale Belgische strategie inzake Welzijn op het werk 2014-2020'
52 10 12.11.30	Dépenses de toute nature afférentes à l'attribution des prix du Conseil supérieur de sécurité, d'hygiène et d'embaillissement des lieux de travail et de la Direction générale Contrôle du bien-être au travail	lim	4	4	4	1	Allerlei uitgaven in verband met de toekenning van de prijzen van de Hoge Raad voor veiligheid, gezondheid en verfraaiing van de werkplaatsen en van de Algemene Directie Toezicht op het Welzijn op het Werk
52 10 12.11.99	Dépenses permanentes relatives aux indemnités de séjour et de transport, les indemnités forfaitaires et autres	lim	14	14	11	1	Beständige uitgaven met betrekking tot de reis- en verblijfskosten, de forfaitaire vergoedingen en andere
52 10 33.00.18	Subventions aux organisations représentatives des travailleurs pour la formation des représentants des travailleurs dans l'entreprise	lim	671	685	698	3	Toelage aan de representatieve werknemersorganisaties voor de vorming van de werknemersvertegenwoordigers in de onderneming.
52 10 41.40.10	Dotation à l'Institut royal des Elites du Travail (expositions nationales du Travail)	lim	490	491	491	1	Dotatie aan het Koninklijk Instituut der Eliten van de Arbeid (Nationale Arbeidstentoonstellingen)

23 SPF EMPLOI, TRAVAIL ET CONCERTATION SOCIALE		23 FOD WERKGELEGENHEID, ARBEID EN SOCIAAL OVERLEG			
DIVISIONS ORGANIQUES		ORGANISATIE-AFDELINGEN			
Programmes	DO PA A.B.	Crédits initiaux 2018	Crédits ajustés 2017	Réalizations 2016	Programma's
Activités	OA PA B.A.	Initiële kredieten	Aangepaste kredieten	Realisaties	Activiteiten
Allocations de base	(2)	(4)	(5)	(6)	Basisallocaties
(1)	(3)	(4)	(5)	(6)	(9)
<b>Totaux pour le programme 23.52.1</b>	lim	1.702 1.704	1.722 1.724	1.488 1.456	<b>Totaux voor het programma 23.52.1</b>
- Paiements estimés				1.477	- Geraamde betalingen
<b>3 Fonds de l'expérience professionnelle</b>					<b>3 Ervaringsfonds</b>
30 Fonds de l'expérience professionnelle	fon	-	24	37	30 Ervaringsfonds
Rémunérations et allocations quelconques:	52 30 11.00.03	-	24	37	1 Bezoldigingen en allerlei toelagen:
- personnel statutaire définitif et stagiaire		-	24	37	- vast en stagoedend statutair personeel
- personnel autre que statutaire	52 30 11.00.04	-	-	37	1 - ander dan statutair personeel
		-	24	37	
<b>Totaux pour le programme 23.52.3</b>	fon	-	24	74 74	<b>Totaux voor het programma 23.52.3</b>
- Paiements estimés				57	- Geraamde betalingen
<b>4 Conseil supérieur pour la prévention et la protection au travail</b>					<b>4 Hoge Raad voor Preventie en Bescherming op werk</b>
40 Rémunérations					40 Bezoldigingen
Rémunérations et allocations quelconques :	52 40 11.00.04	63	63	71	1 Bezoldigingen en allerlei toelagen :
- personnel autre que statutaire		63	63	71	- ander dan statutair personeel
41 Frais de fonctionnement					41 Werkingskosten
Dépenses permanentes pour achats de biens non durables et de services, à l'exclusion des dépenses informatiques	52 41 12.11.01	8	8	6	1 Bestendige uitgaven voor de aankoop van niet-duurzame goederen en van diensten, met uitsluiting van de informatica-uitgaven
		8	8	6	
<b>Totaux pour le programme 23.52.4</b>	lim	71 71	71 71	76 77	<b>Totaux voor het programma 23.52.4</b>
- Paiements estimés		71	71	76	- Geraamde betalingen
<b>Totaux pour la division organique 23-52</b>	lim	5.128 5.130	5.149 5.151	4.671 4.638	<b>Totaux voor de organisatieafdeling 23-52</b>
- Paiements estimés					
<b>Totaux engagements liquidations</b>	fon	-	24 24	74 74	<b>Totaux vastleggingen vereffeningen</b>
- Paiements estimés					- Geraamde betalingen
		5.128	5.173	4.745	
		5.130	5.175	4.712	
		5.130	5.175	4.697	

**23 SPF EMPLOI, TRAVAIL ET CONCERTATION SOCIALE**      **23 FOD WERKGELEGENHEID, ARBEID EN SOCIAAL OVERLEG**

DIVISIONS ORGANIQUES		ORGANISATIE-AFDELINGEN	
Programmes	Programma's		
Activités	Activiteiten	CRIP	G
Allocations de base	Basisallocaties	2016	(8)
(1)	(9)	(6)	(7)
DO PA A.B.	sc	2018	(4)
OA PA B.A.	ks	Initiële kredieten	(5)
(2)	(3)	2017	(5)
(1)	(2)	Aangepaste kredieten	(6)
(3)	(4)	Realisaties	(7)
(4)	(5)	Realisaties	(8)
<b>DIVISION 54</b>			
<b>DIRECTION GENERALE CONTROLE DU BIEN-ETRE AU TRAVAIL</b>			
<b>0 Subsistance.</b>			
01 Dépenses de personnel.			
Rémunérations et allocations quelconques :			
- personnel statutaire définitif et stagiaire	54 01 11.00.03	10.921	10.080
- personnel autre que statutaire.	54 01 11.00.04	10.921	10.080
		288	262
		288	262
02 Frais de fonctionnement.			
Dépenses permanentes pour achat de biens non durables et de services, à l'exclusion des dépenses informatiques	54 02 12.11.01	282	231
		285	191
Dépenses pour achats exceptionnels de biens non durables et de services.	54 02 12.11.07	13	1
		13	1
Dépenses permanentes relatives aux indemnités de séjour et de transport, les indemnités forfaitaires et autres	54 02 12.11.99	1.204	1.093
		1.205	1.093
Dépenses permanentes relatives aux frais de loyer des bâtiments	54 02 12.12.01	-	28
		-	28
Dépenses pour l'acquisition de biens meubles durables, à l'exclusion des dépenses informatiques	54 02 74.22.01	18	9
		19	9
03 Autres dépenses de subsistance			
Dépenses permanentes relatives aux frais de loyer des bâtiments	54 03 12.11.01	291	263
		291	259
Dépenses relatives à l'achat et à l'entretien de divers matériels et matières premières nécessaires au fonctionnement des laboratoires	54 03 12.11.20	65	42
		65	40
Dépenses exceptionnelles destinées à couvrir l'ensemble des frais afférents aux opérations effectuées en vue de l'élimination ou de la destruction de déchets toxiques qui constituent un danger grave pour la sécurité publique	54 03 12.11.32	2	-
		2	-

**AFDELING 54**

**ALGEMENE DIRECTIE TOEZICHT OP HET WELZIJN OP HET WERK**

**0 Bestaansmiddelen.**

01 Personeelsuitgaven.

1 Bezoldigingen en allerlei toelagen :  
- vast en stagoedend statutair personeel

1 - ander dan statutair personeel.

**02 Werkingskosten.**

1 Bestendige uitgaven voor de aankoop van niet-duurzame goederen en van diensten, met uitsluiting van de informatica-uitgaven

1 Uitgaven voor uitzonderlijke aankopen van niet-duurzame goederen en van diensten.

1 Bestendige uitgaven met betrekking tot de reizen en verblijfskosten, de forfaitaire vergoedingen en andere

1 Bestendige uitgaven met betrekking tot de huurkosten van gebouwen

1 Uitgaven voor de aankoop van duurzame roerende goederen, met uitsluiting van de informatica-uitgaven

**03 Andere bestaansuitgaven**

1 Bestendige uitgaven met betrekking tot de huurkosten van gebouwen

1 Uitgaven in verband met de aankoop en het onderhoud van allerlei materiaal en grondstoffen nodig voor de werking van de laboratoria

1 Jaarlijks terugkerende uitgaven inherent aan de vernietiging van giftig afval, dat een gevaar vormt voor de openbare veiligheid

23 SPF EMPLOI, TRAVAIL ET CONCERTATION SOCIALE		23 FOD WERKGELEGENHEID, ARBEID EN SOCIAAL OVERLEG			
DIVISIONS ORGANIQUES		(X 1 000 EUR)			
Programmes	DO PA A.B.	Crédits initiaux	Crédits ajustés	Réalisations	ORGANISATION-AFDELINGEN
Activités		2018	2017	2016	Programma's
Allocations de base	OA PA B.A.	Initiale kredieten	Aangepaste kredieten	Realisaties	Activiteiten
(1)	(2)	(4)	(5)	(6)	(9)
<b>Totaux pour le programme 23.54.0</b>					<b>Totaux voor het programma 23.54.0</b>
- Paiements estimés					- Geraamde betalingen
3 Fonds pour la sécurité technique des entreprises visées par la loi du 21 janvier 1987 concernant les risques d'accidents graves dans des activités industrielles déterminées (entreprises - SEVESO).					3 Fonds voor de technische veiligheid van de bedrijven bedoeld bij de wet van 21 januari 1987 inzake de risico's van zware ongevallen bij bepaalde industriële activiteiten (SEVESO-bedrijven).
30 Fonds pour la prévention des accidents majeurs					30 Fonds voor preventie van zware ongevallen
Rémunérations et allocations quelconques :					
- personnel statutaire définitif et stagiaire	54 30 11.00.03	1.600	1.600	1.519	1 Bezoldigingen en allerlei toelagen :
- personnel autre que statutaire.	54 30 11.00.04	130	130	108	- vast en stagedoend statutair personeel
		130	130	108	- ander dan statutair personeel.
Dépenses permanentes pour achat de biens non durables et de services, à l'exclusion des dépenses informatiques	54 30 12.11.01	108	108	24	1 Bestendige uitgaven voor de aankoop van niet-duurzame goederen en van diensten, met uitsluiting van informatica-uitgaven
Dépenses diverses de fonctionnement relatives à l'informatique.	54 30 12.11.04	29	29	14	1 Allerhande werkingsuitgaven met betrekking tot de informatica.
Dépenses permanentes relatives aux indemnités de séjour et de transport, les indemnités forfaitaires et autres	54 30 12.11.99	110	110	110	1 Bestendige uitgaven met betrekking tot de reizen en verblijfskosten, de forfaitaire vergoedingen en andere
Dépenses pour l'acquisition de biens meubles durables.	54 30 74.22.01	10	10	1	1 Uitgaven voor de aankoop van duurzame roerende goederen.
Dépenses d'investissement relatives à l'informatique.	54 30 74.22.04	13	13	-	1 Investeringsuitgaven inzake de informatica.
		13	13	-	
<b>Totaux pour le programme 23.54.3</b>					<b>Totaux voor het programma 23.54.3</b>
- Paiements estimés					- Geraamde betalingen
<b>Totaux pour la division organique 23-54</b>					<b>Totaux voor de organisatieafdeling 23-54</b>
<b>Totaux engagements liquidations</b>					<b>Totaux vastleggingen vereffeningen</b>
- Paiements estimés					- Geraamde betalingen

23 SPF EMPLOI, TRAVAIL ET CONCERTATION SOCIALE		23 FOD WERKGELEGENHEID, ARBEID EN SOCIAAL OVERLEG						
DIVISIONS ORGANIQUES		ORGANISATIE-AFDELINGEN						
Programmes	DO PA A.B.	sc	Crédits initiaux 2018	Crédits ajustés 2017	Réalisations 2016	CRIP	G	Programma's
Activités	OA PA B.A.	ks	Initiële kredieten	Aangepaste kredieten	Realisaties	(7)	(8)	Activiteiten
Allocations de base	(2)	(3)	(4)	(5)	(6)	(9)	(9)	Basisallocaties
<b>DIVISION 56</b>								
<b>DIRECTION GENERALE EMPLOI ET MARCHÉ DU TRAVAIL</b>								
<b>0 Subsistance.</b>								<b>AFDELING 56</b>
01 Dépenses de personnel.								<b>ALGEMENE DIRECTIE WERKGELEGENHEID EN ARBEIDSMARKT</b>
Rémunérations et allocations quelconques :	56 01 11.00.03	lim	1.120	1.121	1.275		1	<b>0 Bestaansmiddelen.</b>
- personnel statutaire définitif et stagiaire			1.120	1.121	1.275			01 Personeelsuitgaven.
- personnel autre que statutaire.	56 01 11.00.04	lim	450	450	506		1	Bezoldigingen en allerlei toelagen :
			449	449	506			- vast en stagoedend statutair personeel
								- ander dan statutair personeel.
02 Frais de fonctionnement.								02 Werkingskosten.
Dépenses permanentes pour achat de biens non durables et de services, à l'exclusion des dépenses informatiques	56 02 12.11.01	lim	16	16	13		1	Bestendige uitgaven voor aankoop van niet-duurzame goederen en van diensten, met uitsluiting van de informatica-uitgaven
Dépenses permanentes relatives aux indemnités de séjour et de transport, les indemnités forfaitaires et autres	56 02 12.11.99	lim	22	3	52		1	Bestendige uitgaven met betrekking tot de reizen en verblijfskosten, de forfaitaire vergoedingen en andere
03 Conseil supérieur de l'emploi								03 Hoge Raad voor de werkgelegenheid
Dépenses relatives au fonctionnement du Conseil supérieur de l'emploi	56 03 12.11.01	lim	15	15	15		1	Uitgaven met betrekking tot de werking van de Hoge Raad voor de werkgelegenheid
			15	15	3			
<b>Totaux pour le programme 23.56.0</b>		lim	<b>1.623</b>	<b>1.605</b>	<b>1.860</b>			<b>Totaal voor het programma 23.56.0</b>
- Paiements estimés			<b>1.622</b>	<b>1.604</b>	<b>1.848</b>			- Geraamde betalingen
<b>1 Collaboration internationale</b>								<b>1 Internationale samenwerking.</b>
10 Collaboration Internationale								10 Internationale samenwerking.
Collaboration sociale bilatérale	56 10 12.11.22	lim	170	170	103		3	Bilaterale sociale samenwerking
			170	171	99			
<b>Totaux pour le programme 23.56.1</b>		lim	<b>170</b>	<b>170</b>	<b>103</b>			<b>Totaal voor het programma 23.56.1</b>
- Paiements estimés			<b>170</b>	<b>171</b>	<b>99</b>			- Geraamde betalingen
<b>2 Division des études juridiques, de la documentation et du contentieux</b>								<b>2 Afdeling van de juridische studien, de documentatie en de geschillen</b>
			170	171	7			

## 23 FOD WERKGELEGENHEID, ARBEID EN SOCIAAL OVERLEG

## 23 SPF EMPLOI, TRAVAIL ET CONCERTATION SOCIALE

(X 1 000 EUR)

DIVISIONS ORGANIQUES		ORGANISATIE-AFDELINGEN						
Programmes	Programma's							
Activités	Activiteiten							
Allocations de base	Basisallocaties							
(1)	(2)	(3)	(4)					
		sc	2018					
		ks	Initiële kredieten					
			2017					
			Aangepaste kredieten					
			2016					
			Realisaties					
			(6)					
			(7)					
			(8)					
			(9)					
20 Subsistance			20 Bestaansmiddelen					
Rémunérations et allocations quelconques: - personnel statutaire définitif et stagiaire.	56 20 11.00.03	lim	2.418 2.418	2.419 2.419	2.575 2.575	1	1	20 Bezoedigingen en allerlei toelagen: - vast en stagedoend statutair personeel
- personnel autre que statutaire	56 20 11.00.04	lim	1.000 999	1.000 999	910 910	1	1	- ander dan statutair personeel
Dépenses permanentes pour achat de biens non durables et de services, à l'exclusion des dépenses informatiques - Avocats	56 20 12.11.01	lim	583 583	588 588	466 426	1	1	Bestendige uitgaven voor de aankoop van niet-duurzame goederen en van diensten met uitsluiting van de informatica-uitgaven - Advocaten
Dépenses permanentes relatives aux indemnités de séjour et de transport, les indemnités forfaitaires et autres	56 20 12.11.99	lim	7 7	7 7	7 7	1	1	Bestendige uitgaven met betrekking tot de reis- en verblijfskosten, de forfaitaire vergoedingen en andere
21 Bibliothèque								21 Bibliotheek
Dépenses permanentes pour achat de biens non durables et de services, à l'exclusion des dépenses informatiques - Bibliothèque	56 21 12.11.01	lim	485 485	489 489	449 437	1	1	Bestendige uitgaven voor de aankoop van niet-duurzame goederen en van diensten met uitsluiting
22 Procédures judiciaires								22 Gerechtelijke procedures
Intérêts judiciaires	56 22 21.60.02	lim	-	-	-	1	1	Gerechtelijke interesten
Domages et intérêts et frais de justice à des entreprises découlant de la responsabilité de l'Etat	56 22 32.00.41	lim	-	-	6 5	1	1	Schadevergoedingen en gerechtskosten aan ondernemingen voortvloeiend uit de aansprakelijkheid van de Staat
Domages et intérêts et frais de justice à des ASBL découlant de la responsabilité de l'Etat	56 22 33.00.41	lim	-	-	-	1	1	Schadevergoedingen en gerechtskosten aan VZW's voortvloeiend uit de aansprakelijkheid van de Staat
Domages et intérêts et frais de justice à des ménages découlant de la responsabilité de l'Etat	56 22 34.41.41	lim	-	-	5 1	1	1	Schadevergoedingen en gerechtskosten aan huishoudens voortvloeiend uit de aansprakelijkheid van de Staat
Domages et intérêts et frais de justice à des organismes d'intérêt public découlant de la responsabilité de l'Etat	56 22 41.40.41	lim	-	-	-	1	1	Schadevergoedingen en gerechtskosten aan instellingen van openbaar nut voortvloeiend uit de aansprakelijkheid van de Staat
Domages et intérêts et frais de justice à la Sécurité sociale découlant de la responsabilité de l'Etat	56 22 42.90.41	lim	-	-	-	1	1	Schadevergoedingen en gerechtskosten aan de Sociale Zekerheid voortvloeiend uit de aansprakelijkheid van de Staat
23 e-PV								23 e-PV
Frais divers de fonctionnement relatifs à l'informatique - e-PV	56 23 12.11.04	lim	370 370	373 373	375 375	1	1	Allerhande werkingsuitgaven met betrekking tot de Informatica - e-PV

23 SPF EMPLOI, TRAVAIL ET CONCERTATION SOCIALE		23 FOD WERKGELEGENHEID, ARBEID EN SOCIAAL OVERLEG						
DIVISIONS ORGANIQUES		ORGANISATIE-AFDELINGEN						
Programmes	DO PA A.B.	sc	Crédits initiaux 2018 Initiële kredieten	Crédits ajustés 2017 Aangepaste kredieten	Réalisations 2016 Realisaties	CRIP	G	Programma's
Activités	OA PA B.A.	ks	(4)	(5)	(6)	(7)	(8)	Activiteiten
Allocations de base	(2)	(3)	(4)	(5)	(6)	(7)	(8)	Basisallocaties
(1)							(9)	
<b>Totaux pour le programme 23.56.2</b>		Tim	4.863 4.862	4.876 4.875	4.792 4.736			<b>Totaal voor het programma 23.56.2</b>
- Paiements estimés								- Geraamde betalingen
<b>3 Dotations</b>								<b>3 Dotaties</b>
30 Dotations	56 30 42.40.01	Tim	3.087 3.087	3.087 3.087	4.742			30 Dotaties
Dotation au Fonds d'indemnisation des travailleurs licenciés en cas de fermeture d'entreprises (FEE) destinée au financement du coût induit par l'élargissement du champ d'application aux entreprises de moins de vingt travailleurs.							1	Dotatie aan het Fonds tot vergoeding van de in geval van Sluiting van Ondernemingen ontslagen werknemers (FSO) ter financiering van de kost wegens de uitbreiding van het toepassingsgebied tot ondernemingen met minder dan twintig
Dotation à l'Office national de l'Emploi (ONEM) en matière de dépenses fédérales d'interruption de carrière et de congés thématiques du secteur public	56 30 42.40.02	Tim	131.400 131.400	145.857 145.857	-		1	Dotatie aan de Rijksdienst voor Arbeidsvoorzieningen (RVA) inzake de federale uitgaven voor loopbaanonderbreking en de thematische verloven voor de publieke sector
Dotation au Service fédéral des Pensions (SFP) en matière de prépensions spéciales	56 30 42.40.10	Tim	582 582	734 734	1.160 1.160		1	Dotatie aan de Federale Pensioendienst (FPD) inzake bijzondere brugpensioenen.
<b>Totaux pour le programme 23.56.3</b>		Tim	135.069 135.069	149.678 149.678	1.160 1.160			<b>Totaal voor het programma 23.56.3</b>
- Paiements estimés								- Geraamde betalingen
<b>Totaux pour la division organique 23-56</b>		Tim	141.725 141.723	156.329 156.328	7.915 7.843			<b>Totaal voor de organisatieafdeling 23-56</b>
- Paiements estimés								- Geraamde betalingen
<b>DIVISION 57</b>								<b>AFDELING 57</b>
<b>DIRECTION GENERALE CONTROLE DES LOIS SOCIALES</b>								<b>ALGEMENE DIRECTIE TOEZICHT OP DE SOCIALE WETTEN</b>
<b>0 Subsistance.</b>								<b>0 Bestaansmiddelen.</b>
01 Dépenses de personnel.	57 01 11.00.03	Tim	21.333 21.333	20.260 20.260	19.534 19.534		1	01 Personeelsuitgaven.
Rémunérations et allocations que[conques] :								
- personnel statutaire définitif et stagiaire								
- personnel autre que statutaire.	57 01 11.00.04	Tim	650 650	650 650	544 544		1	Bezooldingen en allerlei toelagen : - vast en stagedoend statutair personeel - ander dan statutair personeel.
02 Frais de fonctionnement.								02 Werkingskosten.



23 SPF EMPLOI, TRAVAIL ET CONCERTATION SOCIALE		23 FOD WERKGELEGENHEID, ARBEID EN SOCIAAL OVERLEG				
DIVISIONS ORGANIQUES		ORGANISATIE-AFDELINGEN				
Programmes	Programma's	Réalisations	CRIP			
Activités	Activiteiten	2016	G			
Allocations de base	Basisallocaties	Realisaties	(8)			
(1)	(2)	(6)	(7)			
DO PA A.B.	DO PA A.B.	Crédits ajustés 2017	(9)			
ks	ks	Aangepaste kredieten				
(3)	(4)	2018				
(5)	(6)	Initiële kredieten				
Dépenses permanentes pour achat de biens non durables et de services, à l'exclusion des dépenses informatiques	57 02 12.11.01	556 559	702 705	704 647	1	Bestendige uitgaven voor de aankoop van niet-duurzame goederen en van diensten, met uitsluiting van de informatica-uitgaven
Dépenses pour achats exceptionnels de biens non durables et de services.	57 02 12.11.07	18 18	18 18	12 12	1	Uitgaven voor uitzonderlijke aankopen van niet-duurzame goederen en diensten
Dépenses permanentes relatives aux indemnités de séjour et de transport, les indemnités forfaitaires et autres	57 02 12.11.99	2.365 2.371	2.184 2.190	1.875 1.875	1	Bestendige uitgaven met betrekking tot de reizen en verblijfskosten, de forfaitaire vergoedingen en andere
Dépenses pour l'acquisition de biens meubles durables à l'exclusion des dépenses informatiques.	57 02 74.22.01	16 17	17 18	48 41	1	Uitgaven voor de aankoop van duurzame goederen met uitsluiting van de informatica-uitgaven
03 Autre dépenses de subsistance					03	Andere bestaansuitgaven
Dépenses permanentes relatives aux frais de loyer de bâtiments	57 03 12.11.01	188 188	190 190	182 175	1	Uitgaven met betrekking tot de huur van gebouwen
<b>Totaux pour le programme 23.57.0</b>		<b>25.126</b> <b>25.136</b>	<b>24.021</b> <b>24.031</b>	<b>22.899</b> <b>22.828</b>		<b>Totaal voor het programma 23.57.0</b>
- Paiements estimés		25.136	24.031	22.745		- Geraamde betalingen
<b>1 Service d'information et de recherche sociale</b>					<b>1</b>	<b>Sociale inlichtingen- en opsporingsdienst</b>
10 Frais de fonctionnement.					10	Werkingskosten.
Rémunérations et allocations quelconques :	57 10 11.00.03	-	-	138	1	Bezoldigingen en allerlei toelagen :
- personnel statutaire définitif et stagiaire				138		- vast en stagoedend statutair personeel
Dépenses permanentes pour achat de biens non durables et de services.	57 10 12.11.01	-	-	5	1	Bestendige uitgaven voor de aankoop van niet-duurzame goederen en van diensten.
<b>Totaux pour le programme 23.57.1</b>						<b>Totaal voor het programma 23.57.1</b>
- Paiements estimés				143		- Geraamde betalingen
				141		
				144		
<b>Totaux pour la division organique 23-57</b>		<b>25.126</b> <b>25.136</b>	<b>24.021</b> <b>24.031</b>	<b>23.042</b> <b>22.969</b>		<b>Totaal voor de organisatieafdeling 23-57</b>
- Paiements estimés		25.136	24.031	22.889		- Geraamde betalingen
<b>DIVISION 58</b>						<b>AFDELING 58</b>
<b>SERVICE D'INFORMATION ET DE RECHERCHE SOCIALE</b>						<b>SOCIALE INLICHTINGEN EN OPSPORINGSDIENST</b>
0 Subsistance					0	Bestaansmiddelen

23 SPF EMPLOI, TRAVAIL ET CONCERTATION SOCIALE		23 FOD WERKGELEGENHEID, ARBEID EN SOCIAAL OVERLEG						
DIVISIONS ORGANIQUES		ORGANISATIE-AFDELINGEN						
Programmes	DO PA A.B.	sc	Crédits initiaux 2018	Crédits ajustés 2017	Réalisations 2016	CRIP	G	Programma's
Activités	OA PA B.A.	ks	Initiële kredieten	Aangepaste kredieten	Realisaties			Activiteiten
Allocations de base	(2)	(3)	(4)	(5)	(6)	(7)	(8)	Basisallocaties
(1)							(9)	
01 Dépenses de personnel		lim	980	980	-		1	01 Personeelsuitgaven
Rémunérations et allocations quelconques : - personnel statutaire définitif et stagiaire	58 01 11.00.03	lim	980	980	-		1	Bezoldigingen en allerlei toelagen : - vast en stagedoend statutair personeel
02 Frais de fonctionnement		lim	108	108	-		02	Werkingskosten
Dépenses permanentes pour achat de biens non durables et de services, à l'exclusion des dépenses informatiques	58 02 12.11.01	lim	108	108	-		1	Bestendige uitgaven voor de aankoop van niet-duurzame goederen en van diensten, met uitsluiting van de informatica-uitgaven
Dépenses permanentes relatives aux indemnités de séjour et de transport, les indemnités forfaitaires et autres	58 02 12.11.99	lim	62	62	-		1	Bestendige uitgaven met betrekking tot de reis- en verblijfskosten, de forfaitaire vergoedingen en andere
<b>Totaux pour le programme 23.58.0 et pour la division organique 23-58</b>		lim	1.150	1.150	-			<b>Totaal voor het programma 23.58.0 en voor de organisatieafdeling 23-58</b>
- Paiements estimés			1.150	1.150	-			- Geraamde betalingen
<b>DIVISION 59</b>								<b>AFDELING 59</b>
<b>DIRECTION GENERALE RELATIONS INDIVIDUELLES DU TRAVAIL</b>								<b>ALGEMENE DIRECTIE INDIVIDUELE ARBEIDSBETREKKINGEN</b>
0 Subsistance								0 Bestaansmiddelen
01 Dépenses de personnel		lim	1.418	1.419	1.595		1	01 Personeelsuitgaven
Rémunérations et allocations quelconques : - personnel statutaire définitif et stagiaire	59 01 11.00.03	lim	1.418	1.419	1.595		1	Bezoldigingen en allerlei toelagen : - vast en stagedoend statutair personeel
- personnel autre que statutaire	59 01 11.00.04	lim	350	350	344		1	- ander dan statutair personeel
02 Frais de fonctionnement		lim	2	2	2		02	Werkingskosten
Dépenses permanentes pour achats de biens non durables et de services, à l'exclusion des dépenses informatiques	59 02 12.11.01	lim	2	2	2		1	Bestendige uitgaven voor de aankoop van niet-duurzame goederen en van diensten, met uitsluiting van de informatica-uitgaven
Dépenses permanentes relatives aux indemnités de séjour et de transport, les indemnités forfaitaires et autres	59 02 12.11.99	lim	1	1	-		1	Bestendige uitgaven met betrekking tot de reis- en verblijfskosten, de forfaitaire vergoedingen en andere
Dépenses pour l'acquisition de biens meubles durables, à l'exclusion des dépenses informatiques	59 02 74.22.01	lim	2	2	-		1	Uitgaven voor de aankoop van duurzame roerende goederen, met uitsluiting van de informatica-uitgaven
<b>Totaux pour le programme 23.59.0 et pour la division organique 23-59</b>		lim	1.773	1.774	1.941			<b>Totaal voor het programma 23.59.0 en voor de organisatieafdeling 23-59</b>
- Paiements estimés			1.773	1.774	1.940			- Geraamde betalingen

## 23 SPF EMPLOI, TRAVAIL ET CONCERTATION SOCIALE

## 23 FOD WERKGELEGENHEID, ARBEID EN SOCIAAL OVERLEG

(X 1 000 EUR)

DIVISIONS ORGANIQUES Programmes Activités Allocations de base	DO PA A.B. OA PA B.A.	sc ks	Crédits initiaux 2018 Initiële kredieten	Crédits ajustés 2017 Aangepaste kredieten	Réalisations 2016 Realisaties	CRIP	G	ORGANISATIE-AFDELINGEN Programma's Activiteiten Basisallocaties
<b>TOTAUX POUR LE BUDGET 23</b>								<b>TOTALES VOOR DE BEGROTING 23</b>
		Tim	224.380 224.713	246.518 246.972	93.511 93.231			
		fon	2.000 2.000	2.024 2.024	1.850 1.847			
<b>Totaux engagements liquidations - Paiements estimés</b>			226.380 226.713 226.713	248.542 248.996 248.996	95.361 95.078 94.381			<b>Totaal vastleggingen vereffeningen - Geraamde betalingen</b>

**24 SPF SECURITE SOCIALE**

-----

**24 FOD SOCIALE ZEKERHEID**

24 SPF SECURITE SOCIALE		24 FOD SOCIALE ZEKERHEID						
DIVISIONS ORGANIQUES		ORGANISATION-AFDELINGEN						
Programmes	Programma's	Activiteiten	Activiteiten					
Activités	Activiteiten	Activiteiten	Activiteiten					
Allocations de base	Basisallocaties							
(1)	(2)	(3)	(4)					
		Crédits initiaux 2018 Initiële kredieten	Crédits ajustés 2017 Aangepaste kredieten					
		2018	2017					
		Realisations 2016 Realisaties						
		(6)	(5)					
		(7)	(8)					
			(9)					
<b>DIVISION 02</b>	<b>AFDELING 02</b>							
<b>Organes stratégiques de la Ministre des Affaires sociales et de la Santé publique</b>	<b>Beleidsorganen van de Minister van Sociale Zaken en Volksgezondheid</b>							
<b>0 Politique et stratégie</b>	<b>0 Beleid en missie</b>							
01 Subsistance	01 Bestaansmiddelen							
Traitement et frais de représentation de la Ministre	Wedde et représentatielkosten van de Minister	232	227	227				
Rémunérations et indemnités des membres des organes stratégiques	Bezoldigingen en vergoedingen van de leden van de beleidsorganen	2.229	2.185	2.364				
Rémunérations et indemnités des experts	Bezoldigingen en vergoedingen van de experts	428	420	15				
Dépenses diverses de fonctionnement relatives à l'informatique	Alloerhande werkingsuitgaven met betrekking tot de informatica	9	9	8				
Frais de fonctionnement	Werkingskosten	387	382	452				
Rémunérations du personnel détaché	Bezoldigingen van het gedetacheerd personeel	246	241	91				
Dépenses patrimoniales	Patrimoniale uitgaven	18	18	40				
Dépenses d'investissement relatives à l'informatique	Investeringsuitgaven betreffende de informatica	18	18	3				
<b>Totaux pour le programme 24.02.0 et pour la division organique 24-02</b>	<b>Totaal voor het programma 24.02.0 en voor de organisatieafdeling 24-02</b>	<b>3.567</b>	<b>3.500</b>	<b>3.198</b>				
- Paiements estimés	- Geraamde betalingen	<b>3.567</b>	<b>3.500</b>	<b>3.190</b>				
		3.567	3.500	3.265				
<b>DIVISION 04</b>	<b>AFDELING 04</b>							
<b>ORGANES STRATEGIQUES DU MINISTRE DES PENSIONS</b>	<b>BELEIDSORGANEN VAN DE MINISTER VAN PENSIOENEN</b>							
<b>0 Politique et stratégie</b>	<b>0 Beleid en missie</b>							
01 Subsistance	01 Bestaansmiddelen							
Traitement et frais de représentation du Ministre	Wedde et représentatielkosten van de Minister	232	227	226				
Rémunérations et indemnités des membres des organes stratégiques	Bezoldigingen en vergoedingen van de leden van de beleidsorganen	1.381	1.354	1.279				
		1.381	1.354	1.279				

<b>24 SPF SECURITE SOCIALE</b>		<b>24 FOD SOCIALE ZEKERHEID</b>						
<b>DIVISIONS ORGANIQUES</b>		<b>ORGANISATION-AFDELINGEN</b>						
Programmes	Programma's	Activiteiten	Basisallocaties					
Allocations de base	Activiteiten	Basisallocaties	Basisallocaties					
(1)	(2)	(3)	(4)					
DO PA A.B.	OA PA B.A.	sc	Initiële kredieten					
(5)	(6)	(7)	(8)					
Crédits ajustés 2017	Réalizations 2016	CRIP	G					
Aangepaste kredieten	Realisaties							
(9)	(10)	(11)	(12)					
Rémunérations et indemnités des experts	04 01 11.00.06	lim	214 214	210 210	160 160	0	0	Bezoldiging en vergoedingen van de experts
Dépenses diverses de fonctionnement relatives à l'informatique	04 01 12.11.04	lim	16 16	16 16	36 29	0	0	Allerhande werkingsuitgaven met betrekking tot informatica
Frais de fonctionnement	04 01 12.11.19	lim	253 253	250 250	236 210	0	0	Werkingskosten
Rémunérations du personnel détaché	04 01 12.21.48	lim	152 152	149 149	46 50	0	0	Bezoldigingen van het gedetacheerd personeel
Dépenses patrimoniales	04 01 74.22.01	lim	2 2	2 2	- -	0	0	Patrimoniale uitgaven
Dépenses d'investissement relatives à l'informatique	04 01 74.22.04	lim	12 12	12 12	8 8	0	0	Investeringsuitgaven inzake informatica
<b>Totaux pour le programme 24.04.0 et pour la division organique 24-04</b>		lim	<b>2.262</b> <b>2.262</b>	<b>2.220</b> <b>2.220</b>	<b>1.990</b> <b>1.962</b>			<b>Totaal voor het programma 24.04.0 en voor de organisatieafdeling 24-04</b>
- Paiements estimés			2.262	2.220	1.937			- Geraamde betalingen
<b>DIVISION 12</b>								
<b>ORGANES STRATEGIQUES DU SECRETAIRE D'ETAT A LA LUTTE CONTRE LA FRAUDE SOCIALE, A LA PROTECTION DE LA VIE PRIVEE ET A LA MER DU NORD, ADJOINT A LA MINISTRE DES AFFAIRES SOCIALES ET DE LA SANTE PUBLIQUE</b>								
<b>0 Politique et Stratégie</b>								<b>0 Beleid en Missie</b>
01 Subsistance								01 Bestaansmiddelen
Rémunérations et frais de représentation du Secrétaire d'Etat	12 01 11.00.01	lim	220 220	216 216	210 210	0	0	Wedde en representatiekosten van de Staatssecretaris
Rémunérations et indemnités des membres des organes stratégiques	12 01 11.00.02	lim	944 944	925 925	885 885	0	0	Bezoldigingen en vergoedingen van de leden van de beleidsorganen
Dépenses diverses de fonctionnement relatives à l'informatique	12 01 12.11.04	lim	4 4	4 4	2 2	0	0	Allerhande werkingsuitgaven met betrekking tot de informatica
Frais de fonctionnement	12 01 12.11.19	lim	162 162	160 160	219 215	0	0	Werkingskosten
Paiement pour personnel détaché	12 01 12.21.48	lim	104 104	102 102	13 13	0	0	Betaling voor gedetacheerd personeel
Dépenses patrimoniales	12 01 74.22.01	lim	8 8	8 8	- -	0	0	Patrimoniale uitgaven

24 SPF SECURITE SOCIALE		24 FOD SOCIALE ZEKERHEID						
DIVISIONS ORGANIQUES		ORGANISATIE-AFDELINGEN						
Programmes	DO PA A.B.	sc	Crédits initiaux 2018	Crédits ajustés 2017	Réalisations 2016	CRIP	G	Programma's
Activités	OA PA B.A.	ks	Initiale budgetaire	Adaptatie kredieten	Realisaties			Activiteiten
Allocations de base			(4)	(5)	(6)	(7)	(8)	Basisallocaties
(1)	(2)	(3)	(4)	(5)	(6)	(7)	(8)	(9)
Dépenses d'investissement relatives à l'informatique	12 01 74.22.04	lim	8 8	8 8	1 1		0	Investeringuitgaven betreffende de informatica
<b>Totaux pour le programme 24.12.0 et pour la division organique 24-12</b>		lim	<b>1.450 1.450</b>	<b>1.423 1.423</b>	<b>1.329 1.324</b>			<b>Totaux voor het programma 24.12.0 en voor de organisatieafdeling 24-12</b>
- Paiements estimés			1.450	1.423	1.311			- Geraamde betalingen
<b>DIVISION 21</b>								<b>AFDELING 21</b>
<b>ORGANES DE GESTION</b>								<b>BEHEERSORGANEN</b>
<b>1 Président</b>								<b>1 Voorzitter</b>
10 Subsidance								10 Bestaansmiddelen
Rémunérations et allocations que l'on acquiesces: personnel statutaire définitif et stagiaire	21 10 11.00.03	lim	8.356 8.356	7.982 7.982	7.758 7.758		1	Bezoedigingen en allerhande toelagen: vast en sta-gedoend statutair personeel
Rémunérations et allocations que l'on acquiesces: personnel autre que statutaire	21 10 11.00.04	lim	1.856 1.856	2.257 2.257	1.631 1.631		1	Bezoedigingen en allerhande toelagen: ander dan statutair personeel
<b>Totaux pour le programme 24.21.1</b>		lim	<b>10.212 10.212</b>	<b>10.239 10.239</b>	<b>9.389 9.389</b>			<b>Totaux voor het programma 24.21.1</b>
- Paiements estimés			10.212	10.239	9.355			- Geraamde betalingen
<b>5 ICT</b>								<b>5 ICT</b>
52 Fonctionnement								52 Werking
Dépenses diverses de fonctionnement relatives à l'informatique	21 52 12.11.04	lim	8.306 8.306	9.445 9.445	9.542 9.530		1	Allerhande werkinguitgaven met betrekking tot de informatica
Dépenses d'investissement relatives à l'informatique	21 52 74.22.04	lim	778 783	857 863	819 851		1	Investeringuitgaven inzake informatica
<b>Totaux pour le programme 24.21.5</b>		lim	<b>9.084 9.089</b>	<b>10.302 10.308</b>	<b>10.361 10.380</b>			<b>Totaux voor het programma 24.21.5</b>
- Paiements estimés			9.089	10.308	10.091			- Geraamde betalingen
<b>6 Logistique</b>								<b>6 Logistiek</b>
62 Fonctionnement								62 Werking
Organes de contrôle	21 62 03.10.01	lim	337 337	330 330	331 331		0	Controle-organen

<b>24 SPF SECURITE SOCIALE</b>		<b>24 FOD SOCIALE ZEKERHEID</b>							
<b>DIVISIONS ORGANIQUES</b>	<b>ORGANISATIE-AFDELINGEN</b>								
Programmes	Programma's								
Activités	Activiteiten								
Allocations de base	Basisallocaties								
(1)	(2)	(3)	(4)	(5)	(6)	(7)	(8)	(9)	
DO PA A.B.	DO PA A.B.	sc	Crédits initiaux 2018 Initiële kredieten	Crédits ajustés 2017 Aangepaste kredieten	Réalizations 2016 Realisaties	CRIP	G		
OA PA B.A.	OA PA B.A.	ks	(4)	(5)	(6)	(7)	(8)	(9)	
Dépenses permanentes pour achats de biens non durables et de services, à l'exclusion des dépenses informatiques	21 62 12.11.01	lim	3 970 4 009	4 408 4 447	2 685 2 602		1	Beständige uitgaven voor de aankoop van niet duurzame goederen en van diensten, met uitsluiting van de informatica-uitgaven	
Dépenses de fonctionnement Régie des Bâtiments	21 62 12.21.01	lim	-	-	992 943		1	Werkingsuitgaven Regie der Gebouwen	
Paiement pour personnel détaché	21 62 12.21.48	lim	-	190 190	107 107		0	Betaling voor gedetacheerd personeel	
Intérêts de retard sur dettes commerciales	21 62 21.40.01	lim	2 2	2 2	-		1	Verwijlrentesten op handelsschulden	
Intérêts judiciaires	21 62 21.60.02	lim	-	-	-		1	Gerechtelijke intresten	
Dépenses diverses du service social	21 62 41.60.05	lim	90 89	133 132	135 135		0	Allerhande uitgaven voor sociaal dienstbetoon	
Dépenses d'investissement matériel roulant	21 62 74.10.01	lim	-	-	44 44		1	Investeringsuitgaven rollend materieel	
Dépenses pour l'acquisition de biens meubles durables, à l'exclusion des dépenses informatiques	21 62 74.22.01	lim	143 145	148 150	156 173		1	Uitgaven voor de aankoop van duurzame roerende goederen, met uitsluiting van de informatica-uitgaven	
<b>Totaux pour le programme 24.21.6</b>		lim	<b>4 542 4 582</b>	<b>5 211 5 251</b>	<b>4 449 4 334</b>			<b>Totaal voor het programma 24.21.6</b>	
- Paiements estimés			4 582	5 251	4 574			- Geraamde betalingen	
<b>Totaux pour la division organique 24-21</b>		lim	<b>23 838 23 883</b>	<b>25 752 25 798</b>	<b>24 199 24 103</b>			<b>Totaal voor de organisatieafdeling 24-21</b>	
- Paiements estimés			23 883	25 798	24 020			- Geraamde betalingen	
<b>DIVISION 52</b>									
<b>ADMINISTRATION SECURITE SOCIALE</b>									
<b>6 Médiation pension</b>								<b>6 Ombudsdienst pensioenen</b>	
61 Personnel								61 Personeel	
Rémunérations et allocations généralement quelconques :	52 61 11.00.03	lim	621 621	431 431	426 426		1	Bezoldigingen en allerhande toelagen :	
- personnel statutaire définitif et stagiaire								- vast en stagoedend statutair personeel	
Rémunérations et allocations généralement quelconques :	52 61 11.00.04	lim	128 128	128 128	126 126		1	Bezoldigingen en allerhande toelagen :	
- personnel autre que statutaire								- ander dan statutair personeel	
62 Dépenses de fonctionnement								62 Werkingskosten	



<b>24 SPF SECURITE SOCIALE</b>		<b>24 FOD SOCIALE ZEKERHEID</b>					
<b>DIVISIONS ORGANIQUES</b>		<b>ORGANISATIE-AFDELINGEN</b>					
DO PA A.B.	Programmes Activités	DO PA B.A.	Programma's Activiteiten	CRIP	G		
(2)	(1)	(3)	(4)	(5)	(6)	(7)	(8)
		sc	2018	2017	2016		
		ks	Initiële kredieten	Aangepaste kredieten	Realisaties		
	Dépenses permanentes pour achats de biens non durables et de services, à l'exclusion des dépenses informatiques	52 62 12.11.01	149 151	150 152	78 78		3
	Dépenses patrimoniales	52 62 74.22.01	2 2	2 2	-		1
	<b>Totaux pour le programme 24.52.6 et pour la division organique 24-52</b>		<b>900 902</b>	<b>711 713</b>	<b>631 630</b>		
	- Paiements estimés		902	713	618		
<b>DIVISION 53</b>							
<b>DG INSPECTION SOCIALE</b>							
<b>0 Substantie</b>							
01 Personnel	Rémunérations et allocations généralement quelconques : - personnel statutaire définitif et stagiaire	53 01 11.00.03	-	15.473 15.472	16.689 16.689		1
	Rémunérations et allocations généralement quelconques : - personnel autre que statutaire	53 01 11.00.04	-	366 366	302 302		1
02 Dépenses de fonctionnement	Dépenses permanentes pour achats de biens non durables et de services, à l'exclusion des dépenses informatiques	53 02 12.11.01	-	601 602	456 451		1
	Dépenses diverses de fonctionnement relatives à l'informatique	53 02 12.11.04	-	219 220	220 220		1
	Indemnités Forfaitaires	53 02 12.11.99	-	868 870	970 970		1
	<b>Totaux pour le programme 24.53.0 et pour la division organique 24-53</b>		-	<b>17.527 17.530</b>	<b>18.638 18.633</b>		
	- Paiements estimés		-	17.530	18.548		
<b>DIVISION 54</b>							
<b>DG INDEPENDANTS</b>							
<b>0 Substantie</b>							
01 Dépenses de personnel							
	<b>Totaux pour le programme 24.52.6 et pour de l'organisaafdeling 24-52</b>						
	- Geraamde betalingen						
<b>0 Bestaansmiddelen</b>							
01 Personeel							
	Bezoedigingen en allerhande toelagen : - vast en stagedoend statutair personeel						
	Bezoedigingen en allerhande toelagen : - ander dan statutair personeel						
02 Werkingskosten							
	Bestendige uitgaven voor de aankoop van niet-duurzame goederen en van diensten, met uitsluiting van de informatica-uitgaven						
	Allerhande werkingsuitgaven met betrekking tot de informatica						
	Forfaitaire onkostenvergoedingen						
	<b>Totaux voor het programma 24.53.0 en voor de organisaafdeling 24-53</b>						
	- Geraamde betalingen						
<b>0 Bestaansmiddelen</b>							
01 Personeel							
	Bezoedigingen en allerhande toelagen : - vast en stagedoend statutair personeel						
	Bezoedigingen en allerhande toelagen : - ander dan statutair personeel						
02 Werkingskosten							
	Bestendige uitgaven voor de aankoop van niet-duurzame goederen en van diensten, met uitsluiting van de informatica-uitgaven						
	Allerhande werkingsuitgaven met betrekking tot de informatica						
	Forfaitaire onkostenvergoedingen						
	<b>Totaux voor het programma 24.53.0 en voor de organisaafdeling 24-53</b>						
	- Geraamde betalingen						
<b>0 Bestaansmiddelen</b>							
01 Personeel							
	Bezoedigingen en allerhande toelagen : - vast en stagedoend statutair personeel						
	Bezoedigingen en allerhande toelagen : - ander dan statutair personeel						
02 Werkingskosten							
	Bestendige uitgaven voor de aankoop van niet-duurzame goederen en van diensten, met uitsluiting van de informatica-uitgaven						
	Allerhande werkingsuitgaven met betrekking tot de informatica						
	Forfaitaire onkostenvergoedingen						
	<b>Totaux voor het programma 24.53.0 en voor de organisaafdeling 24-53</b>						
	- Geraamde betalingen						
<b>0 Bestaansmiddelen</b>							
01 Personeel							
	Bezoedigingen en allerhande toelagen : - vast en stagedoend statutair personeel						
	Bezoedigingen en allerhande toelagen : - ander dan statutair personeel						
02 Werkingskosten							
	Bestendige uitgaven voor de aankoop van niet-duurzame goederen en van diensten, met uitsluiting van de informatica-uitgaven						
	Allerhande werkingsuitgaven met betrekking tot de informatica						
	Forfaitaire onkostenvergoedingen						
	<b>Totaux voor het programma 24.53.0 en voor de organisaafdeling 24-53</b>						
	- Geraamde betalingen						



<b>24 FOD SOCIALE ZEKERHEID</b>		<b>ORGANISATIE-AFDELINGEN</b>		<b>Programma's</b>		<b>Activiteiten</b>		<b>Basisallocaties</b>		
<b>DIVISIONS ORGANIQUES</b>		<b>Programmes</b>		<b>Activités</b>		<b>Allocations de base</b>		<b>CRIP</b>		
DO PA A.B.	OA PA B.A.	(1)	(2)	(3)	(4)	(5)	(6)	(7)	(8)	
				sc	ks	Crédits initiaux Initiële kredieten	Crédits ajustés Aangepaste kredieten	Réalisations 2016 Realisaties		
				(3)	(4)	(5)	(6)	(7)	(8)	(9)
	55 01 11.00.03			lim	9.979 9.979	7.742 7.742	11.361 11.361		1	Bezoldigingen en allerhande toelagen : - vast en stagoedend statutair personeel
	55 01 11.00.04			lim	2.555 2.555	4.457 4.457	1.837 1.837		1	Bezoldigingen en allerhande toelagen : - ander dan statutair personeel
				lim	12.534 12.534	12.199 12.199	13.198 13.198			<b>Totale voor het programma 24.55.0</b>
					12.534	12.199	13.119			- Geraamde betalingen
<b>2 Handicapés</b>									<b>2 Gehandicapten</b>	
2.1									2.1	Werking en dossierbehandeling
	55 21 12.11.01			lim	308 307	310 309	275 293		1	Bestendige uitgaven voor de aankoop van niet-duur- zame goederen en van diensten, met uitsluiting van de informatica-uitgaven
	55 21 12.11.02			lim	38 38	38 38	122 61		3	Studies, onderzoeken en andere conventies van de dienst - beleid gehandicapten
	55 21 12.11.03			lim	265 266	267 268	170 194		1	Werkingsuitgaven voor het ter beschikking stellen van een groen nummer
	55 21 12.11.10			lim	1.503 1.505	1.515 1.517	1.222 1.222		1	Geschillen
	55 21 12.11.20			lim	164 164	165 165	121 154		1	Werkingsuitgaven voor betalingen per postassignatie
	55 21 12.11.33			lim	3.049 3.050	3.074 3.075	3.009 3.009		1	Administratiekosten wegens medische onderzoeken
	55 21 12.21.01			lim	51 52	51 52	29 29		1	Werkingsuitgaven FPD
	55 21 33.00.34			lim	52 52	53 53	85 85		3	Subsidies met betrekking tot het beleid inzake personen met een handicap
	55 21 74.22.04			lim	- -	422 422	338 2.693		1	Investerings informatica project Handicare
2.3									2.3	Attesten
	55 23 12.11.01			lim	186 187	188 189	165 127		1	Parkeerkaarten en getuigschriften

24 SPF SECURITE SOCIALE	24 FOD SOCIALE ZEKERHEID		(X 1 000 EUR)						
	DIVISIONS ORGANIQUES Programmes Activités Allocations de base	DO PA A.B. OA PA B.A.	se ks	Crédits initiaux 2018 Initiële kredieten	Crédits ajustés 2017 Aangepaste kredieten	Réalisations 2016 Realisaties	CRIP	G	ORGANISATIE-AFDELINGEN Programma's Activiteiten Basissallocaties
	(1)	(2)	(3)	(4)	(5)	(6)	(7)	(8)	(9)
<b>Totaux pour le programme 24.55.2</b>			Tim	5.616 5.621	6.083 6.088	5.535 7.867			<b>Totaux voor het programma 24.55.2</b>
- Paiements estimés									- Geraamde betalingen
<b>3 Allocations aux personnes handicapées</b>									<b>3 Tegemoetkomingen aan personen met een handicap</b>
31 Allocations									31 Tegemoetkomingen
Paiement des allocations aux personnes handicapées en application de la loi du 27 février 1987		55 31 34.31.06	Tim	1.649.578 1.649.578	1.554.333 1.554.333	1.505.367 1.505.367		3	Betaling van de tegemoetkomingen aan personen met een handicap bij toepassing van de wet van 27 februari 1987
<b>Totaux pour le programme 24.55.3</b>			Tim	1.649.578 1.649.578	1.554.333 1.554.333	1.505.367 1.505.367			<b>Totaux voor het programma 24.55.3</b>
- Paiements estimés									- Geraamde betalingen
<b>4 Allocations aux personnes âgées</b>									<b>4 Tegemoetkomingen aan bejaarden</b>
41 Frais de fonctionnement									41 Werkingsuitgaven
Frais de fonctionnement spécifiques liés à l'octroi de l'APA (allocation aux personnes âgées) pour compte des Communautés.		55 41 12.11.01	Tim	2.438 2.438	2.458 2.458	2.971 2.971		0	Specifieke werkingskosten verbonden aan de toekenning van de THAB (tegemeetkoming hulp aan bejaarden) voor rekening van de Gemeenschappen.
<b>Totaux pour le programme 24.55.4</b>			Tim	2.438 2.438	2.458 2.458	2.971 2.971			<b>Totaux voor het programma 24.55.4</b>
- Paiements estimés									- Geraamde betalingen
<b>5 Carte Européenne du Handicap (EDC)</b>									<b>5 Europese kaart voor personen met een handicap (EDC)</b>
51 Moyens									51 Middeelen
Rémunérations et allocations généralement quelconques : personnel autre que statutaire		55 51 11.00.04	Tim	195 195	195 195	- -		0	Bezoldigingen en altherhande toelagen : ander dan statutair personeel
Frais de fonctionnement		55 51 12.11.01	Tim	300 300	300 300	- -		0	Werkingskosten
Dépenses diverses de fonctionnement relatives à l'informatique		55 51 12.11.04	Tim	100 100	100 100	- -		0	Allerhande werkingsuitgaven met betrekking tot de informatica

24 SPF SECURITE SOCIALE		(X 1 000 EUR)					24 FOD SOCIALE ZEKERHEID	
DIVISIONS ORGANIQUES Programmes Activités Allocations de base	DO PA A.B. OA PA B.A.	sc ks	Crédits initiaux 2018 Initiële kredieten	Crédits ajustés 2017 Aangepaste kredieten	Réalisations 2016 Realisaties	CRIP	G	ORGANISATIE-AFDELINGEN Programma's Activiteiten Basisallocaties
	(2)	(3)	(4)	(5)	(6)	(7)	(8)	(9)
<b>Totaux pour le programme 24.55.5</b>		Tim	595 595	595 595	- -			<b>Totaux voor het programma 24.55.5</b>
- Paiements estimés								- Geraamde betalingen
<b>Totaux pour la division organique 24-55</b>		Tim	1.670.761 1.670.766	1.575.668 1.575.673	1.527.070 1.529.403			<b>Totaux voor de organisatieafdeling 24-55</b>
- Paiements estimés			1.670.766	1.575.673	1.528.361			- Geraamde betalingen
<b>DIVISION 57 DG APPUI STRATEGIQUE</b>								<b>AFDELING 57 DG BELEIDSONDERSTEUNING</b>
<b>0 Subsistance</b>								<b>0 Bestaansmiddelen</b>
01 Personnel								01 Personeel
Rémunérations et allocations généralement quelconques :	57 01 11.00.03	Tim	5.536 5.536	2.192 2.192	2.341 2.341		1	Bezoldigingen en allerhande toelagen :
- personnel statutaire définitif et stagiaire								- vast en stagoedend statutair personeel
Rémunérations et allocations généralement quelconques :	57 01 11.00.04	Tim	1.139 1.139	464 464	366 366		1	Bezoldigingen en allerhande toelagen :
- personnel autre que statutaire								- ander dan statutair personeel
02 Frais de fonctionnement								02 Werkingskosten
Frais de fonctionnement	57 02 12.11.01	Tim	- -	11 11	8 8		1	Werkingskosten
<b>Totaux pour le programme 24.57.0</b>		Tim	6.675 6.675	2.667 2.667	2.716 2.716			<b>Totaux voor het programma 24.57.0</b>
- Paiements estimés			6.675	2.667	2.700			- Geraamde betalingen
<b>1 Etudes</b>								<b>1 Studies</b>
11 Frais de fonctionnement								11 Werkingskosten
Frais de fonctionnement-bibliothèque	57 11 12.11.01	Tim	399 401	402 404	242 246		3	Werking bibliotheek
Frais de fonctionnement	57 11 12.11.02	Tim	20 20	- -	- -		1	Werkingskosten
Evolution protection sociale	57 11 12.11.29	Tim	576 577	617 618	630 639		3	Evolutie sociale bescherming

24 SPF SECURITE SOCIALE		24 FOD SOCIALE ZEKERHEID					
DIVISIONS ORGANIQUES		ORGANISATIE-AFDELINGEN					
Programmes	Programma's	Activiteiten	Activiteiten				
Allocations de base	Basisallocaties						
(1)	(2)	(3)	(4)				
DO PA A.B.	OA PA B.A.	sc	ks				
		Crédits initiaux 2018	Crédits ajustés 2017				
		Initiale kredieten	Aangepaste kredieten				
		(4)	(5)				
		Réalisations 2016	CRIP				
		Realisaties					
		(6)	(7)				
			(8)				
			(9)				
Datawarehouse	57 11 12.11.33	Lim	105	-	0	Datawarehouse	
			105	-			
Frais de fonctionnement Commissions et conseils	57 12 12.11.01	Lim	118	-	0	Werkingskosten commissies en raden	
			118	-			
Frais avocats - Frais judiciaires	57 12 12.11.10	Lim	305	-	3	Kosten advocaten - Gerechtskosten	
			304	-			
<b>Totaux pour le programme 24.57.1</b>		Lim	1.523	1.019		<b>Totaal voor het programma 24.57.1</b>	
			1.525	1.022			
- Paiements estimés						- Geraamde betalingen	
<b>2 Etats-Généraux de la famille</b>						<b>2 Staten-Generaal van het gezin</b>	
23 Subsidies						23 Subsidies	
Subsidies Etats-Généraux de la famille	57 23 33.00.01	Lim	147	150	3	Subsidies Staten-Generaal van het gezin	
			147	150			
<b>Totaux pour le programme 24.57.2</b>		Lim	147	150		<b>Totaal voor het programma 24.57.2</b>	
			147	150			
- Paiements estimés						- Geraamde betalingen	
<b>3 Relations internationales</b>						<b>3 Internationale betrekkingen</b>	
31 Frais de fonctionnement						31 Werkingskosten	
Frais de fonctionnement	57 31 12.11.01	Lim	64	64	1	Werkingskosten	
			64	64			
Subsidies à l'OCDE (Organisation de Coopération et de Développement Economiques) et à l'AISS (Association Internationale de Sécurité Sociale)	57 31 35.40.01	Lim	31	32	3	Toelagen aan de OESO (Organisatie voor Economische Samenwerking en Ontwikkeling) en aan de IVSZ (Internationale Vereniging voor Sociale Zekerheid)	
			31	32			
<b>Totaux pour le programme 24.57.3</b>		Lim	95	96		<b>Totaal voor het programma 24.57.3</b>	
			95	96			
- Paiements estimés						- Geraamde betalingen	
<b>4 Fonds Belincosoc</b>						<b>4 Belincosoc-fonds</b>	
Dépenses permanentes pour achats de biens non durables et de services, à l'exclusion des dépenses informatiques	57 42 12.11.01	fon	17	17	1	Bestendige uitgaven voor de aankoop van niet-duurzame goederen en diensten, met uitsluiting van de informatica-uitgaven	
			17	17			

24 SPF SECURITE SOCIALE	DIVISIONS ORGANIQUES Programmes Activités Allocations de base					DO PA A.B. OA PA B.A.	sc ks	Crédits initiaux 2018 Initiële kredieten	Crédits ajustés 2017 Aangepaste kredieten	Réalizations 2016 Realisaties	CRIP	G	24 FOD SOCIALE ZEKERHEID	
													ORGANISATIE-AFDELINGEN	
													Programma's Activiteiten	Basisallocaties
(1)	(2)	(3)	(4)	(5)	(6)	(7)	(8)	(9)						
<b>Totaux pour le programme 24.57.4</b>		<b>fon</b>											<b>Totaux pour het programma 24.57.4</b>	
- Paiements estimés													- Geraamde betalingen	
5 Organes consultatifs destinés à soutenir la réforme des pensions													5 Adviesorganen ter ondersteuning van de hervorming van de pensioenen	
Fonctionnement Conseil Académique des Pensions	57 51 12.11.01	lim	189 189	191 191			377 377				3		Werking Academische Raad Pensioenen	
Comité national des pensions	57 51 41.40.01	lim	388 388	388 388			374 374				0		Nationaal Pensioencomité	
Centre d'expertise des pensions	57 51 41.40.02	lim	374 374	374 374			751 751				0		Kenniscentrum Pensioenen	
<b>Totaux pour le programme 24.57.5</b>		<b>lim</b>											<b>Totaux voor het programma 24.57.5</b>	
- Paiements estimés													- Geraamde betalingen	
6 Projet EESSI dans le cadre du programme CEF de la Commission Européenne													6 Project EESSI in het kader van het CEF programma van de Europese Commissie	
61 Moyens													61 Midde-len	
Rémunérations et allocations généralement quelconques: personnel autre que statutaire	57 61 11.00.04	lim	166 166	82 82							0		Bezoedingen en allerhande toelagen : ander dan statutair personeel	
Frais de fonctionnement	57 61 12.11.01	lim	8 8	16 16							0		Werkingskosten	
Subvention BCSS	57 61 42.10.01	lim	241 241	384 384							0		Toelage KSZ	
Subside ONSS	57 61 42.10.02	lim	187 187								0		Toelage RSZ	
Subside INAMI	57 61 42.10.03	lim	281 281								0		Toelage RIZIV	
Subside INASTI	57 61 42.10.04	lim	222 222								0		Toelage RSVZ	
Subside SFP	57 61 42.10.05	lim	253 253								0		Toelage FPD	

24 SPF SECURITE SOCIALE	(X 1 000 EUR)					24 FOD SOCIALE ZEKERHEID				
DIVISIONS ORGANIQUES	DO PA A.B.	sc	Crédits initiaux 2018	Crédits ajustés 2017	Réalizations 2016	CRIP	G	ORGANISATION-AFDELINGEN		
Programmes	OA PA B.A.	ks	Initiale kredieten	Aangepaste kredieten	Realisaties			Programma's		
Activités	(2)	(3)	(4)	(5)	(6)	(7)	(8)	(9)		
Allocations de base								Activiteiten		
								Basisallocaties		
<b>Totaux pour le programme 24.57.6</b>		Tim	1.358 1.358	482 482	- -			<b>Totaux pour het programma 24.57.6</b>		
- Paiements estimés				482	-			- Geraamde betalingen		
<b>Totaux pour la division organique 24-57</b>		Tim	10.749 10.751	5.367 5.370	4.421 4.334			<b>Totaux voor de organisatieafdeling 24-57</b>		
- Paiements estimés		fon	17 17	17 17	195 108					
<b>Totaux engagements liquidations</b>			10.766 10.768	5.384 5.387	4.615 4.442			<b>Totaux vastleggingen vereffeningen</b>		
- Paiements estimés			10.768	5.387	4.302			- Geraamde betalingen		
<b>DIVISION 58</b>								<b>AFDELING 58</b>		
<b>DG POLITIQUE SOCIALE</b>								<b>DG SOCIAAL BELEID</b>		
<b>0 Substantie</b>								<b>0 Bestaansmiddelen</b>		
01 Personnel								01 Personeel		
Rémunérations et allocations généralement quelconques :	58 01 11.00.03	Tim	-	3.326	3.016		1	Bezoldigingen en allerhande toelagen :		
- personnel statutaire définitif et stagiaire			-	3.326	3.016			- vast en stagoedend statutair personeel		
Rémunérations et allocations généralement quelconques :	58 01 11.00.04	Tim	-	675	52		1	Bezoldigingen en allerhande toelagen :		
personnel autre que statutaire			-	675	52			- ander dan statutair personeel		
02 Fonctionnement								02 Werkingskosten		
Dépenses permanentes pour achats de biens non durables et de services, à l'exclusion des dépenses informatiques	58 02 12.11.01	Tim	-	19	1		1	Bestendige uitgaven voor de aankoop van niet-duurzame goederen en van diensten, met uitsluiting van de informatica-uitgaven		
Frais de fonctionnement Commissions et conseils	58 02 12.11.10	Tim	-	102	7		3	Werkingskosten commissies en raden		
Frais de fonctionnement commission relations de travail	58 02 12.11.20	Tim	-	102	9		3	Werkingsuitgaven commissie arbeidsrelaties		
Conseil consultatif fédéral des aînés	58 02 12.11.24	Tim	-	-	-		3	Federale adviesraad voor Ouderen		
Frais de fonctionnement: commission des artistes	58 02 12.11.26	Tim	-	-	8		3	Werkingskosten: commissie kunstenaars		
intérêts judiciaires	58 02 21.60.01	Tim	-	-	4		1	Gerechtelijke interesten		



24 SPF SECURITE SOCIALE	ORGANISATION AFDELINGEN							24 FOD SOCIALE ZEKERHEID
	DIVISIONS ORGANIQUES	DO PA A.B.	sc	Crédits initiaux 2018	Crédits ajustés 2017	Réalisations 2016	CRIP	
Programmes Activités	OA PA B.A.	ks	Initiële kredieten	Aangepaste kredieten	Realisaties			
Allocations de base	(2)	(3)	(4)	(5)	(6)	(7)	(8)	(9)
Indemnités diverses à des tiers devant découler de l'engagement de la responsabilité de l'Etat à l'égard d'actes commis par ses organes et ses préposés.	58 02 34.41.01	Lim	-	-	28		0	0
<b>Totaux pour le programme 24.58.0</b>		Lim	-	4.122	3.133			
- Paiements estimés			-	4.122	3.138			
<b>1 Etudes</b>			-	4.122	3.124			
11 Etudes	58 11 33.00.14	Lim	38	39	-		3	3
Subsides promotion progrès social			37	38	-			
Autres transferts de revenus aux institutions de sécurité sociale	58 11 42.90.01	Lim	-	-	6		0	0
<b>Totaux pour le programme 24.58.1</b>		Lim	38	39	6			
- Paiements estimés			37	38	6			
<b>2 Contentieux</b>			-	-	-			
21 Contentieux	58 21 12.11.10	Lim	-	307	436		3	3
Frais avocats - Frais judiciaires			-	306	437			
<b>Totaux pour le programme 24.58.2</b>		Lim	-	307	436			
- Paiements estimés			-	306	437			
<b>4 Dotations et subsides</b>			-	306	407			
41 Dotations à l'intérieur du groupe institutionnel	58 41 42.20.01	Lim	1.092	1.093	1.093		1	1
Dotation au Centre d'Expertise des Soins de Santé			1.092	1.093	1.093			
Dotation à la plate-forme eHealth	58 41 42.20.02	Lim	-	-	-		1	1

Programma's  
Activiteiten  
Basisallocaties

0

1  
11

3

0

Totaal voor het programma 24.58.1

- Geraamde betalingen

2  
21

3

Totaal voor het programma 24.58.2

- Geraamde betalingen

4  
41

1

1

Dotatie aan het Kenniscentrum voor de Gezondheidszorg

Dotatie aan het eHealth-platform

24 SPF SECURITE SOCIALE	DIVISIONS ORGANIQUES					24 FOD SOCIALE ZEKERHEID				
	Programmes Activités Allocations de base	DO PA A.B. OA PA B.A.	sc ks	Crédits initiaux 2018 Initiële kredieten	Crédits ajustés 2017 Aangepaste kredieten	Réalisations 2016 Realisaties	CRIP	G	ORGANISATIE-AFDELINGEN Programma's Activiteiten Basisallocaties	(X 1 000 EUR)
	(1)	(2)	(3)	(4)	(5)	(6)	(7)	(8)	(9)	
42 Maladie			Tim	4.946 4.946	4.877 4.877	4.864 4.864		1	42 Ziekte	
Sécurité sociale des marins de la marine marchande-subvention annuelle à la Caisse de secours et de prévoyance des marins		58 42 42.20.04	Tim						Sociale zekerheid voor de zeelieden ter koop- vaardij-jaarlijkse toelage aan de Hulp-en Voorzorgkas voor zeevarenden	
43 Invalidité			Tim	516 516	514 514	523 523		1	43 Invaliditeit	
Sécurité sociale des marins de la marine marchande-subvention annuelle à la Caisse de secours et de prévoyance des marins		58 43 42.30.04	Tim						Sociale zekerheid voor de zeelieden ter koopvaardij-jaarlijkse toelage aan de Hulp-en Voorzorgkas voor zeevarenden	
44 Sécurité sociale des travailleurs salariés			Tim	1.948.643 1.948.643	1.952.978 1.952.978	6.486.777 6.486.777		1	44 Sociale zekerheid loontrekkenden	
Subvention générale de l'Etat en faveur des régi- mes de sécurité sociale des travailleurs salariés		58 44 42.80.03	Tim						Algemene toelage ten voordele van de sociale zekerheidsregelingen voor werknemers	
Dotation à la Gestion globale, régime salariés, afin d'assurer l'équilibre financier de la sécurité sociale et de garantir la continuité des paiements des prestations sociales		58 44 42.80.04	Tim	2.252.881 2.252.881	3.217.129 3.217.129	- -		1	Dotatie aan het Globaal beheer, steunsel werk- nemers, teneinde het financiële evenwicht van de sociale zekerheid te verzekeren en de continuité van de betalingen van de sociale prestaties te garanderen	
45 Accidents du travail - maladies professionnelles			Tim	10.225 10.225	8.075 8.075	- -		0	45 Arbeidsongevallen-beroepsziekte	
Subvention à l'Agence fédérale des risques professionnels (Fedris) pour financer les missions du Fonds amiante.		58 45 42.60.01	Tim						Toelage aan het federaal agentschap voor beroepsrisico's (Fedris) ter financiering van de opdrachten van het Asbestfonds.	
Remboursement au Fonds des accidents du travail des indemnités pour accidents du travail dus aux risques de guerre		58 45 42.60.15	Tim	1 1	1 1	1 1		1	Terugbetaling aan het Fonds voor arbeidsongevallen van de vergoedingen voor arbeidsongevallen verschuldigd voor oorlogsrisico's	
46 Sécurité sociale outre-mer			Tim	282.060 282.060	283.654 283.654	285.395 285.395		1	46 Overzeese sociale zekerheid	
Subvention à l'ONSS		58 46 42.10.09	Tim						Toelage aan de RSZ	
47 Pensions et prestations assimilées			Tim	- -	8 8	11 11		1	47 Pensioenenen gelijkgestelde prestaties	
Rentes complémentaires, pour services rendus en temps de guerre, aux affiliés de la Caisse de se- cours et de prévoyance en faveur des marins		58 47 42.10.06	Tim						Aanvullende renten aan de aangesloten van de Hulp-en Voorzorgkas voor zeevarenden voor diensten tijdens de oorlog bewezen	
Intervention de l'Etat à la suite de la reprise par l'Office national des pensions de certaines des attributions et tâches de l'Institut d'assu- rance contre l'invalidité de Malmédy et celles de l'Institut d'assurance des employés privés de Malmédy		58 47 42.10.08	Tim	1 1	1 1	- -		1	Tussenkomst van de Staat ingevolge de overname door de Rijksdienst voor pensioenen van zekere be- voegdheden en taken van de Verzekeringsinstel- ling tegen invaliditeit te Malmédy en van deze van de Verzekeringsinstelling der private bedienden te Malmédy	

24 SPF SECURITE SOCIALE	(X 1 000 EUR)						24 FOD SOCIALE ZEKERHEID		
	DIVISIONS ORGANIQUES Programmes Activités Allocations de base	DO PA A.B. OA PA B.A.	sc ks	Crédits initiaux 2018 Initiële kredieten	Crédits ajustés 2017 Aangepaste kredieten	Réalisations 2016 Realisaties	CRIP	G	ORGANISATIE-AFDELINGEN Programma's Activiteiten Basisallocaties
	(2)	(3)	(4)	(5)	(6)	(7)	(8)	(9)	
Complément de rente au profit des bénéficiaires d'une pension de retraite anticipée non réduite ou réduite en partie seulement pour des motifs de reconnaissance nationale	58 47 42.10.12	lim	102 102	113 113	125 125		1	Rentebijlag voor de begunstigten met een, om reddenen van nationale erkentelijkheid, niet of slechts gedeeltelijk verminderd vervroegd rustpensioen	
Subvention asbl SIGeDIS Constitution de pensions complémentaires	58 47 42.10.13	lim	3.106 3.106	3.169 3.169	3.164 3.164		1	Toelage vzw SIGeDIS Opbouw aanvullende pensioen	
Soins de santé pour les victimes civiles de guerre et d'actes de terrorisme	58 47 42.20.35	lim	16.985 16.985	-	-		0	Gezondheidszorgen voor burgerslachtoffers van oorlogen en daden van terrorisme	
Intervention de l'Etat dans les dépenses en matière de pensions d'invalité des ouvriers mineurs et assimilés	58 47 42.30.05	lim	-	-	1.767 1.767		1	Tegemoetkoming van het Rijk in de uitgaven van de invaliditeitspensioenen voor mijnwerkers en ermee gelijkgestelden	
48 Chômage								48 Werkloosheid	
Subside à la Caisse de secours et de prévoyance en faveur des marins pour la reprise des missions des du Pool des marins de la marine marchande	58 48 42.40.01	lim	825 825	798 798	879 879		1	Toelage aan de Hulp-en Voorzorgskas voor zeevarenden voor de overname van de opdrachten van de pool van de zeevlieden ter koopvaardij	
<b>Totaux pour le programme 24.58.4</b>		lim	<b>4.521.383</b> <b>4.521.383</b>	<b>5.472.410</b> <b>5.472.410</b>	<b>6.784.599</b> <b>6.784.599</b>			<b>Totaal voor het programma 24.58.4</b>	
- Paiements estimés			4.521.383	5.472.410	6.784.599			- Geraamde betalingen	
<b>5 Dotations pour le Service fédéral des Pensions - Fonctionnaires</b>								<b>5 Dotaties aan de Federale Pensioendienst - Ambtenaren</b>	
51 Dotations pour les missions légales du Service fédéral des Pensions - Fonctionnaires	58 51 34.20.06	lim	29.457 29.457	-	-		3	Dotaties voor de wettelijke opdrachten van de Federale Pensioendienst - Ambtenaren	
Sommes à mettre à la disposition du Service Fédéral des Pensions pour assurer le paiement des pensions, rentes, allocations et indemnités des victimes civiles de la guerre et des victimes d'actes de terrorisme et de leurs ayants droit								Sommen ter beschikking te stellen aan de Federale Pensioendienst teneinde de uitkering te verzekeren van de pensioenen, renten, toelagen en vergoedingen aan burgerlijke oorlogsslachtoffers en slachtoffers van aanslagen en van hun rechthebbenden	
Dotation pour l'exercice des missions légales en matière de pensions du secteur public	58 51 42.10.01	lim	10.402.795 10.402.795	10.131.540 10.131.540	-		1	Dotatie voor de uitvoering van de wettelijke opdrachten inzake de pensioenen van de overheidssector	
Dotation pour l'exercice des missions légales en matière de pensions de réparation et de rentes de guerre	58 51 42.10.02	lim	79.740 79.740	86.110 86.110	-		1	Dotatie voor de uitvoering van de wettelijke opdrachten inzake de vergoedingspensioenen en oorlogsrenten	
Dotation pour l'exercice des missions légales en matière de rentes d'accident du travail	58 51 42.10.03	lim	48.670 48.670	46.900 46.900	-		1	Dotatie voor de uitvoering van de wettelijke opdrachten inzake de arbeidsongevallenrenten	
Dotation pour l'exercice des missions légales en matière de pensions de HR-Rail	58 51 42.10.05	lim	947.790 947.790	918.760 918.760	-		1	Dotatie voor de uitvoering van de wettelijke opdrachten inzake de pensioenen van HR-Rail	
52 Dotation pour la gestion du Service fédéral des Pensions - Fonctionnaires								52 Dotatie voor het beheer van de Federale Pensioendienst - Ambtenaren	

24 SPF SECURITE SOCIALE		24 FOD SOCIALE ZEKERHEID						
DIVISIONS ORGANIQUES		ORGANISATION-AFDELINGEN						
Programmes	Programma's	Activiteiten	Basisallocaties					
Allocations de base								
(1)	(2)	(3)	(4)					
(5)	(6)	(7)	(8)					
Crédits initiaux 2018	Crédits ajustés 2017	Réalisations 2016	CRIP					
Initiële kredieten	Aangepaste kredieten	Realisaties	G					
sc	ks							
DO PA A.B.	OA PA B.A.							
	58 52 42.10.04	Lim	47.761 47.761	47.654 47.654	- -		1	Dotatie voor het beheer van de Federale Pensioendienst - Ambtenaren
		Lim	11.556.213 11.556.213	11.230.964 11.230.964	- -			<b>Totaux pour le programme 24.58.5</b>
			11.556.213	11.230.964	-			- Geraamde betalingen
<b>6 Garantie de revenus aux personnes âgées</b>								<b>6 Inkomensgarantie voor ouderen</b>
61 GRAPA								61 IGO
Dotation au Service Fédérale des Pensions en vue du financement des dépenses d'assistance sociale découlant de la loi du 1er avril 1969 instituant un revenu garanti aux personnes âgées et de la loi du 22 mars 2001 instaurant la garantie de revenus aux personnes âgées	58 61 34.31.08	Lim	580.843 580.843	571.566 571.566	535.620 535.620		1	Dotatie aan de Federale Pensioendienst met het oog op de financiering van de sociale bijstandsuitgaven voortvloeiend uit de wet van 1 april 1969 tot instelling van een gewaarborgd inkomen voor bejaarden en uit de wet van 22 maart 2001 tot instelling van een inkomensgarantie voor ouderen
Dotation au Service Fédérale des Pensions (SFP) pour le financement des frais de fonctionnement pour les missions Garantie de revenus aux personnes âgées (GRAPA) et Revenu Garanti (RG) en application la loi du 18 mars 2016	58 61 42.10.01	Lim	2.041 2.041	2.018 2.018	1.408 1.408		0	Dotatie aan de Federale Pensioendienst (FPD) ter financiering van de werkingskosten met betrekking tot de opdrachten inkomensgarantie voor ouderen (IGO) en gewaarborgd inkomen (GI) in uitvoering van de wet van 18 maart 2016
		Lim	582.884 582.884	573.584 573.584	537.028 537.028			<b>Totaux pour le programme 24.58.6</b>
			582.884	573.584	537.028			- Geraamde betalingen
<b>Totaux pour la division organique 24-58</b>		Lim	16.660.518 16.660.517	17.281.426 17.281.424	7.325.202 7.325.208			<b>Totaux pour de organisatieafdeling 24-58</b>
			16.660.517	17.281.424	7.325.164			- Geraamde betalingen
<b>DIVISION 59</b>								<b>AFDELING 59</b>
<b>DG VICTIMES DE GUERRE</b>								<b>DG OORLOGSSLACHTOFFERS</b>
<b>0 Programme de subsistance</b>								<b>0 Bestaansmiddelen</b>
01 Personnel								01 Personeel
Rémunérations et allocations généralement quelconques :	59 01 11.00.03	Lim	-	643	433		1	Bezoldigingen en allerhande toelagen :
- personnel statutaire définitif et stagiaire			-	643	433			- vast en stagoedoo statutair personeel

24 SPF SECURITE SOCIALE	(X 1 000 EUR)					24 FOD SOCIALE ZEKERHEID				
DIVISIONS ORGANIQUES	DO PA A.B.	sc	Crédits initiaux 2018 Initiële kredieten	Crédits ajustés 2017 Aangepaste kredieten	Réalizations 2016 Realisaties	CRIP	G	ORGANISATIE-AFDELINGEN		
Programmes	OA PA B.A.	ks	(4)	(5)	(6)	(7)	(8)	Programma's		
Activités	(2)	(3)	(1)					Activiteiten		
Allocations de base								Basisallocaties		
Rémunérations et allocations généralement quelconques :	59 01 11.00.04	Tim		536 536	432 432		1	Bezoldigingen en allerhande toelagen :		
- personnel autre que statutaire								- ander dan statutair personeel		
02 Dépenses de fonctionnement	59 02 12.11.01	Tim		38 38	16 18		1	Bestendige uitgaven voor de aankoop van niet-duurzame goederen en van diensten, met uitsluiting van de informatica-uitgaven		
Frais pour archivage	59 02 12.11.20	Tim		-	12 12		1	Kosten archivering		
Dépenses patrimoniales	59 02 74.22.01	Tim		8 8	-		3	Patrimoniale uitgaven		
<b>Totaux pour le programme 24.59.0</b>		Tim		1.225 1.225	894 896			<b>Totalen voor het programma 24.59.0</b>		
- Paiements estimés				1.225	892			- Geraamde betalingen		
<b>1 Victimes de guerre</b>								<b>1 Oorlogsslachtoffers</b>		
11 Subsidés victimes de la guerre	59 11 33.00.30	Tim		12 12	12 12			11 Toelage oorlogsslachtoffers		
Subsidés à l'action sociale	59 11 34.20.18	Tim		5 5	1 1			3 Toelagen sociale actie		
Exécution de la législation des victimes de la guerre								1 Uitvoering wetgeving oorlogsslachtoffers		
12 Subside à l'Institut National des Invalides de Guerre, Anciens combattants et Victimes de guerre (I.N.I.G.)	59 12 41.40.35	Tim		4.924 4.924	18.540 18.540		3	12 Toelage aan het Nationaal Instituut voor Oorlogsinvaliden, Oudstrijders en Oorlogsslachtoffers (N.I.O.O.O.)		
Subside à l'INIG								3 Toelage aan het NI000		
13 Pensions, indemnités et prestations assimilées	59 13 34.20.04	Tim		-	187 187		3	13 Pensioenen, vergoedingen en gelijkgestelde prestaties		
Sommes à mettre à la disposition du Service Fédéral des Pensions pour assurer le paiement des pensions, rentes, allocations et indemnités des victimes civiles de la guerre 1914-1918 et de leurs ayants droit								Sommen ter beschikking te stellen aan de Federale Pensioendienst teneinde de uitkering te verzekeren van de pensioenen, renten, toelagen en vergoedingen voor burgerlijke oorlogsslachtoffers van 1914-1918 en van hun rechthebbenden		
Sommes à mettre à la disposition du Service Fédéral des Pensions pour assurer le paiement des victimes civiles de la guerre et des attentats	59 13 34.20.06	Tim		22.882 22.882	20.803 20.803		3	Sommen ter beschikking te stellen aan de Federale Pensioendienst teneinde de uitkering te verzekeren van de pensioenen, renten, toelagen en vergoedingen aan burgerlijke oorlogsslachtoffers en slachtoffers van aanslagen		

**24 SPF SECURITE SOCIALE** **24 FOD SOCIALE ZEKERHEID**

DIVISIONS ORGANIQUES Programmes Activités Allocations de base	DO PA A.B. OA PA B.A.	sc ks	Crédits initiaux 2018 Initiële kredieten	Crédits ajustés 2017 Aangepaste kredieten	Réalizations 2016 Realisaties	CRIP	G	ORGANISATION-AFDELINGEN Programma's Activiteiten Basissallocaties
(1)	(2)	(3)	(4)	(5)	(6)	(7)	(8)	(9)
Sommes à mettre à la disposition du Service Fédéral des Pensions pour assurer l'exécution de la loi du 6 juillet 1964 étendant l'application des lois relatives aux pensions de dédommagement des victimes civiles de la guerre 1940-1945 et de leurs ayants droit aux conséquences de certains faits survenus sur le territoire du Congo (Kinshasa), du Rwanda et du Burundi	59 13 34.20.07	lim	-	-	932 932		3	Sommen ter beschikking te stellen aan de Federale Pensioendienst teneinde de uitkering te verzekeren van de wet van 6 juli 1964 waarbij de toepassing van de wetten betreffende de herstellpensioenen van de burgerlijke slachtoffers van de oorlog 1940-1945 en hun rechthebbers - den wordt uitgebreid tot de gevolgen van sommige feiten gebeurd in Kongo (Kinshasa), Rwanda en Burundi
	59 13 34.20.26	lim	-	-	7 7		3	Rentes toegekend aan zeevissers voor in oorlogstijd bewezen diensten
	59 13 34.20.27	lim	-	-	271 271		3	Uitvoering van het Belgisch-Duits akkoord van 21 september 1962 betreffende de vergoeding van de oorlogsslachtoffers
<b>Totaux pour le programme 24.59.1</b>		lim	-	<b>27.823 27.823</b>	<b>40.753 40.753</b>			<b>Totaal voor het programma 24.59.1</b>
- Paiements estimés		lim	-	27.823	40.753			- Geraamde betalingen
<b>Totaux pour la division organique 24-59</b>		lim	-	<b>29.048 29.048</b>	<b>41.646 41.649</b>			<b>Totaal voor de organisatieafdeling 24-59</b>
- Paiements estimés		lim	-	29.048	41.644			- Geraamde betalingen
<b>TOTAUX POUR LE BUDGET 24</b>		lim	<b>18.747.593 18.747.647</b>	<b>19.318.251 19.318.309</b>	<b>10.366.151 10.368.300</b>			<b>TOTAAL VOOR DE BEGROTING 24</b>
		fon	17 17	17 17	195 108			
<b>Totaux engagements liquidations</b>			<b>18.747.610 18.747.664</b>	<b>19.318.268 19.318.326</b>	<b>10.366.346 10.368.409</b>			<b>Totaal vastleggingen vereffeningen</b>
- Paiements estimés			18.747.664	19.318.326	10.367.012			- Geraamde betalingen

**25 SPF SANTE PUBLIQUE, SECURITE DE LA CHAINE  
ALIMENTAIRE ET ENVIRONNEMENT**

-----

**25 FOD VOLKSGEZONDHEID, VEILIGHEID VAN DE  
VOEDSELKETEN EN LEEFMILIEU**

**25 FOD VOLKSGEZONDHEID, VEILIGHEID VAN DE  
VOEDSELKETEN EN LEEFMILIEU**

(X 1 000 EUR)

**25 SPF SANTE PUBLIQUE, SECURITE DE LA CHAINE ALIMENTAIRE ET  
ENVIRONNEMENT**

DIVISIONS ORGANIQUES Programmes Activités Allocations de base	DO PA A.B. OA PA B.A.	sc ks	Crédits initiaux 2018 Initiële kredieten	Crédits ajustés 2017 Aangepaste kredieten	Réalizations 2016 Realisaties	CRIP	G	ORGANISATIE-AFDELINGEN Programma's Activiteiten Basisallocaties
(1)	(2)	(3)	(4)	(5)	(6)	(7)	(8)	(9)
<b>DIVISION 21 ORGANES DE GESTION</b>								<b>AFDELING 21 BEHEERSORGANEN</b>
<b>0 Services du Président</b>								<b>0 Diensten van de Voorzitter</b>
01 Subsistance	21 01 11.00.03	Tim	-	-	43			01 Bestaansmiddelen
Rémunérations et allocations généralement quelconques : - personnel statutaire définitif et stagiaire					43			1 Bezoldigingen en altherhande toelagen : - vast en stagoedend statutair personeel
02 Secrétariat du Président	21 02 12.11.01	Tim	830	561	470			02 Secretariaat van de Voorzitter
Frais de fonctionnement			830	562	418			1 Werkingskosten
03 Service juridique	21 03 12.11.01	Tim	601	606	929			03 Juridische Dienst
Honoraires d'avocats et frais de justice			601	596	929			1 Erelonen advocaten en gerechtskosten
Frais judiciaires	21 03 21.60.01	Tim	-	-	5			0 Gerechtskosten
Indemnisation des tiers - responsabilité de l'Etat	21 03 34.41.01	Tim	-	-	140			1 Vergoedingen aan derden - verantwoordelijkheid van de Staat
07 Relations internationales					140			07 Internationale betrekkingen
Frais de fonctionnement Clearing-house	21 07 12.11.03	Tim	70	71	-			1 Werkingskosten Clearing-house
Coopération organismes internationaux	21 07 35.40.01	Tim	202	149	149			3 Samenwerking internationale organismen
Coopération organismes internationaux - facultatif	21 07 35.40.02	Tim	161	218	41			3 Samenwerking internationale organismen - facultatief
			161	218	41			
<b>Totaux pour le programme 25.21.0</b>		Tim	1.864	1.605	1.776			<b>Totalen voor het programma 25.21.0</b>
			1.864	1.596	1.724			- Geraamde betalingen
<b>1 Service P&amp;O</b>			1.864	1.596	1.827			<b>1 Stafdienst P&amp;O</b>
12 Moyens de fonctionnement								12 Werkingsmiddelen



25 FOD VOLKSGEZONDHEID, VEILIGHEID VAN DE  
VOEDSELKETEN EN LEEFMILIEU

(X 1 000 EUR)

25 SPF SANTE PUBLIQUE, SECURITE DE LA CHAINE ALIMENTAIRE ET  
ENVIRONNEMENT

DIVISIONS ORGANIQUES		ORGANISATIE-AFDELINGEN					
Programmes	Programma's						
Activités	Activiteiten						
Allocations de base	Basisallocaties						
(1)	(2)	(3)	(4)	(5)	(6)	(7)	(8)
		sc	Crédits initiaux 2018	Crédits ajustés 2017	Réalisations 2016	CRIP	G
		ks	Initiële kredieten	Aangepaste kredieten	Realisaties		
Frais de fonctionnement	21 12 12.11.01	Lim	82 82	84 84	53 68		1
Paiement pour personnel détaché	21 12 12.21.48	Lim	136 139	136 139	35 16		1
<b>Totaux pour le programme 25.21.1</b>		Lim	<b>218 221</b>	<b>220 223</b>	<b>88 84</b>		
- Paiements estimés			221	223	116		
<b>2 Service ICT</b>							
22 Moyens de fonctionnement							
Acquisition de biens meubles non durables et de services	21 22 12.11.01	Lim	147 147	162 162	132 128		1
Dépenses diverses de fonctionnement relatives à l'informatique	21 22 12.11.04	Lim	4.744 4.897	4.832 4.900	5.085 5.027		1
Frais de fonctionnement - projets et maintenance - détachés SMALS	21 22 12.11.10	Lim	3.773 3.780	3.850 3.857	3.487 3.358		1
Acquisition de biens meubles durables	21 22 74.22.01	Lim	-	-	3		1
Dépenses d'investissements relatives à l'informatique	21 22 74.22.04	Lim	582 583	600 601	1.269 1.016		1
23 E-CAD							
Dépenses diverses de fonctionnement relatives à l'informatique E-CAD	21 23 12.11.04	Lim	350 350	350 350	-		1
Frais de fonctionnement - projets et maintenance - détachés SMALS E-CAD	21 23 12.11.10	Lim	150 150	150 150	-		1
<b>Totaux pour le programme 25.21.2</b>		Lim	<b>9.746 9.907</b>	<b>9.944 10.020</b>	<b>9.973 9.533</b>		
- Paiements estimés			9.907	10.020	8.961		
<b>3 Service B&amp;Cg</b>							
32 Moyens de fonctionnement							
Organes de contrôle	21 32 03.10.01	Lim	4 4	4 4	-		1

**25 SPF SANTE PUBLIQUE, SECURITE DE LA CHAINE ALIMENTAIRE ET ENVIRONNEMENT**

(X 1 000 EUR)

**25 FOD VOLKSGEZONDHEID, VEILIGHEID VAN DE VOEDSELKETTEN EN LEEFMILIEU**

DIVISIONS ORGANIQUES Programmes Activités Allocations de base	DO PA A.B. OA PA B.A.	sc ks	Crédits initiaux 2018 Initiële kredieten	Crédits ajustés 2017 Aangepaste kredieten	Réalizations 2016 Realisaties	CRIP	G	ORGANISATIE-AFDELINGEN Programma's Activiteiten Basissallocaties
(1)	(2)	(3)	(4)	(5)	(6)	(7)	(8)	(9)
Frais de fonctionnement	21 32 12.11.01	lim	77 77	79 79	30 51		1	Werkingskosten
Intérêts de retard pour factures payées tardivement	21 32 21.40.01	lim	-	-	-		1	Verwijlinteressen wegens te laat betaalde facturen
Intérêts judiciaires	21 32 21.60.02	lim	-	-	-		1	Gerechtelijke interesten
<b>Totaux pour le programme 25.21.3</b>		lim	81 81	83 83	30 51			<b>Totaal voor het programma 25.21.3</b>
- Paiements estimés			81	83	49			- Geraamde betalingen
<b>4 Gestion du personnel</b>								<b>4 Beheer van het personeel</b>
41 Subsistance								41 Bestaansmiddelen
Rémunérations et allocations généralement quelconques :	21 41 11.00.03	lim	38.061 38.061	37.923 37.923	39.913 39.900		1	Bezoldigingen en allerhande toelagen :
- personnel statutaire définitif et stagiaire								- vast en stagoedend statutair personeel
Rémunérations et allocations généralement quelconques :	21 41 11.00.04	lim	6.943 6.943	6.946 6.946	5.844 5.842		1	Bezoldigingen en allerhande toelagen :
- personnel autre que statutaire								- ander dan statutair personeel
42 Moyens de fonctionnement								42 Werkingsmiddelen
Indemnités forfaitaires non imposables	21 42 12.11.99	lim	720 721	691 692	529 529		1	Forfaitaire niet-belastbare bijdragen
<b>Totaux pour le programme 25.21.4</b>		lim	45.724 45.725	45.560 45.561	46.285 46.271			<b>Totaal voor het programma 25.21.4</b>
- Paiements estimés			45.725	45.561	46.093			- Geraamde betalingen
<b>Totaux pour la division organique 25-21</b>		lim	57.633 57.798	57.412 57.483	58.153 57.663			<b>Totaal voor de organisatieafdeling 25-21</b>
- Paiements estimés			57.798	57.483	57.046			- Geraamde betalingen
<b>DIVISION 40</b>								<b>AFDELING 40</b>
<b>SERVICES GENERAUX</b>								<b>ALGEMENE DIENSTEN</b>
<b>0 Service social</b>								<b>0 Sociale dienst</b>
01 Action sociale								01 Sociale actie

**25 FOD VOLKSGEZONDHEID, VEILIGHEID VAN DE  
VOEDSELKETEN EN LEEFMILIEU**

(X 1 000 EUR)

DIVISIONS ORGANIQUES		ORGANISATIE-AFDELINGEN				
Programmes Activités	Programma's Activiteiten	CRIP	G			
Allocations de base	Basisallocaties	(7)	(8)			
(1)	(9)	(6)	(5)			
DO PA A.B.	CRIP	Réalisations 2016	Crédits ajustés 2017			
OA PA B.A.	G	Realisaties	Aangepaste kredieten			
(2)	(3)	(4)	(5)			
(1)	(2)	(3)	(4)			
Dotation asbl Service Social : Action sociale	40 01 41.60.05	129 129	164 164	165 165	1	Dotatie vzw Sociale Dienst : Sociale actie
02 Fonctionnement sport et culture						02 Werking sport en cultuur
Subsides à l'ASBL Service social	40 02 41.60.01	2.501 2.501	2.503 2.503	2.505 2.505	3	Toelagen aan de vzw Sociale Dienst
Subsides à l'ASBL Service social - restaurant WTC II : frais de personnel et de fonctionnement	40 02 41.60.02	1.235 1.235	1.238 1.238	1.241 1.241	3	Toelagen aan de vzw Sociale Dienst - restaurant WTC II : personeels- en werkingskosten
Frais de fonctionnement Sport et culture	40 02 41.60.03	3 3	3 3	3 3	1	Werkingskosten Sport en cultuur
<b>Totaux pour le programme 25.40.0</b>		<b>3.868 3.868</b>	<b>3.908 3.908</b>	<b>3.914 3.914</b>		<b>Totaux pour le programme 25.40.0</b>
- Paiements estimés		3.868	3.908	3.914		- Geraamde betalingen
<b>1 Services de support</b>						<b>1 Ondersteunende diensten</b>
12 P&O Services						12 P&O Services
Acquisition de biens meubles non durables et de services	40 12 12.11.01	2.885 2.894	3.135 3.144	3.620 3.376	1	Aankoop van niet-duurzame roerende goederen en diensten
Dépenses diverses de fonctionnement relatives à l'informatique	40 12 12.11.04	- -	15 15	5 5	1	Allerhande werkingsuitgaven met betrekking tot de informatica
Dépenses exceptionnelles, premier établissement et déménagements	40 12 12.11.07	12 12	87 87	4 10	1	Uitzonderlijke uitgaven, inrichtingen en verhuizingen
Dégâts Locatifs bâtiments abandonnés	40 12 12.11.12	12 12	- -	- -	1	Huurschade bij verlaten van gebouwen
Travaux d'aménagement de locaux	40 12 72.00.01	- -	- -	- -	1	Inrichtingswerken van lokalen
Acquisition de matériel de transport terrestre	40 12 74.10.01	25 25	- -	50 71	1	Aankoop rollend materieel
Acquisition de biens meubles durables	40 12 74.22.01	459 460	251 252	30 30	1	Aankoop van duurzame roerende goederen
<b>Totaux pour le programme 25.40.1</b>		<b>3.393 3.403</b>	<b>3.488 3.498</b>	<b>3.708 3.491</b>		<b>Totaux pour le programme 25.40.1</b>
- Paiements estimés		3.403	3.498	2.789		- Geraamde betalingen

**25 SPF SANTE PUBLIQUE, SECURITE DE LA CHAINE ALIMENTAIRE ET ENVIRONNEMENT** (X 1 000 EUR) **25 FOD VOLKSGEZONDHEID, VEILIGHEID VAN DE VOEDSELKETTEN EN LEEFMILIEU**

DIVISIONS ORGANIQUES Programmes Activités Allocations de base	DO PA A.B. OA PA B.A.	sc ks	Crédits initiaux 2018 Initiële kredieten	Crédits ajustés 2017 Aangepaste kredieten	Réalizations 2016 Realisaties	CRIP	G	ORGANISATIE-AFDELINGEN Programma's Activiteiten Basissallocaties
(1)	(2)	(3)	(4)	(5)	(6)	(7)	(8)	(9)
<b>Totaux pour la division organique 25-40</b>		<b>lim</b>	<b>7.261 7.271</b>	<b>7.396 7.406</b>	<b>7.622 7.405</b>			<b>Totaux voor de organisatieafdeling 25-40</b>
- Paiements estimés			7.271	7.406	6.703			- Geraamde betalingen
<b>DIVISION 51 DG1-ETABLISSEMENTS DE SOINS</b>								<b>AFDELING 51 DG1-GEZONDHEIDSZORGVORZIENINGEN</b>
<b>0 Programme de subsistance</b>								<b>0 Bestaansmiddelenprogramma</b>
01 Frais de personnel								01 Personeelskosten
Rémunérations et allocations généralement quelconques :	51 01 11.00.03	lim	794 794	794 794	388 388		1	Bezoedigingen en allerhande toelagen :
- personnel statutaire définitif et stagiaire								- vast en stagoedoend statutair personeel
Rémunérations et allocations généralement quelconques :	51 01 11.00.04	lim	- -	- -	59 59		1	Bezoedigingen en allerhande toelagen :
- personnel autre que statutaire								- ander dan statutair personeel
02 Frais de fonctionnement								02 Werkingskosten
Acquisition de biens meubles non durables et de services	51 02 12.11.01	lim	450 454	496 500	378 282		1	Aankoop van niet-duurzame roerende goederen en diensten
Frais de fonctionnement - détachés SMALS	51 02 12.11.11	lim	1.781 1.781	1.755 1.755	1.588 1.563		1	Werkingskosten - gedetacheerden SMALS
Jetons de présence et fonctionnement des commissions	51 02 12.11.12	lim	167 167	170 170	170 113		1	Presentiegelden en werkingskosten commissie
<b>Totaux pour le programme 25.51.0</b>		<b>lim</b>	<b>3.192 3.196</b>	<b>3.215 3.219</b>	<b>2.582 2.404</b>			<b>Totaux voor het programma 25.51.0</b>
- Paiements estimés			3.196	3.219	2.350			- Geraamde betalingen
<b>1 Financement des établissements de soins de santé</b>								<b>1 Financiering gezondheidszorgvoorzieningen</b>
13 Paiements résiduels								13 Overblijvende betalingen
Paiements résiduels relatifs au Fonds de Construction des établissements hospitaliers	51 13 34.31.01	lim	1 1	1 1	- -		1	Overblijvende betalingen met betrekking tot het Fonds voor de Bouw van Ziekenhuizen
<b>Totaux pour le programme 25.51.1</b>		<b>lim</b>	<b>1 1</b>	<b>1 1</b>	<b>- -</b>			<b>Totaux voor het programma 25.51.1</b>
- Paiements estimés			1	1	-			- Geraamde betalingen

**25 FOD VOLKSGEZONDHEID, VEILIGHEID VAN DE  
VOEDSELKETEN EN LEEFMILIEU**

(X 1 000 EUR)

**25 SPF SANTE PUBLIQUE, SECURITE DE LA CHAINE ALIMENTAIRE ET  
ENVIRONNEMENT**

DIVISIONS ORGANIQUES Programmes Activités Allocations de base	DO PA A.B. OA PA B.A.	sc ks	Crédits initiaux 2018 Initiële kredieten	Crédits ajustés 2017 Aangepaste kredieten	Réalizations 2016 Realisaties	CRIP	G	ORGANISATIE-AFDELINGEN Programma's Activiteiten Basissallocaties
(1)	(2)	(3)	(4)	(5)	(6)	(7)	(8)	(9)
<b>3 Soins aigus, chroniques et personnes âgées</b>								
32 Coördination organes, sang, tissus, cellules								
Campagne d'information don d'organes	51 32 12.11.01	lim	157 157	160 160	136 136		1	32 Coördinatie organen, bloed, weefsel, cellen
Dédommements aux donateurs vivants	51 32 34.31.01	lim	1 1	1 1	- -		1	Informatiecampagne orgaandonatie
33 Stratégie et télématique								
Gestion et frais de fonctionnement	51 33 12.11.01	lim	368 368	376 376	61 84		1	Vergoeding aan levende donateurs
34 Sang - Plasma								
Rémunérations et allocations généralement quelconques : - personnel autre que statutaire	51 34 11.00.04	lim	41 41	41 41	- -		1	33 Beleid en telematica
Acquisition de biens meubles non durables et de services	51 34 12.11.01	lim	76 76	77 77	- -		1	Beheer en werkingsmiddelen
Dépenses diverses de fonctionnement relatives à l'informatique	51 34 12.11.04	lim	2 2	2 2	- -		1	34 Bloed - Plasma
Indemnités forfaitaires non imposables	51 34 12.11.99	lim	1 1	1 1	- -		1	Bezoedigen en allerhande toelagen : - ander dan statutair personeel
35 Collège éthique, essais cliniques								
Rémunérations et allocations généralement quelconques : - personnel autre que statutaire	51 35 11.00.04	lim	255 255	96 96	- -		1	Aankoop van niet-duurzame roerende goederen en diensten
Acquisition de biens meubles non durables et de services	51 35 12.11.01	lim	112 112	79 79	- -		1	35 Ethisch college, klinische proeven
Dépenses diverses de fonctionnement relatives à l'informatique	51 35 12.11.04	lim	32 32	3 3	- -		1	Bezoedigen en allerhande toelagen : - ander dan statutair personeel
Indemnités forfaitaires non imposables	51 35 12.11.99	lim	3 3	3 3	- -		1	Aankoop van niet-duurzame roerende goederen en diensten
<b>Totaux pour le programme 25.51.3</b>		lim	<b>1.048 1.048</b>	<b>839 839</b>	<b>197 220</b>			<b>Totaal voor het programma 25.51.3</b>
- Paiements estimés			1.048	839	215			- Geraamde betalingen

**25 FOD VOLKSGEZONDHEID, VEILIGHEID VAN DE  
VOEDSELKETEN EN LEEFMILIEU**

(X 1 000 EUR)

**25 SPF SANTE PUBLIQUE, SECURITE DE LA CHAINE ALIMENTAIRE ET  
ENVIRONNEMENT**

DIVISIONS ORGANIQUES Programmes Activités	DO PA A.B. OA PA B.A.	sc ks	Crédits initiaux 2018 Initiële kredieten	Crédits ajustés 2017 Aangepaste kredieten	Réalizations 2016 Realisaties	CRIP	G	ORGANISATIE-AFDELINGEN	
								Programma's Activiteiten	Basisallocaties
(1)	(2)	(3)	(4)	(5)	(6)	(7)	(8)	(9)	
<b>4 Politique soins psychosociaux</b>								<b>4 Psychosociale Gezondheidszorg</b>	
41 Soins de psychiatrie légale	51 41 11.00.03	lim	69 69	69 69	-		1	41 Forensische zorg	
Rémunérations et allocations généralement quelconques :									1 Bezoldigingen en allerhande toelagen :
- personnel statutaire définitif et stagiaire									- vast en stagoendoend statutair personeel
Rémunérations et allocations généralement quelconques :	51 41 11.00.04	lim	233 233	233 233	-		1		1 Bezoldigingen en allerhande toelagen :
- personnel autre que statutaire									- ander dan statutair personeel
Frais de fonctionnement	51 41 12.11.01	lim	10 10	10 10	-		1		1 Werkingskosten
Dépenses diverses de fonctionnement relatives à l'informatique	51 41 12.11.04	lim	5 5	5 5	-		1		1 Allerhande werkingsuitgaven met betrekking tot de informatica
Indemnités forfaitaires non imposables	51 41 12.11.99	lim	3 3	3 3	-		1		1 Forfaitaire niet-belastbare bijdragen
42 Gestion de la drogue								<b>42 Drugsbeleid</b>	
Traitement substitution méthadone	51 42 12.11.12	lim	-	92 92	-		1		1 Substitutiebehandelingen methadon
Projets pilote politique substances psychoactives - contrats	51 42 12.11.13	lim	724 719	647 642	153 184		1		1 Pilootprojecten beleid psychoactieve middelen - contracten
Subvention fédérale à la Cellule politique de santé intégrée en matière de drogues (protocole d'accord)	51 42 12.11.14	lim	-	-	97 97		1		1 Federaal aandeel Cel gezondheidsbeleid drugs (protocolakkoord)
Projets pilote drogue subsides	51 42 31.32.01	lim	-	-	148 178		1		1 Pilootprojecten drugsbeleid subsidies
Projets pilotes politiques substances psychoactives - Subsides	51 42 33.00.01	lim	1.690 1.696	1.725 1.694	607 455		1		1 Pilootprojecten beleid psychoactieve middelen - Toelagen
Subvention aux Nations Unies	51 42 35.40.02	lim	96 96	98 98	100 100		1		1 Toelage aan de Verenigde Naties
Subvention fédérale cellule générale drogues	51 42 41.10.01	lim	110 110	96 96	-		1		1 Federaal aandeel algemeen drugsbeleid
43 Violence intrafamiliale								<b>43 Intrafamiliaal geweld</b>	
Violence intrafamiliale	51 43 12.11.15	lim	64 65	65 66	56 21		3		1 Intrafamiliaal geweld

**25 SPF SANTE PUBLIQUE, SECURITE DE LA CHAINE ALIMENTAIRE ET ENVIRONNEMENT**

(X 1 000 EUR)

**25 FOD VOLKSGEZONDHEID, VEILIGHEID VAN DE VOEDSELKETTEN EN LEEFMILIEU**

DIVISIONS ORGANIQUES Programmes Activités Allocations de base	DO PA A.B. OA PA B.A.	sc ks	Crédits initiaux 2018 Initiële kredieten	Crédits ajustés 2017 Aangepaste kredieten	Réalizations 2016 Realisaties	CRIP	G	ORGANISATIE-AFDELINGEN Programma's Activiteiten Basisallocaties
(1)	(2)	(3)	(4)	(5)	(6)	(7)	(8)	(9)
<b>Totaux pour le programme 25.51.4</b>		Tim	3.004 3.006	3.043 3.045	1.162 1.036			<b>Totaal voor het programma 25.51.4</b>
- Paiements estimés				3.045	1.057			- Geraamde betalingen
<b>5 Droits du patient</b>								<b>5 Patiëntenrechten</b>
51 Droits du patient								51 Patiëntenrechten
Droits du patient	51 51 12.11.01	Tim	70 70	71 71	53 54		3	Patiëntenrechten
<b>Totaux pour le programme 25.51.5</b>		Tim	70 70	71 71	53 54			<b>Totaal voor het programma 25.51.5</b>
- Paiements estimés			70	71	54			- Geraamde betalingen
<b>6 Subsides à des organisations</b>								<b>6 Toelagen aan organisaties</b>
61 Encadrement et support								61 Omkadering en ondersteuning
Subsides à associations diverses pour l'encadrement et le support du citoyen dans sa qualité de patient	51 61 33.00.01	Tim	68 68	69 69	12 6		3	Toelagen aan diverse organisaties in verband met omkadering en ondersteuning van de burger als patient
<b>Totaux pour le programme 25.51.6</b>		Tim	68 68	69 69	12 6			<b>Totaal voor het programma 25.51.6</b>
- Paiements estimés			68	69	6			- Geraamde betalingen
<b>8 Dotations</b>								<b>8 Dotaties</b>
81 Centre d'Expertise								81 Kenniscentrum
Dotation au Centre d'Expertise	51 81 42.20.01	Tim	1.092 1.092	1.092 1.092	1.093 1.093		3	Dotatie aan het Kenniscentrum
82 E-Health								82 E-Health
Dotation à E-Health	51 82 42.20.01	Tim	159 159	162 162	162 135		3	Dotatie aan E-Health
<b>Totaux pour le programme 25.51.8</b>		Tim	1.251 1.251	1.254 1.254	1.255 1.228			<b>Totaal voor het programma 25.51.8</b>
- Paiements estimés			1.251	1.254	1.228			- Geraamde betalingen

**25 FOD VOLKSGEZONDHEID, VEILIGHEID VAN DE  
VOEDSELKETEN EN LEEFMILIEU**

(X 1 000 EUR)

**25 SPF SANTE PUBLIQUE, SECURITE DE LA CHAINE ALIMENTAIRE ET  
ENVIRONNEMENT**

DIVISIONS ORGANIQUES Programmes Activités	DO PA A.B. OA PA B.A.	sc ks	Crédits initiaux 2018 Initiële kredieten	Crédits ajustés 2017 Aangepaste kredieten	Réalizations 2016 Realisaties	CRIP	G	Programma's Activiteiten Basisallocaties
(1)	(2)	(3)	(4)	(5)	(6)	(7)	(8)	(9)
<b>Totaux pour la division organique 25-51</b>		<b>Tim</b>	<b>8.634</b> <b>8.640</b>	<b>8.492</b> <b>8.498</b>	<b>5.260</b> <b>4.947</b>			<b>Totaux voor de organisatieafdeling 25-51</b>
- Paiements estimés				8.498	4.911			- Geraamde betalingen
<b>DIVISION 52</b>								<b>AFDELING 52</b>
<b>DG2-SOINS DE SANTE PRIMAIRES ET GESTION DE CRISE</b>								<b>DG2-BASISGEZONDHEIDSZORGEN EN CRISISBEHEER</b>
<b>0 Programme de subsistance</b>								<b>0 Bestaanmiddelenprogramma</b>
01 Frais de personnel								01 Personeelskosten
Rémunérations et allocations généralement quelconques :	52 01 11.00.03	Tim	-	-	71			Bezoedigingen en allerhande toelagen :
- personnel statutaire définitif et stagiaire					71			- vast en stagoedend statutair personeel
Rémunérations et allocations généralement quelconques :	52 01 11.00.04	Tim	-	-	19			Bezoedigingen en allerhande toelagen :
- personnel autre que statutaire					19			- ander dan statutair personeel
<b>Totaux pour le programme 25.52.0</b>		<b>Tim</b>	<b>-</b>	<b>-</b>	<b>90</b> <b>90</b>			<b>Totaux voor het programma 25.52.0</b>
- Paiements estimés					108			- Geraamde betalingen
<b>1 Soins de santé de base</b>								<b>1 Basisgezondheidszorg</b>
11 Modernisation de la pratique médecine								11 Modernisering medische praktijk
Frais de fonctionnement professions soins de santé	52 11 12.11.01	Tim	158 158	121 121	33 29			3 Werkingskosten gezondheidszorgberoepen
Frais de fonctionnement modernisation et soutien soins de santé de base	52 11 12.11.12	Tim	-	40	-			3 Werkingskosten modernisering en ondersteuning basisgezondheidszorg
Subsides profession d'infirmier	52 11 33.00.01	Tim	154 154	232 232	234 325			3 Toelagen beroep verpleegkundigen
Subsides modernisation de la pratique médecine	52 11 33.00.02	Tim	439 436	448 445	395 603			3 Toelagen modernisering medische praktijk
Subsides profession d'infirmier - internationale	52 11 35.30.01	Tim	73 73	-	-			3 Toelagen beroep verpleegkundigen - internationaal
12 Planning offre médicale								12 Planning medisch aanbod
Frais de fonctionnement commission de planification	52 12 12.11.01	Tim	169 169	74 74	41 41			3 Werkingskosten planningscommissie



**25 FOD VOLKSGEZONDHEID, VEILIGHEID VAN DE  
VOEDSELKETEN EN LEEFMILIEU**

(X 1 000 EUR)

**25 SPF SANTE PUBLIQUE, SECURITE DE LA CHAINE ALIMENTAIRE ET  
ENVIRONNEMENT**

DIVISIONS ORGANIQUES Programmes Activités Allocations de base	DO PA A.B. OA PA B.A.	sc ks	Crédits initiaux 2018 Initiële kredieten	Crédits ajustés 2017 Aangepaste kredieten	Réalizations 2016 Realisaties	CRIP	G	ORGANISATIE-AFDELINGEN Programma's Activiteiten Basissallocaties
(1)	(2)	(3)	(4)	(5)	(6)	(7)	(8)	(9)
Dépenses diverses de fonctionnement relatives à l'informatique	52 12 12.11.04	lim	427 427	430 430	404 299		1	1 Allerhande werkingsuitgaven met betrekking tot de informatica
13 Subsidies aux centres de médecine	52 13 33.00.01	lim	171 169	174 172	178 162		3	13 Toelagen aan geneeskundige centra
Subsidies centres universitaires de formation								Toelagen universitaire vormingscentra
14 Médecine sociale - Régistre du Cancer	52 14 33.00.01	lim	85 85	65 65	25 25		3	14 Sociale geneeskunde - Kankerregister
Subsidies médico-sociaux et Régistre du cancer								Medisch-sociale toelagen en Kankerregister
Subsidies relatifs au prix quinquennaux des sciences médicales	52 14 33.00.02	lim	- -	38 38	- -		3	Toelagen met betrekking tot de Vijfjaarlijkse prijzen der geneeskunde
15 Quality Assessment Professions de Santé	52 15 12.11.01	lim	39 39	40 40	54 46		3	15 Quality Assessment Gezondheidsberoepen
Quality Assessment professions de santé								Quality Assessment gezondheidsberoepen
<b>Totaux pour le programme 25.52.1</b>		lim	1.715 1.710	1.662 1.657	1.364 1.529			<b>Totaal voor het programma 25.52.1</b>
- Paiements estimés			1.710	1.657	922			- Geraamde betalingen
<b>2 Gestion de crise</b>								<b>2 Crisisbeheer</b>
21 Frais de fonctionnement	52 21 01.00.01	lim	3.463 3.463	3.463 3.463	- -		1	21 Werkingskosten
Crédit provisionnel projet 1733								Provisieel krediet project 1733
Acquisition de biens meubles non durables et de services - Services gestion de crise	52 21 12.11.01	lim	247 254	258 258	250 184		1	Aankoop van niet-duurzame roerende goederen en diensten - Diensten crisisbeheer
Acquisition de biens meubles non durables et de services - Télécommunication et télématique	52 21 12.11.12	lim	532 543	493 493	589 457		3	Aankoop van niet-duurzame roerende goederen en diensten - Telecommunicatie en telematica
Acquisition de biens meubles non durables et de services - Organisation gestion de crise	52 21 12.11.13	lim	2.194 2.178	2.111 2.112	2.440 1.867		3	Aankoop van niet-duurzame roerende goederen en diensten - Organisatie crisisbeheer
Coût de fonctionnement projet 1733	52 21 12.11.16	lim	- -	- -	510 507		1	Werkingskosten project 1733
Subsidies Croix Rouge de Belgique - Rode Kruis van Vlaanderen	52 21 33.00.01	lim	303 300	- -	- -		3	Toelagen Rode Kruis van België - Rode Kruis van Vlaanderen
Subsidies centre anti-poisons	52 21 33.00.02	lim	47 47	48 48	49 49		3	Toelagen antigifcentrum

**25 FOD VOLKSGEZONDHEID, VEILIGHEID VAN DE  
VOEDSELKETEN EN LEEFMILIEU**

(X 1 000 EUR)

**25 SPF SANTE PUBLIQUE, SECURITE DE LA CHAINE ALIMENTAIRE ET  
ENVIRONNEMENT**

DIVISIONS ORGANIQUES Programmes Activités Allocations de base	DO PA A.B. OA PA B.A.	sc ks	Crédits initiaux 2018 Initiële kredieten	Crédits ajustés 2017 Aangepaste kredieten	Réalizations 2016 Realisaties	CRIP	G	ORGANISATIE-AFDELINGEN Programma's Activiteiten Basissallocaties	(9)
Subsidies écoles de secouristes - ambulanciers	52 21 33.00.04	lim	2.948 2.948	-	-		3	Toelagen scholen hulpverleners - ambulanciers	
Subsidies services d'ambulances AMU	52 21 33.00.06	lim	-	17.798 17.763	13.583 16.006		1	Toelagen ziekenwagendiensten DGH	
Subsidies Fonds Aide médicale urgente	52 21 41.60.01	lim	555 555	555 555	555 555		3	Toelagen Fonds Dringende Geneeskundige Hulpverlening	
Acquisition de biens meubles durables Parc automobile AMU	52 21 74.10.01	lim	77 77	79 79	78 59		1	Aankoop van duurzame roerende goederen Wagenpark DGH	
Acquisition de biens meubles durables Investissement réseau télématique AMU	52 21 74.22.03	lim	39 39	40 40	85 85	I	1	Aankoop van duurzame roerende goederen Investerings telematisch netwerk DGH	
Equipement AMU	52 21 74.22.10	lim	139 139	20 20	33 32	I	3	Uitrusting DGH	
22 Management de crise (pour mémoire)								22 Rampenmanagement (pro memorie)	
Acquisition de biens meubles non durables et de services - Management de crise	52 22 12.11.01	lim	-	49 49	40 31		1	Aankoop van niet-duurzame roerende goederen en diensten - Rampenmanagement	
Acquisition de biens meubles non durables et de services - Télécommunication	52 22 12.11.12	lim	-	69 69	10 15		3	Aankoop van niet-duurzame roerende goederen en diensten - Telecommunicatie	
Frais de fonctionnement - Management de crise	52 22 12.11.13	lim	-	327 327	307 331		3	Werkingskosten - Rampenmanagement	
Subsidies Croix-Rouge de Belgique/Rode Kruis Vlaanderen	52 22 33.00.01	lim	-	309 306	315 312		3	Toelagen Rode Kruis van België/Rode Kruis Vlaanderen	
Subsidies écoles secouristes-ambulanciers	52 22 33.00.04	lim	-	3.008 3.008	2.364 2.215		3	Toelagen scholen hulpverleners-ambulanciers	
Equipement - Gestion de crise	52 22 74.22.10	lim	-	150 150	-		3	Uitrusting - Rampenmanagement	
23 Public Health Emergency								23 Public Health Emergency	
Acquisition de biens meubles non durables et de services	52 23 12.11.01	lim	92 92	40 40	12 7		1	Aankoop van niet-duurzame roerende goederen en diensten	
Vaccins, médicaments, moyens de protection, bioterrorisme	52 23 12.11.02	lim	129 128	106 105	25 32		1	Vaccinaties, geneesmiddelen, beschermingsmiddelen bioterrorisme	
Acquisition de biens meubles non durables et de services - Télécommunication	52 23 12.11.12	lim	19 18	-	-		1	Aankoop van niet-duurzame roerende goederen en diensten - Telecommunicatie	
Frais de fonctionnement PHE	52 23 12.11.13	lim	321 321	154 154	118 118		3	Werkingskosten PHE	

**25 FOD VOLKSGEZONDHEID, VEILIGHEID VAN DE  
VOEDSELKETEN EN LEEFMILIEU**

(X 1 000 EUR)

**25 SPF SANTE PUBLIQUE, SECURITE DE LA CHAINE ALIMENTAIRE ET  
ENVIRONNEMENT**

DIVISIONS ORGANIQUES Programmes Activités Allocations de base	DO PA A.B. OA PA B.A.	sc ks	Crédits initiaux 2018 Initiële kredieten	Crédits ajustés 2017 Aangepaste kredieten	Réalizations 2016 Realisaties	CRIP	G	ORGANISATIE-AFDELINGEN Programma's Activiteiten Basisallocaties
(1)	(2)	(3)	(4)	(5)	(6)	(7)	(8)	(9)
Achat vaccins obligatoires	52 23 12.11.15	lim	6 6	6 6	1 1		1	Aankoop verplichte entstoffen
Equipement	52 23 74.22.10	lim	26 26	- -	- -		1	Uitrusting
24 Aide médicale urgente								24 Dringende geneeskundige hulpverlening
Rémunérations et allocations généralement quelconques : - personnel autre que statutaire	52 24 11.00.04	lim	615 615	- -	- -		1	Bezoldigingen en allerhande toelagen : - ander dan statutair personeel
Frais de fonctionnement - Logistique	52 24 12.11.01	lim	40 40	- -	- -		1	Werkingskosten logistiek
Dépenses diverses de fonctionnement relatives à l'informatique	52 24 12.11.04	lim	670 670	- -	- -		1	Allerhande werkingsuitgaven met betrekking tot de informatica
Frais de fonctionnement - détachés SMALS	52 24 12.11.11	lim	320 320	- -	- -		1	Werkingskosten - gedetacheerden SMALS
Frais de fonctionnement aide médicale urgente	52 24 12.11.13	lim	770 770	- -	- -		1	Werkingskosten dringende geneeskundige hulpverlening
Indemnités forfaitaires non imposables	52 24 12.11.99	lim	20 20	- -	- -		1	Forfaitaire niet-belastbare bijdragen
Subsides aide médicale urgente	52 24 33.00.06	lim	50.007 49.973	- -	- -		1	Toelagen dringende geneeskundige hulpverlening
<b>Totaux pour le programme 25.52.2</b>		lim	<b>63.579 63.542</b>	<b>29.083 29.045</b>	<b>21.364 22.862</b>			<b>Totale voor het programma 25.52.2</b>
- Paiements estimés			63.542	29.045	10.812			- Geraamde betalingen
<b>Totaux pour la division organique 25-52</b>		lim	<b>65.294 65.252</b>	<b>30.745 30.702</b>	<b>22.818 24.481</b>			<b>Totale voor de organisatieafdeling 25-52</b>
- Paiements estimés			65.252	30.702	11.842			- Geraamde betalingen
<b>DIVISION 53 MEDEX</b>								<b>AFDELING 53 MEDEX</b>
<b>0 Programme de subsistance</b>								<b>0 Bestaansmidde lenprogramma</b>
02 Frais de fonctionnement								02 Werkingskosten
Acquisition de biens meubles non durables et de services	53 02 12.11.01	lim	1.454 1.458	1.274 1.278	1.129 1.077		1	Aankoop van niet-duurzame roerende goederen en diensten

**25 FOD VOLKSGEZONDHEID, VEILIGHEID VAN DE  
VOEDSELKETTEN EN LEEFMILIEU**

(X 1 000 EUR)

**25 SPF SANTE PUBLIQUE, SECURITE DE LA CHAINE ALIMENTAIRE ET  
ENVIRONNEMENT**

DIVISIONS ORGANIQUES Programmes Activités	DO PA A.B. OA PA B.A.	sc ks	Crédits initiaux 2018 Initiële kredieten	Crédits ajustés 2017 Aangepaste kredieten	Réalizations 2016 Realisaties	CRIP	G	ORGANISATIE-AFDELINGEN Programma's Activiteiten Basisallocaties
(1)	(2)	(3)	(4)	(5)	(6)	(7)	(8)	(9)
<b>Totaux pour le programme 25.53.0</b>		Lim	1.454 1.458	1.274 1.278	1.129 1.077			<b>Totaal voor het programma 25.53.0</b>
- Paiements estimés			1.458	1.278	898			- Geraamde betalingen
<b>1 Expertises médicales</b>								<b>1 Medische expertises</b>
13 Frais médicaux								13 Medische onkosten
Accidents de travail	53 13 34.41.01	Lim	11.982 11.982	11.976 11.976	12.113 12.113		3	Arbeidsongevallen
14 Contrôle absence maladie								14 Contrôle ziekteverzuim
Fonctionnement contrôle absence maladie	53 14 12.11.01	Lim	2.121 2.121	2.132 2.132	1.951 1.907		3	Werking controle ziekteverzuim
<b>Totaux pour le programme 25.53.1</b>		Lim	14.103 14.103	14.108 14.108	14.064 14.020			<b>Totaal voor het programma 25.53.1</b>
- Paiements estimés			14.103	14.108	13.750			- Geraamde betalingen
<b>Totaux pour la division organique 25-53</b>		Lim	15.557 15.561	15.382 15.386	15.193 15.096			<b>Totaal voor de organisatieafdeling 25-53</b>
- Paiements estimés			15.561	15.386	14.648			- Geraamde betalingen
<b>DIVISION 54</b>								<b>AFDELING 54</b>
<b>DG4 - ANIMAUX, PLANTES ET ALIMENTATION</b>								<b>DG4-DIEREN, PLANTEN EN VOEDING</b>
<b>0 Programme de subsistance</b>								<b>0 Bestaansmidde lenprogramma</b>
02 Frais de fonctionnement								02 Werkingskosten
Acquisition de biens meubles non durables et de services	54 02 12.11.01	Lim	320 320	327 327	249 225		1	Aankoop van niet-duurzame roerende goederen en diensten
Frais judiciaires	54 02 21.60.01	Lim	- -	- -	75 75		0	Gerechtskosten
Responsabilité de l'Etat envers des tiers	54 02 34.41.01	Lim	- -	- -	471 471		1	Aansprakelijkheid van de Staat t.o.v. derden
03 Contributions internationales								03 Internationale bijdragen
Contributions obligatoires à diverses organisations internationales - protocole	54 03 35.40.01	Lim	480 480	588 588	455 454		1	Verplichte bijdragen aan diverse internationale organisaties protocol

**25 FOD VOLKSGEZONDHEID, VEILIGHEID VAN DE  
VOEDSELKETEN EN LEEFMILIEU**

(X 1 000 EUR)

**25 SPF SANTE PUBLIQUE, SECURITE DE LA CHAINE ALIMENTAIRE ET  
ENVIRONNEMENT**

DIVISIONS ORGANIQUES		ORGANISATIE-AFDELINGEN		Programma's		
Programmes	Activités	Activiteiten	Basisallocaties			
DO PA A.B.	OA PA B.A.	CRIP	G			
(1)	(2)	(3)	(4)	(5)	(6)	
Allocations de base		sc	Initiële kredieten	Crédits ajustés 2017	Réalisations 2016	
		ks	Initiële kredieten	Aangepaste kredieten	Realisaties	
(1)	(2)	(3)	(4)	(5)	(6)	
					(9)	
04 Subsidies encadrement						04 Toelagen omkadering
Subsidies encadrement animaux, plantes et alimentation	54 04 33.00.01	Lim	17 17	17 17	4 4	Toelagen omkadering dieren, planten en voeding
<b>Totaux pour le programme 25.54.0</b>		Lim	817 817	932 932	1.254 1.229	<b>Totaux voor het programma 25.54.0</b>
- Paiements estimés			817	932	1.183	- Geraamde betalingen
<b>3 Alimentation et APC</b>						<b>3 Voeding en ACP</b>
31 Alimentation et APC						31 Voeding en ACP
Etudes dans le cadre des obligations de l'EU	54 31 12.11.13	Lim	121 121	123 123	75 82	1 Studies in het kader van de EU-verplichtingen
Subsidies études NUBEL	54 31 33.00.01	Lim	98 98	100 100	52 52	Toelagen studies NUBEL
Subsidies études allergènes - Commission communautaire française	54 31 45.11.01	Lim	47 46	48 47	48 27	Toelagen studies allergènes - Franse Gemeenschapscommissie
Subsidies études allergènes - Communauté flamande	54 31 45.25.01	Lim	-	-	-	Toelagen studies allergènes - Vlaamse Gemeenschap
Subsidies études allergènes - Communauté germanophone	54 31 45.26.01	Lim	-	-	-	Toelagen studies allergènes - Duitstalige Gemeenschap
<b>Totaux pour le programme 25.54.3</b>		Lim	266 265	271 270	175 162	<b>Totaux voor het programma 25.54.3</b>
- Paiements estimés			265	270	136	- Geraamde betalingen
<b>5 Dotation AFSCA</b>						<b>5 Dotatie FAVV</b>
51 Dotation AFSCA						51 Dotatie FAVV
Dotation à l'AFSCA	54 51 41.40.01	Lim	93.880 93.880	86.526 86.526	87.740 87.740	Dotatie aan het FAVV
<b>Totaux pour le programme 25.54.5</b>		Lim	93.880 93.880	86.526 86.526	87.740 87.740	<b>Totaux voor het programma 25.54.5</b>
- Paiements estimés			93.880	86.526	90.548	- Geraamde betalingen
<b>6 Gestion Fonds des animaux</b>						<b>6 Beheer Dierenfonds</b>

**25 FOD VOLKSGEZONDHEID, VEILIGHEID VAN DE  
VOEDSELKETEN EN LEEFMILIEU**

(X 1 000 EUR)

**25 SPF SANTE PUBLIQUE, SECURITE DE LA CHAINE ALIMENTAIRE ET  
ENVIRONNEMENT**

DIVISIONS ORGANIQUES Programmes Activités Allocations de base	DO PA A.B. OA PA B.A.	sc ks	Crédits initiaux 2018 Initiële kredieten	Crédits ajustés 2017 Aangepaste kredieten	Réalizations 2016 Realisaties	CRIP	G	ORGANISATIE-AFDELINGEN Programma's Activiteiten Basisallocaties
(1)	(2)	(3)	(4)	(5)	(6)	(7)	(8)	(9)
61 Frais de personnel	54 61 11.00.03	lim	68 68	66 66	40 40		1	61 Personneelskosten
Rémunérations et allocations généralement quelconques : - personnel statutaire définitif et stagiaire								
Rémunérations et allocations généralement quelconques : - personnel autre que statutaire	54 61 11.00.04	lim	64 64	67 67	15 15		1	Bezoldigingen en allerhande toelagen : - ander dan statutair personeel
62 Frais de fonctionnement								62 Werkingskosten
Acquisition de biens meubles non durables et de services	54 62 12.11.01	lim	4 4	4 4	4 4		1	Aankoop van niet-duurzame roerende goederen en diensten
Dépenses diverses de fonctionnement relatives à l'informatique	54 62 12.11.04	lim	2 2	2 2	2 2		1	Allerhande werkingsuitgaven met betrekking tot de informatica
Indemnités forfaitaires non imposables	54 62 12.11.99	lim	1 1	1 1	-1 -1		1	Forfaitaire niet-belastbare bijdragen
<b>Totaux pour le programme 25.54.6</b>		lim	<b>139 139</b>	<b>140 140</b>	<b>60 59</b>			<b>Totaal voor het programma 25.54.6</b>
- Paiements estimés			139	140	59			- Geraamde betalingen
<b>7 Gestion Fonds des matières premières (pour mémoire)</b>								<b>7 Beheer Grondstoffenfonds (pro memorie)</b>
71 Frais de personnel								71 Personneelskosten
Rémunérations et allocations généralement quelconques : - personnel statutaire définitif et stagiaire	54 71 11.00.03	lim	- -	2.737 2.737	2.481 2.481		1	Bezoldigingen en allerhande toelagen : - vast en stagoedend statutair personeel
Rémunérations et allocations généralement quelconques : - personnel autre que statutaire	54 71 11.00.04	lim	- -	3.783 3.783	2.653 2.653		1	Bezoldigingen en allerhande toelagen : - ander dan statutair personeel
72 Frais de fonctionnement								72 Werkingskosten
Acquisition de biens meubles non durables et de services	54 72 12.11.01	lim	- -	238 238	194 194		1	Aankoop van niet-duurzame roerende goederen en diensten
Dépenses diverses de fonctionnement relatives à l'informatique	54 72 12.11.04	lim	- -	135 135	119 116		1	Allerhande werkingsuitgaven met betrekking tot de informatica
Indemnités forfaitaires non imposables	54 72 12.11.99	lim	- -	112 112	35 35		1	Forfaitaire niet-belastbare bijdragen

**25 SPF SANTE PUBLIQUE, SECURITE DE LA CHAINE ALIMENTAIRE ET ENVIRONNEMENT**

(X 1 000 EUR)

**25 FOD VOLKSGEZONDHEID, VEILIGHEID VAN DE VOEDSELKETTEN EN LEEFMILIEU**

DIVISIONS ORGANIQUES Programmes Activités	DO PA A.B. OA PA B.A.	sc ks	Crédits initiaux 2018 Initiële kredieten	Crédits ajustés 2017 Aangepaste kredieten	Réalizations 2016 Realisaties	CRIP	G	Programma's Activiteiten Basissallocaties
(1)	(2)	(3)	(4)	(5)	(6)	(7)	(8)	(9)
<b>Totaux pour le programme 25.54.7</b>		Lim	-	7.005	5.482			<b>Totaux voor het programma 25.54.7</b>
- Paiements estimés			-	7.005	5.478			- Geraamde betalingen
<b>8 Gestion Fonds des plantes (pour mémoire)</b>					5.456			<b>8 Beheer Plantenfonds (pro memorie)</b>
81 Frais de personnel	54 81 11.00.03	Lim	-	-	-		1	81 Personeelskosten
Rémunérations et allocations généralement quelconques :								Bezoldigingen en allerhande toelagen :
- personnel statutaire définitif et stagiaire								- vast en stagoedend statutair personeel
Rémunérations et allocations généralement quelconques :	54 81 11.00.04	Lim	-	55	52		1	Bezoldigingen en allerhande toelagen :
- personnel autre que statutaire				55	51			- ander dan statutair personeel
82 Frais de fonctionnement								82 Werkingskosten
Acquisition de biens meubles non durables et de services	54 82 12.11.01	Lim	-	2	2		1	Aankoop van niet-duurzame roerende goederen en diensten
Dépenses diverses de fonctionnement relatives à l'informatique	54 82 12.11.04	Lim	-	1	1		1	Allerhande werkingsuitgaven met betrekking tot de informatica
Indemnités forfaitaires non imposables	54 82 12.11.99	Lim	-	1	1		1	Forfaitaire niet-belastbare bijdragen
<b>Totaux pour le programme 25.54.8</b>		Lim	-	59	55			<b>Totaux voor het programma 25.54.8</b>
- Paiements estimés			-	59	54			- Geraamde betalingen
<b>Totaux pour la division organique 25-54</b>		Lim	95.102	94.933	94.766			<b>Totaux voor de organisatieafdeling 25-54</b>
- Paiements estimés			95.101	94.932	94.723			- Geraamde betalingen
<b>DIVISION 55 DG5-ENVIRONNEMENT</b>								<b>AFDELING 55 DG5-LEEFMILIEU</b>
<b>0 Programme de subsistance</b>								<b>0 Bestaansmiddelenprogramma</b>
02 Service de staf général et management								02 Algemene stafdienst & management
Acquisition de biens meubles non durables et de services	55 02 12.11.01	Lim	49	50	46		1	Aankoop van niet-duurzame roerende goederen en diensten
			50	51	41			

**25 FOD VOLKSGEZONDHEID, VEILIGHEID VAN DE  
VOEDSELKETEN EN LEEFMILIEU**

(X 1 000 EUR)

**25 SPF SANTE PUBLIQUE, SECURITE DE LA CHAINE ALIMENTAIRE ET  
ENVIRONNEMENT**

DIVISIONS ORGANIQUES Programmes Activités Allocations de base	DO PA A.B. OA PA B.A.	sc ks	Crédits initiaux 2018 Initiële kredieten	Crédits ajustés 2017 Aangepaste kredieten	Réalizations 2016 Realisaties	CRIP	G	ORGANISATIE-AFDELINGEN Programma's Activiteiten Basissallocaties
(1)	(2)	(3)	(4)	(5)	(6)	(7)	(8)	(9)
Dépenses diverses de fonctionnement relatives à l'informatique	55 02 12.11.04	lim	27 27	26 38	28 37		1	Allerhande werkingsuitgaven met betrekking tot de informatica
<b>Totaux pour le programme 25.55.0</b>		lim	76 77	76 89	74 78			<b>Totaux voor het programma 25.55.0</b>
- Paiements estimés			77	89	62			- Geraamde betalingen
<b>1 Affaires multilatérales et stratégiques</b>								<b>1 Multilaterale en strategische zaken</b>
11 Coordination Internationale Environnement								11 Internationale Coördinatie Leefmilieu
Acquisition de biens meubles non durables et de services	55 11 12.11.01	lim	379 411	389 419	366 321		1	Aankoop van niet-duurzame roerende goederen en diensten
Subsides associations/organisations - Financement plateformes ONG environnement	55 11 33.00.01	lim	243 243	238 250	245 247		1	Toelagen verenigingen/organisations - Financiering NGO milieuplatform
Contributions obligatoires aux organisations internationales - Environnement	55 11 35.40.01	lim	449 449	449 449	445 445		1	Verplichte bijdragen aan internationale organisaties - Leefmilieu
Subsides fonctionnement et contributions aux organisations internationales - Environnement	55 11 35.40.02	lim	3 3	3 3	- -		1	Toelagen werking en bijdragen internationale organisaties Leefmilieu
Subsides associations/organisations secteur public (IRSN)	55 11 41.30.01	lim	98 98	100 100	100 100		1	Toelagen verenigingen/organisations publieke sector (KBIN)
<b>Totaux pour le programme 25.55.1</b>		lim	1.172 1.204	1.179 1.221	1.145 1.113			<b>Totaux voor het programma 25.55.1</b>
- Paiements estimés			1.204	1.221	1.092			- Geraamde betalingen
<b>2 Changements climatiques (KYOTO)</b>								<b>2 Klimaatwijziging (KYOTO)</b>
21 Frais de personnel Kyoto								21 Personeelskosten Kyoto
Rémunérations et allocations généralement quelconques : - personnel statutaire définitif et stagiaire	55 21 11.00.03	fon	1.566 1.566	1.335 1.335	1.451 1.451		1	Bezoedigingen en allerhande toelagen : - vast en stagedoend personeel
Rémunérations et allocations généralement quelconques : - personnel autre que statutaire	55 21 11.00.04	fon	358 358	401 401	283 282		1	Bezoedigingen en allerhande toelagen : - ander dan statutair personeel
Dotation asbl Service Social: Action sociale Kyoto	55 21 41.60.05	fon	4 4	4 4	4 4		1	Dotatie vzw Sociale Dienst: Sociale actie Kyoto
22 Frais de fonctionnement Kyoto								22 Werkingskosten Kyoto



25 FOD VOLKSGEZONDHEID, VEILIGHEID VAN DE  
VOEDSELKETEN EN LEEFMILIEU

(X 1 000 EUR)

25 SPF SANTE PUBLIQUE, SECURITE DE LA CHAINE ALIMENTAIRE ET  
ENVIRONNEMENT

DIVISIONS ORGANIQUES Programmes Activités Allocations de base	DO PA A.B. OA PA B.A.	sc ks	Crédits initiaux 2018 Initiële kredieten		Crédits ajustés 2017 Aangepaste kredieten	Réalizations 2016 Realisaties		CRIP	G	ORGANISATIE-AFDELINGEN Programma's Activiteiten Basissallocaties
			(3)	(4)		(5)	(6)			
(1)	(2)									(9)
Acquisition de biens meubles non durables et de services	55 22 12.11.01	fon	1.256 1.263	1.550 1.452	588 604		1		Aankoop van niet-duurzame roerende goederen en diensten	
Dépenses diverses de fonctionnement relatives à l'informatique	55 22 12.11.04	fon	131 139	64 127	145 116		1		Allerhande werkingsuitgaven met betrekking tot de informatica	
Frais de fonctionnement - détachés SMALS	55 22 12.11.10	fon	43 43	42 42	36 36		1		Werkingskosten - gedetacheerden SMALS	
Indemnités forfaitaires non imposables	55 22 12.11.99	fon	12 12	12 12	10 10		1		Forfaitaire niet-belastbare bijdragen	
Subsides associations - organisations	55 22 33.00.01	fon	67 67	67 67	34 50		1		Toelagen verenigingen - organisaties	
Subsides organisations internationales	55 22 35.40.01	fon	155 170	200 200	239 204		1	c	Toelagen aan internationale organisaties	
Dépenses d'investissements relatives à l'informatique	55 22 74.22.04	fon	150 120	80 115	41 16		1		Investeringsuitgaven inzake de informatica	
23 Commission nationale climat									23 Nationale klimaatcommissie	
Frais de fonctionnement	55 23 12.11.01	fon	75 75	75 75	22 22		1		Werkingskosten	
<b>Totaux pour le programme 25.55.2</b>		fon	<b>3.817 3.817</b>	<b>3.830 3.830</b>	<b>2.853 2.794</b>				<b>Totaal voor het programma 25.55.2</b>	
- Paiements estimés			3.817	3.830	2.975				- Geraamde betalingen	
<b>3 Normes des produits</b>									<b>3 Productbeleid</b>	
31 Frais de fonctionnement normes de produits									31 Werkingskosten productbeleid	
Acquisition de biens meubles non durables et de services	55 31 12.11.01	lim	1.122 1.122	1.145 1.181	1.047 1.117		1		Aankoop van niet-duurzame roerende goederen en diensten	
Subsides associations - organisations	55 31 31.32.01	lim	-	10 10	10 -		1		Toelagen verenigingen - organisaties	
<b>Totaux pour le programme 25.55.3</b>		lim	<b>1.122 1.122</b>	<b>1.155 1.191</b>	<b>1.057 1.117</b>				<b>Totaal voor het programma 25.55.3</b>	
- Paiements estimés			1.122	1.191	973				- Geraamde betalingen	
<b>4 Conseil Fédéral Développement Durable (CFDD)</b>									<b>4 Federale Raad Duurzame Ontwikkeling (FRDO)</b>	
41 Frais de personnel CFDD									41 Personeelskosten FRDO	



**25 FOD VOLKSGEZONDHEID, VEILIGHEID VAN DE  
VOEDSELKETEN EN LEEFMILIEU**

(X 1 000 EUR)

**25 SPF SANTE PUBLIQUE, SECURITE DE LA CHAINE ALIMENTAIRE ET  
ENVIRONNEMENT**

DIVISIONS ORGANIQUES Programmes Activités Allocations de base	DO PA A.B. OA PA B.A.	sc ks	Crédits initiaux 2018 Initiële kredieten	Crédits ajustés 2017 Aangepaste kredieten	Réalizations 2016 Realisaties	CRIP	G	ORGANISATIE-AFDELINGEN Programma's Activiteiten Basisallocaties
(1)	(2)	(3)	(4)	(5)	(6)	(7)	(8)	(9)
Acquisition de biens meubles non durables et de services	55 52 12.11.01	lim	2 2	2 2	2 2		1	Aankoop van niet-duurzame roerende goederen en diensten
<b>Totaux pour le programme 25.55.5</b>		lim	1.025 1.058	1.045 1.075	2.423 2.149			<b>Totaux voor het programma 25.55.5</b>
- Paiements estimés			1.058	1.075	2.845			- Geraamde betalingen
<b>7 Inspection</b>								<b>7 Inspection</b>
71 Frais de fonctionnement inspection								71 Werkingskosten inspectie
Acquisition de biens meubles non durables et de services	55 71 12.11.01	lim	173 184	167 179	154 114		1	Aankoop van niet-duurzame roerende goederen en diensten
Déchets chimiques - Monitoring Paardenmarkt	55 71 12.11.12	lim	67 67	67 106	30 67		1	Chemisch afval - Monitoring Paardenmarkt
Acquisition de biens meubles durables	55 71 74.22.01	lim	5 5	5 5	31 31		1	Aankoop van duurzame roerende goederen
Investissements déchets chimiques/paardenmarkt	55 71 74.22.10	lim	33 33	35 35	- -		1	Investeringen chemisch afval/paardenmarkt
<b>Totaux pour le programme 25.55.7</b>		lim	278 289	274 325	215 211			<b>Totaux voor het programma 25.55.7</b>
- Paiements estimés			289	325	151			- Geraamde betalingen
<b>8 Fonds Environnement</b>								<b>8 Fonds Leefmilieu</b>
81 Frais de personnel Fonds Environnement								81 Personeelskosten Fonds Leefmilieu
Rémunérations et allocations généralement quelconques :	55 81 11.00.03	fon	18 18	18 18	- -		1	Bezoldigingen en allerhande toelagen :
- personnel statutaire définitif et stagiaire								- vast en stagoedend personeel
Rémunérations et allocations généralement quelconques :	55 81 11.00.04	fon	- -	- -	- -		1	Bezoldigingen en allerhande toelagen :
- personnel autre que statutaire								- ander dan statutair personeel
82 Frais de fonctionnement Fonds Environnement								82 Werkingskosten Fonds Leefmilieu
Frais de fonctionnement	55 82 12.11.01	fon	80 140	265 265	76 36		1	Werkingskosten
Dépenses diverses de fonctionnement relatives à l'informatique	55 82 12.11.04	fon	- -	- -	- -		1	Allerhande werkingsuitgaven met betrekking tot de informatica

**25 FOD VOLKSGEZONDHEID, VEILIGHEID VAN DE  
VOEDSELKETEN EN LEEFMILIEU**

(X 1 000 EUR)

**25 SPF SANTE PUBLIQUE, SECURITE DE LA CHAINE ALIMENTAIRE ET  
ENVIRONNEMENT**

DIVISIONS ORGANIQUES Programmes Activités Allocations de base	DO PA A.B. OA PA B.A.	sc ks	Crédits initiaux 2018 Initiële kredieten	Crédits ajustés 2017 Aangepaste kredieten	Réalizations 2016 Realisaties	CRIP	G	ORGANISATIE-AFDELINGEN Programma's Activiteiten Basissallocaties
(1)	(2)	(3)	(4)	(5)	(6)	(7)	(8)	(9)
Subsides à des associations - organisations	55 82 33.00.01	fon	-	-	-		1	Toelagen aan verenigingen - organisaties
Acquisition de biens meubles durables	55 82 74.22.01	fon	135	80	199		1	Aankoop van duurzame roerende goederen
Dépenses d'investissements relatives à l'informatique	55 82 74.22.04	fon	135	80	199		1	Investeringsuitgaven inzake de informatica
<b>Totaux pour le programme 25.55.8</b>		fon	<b>233</b>	<b>363</b>	<b>275</b>			<b>Totalen voor het programma 25.55.8</b>
- Paiements estimés			<b>293</b>	<b>363</b>	<b>235</b>			- Geraamde betalingen
<b>9 Mécanisme de responsabilisation climat</b>								<b>9 Klimaatresponsabiliseringsmechanisme</b>
91 Frais de personnel responsabilisation climat								91 Personeelskosten Klimaatresponsabilisering
Rémunérations et allocations généralement quelconques :	55 91 11.00.03	fon	-	-	-		1	Bezoldigingen en allerhande toelagen :
- personnel statutaire définitif et stagiaire								- vast en stagoedend personeel
Rémunérations et allocations généralement quelconques :	55 91 11.00.04	fon	-	-	-		1	Bezoldigingen en allerhande toelagen :
- personnel autre que statutaire								- ander dan statutair personeel
92 Frais de fonctionnement responsabilisation climat								92 Werkingskosten Klimaatresponsabilisering
Acquisition de biens meubles non durables et de services	55 92 12.11.01	fon	-	-	-		1	Aankoop van niet-duurzame roerende goederen en diensten
Dépenses diverses de fonctionnement relatives à l'informatique	55 92 12.11.04	fon	-	-	-		1	Allerhande werkingsuitgaven met betrekking tot de informatica
Indemnités forfaitaires non imposables	55 92 12.11.99	fon	-	-	-		1	Forfaitaire niet-belastbare bijdragen
Transferts de revenus à la Région Flamande	55 92 45.25.01	fon	-	-	-		1	Inkomensoverdrachten aan het Vlaamse Gewest
Transfert de revenus aux Régions	55 92 45.30.01	fon	6.802	11.510	-		1	Inkomensoverdrachten aan de Gewesten
Transferts de revenus à la Région Wallonne	55 92 45.34.01	fon	6.802	11.510	-		1	Inkomensoverdrachten aan het Waalse Gewest
Transferts de revenus à la Région de Bruxelles-Capitale	55 92 45.35.01	fon	-	-	-		1	Inkomensoverdrachten aan het Brussels Hoofdstedelijk Gewest
Acquisition de biens meubles durables	55 92 74.22.01	fon	-	-	-		1	Aankoop van duurzame roerende goederen

**25 SPF SANTE PUBLIQUE, SECURITE DE LA CHAINE ALIMENTAIRE ET ENVIRONNEMENT**

(X 1 000 EUR)

**25 FOD VOLKSGEZONDHEID, VEILIGHEID VAN DE VOEDSELKETEN EN LEEFMILIEU**

DIVISIONS ORGANIQUES Programmes Activités Allocations de base	DO PA A.B. OA PA B.A.	sc ks	Crédits initiaux 2018 Initiële kredieten	Crédits ajustés 2017 Aangepaste kredieten	Réalizations 2016 Realisaties	CRIP	G	ORGANISATIE-AFDELINGEN Programma's Activiteiten Basisallocaties
(1)	(2)	(3)	(4)	(5)	(6)	(7)	(8)	(9)
Dépenses d'investissements relatives à l'informatique	55 92 74.22.04	fon	-	-	-		1	Investeringuitgaven inzake de informatica
<b>Totaux pour le programme 25.55.9</b>		fon	6.802	11.510	-			<b>Totaux pour le programme 25.55.9</b>
- Paiements estimés			6.802	11.510	-			- Geraamde betalingen
<b>Totaux pour la division organique 25-55</b>		lim	4.293	4.354	5.552			<b>Totaux pour de organisatieafdeling 25-55</b>
			4.371	4.527	5.277			
		fon	10.852	15.703	3.127			
			10.912	15.703	3.029			
<b>Totaux engagements liquidations</b>			15.145	20.057	8.680			<b>Totaux vastleggingen vereffeningen</b>
- Paiements estimés			15.283	20.230	8.307			- Geraamde betalingen
			15.283	20.230	9.106			
<b>DIVISION 56 POLITIQUE SCIENTIFIQUE</b>								<b>AFDELING 56 WETENSCHAPSBELEID</b>
<b>1 Recherche nationale</b>								<b>1 Research nationaal</b>
11 Soins de santé de base								11 Basisgezondheidszorg
Etudes, information, services santé publique	56 11 12.11.01	lim	-	98	-	R	3	Studies, informatie, diensten volksgezondheid
			-	98	-			
12 Institutions de soins								12 Verzorgingsinstellingen
Etudes et recherches institutions de soins	56 12 12.11.01	lim	67	68	-	R	1	Studies en onderzoeken verzorgingsinstellingen
			67	68	-			
<b>Totaux pour le programme 25.56.1</b>		lim	67	166	-			<b>Totaux voor het programma 25.56.1</b>
- Paiements estimés			67	166	-			- Geraamde betalingen
<b>2 Conseil supérieur de la Santé et recherche contractuelle</b>								<b>2 Hoge Gezondheidsraad en contractueel onderzoek</b>
21 Frais de personnel								21 Personeelskosten
Rémunérations et allocations généralement quelconques :	56 21 11.00.03	lim	978	979	914	R	1	Bezoldigingen en allerhande toelagen :
- personnel statutaire définitif et stagiaire			978	979	914			- vast en stagoedend statutair personeel

**25 FOD VOLKSGEZONDHEID, VEILIGHEID VAN DE  
VOEDSELKETEN EN LEEFMILIEU**

(X 1 000 EUR)

**25 SPF SANTE PUBLIQUE, SECURITE DE LA CHAINE ALIMENTAIRE ET  
ENVIRONNEMENT**

DIVISIONS ORGANIQUES Programmes Activités Allocations de base	DO PA A.B. OA PA B.A.	sc ks	Crédits initiaux 2018 Initiële kredieten	Crédits ajustés 2017 Aangepaste kredieten	Réalizations 2016 Realisaties	CRIP	G	ORGANISATIE-AFDELINGEN Programma's Activiteiten Basisallocaties
(1)	(2)	(3)	(4)	(5)	(6)	(7)	(8)	(9)
Rémunérations et allocations généralement quelconques : - personnel autre que statutaire 22 Frais de fonctionnement	56 21 11.00.04	Lim	518 518	519 519	595 595	R	1	Bezoldigingen en allerhande toelagen : - ander dan statutair personeel 22 Werkingskosten
Acquisition de biens meubles non durables et de services	56 22 12.11.01	Lim	190 190	194 194	168 161	R	1	Aankoop van niet-duurzame roerende goederen en diensten
Indemnités forfaitaires non imposables	56 22 12.11.99	Lim	4 4	4 4	7 7	R	1	Forfaitaire niet-belastbare bijdragen
Octroi de prix par le Conseil supérieur de la Santé	56 22 34.50.02	Lim	2 2	-	4 4	R	1	Toekenning van prijzen door de Hoge Gezondheidsraad
23 Politique scientifique								23 Wetenschapsbeleid
Acquisition de biens meubles non durables et de services	56 23 12.11.01	Lim	39 39	40 40	20 12	R	1	Aankoop van niet-duurzame roerende goederen en diensten
Indemnités forfaitaires non imposables	56 23 12.11.99	Lim	9 9	9 9	1 1	R	1	Forfaitaire niet-belastbare bijdragen
Subsides aux institutions de l'UE	56 23 35.10.01	Lim	-	-	-	R	1	Toelagen aan EU-instellingen
Subsides aux institutions internationales autres que les institutions de l'UE	56 23 35.40.01	Lim	-	-	-	R	1	Toelagen aan internationale instellingen autres que les EU-instellingen
Subsides à des recherches scientifiques en matière de sécurité alimentaire, de politique sanitaire et de bien-être animal pour des institutions scientifiques du SPF SPSCAE	56 23 41.30.01	Lim	906 894	925 912	483 767	R	1	Toelagen pour wetenschappelijk onderzoek betreffende voedselveiligheid, gezondheidsbeleid en dierenwelzijn aan wetenschappelijke instellingen binnen de FOD VVVL
Subsides à des recherches scientifiques en matière de sécurité alimentaire, de politique sanitaire et de bien-être animal pour l'enseignement libre subventionné	56 23 44.30.01	Lim	73 167	75 170	-	R	1	Toelagen pour wetenschappelijk onderzoek betreffende voedselveiligheid, gezondheidsbeleid en dierenwelzijn aan het vrij gesubsidieerd onderwijs
Subsides à des recherches scientifiques en matière de sécurité alimentaire, de politique sanitaire et de bien-être animal pour des institutions régionales scientifiques	56 23 45.00.01	Lim	906 760	925 776	400 88	R	1	Toelagen pour wetenschappelijk onderzoek betreffende de voedselveiligheid, gezondheidsbeleid en dierenwelzijn aan regionale wetenschappelijke instellingen
Subsides à des recherches scientifiques en matière de sécurité alimentaire, de politique sanitaire et de bien-être animal pour des institutions de droit public, universités de droit public, universités des Communautés et leurs ASBL	56 23 45.00.02	Lim	1.818 1.860	1.855 1.898	2.908 1.948	R	1	Toelagen pour wetenschappelijk onderzoek betreffende de voedselveiligheid, gezondheidsbeleid en dierenwelzijn aan publiekrechtelijke instellingen, publiekrechtelijke universiteiten, universiteiten van de Gemeenschappen en hun vzw's
Enveloppe recherche scientifique médicale - Communauté française	56 23 45.24.01	Lim	2.547 2.547	2.599 2.599	2.652 2.652	R	1	Enveloppe geneeskundig wetenschappelijk onderzoek - Franstalige Gemeenschap

**25 FOD VOLKSGEZONDHEID, VEILIGHEID VAN DE  
VOEDSELKETEN EN LEEFMILIEU**

(X 1 000 EUR)

**25 SPF SANTE PUBLIQUE, SECURITE DE LA CHAINE ALIMENTAIRE ET  
ENVIRONNEMENT**

DIVISIONS ORGANIQUES Programmes Activités Allocations de base	DO PA A.B. OA PA B.A.	sc ks	Crédits initiaux 2018 Initiële kredieten	Crédits ajustés 2017 Aangepaste kredieten	Réalizations 2016 Realisaties	CRIP	G	ORGANISATIE-AFDELINGEN Programma's Activiteiten Basisallocaties
(1)	(2)	(3)	(4)	(5)	(6)	(7)	(8)	(9)
Subsides à des recherches scientifiques en matière de sécurité alimentaire, de politique sanitaire et de bien-être animal pour des institutions de droit public, universités de droit public, universités des Communautés et leurs ASBL - Communauté française	56 23 45.24.02	Lim	-	-	211	R	1	Toelagen voor wetenschappelijk onderzoek betreffende de voedselveiligheid, gezondheidsbeleid en dierenwelzijn aan publiekrechtelijke instellingen, universiteiten van de Gemeenschappen en hun vzw's - Franstalige Gemeenschap
Enveloppe recherche scientifique médicale - Communauté flamande	56 23 45.25.01	Lim	-	-	-	R	1	Enveloppe geneeskundig wetenschappelijk onderzoek - Vlaamstalige Gemeenschap
Subsides à des recherches scientifiques en matière de sécurité alimentaire, de politique sanitaire et de bien-être animal pour des institutions de droit public, universités de droit public, universités des Communautés et leurs ASBL - Communauté flamande	56 23 45.25.02	Lim	-	-	593	R	1	Toelagen voor wetenschappelijk onderzoek betreffende de voedselveiligheid, gezondheidsbeleid en dierenwelzijn aan publiekrechtelijke instellingen, universiteiten van de Gemeenschappen en hun vzw's - Vlaamstalige Gemeenschap
Enveloppe recherche scientifique médicale - Communauté germanophone	56 23 45.26.01	Lim	-	-	-	R	1	Enveloppe geneeskundig wetenschappelijk onderzoek - Duitstalige Gemeenschap
Subsides à des recherches scientifiques en matière de sécurité alimentaire, de politique sanitaire et de bien-être animal pour des institutions de droit public, universités de droit public, universités des Communautés et leurs ASBL - Communauté germanophone	56 23 45.26.02	Lim	-	-	-	R	1	Toelagen voor wetenschappelijk onderzoek betreffende de voedselveiligheid, gezondheidsbeleid en dierenwelzijn aan publiekrechtelijke instellingen, universiteiten van de Gemeenschappen en hun vzw's - Duitstalige Gemeenschap
Subsides à des recherches scientifiques en matière de sécurité alimentaire, de politique sanitaire et de bien-être animal pour des institutions régionales scientifiques - Région wallonne	56 23 45.34.01	Lim	-	-	142	R	1	Toelagen voor wetenschappelijk onderzoek betreffende de voedselveiligheid, gezondheidsbeleid en dierenwelzijn aan regionale wetenschappelijke instellingen - Waals Gewest
Subsides à des recherches scientifiques en matière de sécurité alimentaire, de politique sanitaire et de bien-être animal pour des institutions régionales scientifiques - Région Bruxelles Capitale	56 23 45.35.01	Lim	-	-	-	R	1	Toelagen voor wetenschappelijk onderzoek betreffende de voedselveiligheid, gezondheidsbeleid en dierenwelzijn aan regionale wetenschappelijke instellingen - Brussels Hoofdstedelijk Gewest
<b>Totaux pour le programme 25.56.2</b>		Lim	<b>7.990</b> <b>7.968</b>	<b>8.124</b> <b>8.100</b>	<b>8.152</b> <b>8.095</b>			<b>Totaal voor het programma 25.56.2</b>
- Paiements estimés			7.968	8.100	10.116			- Geraamde betalingen
<b>3 Institut scientifique de la Santé publique (ISPP)</b>								<b>3 Wetenschappelijk Instituut Volksgezondheid (WIV)</b>
31. Frais de personnel								31. Personeelskosten

**25 FOD VOLKSGEZONDHEID, VEILIGHEID VAN DE  
VOEDSELKETTEN EN LEEFMILIEU**

(X 1 000 EUR)

**25 SPF SANTE PUBLIQUE, SECURITE DE LA CHAINE ALIMENTAIRE ET  
ENVIRONNEMENT**

DIVISIONS ORGANIQUES Programmes Activités Allocations de base	DO PA A.B. OA PA B.A.	sc ks	Crédits initiaux 2018 Initiële kredieten	Crédits ajustés 2017 Aangepaste kredieten	Réalizations 2016 Realisaties	CRIP	G	ORGANISATIE-AFDELINGEN Programma's Activiteiten Basisallocaties
(1)	(2)	(3)	(4)	(5)	(6)	(7)	(8)	(9)
Rémunérations et allocations généralement quelconques : - personnel statutaire définitif et stagiaire	56 31 11.00.03	lim	4.539 4.539	2.270 2.270	8.480 8.475	R	1	Bezoldigingen en allerhande toelagen : - vast en stagoedend statutair personeel
Rémunérations et allocations généralement quelconques : - personnel autre que statutaire	56 31 11.00.04	lim	1.065 1.065	533 533	2.501 2.498	R	1	Bezoldigingen en allerhande toelagen : - ander dan statutair personeel
32 Moyens de fonctionnement								32 Werkingskosten
Acquisition de biens meubles non durables et de services	56 32 12.11.01	lim	1.612 1.616	811 820	3.144 2.993	R	1	Aankoop van niet-duurzame roerende goederen en diensten
Dépenses diverses de fonctionnement relatives à l'informatique	56 32 12.11.04	lim	48 48	24 24	62 62	R	1	Allerhande werkingsuitgaven met betrekking tot de informatica
Frais de fonctionnement - détachés SMALS	56 32 12.11.10	lim	141 141	71 71	286 286	R	1	Werkingskosten - gedetacheerden SMALS
Indemnités forfaitaires non imposables	56 32 12.11.99	lim	6 6	3 3	10 10	R	1	Forfaitaire niet-belastbare bijdragen
Subsides associations - organisations secteur public Biosafety et Surveillance maladies (e.a. Creutzfeldt-Jakob, Rougeole, Polio)	56 32 41.30.01	lim	74 69	38 38	154 142	R	1	Toelagen verenigingen - organisaties publieke sector Biosafety et Surveillance ziektes (o.a. Creutzfeldt-Jakob, Mazelen, Polio)
Construction locaux	56 32 72.00.01	lim	35 35	18 18	102 187	I	1	Bouw lokalen
Acquisition de biens meubles durables	56 32 74.22.01	lim	289 290	147 147	796 648	R	1	Aankoop van duurzame roerende goederen
Dépenses d'investissements relatives à l'informatique	56 32 74.22.04	lim	35 35	18 18	15 14	R	1	Investeringsuitgaven inzake de informatica
<b>Totaux pour le programme 25.56.3</b>		lim	<b>7.844 7.844</b>	<b>3.933 3.942</b>	<b>15.551 15.316</b>			<b>Totaal voor het programma 25.56.3</b>
- Paiements estimés			7.844	3.942	15.009			- Geraamde betalingen
<b>4 Centre d'études et de recherches vétérinaires et agrochimiques (CERVA)</b>								<b>4 Centrum voor onderzoek in dierengeneeskunde en agrochemie (CODA)</b>
41 Frais de personnel								41 Personeelskosten
Rémunérations et allocations généralement quelconques : - personnel statutaire définitif et stagiaire	56 41 11.00.03	lim	1.984 1.984	990 990	3.675 3.675	R	1	Bezoldigingen en allerhande toelagen : - vast en stagoedend statutair personeel
Rémunérations et allocations généralement quelconques : - personnel autre que statutaire	56 41 11.00.04	lim	559 559	278 278	1.293 1.293	R	1	Bezoldigingen en allerhande toelagen : - ander dan statutair personeel



**25 FOD VOLKSGEZONDHEID, VEILIGHEID VAN DE  
VOEDSELKETEN EN LEEFMILIEU**

(X 1 000 EUR)

**25 SPF SANTE PUBLIQUE, SECURITE DE LA CHAINE ALIMENTAIRE ET  
ENVIRONNEMENT**

DIVISIONS ORGANIQUES		ORGANISATIE-AFDELINGEN					
Programmes Activités	Programma's Activiteiten	DO PA A.B.	CRIP	G	(7)	(8)	(9)
Allocations de base	Basisallocaties	(2)	(3)	(4)	(5)	(6)	(9)
(1)	(1)	(2)	(3)	(4)	(5)	(6)	(9)
sc	ks	(4)	(5)	(6)	(7)	(8)	(9)
Crédits initiaux Initiële kredieten	Crédits ajustés Aangepaste kredieten	Réalizations 2016 Realisaties					
Dotation asbl Service Social: Action sociale CERVA		56 41 41.60.05	Lim	11 11	6 6	22 22	Dotatie vzw Sociale Dienst: Sociale actie CODA
42 Frais de fonctionnement		56 42 12.11.01	Lim	706 706	356 359	1.578 1.370	42 Werkingskosten
Acquisition de biens meubles non durables et de services		56 42 12.11.04	Lim	36 36	18 19	73 73	Aankoop van niet-duurzame roerende goederen en diensten
Dépenses diverses de fonctionnement relatives à l'informatique		56 42 12.11.99	Lim	5 5	6 6	20 20	Allerhande werkingsuitgaven met betrekking tot de informatica
Indemnités forfaitaires non imposables		56 42 74.22.01	Lim	14 14	7 7	30 30	Forfaitaire niet-belastbare bijdragen
Acquisition de biens meubles durables		56 42 74.22.04	Lim	8 8	4 4	15 15	Aankoop van duurzame roerende goederen
Dépenses d'investissements relatives à l'informatique			Lim	3.323 3.323	1.665 1.669	6.707 6.499	Investeringuitgaven inzake de informatica
				3.323	1.669	6.370	<b>Totaux pour le programme 25.56.4</b>
							- Geraamde betalingen
<b>5 Sciensano</b>							<b>5 Sciensano</b>
51 Sciensano							51 Sciensano
Dotation à Sciensano		56 51 41.40.01	Lim	11.200 11.200	16.791 16.791	- -	Dotatie aan Sciensano
							<b>Totaux pour le programme 25.56.5</b>
							- Geraamde betalingen
							<b>Totaux pour la division organique 25-56</b>
							- Geraamde betalingen
							<b>1 Lasten van het verleden</b>
							11 Sanitaire bouwkunde
							<b>AFDELING 57</b>
							<b>LASTEN VAN HET VERLEDEN</b>
							<b>1 Lasten van het verleden</b>
							11 Sanitaire bouwkunde

**25 SPF SANTE PUBLIQUE, SECURITE DE LA CHAINE ALIMENTAIRE ET ENVIRONNEMENT**

(X 1 000 EUR)

**25 FOD VOLKSGEZONDHEID, VEILIGHEID VAN DE VOEDSELKETEN EN LEEFMILIEU**

DIVISIONS ORGANIQUES Programmes Activités Allocations de base	DO PA A.B. OA PA B.A.	sc ks	Crédits initiaux 2018 Initiële kredieten	Crédits ajustés 2017 Aangepaste kredieten	Réalizations 2016 Realisaties	CRIP	G	ORGANISATIE-AFDELINGEN Programma's Activiteiten Basisallocaties
(1)	(2)	(3)	(4)	(5)	(6)	(7)	(8)	(9)
Grands travaux hydrauliques intérêt national	57 11 73.20.01	lim	- 1	- 1	- 1		1	Grote waterbouwkundige werken nationaal belang
<b>Totaux pour le programme 25.57.1 et pour la division organique 25-57</b> - Paiements estimés		lim	- 1	- 1	- 1			<b>Totaux voor het programma 25.57.1 en voor de organisatieafdeling 25-57</b> - Geraamde betalingen
<b>DIVISION 59</b>								<b>AFDELING 59</b>
<b>AGENCE FEDERALE DES MEDICAMENTS ET DES PRODUITS DE SANTE</b>								<b>FEDERAAL AGENTSCHAP VOOR GENEESMIDDELEN EN GEZONDHEIDSPRODUCTEN</b>
0 AFMPS							0	FAGG
02 AFMPS							02	FAGG
Dotation à l'AFMPS	59 02 41.40.01	lim	16.109 16.109	16.054 16.054	16.793 16.793		3	Dotatie aan het FAGG
<b>Totaux pour le programme 25.59.0 et pour la division organique 25-59</b> - Paiements estimés		lim	16.109 16.109	16.054 16.054	16.793 16.793			<b>Totaux voor het programma 25.59.0 en voor de organisatieafdeling 25-59</b> - Geraamde betalingen
<b>DIVISION 60</b>								<b>AFDELING 60</b>
<b>FONDS DES MATIERES PREMIERES ET DES PLANTES</b>								<b>GRONDSTOFFEN- EN PLANTENFONDS</b>
2 Fonds des matières premières							2	Grondstoffenfonds
21 Frais de personnel							21	Personneelskosten
Rémunérations et allocations généralement quelconques : - personnel statutaire définitif et stagiaire	60 21 11.00.03	fon	3.005 3.005	- -	- -		1	Bezoldigingen en allerhande toelagen : - vast en stagoedoo statutair personeel
Rémunérations et allocations généralement quelconques : - personnel autre que statutaire	60 21 11.00.04	fon	4.745 4.745	- -	- -		1	Bezoldigingen en allerhande toelagen : - ander dan statutair personeel
22 Frais de fonctionnement							22	Werkingskosten
Indemnités forfaitaires non imposables							1	Forfaitaire niet-belastbare bijdragen
23 Fonds fyto/aliments pour animaux des engrais (FN)	60 22 12.11.99	fon	112 112	- -	- -		1	23 Fonds fyto en meststoffen (FN)

**25 FOD VOLKSGEZONDHEID, VEILIGHEID VAN DE  
VOEDSELKETEN EN LEEFMILIEU**

(X 1 000 EUR)

**25 SPF SANTE PUBLIQUE, SECURITE DE LA CHAINE ALIMENTAIRE ET  
ENVIRONNEMENT**

DIVISIONS ORGANIQUES Programmes Activités Allocations de base	DO PA A.B. OA PA B.A.	sc ks	Crédits initiaux 2018 Initiële kredieten	Crédits ajustés 2017 Aangepaste kredieten	Réalizations 2016 Realisaties	CRIP	G	ORGANISATIE-AFDELINGEN Programma's Activiteiten Basissallocaties	(9)
Frais de fonctionnement général	60 23 12.11.01	fon	201 201	-	-		1	Werkingskosten algemeen	
Frais d'études, recherches	60 23 12.11.02	fon	825 825	-	-		1	Studiekosten, onderzoek	
Dépenses pour programmes années antérieures	60 23 12.11.03	fon	283 283	-	-		1	Kosten voor programma's vorige jaren	
Frais de fonctionnement ICT	60 23 12.11.04	fon	47 47	-	-		1	Werkingskosten ICT	
Remboursement des contributions sur l'export	60 23 12.11.07	fon	90 90	-	-		1	Terugbetaling bijdrage op export	
Frais d'investissements	60 23 74.22.01	fon	10 10	-	-		1	Investeringskosten	
24 Fonds biocides, préparations et matières dangereuses (FO)								24 Fonds biociden, gevaarlijke stoffen en preparaten (FO)	
Frais de fonctionnement général	60 24 12.11.01	fon	236 236	-	-		1	Werkingskosten algemeen	
Frais d'études et recherches	60 24 12.11.02	fon	70 70	-	-		1	Studiekosten en onderzoek	
Dépenses pour programmes années antérieures	60 24 12.11.03	fon	87 87	-	-		1	Kosten voor programma's vorige jaren	
Frais de fonctionnement ICT	60 24 12.11.04	fon	65 65	-	-		1	Werkingskosten ICT	
Frais d'investissements	60 24 74.22.01	fon	150 150	-	-		1	Investeringskosten	
25 Fonds denrées alimentaires, alimentation animaux et autres (FP)								25 Fonds voedingsmiddelen, diervoeders en andere consumptiegoederen (FP)	
Frais de fonctionnement général	60 25 12.11.01	fon	631 631	-	-		1	Werkingskosten algemeen	
Frais d'études et recherches	60 25 12.11.02	fon	250 250	-	-		1	Studiekosten en onderzoek	
Frais de fonctionnement ICT	60 25 12.11.04	fon	175 175	-	-		1	Werkingskosten ICT	
Frais d'investissements	60 25 74.22.01	fon	25 25	-	-		1	Investeringskosten	
26 Fonds Cites (FQ)								26 Fonds Cites (FQ)	

**25 FOD VOLKSGEZONDHEID, VEILIGHEID VAN DE  
VOEDSELKETEN EN LEEFMILIEU**

(X 1 000 EUR)

**25 SPF SANTE PUBLIQUE, SECURITE DE LA CHAINE ALIMENTAIRE ET  
ENVIRONNEMENT**

DIVISIONS ORGANIQUES Programmes Activités Allocations de base	DO PA A.B. OA PA B.A.	sc ks	Crédits initiaux 2018 Initiële kredieten	Crédits ajustés 2017 Aangepaste kredieten	Réalizations 2016 Realisaties	CRIP	G	Programma's Activiteiten Basissallocaties
(1)	(2)	(3)	(4)	(5)	(6)	(7)	(8)	(9)
Frais de fonctionnement général	60 26 12.11.01	fon	83 83	-	-		1	Werkingskosten algemeen
Frais de fonctionnement ICT	60 26 12.11.04	fon	7 7	-	-		1	Werkingskosten ICT
Subsides	60 26 31.32.01	fon	15 15	-	-		1	Toelagen
<b>Totaux pour le programme 25.60.2</b>		fon	<b>11.112 11.112</b>	-	-			<b>Totaux pour het programma 25.60.2</b>
- Paiements estimés			11.112	-	-			- Geraamde betalingen
<b>3 Fonds des plantes</b>								<b>3 Plantenfonds</b>
31 Frais de personnel								31 Personeelskosten
Rémunérations et allocations généralement quelconques :	60 31 11.00.04	fon	55 55	-	-		1	Bezoldigingen en allerhande toelagen :
- personnel autre que statutaire								- ander dan statutair personeel
32 Frais de fonctionnement								32 Werkingskosten
Frais de fonctionnement général	60 32 12.11.01	fon	7 7	-	-		1	Werkingskosten
Frais de fonctionnement ICT	60 32 12.11.04	fon	1 1	-	-		1	Werkingskosten ICT
Indemnités forfaitaires non imposables	60 32 12.11.99	fon	1 1	-	-		1	Forfaitaire niet-belastbare bijdragen
<b>Totaux pour le programme 25.60.3</b>		fon	<b>64 64</b>	-	-			<b>Totaux voor het programma 25.60.3</b>
- Paiements estimés			64	-	-			- Geraamde betalingen
<b>Totaux pour la division organique 25-60</b>		fon	<b>11.176 11.176</b>	-	-			<b>Totaux voor de organisatieafdeling 25-60</b>
- Paiements estimés			11.176	-	-			- Geraamde betalingen

**25 SPF SANTE PUBLIQUE, SECURITE DE LA CHAINE ALIMENTAIRE ET ENVIRONNEMENT**      **25 FOD VOLKSGEZONDHEID, VEILIGHEID VAN DE VOEDSELKETEN EN LEEFMILIEU**

(X 1 000 EUR)

DIVISIONS ORGANIQUES Programmes Activités Allocations de base	DO PA A.B. OA PA B.A.	sc ks	Crédits initiaux 2018 Initiële kredieten	Crédits ajustés 2017 Aangepaste kredieten	Réalizations 2016 Realisaties	CRIP	G	Programma's Activiteiten Basisallocaties
(1)	(2)	(3)	(4)	(5)	(6)	(7)	(8)	(9)
<b>TOTAUX POUR LE BUDGET 25</b>		<b>Tim</b>	<b>300.307</b>	<b>265.447</b>	<b>256.567</b>			<b>TOTALES VOOR DE BEGROTING 25</b>
		<b>fon</b>	<b>300.506</b>	<b>265.657</b>	<b>256.296</b>			
			<b>22.028</b>	<b>15.703</b>	<b>3.127</b>			
			<b>22.088</b>	<b>15.703</b>	<b>3.029</b>			
<b>Totaux engagements Liquidations</b>			<b>322.335</b>	<b>281.150</b>	<b>259.694</b>			<b>Totalen vastleggingen</b>
<b>- Paiements estimés</b>			<b>322.594</b>	<b>281.360</b>	<b>259.326</b>			<b>vereffeningen</b>
			<b>322.594</b>	<b>281.360</b>	<b>249.981</b>			<b>- Geraamde betalingen</b>

**32 SPF ECONOMIE, PME, CLASSES MOYENNES ET ENERGIE**

-----

**32 FOD ECONOMIE, KMO, MIDDENSTAND EN ENERGIE**

32 SPF ECONOMIE, PME, CLASSES MOYENNES ET ENERGIE		32 FOD ECONOMIE, KMO, MIDDENSTAND EN ENERGIE							
(X 1 000 EUR)									
DIVISIONS ORGANIQUES	DO PA A.B.	Crédits initiaux 2018	Crédits ajustés 2017						
Programmes	sc	Initiale budgetaire	Aangepaste kredieten						
Activités	ks								
Allocations de base	OA PA B.A.								
(1)	(2)	(4)	(5)						
		Réalisations 2016							
		Realisaties							
		(6)	(7)						
			(8)						
			(9)						
<b>DIVISION 03</b>									
<b>ORGANES STRATEGIQUES DU MINISTRE DES CLASSES MOYENNES, DES INDEPENDANTS, DES PME, DE L'AGRICULTURE ET DE L'INTEGRATION SOCIALE</b>									
0 Politique et stratégie									
01 Subsistance									
Traitement et frais de représentation du Ministre	03 01 11.00.01	232 232	227 227	226 226					
Rémunérations et indemnités des membres des organes stratégiques	03 01 11.00.02	1.686 1.686	1.653 1.653	1.660 1.660					
Rémunérations et indemnités des experts	03 01 11.00.06	322 322	316 316	258 258					
Dépenses diverses de fonctionnement relatives à l'informatique	03 01 12.11.04	7 7	7 7	5 5					
Frais de fonctionnement	03 01 12.11.19	312 312	308 308	291 290					
Rémunérations du personnel détaché	03 01 12.21.48	312 312	306 306	198 198					
Dépenses patrimoniales	03 01 74.22.01	10 10	10 10	3 3					
Dépenses d'investissement relatives à l'informatique	03 01 74.22.04	15 15	15 15	11 13					
<b>Totaux pour le programme 32.03.0 et pour la division organique 32-03</b>		<b>2.896</b> <b>2.896</b>	<b>2.842</b> <b>2.842</b>	<b>2.651</b> <b>2.653</b>					
- Paiements estimés		2.896	2.842	2.657					
<b>DIVISION 04</b>									
<b>ORGANES STRATEGIQUES DE LA MINISTRE DE L'ENERGIE, DE L'ENVIRONNEMENT ET DU DEVELOPPEMENT DURABLE</b>									
0 Politique et stratégie									
01 Subsistance									
Traitement et frais de représentation de la Ministre	04 01 11.00.01	232 232	227 227	225 225					

ORGANISATIE-AFDELINGEN

Programma's

Activiteiten

Basisallocaties

## AFDELING 03

BELEIDSORGANEN VAN DE MINISTER VAN MIDDENSTAND, ZELFSTANDIGEN, KMO's, LANDBOUW EN MAATSCHAPPELIJKE INTEGRATIE.

0 Beleid en missie

01 Bestaansmiddelen

1 Wedde en representatiekosten van de Minister

1 Bezoedigingen en vergoedingen van de Leden van de beleidsorganen

1 Bezoedigingen en vergoedingen van de deskundigen

1 Allerhande werkingsuitgaven met betrekking tot informatica

1 Werkingskosten

1 Bezoedigingen van het gedetacheerd personeel

1 Patrimoniale uitgaven

1 Investeringsuitgaven inzake informatica

Totaal voor het programma 32.03.0 en voor de organisatieafdeling 32-03

- Geraamde betalingen

## AFDELING 04

BELEIDSORGANEN VAN DE MINISTER VAN ENERGIE, LEEFMILIEU EN DUURZAME ONTWIKKELING

0 Beleid en missie

01 Bestaansmiddelen

1 Wedde en representatiekosten van de Minister

32 SPF ECONOMIE, PME, CLASSES MOYENNES ET ENERGIE		32 FOD ECONOMIE, KMO, MIDDENSTAND EN ENERGIE					
DIVISIONS ORGANIQUES		ORGANISATIE-AFDELINGEN					
Programmes	Programma's	Activiteiten	Basisallocaties				
(1)	(2)	(3)	(4)				
DO PA A.B.	OA PA B.A.	sc	Initiële kredieten				
Activités	ks	(5)	2018				
Allocations de base	(6)	Aangepaste kredieten	2016				
(7)	(8)	Realisaties	(9)				
Rémunérations et indemnités des membres des organes stratégiques	04 01 11.00.02	Lim	1.477 1.477	1.448 1.448	1.388 1.390	1	Bezoldigingen en vergoedingen van de leden van de beleidsorganen
Rémunérations et indemnités des experts	04 01 11.00.06	Lim	172 172	169 169	157 157	1	Bezoldigingen en vergoedingen van de deskundigen
Frais de fonctionnement	04 01 12.11.19	Lim	346 346	342 342	287 283	1	Werkingskosten
Rémunérations du personnel détaché	04 01 12.21.48	Lim	115 116	113 114	100 111	1	Bezoldigingen van het gedetacheerd personeel
Dépenses patrimoniales	04 01 74.22.01	Lim	12 12	12 12	7 1	1	Patrimoniale uitgaven
Dépenses d'investissement relatives à l'informatique	04 01 74.22.04	Lim	12 12	12 12	12 11	1	Investeringsuitgaven inzake informatica
<b>Totaux pour le programme 32.04.0 et pour la division organique 32-04</b>		Lim	<b>2.366</b> <b>2.367</b>	<b>2.323</b> <b>2.324</b>	<b>2.176</b> <b>2.179</b>		<b>Totaux voor het programma 32.04.0 en voor de organisatieafdeling 32-04</b>
- Paiements estimés			2.367	2.324	2.147		- Geraamde betalingen
<b>DIVISION 21</b>		<b>AFDELING 21</b>				<b>BEHEERSORGANEN</b>	
<b>ORGANES DE GESTION</b>							
<b>0 Programme de subsistance</b>							<b>0 Bestaansmidde lenprogramma</b>
01 Dépenses de personnel							01 Personeelsuitgaven
Rémunérations et allocations généralement quelconques :	21 01 11.00.03	Lim	15.550 15.550	16.210 16.210	15.604 15.729	1	Bezoldigingen en altherhande toelagen :
- Personnel statutaire définitif et stagiaire							- Vast en stagoedend statutair personeel
- Personnel autre que statutaire	21 01 11.00.04	Lim	6.012 6.011	6.015 6.014	5.588 5.625	1	- Ander dan statutair personeel
02 Frais de fonctionnement							02 Werkingskosten
Dépenses permanentes pour achats de biens non durables et de services	21 02 12.11.01	Lim	53 53	53 53	32 26	1	Bestendige uitgaven voor de aankoop van niet-duurzame goederen en van diensten.
Indemnité forfaitaire de frais	21 02 12.11.99	Lim	5 5	5 5	5 5	1	Forfaitaire onkosten vergoedingen
<b>Totaux pour le programme 32.21.0</b>		Lim	<b>21.620</b> <b>21.619</b>	<b>22.283</b> <b>22.282</b>	<b>21.229</b> <b>21.385</b>		<b>Totaux voor het programma 32.21.0</b>
- Paiements estimés			21.619	22.282	21.321		- Geraamde betalingen



32 SPF ECONOMIE, PME, CLASSES MOYENNES ET ENERGIE		32 FOD ECONOMIE, KMO, MIDDENSTAND EN ENERGIE		(X 1 000 EUR)				
DIVISIONS ORGANIQUES Programmes Activités Allocations de base	DO PA A.B. OA PA B.A.	sc ks	Crédits initiaux 2018 Initiële kredieten	Crédits ajustés 2017 Aangepaste kredieten	Réalizations 2016 Realisaties	CRIP	G	ORGANISATIE-AFDELINGEN Programma's Activiteiten Basisallocaties
(1)	(2)	(3)	(4)	(5)	(6)	(7)	(8)	(9)
<b>1 Aide à tous les départements / Frais de fonctionnement et Service d'encadrement P&amp;O.</b>								<b>1 Dienstverlening voor alle departementen / Werkingskosten Stafdienst P&amp;O</b>
10 Aide à tous les départements / Frais de fonctionnement et Service d'encadrement P&O.								10 Dienstverlening voor alle departementen / Werkingskosten Stafdienst P&O
Dépenses permanentes pour achats de biens non durables et de services	21 10 12.11.01	lim	121 122	38 38	15 13		1	1 Beständige uitgaven voor de aankoop van niet-duurzame goederen en van diensten.
Paieiment d'honoraires des docteurs.	21 10 12.11.05	lim	-	84 85	43 42		1	1 Betaling van honoraria van dokters.
Enveloppe de formation	21 10 12.11.20	lim	219 221	222 224	188 190		1	1 Vormingsenveloppe
Indemnité forfaitaire de frais	21 10 12.11.99	lim	16 16	16 16	15 15		1	1 Forfaitaire onkosten vergoedingen
Dépenses diverses de service social, autres que les achats de biens patrimoniaux (cf. art. 2.32.4 du Budget général des dépenses).	21 10 41.60.05	lim	197 197	201 201	205 205		1	1 AIIerhande uitgaven voor maatschappelijk dienstbetoon, andere dan aankoop van vermogensgoederen (cf. art. 2.32.4 van de Algemene Uitgavenbegroting).
<b>Totaux pour le programme 32.21.1</b>		lim	553 556	561 564	466 466			<b>TotaIen voor het programma 32.21.1</b>
- Paiements estimés			556	564	451			- Geraamde betalingen
<b>2 Aide logistique pour tout le Département</b>								<b>2 Logistieke ondersteuning departement</b>
20 Frais de fonctionnement								20 Werkingskosten
Dépenses permanentes pour achats de biens non durables et de services.	21 20 12.11.01	lim	10.631 10.678	10.430 10.477	8.872 8.287		1	1 Beständige uitgaven voor de aankoop van niet-duurzame goederen en van diensten.
Dépenses pour achats exceptionnels de biens non durables et de services	21 20 12.11.07	lim	-	122 123	81 161		1	1 Uitgaven voor uitzonderlijke aankopen van niet-duurzame goederen en van diensten
Loyer des biens immobiliers	21 20 12.12.06	lim	-	212 212	213 199		1	1 Huur van onroerende goederen
Intérêt de retard	21 20 21.40.01	lim	5 5	5 5	-		0	0 VerwijIintresten
Remboursement amendes IBPT	21 20 38.10.02	lim	-	-	2.300 2.300		1	1 Terugbetaling boetes BIPT
Dépenses pour l'acquisition de biens meubles durables (véhicules)	21 20 74.10.01	lim	320 320	148 151	281 105		1	1 Uitgaven voor de aankoop van duurzame roerende goederen (voertuigen)
Dépenses pour l'acquisition de biens meubles durables.	21 20 74.22.01	lim	126 128	306 305	283 293		1	1 Uitgaven voor de aankoop van duurzame roerende goederen.

32 SPF ECONOMIE, PME, CLASSES MOYENNES ET ENERGIE		32 FOD ECONOMIE, KMO, MIDDENSTAND EN ENERGIE		(X 1 000 EUR)				
DIVISIONS ORGANIQUES Programmes Activités Allocations de base	DO PA A.B. OA PA B.A.	sc ks	Crédits initiaux 2018 Initiële kredieten	Crédits ajustés 2017 Aangepaste kredieten	Réalizations 2016 Realisaties	CRIP	G	ORGANISATIE-AFDELINGEN Programma's Activiteiten Basisallocaties
(1)	(2)	(3)	(4)	(5)	(6)	(7)	(8)	(9)
Remboursement des investissements économiseurs d'énergie	21 20 74.22.15	lim	34	34	-		1	Terugbetaling van de investeringsbesparingen op energie
21 Service d'encadrement Budget et Contrôle de gestion								21 Stafdienst Budget en Beheerscontrole
Dépenses permanentes pour achats de biens non durables et de services	21 21 12.11.01	lim	36	36	29		1	Bestendige uitgaven voor de aankoop van niet-duurzame goederen en van diensten.
Indemnités forfaitaires	21 21 12.11.99	lim	24	24	24		1	Forfaitaire onkosten vergoedingen
22 Activités diverses								22 Diverse activiteiten
Enveloppe stratégique	21 22 12.11.38	lim	76	77	8		1	Strategische enveloppe
			76	77	5			
<b>Totaux pour le programme 32.21.2</b>		lim	<b>11.252</b>	<b>11.394</b>	<b>12.090</b>			<b>Totaux voor het programma 32.21.2</b>
			<b>11.267</b>	<b>11.410</b>	<b>11.401</b>			
- Paiements estimés			11.267	11.410	11.265			- Geraamde betalingen
<b>3 Traitement de l'information (ICT)</b>								<b>3 Informatieverwerking (ICT)</b>
30 Frais de fonctionnement								30 Werkingskosten
Rémunérations et allocations généralement quelconques:	21 30 11.00.03	lim	8.580	8.583	8.575		1	Bezoedigingen en allerhande toelagen:
- Personnel statutaire définitif et stagiaire.			8.580	8.583	8.575			- Vast en stagoedend statutair personeel.
Personnel autre que statutaire	21 30 11.00.04	lim	1.043	1.043	1.030		1	Ander dan statutair personeel
			1.043	1.043	1.030			
Dépenses permanentes pour achats de biens non durables et de services.	21 30 12.11.01	lim	319	322	233		1	Bestendige uitgaven voor de aankoop van niet-duurzame goederen en van diensten.
			321	324	178			
Dépenses diverses de fonctionnement relatives à l'informatique.	21 30 12.11.04	lim	12.223	12.324	11.685		1	Allerhande werkingsuitgaven met betrekking tot de informatica.
			12.278	12.379	11.249			
Indemnité forfaitaire de frais	21 30 12.11.99	lim	26	26	28		1	Forfaitaire onkosten vergoedingen
			26	26	28			
Dépenses d'investissement relatives à l'informatique.	21 30 74.22.04	lim	685	698	961		1	Investeringsuitgaven inzake de informatica.
			692	704	927			
31 Banque Carrefour des Entreprises								31 Kruispuntbank van ondernemingen
Registre d'entreprise - frais de fonctionnement.	21 31 12.11.01	lim	153	154	110		1	Ondernemingsregister - werkingsmidelen.
			154	155	24			

32 SPF ECONOMIE, PME, CLASSES MOYENNES ET ENERGIE		32 FOD ECONOMIE, KMO, MIDDENSTAND EN ENERGIE					
DIVISIONS ORGANIQUES		ORGANISATIE-AFDELINGEN					
Programmes	Programma's	CRIP	G				
Activités	Activiteiten						
Allocations de base	Basisallocaties						
(1)	(2)	(3)	(4)				
	DO PA A.B.	se	Crédits initiaux 2018				
	OA PA B.A.	ks	Initiële kredieten				
			(4)				
			(5)				
			Crédits ajustés 2017				
			Aangepaste kredieten				
			(6)				
			Réalisations 2016				
			Realisaties				
			(7)				
			(8)				
			(9)				
Registre d'entreprise - informatique.	21 31 12.11.04	Tim	917 917	1.145 1.145	385 380	1	Ondernemingsregister - informatica.
<b>Totaux pour le programme 32.21.3</b>		Tim	<b>23.946</b> <b>24.011</b>	<b>24.295</b> <b>24.359</b>	<b>23.008</b> <b>22.392</b>		<b>Totaux pour het programma 32.21.3</b>
- Paiements estimés			24.011	24.359	21.469		- Geraamde betalingen
<b>4 Subventions à des organismes externes</b>						<b>4</b>	<b>Toelagen aan externe organismen</b>
40 Subventions à des organismes externes						40	Toelagen aan externe organismen
Paiement des montants dus aux organes de contrôle de l'Etat auprès et pour le compte des organismes d'intérêt public (cf. art. 08.01 - chapitre 32 du Budget des Votes et Moyens).	21 40 03.10.01	Tim	8 8	8 8	- -	1	Betaling van de bijdragen verschuldigd aan de controle-organen van de Staat bij en voor rekening van de instellingen van openbaar nut (cf. art. 08.01 - hoofdstuk 32 van de Rijksmiddelenbegroting).
Intervention dans les frais de publication de rapports et d'études, ainsi que dans les frais d'organisation de congrès et de colloques (cf. art. 2.32.4 du budget général des dépenses).	21 40 33.00.01	Tim	8 8	8 8	- 4	1	Tussenkomst in de Publicatiekosten van verslagen en studies, evenals in de organisatiekosten van congressen en colloquia (cf. art. 2.32.4 van de Algemene Uitgavenbegroting).
Indemnités diverses à des tiers devant découler de l'engagement de la responsabilité de l'Etat à l'égard d'actes commis par ses organes et ses préposés.	21 40 34.41.01	Tim	10 10	10 10	4.606 4.606	0	Alleenhande schadevergoedingen aan derden voortvloeiend uit het opnemen door de Staat van zijn verantwoordelijkheid ten overstaan van de door zijn organen en door zijn bedienden gepleegde daden.
Subvention au Bureau permanent de la Commission internationale permanente (C.I.P.) pour l'épreuve des armes à feu portatives (cf. art. 2.32.4 du budget général des dépenses).	21 40 35.40.01	Tim	11 11	11 11	10 10	1	Subsidie aan het Vast Bureau van de Vaste Internationale Commissie (VIC) ter beproeving van de draagbare vuurwapens (cf. art. 2.32.4 van de Algemene Uitgavenbegroting).
Subvention au Conseil central de l'Economie	21 40 41.40.02	Tim	4.799 4.799	4.759 4.759	4.639 4.639	1	Subsidie aan de Centrale Raad voor het Bedrijfsleven.
Dotation à l'institut des Comptes nationaux (cf. art. 2.32.4 du Budget général des Dépenses)	21 40 41.40.06	Tim	1.304 1.304	1.304 1.304	1.304 1.304	1	Dotatie aan het Instituut voor de Nationale Rekeningen (cf. art. 2.32.4 van de Algemene Uitgavenbegroting)
<b>Totaux pour le programme 32.21.4</b>		Tim	<b>6.140</b> <b>6.140</b>	<b>6.100</b> <b>6.100</b>	<b>10.559</b> <b>10.563</b>		<b>Totaux voor het programma 32.21.4</b>
- Paiements estimés			6.140	6.100	10.562		- Geraamde betalingen
<b>5 Directie Communication</b>						<b>5</b>	<b>Directie Communicatie</b>
50 Communication						50	Communicatie
Dépenses permanentes pour achats de biens non durables et des services.	21 50 12.11.01	Tim	1.147 1.146	103 103	54 66	1	Bestendige uitgaven voor de aankoop van niet-duurzame goederen en van diensten.

32 SPF ECONOMIE, PME, CLASSES MOYENNES ET ENERGIE		32 FOD ECONOMIE, KMO, MIDDENSTAND EN ENERGIE			
(X 1 000 EUR)					
DIVISIONS ORGANIQUES Programmes Activités	DO PA A.B. OA PA B.A.	Crédits initiaux 2018 Initiële kredieten	Crédits ajustés 2017 Aangepaste kredieten		
(1)	(2)	(4)	(5)		
Allocations de base	(3)	(6)	(7)		
(1)	(2)	(6)	(7)		
Programma's Activiteiten Basissallocaties	G	(8)	(9)		
Manifestations économiques (arrêté royal du 9 avril 1962) tant en Belgique qu'à l'étranger (participations, interventions diverses, achat ou location de matériel) (cf. art. 2.32.4 du budget général des dépenses).	21 50 12.11.22	-	44	1	Economische manifestaties (koninklijk besluit van 9 april 1962) zowel in België als in het buitenland (deelnemingen, verschillende tegemoetkomingen, aankoop of huur van materieel) (cfr. art 2.32.4 van de Algemene Uitgavenbegroting).
Indemnité forfaitaire de frais	21 50 12.11.99	9	9	1	Forfaitaire onkosten vergoedingen
Dépenses pour l'acquisition de biens meubles durables.	21 50 74.22.01	12	12	1	Uitgaven voor de aankoop van duurzame roerende goederen.
51 Bibliothèque Fonds Quetelet		12	12		51 Bibliotheek Queteletfonds.
Dépenses permanentes pour achats de biens non durables et de services.	21 51 12.11.01	370	373	1	Bestendige uitgaven voor de aankoop van niet-duurzame goederen en van diensten.
<b>Totaux pour le programme 32.21.5</b>		<b>1.538</b>	<b>541</b>		<b>Totaal voor het programma 32.21.5</b>
- Paiements estimés		<b>1.540</b>	<b>543</b>		- Geraamde betalingen
<b>6 Banque Carrefour des Entreprises</b>		432	543		<b>6 Kruispuntbank van ondernemingen</b>
62 Banque Carrefour des Entreprises					62 Kruispuntbank van ondernemingen
Banque Carrefours des Entreprises - Dépenses de fonctionnement relatives à l'informatique	21 62 12.11.04	540	591	1	Kruispuntbank van ondernemingen - Allerhande werkinguitgaven met betrekking tot de informatica
		540	591		
<b>Totaux pour le programme 32.21.6</b>		<b>540</b>	<b>591</b>		<b>Totaal voor het programma 32.21.6</b>
- Paiements estimés		540	591		- Geraamde betalingen
<b>Totaux pour la division organique 32-21</b>		<b>65.589</b>	<b>65.765</b>		<b>Totaal voor de organisatieafdeling 32-21</b>
- Paiements estimés		<b>65.673</b>	<b>65.849</b>		- Geraamde betalingen
		65.673	65.849		
<b>DIVISION 41</b>					<b>AFDELING 41</b>
<b>ADMINISTRATION DE LA CONCURRENCE</b>					<b>BESTUUR MEDEDINGING</b>
<b>0 Service de la Concurrence</b>					<b>0 Dienst voor de Mededinging</b>
01 Dépenses de personnel					01 Personeelsuitgaven
Rémunérations et allocations généralement quelconques:					Bezoedelingen en allerhande toelagen:
- Personnel statutaire définitif et stagiaire.	41 01 11.00.03	-	-	1	- Vast en stagoedoo statutair personeel.
		63	63		

32 SPF ECONOMIE, PME, CLASSES MOYENNES ET ENERGIE		32 FOD ECONOMIE, KMO, MIDDENSTAND EN ENERGIE		(X 1 000 EUR)				
DIVISIONS ORGANIQUES Programmes Activités Allocations de base	DO PA A.B. OA PA B.A.	sc ks	Crédits initiaux 2018 Initiële kredieten	Crédits ajustés 2017 Aangepaste kredieten	Réalisations 2016 Realisaties	CRIP	G	ORGANISATIE-AFDELINGEN Programma's Activiteiten Basisallocaties
(1)	(2)	(3)	(4)	(5)	(6)	(7)	(8)	(9)
<b>Totaux pour le programme 32.41.0</b>		lim	-	-	63			<b>Totaux pour le programme 32.41.0</b>
- Paiements estimés			-	-	63			- Geraamde betalingen
<b>1 Autorité Belge de la Concurrence</b>								<b>1 Belgische Mededingingsautoriteit</b>
10 Autorité Belge de la Concurrence								10 Belgische Mededingingsautoriteit
Dotation à l'Autorité Belge de la Concurrence	41 10 41.70.01	lim	6.506 6.506	6.517 6.517	6.524 6.524		1	Dotatie aan de Belgische Mededingingsautoriteit.
<b>Totaux pour le programme 32.41.1</b>		lim	6.506 6.506	6.517 6.517	6.524 6.524			<b>Totaux pour le programme 32.41.1</b>
- Paiements estimés			6.506	6.517	6.524			- Geraamde betalingen
<b>Totaux pour la division organique 32-41</b>		lim	6.506 6.506	6.517 6.517	6.587 6.587			<b>Totaux pour de organisatieafdeling 32-41</b>
- Paiements estimés			6.506	6.517	6.587			- Geraamde betalingen
<b>DIVISION 42</b>								<b>AFDELING 42</b>
<b>ADMINISTRATION DE L'ENERGIE</b>								<b>BESTUUR ENERGIE</b>
<b>0 Programme de subsistance</b>								<b>0 Bestaansmiddelenprogramma</b>
01 Dépenses de personnel								01 Personeelsuitgaven
Rémunérations et allocations généralement quelconques :	42 01 11.00.03	lim	3.915 3.915	3.917 3.917	3.909 3.909		1	Bezoedigen en allerhande toelagen :
- Personnel statutaire définitif et stagiaire								- Vast en stagoedend statutair personeel
- Personnel autre que statutaire	42 01 11.00.04	lim	541 541	541 541	526 526		1	- Ander dan statutair personeel
02 Frais de fonctionnement								02 Werkingskosten
Dépenses permanentes pour achats de biens non durables et de services	42 02 12.11.01	lim	607 609	612 614	528 355		1	Bestendige uitgaven voor de aankoop van niet-duurzame goederen en van diensten
Indemnité forfaitaire de frais	42 02 12.11.99	lim	6 6	6 6	14 14		1	Forfaitaire onkosten vergoedingen
Dépenses pour l'acquisition de biens meubles durables	42 02 74.22.01	lim	8 8	8 8	- -		1	Uitgaven voor de aankoop van duurzame roerende goederen

32 SPF ECONOMIE, PME, CLASSES MOYENNES ET ENERGIE		32 FOD ECONOMIE, KMO, MIDDENSTAND EN ENERGIE						
DIVISIONS ORGANIQUES		ORGANISATIE-AFDELINGEN						
Programmes	Programma's	CRIP	G					
Activités	Activiteiten							
Allocations de base	Basisallocaties							
(1)	(2)	(3)	(4)					
	DO PA A.B.	sc	Crédits initiaux 2018					
	OA PA B.A.	ks	Initiële kredieten					
			(4)					
			(5)					
			Crédits ajustés 2017					
			Aangepaste kredieten					
			(6)					
			Réalisations 2016					
			Realisaties					
			(7)					
			(8)					
			(9)					
<b>Totaux pour le programme 32.42.0</b>		Tim	5.077 5.079	5.084 5.086	4.977 4.804			<b>Totaal voor het programma 32.42.0</b>
- Paiements estimés								- Geraamde betalingen
<b>1 Contrôle de la qualité des produits pétroliers</b>								<b>1 Controle van de kwaliteit van aardolieproducten</b>
10 Contrôle de la qualité des produits pétroliers								10 Controle van de kwaliteit van aardolieproducten
Couverture des frais de contrôle et d'analyse des produits pétroliers (frais de personnel).	42 10 11.00.04	fon	635 635	635 635	332 332			1 Dekking van de personeelskosten voor controle en analyse van aardolieproducten.
Fonctionnement informatique	42 10 12.11.04	fon	- -	- -	43 43			1 Werking informatica
Couverture des frais de contrôle et d'analyse des produits pétroliers	42 10 12.11.55	fon	2.640 2.640	2.640 2.640	1.458 1.417			1 Dekking van de kosten voor controle en analyse van aardolieproducten
Indemnité forfaitaire de frais	42 10 12.11.99	fon	15 15	15 15	14 14			1 Forfaitaire onkosten vergoedingen
Investissements	42 10 74.22.02	fon	210 210	210 210	71 71			1 Investeringsuitgaven inzake de informatica.
Dépenses d'investissement relatives à l'informatique.	42 10 74.22.04	fon	- -	- -	6 6			
<b>Totaux pour le programme 32.42.1</b>		fon	3.500 3.500	3.500 3.500	1.925 1.884			<b>Totaal voor het programma 32.42.1</b>
- Paiements estimés								- Geraamde betalingen
<b>2 Amélioration des conditions de vie et de sécurité de la population, notamment par la transposition de directives européennes</b>								<b>2 Verbetering levensomstandigheden en veiligheid bevolking met name door de omzetting van Europese richtlijnen</b>
20 Amélioration des conditions de vie et de sécurité de la population, notamment par la transposition								20 Verbetering levensomstandigheden en veiligheid bevolking met name door de omzetting van Europese richtlijnen
Dépenses généralement quelconques relatives aux essais de certaines machines électriques, appareils et canalisations quant à leurs garanties de sécurité.	42 20 12.11.26	Tim	350 350	353 353	344 345			1 Allerhande uitgaven in verband met het testen van sommige elektrische machines, apparaten en leidingen op hun veiligheidswaarborgen.
Dépenses généralement quelconques relatives aux essais de certains appareils quant à leurs caractéristiques énergétiques (y compris le matériel d'installation et les objets à tester).	42 20 12.11.44	Tim	101 102	101 102	56 56			1 Algemene uitgaven betreffende het testen van sommige toestellen op hun energie-eigenschappen (met inbegrip van het installatiemateriaal en de voorwerpen die moeten getest worden).

32 SPF ECONOMIE, PME, CLASSES MOYENNES ET ENERGIE		32 FOD ECONOMIE, KMO, MIDDENSTAND EN ENERGIE						
DIVISIONS ORGANIQUES		ORGANISATIE-AFDELINGEN						
Programmes	Programma's	CRIP	G					
Activités	Activiteiten							
Allocations de base	Basisallocaties							
(1)	(2)	(3)	(4)					
	DO PA A.B.	sc	Crédits initiaux 2018 Initiële kredieten					
	OA PA B.A.	ks						
			(5)					
			Crédits ajustés 2017 Aangepaste kredieten					
			(6)					
			Réalisations 2016 Realisaties					
			(7)					
			(8)					
			(9)					
<b>Totaux pour le programme 32.42.2</b>		Tim	451 452	454 455	400 400			<b>Totaal voor het programma 32.42.2</b>
- Paiements estimés								- Geraamde betalingen
<b>3 Financement du passif nucléaire</b>								<b>3 Financiering van het nucleair passief</b>
30 Financement du passif nucléaire			452	455	327			30 Financiering van het nucleair passief
Dotation à l'O.N.D.R.A.F. pour la couverture de la T.V.A. sur les travaux du passif technique du C.E.N.	42 30 31.22.15	Tim	9.850 9.850	9.850 9.850	5.343 5.343			1 Dotatie aan de NIRAS voor de verrekening van de BTW op de werken van het technisch passief van het SCK.
Dotation à l'O.N.D.R.A.F. pour le passif technique de l'IRE (partie déchets et combustibles irradiés)	42 30 31.22.22	Tim	3.378 3.289	3.378 3.289	3.378 18.903			1 Dotatie aan de NIRAS voor het technisch passief van het IRE (gedeelte afval en bestraalde splijtstof).
Dotation à l'O.N.D.R.A.F. pour la couverture de la TVA sur les dépenses relatives au passif technique de l'I.R.E. (partie déchets et combustibles irradiés).	42 30 31.22.23	Tim	4.539 4.539	4.539 4.539	745 969			1 Dotatie aan de NIRAS voor de dekking van de BTW op de uitgaven betreffende het technisch passief van het IRE (gedeelte afval en bestraalde splijtstof).
Dotation à l'ONDRAF pour le passif technique de l'IRE (partie bâtiments).	42 30 31.22.24	Tim	62 62	62 62	62 62			1 Dotatie aan NIRAS voor het technisch passief van IRE (gedeelte gebouwen).
Dotation à l'ONDRAF pour la couverture de la TVA sur les dépenses relatives au passif technique de l'IRE (partie bâtiments).	42 30 31.22.25	Tim	13 13	13 13	13 11			1 Dotatie aan NIRAS voor de dekking van de BTW op de uitgaven betreffende het technisch passief van het IRE (gedeelte gebouwen).
<b>Totaux pour le programme 32.42.3</b>		Tim	17.842 17.753	17.842 17.753	9.541 25.287			<b>Totaal voor het programma 32.42.3</b>
- Paiements estimés								- Geraamde betalingen
<b>4 Fonds social mazout</b>								<b>4 Sociaal stookoliefonds</b>
40 Fonds mazout								40 Sociaal stookoliefonds
Fonds social mazout	42 40 34.41.01	Tim	21.000 21.000	21.000 21.000	13.026 13.026			1 Sociaal stookoliefonds
<b>Totaux pour le programme 32.42.4</b>		Tim	21.000 21.000	21.000 21.000	13.026 13.026			<b>Totaal voor het programma 32.42.4</b>
- Paiements estimés								- Geraamde betalingen
<b>5 Subventions à des organismes externes</b>								<b>5 Toelagen aan externe organismen</b>
50 Subventions à des organismes externes			21.000	21.000	13.026			50 Toelagen aan externe organismen

32 SPF ECONOMIE, PME, CLASSES MOYENNES ET ENERGIE			32 FOD ECONOMIE, KMO, MIDDENSTAND EN ENERGIE					
DIVISIONS ORGANIQUES			ORGANISATIE-AFDELINGEN					
Programmes	DO PA A.B.	sc	Crédits initiaux 2018	Crédits ajustés 2017	Réalisations 2016	CRIP	G	Programma's
Activités	OA PA B.A.	ks	Initiële kredieten	Aangepaste kredieten	Realisaties			Activiteiten
Allocations de base	(2)	(3)	(4)	(5)	(6)	(7)	(8)	Basisallocaties
(1)								(9)
Subvention pour frais de fonctionnement exceptionnels de l'Institut des Radioéléments (I.R.E.) (cf. art. 2.32.4 du budget général des dépenses).	42 50 31.22.20	lim	-	-	424		1	Bijzondere werkingssubsidie aan het Instituut voor Radio-Elementen (IRE) (cf. art. 2.32.4 van de Algemene Uitgavenbegroting).
Recherches dans le domaine de la fusion et recherches connexes (cf. art. 2.32.4 du budget général des dépenses)	42 50 31.22.29	lim	1.019 1.018	1.019 1.018	1.019 985		1	Onderzoek op het vlak van de fusie en aanverwant onderzoek (cf. art. 2.32.4 van de Algemene Uitgavenbegroting)
Aide dans le domaine de la politique énergétique en Europe de l'Est. (cfr. art. 2.32.4 du budget général des dépenses).	42 50 31.32.21	lim	938 1.038	938 1.038	938 847	c	1	Steun in het domein van de nucleaire veiligheid aan de Oost-Europese landen (cfr. art. 2.32.4 van de Algemene Uitgavenbegroting).
Cotisation de la Belgique au Centre européen de Recherche nucléaire (C.E.R.N.) à Genève. (cf. art. 2.32.4 du Budget général des dépenses).	42 50 35.40.07	lim	30.258 30.258	30.258 30.258	26.225 26.225	c	1	Bijdrage van België aan het Europees Centrum voor Kernonderzoek (ECKO) te Genève.(cfr. art. 2.32.4 van de Algemene Uitgavenbegroting).
Contribution de la Belgique aux programmes R. & D. dans le domaine de l'énergie (cf. art. 2.32.4 du budget général des dépenses).	42 50 35.40.08	lim	185 185	185 185	56 59		1	Bijdrage van België aan de R. & D.-programma's op het gebied van de energie (cf. art. 2.32.4 van de Algemene Uitgavenbegroting)
Subvention AIE(cfr. art. 2.32.4 du budget général des dépenses)	42 50 35.40.09	lim	52 52	52 52	-	c	1	Toelage IEA (cfr. art. 2.32.4 van de Algemene Uitgavenbegroting)
Subvention IRENA - l'Agence internationale pour le énergies renouvelables	42 50 35.40.10	lim	45 45	45 45	41 41	c	1	Toelage IRENA - Internationaal Agentschap voor Hernieuwbare Energie
Subvention de l'Agence pour l'énergie nucléaire (AEN) pour la recherche des radio-isotopes médicaux.	42 50 35.40.11	lim	50 50	50 50	50 50	c	1	Toelage voor het Nucleair Energie Agentschap (NEA) voor het onderzoek naar medische radio-isotopen.
International Energy Forum	42 50 35.40.12	lim	33 33	33 33	25 25	c	1	International Energy Forum
Subvention au Centre d'Etude de l'Energie nucléaire (C.E.N.) (cf. art. 2.32.4 du budget général des dépenses).	42 50 41.40.05	lim	54.954 54.954	55.413 55.413	40.534 40.534		1	Subsidie aan het Studiecentrum voor Kernenergie (SCK) (cf. art. 2.32.4 van de Algemene Uitgavenbegroting).
Projet Halden de l'Agence pour l'énergie nucléaire	42 50 41.40.06	lim	10 10	10 10	10 10		1	Halden project van het Nucleair Energie Agentschap (NEA)
Dotation supplémentaire au Centre d'Etude de l'Energie Nucléaire (SCK-CEN) pour le projet Myrrha	42 50 41.40.07	lim	-	10.000 10.000	10.000 10.000		1	Bijkomende dotatie aan het Studiecentrum voor Kernenergie (SCK-CEN) voor het Myrrha-project
Dotation supplémentaire au Centre d'Etude de l'Energie Nucléaire (SCK-CEN) pour les investissements relatifs à la protection physique	42 50 41.40.08	lim	4.297 4.297	4.333 4.333	7.856 5.856		1	Bijkomende dotatie aan het Studiecentrum voor Kernenergie (SCK-CEN) voor investeringen met betrekking tot de fysieke beveiliging
Subside à APETRA pour la constitution du stock minimal requis par la commission européenne.	42 50 41.70.01	lim	-	-	35.000 35.000		1	Subsidie aan APETRA voor de oprichting van de minimum stock vereist door de Europese Commissie.
Intervention dans les frais de colloque organisés auprès des universités pour l'encouragement d'étudiants à la formation nucléaire.	42 50 44.30.02	lim	5 5	5 5	5 5		1	Tussenkost in de kosten van colloquia georganiseerd door de universiteiten voor de aanmoediging van studenten naar een nucleaire opleiding.
Subvention à l'Institut interuniversitaire des sciences nucléaires (I.I.S.N.) (cf. art. 2.32.4 du budget général des dépenses)	42 50 45.50.01	lim	3.764 3.763	3.764 3.763	3.763 3.763		0	Subsidie aan het Interuniversitair Instituut voor Kernwetenschappen (IIKW) (cf. art. 2.32.4 van de Algemene Uitgavenbegroting)



32 SPF ECONOMIE, PME, CLASSES MOYENNES ET ENERGIE		32 FOD ECONOMIE, KMO, MIDDENSTAND EN ENERGIE					
DIVISIONS ORGANIQUES		ORGANISATIE-AFDELINGEN					
Programmes	Programma's	CRIP	G				
Activités	Activiteiten						
Allocations de base	Basisallocaties						
(1)	(2)	(3)	(4)				
DO PA A.B.	OA PA B.A.	sc	ks				
		Crédits initiaux 2018	Crédits ajustés 2017				
		Initiële kredieten	Aangepaste kredieten				
		(4)	(5)				
		Réalisations 2016	Realisaties				
		(6)	(7)				
			(8)				
			(9)				
Dotatie à l'IRE pour le traitement de l'uranium enrichi.	42 50 51.11.01	1im	18 600 18 600	18 235 18 235	-	1	Dotatie aan het IRE voor de verwerking van verrijkt uranium.
Subvention pour investissements à l'Institut de Radioéléments (I.R.E.) (cf. art. 2.32.4 du budget général des dépenses).	42 50 51.11.07	1im	1 374 1 374	1 374 1 374	1 374 1 374	1	Subsidie voor investeringen aan het Instituut voor Radio-Elementen (IRE) (Cf. art. 2.32.4 van de Algemene Uitgavenbegroting).
Subvention pour investissements exceptionnels à effectuer par le Centre d'Etude de l'Energie nucléaire (C.E.N.) (cf. art. 2.32.4 du budget général des dépenses).	42 50 61.41.03	1im	5 785 5 784	5 834 5 832	5 748 5 746	1	Subsidie voor buitengewone investeringen te verrichten door het Studiecentrum voor Kernenergie (SCK) (cfr. art. 2.32.4 van de Algemene Uitgavenbegroting).
Dotation supplémentaire à l'Institut national de Radioéléments (I.R.E.) pour des investissements relatifs à la protection physique	42 50 61.41.04	1im	- -	- -	3 769 3 769	1	Bijkomende dotatie aan het Nationaal Instituut voor Radio-elementen (I.R.E.) voor investeringen met betrekking tot de fysische beveiliging
<b>Totaux pour le programme 32.42.5</b>		1im	121 369 121 466	131 548 131 644	136 414 134 715		<b>Totaal voor het programma 32.42.5</b>
- Paiements estimés			121 466	131 644	127 405		- Geraamde betalingen
<b>6 Etudes sur l'énergie</b>							<b>6 Energiestudies</b>
60 Etudes sur l'énergie	42 60 12.11.21	1im	220 221	223 224	114 77	1	60 Energiestudies
Etudes prospectives							Prospectieve studies
<b>Totaux pour le programme 32.42.6</b>		1im	220 221	223 224	114 77		<b>Totaal voor het programma 32.42.6</b>
- Paiements estimés			221	224	69		- Geraamde betalingen
<b>8 Contribution de la Belgique aux activités à l'Entreprise Commune pour ITER (International Thermonuclear Experimental Reactor) et d'autres activités de fusion.</b>							<b>8 Bijdrage van België aan de activiteiten met betrekking tot de Gezamenlijke Onderneming voor ITER (International Thermonuclear Experimental Reactor) en andere fusie activiteiten.</b>
80 Contribution de la Belgique aux activités à l'Entreprise Commune pour ITER (International Thermonuclear Experimental Reactor) et d'autres activités de fusion.	42 80 32.00.01	1im	116 116	116 116	116 55	1	80 Bijdrage van België aan de activiteiten met betrekking tot de Gezamenlijke Onderneming voor ITER (International Thermonuclear Experimental Reactor) en andere fusie activiteiten
Subvention à AGORIA pour le financement de la cellule de contact portant assistance à l'industrie.	42 80 35.40.01	1im	120 120	120 120	83 83	1	Toelage aan AGORIA voor de financiering van de contactcel ter ondersteuning van de nijverheid.
Contribution directe à l'Entreprise Commune pour ITER.	42 80 41.70.01	1im	162 162	162 162	162 160	1	Directe bijdrage aan de Gezamenlijke Onderneming voor ITER.
Subvention à l'Ecole Royale Militaire pour le support des activités de recherche ITER.							Toelage aan de Koninklijke Militaire School ter ondersteuning van de onderzoeksactiviteiten van ITER.

32 SPF ECONOMIE, PME, CLASSES MOYENNES ET ENERGIE		32 FOD ECONOMIE, KMO, MIDDENSTAND EN ENERGIE			
DIVISIONS ORGANIQUES		ORGANISATIE-AFDELINGEN			
Programmes	DO PA A.B.	CRIP	G		
Activités					
Allocations de base					
(1)	(2)	(3)	(4)		
		Crédits initiaux 2018 Initiële kredieten	2016 Realisaties		
		(5)	(6)		
		Crédits ajustés 2017 Aangepaste kredieten			
		(7)	(8)		
			(9)		
Subvention à l'Ecole Royale Militaire pour le développement et la fourniture de prototypes.	42 80 41.70.02	267 267	267 46	1	Toelage aan de Koninklijke Militaire School voor de ontwikkeling en de levering van prototypes.
<b>Totaux pour le programme 32.42.8</b>		<b>665</b> <b>665</b>	<b>628</b> <b>344</b>		<b>Totaux voor het programma 32.42.8</b>
- Paiements estimés		665	173		- Geraamde betalingen
<b>9 Transition énergétique</b>					<b>9 Energietransitie</b>
90 Transition énergétique					90 Energietransitie
Frais de fonctionnement	42 90 12.11.01	250 250	-	0	Werkingskosten
Subventions dans le cadre d'appel à projets relatif à la transition énergétique.	42 90 31.32.01	19.750 19.750	15.000 15.000	0	Toelagen in kader van de oproep tot projecten betreffende de energietransitie.
<b>Totaux pour le programme 32.42.9</b>		<b>20.000</b> <b>20.000</b>	-		<b>Totaux voor het programma 32.42.9</b>
- Paiements estimés		20.000	-		- Geraamde betalingen
<b>Totaux pour la division organique 32-42</b>		<b>166.624</b> <b>166.636</b>	<b>165.099</b> <b>178.653</b>		<b>Totaux voor de organisatieafdeling 32-42</b>
		<b>23.500</b> <b>23.500</b>	<b>1.925</b> <b>1.884</b>		
<b>Totaux engagements</b>		<b>190.124</b>	<b>167.024</b>		<b>Totaux vastleggingen</b>
<b>Liquidations</b>		<b>190.136</b>	<b>180.537</b>		<b>vereffeningen</b>
- Paiements estimés		190.136	173.682		- Geraamde betalingen
<b>DIVISION 43</b>					<b>AFDELING 43</b>
<b>REGULATION ET ORGANISATION DU MARCHÉ</b>					<b>REGULERING EN ORGANISATIE VAN DE MARKT</b>
<b>0 Programme de subsistance.</b>					<b>0 Bestaansmidde lenprogramma.</b>
01 Dépenses de personnel					01 Personeelsuitgaven
Rémunérations et allocations généralement acquises :	43 01 11.00.03	6.305 6.305	6.308 5.927	1	Bezoldigingen en allerhande toelagen :
- Personnel statutaire définitif et stagiaire					- Vast en stagedoend statutair personeel
- Personnel autre que statutaire	43 01 11.00.04	1.052 1.052	1.052 1.050	1	- Ander dan statutair personeel
02 Frais de fonctionnement					02 Werkingskosten

32 SPF ECONOMIE, PME, CLASSES MOYENNES ET ENERGIE		32 FOD ECONOMIE, KMO, MIDDENSTAND EN ENERGIE				
DIVISIONS ORGANIQUES		ORGANISATIE-AFDELINGEN				
Programmes	Programma's					
Activités	Activiteiten					
Allocations de base	Basisallocaties					
(1)	(9)					
DO PA A.B.	CRIP	G	(8)			
OA PA B.A.	(7)	(6)	(5)			
(2)	(4)	(3)	(2)			
sc	2018	2017	2016			
ks	Initiële kredieten	Aangepaste kredieten	Realisaties			
Dépenses permanentes pour achats de biens non durables et de services	43 02 12.11.01	270 271	273 274	162 125	1	Beständige uitgaven voor de aankoop van niet-duurzame goederen en van diensten
Indemnité forfaitaire de frais	43 02 12.11.99	10 10	10 10	16 16	1	Forfaitaire onkosten vergoedingen
Dépenses pour l'acquisition de biens meubles durables	43 02 74.22.01	4 4	4 4	2 2	1	Uitgaven voor de aankoop van duurzame roerende goederen
03 Société de l'Information						03 Informatie maatschappij
Société de l'Information	43 03 12.11.31	144 144	145 145	58 84	1	Informatie maatschappij
Subvention GAC	43 03 35.40.01	10 10	10 10	- -	1	Toelage GAC
<b>Totaux pour le programme 32.43.0</b>		<b>7.795 7.796</b>	<b>7.802 7.803</b>	<b>7.214 7.203</b>		<b>Totaal voor het programma 32.43.0</b>
- Paiements estimés		7.796	7.803	7.196		- Geraamde betalingen
<b>3 Protection du droit de propriété intellectuelle</b>						<b>3 Bescherming intellectueel eigendomsrecht</b>
30 Protection du droit de propriété intellectuelle						30 Bescherming intellectueel eigendomsrecht
Dépenses de toute nature relatives à une section de documentation en brevets par base de données (frais de fonctionnement)	43 30 12.11.20	334 334	342 342	228 145	1	Allerlei uitgaven met betrekking tot een sectie documentatie inzake octrooiën via databanken (werkingskosten)
Subvention à l'Organisation mondiale de la Propriété intellectuelle (O.M.P.I.) à Genève (cf. art. 2.32.4 du budget général des dépenses).	43 30 35.40.17	421 421	426 426	410 410	c	Subsidie aan de Wereldorganisatie voor de Intellectuele Eigendom (WIE) te Genève (cf. art. 2.32.4 van de Algemene Uitgavenbegroting).
Paiement des factures des rapports de recherches brevets belges établis par l'OEI	43 30 35.40.19	3.900 3.900	3.900 3.900	3.200 3.200	c	Betaling van de facturen voor de Belgische octrooionderzoeksrapporten opgesteld door het OEI
Juridiction unifiée du brevet	43 30 35.40.20	519 519	519 519	405 -	1	Eengemaakt octrooigerecht
Subvention à l'UPOV (Union internationale pour la Protection des Obtentions Végétales) (cf. art. 2.32.4 du Budget général des dépenses).	43 30 35.40.81	74 74	76 76	74 74	c	Subsidie aan U.P.O.V. (Union internationale pour la Protection des Obtentions Végétales) (cf. art. 2.32.4 van de Algemene Uitgavenbegroting)
Dépenses de toute nature relatives à une section de documentation en brevets par base de données (frais d'investissement).	43 30 74.22.20	10 10	5 5	- 29	1	Allerlei uitgaven met betrekking tot een sectie documentatie inzake octrooiën via databanken (investeringskosten).
<b>Totaux pour le programme 32.43.3</b>		<b>5.258 5.258</b>	<b>5.268 5.268</b>	<b>4.317 3.857</b>		<b>Totaal voor het programma 32.43.3</b>
- Paiements estimés		5.258	5.268	3.742		- Geraamde betalingen

32 SPF ECONOMIE, PME, CLASSES MOYENNES ET ENERGIE		32 FOD ECONOMIE, KMO, MIDDENSTAND EN ENERGIE		(X 1 000 EUR)				
DIVISIONS ORGANIQUES Programmes Activités Allocations de base	DO PA A.B. OA PA B.A.	sc ks	Crédits initiaux 2018 Initiële kredieten	Crédits ajustés 2017 Aangepaste kredieten	Réalisations 2016 Realisaties	CRIP	G	ORGANISATIE-AFDELINGEN Programma's Activiteiten Basisallocaties
(1)	(2)	(3)	(4)	(5)	(6)	(7)	(8)	(9)
<b>4 Concession pour la distribution de journaux et de périodiques</b>								<b>4 Concession voor de bezorging van kranten en tijdschriften</b>
40 Concession pour la distribution de journaux et périodiques	43 40 12.11.01	lim	296 296	299 299	-		1	40 Concessie voor de bezorging van kranten en tijdschriften
contrôle concessionnaire distribution journaux et périodiques								contrôle concessionaris bezorging kranten en tijdschriften
Rémunérations concessionnaire distribution journaux et périodiques	43 40 31.22.01	lim	178.593 166.721	178.593 166.721	173.639 108.307		1	vergoeding concessionaris bezorging kranten en tijdschriften
<b>Totaux pour le programme 32.43.4</b>		lim	<b>178.889</b> <b>167.017</b>	<b>178.892</b> <b>167.020</b>	<b>173.639</b> <b>108.307</b>			<b>Totaux voor het programma 32.43.4</b>
- Paiements estimés			167.017	167.020	108.307			- Geraamde betalingen
<b>Totaux pour la division organique 32-43</b>		lim	<b>191.942</b> <b>180.071</b>	<b>191.962</b> <b>180.091</b>	<b>185.170</b> <b>119.368</b>			<b>Totaux voor de organisatieafdeling 32-43</b>
- Paiements estimés			180.071	180.091	119.244			- Geraamde betalingen
<b>DIVISION 44 POTENTIEL ECONOMIQUE</b>								<b>AFDELING 44 ECONOMISCH POTENTIEEL</b>
<b>0 Programme de subsistance</b>								<b>0 Bestaansmidde lenprogramma</b>
01 Dépenses de personnel								01 Personeelsuitgaven
Rémunérations et allocations généralement quelconques :	44 01 11.00.03	lim	6.445 6.445	6.448 6.448	6.431 6.431		1	Bezoldigingen en altherhande toelagen :
- Personnel statutaire définitif et stagiaire								- Vast en stagoedend statutair personeel
- Personnel autre que statutaire	44 01 11.00.04	lim	775 775	775 775	763 763		1	- Ander dan statutair personeel
<b>02 Frais de fonctionnement</b>								<b>02 Werkingskosten</b>
Dépenses permanentes pour achats de biens non durables et de services	44 02 12.11.01	lim	279 281	282 284	251 308		1	Bestendige uitgaven voor de aankoop van niet-duurzame goederen en van diensten
Indemnité forfaitaire de frais	44 02 12.11.99	lim	6 6	6 6	13 13		1	Forfaitaire onkosten vergoedingen
Dépenses pour l'acquisition de biens meubles durables.	44 02 74.22.01	lim	4 4	4 4	- -		1	Uitgaven voor de aankoop van duurzame roerende goederen.
<b>03 Coördination fédérale de la politique économique</b>								<b>03 Federale coördinatie van het economisch beleid</b>

## 32 FOD ECONOMIE, KMO, MIDDENSTAND EN ENERGIE

## 32 SPF ECONOMIE, PME, CLASSES MOYENNES ET ENERGIE

(X 1 000 EUR)

DIVISIONS ORGANIQUES Programmes Activités	DO PA A.B. OA PA B.A.	sc ks	Crédits initiaux 2018 Initiële kredieten	Crédits ajustés 2017 Aangepaste kredieten	Réalizations 2016 Realisaties	CRIP	G	ORGANISATIE-AFDELINGEN
								Programma's Activiteiten Basisallocaties
(1)	(2)	(3)	(4)	(5)	(6)	(7)	(8)	(9)
Allocations de base								
Dépenses nécessitées par l'exécution de la politique d'encouragement des investissements étrangers en Belgique.	44 03 12.11.23	lim	168 169	168 169	87 18		1	Uitgaven voor de uitvoering van het beleid tot aanmoediging van buitenlandse investeringen in België.
<b>Totaux pour le programme 32.44.0</b>		lim	<b>7.677</b> <b>7.680</b>	<b>7.683</b> <b>7.686</b>	<b>7.545</b> <b>7.534</b>			<b>Totaux voor het programma 32.44.0</b>
- Paiements estimés			7.680	7.686	7.498			- Geraamde betalingen
<b>3 Politique structurelle agricole</b>								<b>3 Landbouwstructuurbeleid</b>
30 Politique structurelle agricole								30 Landbouwstructuurbeleid
Garanties complémentaires aux sûretés constituées par des bénéficiaires défallants.	44 30 51.22.21	lim	101 101	101 101	- -		1	Aanvullende waarborgen bij de door in gebreke blijvende begunstigden gestelde zekerheden.
<b>Totaux pour le programme 32.44.3</b>		lim	<b>101</b> <b>101</b>	<b>101</b> <b>101</b>	<b>-</b> <b>-</b>			<b>Totaux voor het programma 32.44.3</b>
- Paiements estimés			101	101	-			- Geraamde betalingen
<b>4 Programme de recherche</b>								<b>4 Onderzoeksprogramma</b>
40 Programme de recherche								40 Onderzoeksprogramma
Aviation civile	44 40 51.22.01	lim	- 13.277	80.800 71.577	- 4.407		1	Burgelijk luchtvaartsector
<b>Totaux pour le programme 32.44.4</b>		lim	<b>-</b> <b>13.277</b>	<b>80.800</b> <b>71.577</b>	<b>-</b> <b>4.407</b>			<b>Totaux voor het programma 32.44.4</b>
- Paiements estimés			13.277	71.577	4.835			- Geraamde betalingen
<b>6 Subventions a des organismes externes</b>								<b>6 Toelage aan externe organismen</b>
60 Subventions a des organismes externes								60 Toelage aan externe organismen
Subvention à l'asbl Belgian Bioindustries Association - BBA.	44 60 31.32.01	lim	14 14	26 26	- -		1	Subsidies aan de bvba Belgian Bioindustries Association - BBA.
Contribution à l'International Copper Study Group	44 60 35.40.01	lim	19 19	19 19	17 17		1	Bijdrage aan International Copper Study Group
Contribution au budget du Global Forum on Steel Excess	44 60 35.40.02	lim	12 12	- -	- -		1	Bijdrage aan de begroting van de Global Forum on Steel Excess

32 SPF ECONOMIE, PME, CLASSES MOYENNES ET ENERGIE		32 FOD ECONOMIE, KMO, MIDDENSTAND EN ENERGIE						
DIVISIONS ORGANIQUES		ORGANISATIE-AFDELINGEN						
Programmes	Programma's							
Activités	Activiteiten							
Allocations de base	Basisallocaties							
(1)	(2)	(3)	(4)					
	DO PA A.B.	sc	Crédits initiaux 2018					
	OA PA B.A.	ks	Initiële kredieten					
			(4)					
			(5)					
			Crédits ajustés 2017					
			Aangepaste kredieten					
			(6)					
			Réalisations 2016					
			Realisaties					
			(7)					
			CRIP					
			G					
			(8)					
			(9)					
<b>Totaux pour le programme 32.44.6</b>		lim	45	45	17			<b>Totaux voor het programma 32.44.6</b>
- Paiements estimés			45	45	17			- Geraamde betalingen
<b>7 Distributions et expositions</b>			45	45	17			<b>7 Distributie en tentoonstellingen</b>
70 Distributions et expositions								70 Distributie en tentoonstellingen
Subvention B.I.E. à Paris	44 70 35.40.02	lim	43	43	25		c	Subsidie I.B.T. te Parijs
71 Exposition universelle			43	43	25			71 Wereldtentoonstelling
Service des Expositions internationales: personnel	44 71 11.00.04	fon	-	-	115		1	Dienst voor Internationale Tentoonstellingen: personeel
Service des Expositions internationales: fonctionnement (préparation et organisation des expositions)	44 71 12.11.82	lim	-	-	845		1	Dienst voor Internationale Tentoonstellingen: werking (voorbereiding en organisatie van de tentoonstellingen)
Dotation au SACA	44 71 41.30.01	lim	1.439	-	-		0	Dotatie aan de ADBA
			1.439	-	-			
<b>Totaux pour le programme 32.44.7</b>		lim	1.482	1.493	870			<b>Totaux voor het programma 32.44.7</b>
		fon	1.482	1.499	870			
<b>Totaux engagements liquidations</b>			1.482	1.499	984			<b>Totaux vastleggingen vereffeningen</b>
- Paiements estimés			1.482	1.499	984			- Geraamde betalingen
<b>Totaux pour la division organique 32-44</b>		lim	9.305	90.122	8.432			<b>Totaux voor de organisatieafdeling 32-44</b>
		fon	22.585	80.908	12.827			
			-	-	115			<b>Totaux vastleggingen vereffeningen</b>
			-	-	115			- Geraamde betalingen
<b>Totaux engagements liquidations</b>			9.305	90.122	8.547			<b>Totaux vastleggingen vereffeningen</b>
- Paiements estimés			22.585	80.908	12.942			- Geraamde betalingen
			22.585	80.908	13.334			
<b>DIVISION 45</b>								<b>AFDELING 45</b>
<b>ADMINISTRATION DE LA POLITIQUE P.M.E.</b>								<b>ADMINISTRATIE KMO-BELEID</b>
0 Programme de subsistance.								0 Bestaansmidde lenprogramma.

32 SPF ECONOMIE, PME, CLASSES MOYENNES ET ENERGIE		(X 1 000 EUR)				32 FOD ECONOMIE, KMO, MIDDENSTAND EN ENERGIE		
DIVISIONS ORGANIQUES		Programmes			ORGANISATIE-AFDELINGEN			
Activités		Activiteiten			Programma's			
Allocations de base		Basisallocaties						
(1)	(2)	(3)	(4)	(5)	(6)	(7)	(8)	(9)
DO PA A.B.	OA PA B.A.	sc	Crédits initiaux 2018 <i>Initiële kredieten</i>	Crédits ajustés 2017 <i>Aangepaste kredieten</i>	Réalisations 2016 <i>Realisaties</i>	CRIP	G	
01 Dépenses de personnel		ks						01 Personnelsuitgaven
Rémunérations et allocations généralement quelconques:	45 01 11.00.03	lim	3.011 3.011	3.012 3.012	2.994 2.994	1	1	Bezoedigingen en alllerhande toelagen: - Vast en stagedoend statutair personeel
- Personnel statutaire définitif et stagiaire								
- Personnel autre que statutaire	45 01 11.00.04	lim	382 382	382 382	364 364	1	1	- Ander dan statutair personeel.
02 Frais de fonctionnement								02 Werkingskosten
Dépenses permanentes pour achats de biens non durables et de services.	45 02 12.11.01	lim	318 320	321 323	229 209	1	1	Bestendige uitgaven voor de aankoop van niet-duurzame goederen en van diensten.
Indemnité forfaitaire de frais	45 02 12.11.99	lim	57 57	57 57	8 8	1	1	Forfaitaire onkosten vergoedingen
Dépenses pour l'acquisition de biens meubles durables.	45 02 74.22.01	lim	10 10	10 10	-	1	1	Uitgaven voor de aankoop van duurzame roerende goederen.
03 Etudes								03 Studies
Etudes relatives à l'organisation, au fonctionnement et à la promotion des Guichets d'entreprises et de la Banque Carrefour des Entreprises / Promotion de l'artisanat / Etudes et recherches externes.	45 03 12.11.21	lim	499 500	502 503	347 383	0	0	Studies inzake organisatie, functionering en bevordering van de Ondernemingsloketten et van de Kruispuntbank-ondernemingen / Bevordering van het ambacht / Onderzoek en externe studies.
<b>Totaux pour le programme 32.45.0</b>		lim	<b>4.277 4.280</b>	<b>4.284 4.287</b>	<b>3.942 3.958</b>			<b>Totalen voor het programma 32.45.0</b>
- Paiements estimés			4.280	4.287	3.823			- Geraamde betalingen
<b>1 Etudes, promotion PME et subventions aux organismes externes</b>								<b>1 Studies, bevordering KMO en toelagen aan externe organisaties</b>
10 Divers								10 Diversen
Subventions à des associations s'occupant de la défense et de la promotion des PME's et des Indépendants	45 10 31.32.05	lim	216 216	220 220	225 224	1	1	Toelagen aan verenigingen houden zich bezig met de bescherming en de bevordering van de KMO's en de Zelfstandigen
Subvention au Conseil supérieur des Indépendants et des Petites et Moyennes Entreprises.	45 10 41.40.02	lim	1.309 1.309	1.290 1.290	1.274 1.274	1	1	Subsidie aan de Hoge Raad voor de Zelfstandigen en de Kleine en Middelgrote Ondernemingen.
<b>Totaux pour le programme 32.45.1</b>		lim	<b>1.525 1.525</b>	<b>1.510 1.510</b>	<b>1.499 1.498</b>			<b>Totalen voor het programma 32.45.1</b>
- Paiements estimés			1.525	1.510	1.557			- Geraamde betalingen

32 SPF ECONOMIE, PME, CLASSES MOYENNES ET ENERGIE		32 FOD ECONOMIE, KMO, MIDDENSTAND EN ENERGIE	
DIVISIONS ORGANIQUES		ORGANISATIE-AFDELINGEN	
Programmes	Programma's	Réalisations	CRIP
Activités	Activiteiten	2016	G
Allocations de base	Basisallocaties	Realisaties	(8)
(1)	(2)	(6)	(9)
sc	DO PA A.B.	Crédits initiaux	(7)
ks	OA PA B.A.	2018	(5)
(3)	(4)	Initiële kredieten	Aangepaste kredieten
(5)	(6)	2017	2016
(7)	(8)	(9)	(10)
<b>Totaux pour la division organique 32-45</b>			
- Paiements estimés			
<b>DIVISION 46</b>			
<b>ADMINISTRATION DE LA QUALITE ET DE LA SECURITE</b>			
<b>0 Programme de subsistance</b>			
01 Dépenses de personnel			
Rémunérations et allocations généralement quelconques :	46 01 11.00.03	12.353	12.358
- Personnel statutaire définitif et stagiaire		12.353	12.358
- Personnel autre que statutaire	46 01 11.00.04	1.921	1.922
		1.921	1.922
02 Frais de fonctionnement			
Dépenses permanentes pour achats de biens non durables et de services	46 02 12.11.01	788	761
		789	762
Indemnité forfaitaire de frais	46 02 12.11.99	368	369
		370	371
Dépenses pour l'acquisition de biens meubles durables	46 02 74.22.01	777	741
		790	754
<b>Totaux pour le programme 32.46.0</b>		<b>16.207</b>	<b>16.151</b>
		<b>16.223</b>	<b>16.167</b>
- Paiements estimés			
<b>1 Application du système fédéral d'accréditation et de certification</b>			
10 Application du système fédéral d'accréditation et de certification			
Couverture des frais de personnel de BELAC.	46 10 11.00.03	567	387
		567	387
Couverture des frais de personnel de BELAC.	46 10 11.00.04	73	223
		73	223
Couverture des frais de fonctionnement de BELAC.	46 10 12.11.50	3.045	2.904
		3.045	2.904
<b>Totaux pour le programme 32.46.0</b>			
		<b>15.468</b>	<b>14.964</b>
		<b>15.067</b>	
- Geraamde betalingen			
<b>1 Toepassing van het federaal accreditatie- en certificatiesysteem</b>			
10 Toepassing van het federaal accreditatie- en certificatiesysteem			
Dekking van de personeelskosten van BELAC.	46 10 11.00.03	186	186
		186	186
Dekking van de personeelskosten van BELAC.	46 10 11.00.04	130	130
		130	130
Dekking van de werkkosten van BELAC.	46 10 12.11.50	2.710	2.674
		2.710	2.674



## 32 FOD ECONOMIE, KMO, MIDDENSTAND EN ENERGIE

## 32 SPF ECONOMIE, PME, CLASSES MOYENNES ET ENERGIE

(X 1 000 EUR)

DIVISIONS ORGANIQUES Programmes Activités Allocations de base	DO PA A.B. OA PA B.A.	sc ks	Crédits initiaux 2018 Initiële kredieten	Crédits ajustés 2017 Aangepaste kredieten	Réalizations 2016 Realisaties		CRIP	G	ORGANISATIE-AFDELINGEN Programma's Activiteiten Basisallocaties
					(4)	(5)			
Indemnité forfaitaire de frais	46 10 12.11.99	fon	50 50	43 43	51 51			1	Forfaitaire onkosten vergoedingen
<b>Totaux pour le programme 32.46.1</b>		fon	<b>3.735</b> <b>3.735</b>	<b>3.557</b> <b>3.557</b>	<b>3.078</b> <b>3.042</b>				<b>Totaux voor het programma 32.46.1</b>
- Paiements estimés			3.735	3.557	2.735				- Geraamde betalingen
<b>4 Subventions à des organismes externes</b>									<b>4 Toelagen aan externe organismen</b>
40 Protection des consommateurs									40 Consumentenbescherming
Subvention à des associations internationales actives dans le domaine de la certification et de l'accréditation (cfr. art. 2.32.4 du Budget général des dépenses).	46 40 35.40.04	lim	63 62	63 62	36 36		c	1	Subsidie aan internationale verenigingen actief op het gebied van certificatie en accredietatie (cfr. art. 2.32.4 van de Algemene uitgavenbegroting).
Subvention à l'Institut international du Froid (I.I.F.) (cf. art. 2.32.4 du budget général des dépenses).	46 40 35.40.09	lim	29 29	29 29	19 19		c	1	Subsidie aan de Internationale vereniging voor Koeltechnieken (I.V.K.) (cf. art. 2.32.4 van de Algemene Uitgavenbegroting).
Subvention aux organismes métrologiques internationaux (cf. art. 2.32.4 du budget général des dépenses)	46 40 35.40.15	lim	214 214	214 214	168 168		c	1	Subsidie aan internationale metrologische instellingen (cf. art. 2.32.4 van de Algemene Uitgavenbegroting)
<b>Totaux pour le programme 32.46.4</b>		lim	<b>306</b> <b>305</b>	<b>306</b> <b>305</b>	<b>224</b> <b>224</b>				<b>Totaux voor het programma 32.46.4</b>
- Paiements estimés			305	305	220				- Geraamde betalingen
<b>5 Normalisation</b>									<b>5 Normalisatie</b>
50 Normalisation									50 Normalisatie
Recherches prénormatives et Antennes-Normes	46 50 31.32.30	lim	4.464 4.462	4.464 4.462	4.460 4.462			1	Prenormatieve onderzoeken - Norm-Antennes
Subvention aux centres de recherches collectifs pour leurs actions en matière de cellules brevets.	46 50 31.32.32	lim	541 541	541 541	541 541			1	Toelage aan de collectieve onderzoekscentra voor hun acties op het gebied van octrooicellen
Subvention aux NBN pour missions propres	46 50 41.40.31	lim	1.929 1.929	1.941 1.941	2.148 2.148			1	Toelage aan het NBN voor eigen opdrachten
<b>Totaux pour le programme 32.46.5</b>		lim	<b>6.934</b> <b>6.932</b>	<b>6.946</b> <b>6.944</b>	<b>7.149</b> <b>7.151</b>				<b>Totaux voor het programma 32.46.5</b>
- Paiements estimés			6.932	6.944	7.105				- Geraamde betalingen

## 32 FOD ECONOMIE, KMO, MIDDENSTAND EN ENERGIE

(X 1 000 EUR)

## 32 SPF ECONOMIE, PME, CLASSES MOYENNES ET ENERGIE

DIVISIONS ORGANIQUES		ORGANISATIE-AFDELINGEN			
Programmes	Programma's	DO PA A.B.	CRIP	G	
Activités	Activiteiten				
Allocations de base	Basisallocaties				
(1)	(2)	(3)	(4)	(5)	(6)
		sc	Crédits initiaux 2018 Initiële kredieten	Crédits ajustés 2017 Aangepaste kredieten	Réalisations 2016 Realisaties
6 Fonds pour le financement de recherche et développement en métrologie dans le cadre d'une collaboration nationale et internationale					
60 FONDS BUDGETAIRES METROLOGIE					
Rémunérations et allocations généralement quel-conques : - Personnel autre que statutaire	46 60 11.00.04	fon	45 45	60 60	7 7
Dépenses permanentes pour achats de biens non durables et de services	46 60 12.11.01	fon	15 15	15 15	1 1
Des frais liés à la participation à des projets européens de recherche et de développement métrologique : Investissements en matériel	46 60 74.22.01	fon	15 15	- 11	11 11
<b>Totaux pour le programme 32.46.6</b>		fon	75 75	75 75	19 19
- Paiements estimés			75	75	19
7 Application de la législation sur le Plateau Continental					
70 Application de la législation sur le Plateau Continental					
Frais de personnel du Fonds d'exploitation de sable.	46 70 11.00.04	lim	157 157	193 193	209 209
Frais de fonctionnement du fonds pour l'exploitation du plateau continental.	46 70 12.11.53	lim	217 217	183 183	188 175
Fonds exploitation de sable - Transfert à la Région flamande.	46 70 45.25.01	lim	557 557	455 455	386 386
Financement des études sur les conséquences éventuelles au niveau marin de l'exploitation des ressources naturelles du plateau continental.	46 70 74.22.03	lim	20 20	29 29	10 10
<b>Totaux pour le programme 32.46.7</b>		lim	951 951	860 860	794 781
- Paiements estimés			951	860	781

## 32 FOD ECONOMIE, KMO, MIDDENSTAND EN ENERGIE

## 32 SPF ECONOMIE, PME, CLASSES MOYENNES ET ENERGIE

(X 1 000 EUR)

DIVISIONS ORGANIQUES		ORGANISATIE-AFDELINGEN			
Programmes	Programma's	DO PA A.B.	CRIP	G	
Activités	Activiteiten				
Allocations de base	Basisallocaties				
(1)	(2)	(3)	(4)	(5)	(6)
			Crédits initiaux 2018 Initiële kredieten	Crédits ajustés 2017 Aangepaste kredieten	Réalisations 2016 Realisaties
Totaux pour la division organique 32-46		lim	24.398 24.411	24.263 24.276	23.634 23.222
		fon	3.810 3.810	3.632 3.632	3.097 3.061
Totaux engagements liquidations - Paiements estimés			28.208 28.221 28.221	27.895 27.908 27.908	26.731 26.283 25.824
<b>DIVISION 47</b>					
<b>CONTROLE ET MEDIATION</b>					
0 Programme de subsistance					
01 Dépenses de personnel					
Rémunérations et allocations généralement quelconques :		lim	12.687 12.687	12.692 12.692	12.588 12.588
- Personnel statutaire définitif et stagiaire					
- Personnel autre que statutaire		lim	606 606	606 606	602 602
02 Frais de fonctionnement					
Dépenses permanentes pour achats de biens non durables et de services		lim	324 327	327 330	189 190
Indemnité forfaitaire de frais		lim	1.116 1.120	1.117 1.121	1.089 1.089
Dépenses pour l'acquisition de biens meubles durables		lim	5 5	5 5	- -
Totaux pour le programme 32.47.0		lim	14.738 14.745	14.747 14.754	14.467 14.468
- Paiements estimés			14.745	14.754	14.403
1 Fonds droits auteurs					
10 Fonds droits auteurs		fon	210 210	- -	16 16
Rémunérations et allocations généralement quelconques :					
- Personnel statutaire définitif et stagiaire.					

## AFDELING 47

## CONTROLE EN BEMIDDELING

## 0 Bestaansmidde lenprogramma

## 01 Personeelsuitgaven

1 Bezoldigingen en allerhande toelagen :

- Vast en stagoendo statutair personeel

1 - Ander dan statutair personeel

## 02 Werkingskosten

1 Bestendige uitgaven voor de aankoop van niet-duurzame goederen en van diensten

1 Forfaitaire onkosten vergoedingen

1 Uitgaven voor de aankoop van duurzame roerende goederen

Totaal voor het programma 32.47.0

- Geraamde betalingen

## 1 Fonds auteursrechten

10 Fonds auteursrechten

1 Bezoldigingen en allerhande toelagen :

- Vast en stagoendo statutair personeel

32 SPF ECONOMIE, PME, CLASSES MOYENNES ET ENERGIE		32 FOD ECONOMIE, KMO, MIDDENSTAND EN ENERGIE						
DIVISIONS ORGANIQUES		(X 1 000 EUR)						
Programmes	DO PA A.B.	sc	Crédits initiaux 2018	Crédits ajustés 2017	Réalisations 2016	CRIP	G	ORGANISATIE-AFDELINGEN
Activités	OA PA B.A.	ks	Initiële kredieten	Aangepaste kredieten	Realisaties			Programma's
Allocations de base	(2)	(3)	(4)	(5)	(6)	(7)	(8)	Activiteiten
(1)								Basisallocaties
Rémunérations et allocations généralement quelconques : - Personnel autre que statutaire	47 10 11.00.04	fon	373 373	583 583	352 352		1	Bezoldigingen en allerhande toelagen : - Ander dan statutair personeel
<b>Totaux pour le programme 32.47.1</b>		fon	583 583	583 583	369 369			<b>Totaux pour het programma 32.47.1</b>
- Paiements estimés			583	583	367			- Geraamde betalingen
<b>Totaux pour la division organique 32-47</b>		lim	14.738 14.745	14.747 14.754	14.467 14.468			<b>Totaux voor de organisatieafdeling 32-47</b>
Totaux engagements Liquidations		fon	583 583	583 583	369 369			Totaux vastleggingen vereffeningen
- Paiements estimés			15.321 15.328	15.330 15.337	14.836 14.837			- Geraamde betalingen
			15.328	15.337	14.770			
<b>DIVISION 48</b>								
<b>STATISTIEK EN ECONOMISCHE INFORMATIE</b>								
<b>0 Programme de subsistance</b>								<b>0 Bestaansmiddelenprogramma</b>
01 Dépenses de personnel								01 Personeelsuitgaven
Rémunérations et allocations généralement quelconques : - Personnel statutaire définitif et stagiaire - Personnel autre que statutaire	48 01 11.00.03	lim	15.256 15.256	15.262 15.262	15.091 15.091		1	Bezoldigingen en allerhande toelagen : - Vast en stagoedend statutair personeel
	48 01 11.00.04	lim	4.279 4.278	4.280 4.279	4.277 4.277		1	- Ander dan statutair personeel
<b>02 Frais de fonctionnement</b>								<b>02 Werkingskosten</b>
Dépenses permanentes pour achats de biens non durables et de services à l'exclusion des dépenses informatiques. Indemnité forfaitaire de frais	48 02 12.11.01	lim	990 993	998 1.001	640 686		1	Bestendige uitgaven voor de aankoop van niet-duurzame goederen en van diensten met uitsluiting van de informatica-uitgaven.
	48 02 12.11.99	lim	283 284	283 284	260 260		1	Forfaitaire onkosten vergoedingen
Dépenses pour l'acquisition de biens meubles durables à l'exclusion des dépenses informatiques.	48 02 74.22.01	lim	82 83	84 85	- -		1	Uitgaven voor de aankoop van duurzame roerende goederen met uitsluiting van de informatica-uitgaven.
<b>Totaux pour le programme 32.48.0</b>		lim	20.890 20.894	20.907 20.911	20.268 20.314			<b>Totaux voor het programma 32.48.0</b>
- Paiements estimés			20.894	20.911	20.194			- Geraamde betalingen

## 32 FOD ECONOMIE, KMO, MIDDENSTAND EN ENERGIE

## 32 SPF ECONOMIE, PME, CLASSES MOYENNES ET ENERGIE

(X 1 000 EUR)

DIVISIONS ORGANIQUES		ORGANISATIE-AFDELINGEN			
Programmes	Programma's	DO PA A.B.	CRIP	G	
Activités	Activiteiten				
Allocations de base	Basisallocaties				
(1)	(2)	(3)	(4)	(5)	(6)
		sc	2018	2017	2016
		ks	Initiële kredieten	Aangepaste kredieten	Realisaties
<b>1 Enquêtes occasionnelles</b>					
10 Dépenses de personnel		fon	770	750	634
Personnel contractuel.	48 10 11.00.04		770	750	634
Allocations et indemnités pour les agents enquêteurs.	48 10 11.00.06	fon	290	-	-
12 Enquêtes diverses			290	-	-
Allocations et indemnités pour les agents enquêteurs	48 12 11.00.06	lim	1.591	1.591	1.547
			1.592	1.592	1.547
<b>Totaux pour le programme 32.48.1</b>		lim	1.591	1.591	1.547
			1.592	1.592	1.547
<b>Totaux engagements liquidations</b>		fon	1.060	750	634
- Paiements estimés			1.060	750	634
			2.651	2.341	2.181
			2.652	2.342	2.181
			2.652	2.342	2.169
<b>4 Subventions à des organismes externes</b>					
40 Subventions à des organismes externes		lim	7	7	7
Subvention aux sociétés statistiques nationales (cf. art. 2.32.4 du budget général des dépenses)	48 40 33.00.05		7	7	7
Subvention à l'Institut international de Statistique à La Haye (cf. art. 2.32.4 du budget général des dépenses).	48 40 35.40.05	lim	3	3	2
			3	3	2
<b>Totaux pour le programme 32.48.4</b>		lim	10	10	9
			10	10	9
- Paiements estimés			10	10	9
<b>1 Occasionnelles enquêtes</b>					
10 Personneelsluitgaven					
Niet statutair personeel.					
1					
0					
Toelagen en vergoedingen voor de enquêteurs.					
12 Diverse enquêtes					
1					
Toelagen en vergoedingen voor de enquêteurs					
<b>Totaux pour le programme 32.48.1</b>					
<b>Totaux vestleggingen vereffeningen</b>					
- Geraamde betalingen					
<b>4 Toelagen aan externe organismen</b>					
40 Toelagen aan externe organismen					
1					
Subsidies aan nationale statistische verenigingen (cf. art. 2.32.4 van de Algemene Uitgavenbegroting)					
1					
Subsidie aan het Internationaal Instituut voor de Statistiek te Den Haag (cf. art. 2.32.4 van de Algemene Uitgavenbegroting).					
<b>Totaux pour le programme 32.48.4</b>					
- Geraamde betalingen					

32 SPF ECONOMIE, PME, CLASSES MOYENNES ET ENERGIE		32 FOD ECONOMIE, KMO, MIDDENSTAND EN ENERGIE	
DIVISIONS ORGANIQUES		(X 1 000 EUR)	
Programmes	DO PA A.B.	sc	CRIP
Activités	OA PA B.A.	ks	G
Allocations de base	(2)	(3)	(7)
(1)		(4)	(8)
		Crédits initiaux Initiële kredieten	Réalisations 2016 Realisaties
		(5)	(6)
		Crédits ajustés Aangepaste kredieten	
<b>Totaux pour la division organique 32-48</b>		<b>22.491</b>	<b>21.824</b>
		<b>22.496</b>	<b>21.870</b>
		<b>1.060</b>	<b>634</b>
		<b>1.060</b>	<b>634</b>
<b>Totaux engagements liquidations</b>		<b>23.551</b>	<b>22.458</b>
- Paiements estimés		<b>23.556</b>	<b>22.504</b>
		<b>23.556</b>	<b>22.371</b>
<b>DIVISION 49</b>			
<b>CONSUMMATION</b>			
<b>0 Programme de subsistance</b>			
02 Frais de fonctionnement			
Sécurité des produits de consommateurs.	49 02 12.11.01	50	10
		51	23
Commission pour la sécurité des consommateurs.	49 02 12.11.62	6	-
		6	-
Bel-IDB	49 02 32.00.01	-	-
		33	-
		33	-
Subvention aux associations représentatives de patients	49 02 33.00.01	38	40
		38	40
Soutien au règlement des litiges des consommateurs	49 02 33.00.02	52	52
		52	52
<b>Totaux pour le programme 32.49.0</b>		<b>146</b>	<b>102</b>
		<b>147</b>	<b>115</b>
		<b>147</b>	<b>95</b>
- Paiements estimés			
<b>1 Protection du droit à la consommation</b>			
10 Protection du droit à la consommation			
Subside à l'AB-reoc (cf. art. 2.32.4 du budget général des dépenses).	49 10 33.00.02	506	506
		506	506
Subside à l'a.s.b.l. Commission des Litiges Voyages (cf. art. 2.32.4 du budget général des dépenses).	49 10 33.00.03	15	15
		15	15
Subvention pour le service de médiation consommateur	49 10 33.00.05	354	354
		354	354
<b>ORGANISATION-AFDELINGEN</b>			
<b>Programma's</b>			
Activiteiten			
Basisallocaties			
<b>Totaux pour de organisatieafdeling 32-48</b>			
<b>Totaux vestleggingen vereffeningen</b>			
- Geraamde betalingen			
<b>0 Bestaansmidde lenprogramma</b>			
02 Werkingskosten			
Veiligheid consumentenproducten	1	50	10
		51	23
Commissie voor de veiligheid van de consumenten.	1	6	-
		6	-
Bel-IDB	1	-	-
		33	-
		33	-
Toelage aan patiëntenverenigingen	0	39	40
		39	40
Ondersteuning van de geschillenregeling van de consumenten.	0	52	52
		52	52
<b>Totaux pour het programma 32.49.0</b>		<b>180</b>	<b>102</b>
		<b>181</b>	<b>115</b>
- Geraamde betalingen		<b>181</b>	<b>95</b>
<b>1 Bescherming van het consumentenrecht</b>			
10 Bescherming van het consumentenrecht			
Subsidie aan het BV-OECO (cf. art. 2.32.4 van de Algemene Uitgavenbegroting).	1	506	506
		506	506
Subsidie aan de vzw Geschillencommissie Reizen (cf. art. 2.32.4 van de Algemene Uitgavenbegroting).	1	15	15
		15	15
Subsidie aan de Ombudsdienst Consumenten	1	354	354
		354	354

32 SPF ECONOMIE, PME, CLASSES MOYENNES ET ENERGIE		(X 1 000 EUR)				32 FOD ECONOMIE, KMO, MIDDENSTAND EN ENERGIE		
DIVISIONS ORGANIQUES Programmes Activités Allocations de base	DO PA A.B. OA PA B.A.	sc ks	Crédits initiaux 2018 Initiële kredieten	Crédits ajustés 2017 Aangepaste kredieten	Réalizations 2016 Realisaties	CRIP	G	ORGANISATIE-AFDELINGEN Programma's Activiteiten Basisallocaties
(1)	(2)	(3)	(4)	(5)	(6)	(7)	(8)	(9)
<b>Totaux pour le programme 32.49.1</b>		Tim	875 875	875 875	875 875			<b>Totaux voor het programma 32.49.1</b>
- Paiements estimés								- Geraamde betalingen
<b>2 Lutte contre le surendettement</b>					1.104			<b>2 Bestrijding van de overmatige schuldenlast</b>
20 Lutte contre le surendettement							1	20 Bestrijding van de overmatige schuldenlast
Frais de personnel de la cellule administrative du Fonds de lutte contre le surendettement.	49 20 11.00.04	fon	-	-	3			Personeelskost van de administratieve cel van het Fonds ter Bestrijding van de overmatige schuldenlast.
<b>Totaux pour le programme 32.49.2</b>		fon	-	-	3			<b>Totaux voor het programma 32.49.2</b>
- Paiements estimés					3			- Geraamde betalingen
<b>3 Subvention à des organismes externes</b>					2			<b>3 Toelagen aan externe organismen</b>
30 Subvention à des organismes externes								30 Toelagen aan externe organismen
Soutien au Point de contact européen.	49 30 33.00.30	Tim	162	162	162		1	Steun aan het Europees Meldpunt.
Subvention à l'Observatoire du Crédit	49 30 33.00.33	Tim	106	106	106		1	Subsidie aan het Kredietobservatorium
Subside à Prosafe (best practice market surveillance).	49 30 35.30.31	Tim	21	21	21		1	Toelage aan Prosafe (Best practice Market Surveillance).
<b>Totaux pour le programme 32.49.3</b>		Tim	289 289	289 289	289 289			<b>Totaux voor het programma 32.49.3</b>
- Paiements estimés			289	289	310			- Geraamde betalingen
<b>4 Lutte contre le surendettement</b>								<b>4 Bestrijding van de overmatige schuldenlast</b>
40 Lutte contre le surendettement								40 Bestrijding van de overmatige schuldenlast
Rémunérations et allocations généralement quelconques:	49 40 11.00.03	Tim	80	80	-		1	Bezoldigingen en allerhande toelagen :
- Personnel statutaire définitif et stagiaire.								- Vast en stagoedend statutair personeel
- Personnel autre que statutaire	49 40 11.00.04	Tim	128	128	118		1	- Ander dan statutair personeel
Paiement des honoraires, émoluments et frais des médiateurs d'endettement via le Fonds de lutte contre le surendettement.	49 40 12.11.58	Tim	7.292	7.692	7.638		1	Betaling van de erelonen, emoluments en kosten van de schuldbemiddelaars via het Fonds ter bestrijding van de overmatige schuldenlast.

## 32 FOD ECONOMIE, KMO, MIDDENSTAND EN ENERGIE

(X 1 000 EUR)

## 32 SPF ECONOMIE, PME, CLASSES MOYENNES ET ENERGIE

DIVISIONS ORGANIQUES Programmes Activités	DO PA A.B. OA PA B.A.	sc ks	Crédits initiaux 2018 Initiële kredieten	Crédits ajustés 2017 Aangepaste kredieten	Réalisations 2016 Realisaties	CRIP	G	ORGANISATIE-AFDELINGEN
								Programma's Activiteiten Basisallocaties
(1)	(2)	(3)	(4)	(5)	(6)	(7)	(8)	(9)
Totaux pour le programme 32.49.4 - Paiements estimés		Tim	7.500 7.500	7.900 7.900	7.756 7.756			Totaux pour het programma 32.49.4 - Geraamde betalingen
Totaux pour la division organique 32-49		Tim	8.810 8.811	9.244 9.245	9.022 9.035			Totaux voor de organisatieafdeling 32-49
Totaux engagements liquidations - Paiements estimés		fon	- -	- -	3 3			Totaux vastleggingen vereffeningen - Geraamde betalingen
<b>DIVISION 50 AIDE A L'INDUSTRIE</b>								<b>AFDELING 50 HULP AAN DE NIJVERHEID</b>
<b>1 Charbonnages.</b>								<b>1 Kolennijnen.</b>
10 Assainissement								10 Gezondmaking
Subventions au personnel des charbonnages touché par des mesures de fermeture (cf. art. 2.32.2 et 2.32.4 du budget général des dépenses).	50 10 34.31.02	Tim	- -	- -	15 15		1	Toelagen aan het personeel van de steenkolenmijnen door mijnsluitingen getroffen (cf. art. 2.32.2 en 2.32.4 van de Algemene Uitgavenbegroting)
Totaux pour le programme 32.50.1 et pour la division organique 32-50 - Paiements estimés		Tim	- -	- -	15 15			Totaux voor het programma 32.50.1 en voor de organisatieafdeling 32-50 - Geraamde betalingen
<b>DIVISION 60 BUREAU FEDERAL DU PLAN</b>								<b>AFDELING 60 FEDERAAL PLANBUREAU</b>
<b>1 Dotation au Bureau fédéral du Plan</b>								<b>1 Dotatie aan het Federaal Planbureau</b>
10 Dotation au Bureau fédéral du Plan								10 Dotatie aan het Federaal Planbureau
Dotation au Bureau fédéral du Plan (cf. art. 2.32.4 du budget général des dépenses).	60 10 41.40.03	Tim	9.834 9.834	9.767 9.767	10.041 9.845		1	Dotatie aan het Federaal Planbureau (cf. art. 2.32.4 van de Algemene Uitgavenbegroting).
Totaux pour le programme 32.60.1 et pour la division organique 32-60 - Paiements estimés		Tim	9.834 9.834	9.767 9.767	10.041 9.845			Totaux voor het programma 32.60.1 en voor de organisatieafdeling 32-60 - Geraamde betalingen



## 32 FOD ECONOMIE, KMO, MIDDENSTAND EN ENERGIE

## 32 SPF ECONOMIE, PME, CLASSES MOYENNES ET ENERGIE

(X 1 000 EUR)

DIVISIONS ORGANIQUES Programmes Activités Allocations de base	DO PA A.B. OA PA B.A.	sc ks	Crédits initiaux 2018 <i>Initiële kredieten</i>			Crédits ajustés 2017 <i>Aangepaste kredieten</i>		Réalizations 2016 <i>Realisaties</i>		CRIP	G	ORGANISATIE-AFDELINGEN Programma's Activiteiten Basisallocaties
			(3)	(4)	(5)	(6)	(7)	(8)	(9)			
(1)	(2)											
<b>TOTAUX POUR LE BUDGET 32</b>			Tim	531.301 532.836	622.670 601.710	523.206 473.139						
			fon	28.953 28.953	23.465 23.465	6.142 6.064						
<b>Totaux engagements liquidations - Paiements estimés</b>				560.254 561.789 561.789	646.135 625.175 625.175	529.349 479.203 470.673						
												TOTALES VOOR DE BEGROTING 32
												Totaux vastleggingen vereffeningen - Geraamde betalingen

**33 SPF MOBILITE ET TRANSPORTS**

-----

**33 FOD MOBILITEIT EN VERVOER**

33 SPF MOBILITE ET TRANSPORTS		(X 1 000 EUR)					33 FOD MOBILITEIT EN VERVOER	
DIVISIONS ORGANIQUES Programmes Activités Allocations de base	DO PA A.B. OA PA B.A.	sc ks	Crédits initiaux 2018 Initiële kredieten	Crédits ajustés 2017 Aangepaste kredieten	Réalizations 2016 Realisaties	CRIP	G	ORGANISATIE-AFDELINGEN Programma's Activiteiten Basisallocaties
(1)	(2)	(3)	(4)	(5)	(6)	(7)	(8)	(9)
<b>DIVISION 01</b>								
<b>ORGANES STRATEGIQUES DU MINISTRE DE LA MOBILITE, BELAST CHARGE DE BELGOCONTROL ET DE LA SOCIETE NATIONALE DES CHEMINS DE FER BELGES</b>								
0 Politique et stratégie								
01 Substance								
Traitement et frais de représentation du Ministre	01 01 11.00.01	Lim	232 232	227 227	224 224		1	0 BELEID EN MISSIE 01 Bestaansmiddelen Wedde en representatiekosten van de Minister
Rémunérations et indemnités des membres des organes stratégiques	01 01 11.00.02	Lim	1.808 1.808	1.773 1.773	1.716 1.716		1	Bezoldigingen en vergoedingen van de leden van de beleidsorganen
Rémunérations et indemnités des experts	01 01 11.00.06	Lim	322 322	316 316	277 277		1	Bezoldiging en vergoedingen van de experts
Dépenses diverses de fonctionnement relatives à l'informatique	01 01 12.11.04	Lim	7 7	7 7	3 3		1	Allerhande werkingsuitgaven met betrekking tot informatica
Frais de fonctionnement	01 01 12.11.19	Lim	312 312	308 308	322 277		1	Werkingskosten
Rémunérations du personnel détaché	01 01 12.21.48	Lim	190 190	186 186	148 148		1	Bezoldigingen van het gedetacheerd personeel
Dépenses pour l'acquisition de biens meubles durables (à l'exclusion des dépenses informatiques)	01 01 74.22.01	Lim	10 10	10 10	2 3		1	Uitgaven voor de aankoop van duurzame roerende goederen (met uitzondering van de informatica-uitgaven)
Dépenses d'investissement relatives à l'informatique	01 01 74.22.04	Lim	15 15	15 15	9 5		1	Investeringsuitgaven inzake informatica
<b>Totaux pour le programme 33.01.0 et pour la division organique 33-01</b>		Lim	<b>2.896 2.896</b>	<b>2.842 2.842</b>	<b>2.701 2.654</b>			<b>Totaal voor het programma 33.01.0 en voor de organisatieafdeling 33-01</b>
- Paiements estimés			2.896	2.842	2.768			- Geraamde betalingen
<b>DIVISION 21</b>								
<b>ORGANES DE GESTION</b>								
0 Programme de substance								
01 Personnel								
Rémunérations et allocations quelconques: personnel statutaire définitif et stagiaire	21 01 11.00.03	Lim	12.220 12.220	12.744 12.744	12.274 12.274		1	Bezoldigingen en allerhande toelagen: vast en stagedoend personeel



33 SPF MOBILITE ET TRANSPORTS	(X 1 000 EUR)				33 FOD MOBILITEIT EN VERVOER				
DIVISIONS ORGANIQUES	DO PA A.B.	sc	Crédits initiaux 2018	Crédits ajustés 2017	Réalizations 2016	CRIP	G	ORGANISATION-AFDELINGEN	
Programmes	OA PA B.A.	ks	Initiale kredieten	Aangepaste kredieten	Realisaties	(7)	(8)	Programma's	
Activités	(2)	(3)	(4)	(5)	(6)			Basisallocaties	
Allocations de base								(9)	
<b>Totaux pour le programme 33.21.0</b>		Tim	33.345 33.688	33.425 34.074	31.287 31.215			<b>Totaux pour le programme 33.21.0</b>	
- Paiements estimés				34.074	33.108			- Geraamde betalingen	
<b>1 Etudes et actions en matière de mobilité et transports</b>								<b>1 Studies en acties inzake mobiliteit en vervoer</b>	
10 Etudes et actions								10 Studies en acties	
Subsides en matière de Mobilité et de Transports au secteur privé	21 10 32.00.01	Tim	-	-	5		1	Toelagen inzake Mobiliteit en Vervoer in de privé-sector	
Subsides en matière de Mobilité et de Transports (cfr. art. 2.33.2 Budget général des dépenses)	21 10 33.00.01	Tim	330 402	337 410	85 78		1	Toelagen inzake Mobiliteit en Vervoer (cfr. art. 2.33.2 Algemene Uitgavenbegroting)	
<b>Totaux pour le programme 33.21.1</b>		Tim	330 402	337 410	90 83			<b>Totaux pour le programme 33.21.1</b>	
- Paiements estimés			402	410	74			- Geraamde betalingen	
<b>Totaux pour la division organique 33-21</b>		Tim	33.675 34.090	33.762 34.484	31.376 31.298			<b>Totaux pour de organisatieafdeling 33-21</b>	
- Paiements estimés			34.090	34.484	33.182			- Geraamde betalingen	
<b>DIVISION 22 SERVICES AUTONOMES</b>								<b>AFDELING 22 AUTONOME DIENSTEN</b>	
<b>1 Organisme d'enquête rail</b>								<b>1 Onderzoeksgaan spoor</b>	
10 Personnel								10 Personeel	
Rémunérations de l'organe d'enquêtes des accidents et incidents ferroviaires	22 10 11.00.17	fon	550 550	550 550	300 300		1	Bezoldigingen van het orgaan voor onderzoek van spoor ongevallen en spoorincidenten	
11 Fonctionnement								11 Werking	
Dépenses permanentes pour achat de biens non durables et de services (à l'exclusion des dépenses informatiques)	22 11 12.11.01	fon	332 332	318 318	193 131		1	Bestedige uitgaven voor de aankoop van niet-duurzame goederen en van diensten (met uitsluiting van de informatica-uitgaven)	
Dépenses diverses de fonctionnement relatives à l'informatique	22 11 12.11.04	fon	40 40	23 23	28 14		1	Allerhande werkingsuitgaven met betrekking tot de informatica	
Indemnités forfaitaires compensatoires de frais au personnel	22 11 12.11.99	fon	1 1	1 1	-		1	Forfaitaire onkostenvergoedingen aan het personeel	

<b>33 SPF MOBILITE ET TRANSPORTS</b>		<b>33 FOD MOBILITEIT EN VERVOER</b>					
<b>DIVISIONS ORGANIQUES</b>	<b>Programmes</b>	<b>DO PA A.B.</b>	<b>sc</b>				
Activités	Activités	OA PA B.A.	ks				
Allocations de base	Basissallocaties	(2)	(3)				
(1)	(9)	(4)	(5)				
(1)	(6)	(7)	(8)				
(1)	(9)	(7)	(8)				
Achat de matériel roulant	Aankoop van rollend materieel	22 11 74.10.01	fon	56 56	- -	1	1
Dépenses pour l'acquisition de biens meubles durables (à l'exclusion des dépenses informatiques)	Uitgaven voor de aankoop van duurzame roerende goederen (met uitzondering van de informatica-uitgaven)	22 11 74.22.01	fon	16 16	- -	1	1
Dépenses d'investissement relatives à l'informatique	Investeringsuitgaven inzake de informatica	22 11 74.22.04	fon	1 1	- -	1	1
<b>Totaux pour le programme 33.22.1</b>	<b>Totalen voor het programma 33.22.1</b>		fon	996 996	521 445		
- Paiements estimés	- Geraamde betalingen			982	419		
<b>2 Organe d'enquête navigation</b>	<b>2 Onderzoeksgorgaan scheepvaart</b>						
20 Personnel	20 Personeel						
Rémunérations et allocations quelconques: personnel statutaire définitif et stagiaire	Bezoldigingen en allerhande toelagen: vast en stagoedend personeel	22 20 11.00.03	fon	185 185	- -	1	1
21 Fonctionnement	21 Werking						
Dépenses permanentes pour achat de biens non durables et de services (à l'exclusion des dépenses informatiques)	Bestendige uitgaven voor de aankoop van niet-duurzame goederen en van diensten (met uitsluiting van de informatica-uitgaven)	22 21 12.11.01	fon	61 61	23 23	1	1
Dépenses diverses de fonctionnement relatives à l'informatique	Allerhande werkingsuitgaven met betrekking tot de informatica	22 21 12.11.04	fon	1 1	- -	1	1
Indemnités forfaitaires compensatoires de frais au personnel	Forfaitaire onkostenvergoedingen aan het personeel	22 21 12.11.99	fon	1 1	- -	1	1
Dépenses pour l'acquisition de biens meubles durables (à l'exclusion des dépenses informatiques)	Uitgaven voor de aankoop van duurzame roerende goederen (met uitzondering van de informatica-uitgaven)	22 21 74.22.01	fon	1 1	- -	1	1
Dépenses d'investissement relatives à l'informatique	Investeringsuitgaven inzake informatica	22 21 74.22.04	fon	1 1	- -	1	1
<b>Totaux pour le programme 33.22.2</b>	<b>Totalen voor het programma 33.22.2</b>		fon	117 117	- -		
- Paiements estimés	- Geraamde betalingen			117	-		
<b>3 Service médiation aérienne</b>	<b>3 Ombudsdienst Luchtvaart</b>						
31 Fonctionnement	31 Werking						

33 SPF MOBILITE ET TRANSPORTS		33 FOD MOBILITEIT EN VERVOER				
DIVISIONS ORGANIQUES		ORGANISATIE-AFDELINGEN				
Programmes	Programma's					
Activités	Activiteiten					
Allocations de base	Basisallocaties					
(1)	(2)	(3)	(4)			
		Crédits initiaux 2018 Initiële kredieten	Crédits ajustés 2017 Aangepaste kredieten			
		2018	2017			
		(4)	(5)			
			Réalisations 2016 Realisaties			
			(6)			
			(7)			
			(8)			
			(9)			
Dépenses permanentes pour achat de biens non durables et de services (à l'exclusion des dépenses informatiques)	22 31 12.11.01	14 14	15 15	11 11	1	Beständige uitgaven voor aankoop van niet-duurzame goederen en van diensten (met uitzondering van de informatica-uitgaven)
Dépenses diverses de fonctionnement relatives à l'informatique	22 31 12.11.04	4 4	3 3	1 1	1	Allerhande werkingsuitgaven met betrekking tot de informatica
Indemnités forfaitaires compensatoires de frais au personnel	22 31 12.11.99	1 1	- -	- -	1	Forfaitaire onkostenvergoedingen aan het personeel
Dépenses pour l'acquisition de biens meubles durables (à l'exclusion des dépenses informatiques)	22 31 74.22.01	2 2	2 2	- -	1	Uitgaven voor de aankoop van duurzame roerende goederen (met uitzondering van de informatica-uitgaven)
Dépenses d'investissement relatives à l'informatique	22 31 74.22.04	5 5	6 6	- -	1	Investeringsuitgaven inzake de informatica
<b>Totaux pour le programme 33.22.3</b>		<b>26 26</b>	<b>26 26</b>	<b>12 13</b>		<b>Totaal voor het programma 33.22.3</b>
- Paiements estimés		26	26	12		- Geraamde betalingen
<b>4 Service médiation voyageurs ferroviaires</b>						<b>4 Ombudsdienst treinreizigers</b>
40 Personnel						40 Personeel
MED RAIL Rémunérations	22 40 11.00.16	- -	599 599	382 382	1	OMB SPOOR Bezoedigingen
Paiement pour personnel détaché	22 40 12.21.48	- 4	400 404	351 351	1	Betaling voor gedetacheerd personeel
41 Fonctionnement						41 Werking
Dépenses permanentes pour achat de biens non durables et de services	22 41 12.11.22	- -	155 155	215 214	1	Beständige uitgaven voor de aankoop van niet-duurzame goederen en diensten
<b>Totaux pour le programme 33.22.4</b>		<b>- 4</b>	<b>1.154 1.158</b>	<b>948 947</b>		<b>Totaal voor het programma 33.22.4</b>
- Paiements estimés		4	1.158	935		- Geraamde betalingen
<b>5 Service régulation transport ferroviaire et exploitation de l'aéroport de Bruxelles-National</b>						<b>5 Dienst regulering van het spoorwegvervoer en exploitatie van de luchthaven Brussel-Nationaal</b>
50 Personnel						50 Personeel
Rémunérations et allocations généralement	22 50 11.00.17	1.010 1.010	1.010 1.010	581 581	1	Bezoedigingen en allerhande toelagen personeel

## 33 SPF MOBILITE ET TRANSPORTS

## 33 FOD MOBILITEIT EN VERVOER

DIVISIONS ORGANIQUES		(X 1 000 EUR)					ORGANISATIE-AFDELINGEN		
Programmes	Activités	DO PA A.B.	sc	Crédits initiaux 2018 Initiële kredieten	Crédits ajustés 2017 Aangepaste kredieten	Réalisations 2016 Realisaties	CRIP	G	
Allocations de base		OA PA B.A.	ks	(4)	(5)	(6)	(7)	(8)	
		(2)	(3)					(9)	
51	Fonctionnement							51	Werking
	Dépenses permanentes pour achat de biens non durables et de services (à l'exclusion des dépenses informatiques)	22 51 12.11.01	fon	155 155	137 137	103 101		1	Bestendige uitgaven voor aankoop van niet-duurzame goederen en van diensten (met uitzondering van de informatica-uitgaven)
	Dépenses diverses de fonctionnement relatives à l'informatique	22 51 12.11.04	fon	13 13	3 3	4 2		1	Allerhande werkingsuitgaven met betrekking tot de informatica
	Indemnités forfaitaires compensatoires de frais au personnel	22 51 12.11.99	fon	2 2	7 7	-		1	Forfaitaire onkostenvergoedingen aan het personeel
	Dépenses pour l'acquisition de biens meubles durables (à l'exclusion des dépenses informatiques)	22 51 74.22.01	fon	-	-	4		0	Uitgaven voor de aankoop van duurzame roerende goederen (met uitzondering van de informatica-uitgaven)
	<b>Totaux pour le programme 33.22.5</b>		fon	1.180 1.180	1.157 1.157	692 685			<b>Totalen voor het programma 33.22.5</b>
	- Paiements estimés			1.180	1.157	727			- Geraamde betalingen
6	SSICF							6	DVJS
60	Personnel							60	Personeel
	Rémunérations et allocations généralement quelconques: personnel du service de sécurité et de l'interopérabilité des chemins de fer	22 60 11.00.16	fon	1.632 1.632	1.632 1.632	867 867		1	Bezoldigingen en allerhande toelagen: Dienst veiligheid en interoperabiliteit van het spoorvervoer
	Paiement pour personnel détaché	22 60 12.21.48	fon	2.248 2.248	2.248 2.248	1.986 1.986		1	Betaling voor gedetacheerd personeel
61	Fonctionnement							61	Werking
	Dépenses permanentes pour achat de biens non durables et de services (à l'exclusion des dépenses informatiques)	22 61 12.11.01	fon	778 778	695 695	542 524		1	Bestendige uitgaven voor aankoop van niet-duurzame goederen en van diensten (met uitzondering van de informatica-uitgaven)
	Dépenses diverses de fonctionnement relatives à l'informatique	22 61 12.11.04	fon	172 172	177 177	158 172		1	Allerhande werkingsuitgaven met betrekking tot de informatica
	Indemnités forfaitaires compensatoires de frais au personnel	22 61 12.11.99	fon	10 10	5 5	-		1	Forfaitaire onkostenvergoedingen aan het personeel
	Achat de matériel roulant	22 61 74.10.01	fon	5 5	5 5	-		1	Aankoop van rollend materieel
	Dépenses pour l'acquisition de biens meubles durables (à l'exclusion des dépenses informatiques)	22 61 74.22.01	fon	4 4	4 4	-		1	Uitgaven voor de aankoop van duurzame roerende goederen (met uitzondering van de informatica-uitgaven)
	Dépenses d'investissement relatives à l'informatique	22 61 74.22.04	fon	175 175	175 175	87 85		1	Investeringsuitgaven inzake de informatica



33 SPF MOBILITE ET TRANSPORTS		33 FOD MOBILITEIT EN VERVOER						
DIVISIONS ORGANIQUES		ORGANISATIE-AFDELINGEN						
Programmes	Programma's	(X 1 000 EUR)						
Activités	Activiteiten	CRIP	G					
Allocations de base	Basisallocaties	Réalisations 2016	(8)					
(1)	(2)	(6)	(9)					
DO PA A.B.	DO PA B.A.	Crédits ajustés 2017	(7)					
sc	ks	Aangepaste kredieten	(5)					
(3)	(4)	Crédits initiaux 2018	(4)					
(1)	(2)	Initiële kredieten	(4)					
<b>Totaux pour le programme 33.22.6</b>	<b>fon</b>	<b>5.024</b>	<b>4.941</b>	<b>3.639</b>				
- Paiements estimés		5.024	4.941	3.634				
<b>7 Autorité de gestion des nuisances aéroportuaires</b>				4.274				
70 Personnel								
Personnel entité de contrôle	22 70 11.00.16	-	-	-				
71 Fonctionnement								
Dépenses permanentes pour achat de biens non durables et de services (à l'exclusion des dépenses informatiques)	22 71 12.11.01	-	-	-				
Dépenses diverses de fonctionnement relatives à l'informatique	22 71 12.11.04	-	-	-				
Achat matériel roulant	22 71 74.10.01	-	-	-				
Dépenses pour l'acquisition de biens meubles durables (à l'exclusion des dépenses informatiques)	22 71 74.22.01	-	-	-				
Dépenses d'investissement relatives à l'informatique	22 71 74.22.04	-	-	-				
<b>8 Organisme d'enquête accidents et incidents</b>								
80 Personnel et fonctionnement								
Personnel Cel Eng Accid et Incid Aviation - personnel statutaire	22 80 11.00.03	200	62	63				
Personnel Cel Eng Accid et Incid Aviation - personnel autre que statutaire	22 80 11.00.04	107	103	103				
Dépenses permanentes pour achat de biens non durables et de services (à l'exclusion des dépenses informatiques)	22 80 12.11.01	35	36	4				
Indemnités forfaitaires compensatoires de frais au personnel	22 80 12.11.99	1	-	-				

Totalen voor het programma 33.22.6

- Geraamde betalingen

7 Autoriteit voor het beheer van de geluidshinder veroorzaakt door de luchthaven

70 Personeel

1 Controleorgaan geluidshinder bezoldiging

71 Werking

1 Bestendige uitgaven voor de aankoop van niet-duurzame goederen en diensten (metuitsl. van de informatica-uitgaven)

1 Aflerhande werkingsuitgaven met betrekking tot de informatica

1 Uitgaven voor de aankoop van rollend materieel

1 Uitgaven voor de aankoop van duurzame goederen (met uitsl. van de informatica-uitgaven)

1 Investeringsuitgaven inzake informatica

8 Onderzoeksgaan ongevallen en incidenten

80 Personeel en werking

1 Pers. Onderzoekcel Luchtvaartincidenten en acci - statutair personeel

1 Pers. Onderzoekcel Luchtvaartincidenten en acci - ander dan statutair personeel

1 Bestendige uitgaven voor aankoop van niet-duurzame goederen en van diensten (met uitzondering van de informatica-uitgaven)

1 Forfaitaire onkostenvergoedingen aan het personeel

## 33 FOD MOBILITEIT EN VERVOER

(X 1 000 EUR)

## 33 SPF MOBILITE ET TRANSPORTS

DIVISIONS ORGANIQUES		ORGANISATIE-AFDELINGEN							
Programmes	Programma's	DO PA A.B.	CRIP	G	Réalisations	Crédits ajustés	2016	2018	2017
Activités	Activiteiten	OA PA B.A.			Realisaties	Aangepaste kredieten	Realisaties	Initiële kredieten	
Allocations de base	Basisallocaties	(2)	(7)	(8)	(6)	(5)	(6)	(4)	(5)
(1)	(9)								
Dépenses pour l'acquisition de biens meubles durables (à l'exclusion des dépenses informatiques)	Uitgaven voor aankopen van duurzame goederen (met uitzondering van de informatica-uitgaven)	22 80 74.22.01		1	2	3		3	3
Dépenses d'investissement relatives à l'informatique	Investeringsuitgaven inzake de informatica	22 80 74.22.04		1	1	9		9	9
<b>Totaux pour le programme 33.22.8</b>	<b>Totaal voor het programma 33.22.8</b>					<b>213</b>	<b>172</b>	<b>355</b>	<b>213</b>
- Paiements estimés	- Geraamde betalingen					213	167	355	213
<b>Totaux pour la division organique 33-22</b>	<b>Totaal voor de organisatieafdeling 33-22</b>					<b>1.393</b>	<b>1.132</b>	<b>381</b>	<b>1.397</b>
						1.397	1.128	385	1.128
						7.197	4.852	7.450	4.852
						7.197	4.763	7.450	4.763
<b>Totaux engagements liquidations</b>	<b>Totaal vastleggingen vereffeningen</b>					<b>8.590</b>	<b>5.984</b>	<b>7.831</b>	<b>8.590</b>
- Paiements estimés	- Geraamde betalingen					8.594	6.534	7.835	8.594
						8.594		7.835	
<b>DIVISION 41</b>	<b>AFDELING 41</b>								
<b>ENTREPRISES PUBLIQUES</b>	<b>OVERHEIDSBEDRIJVEN</b>								
<b>5 Entreprises publiques</b>	<b>5 Overheidsbedrijven</b>								
50 Expertise externe pour entreprises publiques	50 Externe expertise voor overheidsbedrijven								
Avis externe entreprises publique	Extern advies overheidsbedrijven	41 50 12.11.22		1	35	114		114	114
52 La Poste	52 De Post				48	114		114	114
Paiement Poste CONTRAT DE GESTION (cfr. art. 2.33.2 budget général des dépenses)	Betaling aan de Post BEHEERSCONTRACT (cfr. art. 2.33.2 van de algemene uitgave begroting)	41 52 31.22.07		1	146.602	93.715	146.602	97.297	93.715
53 Proximus/Belgacom : Plan PTS	53 Proximus/Belgacom : Plan PTS					93.715	146.602	97.297	93.715
Avantages sociaux agents Proximus/Belgacom (cfr. art. 2.33.2 budget général des dépenses)	Sociale voordelen agents Proximus/Belgacom (cfr. art. 2.33.2 van de algemene uitgave begroting)	41 53 32.00.02		1	176	180	176	176	180
						180	176	176	180
<b>Totaux pour le programme 33.41.5 et pour la division organique 33-41</b>	<b>Totaal voor het programma 33.41.5 en voor de organisatieafdeling 33-41</b>					<b>94.009</b>	<b>146.814</b>	<b>97.587</b>	<b>94.009</b>
- Paiements estimés	- Geraamde betalingen					94.009	146.826	97.587	94.009
						94.009	146.968	97.587	94.009

33 SPF MOBILITE ET TRANSPORTS		33 FOD MOBILITEIT EN VERVOER							
DIVISIONS ORGANIQUES		ORGANISATIE-AFDELINGEN							
Programmes	Programma's								
Activités	Activiteiten								
Allocations de base	Basisallocaties								
(1)	(2)	(3)	(4)						
	DO PA A.B.	sc	Crédits initiaux 2018						
	OA PA B.A.	ks	Initiële kredieten						
			(4)						
			(5)						
			Crédits ajustés 2017						
			Aangepaste kredieten						
			(6)						
			Réalisations 2016						
			Realisaties						
			(7)						
			CRIP						
			(8)						
			(9)						
<b>DIVISION 51</b>									<b>AFDELING 51</b>
<b>MOBILITE DURABLE ET FERROVIAIRE</b>									<b>MOBILITEIT EN SPOORBELEID</b>
<b>0 Programme de subsistance</b>									<b>0 Bestaansmidde lenprogramma</b>
01 Personnel									01 Personeel
Rémunérations et allocations généralement quelconques : - personnel statutaire définitif et stagiaire	51 01 11.00.03	lim	4.036 4.036	3.840 3.840	3.307 3.307				1 Bezoldigingen en allerhande toelagen : - vast en stagedoend statutair personeel
Rémunérations et allocations généralement quelconques : - personnel autre que statutaire	51 01 11.00.04	lim	254 254	280 280	128 128				1 Bezoldigingen en allerhande toelagen : - ander dan statutair personeel
02 Fonctionnement									02 Werking
Dépenses permanentes pour achat de biens non durables et de services (à l'exclusion des dépenses informatiques)	51 02 11.11.01	lim	396 396	417 417	241 171				1 Bestendige uitgaven voor aankoop van niet-duurzame goederen en van diensten (met uitzondering van de informatica-uitgaven)
<b>Totaux pour le programme 33.51.0</b>		lim	<b>4.686</b> <b>4.686</b>	<b>4.537</b> <b>4.537</b>	<b>3.676</b> <b>3.606</b>				<b>Totalen voor het programma 33.51.0</b>
- Paiements estimés			4.686	4.537	3.817				- Geraamde betalingen
<b>1 Transport ferroviaire</b>									<b>1 Spoorwegvervoer</b>
10 Exploitation ferroviaire									10 Exploitatie spoorwaginet
Contribution pour des mesures permettant de tendre vers la gratuité des déplacements domicile-travail en train au profit de la SNCB	51 10 31.21.07	lim	29.515 29.515	28.978 28.978	28.700 28.700				1 Bijdrage voor maatregelen die strekken tot het kosteloos woon-werkverkeer per trein ten voordele van de NMBS
Contribution pour le transport intérieur de voyageurs assuré par des trains du service ordinaire au profit de la SNCB	51 10 31.22.02	lim	718.641 718.641	712.240 720.341	803.763 804.516				1 Bijdrage voor het binnenlands vervoer van reizigers met treinen van de gewone dienst ten voordele van de NMBS
Contribution à la couverture des coûts liés à la sécurité et au gardiennage au profit de la SNCB	51 10 31.22.16	lim	26.271 26.271	24.287 24.287	25.508 25.508				1 Bijdrage tot dekking van de kosten voor veiligheid en toezicht ten gunste van de NMBS
Dotation d'exploitation variable, au profit de la SNCB.	51 10 31.22.18	lim	453.666 453.666	347.547 347.547	241.555 241.555				1 Variabele exploitatie toelage, ten gunste van NMBS
Contribution pour la lutte contre le terrorisme et le radicalisme au profit de la SNCB	51 10 31.22.19	lim	- -	- -	1.000 1.000				1 Bijdrage voor de strijd tegen het terrorisme en het radicalisme ten gunste van de NMBS
Contribution pour l'entretien, la gestion et l'exploitation de l'infrastructure ferroviaire au profit d'Infrabel	51 10 31.22.51	lim	120.176 120.176	155.234 155.234	195.642 195.642				1 Bijdrage voor het onderhoud, het beheer en de exploitatie van de spoorweginfrastructuur ten voordele van Infrabel

## 33 SPF MOBILITE ET TRANSPORTS

## 33 FOD MOBILITEIT EN VERVOER

DIVISIONS ORGANIQUES Programmes Activités Allocations de base	DO PA A.B. OA PA B.A.	sc ks	Crédits initiaux Initiële kredieten	Crédits ajustés Aangepaste kredieten	Réalizations 2016 Realisaties		CRIP	G	ORGANISATIE-AFDELINGEN Programma's Activiteiten Basisallocaties
					(4)	(5)			
Contribution compensant la redevance de disponibilité pour le PPP Diabolo au profit d'Infrabel	51 10 31.22.53	lim	10.270 10.270	10.088 10.088	9.877 9.877	1		1	Bijdrage ter compensatie voor de kosten van het ter beschikking stellen inzake de PPS Diabolo ten voordele van Infrabel
Contribution compensant la redevance de disponibilité pour le PPP Liefkenshoek Rail Link	51 10 31.22.54	lim	51.043 51.043	50.992 50.992	50.878 50.878	1		1	Bijdrage ter compensatie van de beschikbaarheidvergoeding voor het PPS-project Liefkenshoek Rail Link ten gunste van Infrabel.
11 Investissement ferroviaire								11	Investeringen spoorwaginet
Participation de l'Etat dans le capital de la SNCB en vue du financement des investissements au profit de la SNCB	51 11 51.11.01	lim	566.728 568.124	608.760 612.259	581.809 581.176	1		1	Deelname van de Staat in het kapitaal van de NMBS met oog op de financiering van de investeringen ten gunste van NMBS
Participation de l'Etat dans le capital de la SNCB en vue du financement des investissements en matériel roulant pour l'ETCS au profit de la SNCB	51 11 51.11.02	lim	25.199 25.195	24.999 24.816	16.223 16.402	1		1	Deelname van de Staat in het kapitaal van de NMBS met oog op de financiering van de investeringen rollend materieel voor ETCS ten gunste van de NMBS
Investissements pour la lutte contre le terrorisme et le radicalisme au profit de la SNCB	51 11 51.11.03	lim	-	-	8.780 8.780	1		1	Investeringen voor de strijd tegen het terrorisme
Investissements en capacité ferroviaire complémentaire au profit de la SNCB	51 11 51.11.04	lim	6.900 6.900	-	-	1		1	Investeringen in bijkomende spoorcapaciteit ten gunste van de NMBS
Participation de l'Etat dans le capital d'Infrabel en vue du financement des investissements au profit d'Infrabel	51 11 51.11.51	lim	458.215 465.519	529.491 535.104	622.484 622.858	1		1	Deelname van de Staat in het kapitaal van Infrabel met het oog op de financiering van de investeringen ten gunste van Infrabel
Participation de l'Etat dans le capital d'Infrabel en vue du financement des investissements en infrastructure pour l'ETCS au profit d'Infrabel	51 11 51.11.52	lim	320.023 320.006	319.222 317.875	254.521 253.298	1		1	Deelname van de Staat in het kapitaal van Infrabel met oog op de financiering van de investeringen in infrastructuur voor ETCS ten voordele van Infrabel
Investissements en capacité ferroviaire complémentaire au profit d'Infrabel	51 11 51.11.53	lim	27.230 27.230	-	-	1		1	Investeringen in bijkomende spoorcapaciteit ten voordele van Infrabel
12 Remboursement emprunts								12	Terugbetaling kasleningen
Remboursement emprunt SNCB partie intérêts	51 12 21.10.01	lim	20.593 20.593	21.401 21.401	22.178 22.178	1		1	Terugbetaling lening SNCB deel interesten
Remboursement emprunt Infrabel partie intérêts	51 12 21.10.51	lim	7.046 7.046	7.282 7.282	7.507 7.507	1		1	Terugbetaling lening Infrabel deel interesten
Remboursement emprunt SNCB partie capital	51 12 91.10.01	lim	21.334 21.334	20.526 20.526	19.748 19.748	1		1	Terugbetaling lening SNCB deel kapitaal
Remboursement emprunt Infrabel partie capital	51 12 91.10.51	lim	5.633 5.633	5.397 5.397	5.171 5.171	1		1	Terugbetaling lening Infrabel deel kapitaal
17 Autres interventions								17	Autres tussenkomsten
Audits et études relatifs aux Entreprises publiques ferroviaires	51 17 12.11.22	lim	341 335	390 384	247 278	1		1	Audits en studies betreffende de openbare spoorwegondernemingen

<b>33 SPF MOBILITE ET TRANSPORTS</b>		<b>33 FOD MOBILITEIT EN VERVOER</b>				
DIVISIONS ORGANIQUES		ORGANISATIE-AFDELINGEN				
Programmes	Programma's					
Activités	Activiteiten					
Allocations de base	Basisallocaties					
(1)	(2)	(3)	(4)			
DO PA A.B.	OA PA B.A.	Crédits initiaux 2018	Crédits ajustés 2017			
sc	ks	Initiële kredieten	Aangepaste kredieten			
(5)	(6)	2016	Realisaties			
(7)	(8)	(9)	(10)			
Part contributive de la Belgique dans les dépenses de l'Office central des Transports internationaux par chemin de fer à Berne (BERN - OTIF)	51 17 35.40.01	61 61	61 61	53 53	1	Aandeel van België in de uitgaven van het Centraal Bureau voor het Internationaal Vervoer per spoorweg te Bern (BERN - OTIF)
18 HR Rail						18 HR Rail
Contribution destinée à couvrir les coûts d'exploitation de la SA de droit public HR Rail	51 18 31.22.01	1.265 1.265	1.243 1.243	1.222 1.222	1	Bijdrage tot dekking van kosten van NV van publiek recht HR Rail
<b>Totaux pour le programme 33.51.1</b>		<b>2.870.150</b> <b>2.878.823</b>	<b>2.868.138</b> <b>2.883.815</b>	<b>2.896.866</b> <b>2.896.347</b>		<b>Totaux voor het programma 33.51.1</b>
- Paiements estimés		2.878.823	2.883.815	2.896.287		- Geraamde betalingen
<b>7 Mobilité durable</b>						<b>7 Duurzame mobiliteit</b>
70 Fonctionnement						70 Werking
Frais de fonctionnement mobilité durable	51 70 12.11.01	195 195	197 197	83 52	3	Werkingskosten duurzame mobiliteit
<b>Totaux pour le programme 33.51.7</b>		<b>195</b> <b>195</b>	<b>197</b> <b>197</b>	<b>83</b> <b>52</b>		<b>Totaux voor het programma 33.51.7</b>
- Paiements estimés		195	197	18		- Geraamde betalingen
<b>8 Intermodalité</b>						<b>8 Intermodaliteit</b>
80 Intermodalité						80 Intermodaliteit
Promotion du transport combiné de marchandises (cfr. art. 2.33.2 budget général des dépenses)	51 80 31.22.01	4.060 4.060	4.170 4.170	4.500 4.435	1	Bevordering van het gecombineerd goederenvervoer (cfr. art. 2.33.2 van de algemene uitgave begroting)
Soutien au trafic diffus (cfr. art. 2.33.2 budget général des dépenses)	51 80 31.22.02	9.474 9.473	9.730 9.730	10.500 10.500	1	Steun aan het verspreid vervoer (cfr. art. 2.33.2 van de algemene uitgave begroting)
<b>Totaux pour le programme 33.51.8</b>		<b>13.534</b> <b>13.533</b>	<b>13.900</b> <b>13.900</b>	<b>15.000</b> <b>14.935</b>		<b>Totaux voor het programma 33.51.8</b>
- Paiements estimés		13.533	13.900	14.935		- Geraamde betalingen
<b>Totaux pour la division organique 33-51</b>		<b>2.888.565</b> <b>2.897.237</b>	<b>2.886.772</b> <b>2.902.449</b>	<b>2.915.625</b> <b>2.914.941</b>		<b>Totaux voor de organisatieafdeling 33-51</b>
- Paiements estimés		2.897.237	2.902.449	2.915.057		- Geraamde betalingen

## 33 SPF MOBILITE ET TRANSPORTS

## 33 FOD MOBILITEIT EN VERVOER

DIVISIONS ORGANIQUES		ORGANISATIE-AFDELINGEN		(X 1 000 EUR)		G	CRIP	(7)	(8)
Programmes	Activités	Programma's	Activiteiten	Crédits initiaux	Réalisations				
Allocations de base		OA PA B.A.	Realisaties	2018	2016				
(1)		(2)	(3)	(4)	(5)	(6)	(9)		
<b>DIVISION 52</b>	<b>TRANSPORT AERIEN</b>								<b>AFDELING 52</b>
<b>0 Programme de subsistance</b>									<b>LUCHTVAART</b>
01 Personnel									<b>0 Bestaansmidde lenprogramma</b>
Rémunérations et allocations généralement quelconques : - personnel statutaire définitif et stagiaire		52 01 11.00.03	lim	8.529 8.529	8.569 8.569	7.876 7.876		1	01 Personeel
Rémunérations et allocations généralement quelconques : - personnel autre que statutaire		52 01 11.00.04	lim	834 834	887 887	755 755		1	Bezoldigingen en allerhande toelagen : - vast en stagedoend statutair personeel
Paie ments pour personnel détaché		52 01 12.21.48	lim	890 891	890 891	348 348		1	Bezoldigingen en allerhande toelagen : - ander dan statutair personeel
02 Fonctionnement									Betalingen voor gedetacheerd personeel
Dépenses permanentes pour achat de biens non durables et de services (à l'exclusion des dépenses informatiques)		52 02 12.11.01	lim	1.569 1.569	1.582 1.582	892 902		1	02 Werking
Frais de fonctionnement pour la représentation des Etats ABIS au Conseil de l'organisation de l'aviation Civile Internationale (OACI) (Montréal)		52 02 12.11.22	lim	33 33	- -	- -		1	Bestendige uitgaven voor aankoop van niet-duurzame goederen en van diensten (met uitzondering van de informatica-uitgaven)
Dépenses pour l'acquisition de biens meubles durables (à l'exclusion des dépenses informatiques)		52 02 74.22.01	lim	- -	9 9	- -		1	Werkingskosten voor de vertegenwoordiging van de ABIS-staten in de Raad van de International Civil Aviation Organisation (ICAO) (Montréal)
									Uitgaven voor aankopen van duurzame goederen (met uitzondering van de informatica-uitgaven)
<b>Totaux pour le programme 33.52.0</b>			lim	11.855 11.856	11.937 11.938	9.871 9.881			<b>Totaux voor het programma 33.52.0</b>
- Paiements estimés				11.856	11.938	10.489			- Geraamde betalingen
<b>1 Contributions à des organisations internationales</b>									<b>1 Bijdragen aan internationale instellingen</b>
14 Contributions à des organisations internationales		52 14 35.40.03	lim	608 608	621 621	590 590		1	14 Bijdragen aan internationale instellingen
OACI, CEAC, ABIS et Stations météorologiques et de sécurité (cfr. art. 2.33.2 budget général des dépenses)									ICAO, ECBL, ABIS, Meteorologische en veiligheidsstations (cfr. art. 2.33.2 van de algemene uitgave begroting)
<b>Totaux pour le programme 33.52.1</b>			lim	608 608	621 621	590 590			<b>Totaux voor het programma 33.52.1</b>
- Paiements estimés				608	621	590			- Geraamde betalingen

33 SPF MOBILITE ET TRANSPORTS		33 FOD MOBILITEIT EN VERVOER	
DIVISIONS ORGANIQUES		ORGANISATIE-AFDELINGEN	
Programmes	Programma's		
Activités	Activiteiten		
Allocations de base	Basisallocaties		
(1)	(9)		
DO PA A.B.	CRIP		
OA PA B.A.	G		
(2)	(7)		(8)
sc	Réalisations		
ks	2016		
(3)	Realisaties		
(4)	(5)		
Crédits initiaux	Crédits ajustés		
Initiale kredieten	2017		
(4)	Aangepaste kredieten		
(5)	(6)		
(6)	(7)		
<b>2 Belgocontrol</b>	<b>2 Belgocontrol</b>		
20 Belgocontrol	20 Belgocontrol		
Financement des coûts pour la prestation de services terminaux de navigation aérienne sur les aéroports belges (cfr. art. 2.33.2 budget général des dépenses)	Financiering van de kosten voor plaatselijke luchtvaartnavigatiedienstverlening op de Belgische luchthavens (cfr. art. 2.33.2 van de algemene uitgave begroting)	21.203 21.598	24.899 26.553
		26.127 24.037	
<b>Totaux pour le programme 33.52.2</b>	<b>Totaux pour het programma 33.52.2</b>	<b>21.203 21.598</b>	<b>24.899 26.553</b>
- Paiements estimés	- Geraamde betalingen	21.598	23.735
<b>4 Aéroport Bruxelles-National</b>	<b>4 Luchthaven Brussel-Nationaal</b>		
41 Terrains	41 Terreinen		
Frais associés - assainissement, expropriations	Verbonden kosten - bodemsanering, onteigeningen	40 48	26 6
Impôts liés à l'acquisition de terrains	Grondverwerving belastingen	1 1	- -
Frais d'assainissement du sol pour la vente de terrains de l'Etat à Belgocontrol, à BAC et aux particuliers	Bodemsaneringskosten voor verkoop van gronden van de Staat aan Belgocontrol, aan BAC en aan particulieren	362 362	- -
		403 411	26 6
<b>Totaux pour le programme 33.52.4</b>	<b>Totaux voor het programma 33.52.4</b>	411	7
- Paiements estimés	- Geraamde betalingen		
<b>Totaux pour la division organique 33-52</b>	<b>Totaux voor de organisatieafdeling 33-52</b>	34.069 34.473	35.386 37.030
- Paiements estimés	- Geraamde betalingen	34.473	34.820
<b>DIVISION 53</b>	<b>AFDELING 53</b>		
<b>NAVIGATION</b>	<b>SCHEEPVAART</b>		
<b>0 Programme de subsistance</b>	<b>0 Bestaansmiddeelenprogramma</b>		
01 Personnel	01 Personeel		
Rémunérations et allocations généralement quelconques : - personnel statutaire définitif et stagiaire	Bezoldigingen en allerhande toelagen : - vast en stagedoend statutair personeel	8.579 8.579	7.859 7.859

## 33 FOD MOBILITEIT EN VERVOER

(X 1 000 EUR)

## 33 SPF MOBILITE ET TRANSPORTS

DIVISIONS ORGANIQUES Programmes Activités Allocations de base	DO PA A.B. OA PA B.A.	sc ks	Crédits initiaux 2018 Initiale kredieten	Crédits ajustés 2017 Aangepaste kredieten	Réalizations 2016 Realisaties	CRIP	G	ORGANISATIE-AFDELINGEN
								Programma's Activiteiten Basisallocaties
(1)	(2)	(3)	(4)	(5)	(6)	(7)	(8)	(9)
Rémunérations et allocations généralement quelconques : - personnel autre que statutaire	53 01 11.00.04	Lim	452 452	226 226	268 268		1	Bezoldigingen en allerhande toelagen : - ander dan statutair personeel
02 Fonctionnement								02 Werking
Dépenses permanentes pour achat des biens non durables et de services (à l'exclusion des dépenses informatiques)	53 02 12.11.01	Lim	582 582	441 441	471 441		1	Bestendige uitgaven voor aankoop van niet-duurzame goederen en van diensten (met uitzondering van de informatica-uitgaven)
Dépenses pour l'acquisition de matériel roulant	53 02 74.10.01	Lim	132 132	80 80	80 80		1	Uitgaven voor de aankoop van rollend materieel
Dépenses pour l'acquisition de biens meubles durables (à l'exclusion des dépenses informatiques)	53 02 74.22.01	Lim	10 10	10 10	1 -		1	Uitgaven voor aankopen van duurzame goederen (met uitzondering van de informatica-uitgaven)
<b>Totaux pour Le programme 33.53.0</b>		Lim	<b>9.755</b> <b>9.755</b>	<b>9.441</b> <b>9.441</b>	<b>8.680</b> <b>8.649</b>			<b>Totaux voor het programma 33.53.0</b>
- Paiements estimés			9.755	9.441	8.981			- Geraamde betalingen
<b>1 Révision du droit maritime</b>								<b>1 Herziening van het maritiem recht</b>
10 Révision du droit maritime								10 Herziening van het maritiem recht
Frais divers liés aux travaux de revision du droit maritime hors frais informatiques	53 10 12.11.22	Lim	206 206	208 208	106 138		1	Diverse kosten verbonden aan de werkzaamheden voor herziening van het maritiem recht, met uitzondering van de informatica kosten
<b>Totaux pour Le programme 33.53.1</b>		Lim	<b>206</b> <b>206</b>	<b>208</b> <b>208</b>	<b>106</b> <b>138</b>			<b>Totaux voor het programma 33.53.1</b>
- Paiements estimés			206	208	247			- Geraamde betalingen
<b>2 Contributions à des organismes internationaux</b>								<b>2 Bijdragen aan internationale instellingen</b>
20 Respect des engagements internationaux								20 Nakomen van internationale verbintenissen
Associations internationales maritimes, OMI Londres, Patrouilles Atlantiques (Cfr. art. 2.33.2 budget général des dépenses)	53 20 35.40.01	Lim	311 311	311 311	268 268		1	Internationale maritieme organisaties, IMO Londen, Atlantische patrouilles (cfr. art. 2.33.2 van de algemene uitgave begroting)
<b>Totaux pour Le programme 33.53.2</b>		Lim	<b>311</b> <b>311</b>	<b>311</b> <b>311</b>	<b>268</b> <b>268</b>			<b>Totaux voor het programma 33.53.2</b>
- Paiements estimés			311	311	268			- Geraamde betalingen



33 SPF MOBILITE ET TRANSPORTS		33 FOD MOBILITEIT EN VERVOER					
DIVISIONS ORGANIQUES		ORGANISATIE-AFDELINGEN					
Programmes	Programma's	Activiteiten	Activiteiten				
Allocations de base	Activiteiten	Basisallocaties	Basisallocaties				
(1)	(2)	(3)	(4)				
DO PA A.B.	DO PA B.A.	sc	ks				
Crédits initiaux	Crédits ajustés	Réalisations	CRIP				
2018	2017	2016	G				
Initiële kredieten	Aangepaste kredieten	Realisaties	(8)				
(4)	(5)	(6)	(9)				
Totaux pour la division organique 33-53		10.272	9.960	9.054			
- Paiements estimés		10.272	9.960	9.055			
			9.960	9.496			
<b>DIVISION 55</b>							
<b>INFRASTRUCTURE TRANSPORT</b>							
1 Accord de coopération Etat fédéral - Région Bruxelles Capitale							
10 Accord de Coopération Etat Fédéral - Région Bruxelles Capitale							
Accord de Coopération Etat Fédéral/Région de Bruxelles Capitale (Art. 43 de la Loi du 12 janvier 1989)	55 10.65.35.03		291				
Totaux pour le programme 33.55.1							
- Paiements estimés							
2 Fonds de financement du rôle international et de la fonction de capitale de Bruxelles							
20 Personnel							
Dépenses de personnel : rémunérations et allocations généralement quelconques au personnel statutaire définitif et stagiaire	55 20 11.00.03	4.769	4.173	4.698			
Dépenses de personnel : rémunérations et allocations généralement quelconques au personnel autre que statutaire	55 20 11.00.04	3.122	1.991	1.332			
21 Fonctionnement							
Dépenses permanentes pour achat de biens non durables et de services (à l'exclusion des dépenses informatiques)	55 21 12.11.01	412	396	374			
Dépenses diverses de fonctionnement relatives à l'informatique	55 21 12.11.04	321	103	270			
Indemnités forfaitaires compensatoires de frais au personnel	55 21 12.11.99	85		223			
Intérêts de retards pour factures payées en retard	55 21 21.40.01	250	250	103			
		250	250	98			

33 SPF MOBILITE ET TRANSPORTS	33 FOD MOBILITEIT EN VERVOER							
	DIVISIONS ORGANIQUES	ORGANISATIE-AFDELINGEN						
Programmes	Programma's							
Activités	Activiteiten							
Allocations de base	Basisallocaties							
(1)	(2)	(3)	(4)	(5)	(6)	(7)	(8)	(9)
	DO PA A.B.	sc	Crédits initiaux 2018 Initiële kredieten	Crédits ajustés 2017 Aangepaste kredieten	Réalisations 2016 Realisaties	CRIP	G	
Dépenses pour l'acquisition de biens meubles durables (à l'exclusion des dépenses informatiques)	55 21 74.22.01	fon	-	82	-		1	Uitgaven voor aankopen van duurzame goederen (met uitzondering van de informatica-uitgaven)
Dépenses d'investissement relatives à l'informatique	55 21 74.22.04	fon	32	372	88	1	1	Investeringsuitgaven inzake de informatica
22 Investissement			32	372	129		22	Investeringen
Promotion exceptionnelle de projets d'excellence scientifique et médicale - soutien aux Communes	55 22 51.22.19	fon	1.725	2.050	422		1	Uitzonderlijke promotie van excellerende medische en wetenschapsprojecten - steun aan de gemeenten
Subvention à la SLRB	55 22 51.22.20	fon	190	269			1	Toelage aan de BGHM
Subvention à la Fondation Maurice Béjart	55 22 51.22.21	fon			28		0	Toelage stichting Maurice Béjart
Accord de coopération Beliris - transferts de capital entreprises et institutions financières	55 22 51.30.05	fon	500	7.969	8.355		1	Samenwerkingsakkoord Beliris - Kapitaaloverdrachten bedrijven en financiële instellingen
Subvention à l'association AuLa Magna	55 22 52.10.14	fon	139	354	215		1	Toelage voor de vereniging AuLa Magna
Subvention au Musée Juif de Belgique	55 22 52.10.20	fon	61	1.000			1	Toelage voor het Joods museum van België
Accord de coopération Beliris - transferts de capital ASBL de droit privé	55 22 52.20.05	fon	500	785	423		1	Samenwerkingsakkoord Beliris - Kapitaaloverdrachten privaatrechtelijke vzw's
Subvention au MaBru	55 22 52.20.06	fon	250	2.412	913		1	Toelage aan MaBru
Subvention à l'asbl Flagey	55 22 52.20.07	fon		25	21		1	Toelage aan Flagey
Subvention au Musée royal des Beaux-Arts	55 22 61.31.01	fon		1.626	1.431		1	Toelage aan het Koninklijk Museum voor Schone Kunsten
Accord de coopération Beliris - transferts de capital à l'intérieur du groupe institutionnel	55 22 61.41.05	fon	8.000	15.539	790		1	Samenwerkingsakkoord Beliris - Kapitaaloverdrachten binnen institutionele groep
Subvention au Théâtre Royale de la Monnaie	55 22 61.41.11	fon	679	3.070	5.228		1	Toelage aan de Koninklijke Muntschouwborg
Subvention à l'Institut Royal des Sciences Naturelles	55 22 61.41.13	fon	1.000	1.500	27		1	Toelage aan het Koninklijk Instituut voor Natuurwetenschappen
Subvention au Palais beaux Arts	55 22 61.41.24	fon	9.800	1.000	270		1	Toelage voor Paleis Schone Kunsten
Achat des terrains des casernes d'Ixelles.	55 22 61.41.26	fon			30.000		0	Aankoop van de gronden van de kasernes van Elsene.

## 33 FOD MOBILITEIT EN VERVOER

(X 1 000 EUR)

## 33 SPF MOBILITE ET TRANSPORTS

DIVISIONS ORGANIQUES Programmes Activités Allocations de base	DO PA A.B. OA PA B.A.	sc ks	Crédits initiaux 2018 Initiële kredieten	Crédits ajustés 2017 Aangepaste kredieten	Réalizations 2016 Realisaties	CRIP	G	ORGANISATIE-AFDELINGEN Programma's Activiteiten Basisallocaties	(9)
Acc.de coop.tr.cap. admin.loc.	55 22 63.21.05	fon	35 000 25 000	39 155 14 012	22 572 8 097		1	Sam.akk. Kap.overdr. lok. overh.	
Déplac. install. gaz & élect.	55 22 63.21.15	fon	500 500	500 500	455 198		1	Verplaatsen gas & elektr. inst	
Subvention ville Bruxelles	55 22 63.21.16	fon	1 940 3 300	3 740	2 475 193		1	Toelage stad Brussel	
Subvention à Schaerbeek	55 22 63.21.18	fon	3 140 2 500	1 723	2 373 837		1	Toelage gemeente Schaerbeek	
Subvention à Molenbeek	55 22 63.21.19	fon	3 014 1 800	1 700	599		1	Toelage gemeente Molenbeek	
Subvention à St-Josse-Ten-Node	55 22 63.21.20	fon	2 222 1 000	107	6		1	Toelage gemeente St-Joost-Ten-Node	
Subvention à Koekelberg	55 22 63.21.21	fon	1 939				1	Toelage gemeente Koekelberg	
Subvention à la commune de Saint-Gilles	55 22 63.21.22	fon			3 125		0	Toelage aan gemeente Sint-Gillis	
Subvention à Ixelles	55 22 63.21.23	fon	145	99			1	Toelage gemeente Elsene	
Subside à Forest	55 22 63.21.26	fon			153		1	Toelage aan de gemeente Vorst	
Subside à Uccle	55 22 63.21.27	fon	600				1	Toelage gemeente Ukkel	
Accord de Coopération Etat Fédéral/Région de Bruxelles Capitale (Art. 43 de la loi du 12 janvier 1989)	55 22 65.35.03	fon	100	114	2 722		1	Samenwerkingsakkoord Federale Staat/Brussels Hoofdstedelijk Gewest (Art. 43 van de wet van 12 januari 1989)	
Subvention au transport public de haute performance et extension de l'étude Nord-Sud	55 22 65.35.04	fon	3 750	2 765	4 181		1	Toelage aan het hoogperformant openbaar vervoer en uitbreidingsstudie Noord-Zuid	
Accord de coopération Beliris - transferts de capital Région Bruxelles Capitale	55 22 65.35.05	fon	18 154 13 940	17 685 14 421	15 505 22 471		1	Samenwerkingsakkoord Beliris - Kapitaaloverdrachten Brussels Hoofdstedelijk Gewest	
Subvention à la Régie foncière RBC	55 22 65.35.15	fon			20		1	Toelage aan Grondregie BHG	
Subvention Métro Nord	55 22 65.35.16	fon	46 300 46 300	50 000 50 000	50 000 50 000		1	Toelage Metro Noord	
Subvention port de Ninove à la STIB	55 22 65.35.17	fon	3 200	6 300			1	Toelage Ninooftse Poort aan MIVB	

33 SPF MOBILITE ET TRANSPORTS		(X 1 000 EUR)						33 FOD MOBILITEIT EN VERVOER	
DIVISIONS ORGANIQUES Programmes Activités Allocations de base (1)	DO PA A.B. OA PA B.A. (2)	sc ks (3)	Crédits initiaux 2018 Initiële kredieten (4)	Crédits ajustés 2017 Aangepaste kredieten (5)	Réalizations 2016 Realisaties (6)	CRIP (7)	G (8)	ORGANISATIE-AFDELINGEN Programma's Activiteiten Basissallocaties (9)	
<b>Totaux pour le programme 33.55.2</b>		<b>fon</b>	<b>140.000</b> <b>125.000</b>	<b>140.000</b> <b>125.000</b>	<b>139.889</b> <b>115.910</b>			<b>Totaux pour het programma 33.55.2</b>	
- Paiements estimés					114.646			- Geraamde betalingen	
<b>Totaux pour la division organique 33-55</b>		<b>Tim</b>	<b>-</b> <b>-</b>	<b>-</b> <b>291</b>	<b>-</b> <b>-</b>			<b>Totaux pour de organisatieafdeling 33-55</b>	
<b>Totaux engagements liquidations</b>		<b>fon</b>	<b>140.000</b> <b>125.000</b>	<b>140.000</b> <b>125.000</b>	<b>139.889</b> <b>115.910</b>			<b>Totaux vastleggingen vereffeningen</b>	
- Paiements estimés					114.646			- Geraamde betalingen	
<b>DIVISION 56</b>									
<b>MOBILITE, TRANSPORT ROUTIER ET SECURITE ROUTIERE</b>									
0 Programme de subsistance									
01 Personnel									
Rémunérations et allocations généralement quelconques: - Personnel statutaire définitif et stagiaire									
	56 01 11.00.03	Tim	11.806 11.806	12.174 12.174	11.781 11.781		1	Bezoedigingen en allerhande toelagen: - Vast en stagedoend personeel	
Rémunérations et allocations généralement quelconques: - Personnel autre que statutaire									
	56 01 11.00.04	Tim	1.940 1.940	1.827 1.827	1.738 1.738		1	Bezoedigingen en allerhande toelagen: - Ander dan statutair personeel	
Rémunérations et allocations généralement quelconques: personnel plans d'actions en matière securité routière									
	56 01 11.00.16	Tim	300 300	300 300	111 111		1	Bezoedigingen en allerhande toelagen: personnel actieplannen inzake de verkeersveiligheid	
02 Fonctionnement									
Dépenses permanentes pour achat de biens non durables et de services (à l'exclusion des dépenses informatiques)									
	56 02 12.11.01	Tim	427 427	367 367	624 621		1	Bestendige uitgaven voor aankoop van niet-duurzame goederen en van diensten (met uitzondering van de informatica-uitgaven)	
Achat matériel roulant									
	56 02 74.10.01	Tim	270 270	155 155	74 74		1	Uitgaven voor de aankoop van rollend materieel	
Dépenses pour l'acquisition de biens meubles durables (à l'exclusion des dépenses informatiques)									
	56 02 74.22.01	Tim	100 100	65 65	22 22		1	Uitgaven voor aankopen van duurzame goederen (met uitzondering van de informatica-uitgaven)	
<b>Totaux pour le programme 33.56.0</b>		<b>Tim</b>	<b>14.843</b> <b>14.843</b>	<b>14.888</b> <b>14.888</b>	<b>14.350</b> <b>14.347</b>			<b>Totaux pour het programma 33.56.0</b>	
- Paiements estimés			14.843	14.888	14.949			- Geraamde betalingen	

33 SPF MOBILITE ET TRANSPORTS	(X 1 000 EUR)					33 FOD MOBILITEIT EN VERVOER		
DIVISIONS ORGANIQUES Programmes Activités Allocations de base (1)	DO PA A.B. OA PA B.A. (2)	sc ks (3)	Crédits initiaux 2018 Initiële kredieten (4)	Crédits ajustés 2017 Aangepaste kredieten (5)	Réalizations 2016 Realisaties (6)	CRIP (7)	G (8)	ORGANISATIE-AFDELINGEN Programma's Activiteiten Basissallocaties (9)
4 Immatriculation véhicules 40 Immatriculation	56 40 12.11.23	Tim	153 153	519 519	310 332	1	1	4 Inschrijving motorvoertuigen 40 Inschrijving
Frais liés à l'inscription des véhicules								Kosten verbonden aan de inschrijving van voertuigen
<b>Totaux pour le programme 33.56.4</b>		Tim	153 153	519 519	310 332			<b>Totaux pour het programma 33.56.4</b>
- Paiements estimés								- Geraamde betalingen
5 Permis de conduire 50 Fonctionnement	56 50 12.11.22	Tim	3.025 3.575	18 3.421	- 3.261	1	1	5 Rijbewijs 50 Werking
Fonctionnement permis de conduire								Werking rijbewijs
<b>Totaux pour le programme 33.56.5</b>		Tim	3.025 3.575	18 3.421	- 3.261			<b>Totaux pour het programma 33.56.5</b>
- Paiements estimés								- Geraamde betalingen
7 SUBSIDIE VIAS 71 Subside Institut VIAS	56 71 33.00.01	Tim	5.850 5.850	5.969 5.969	5.999 5.999	1	1	7 SUBSIDIE VIAS INSTITUTE 71 Subsidie VIAS Institute
Subside Institut VIAS (cfr. art. 2.33.2 budget général des dépenses)								Subsidie VIAS Institute (cfr. art. 2.33.2 van de algemene uitgave begroting)
<b>Totaux pour le programme 33.56.7</b>		Tim	5.850 5.850	5.969 5.969	5.999 5.999			<b>Totaux voor het programma 33.56.7</b>
- Paiements estimés								- Geraamde betalingen
<b>Totaux pour la division organique 33-56</b>		Tim	23.871 24.421	21.394 24.797	20.659 23.938			<b>Totaux voor de organisatieafdeling 33-56</b>
- Paiements estimés								- Geraamde betalingen
<b>DIVISION 57</b> <b>CELLULE PERMANENTE CHARGÉE DE LA GESTION DU CADRE ORGANIQUE DISTINCT DU SPF MOBILITE ET TRANSPORTS</b>								<b>AFDELING 57</b> <b>PERMANENTE CEL BELAST MET HET BEHEER VAN DE AFZONDERLIJK PERSONEELSFORMATIE VAN DE FOD MOBILITEIT EN VERVOER</b>
0 Programme de substance			24.421	24.797	24.667		0	Bestaansmiddenprogramma

33 SPF MOBILITE ET TRANSPORTS		33 FOD MOBILITEIT EN VERVOER	
DIVISIONS ORGANIQUES		ORGANISATIE-AFDELINGEN	
Programmes	Programma's		
Activités	Activiteiten		
Allocations de base	Basisallocaties		
(1)	(2)	(3)	(4)
(1)	(2)	(3)	(4)
(5)	(6)	(7)	(8)
Crédits ajustés 2017	Réalisations 2016	CRIP	G
Aangepaste kredieten	Realisaties		
01 Personnel			01 Personeel
Rémunérations et allocations généralement quelconques: - personnel statutaire définitif et stagiaire	57 01 11.00.03	1im	1
		416	499
		416	499
02 Fonctionnement			02 Werking
Dépenses permanentes pour achat de biens non durables et de services (à l'exclusion des dépenses informatiques)	57 02 12.11.01	1im	1
		-	1
		-	1
04 Dépenses diverses et variables			04 Diverse en variabele uitgaven
Dépenses découlant de la liquidation de la RTM	57 04 34.31.05	1im	1
		69	75
		69	75
Subvention ASBL Service Social (cfr. art. 2.33.2	57 04 41.60.05	1im	1
		60	95
		60	95
<b>Totaux pour le programme 33.57.0 et pour la division organique 33-57</b>		1im	
		545	670
		545	670
- Paiements estimés		545	694
<b>DIVISION 58</b>			<b>AFDELING 58</b>
<b>CHARGES DU PASSE</b>			<b>LASTEN VAN HET VERLEDEN</b>
<b>1 Charges du passé</b>			<b>1 Lasten van het verleden</b>
12 Travaux fournitures services transports en commun			12 Werken leveringen diensten gemeenschappelijk vervoer
Travaux, fournitures et services destinés à la promotion, la modernisation, l'amélioration de la qualité et de la sécurité des transports en commun secondaires urbains et interurbains	58 12 81.11.28	1im	1
		318	-
		318	-
14 Apurement des créances			14 Aanzuivering van de vorderingen
Apurement des créances découlant d'engagements contractés avant le 1 janvier 1989 par les administrations de l'ex-Ministère des Travaux Publics et de l'ex-Fonds des Routes dans le cadre des investissements publics	58 14 73.20.25	1im	1
		1	-
		1	-

## 33 FOD MOBILITEIT EN VERVOER

(X 1 000 EUR)

## 33 SPF MOBILITE ET TRANSPORTS

DIVISIONS ORGANIQUES Programmes Activités Allocations de base	DO PA A.B. OA PA B.A.	sc ks	Crédits initiaux 2018 <i>Initiale kredieten</i>	Crédits ajustés 2017 <i>Aangepaste kredieten</i>	Réalisations 2016 <i>Realisaties</i>	CRIP	G	ORGANISATIE-AFDELINGEN
								Programma's Activiteiten Basisallocaties
(1)	(2)	(3)	(4)	(5)	(6)	(7)	(8)	(9)
Totaux pour le programme 33.58.1 et pour la division organique 33-58 - Paiements estimés		Tim	319 319	319 319	- -			Totalen voor het programma 33.58.1 en voor de organisatieafdeling 33-58 - Geraamde betalingen
<b>TOTAUX POUR LE BUDGET 33</b>		Tim fon	3.092.180 3.102.225 147.450 132.450	3.089.736 3.107.752 147.197 132.197	3.163.417 3.167.539 144.741 120.673			<b>TOTALEN VOOR DE BEGROTING 33</b>
Totaux engagements Liquidations - Paiements estimés			3.239.630 3.234.675 3.234.675	3.236.933 3.239.949 3.239.949	3.308.158 3.288.212 3.288.831			Totalen vastleggingen vereffeningen - Geraamde betalingen

**44 SPP INTEGRATION SOCIALE, LUTTE CONTRE LA  
PAUVRETE ET ECONOMIE SOCIALE**

-----

**44 POD MAATSCHAPPELIJKE INTEGRATIE, ARMOEDE-  
BESTRIJDING EN SOCIALE ECONOMIE**



**44 SPP INTEGRATION SOCIALE, LUTTE CONTRE LA PAUVRETE ET ECONOMIE SOCIALE**

(X 1 000 EUR)

**44 POD MAATSCHAPPELIJKE INTEGRATIE, ARMOEDE-BESTRIJDING EN SOCIALE ECONOMIE**

DIVISIONS ORGANIQUES Programmes Activités Allocations de base	DO PA A.B. OA PA B.A.	sc ks	Crédits initiaux 2018 Initiële kredieten	Crédits ajustés 2017 Aangepaste kredieten	Réalizations 2016 Realisaties	CRIP	G	Programma's Activiteiten Basissallocaties
(1)	(2)	(3)	(4)	(5)	(6)	(7)	(8)	(9)
<b>DIVISION 55</b>								<b>AFDELING 55</b>
<b>DIRECTION INTEGRATION SOCIALE</b>								<b>BESTUUR MAATSCHAPPELIJKE INTEGRATIE</b>
<b>0 Programme de subsistance</b>								<b>0 Bestaansmidde lenprogramma</b>
<b>01 PERSONNEL</b>								<b>01 PERSONEEL</b>
Rémunérations et allocations généralement quelconques: personnel statutaire définitif et stagiaire	55 01 11.00.03	lim	6.186 6.186	6.266 6.266	6.596 6.593		1	1 Bezoldiging en allerhande toelagen: vast - en stagedoend statutair personeel
Rémunérations et allocations généralement quelconques : - personnel autre que statutaire	55 01 11.00.04	lim	650 650	650 650	572 572		1	1 Bezoldigingen en allerhande toelagen : - ander dan statutair personeel
Intérêts de retard pour factures payées en retard (dette commerciale)	55 01 21.40.01	lim	- -	- -	6 6		1	1 Verwijl intresten wegens te laat betaalde facturen (handelssschuld)
Autres intérêts qu'intérêts sur dette commerciale	55 01 21.60.00	lim	- -	- -	- -		1	1 Andere intresten dan intresten op handelsschulden
Autres intérêts	55 01 21.60.01	lim	- -	- -	2 2		0	0 Andere intresten
Allocations	55 01 34.41.01	lim	- -	- -	23 23		1	1 Uitkeringen
Action sociale	55 01 41.60.05	lim	32 32	32 32	32 32		1	1 Sociale actie
<b>02 FRAIS DE FONCTIONNEMENT</b>								<b>02 WERKINGSKOSTEN</b>
Rémunérations médiateurs de terrain	55 02 11.00.04	lim	- -	- -	- -		1	1 Wedde en vergoedingen ervaringsdeskundigen
Dépenses permanentes pour achat de biens non durables et de services	55 02 12.11.01	lim	784 835	790 841	740 666		1	1 Bestendige uitgaven voor de aankoop van niet-duurzame goederen en diensten
Indemnités forfaitaires	55 02 12.11.99	lim	50 50	50 50	47 47		1	1 Forfaitaire vergoedingen
Achat matériel roulant	55 02 74.10.01	lim	- -	- -	- -		1	1 Aankoop vervoermaterieel
Dépenses patrimoniales	55 02 74.22.01	lim	25 26	26 27	13 13		1	1 Vermogensuitgaven
<b>08 INFORMATIQUE ET LOYERS</b>								<b>08 INFORMATICA EN HUURUITGAVEN</b>

**44 SPP INTEGRATION SOCIALE, LUTTE CONTRE LA PAUVRETE ET ECONOMIE SOCIALE**

(X 1 000 EUR)

**44 POD MAATSCHAPPELIJKE INTEGRATIE, ARMOEDE-BESTRIJDING EN SOCIALE ECONOMIE**

DIVISIONS ORGANIQUES Programmes Activités Allocations de base	DO PA A.B. OA PA B.A.	sc ks	Crédits initiaux 2018 Initiële kredieten	Crédits ajustés 2017 Aangepaste kredieten	Réalizations 2016 Realisaties	CRIP	G	Programma's Activiteiten Basissallocaties
(1)	(2)	(3)	(4)	(5)	(6)	(7)	(8)	(9)
Frais de fonctionnement informatique	55 08 12.11.04	lim	3.423 3.525	3.451 3.554	3.360 2.990		1	Informatica werkingskosten
Locations de bâtiments	55 08 12.22.06	lim	602 606	607 611	378 378		1	Huurlasten gebouwen
Investissements informatiques	55 08 74.22.04	lim	69 70	70 71	56 89		1	Investeringsen informatica
09 INFORMATIQUE FONDS SOCIAL MAZOUT								09 INFORMATICA SOCIAAL STOOKOLIEFONDS
Informatique Fonds social Mazout	55 09 12.11.04	fon	-	-	-		1	Informatica Mazoutfonds
<b>Totaux pour le programme 44.55.0</b>		lim	11.821 11.980	11.942 12.102	11.826 11.411			<b>Totalen voor het programma 44.55.0</b>
- Paiements estimés			11.980	12.102	11.945			- Geraamde betalingen
<b>1 Sécurité d'existence</b>								<b>1 Bestaanszekerheid</b>
11 Sécurité d'existence								11 Bestaanszekerheid
Etudes, recherches et frais de fonctionnement dans le cadre de l'intégration sociale et de la cohésion sociale	55 11 12.11.34	lim	567 349	390 534	766 832		3	Studies, onderzoeken en werkingskosten in het kader van de maatschappelijke integratie en de sociale cohesie
Fracture numérique bis	55 11 33.00.03	lim	-	-	-		3	Digitale kloof bis
Subvention asbl pour l'accueil d'hiver des sans-abris	55 11 33.00.33	lim	941 941	960 960	-		3	Subsidie VZW voor de winteropvang van daklozen
Intervention des organismes, lutte contre la pauvreté	55 11 33.00.34	lim	2.131 2.136	2.052 1.690	2.058 2.125		3	Tussenkomst organismen, projecten armoedebestrijding
Soins aux drogués en cure	55 11 33.00.35	lim	-	-	-		3	Nazorg drugsverslaafden
Indemnisation des victimes du drame du Heyse] le 29 mei 1985	55 11 34.31.80	lim	18 18	18 18	-		1	Vergoeding slachtoffers Heizeldrama van 29 mei 1985
Service de lutte contre la pauvreté	55 11 41.40.01	lim	502 502	492 492	486 486		3	Steunpunt armoedebestrijding
Subventions CPAS participation et activation sociale	55 11 43.52.01	lim	15.589 16.483	15.907 13.383	9.359 8.847		3	Toelagen OCMW's participatie en sociale activering
Prime d'installation sans - abris	55 11 43.52.02	lim	5.513 5.513	5.943 5.943	5.640 5.639		1	Installatiepremie daklozen

**44 POD MAATSCHAPPELIJKE INTEGRATIE, ARMOEDE-  
BESTRIJDING EN SOCIALE ECONOMIE**

(X 1 000 EUR)

DIVISIONS ORGANIQUES Programmes Activités Allocations de base	DO PA A.B. OA PA B.A.	sc ks	Crédits initiaux 2018 Initiële kredieten	Crédits ajustés 2017 Aangepaste kredieten	Réalizations 2016 Realisaties	CRIP	G	ORGANISATIE-AFDELINGEN Programma's Activiteiten Basissallocaties
(1)	(2)	(3)	(4)	(5)	(6)	(7)	(8)	(9)
Fracture numérique	55 11 43.52.03	lim	-	-	-		3	Digitale kloof
Subventions aux CPAS dans le cadre du revenu d'intégration sociale	55 11 43.52.16	lim	1.085.115 1.085.115	1.026.805 1.026.805	875.765 873.993		1	Toelagen OCMW's recht op maatschappelijke integratie
Pouvoirs locaux	55 11 43.52.43	lim	1.076 1.063	1.076 4.431	8.311 8.531		3	Lokale machten
12 SECURITE D'EXISTENCE GROUPES CIBLES								12 BESTAANSEKERHEID BIJZONDERE DOELGROEPEN
Allocations aux organisations groupes cibles	55 12 33.00.26	lim	22 22	22 22	1 1		1	Toelagen organisaties doelgroepen
Remboursements à la CAAMI	55 12 34.32.00	lim	81.615 81.615	71.237 71.237	79.357 78.062		1	Terugbetalingen aan HZIV
Actions humanitaires	55 12 34.41.25	lim	2 2	2 2	-		3	Humanitaire acties
Remboursements à la CAAMI	55 12 42.20.01	lim	-	-	-		1	Terugbetalingen aan HZIV
Subventions aux CPAS dans le cadre de la loi du 2 avril 1965	55 12 43.52.23	lim	103.372 103.372	108.743 108.743	161.545 161.427		1	Toelagen OCMW's Wet 2 april 1965
14 PRIX DE LA PAUVRETE - SOUTIEN								14 PRIJS VAN DE ARMOEDE - STEUN
Prix Pauvreté aux entreprises et institutions financières	55 14 32.00.01	lim	-	-	1 1		3	Prijs van de armoede toegekend aan ondernemingen en financiële instellingen
Prix de la Pauvreté - asbl	55 14 33.00.05	lim	-	-	31 38		3	Prijs van de Armoede - vzw's
Prix de la Pauvreté - CPAS	55 14 43.52.06	lim	-	-	13 6		3	Prijs van de Armoede - Ocmw's
15 EXPERTS DU VECU								15 ERVARINGSDESKUNDIGEN
Rémunérations et allocations généralement quelconques: Experts du vécu statutaires définitifs et stagiaires	55 15 11.00.03	lim	-	-	-		1	Bezoldiging en allerhande toelagen: vast - en stagedoende statutaire Ervaringsdeskundigen I
Rémunérations et allocations généralement quelconques: Experts du vécu non-statutaires	55 15 11.00.04	lim	562 562	562 562	994 994		1	Bezoldiging en allerhande toelagen: niet-statutaire Ervaringsdeskundigen
Frais de fonctionnement Experts du vécu	55 15 12.11.01	lim	-	-	-		1	Werkingskosten Ervaringsdeskundigen
16 EXPERTS DU VECU EN SOINS DE SANTÉ								16 ERVARINGSDESKUNDIGEN IN DE GEZONDHEIDSZORG

**44 SPP INTEGRATION SOCIALE, LUTTE CONTRE LA PAUVRETE ET ECONOMIE SOCIALE**

(X 1 000 EUR)

**44 POD MAATSCHAPPELIJKE INTEGRATIE, ARMOEDE-BESTRIJDING EN SOCIALE ECONOMIE**

DIVISIONS ORGANIQUES Programmes Activités	DO PA A.B. OA PA B.A.	sc ks	Crédits initiaux 2018 Initiële kredieten	Crédits ajustés 2017 Aangepaste kredieten	Réalizations 2016 Realisaties	CRIP	G	ORGANISATIE-AFDELINGEN Programma's Activiteiten Basisallocaties
(1)	(2)	(3)	(4)	(5)	(6)	(7)	(8)	(9)
Allocations de base								
Frais de rémunérations et allocations dans le cadre du trajet soins de santé en principe remboursé par des subventions de la part de l'INAMI	55 16 11.00.04	lim	741 741	741 741	436 411		1	Kosten van bezoldiging en allerhande toelagen in het kader van het traject gezondheidszorgen teruggestort door middel van subsidies vanwege het RIZIV
Frais généraux de fonctionnement dans le cadre du trajet soins de santé en principe remboursé par des subventions de la part de l'INAMI	55 16 12.11.01	lim	78 78	79 98	57 38		1	Algemene werkingskosten in het kader van het traject gezondheidszorgen normaliter teruggestort door subsidies vanwege het RIZIV
<b>Totaux pour le programme 44.55.1</b>		lim	<b>1.297.844</b> <b>1.298.512</b>	<b>1.235.029</b> <b>1.235.661</b>	<b>1.144.820</b> <b>1.141.371</b>			<b>Totaux pour le programme 44.55.1</b>
- Paiements estimés			1.298.512	1.235.661	1.103.957			- Geraamde betalingen
<b>2 FONDS SOCIAL MAZOUT</b>								<b>2 SOCIAAL STOOKOLIEFONDS</b>
Frais en vue du maintien de la base de données du fonds social mazout (A.R. du 20 janvier 2005)	55 29 12.11.04	lim	35 35	35 35	30 30		1	29 Kosten met het oog op het onderhoud van de gegevensbank van het sociaal stookoliefonds (K.B. van 20 Januari 2005)
Frais de fonctionnement pour l'application informatique du fonds social mazout								Werkingskosten voor de informatietoepassing van het sociaal stookoliefonds
<b>Totaux pour le programme 44.55.2</b>		lim	<b>35</b> <b>35</b>	<b>35</b> <b>35</b>	<b>30</b> <b>30</b>			<b>Totaux pour le programme 44.55.2</b>
- Paiements estimés			35	35	30			- Geraamde betalingen
<b>3 Accueil des demandeurs d'asile</b>								<b>3 Opvang vluchtelingen</b>
AGENCE POUR L'ACCUEIL DES DEMANDEURS D'ASILE (voir INTERIEUR AB 13.42.41.40.44)	55 35 41.40.44	lim	- -	- -	- -		3	35 FEDERAAL AGENTSCHAP VOOR DE OPVANG VAN ASIEL-ZOEKERS (zie BINNENLANDSE ZAKEN BA 13.42.41.40.44)
Dotation à l'Agence Fédérale pour l'accueil des demandeurs d'Asile								Dotatie aan het Federaal Agentschap voor de Opvang van Asielzoekers
<b>4 Economie sociale</b>								<b>4 Sociale economie</b>
ECONOMIE SOCIALE	55 42 33.00.01	lim	- -	- -	- -		3	42 SOCIALE ECONOMIE
Subsides aux organismes								Toelagen aan instellingen
<b>5 Politique des grandes villes</b>								<b>5 Grootstedenbeleid</b>

**44 SPP INTEGRATION SOCIALE, LUTTE CONTRE LA PAUVRETE ET ECONOMIE SOCIALE**

(X 1 000 EUR)

**44 POD MAATSCHAPPELIJKE INTEGRATIE, ARMOEDE-BESTRIJDING EN SOCIALE ECONOMIE**

DIVISIONS ORGANIQUES		ORGANISATIE-AFDELINGEN		Programma's		
Programmes	Activités	CRIP	G	Activiteiten	Basisallocaties	
DO PA A.B.	OA PA B.A.	(2)	(3)	(4)	(5)	
sc	ks			Crédits initiaux 2018	Crédits ajustés 2017	
				Initiële kredieten	Aangepaste kredieten	
(1)		(2)	(3)	(4)	(5)	
				Réalisations 2016	Realisaties	
				(6)	(7)	
					(8)	
					(9)	
52 DEPENSES DE FONCTIONNEMENT						52 WERKINGSKOSTEN
Frais pour missions, études, expertises, conférences et autre manifestations organisées dans le cadre de la politique des grandes villes, y compris les collaborations internationales		55 52 12.11.20	lim	269 271	272 274	Kosten voor zending, studie, expertise, conferenties en andere manifestaties die worden georganiseerd in het raam van het grootstedenbeleid met inbegrip van de internationale samenwerking
Subsides dans le cadre de la politique de la ville		55 52 33.00.01	lim	-	-	Toelagen in het kader van het stedenbeleid
Contributions aux réseaux internationaux		55 52 35.30.01	lim	47 46	48 47	Bijdragen aan internationale samenwerkingsverbanden
Subsides grandes villes		55 52 43.22.22	lim	-	-	Betoelaging grote steden
Subsides aux autorités locales en vue de réalisation de projets dans le cadre de la médiation		55 52 43.22.24	lim	16.398 1.874 1.873	28.444 1.874 1.873	Toelagen aan lokale overheden voor de realisatie van projecten in het kader van bemiddeling
53 POLITIQUE DES GRANDES VILLES						53 GROOTSTEDENBELEID
Transferts aux CPAS en matière de personnes régularisées		55 53 43.52.01	lim	560 560	878 878	Overdracht OCMW's inzake geregulariseerden
<b>Totaux pour le programme 44.55.5</b>			lim	2.750 19.148	3.072 31.516	<b>Totaux voor het programma 44.55.5</b>
- Paiements estimés				19.148	31.516	- Geraamde betalingen
<b>Totaux pour la division organique 44-55</b>			lim	1.312.450 1.329.675	1.250.078 1.279.314	<b>Totaux voor de organisatieafdeling 44-55</b>
- Paiements estimés				1.329.675	1.279.314	- Geraamde betalingen
<b>DIVISION 56</b>						<b>AFDELING 56</b>
<b>GESTION FEDERALE DES FONDS SOCIAUX EUROPEENS</b>						<b>FEDERAAL BEHEER VAN DE EUROPESE SOCIALE FONDSEN</b>
0 Subsistance						0 BESTAANSMIDDELEN
01 DÉPENSES DE PERSONNEL						01 PERSONEELSUITGAVEN
Rémunérations et allocations quelconques :		56 01 11.00.03	lim	283 283	283 283	Bezoedigingen en allerlei toelagen :
- personnel statutaire définitif et stagiaire				283	283	- vast en stagoedend statutair personeel
Rémunérations : personnel autre que statutaire		56 01 11.00.04	lim	32 32	32 32	Bezoedigingen: ander dan statutair personeel



**44 SPP INTEGRATION SOCIALE, LUTTE CONTRE LA PAUVRETE ET ECONOMIE SOCIALE** (X 1 000 EUR) **44 POD MAATSCHAPPELIJKE INTEGRATIE, ARMOEDE-BESTRIJDING EN SOCIALE ECONOMIE**

DIVISIONS ORGANIQUES Programmes Activités Allocations de base	DO PA A.B. OA PA B.A.	sc ks	Crédits initiaux 2018 Initiële kredieten	Crédits ajustés 2017 Aangepaste kredieten	Réalizations 2016 Realisaties	CRIP	G	Programma's Activiteiten Basissallocaties
(1)	(2)	(3)	(4)	(5)	(6)	(7)	(8)	(9)
<b>5 Fonds Européen d'Intégration des Ressortissants</b>								
51 FONCTIONNEMENT								
Assistance technique: rémunérations au personnel autre que statutaire	56 51 11.00.04	fon	-	-	14		1	5 Europees Fonds voor de Integratie van onderdanen van derde landen
Assistance technique: fonctionnement	56 51 12.11.01	fon	-	-	14		1	51 WERKING
Financement des projets	56 51 43.52.02	fon	196	292	-		3	Technische bijstand: bezoldigingen aan personeel dat niet-statutair is
								Technische bijstand: werking
								Financiering van de projecten
<b>Totaux pour le programme 44.56.5</b>		<b>fon</b>	<b>196</b>	<b>292</b>	<b>14</b>			<b>Totaux voor het programma 44.56.5</b>
- Paiements estimés			196	292	14			- Geraamde betalingen
<b>6 Fonds Européen d'Aide au Plus Démunis</b>								<b>Fonds voor Europese Hulp aan de Meest Behoeftigen - Programmatie 2014-2020</b>
61 FEAD - Assistance technique								61 FEAD - Technische bijstand
FEAD - assistance technique Rémunérations et allocations - statutaires	56 61 11.00.03	fon	-	-	-		1	FEAD - technische bijstand Wedden en vergoedingen - statutair
Rémunérations et allocations - non statutaires	56 61 11.00.04	fon	385	375	378		1	Wedden en vergoedingen niet-statutairen
Acquisition de biens meubles non durables	56 61 12.11.01	fon	109	109	80		3	Aankoop niet-duurzame goederen en diensten
Frais de fonctionnement informatiques	56 61 12.11.04	fon	110	120	86		1	Werkingskosten informatica
			114	124	81			
62 FEAD - Aide financée par des fonds européens								62 FEAD - Hulp gefinancierd met Europese middelen
Acquisition de biens meubles non durables et de services	56 62 12.11.01	fon	-	-	-		3	Aankoop niet-duurzame roerende goederen en diensten
Forfait coûts administratifs, transport et stockage (asbl)	56 62 33.00.01	fon	535	-	8.377		3	Forfait administratie-, transport-en stockagekosten (vzw's)
FEAD - Aide sociale financée par moyens européens - Transferts en nature	56 62 34.32.00	fon	9.541	10.992	8.775		3	FEAD - Hulp gefinancierd met Europese middelen - Uitkeringen in natura
Forfait coûts administratifs, transport et stockage (cpas)	56 62 43.52.01	fon	134	13.530	859		3	Forfait administratie-, transport- en stockagekosten (ocmw's)

**44 SPP INTEGRATION SOCIALE, LUTTE CONTRE LA PAUVRETE ET ECONOMIE SOCIALE**

(X 1 000 EUR)

**44 POD MAATSCHAPPELIJKE INTEGRATIE, ARMOEDE-BESTRIJDING EN SOCIALE ECONOMIE**

DIVISIONS ORGANIQUES		ORGANISATIE-AFDELINGEN		Programma's			
Programmes	DO PA A.B.	sc	Crédits initiaux 2018	Crédits ajustés 2017	Réalisations 2016	CRIP	G
Activités	OA PA B.A.	ks	Initiële kredieten	Aangepaste kredieten	Realisaties	(7)	(8)
Allocations de base	(2)	(3)	(4)	(5)	(6)	(9)	
63 FEAD - Aide financée par des moyens fédéraux		lim					
Acquisitions de biens meubles et de services non-durables	56 63 12.11.01	lim					
aide sociale FEAD financée par des moyens fédéraux	56 63 34.32.01	lim	2.538	3.162	1.897	3	63 FEAD - Hulp gefinancierd met federale middelen
			2.538	3.162	1.897		
			10.814	11.596	9.319	3	Aankoop van niet-duurzame goederen en diensten
			11.363	14.145	9.755		sociale hulp FEAD gefinancierd met federale middelen
445663343202	56 63 34.32.02	lim				0	445663343202
<b>Totaux pour le programme 44.56.6</b>		lim	2.538	3.162	1.897		<b>Totaux pour le programme 44.56.6</b>
			2.538	3.162	3.951		
<b>Totaux engagements liquidations</b>		fon	10.814	11.596	9.319		<b>Totaux engagements liquidations</b>
- Paiements estimés			13.352	14.758	11.216		- Geraamde betalingen
			13.901	17.307	13.706		
			13.901	17.307	13.891		
<b>7 Projets européens 'Intégration sociale et cohésion sociale'</b>							<b>7 Projets européens 'Maatschappelijke integratie en sociale cohesie'</b>
71 Projets européens 'Intégration sociale et cohésion sociale'							71 Europese projecten 'Maatschappelijke integratie en sociale cohesie'
Dépenses permanentes pour l'achat de biens non durables et de services	56 71 12.11.01	lim	20	24	14	1	Bestendige uitgaven voor de aankoop van niet-duurzame goederen en diensten
			20	31	7		
<b>Totaux pour le programme 44.56.7</b>		lim	20	24	14		<b>Totaux pour le programme 44.56.7</b>
			20	31	7		
- Paiements estimés			20	31	5		- Geraamde betalingen
<b>Totaux pour la division organique 44-56</b>		lim	2.902	3.531	2.261		<b>Totaux pour la division organique 44-56</b>
			2.902	3.538	4.309		
<b>Totaux engagements liquidations</b>		fon	10.814	14.976	9.333		<b>Totaux engagements liquidations</b>
- Paiements estimés			11.559	17.817	14.933		- Geraamde betalingen
			13.716	18.507	11.594		
			14.461	21.355	19.241		
			14.461	21.355	14.336		

DIVISION 57

POINT D'APPUI DE LA LUTTE CONTRE LA PAUVRETE

AFDELING 57

STEUNPUNT VOOR DE ARMOEDEBESTRIJDING



**44 POD MAATSCHAPPELIJKE INTEGRATIE, ARMOEDE-  
BESTRIJDING EN SOCIALE ECONOMIE**

(X 1 000 EUR)

DIVISIONS ORGANIQUES		DO PA A.B.		Crédits initiaux 2018		Crédits ajustés 2017		Réalizations 2016		CRIP		G	
Programmes Activités		OA PA B.A.		Initiële kredieten		Aangepaste kredieten		Realisaties		(7)		(8)	
Allocations de base		(2)		(4)		(5)		(6)		(9)			
<b>1</b>	<b>Point d'appui de la Lutte contre la Pauvreté.</b>												
11	Moyens d'existence Point d'appui	57 11 11.00.04	lim										1 Steunpunt voor de Armoedebestrijding.
	Rémunérations et allocations généralement quelconques du personnel autre que statutaire												11 Bestaansmiddelen Steunpunt
	Dépenses permanentes pour achats de biens non durables et de services.	57 11 12.11.01	lim										0 Bezoedjingen en allerhande toelagen van het ander dan statutair personeel
	Dépenses diverses de fonctionnement relatives à l'informatique.	57 11 12.11.04	lim										0 Bestendige uitgaven voor de aankoop van niet-duurzame goederen en van diensten.
	Etudes et recherches en matière de lutte contre la pauvreté et l'exclusion sociale	57 11 12.11.34	lim										0 Allerhande werkingsuitgaven met betrekking tot de informatica.
	Acquisition de biens meubles durables	57 11 74.22.01	lim										0 Studies en onderzoeken over de strijd tegen armoede en sociale uitsluiting
	Dépenses d'investissement informatique	57 11 74.22.04	lim										0 Aankoop van duurzame goederen
													0 Investingstuitgaven informatica
	<b>TOTAUX POUR LE BUDGET 44</b>		lim	1.315.352 1.332.577	1.253.609 1.282.852	1.160.951 1.193.916							<b>TOTALES VOOR DE BEGROTING 44</b>
	<b>Totaux engagements</b>		fon	10.814 11.559	14.976 17.817	9.333 14.933							<b>Totaal vastleggingen</b>
	<b>Liquidations</b>			1.326.166 1.344.136	1.268.585 1.300.669	1.170.284 1.208.849							<b>vereffeningen</b>
	- Paiements estimés			1.344.136	1.300.669	1.166.771							- Geraamde betalingen

**46 SPP POLITIQUE SCIENTIFIQUE**

-----

**46 POD WETENSCHAPSBELEID**

46 SPP POLITIQUE SCIENTIFIQUE		46 POD WETENSCHAPSBELEID	
DIVISIONS ORGANIQUES	ORGANISATIE-AFDELINGEN	(X 1 000 EUR)	
Programmes	Programma's		
Activités	Activiteiten		
Allocations de base	Basisallocaties		
(1)	(2)	(3)	(4)
		Crédits initiaux 2018 Initiële kredieten	Crédits ajustés 2017 Aangepaste kredieten
		2016 Realisaties	(6)
		(7)	(8)
			(9)
<b>DIVISION 21</b>	<b>AFDELING 21</b>		
<b>ORGANES DE GESTION</b>	<b>BEHEERSORGANEN</b>		
<b>0 Direction et gestion</b>	<b>0 Leiding en beheer</b>		
01 Substantie	01 Bestaansmiddelen		
Rémunérations et allocations quelconques : personnel statutaire définitif et stagiaire.	1 Bezoldigingen en allerhande toelagen : vast en stagedoend statutair personeel.	8.775 8.775	8.824 8.824
Rémunérations et allocations quelconques : personnel autre que statutaire.	1 Bezoldigingen en allerhande toelagen : ander dan statutair personeel.	5.736 5.736	4.246 4.246
Conseil fédéral de la Politique scientifique : indemnité annuelle du président.	1 Federale Raad voor Wetenschapsbeleid : jaarlijkse vergoeding van de voorzitter.	28 28	24 24
Dépenses permanentes pour achat de biens non durables et de services, à l'exclusion des dépenses informatiques.	1 Bestendige uitgaven voor de aankoop van niet-duurzame goederen en diensten, met uitsluiting van de informaticauitgaven.	1.178 1.179	1.191 1.192
Dépenses diverses de fonctionnement relatives à l'informatique.	1 Allerhande werkingsuitgaven met betrekking tot de informatica.	64 64	64 64
Conseil fédéral de la Politique scientifique : frais de fonctionnement.	1 Federale Raad voor Wetenschapsbeleid : werkingskosten.	8 8	8 8
Promotion de la politique scientifique.	3 Promotie van het wetenschapsbeleid.	45 46	45 46
Actions EMAS	1 EMAS Acties	18 18	18 18
Condamnations Etat belge - Intérêts légaux.	0 Veroordelingen Belgische Staat - Gerechtelijke intresten.	- -	- -
Condamnations Etat belge - Principal et frais de justice	0 Veroordelingen Belgische Staat - Hoofdsom en gerechtskosten	- -	- -
Dépenses diverses du service social	1 Diverse uitgaven van de sociale dienst.	193 193	197 197
Dépenses pour l'acquisition de biens meubles durables, à l'exclusion des dépenses informatiques.	1 Uitgaven voor de aankoop van duurzame roerende goederen, met uitsluiting van de informaticauitgaven.	49 49	50 50
Dépenses d'investissement relatives à l'informatique.	1 Investeringsoetgaven inzake de informatica.	81 81	83 83
<b>Totaux pour le programme 46.21.0 et pour la division organique 46-21</b>	<b>Totaal voor het programma 46.21.0 en voor de organisatieafdeling 46-21</b>	<b>16.175</b> <b>16.177</b>	<b>14.750</b> <b>14.752</b>
	- Paiements estimés		13.884 13.582
			13.543

## 46 SPP POLITIQUE SCIENTIFIQUE

## 46 POD WETENSCHAPSBELEID

DIVISIONS ORGANIQUES Programmes Activités Allocations de base	DO PA A.B. OA PA B.A.	sc ks	Crédits initiaux 2018 Initiële kredieten	Crédits ajustés 2017 Aangepaste kredieten	Réalizations 2016 Realisaties	CRIP	G	ORGANISATION-AFDELINGEN Programma's Activiteiten Basisallocaties	
								(1)	(2)
<b>DIVISION 60 POLITIQUE SCIENTIFIQUE</b>								<b>AFDELING 60 WETENSCHAPSBELEID</b>	
<b>1 Recherche et développement dans le cadre national</b>								<b>1 Onderzoek en ontwikkeling op nationaal vlak</b>	
11 Programmes et actions de R-D Initiative gouvernementale								11 O&O-programma's en -acties Regeringsinitiatief	
Mesures d'accompagnement	60 11 12.11.17	lim	877 879	920 922	807 722	R	1	1 Begleitende maatregelen	
Dépenses de préparation, de gestion et de valorisation des programmes et actions de R-D dans le cadre national et des pôles d'attraction interuniversitaires	60 11 12.11.18	lim	666 671	588 593	534 540	R	1	1 Uitgaven voor de voorbereiding, het beheer en de valorisatie van de O&O-programma's & -acties op nationaal vlak en van de interuniversitaire attractiepolen	
Financement d'études, de recherches, de publications et de missions pour compte de tiers.	60 11 12.11.71	fon	-	-	-	R	3	3 Financiering van studies, onderzoek, publicaties en opdrachten voor derden.	
Missions pour tiers - partie union européenne	60 11 35.10.71	fon	-	-	-	R	3	3 Opdracht voor derden - gedeelte Europese unie	
Dépenses liées aux contrats, conventions et mandats relatifs aux programmes et actions de R&D dans le cadre national - partie SACA	60 11 41.30.51	lim	10.703 10.703	10.703 9.862	7.577 7.739	R	3	3 Uitgaven verbonden aan de contracten, overeenkomsten en mandaten met betrekking tot de O&O-programma's -en acties op nationaal vlak - deel ADBA	
Missions pour tiers - partie SACA	60 11 41.30.71	fon	- 152	- 152	-	R	3	3 Opdracht voor derden - gedeelte ADBA	
Dépenses de toute nature relatives aux pôles d'attraction interuniversitaires (PAI) - Enseignement autonome subsidié	60 11 44.30.01	lim	- 7.000	- 31.306	- 31.303	R	1	1 Diverse uitgaven in verband met de interuniversitaire attractiepolen (IUAP) - Vrij gesubsidieerd onderwijs	
Dépenses liées aux contrats, conventions et mandats relatifs aux programmes et actions de R-D dans le cadre national	60 11 45.00.51	lim	33.172 25.794	26.672 24.790	20.427 24.067	R	3	3 Uitgaven verbonden aan de contracten, overeenkomsten en mandaten met betrekking tot de O&O-programma's -en acties op nationaal vlak	
Missions pour tiers- financement d'études, de recherches et de publications pour compte de tiers.	60 11 45.00.71	fon	-	-	- 752	R	3	3 Opdracht voor derden - financiering studies, onderzoek en publicaties voor rekening van derden	
Achats de biens durables de Recherche & Développement	60 11 74.10.01	lim	- 27.225	54.450 10.890	-	I	1	1 Aankoop duurzame goederen voor Onderzoek & Ontwikkeling	
13 Académies et commissions								13 Academies en commissies	
Académie Royale des sciences d'outre mer: rémunérations et allocations généralement quelconques pour le personnel autre que statutaire.	60 13 11.00.04	lim	377 377	377 377	399 398	R	1	1 Koninklijke Academie voor overzeese wetenschappen: bezoldigingen en allerhande toelagen voor ander dan statutair personeel.	

46 SPP POLITIQUE SCIENTIFIQUE		46 POD WETENSCHAPSBELEID						
DIVISIONS ORGANIQUES		ORGANISATION-AFDELINGEN						
Programmes	Programma's							
Activités	Activiteiten							
Allocations de base	Basisallocaties							
(1)	(2)	(3)	(4)					
	DO PA A.B.	sc	Crédits initiaux					
	OA PA B.A.	ks	2018					
			Initiële kredieten					
			(4)					
			(5)					
			Crédits ajustés					
			2017					
			Aangepaste kredieten					
			(5)					
			(6)					
			Réalisations					
			2016					
			Realisaties					
			(6)					
			(7)					
			CRIP					
			(7)					
			(8)					
			G					
			(8)					
Subvention à l'Academia Belgica à Rome	60 13 33.00.01	lim	297 296	303 302	308 308	R	1	Toelage aan de Academia Belgica te Rome
Subvention à l'Institut Historique Belge à Rome	60 13 33.00.02	lim	57 57	58 58	59 59	R	1	Toelage aan het Belgisch Historisch Instituut te Rome
Subvention au patrimoine de l'Académie des Sciences d'Outre-mer.	60 13 41.30.01	lim	106 106	108 108	77 77	R	1	Toelage aan het Patrimonium van de Academie voor Overzeese Wetenschappen.
Subvention aux organismes nationaux placés sous les auspices conjointes de l'Académie royale des Sciences, des Lettres et des Beaux-arts de Belgique et de la Koninklijke Academie voor wetenschappen, Letteren en Schone kunsten van België.	60 13 41.30.05	lim	251 251	256 256	245 245	R	1	Toelage aan de nationale organismen die onder de gezamenlijke auspiciën geplaatst zijn van de Koninklijke Academie voor Wetenschappen, Letteren en Schone Kunsten van België en van de Académie royale des Sciences, des Lettres et des Beaux-Arts de Belgique.
14 Programmes aéronautiques								14 Luchtvaartprogramma's
Couverture des dépenses de recherche fondamentale en aéronautique	60 14 51.22.01	lim	- 13.277	22.500 13.277	- 4.388		0	Dekken van de noodzakelijke onderzoeksuitgaven van de luchtvaart.
15 Services de l'Etat à gestion séparée								15 Staatsdiensten met afzonderlijk beheer
Dotation au Service d'information scientifique et technique (SIST).	60 15 41.30.01	lim	25 25	108 108	108 108	R	1	Dotatie aan de Dienst voor wetenschappelijke en technische informatie (DMTI).
Dotation au réseau télématique public belge (BELNET).	60 15 41.30.02	lim	8.636 8.636	8.684 8.684	7.093 7.093	R	1	Dotatie aan het Belgisch openbaar telematicanetwerk (BELNET).
Dotation au Secrétariat Polaire	60 15 41.30.03	lim	3.362 3.362	3.324 3.324	3.277 3.277	R	1	Dotatie Poolsecretariaat
16 CENTRE D'ETUDE DE L'ENERGIE NUCLEAIRE								16 STUDIECENTRUM VOOR KERNENERGIE
Subvention au Centre d'Etude de l'Energie Nucleaire (CEN) pour le Projet Myrrha	60 16 41.40.40	lim	- -	10.000 10.000	10.000 10.000	R	1	Toelage aan het Studiecentrum voor Kernenergie (SCK) voor het Myrrha-Project
<b>Totaux pour le programme 46.60.1</b>		lim	58.529 98.659	139.051 114.857	50.912 90.325			<b>Totale voor het programma 46.60.1</b>
		fon	- 152	- 152	- 752			
<b>Totaux engagements liquidations</b>			58.529 98.811	139.051 115.009	50.912 91.077			<b>Totale vastleggingen vereffeningen</b>
- Paiements estimés			98.811	115.009	90.921			- Geraamde betalingen
<b>2 Recherche et développement dans le cadre international</b>								<b>2 Onderzoek en ontwikkeling op internationaal vlak.</b>
21 Programmes et actions de R-D - Initiatives gouvernementales							21	0&0-programma's en -acties - Regeringsinitiatieven.

## 46 SPP POLITIQUE SCIENTIFIQUE

## 46 POD WETENSCHAPSBELEID

DIVISIONS ORGANIQUES Programmes Activités Allocations de base	DO PA A.B. OA PA B.A.	sc ks	(2)	(3)	(X 1 000 EUR)			G	CRIP	(7)	(8)	(9)
					Crédits initiaux 2018 Initiële kredieten	Crédits ajustés 2017 Aangepaste kredieten	Réalisations 2016 Realisaties					
Dépenses de préparation, de gestion et de valorisation des programmes et actions de R-D dans le cadre international	60 21 12.11.19	lim		125 125	126 126	117 102	1	R				Uitgaven voor de voorbereiding, het beheer en de valorisatie van de O&O-programma's en -acties op internationaal vlak
Dépenses liées aux contrats, conventions et mandats relatifs aux programmes et actions de R-D dans le cadre international vers les services administratifs à comptabilité autonome (SACA)	60 21 41.30.57	lim		899 850	899 850	1.169 428	1	R				Uitgaven verbonden aan de contracten, overeenkomsten en mandaten met betrekking tot de O&O-programma's -en acties op internationaal vlak naar de administratieve diensten met boekhoudkundige autonomie (ADBA)
Dépenses liées aux contrats, conventions et mandats relatifs aux programmes et actions de R-D dans le cadre international	60 21 45.00.57	lim		1.398 1.282	2.098 1.982	1.569 1.117	1	R				Uitgaven verbonden aan de contracten, overeenkomsten en mandaten met betrekking tot de O&O-programma's en -acties op internationaal vlak
22 Activités spatiales												22 Ruimtevaartactiviteiten
Rémunérations et allocations généralement quelconques pour le personnel contractuel tâches spécifiques engagé pour la gestion permanente des programmes et actions de R&D du Spatial.	60 22 11.00.20	lim		-	910 910	948 946	1	R				Bezoedigen en allerhande toelagen voor het contractueel personeel specifieke taken voor het permanent beheer van de O&O-programma's en-acties van de Ruimte.
Soutien fédéral à la recherche spatiale, valorisation et appui opérationnel.	60 22 12.11.21	lim		619 619	625 625	118 303	1	R				Fédérale ondersteuning van het ruimtevaartsonderzoek, valorisatie en operationele steun.
Dépenses de fonctionnement de toute nature, gestion et valorisation de la participation belge aux programmes spatiaux	60 22 12.11.22	lim		515 518	520 523	301 276	1	R				Werkingsuitgaven van allerlei aard, beheer en valorisatie van de Belgische deelname aan de ruimtevaartprogramma's
Participation belge aux activités de l'Agence Spatiale Européenne (ASE).	60 22 35.40.12	lim		191.654 191.654	196.943 196.943	189.857 189.857	1	R				Belgische deelname aan de activiteiten van het Europees Ruimtevaart Agentschap (ESA).
Soutien fédéral à la recherche spatiale et appui opérationnel - Partie 'services administratifs à comptabilité autonome (SACA)	60 22 41.30.21	lim		249 1.286	798 1.334	613 256	0	R				Fédérale ondersteuning van het ruimtevaartsonderzoek en operationele steun - Deel administratieve diensten met boekhoudkundige autonomie (ADBA)
dotation Agence Spatiale inter fédérale de Belgique	60 22 41.40.01	lim		-	-	-	0	R				dotatie Interfederaal Ruimtevaartagentschap van van België
Soutien fédéral à la recherche spatiale et appui opérationnel	60 22 45.00.21	lim		581 3.002	1.862 3.114	3.961 2.380	0	R				Fédérale ondersteuning van het ruimtevaartsonderzoek en operationele steun
Participation belge aux projets spatiaux bilatéraux ou multilatéraux (hors ASE).	60 22 54.41.61	lim		17.500 7.367	1.456 3.044	- 4.535	1	R				Belgische deelname aan de bilaterale of multilaterale ruimtevaartprojecten (buiten ESA).
23 Collaborations internationales diverses												23 Diverse internationale samenwerkingsverbanden
Subvention à l'Institut von Karman.	60 23 35.40.01	lim		2.575 2.575	2.292 2.292	2.303 2.303	1	R				Toelage aan het Instituut von Karman.
Participation belge dans les frais de fonctionnement des secrétariats EUREKA (technologie et audiovisuel).	60 23 35.40.02	lim		627 624	627 624	600 600	1	R				Belgische bijdrage in de werkingskosten van de EUREKA-secretariaten (technologisch en audiovisueel).

46 SPP POLITIQUE SCIENTIFIQUE		46 POD WETENSCHAPSBELEID					
DIVISIONS ORGANIQUES		ORGANISATION-AFDELINGEN					
Programmes	Programma's						
Activités	Activiteiten						
Allocations de base	Basisallocaties						
(1)	(2)	(3)	(4)				
		Crédits initiaux 2018 Initiële kredieten	Crédits ajustés 2017 Aangepaste kredieten				
		2016 Realisaties	2016 Realisaties				
		(6)	(7)				
		(8)	(9)				
Subventions aux organisations intergouvernementales de recherche et de service public scientifique.	60 23 35.40.21	Lim	24.463 24.463	24.084 24.084	R	1	Toelagen aan intergouvernementale organisaties voor onderzoek en wetenschappelijke dienstverlening.
Subventions aux organisations, groupements et centres internationaux de recherche et de service public scientifique.	60 23 35.40.22	Lim	259 259	264 264	R	1	Toelagen aan internationale organisaties, groeperingen en centra voor onderzoek en voor openbare wetenschappelijke dienstverlening.
Participation des Académies et organismes qui y sont liés.	60 23 35.40.23	Lim	260 260	265 265	R	1	Deelname van de Academiën en de daaraan verbonden organismen.
Avance de trésorerie à l'institut von Karman	60 23 81.12.01	Lim	-	-	R	0	Schatkistvoorschot aan het Instituut Von Karman
<b>Totaux pour le programme 46.60.2</b>		Lim	241.724 234.884	234.148 237.359			<b>Totaal voor het programma 46.60.2</b>
- Paiements estimés			234.884	237.359			- Geraamde betalingen
<b>3 Etablissements scientifiques fédéraux et assimilés</b>							<b>3 Federale wetenschappelijke instellingen en daarmee gelijkgestelde instellingen.</b>
30 Personnel des établissements							30 Personeel van de instellingen
Rémunérations et allocations quelconques: personnel statutaire définitif et stagiaire.	60 30 11.00.03	Lim	-	46.100 46.100	R	1	Bezoedigingen en allerhande toelagen: vast en stagoedend statutair personeel.
Rémunérations et allocations quelconques: personnel autre que statutaire.	60 30 11.00.04	Lim	-	18.645 18.645	R	1	Bezoedigingen en allerhande toelagen: ander dan statutair personeel.
31 Pôle Documentation							31 Pool Documentatie
Dotation à la Bibliothèque royale Albert I.	60 31 41.30.10	Lim	14.988 14.988	6.174 6.174	R	1	Dotatie aan de Koninklijke Bibliotheek Albert I.
Dotation aux Archives générales du Royaume.	60 31 41.30.11	Lim	14.140 14.140	6.232 6.232	R	1	Dotatie aan het Algemeen Rijksarchief.
32 Pôle Espace							32 Pool Ruimte
Dotation à l'Institut Royal Météorologique de Belgique.	60 32 41.30.13	Lim	9.287 9.287	4.240 4.240	R	1	Dotatie aan het Koninklijk Meteorologisch Instituut van België.
Dotation à l'Institut d'Aéronomie spatiale de Belgique.	60 32 41.30.14	Lim	4.944 4.944	1.224 1.224	R	1	Dotatie aan het Belgisch Instituut voor Ruimteaëronomie.
Dotation à l'Observatoire royal de Belgique.	60 32 41.30.15	Lim	9.056 9.056	4.323 4.323	R	1	Dotatie aan de Koninklijke Sterrenwacht van België.
Dotation à l'Institut Royal Météorologique de Belgique : gestion du secteur commun.	60 32 41.30.16	Lim	1.127 1.127	1.136 1.136	R	1	Dotatie aan het Koninklijk Meteorologisch Instituut van België : beheer gemeenschappelijke sector.

## 46 SPP POLITIQUE SCIENTIFIQUE

## 46 POD WETENSCHAPSBELEID

DIVISIONS ORGANIQUES		ORGANISATION-AFDELINGEN		(X 1 000 EUR)			
Programmes	Programma's	DO PA A.B.	CRIP	Réalisations	CRIP	G	
Activités	Activiteiten	OA PA B.A.	2016	2016			
Allocations de base	Basisallocaties	(2)	(3)	(4)	(5)	(6)	(7)
(1)			sc	Crédits initiaux	Crédits ajustés	Realisaties	(8)
			ks	2018	2017		(9)
				Initiële kredieten	Aangepaste kredieten		
33 Pôle Nature							
Dotation à l'Institut royal des Sciences naturelles de Belgique.		60 33 41.30.17	lim	19.816 19.816	8.973 8.973	9.295 9.295	1
Dotation au Musée royale d'AFRIQUE centrale.		60 33 41.30.18	lim	10.060 10.060	3.468 3.468	3.491 3.491	1
34 Pôle Art							
Dotation aux Musées royaux d'Art et d'Histoire.		60 34 41.30.19	lim	12.656 12.656	4.888 4.888	4.777 4.777	1
Dotation aux Musées royaux des Beaux-Arts de Belgique.		60 34 41.30.20	lim	9.393 9.393	3.824 3.824	3.836 3.836	1
Dotation à l'Institut royal du Patrimoine artistique.		60 34 41.30.22	lim	5.807 5.807	1.273 1.273	1.144 1.144	1
35 Activités internationales							
Subvention au Centre international d'étude pour la conservation et la restauration des biens culturels (ICCROM).		60 35 35.40.10	lim	41 41	41 41	38 38	1
36 Organismes auprès des établissements scientifiques fédéraux.							
Subvention à la Cinémathèque royale.		60 36 41.60.10	lim	2.384 2.384	2.433 2.433	2.433 2.433	1
37 Divers							
Dépenses diverses de fonctionnement relatives à l'informatique des Etablissements scientifiques fédéraux.		60 37 12.11.04	lim	62 62	59 59	59 58	1
Activités d'appui à la gestion, la valorisation, la formation auprès des Etablissements Scientifiques Fédéraux.		60 37 12.11.12	lim	765 766	894 895	725 524	3
Digitalisation des collections des ESF et de la Cinémathèque Royale - Financement complémentaire.		60 37 12.11.17	lim	1.603 1.607	1.617 1.621	871 1.575	1
Dotation spécifique aux Etablissements scientifiques fédéraux pour couvrir des besoins spécifiques en vue du renforcement et de la modernisation de leurs activités de service public scientifique.		60 37 41.30.11	lim	32 30	33 31	- -	1
Dépenses liées aux contrats, conventions et mandats relatifs aux programmes et actions de R-D des établissements scientifiques fédéraux.		60 37 41.30.14	lim	- -	1.440 -	- 1.588	1



46 SPP POLITIQUE SCIENTIFIQUE		46 POD WETENSCHAPSBELEID						
DIVISIONS ORGANIQUES		ORGANISATIE-AFDELINGEN						
Programmes	Programma's							
Activités	Activiteiten							
Allocations de base	Basisallocaties							
(1)	(2)	(3)	(4)					
		Crédits initiaux 2018 <i>Initiële kredieten</i>	Crédits ajustés 2017 <i>Aangepaste kredieten</i>					
		2016 <i>Realisaties</i>	CRIP					
		(6)	(7)					
		(8)	(9)					
<b>Totaux pour le programme 46.60.3</b>		<b>113.407</b>	<b>115.577</b>					<b>Totaux voor het programma 46.60.3</b>
- Paiements estimés		<b>115.326</b>	<b>117.020</b>					- Geraamde betalingen
<b>4 Enseignement - Formation - Activités éducatives</b>		<b>116.164</b>	<b>117.020</b>					<b>4 Onderwijs - Vorming - Educatieve activiteiten</b>
41 Institutions d'enseignement supérieur								41 Instellingen van hoger onderwijs
Fondation Biermans-Lapôtre - enseignants détachés à la direction de la Fondation à Paris.	60 41 12.21.14	128	129	120		R		Stichting Biermans - Lapôtre - leerkrachten gedetacheerd naar de directie van de Stichting te Parijs.
Subvention à la Fondation Biermans-Lapôtre (Paris)	60 41 33.00.06	129	130	126		R		Toelage aan de Stichting Biermans-Lapôtre (Parijs)
42 Fondation universitaire		157	160	163				42 Universitaire stichting
Subvention à la Fondation universitaire - Frais de fonctionnement et de publication.	60 42 33.00.01	157	160	163				Toelage aan de Universitaire Stichting - Publicatie- en werkingskosten.
43 Coopération internationale		133	136	138		R		43 Internationale samenwerking
Subvention à la Belgian American Educational Foundation.	60 43 33.00.03	132	135	138		R		Toelage aan de Belgian American Educational Foundation.
<b>Totaux pour le programme 46.60.4</b>		<b>465</b>	<b>473</b>	<b>470</b>				<b>Totaux voor het programma 46.60.4</b>
- Paiements estimés		<b>465</b>	<b>473</b>	<b>476</b>				- Geraamde betalingen
<b>5 programmes de recherche européen</b>		<b>465</b>	<b>473</b>	<b>476</b>				<b>5 Europese onderzoeksprogramma's</b>
51 Fonds de recherche européen								51 Europees onderzoeksfonds
transferts de revenus vers les entités fédérées - contrats de recherche non saca	60 51 45.00.01	800	-	-		R		inkomensoverdrachten naar de federale entiteiten - onderzoekscontracten niet adba
achat de biens durables	60 51 74.22.01	-	-	-		R		aankoop duurzame goederen
52 Crédits limitatifs destinés au financement de contrats de recherche européens en Co-fund avec le Fonds de recherche européen								52 Limitatieve kredieten bestemd voor de financiering van Europese onderzoekscontracten in Co-Fund met het Europees onderzoeksfonds
transfert de revenus vers les entités fédérées - contrats de recherche non saca	60 52 45.00.01	-	-	-		R		inkomensoverdrachten naar de federale entiteiten - onderzoekscontracten niet adba

## 46 SPP POLITIQUE SCIENTIFIQUE

## 46 POD WETENSCHAPSBELEID

DIVISIONS ORGANIQUES			(X 1 000 EUR)					ORGANISATION-AFDELINGEN	
Programmes	DO PA A.B.	se	Crédits initiaux 2018 <i>Initiële kredieten</i>	Crédits ajustés 2017 <i>Aangepaste kredieten</i>	Réalisations 2016 <i>Realisaties</i>	CRIP	G	Programma's	
Activités	OA PA B.A.	ks	(4)	(5)	(6)	(7)	(8)	Activiteiten	(9)
Allocations de base	(2)	(3)	(4)	(5)	(6)	(7)	(8)	Basisallocaties	(9)
<b>Totaux pour le programme 46.60.5</b>		fon	800 800	- -	- -	- -			
- Paiements estimés			800	-	-	-			
<b>Totaux pour la division organique 46-60</b>		lim	416.879 450.172	489.249 469.709	390.966 433.851			<b>Totaux pour het programma 46.60.5</b>	
- Paiements estimés		fon	800 952	- 152	- 752			- Geraamde betalingen	
<b>Totaux engagements liquidations</b>			417.679 451.124	489.249 469.861	390.966 434.603			<b>Totaux voor de organisatieafdeling 46-60</b>	
- Paiements estimés			451.124	469.861	434.416			- Geraamde betalingen	
<b>DIVISION 61</b>								<b>AFDELING 61</b>	
<b>EDUCATION ET CULTURE</b>								<b>ONDERWIJS EN CULTUUR</b>	
<b>1 Activités culturelles communes</b>								<b>1 Gemeenschappelijke culturele activiteiten</b>	
12 Conservatoire Royal de Musique de Bruxelles - Bibliothèque	61 12 41.30.01	lim	267 267	272 272	278 278		1	12 Koninklijk Muziekconservatorium van Brussel - Bibliotheek	
Dotation Bibliothèque du Conservatoire royal de Musique de Bruxelles								Dotatie aan de Bibliotheek van het Koninklijk Muziekconservatorium van Brussel	
14 Subventions aux organisations culturelles	61 14 33.00.11	lim	24 24	24 24	20 20		1	14 Toelagen aan culturele organisaties	
Soutien aux organisations culturelles.								Steunverlening aan culturele organisaties.	
Subvention à la Fondation Europalia International.	61 14 33.00.17	lim	73 73	75 75	77 77		1	Toelage aan de Foundation Europalia International	
Subvention à la Chapelle musicale Reine Elisabeth.	61 14 33.00.20	lim	156 155	159 158	161 161		1	Toelage aan de Muziekkapel Koningin Elisabeth.	
15 Crédits divers								15 Diverse kredieten	
Frais relatifs à la promotion de la musique.	61 15 12.11.13	lim	15 16	15 16	15 13		1	Kosten met betrekking tot de muziekpromotie.	
Concours Reine Elisabeth - Prix du Gouvernement.	61 15 12.11.15	lim	20 20	20 20	20 20		1	Koningin Elisabethwedstrijd - Prijs van de Regering.	

## 46 SPP POLITIQUE SCIENTIFIQUE

## 46 POD WETENSCHAPSBELEID

(X 1 000 EUR)

DIVISIONS ORGANIQUES Programmes Activités Allocations de base	DO PA A.B. OA PA B.A.	sc ks	Crédits initiaux 2018 Initiële kredieten	Crédits ajustés 2017 Aangepaste kredieten	Réalisations 2016 Realisaties	CRIP	G	ORGANISATIE-AFDELINGEN
								Programma's Activiteiten Basisallocaties
(1)	(2)	(3)	(4)	(5)	(6)	(7)	(8)	(9)
<b>Totaux pour le programme 46.61.1</b>		Tim	555 555	565 565	570 569			<b>Totaux voor het programma 46.61.1</b>
- Paiements estimés								- Geraamde betalingen
<b>2 Relations extérieures</b>								<b>2 Externe relaties</b>
21 Institutions internationales établies en Belgique.	61 21 33.00.13	Tim	113 113	115 115	117 117		1	21 Internationale instellingen die in België zijn gevestigd
Subvention Secrétariat Fédération internationale des Jeunesses musicales.								Toelage Secretariaat Internationale Federatie der verenigingen Jeugd en Muziek.
Subventions aux organismes internationaux de Jeunesse.	61 21 35.40.11	Tim	16 16	16 16	5 5		1	Toelagen aan internationale instellingen voor de jeugd.
Contribution belge au financement de la Commission for Educational Exchanges USA, Belgium, Luxembourg.	61 21 35.40.12	Tim	224 222	224 222	288 288		1	Belgische bijdrage aan de financiering van de Commission for Educational Exchange USA, Belgium, Luxembourg.
22 Institutions internationales établies à l'étranger.								22 Internationales instellingen die in het buitenland zijn gevestigd.
Subventions et cotisations internationales diverses.	61 22 35.40.14	Tim	2 2	2 2	- -		1	Diverse internationale toelagen en bijdragen.
<b>Totaux pour le programme 46.61.2</b>		Tim	355 353	357 355	410 410			<b>Totaux voor het programma 46.61.2</b>
- Paiements estimés								- Geraamde betalingen
<b>4 Enseignement - formation (hors politique scientifique) et investissements scolaires</b>								<b>4 Onderwijs - vorming (niet wetenschapsbeleid) en schoolinvesteringen</b>
41 Ecoles internationales - subventions								41 Internationale scholen - toelagen
Subvention à l'école internationale du SHAPE.	61 41 35.40.19	Tim	- -	- -	113 113		1	Toelage aan de internationale school van de SHAPE.
<b>Totaux pour le programme 46.61.4</b>		Tim	- -	- -	113 113			<b>Totaux voor het programma 46.61.4</b>
- Paiements estimés								- Geraamde betalingen
<b>5 Charges du passé Education nationale - Onderwijs</b>								<b>5 Lasten van het verleden Onderwijs - Education nationale</b>
50 Crédit provisionnel Education nationale/Onderwijs			-	-	113			50 Provisioneel krediet Onderwijs/Education nationale

## 46 SPP POLITIQUE SCIENTIFIQUE

## 46 POD WETENSCHAPSBELEID

DIVISIONS ORGANIQUES		ORGANISATIE-AFDELINGEN		(X 1 000 EUR)		CRIP	G	(9)
Programmes	Activités	Programma's	Activiteiten	2018	2016			
DO PA A.B.	OA PA B.A.	sc	ks	Crédits initiaux Initiële kredieten	Crédits ajustés Aangepaste kredieten	Réalisations Realisaties	(8)	(9)
(2)	(2)	(3)	(3)	(4)	(5)	(6)	(7)	(9)
Allocations de base								
		Lim	Lim	-	-	-	0	
Dépenses de toute nature relative aux dossiers des charges du passé éducation nationale/onderwijs dont la prescription a été interrompue ou suspendue.		61 50 01.00.11		-	-	-		
Dépenses permanentes pour achats de biens non durables et de services, à l'exclusion des dépenses informatiques.		61 50 12.11.01	Lim	-	-	-	1	
6 Dotations aux Communautés flamande et française								
60 Communauté flamande								
Financement de l'enseignement universitaire dispensé aux étudiants étrangers.		61 60 45.25.01	Lim	-	38.631 38.631	37.625 37.625	1	
61 Communauté française.								
Financement de l'enseignement universitaire dispensé aux étudiants étrangers.		61 61 45.24.02	Lim	-	78.431 78.431	76.390 76.390	1	
Totaux pour le programme 46.61.6			Lim	-	117.062 117.062	114.015 114.015		
- Paiements estimés				-	117.062	114.015		
Totaux pour la division organique 46-61			Lim	910 908	117.984 117.982	115.108 115.107		
- Paiements estimés				908	117.982	115.107		
DIVISION 62								
JARDIN BOTANIQUE DE MEISE								
0 Direction et gestion								
Dotation à la Communauté française pour le financement du Jardin Botanique de Meise.		62 04 45.24.02	Lim	-	1.796 1.796	1.731 1.731	0	
Dotation à la Communauté flamande pour le financement du Jardin Botanique de Meise.		62 04 45.25.01	Lim	-	7.124 7.124	6.869 6.869	0	
Totaux pour le programme 46.62.0 et pour la division organique 46-62			Lim	-	8.920 8.920	8.600 8.600		
- Paiements estimés				-	8.920	8.600		

AFDELING 62  
PLANTENTUIN VAN MEISE

## 0 Leiding en beheer

Dotatie aan de Franse Gemeenschap voor de financiering van de Plantentuin te Meise.

Dotatie aan de Vlaamse Gemeenschap voor de financiering van de Plantentuin te Meise.

Totaal voor het programma 46.62.0 en voor de organisatieafdeling 46-62

- Geraamde betalingen

46 SPP POLITIQUE SCIENTIFIQUE		46 POD WETENSCHAPSBELEID						
DIVISIONS ORGANIQUES		ORGANISATIE-AFDELINGEN						
Programmes	Programma's							
Activités	Activiteiten							
Allocations de base	Basisallocaties							
(1)	(2)	(3)	(4)	(5)	(6)	(7)	(8)	(9)
	DO PA A.B.	sc	Crédits initiaux 2018 <i>Initiële kredieten</i>	Crédits ajustés 2017 <i>Aangepaste kredieten</i>	Réalisations 2016 <i>Realisaties</i>	CRIP	G	
	OA PA B.A.	ks						
TOTAUX POUR LE BUDGET 46		Tim	433.964 467.257	630.903 611.363	528.558 571.139			TOTALEN VOOR DE BEGROTING 46
Totaux engagements		fon	800 952	- 152	- 752			Totaal vastleggingen
Liquidations			434.764 468.209	630.903 611.515	528.558 571.891			vereffeningen
- Paiements estimés			468.209	611.515	571.665			- Geraamde betalingen

**51 SPF FINANCES, POUR  
LA DETTE PUBLIQUE.**

-----

**51 FOD FINANCIEN,  
VOOR DE RIJKSSCHULD.**

<b>51 SPF FINANCES, POUR LA DETTE PUBLIQUE.</b>		<b>51 FOD FINANCIEN, VOOR DE RIJKSSCHULD.</b>	
<b>DIVISIONS ORGANIQUES</b>	<b>DO PA A.B.</b>	<b>Crédits initiaux</b>	<b>Réalisations</b>
Programmes		2018	2016
Activités		Initiële kredieten	Realisaties
Allocations de base			
(1)	(2)	(4)	(6)
Programma's	G	CRIP	(8)
Activiteiten			
Basisallocaties			(9)
(X 1 000 EUR)		Crédits ajustés	
		2017	
		Aangepaste kredieten	
(3)	(5)	(7)	(9)
<b>DIVISION 42</b>			
<b>INFRASTRUCTURE.</b>			
<b>3 Crédit Communal – devenu Belfius Bank</b>			
30 Crédit Communal – devenu Belfius Bank			
Subventions aux pouvoirs publics régionaux à titre d'intervention de l'Etat dans les charges d'intérêts des emprunts contractés par ces pouvoirs auprès du Crédit Communal de Belgique pour le financement de travaux (application de l'arrêté royal du 22 octobre 1959).	42 30 21.10.11	1 1	1 1
Subventions aux pouvoirs publics régionaux et locaux à titre d'intervention de l'Etat dans les charges d'amortissements d'emprunts contractés par ces pouvoirs auprès du Crédit Communal de Belgique pour le financement de travaux (application de l'arrêté royal du 22 octobre 1959).	42 30 91.10.11	21 21	32 32
<b>Totaux pour le programme 51.42.3 et pour la division organique 51-42</b>		22 22	32 32
- Paiements estimés		24 24	32
<b>DIVISION 43</b>			
<b>SANTE PUBLIQUE</b>			
<b>1 Fonds de construction des hôpitaux – Flats.</b>			
14 Financement du parastatale Constructions.			
Fonds pour la construction d'hôpitaux – intérêts.	43 14 21.10.12	1 1	- -
Fonds pour la construction d'hôpitaux – amortissements.	43 14 91.10.12	13 13	20 20
16 Financement des constructions (ex-national)			
Dotation des amortissements du Fonds de Construction des Hôpitaux.	43 16 91.10.15	- -	1 1
17 Financement des constructions (ex-régional)			
<b>Totaux pour le programme 51.42.3 et pour la division organique 51-42</b>		22 22	32 32
- Geraamde betalingen		24 24	32
<b>AFDELING 42</b>			
<b>INFRASTRUCTUUR.</b>			
<b>3 Gemeentekrediet-thans Belfius Bank</b>			
30 Gemeentekrediet-thans Belfius Bank			
Subsidies aan de gewestelijke en lokale openbare besturen als Staatssuslenkomst in de interestlasten van de door deze besturen aangegane leningen bij het Gemeentekrediet van België voor de financiering van werken (toepassing van het koninklijk besluit van 22 oktober 1959).		1 1	1 1
Subsidies aan de gewestelijke en lokale openbare besturen als Staatssuslenkomst in de delgingslasten van de door deze besturen bij het Gemeentekrediet van België aangegane leningen voor de financiering van werken (toepassing van het koninklijk besluit van 22 oktober 1959).		23 23	32 32
<b>Totaal voor het programma 51.42.3 en voor de organisatieafdeling 51-42</b>		24 24	32 32
- Geraamde betalingen		24	32
<b>AFDELING 43</b>			
<b>VOLKSGEZONDHEID</b>			
<b>1 Fonds voor de bouw van ziekenhuizen – Flats.</b>			
14 Financiering van de parastatale Bouwwerken.			
Fonds voor de bouw van ziekenhuizen – interesten.	43 14 21.10.12	1 1	- -
Fonds voor de bouw van ziekenhuizen – aflossingen.	43 14 91.10.12	19 19	20 20
16 Financiering van de bouwwerken (ex-national).			
Dotatie van de aflossingen voor het Fonds van de Bouw van de Ziekenhuizen.	43 16 91.10.15	- -	1 1
17 Financiering van bouwwerken (ex-gewestelijk).			

<b>51 SPF FINANCES, POUR LA DETTE PUBLIQUE.</b>		<b>51 FOD FINANCIEN, VOOR DE RIJKSSCHULD.</b>	
<b>DIVISIONS ORGANIQUES</b>		<b>ORGANISATIE-AFDELINGEN</b>	
<b>Programmes</b>	<b>DO PA A.B.</b>	<b>CRIP</b>	<b>Programma's</b>
Activités			Activiteiten
Allocations de base	OA PA B.A.		Basisallocaties
(1)	(2)	(3)	(4)
(1)	(2)	(3)	(4)
Crédits initiaux 2018 Initiële kredieten	Crédits ajustés 2017 Aangepaste kredieten	Réalizations 2016 Realisaties	G
(4)	(5)	(6)	(8)
(4)	(5)	(6)	(8)
Dotatie des intérêts pour le financement de constructions.	43 17 21.10.16	1	1
		1	1
Dotation des amortissements pour le financement de constructions.	43 17 91.10.16	32	47
		32	47
<b>Totaux pour le programme 51.43.1</b>		<b>47</b>	<b>70</b>
		<b>47</b>	<b>70</b>
- Paiements estimés		47	70
<b>3 Charges du passé.</b>			
31 Ex-national (grands travaux hydrauliques).	43 31 21.10.17	1	1
		1	1
Intérêts des pouvoirs publics.	43 31 91.10.17	7	20
		7	20
Amortissement du Crédit Communal - devenu Belfius Bank.	43 32 91.10.18	-	21
		-	21
32 Ex-régional.			
Amortissement du Crédit communal - devenu Belfius Bank.			
<b>Totaux pour le programme 51.43.3</b>		<b>8</b>	<b>41</b>
		<b>8</b>	<b>41</b>
- Paiements estimés		8	41
<b>Totaux pour la division organique 51-43</b>		<b>55</b>	<b>112</b>
		<b>55</b>	<b>112</b>
- Paiements estimés		55	112
<b>DIVISION 45</b>			
<b>FINANCES</b>			
<b>1 Charges d'emprunts.</b>			
10 Intérêts et frais financiers	45 10 12.11.05	26.600	30.294
		26.600	30.294
Commissions sur émissions publiques.	45 10 12.11.08	1	1
		1	1
Différences d'arrondi (dépense)			



51 SPF FINANCES, POUR LA DETTE PUBLIQUE.		51 FOD FINANCIEN, VOOR DE RIJKSSCHULD.					
DIVISIONS ORGANIQUES		ORGANISATIE-AFDELINGEN					
Programmes	Programma's						
Activités	Activiteiten						
Allocations de base	Basisallocaties						
(1)	(9)						
DO PA A.B.	CRIP	G	(8)				
OA PA B.A.	2016	Realisaties	(7)				
(2)	(4)	(5)	(6)				
sc	Crédits initiaux	Crédits ajustés	Réalizations				
ks	2018	2017	2016				
(3)	Initiële kredieten	Aangepaste kredieten	Realisaties				
Intérêts des emprunts à long terme en francs belges et en euros.	45 10 21.10.01	lim	8.740.637 8.740.637	9.289.117 9.289.117	10.120.732 10.120.732	1	Rente van de leningen op lange termijn in Belgische frank en in euro
Intérêts de la dette à court terme en euros	45 10 21.10.08	lim	-72.034 -72.034	-223.873 -223.873	-133.754 -133.754	1	Rente van de schuld op korte termijn in euro
Intérêts des emprunts à long terme en monnaies étrangères	45 10 21.20.02	lim	161.125 161.125	197.110 197.110	174.931 174.931	1	Rente van de leningen op lange termijn in vreemde munt.
Intérêts de la dette à court terme en monnaies étrangères.	45 10 21.20.08	lim	41.759 41.759	23.225 23.225	-9.629 -9.629	1	Rente van de schuld op korte termijn in vreemde munt.
Intérêts sur les réserves du Fonds de vieillissement mises à la disposition du Trésor	45 10 21.30.01	lim	- -	- -	741.102 741.102	1	Interest op de reserves van het Zilverfonds die ter beschikking van de Schatkist gesteld worden.
11 Charges d'amortissement, achats de titres, différences de change et dépenses afférentes à des produits dérivés.							11 Aflossingsuitgaven, aankopen van effecten, wisselverliezen en uitgaven met betrekking tot afgeleide producten.
Dépenses afférentes à des produits dérivés	45 11 81.70.12	lim	302.419 302.419	317.003 317.003	2.190.044 2.190.044	1	Uitgaven met betrekking tot afgeleide producten
Différences de change	45 11 81.70.13	lim	486.628 486.628	100.000 100.000	27.018 27.018	1	Wisselverliezen
Différences sur achats, rachats et reventes de titres	45 11 81.70.14	lim	115.676 115.676	177.626 177.626	182.914 182.914	1	Verschillen op aankopen, terugkopen en verkopen van effecten
Achat de titres	45 11 81.70.15	lim	5.286.313 5.286.313	10.064.080 10.064.080	7.119.500 7.119.500	1	Aankoop van effecten
Amortissement et remboursement à échéance finale des emprunts à long terme en francs belges et en euros.	45 11 91.10.01	lim	30.548.224 30.548.224	34.132.854 34.132.854	29.582.026 29.582.026	1	Aflossing en terugbetaling op de eindvervaldag van de leningen op lange termijn in Belgische frank en in euro.
<b>Totaux pour le programme 51.45.1</b>		lim	<b>45.637.348</b> <b>45.637.348</b>	<b>54.114.243</b> <b>54.114.243</b>	<b>50.025.178</b> <b>50.025.178</b>		<b>Totaal voor het programma 51.45.1</b>
- Paiements estimés			47.156.003	54.929.745	50.561.820		- Geraamde betalingen
<b>4 Divers.</b>							<b>4 Diversen.</b>
40 Dotations et octrois de crédit							40 Dotaties en Kredietverleningen
Dotation à l'Agence fédérale de la Dette pour couvrir les dépenses en matière de personnel, en ce compris les cotisations sociales et assurances diverses	45 40 41.40.01	lim	2.538 2.538	2.233 2.233	- -	1	Dotatie aan het Federaal Agentschap van de Schuld ter dekking van de personeelsuitgaven, met inbegrip van de sociale bijdragen en van diverse verzekeringspremies
Octroi de crédit à des institutions de l'Union européenne	45 40 84.11.01	lim	1.107.380 1.107.380	1.357.620 1.357.620	- -	1	Kredietverlening aan instellingen van de Europese Unie

## 51 FOD FINANCIEN, VOOR DE RIJKSSCHULD.

(X 1 000 EUR)

DIVISIONS ORGANIQUES		ORGANISATIE-AFDELINGEN						
Programmes	DO PA A.B.	sc	Crédits initiaux 2018	Crédits ajustés 2017	Réalisations 2016	CRIP	G	Programma's
Activités	OA PA B.A.	ks	Initiale kredieten	Aangepaste kredieten	Realisaties			Activiteiten
Allocations de base	(2)	(3)	(4)	(5)	(6)	(7)	(8)	Basisallocaties
(1)							(9)	
Octroi de crédit à des pays membres de l'Union européenne.	45 40 84.12.01	Lim	-	-	45		1	Kredietverlening aan lidstaten van de Europese Unie.
Octroi de crédit à la Régie des bâtiments pour le financement des travaux de transformation du Résidence Palace.	45 40 85.13.03	Lim	2.500	16.800	49.034		1	Kredietverlening aan de Regie der Gebouwen voor de financiering van de verbouwingwerken aan het Résidence Palace.
Octroi de crédit à la Caisse Nationale des Calamités.	45 40 85.13.04	Lim	15.000	25.000	30.000		1	Kredietverlening aan de Nationale Kas voor Rampenschade
Octroi de crédit à d'autres unités publiques	45 40 85.17.01	Lim	80.000	80.000	80.000		1	Kredietverlening aan andere eenheden van de overheid.
<b>Totaux pour le programme 51.45.4</b>		Lim	<b>1.207.418</b>	<b>1.481.653</b>	<b>159.079</b>			<b>Totaux pour het programma 51.45.4</b>
- Paiements estimés			<b>1.207.418</b>	<b>1.481.653</b>	<b>159.079</b>			- Geraamde betalingen
<b>Totaux pour la division organique 51-45</b>		Lim	<b>46.844.766</b>	<b>55.595.896</b>	<b>50.184.257</b>			<b>Totaux voor de organisatieafdeling 51-45</b>
- Paiements estimés			<b>46.844.766</b>	<b>55.595.896</b>	<b>50.184.257</b>			- Geraamde betalingen
<b>TOTAUX POUR LE BUDGET 51</b>		Lim	<b>48.363.421</b>	<b>57.411.398</b>	<b>50.712.873</b>			<b>TOTALEN VOOR DE BEGROTING 51</b>
- Paiements estimés			<b>46.844.843</b>	<b>55.595.994</b>	<b>50.184.401</b>			- Geraamde betalingen
			<b>48.363.498</b>	<b>57.411.496</b>	<b>50.713.017</b>			

**52 SPF FINANCES, POUR LE FINANCEMENT  
DE L'UNION EUROPEENNE**

-----

**52 FOD FINANCIEN, VOOR DE FINANCIERING  
VAN DE EUROPESE UNIE**

**52 SPF FINANCES, POUR LE FINANCEMENT DE L'UNION EUROPEENNE** (X 1 000 EUR) **52 FOD FINANCIEN, VOOR DE FINANCIERING VAN DE EUROPESE UNIE**

DIVISIONS ORGANIQUES Programmes Activités Allocations de base	DO PA A.B. OA PA B.A.	sc ks	Crédits initiaux 2018 Initiële kredieten	Crédits ajustés 2017 Aangepaste kredieten	Réalizations 2016 Realisaties	CRIP	G	ORGANISATIE-AFDELINGEN Programma's Activiteiten Basisallocaties
(1)	(2)	(3)	(4)	(5)	(6)	(7)	(8)	(9)
<b>DIVISION 40 FINANCEMENT DE L'UNION EUROPEENNE</b>								<b>AFDELING 40 FINANCIERING VAN DE EUROPESE UNIE</b>
<b>1 Transfert au budget de l'Union Européenne</b>								<b>1 Overdracht naar de begroting van de Europese Unie</b>
10 Quatrième ressource								10 Vierde middenbron
Participation de la Belgique à la quatrième ressource (la ressource PNB) de l'Union Européenne.	40 10 35.10.10	Tim	3.172.020 3.172.020	2.685.840 2.685.840	3.487.689 3.487.689		1	Bijdrage van België in de vierde middenbron (de BNP-bijdrage) van de Europese Unie.
<b>Totaux pour le programme 52.40.1 et pour la division organique 52-40</b>		Tim	<b>3.172.020</b> <b>3.172.020</b>	<b>2.685.840</b> <b>2.685.840</b>	<b>3.487.689</b> <b>3.487.689</b>			<b>Totaal voor het programma 52.40.1 en voor de organisatiefdeling 52-40</b>
- Paiements estimés			3.172.020	2.685.840	3.487.689			- Geraamde betalingen
<b>TOTAUX POUR LE BUDGET 52</b>		Tim	<b>3.172.020</b> <b>3.172.020</b>	<b>2.685.840</b> <b>2.685.840</b>	<b>3.487.689</b> <b>3.487.689</b>			<b>TOTALEN VOOR DE BEGROTING 52</b>
- Paiements estimés			3.172.020	2.685.840	3.487.689			- Geraamde betalingen

**TABEAU 2. - ESTIMATION DES MOYENS DES FONDS BUDGETAIRES ORGANIQUES**

**TABEL 2. - RAMING VAN DE MIDDELEN VAN DE ORGANIEKE BEGROTINGSFONDSEN**

<i>Programme</i>	DENOMINATION DU FONDS	(X 1 000 EUR)			BENAMING VAN HET FONDS
		Année budgétaire - Begrotingsjaar			
		2018	2017	2016	
<i>Programma</i>	Origine ou destination des moyens				Oorsprong of bestemming van de middelen
12-56-1	FONDS RELATIF A L'AIDE JURIDIQUE DE DEUXIEME LIGNE				FONDS VOOR DE JURIDISCHE TWEDELIJNSBIJSTAND
	- Solde au 1 janvier .....	-	-	-	- Saldo op 1 januari
	- Recettes de l'année en cours .....	16.088	8.044	-	- Ontvangsten van het lopend jaar
	- Disponible pendant l'année en cours .....	16.088	8.044	-	- Beschikbaar tijdens het lopend jaar
	- Dépenses de l'année .....	16.088	8.044	-	- Uitgaven van het jaar
	- Solde du fonds organique au 31 décembre .....	16.088	8.044	-	- Saldo van het organiek fonds op 31 december
12-62-4	FONDS SPECIAL D'AIDE AUX VICTIMES D'ACTES INTENTIONNELS DE VIOLENCE ET AUX SAUVETEURS OCCASIONNELS (ART.28 A 41 DE LA LOI DU 01.08.1985) (EX-FONDS 66.01 C)				BIJZONDER FONDS TOT HULP AAN DE SLACHTOFFERS VAN OPZETTELIJKE GEWELDDADEN EN AAN DE OCCASIONELE REDDERS (28 TOT 41 VAN DE WET VAN 01.08.1985) (EX-FONDS 66.01 C)
	- Solde au 1 janvier .....	69.441	54.047	110.593	- Saldo op 1 januari
	- Annulation d'engagements antérieurs .....	70.935	55.541	110.683	- Annulering van vroegere vastleggingen
	- Recettes de l'année en cours .....	44.051	42.403	40.814	- Ontvangsten van het lopend jaar
	- Désaffectation/Réaffectation de moyens .....	-22.549	-	-84.592	- Desaffectatie/Reaffectatie van middelen
	- Disponible pendant l'année en cours .....	-22.549	-	-84.592	- Beschikbaar tijdens het lopend jaar
	- Dépenses de l'année .....	90.943	96.450	66.847	- Uitgaven van het jaar
	- Solde du fonds organique au 31 décembre .....	92.437	97.944	66.905	- Saldo van het organiek fonds op 31 december
		27.009	27.009	12.800	
		27.009	27.009	11.364	
		63.934	69.441	54.047	
		65.428	70.935	55.541	

Programme	DENOMINATION DU FONDS	(X 1 000 EUR)			BENAMING VAN HET FONDS
		Année budgétaire - Begrotingsjaar			
		2018	2017	2016	
<i>Programma</i>	Origine ou destination des moyens	Oorsprong of bestemming van de middelen			
12-62-5	FONDS DE LA COMMISSION DES JEUX DE HASARD (ART. 19 DE LA LOI DU 7 MAI 1999)	FONDS VAN DE KANSSPELCOMMISSIE (ART. 19 VAN DE WET VAN 7 MEI 1999)			
	- Solde au 1 janvier .....	14.062	13.123	24.711	- Saldo op 1 januari
		16.535	15.742	28.602	
	- Annulation d'engagements antérieurs .....	-	146	40	- Annulering van vroegere vastleggingen
	- Recettes de l'année en cours .....	8.668	8.970	8.790	- Ontvangsten van het lopend jaar
	- Désaffectation/Réaffectation de moyens .....	-4.130	-290	-15.618	- Desaffectatie/Reaffectatie van middelen
		-4.130	-290	-15.618	
	- Disponible pendant l'année en cours .....	18.600	21.949	17.923	- Beschikbaar tijdens het lopend jaar
		21.073	24.422	21.774	
	- Dépenses de l'année .....	7.887	7.887	4.800	- Uitgaven van het jaar
		7.887	7.887	6.032	
	- Solde du fonds organique au 31 décembre .....	10.713	14.062	13.123	- Saldo van het organiek fonds op 31 december
		13.186	16.535	15.742	
13-40-4	FONDS POUR LE FINANCEMENT DES PRIMES LINGUISTIQUES	FONDS VOOR DE FINANCIERING VAN DE TAALPREMIES			
	- Solde au 1 janvier .....	31.561	31.561	30.627	- Saldo op 1 januari
		31.561	31.561	30.627	
	- Recettes de l'année en cours .....	26.873	26.700	26.939	- Ontvangsten van het lopend jaar
		58.434	58.261	57.566	- Beschikbaar tijdens het lopend jaar
	- Disponible pendant l'année en cours .....	58.434	58.261	57.566	
	- Dépenses de l'année .....	26.873	26.700	26.005	- Uitgaven van het jaar
		26.873	26.700	26.005	
	- Solde du fonds organique au 31 décembre .....	31.561	31.561	31.561	- Saldo van het organiek fonds op 31 december
		31.561	31.561	31.561	

Programme	DENOMINATION DU FONDS	(X 1 000 EUR)			BENAMING VAN HET FONDS
		Année budgétaire - Begrotingsjaar			
		2018	2017	2016	
<i>Programma</i>	Origine ou destination des moyens				Oorsprong of bestemming van de middelen
13-50-6	FONDS POUR LES RISQUES D'ACCIDENTS MAJEURS				FONDS VOOR DE RISICO'S VAN ZWARE ONGEVALLEN
	- Solde au 1 janvier .....	18.292	18.280	17.738	- Saldo op 1 januari
		23.149	23.145	19.539	
	- Annulation d'engagements antérieurs .....	-	8	301	- Annulering van vroegere vastleggingen
	- Recettes de l'année en cours .....	10.689	10.070	9.925	- Ontvangsten van het lopend jaar
	- Désaffectation/Réaffectation de moyens .....	-2.000	-2.000	-2.000	- Desaffectatie/Reaffectatie van middelen
		-2.000	-2.000	-2.000	
	- Disponible pendant l'année en cours .....	26.981	26.358	25.964	- Beschikbaar tijdens het lopend jaar
		31.838	31.215	27.463	
	- Dépenses de l'année .....	8.689	8.066	7.684	- Uitgaven van het jaar
		8.689	8.066	4.318	
	- Solde du fonds organique au 31 décembre .....	18.292	18.292	18.280	- Saldo van het organiek fonds op 31 december
		23.149	23.149	23.145	
13-50-7	FONDS POUR LES RISQUES D'ACCIDENTS NUCLÉAIRES				FONDS VOOR DE RISICO'S VAN NUCLEAIRE ONGEVALLEN
	- Solde au 1 janvier .....	8.085	8.222	10.668	- Saldo op 1 januari
		9.652	9.789	11.732	
	- Annulation d'engagements antérieurs .....	-	-	265	- Annulering van vroegere vastleggingen
	- Recettes de l'année en cours .....	4.198	4.055	4.054	- Ontvangsten van het lopend jaar
	- Désaffectation/Réaffectation de moyens .....	-167	-137	-2.848	- Desaffectatie/Reaffectatie van middelen
		-167	-137	-2.848	
	- Disponible pendant l'année en cours .....	12.116	12.140	12.139	- Beschikbaar tijdens het lopend jaar
		13.683	13.707	12.938	
	- Dépenses de l'année .....	4.198	4.055	3.917	- Uitgaven van het jaar
		4.198	4.055	3.149	
	- Solde du fonds organique au 31 décembre .....	7.918	8.085	8.222	- Saldo van het organiek fonds op 31 december
		9.485	9.652	9.789	



<i>Programme</i>	<i>Programma</i>	DENOMINATION DU FONDS	(X 1 000 EUR)			BENAMING VAN HET FONDS	
			Année budgétaire - Begrotingsjaar				Oorsprong of bestemming van de middelen
			2018	2017	2016		
13-55-2		FONDS DANS LE CADRE DE LA POLITIQUE DE MIGRATION				FONDS IN HET KADER VAN HET MIGRATIEBELEID (BUITENREZEN - TERUGKEERFONDS)	
		- Solde au 1 janvier .....	-	-	-	- Saldo op 1 januari	
			2.006	3.545	4.407		
		- Annulation d'engagements antérieurs .....	-	-	684	- Annulering van vroegere vastleggingen	
		- Autorisation d'engagement .....	4.006	6.368	6.368	- Vastleggingmachtiging	
		- Recettes de l'année en cours .....	4.006	5.000	721	- Ontvangsten van het lopend jaar	
		- Disponible pendant l'année en cours .....	4.006	6.368	7.052	- Beschikbaar tijdens het lopend jaar	
			6.012	8.545	5.128		
		- Dépenses de l'année .....	4.006	6.368	1.137	- Uitgaven van het jaar	
			4.006	6.539	1.584		
		- Solde du fonds organique au 31 décembre .....	-	-	-	- Saldo van het organiek fonds op 31 december	
			2.006	2.006	3.545		
13-56-1		FONDS DES ENTREPRISES DE GARDIENNAGE, DES ENTREPRISES DE SECURITE ET DES SERVICES INTERNES DE GARDIENNAGE				FONDS VAN DE BEWAKINGSONDERNEMINGEN, DE BEVEILIGINGSONDERNEMINGEN EN DE INTERNE BEWAKINGSDIENSTEN	
		- Solde au 1 janvier .....	21.171	21.171	18.476	- Saldo op 1 januari	
			21.987	21.987	19.390		
		- Annulation d'engagements antérieurs .....	-	-	519	- Annulering van vroegere vastleggingen	
		- Recettes de l'année en cours .....	6.030	6.030	6.088	- Ontvangsten van het lopend jaar	
		- Disponible pendant l'année en cours .....	27.201	27.201	25.083	- Beschikbaar tijdens het lopend jaar	
			28.017	28.017	25.479		
		- Dépenses de l'année .....	6.030	6.030	3.912	- Uitgaven van het jaar	
			6.030	6.030	3.491		
		- Solde du fonds organique au 31 décembre .....	21.171	21.171	21.171	- Saldo van het organiek fonds op 31 december	
			21.987	21.987	21.987		

Programme	DENOMINATION DU FONDS	(X 1 000 EUR)			BENAMING VAN HET FONDS
		Année budgétaire - Begrotingsjaar			
		2018	2017	2016	
<i>Programma</i>	Origine ou destination des moyens				Oorsprong of bestemming van de middelen
13-56-7	FONDS DESTINÉ AU FINANCEMENT DE CERTAINES DÉPENSES LIÉES À LA SÉCURITÉ DÉCOULANT DE L'ORGANISATION DES SOMMETS EUROPÉENS À BRUXELLES, AINSI QUE DE DÉPENSES DE SÉCURITÉ ET PRÉVENTION EN RELATION AVEC LA FONCTION DE CAPITALE NATIONALE ET INTERNATIONALE DE BRUXELLES				FONDS TER FINANCIERING VAN SOMMIGE UITGAVEN DIE VERBONDEN ZIJN MET DE VEILIGHEID VOORTVLOEIEND UIT DE ORGANISATIE VAN DE EUROPESE TOPPEN TE BRUSSEL, EVENALS VAN UITGAVEN VOOR VEILIGHEID EN PREVENTIE VERBONDEN ZIJN AAN DE NATIONALE EN INTERNATIONALE HOOFDSTEDELIJKE FUNCTIE VAN BRUSSEL
	- Solde au 1 janvier .....	32.632 42.927	32.632 42.927	20.365 49.794	- Saldo op 1 januari
	- Annulation d'engagements antérieurs .....	-	-	12.156	- Annulering van vroegere vastleggingen
	- Recettes de l'année en cours .....	55.000	55.000	55.000	- Ontvangsten van het lopend jaar
	- Disponible pendant l'année en cours .....	87.632 97.927	87.632 97.927	87.522 104.794	- Beschikbaar tijdens het lopend jaar
	- Dépenses de l'année .....	55.000 55.000	55.000 55.000	54.889 61.868	- Uitgaven van het jaar
	- Solde du fonds organique au 31 décembre .....	32.632 42.927	32.632 42.927	32.632 42.927	- Saldo van het organiek fonds op 31 december
13-71-1	FONDS EUROPÉEN FÉDÉRAL POUR L'ASTILE ET LA MIGRATION (AMIF) ET LA SÉCURITÉ INTÉRIEURE (ISF) - PROGRAMMATION 2014-2020				FEDERAAL EUROPEES FONDS VOOR ASIEL EN MIGRATIE (AMIF) EN INTERNE VEILIGHEID (ISF) - PROGRAMMATIE 2014-2020
	- Solde au 1 janvier .....	-	-	-	- Saldo op 1 januari
	- Annulation d'engagements antérieurs .....	-2.335	17.134	4.578	- Annulering van vroegere vastleggingen
	- Autorisation d'engagement .....	23.908	59.458	41.429	- Vastleggingmachtiging
	- Recettes de l'année en cours .....	60.663	27.365	21.198	- Ontvangsten van het lopend jaar
	- Disponible pendant l'année en cours .....	23.908 58.328	59.461 44.499	41.447 25.776	- Beschikbaar tijdens het lopend jaar
	- Dépenses de l'année .....	23.908 60.663	59.458 46.834	31.593 8.642	- Uitgaven van het jaar
	- Solde du fonds organique au 31 décembre .....	-	-	-	- Saldo van het organiek fonds op 31 december
	- Position débitrice autorisée .....	-2.335	-2.335	17.134	- Gemachtigde debettoestand
		-13.727	-9.230	-14.599	

<i>Programme</i>	DENOMINATION DU FONDS	(X 1 000 EUR)			Année budgétaire - Begrotingsjaar	BENAMING VAN HET FONDS
		Origine ou destination des moyens				
		2018	2017	2016		
<i>Programma</i>						Oorsprong of bestemming van de middelen
14-42-1	FONDS DESTINE A L'UTILISATION DU PRODUIT DE LA VENTE ET DE LA LOCATION DE BIENS IMMEUBLES SIS A L'ETRANGER, A L'ACHAT, LA CONSTRUCTION, L'AMENAGEMENT, L'ENTRETIEN ET LA LOCATION DE BIENS DE MEME NATURE DESTINES A SERVIR SOIT DE RESIDENCES, SOIT DE CHANCELIERIES DES MISSIONS DIPLOMATIQUES OU DES POSTES CONSULAIRES BELGES					FONDS BESTEMD TOT HET GEBRUIK VAN DE VERKOOP EN DE VERHUUR VAN ONROERENDE GOEDEREN, GELEGEN IN HET BUITENLAND, TOT DE AANKOOP, DE BOUW, DE INRICHTING HET ONDERHOUD EN DE HUUR VAN GOEDEREN VAN DEZELFDE AARD, BESTEMD OM TE WORDEN AANGEWEND HETZIJ ALS RESIDENTIES, HETZIJ ALS KANSELARIJEN VAN DE BELGISCHE DIPLOMATIEKE ZENDINGEN OF CONSULAIRE POSTEN
	- Solde au 1 janvier .....	17.704	19.945	313.421		- Saldo op 1 januari
		41.051	43.268	350.406		
	- Annulation d'engagements antérieurs .....	-	-25	2.444		- Annulering van vroegere vastleggingen
	- Recettes de l'année en cours .....	27.450	24.387	14.733		- Ontvangsten van het lopend jaar
	- Désaffectation/Réaffectation de moyens .....	-	-	-283.272		- Desaffectatie/Reaffectatie van middelen
		-	-	-283.272		
	- Disponible pendant l'année en cours .....	45.154	44.307	47.326		- Beschikbaar tijdens het lopend jaar
		68.501	67.655	81.868		
	- Dépenses de l'année .....	18.227	26.603	27.382		- Uitgaven van het jaar
		18.227	26.604	38.599		
	- Solde du fonds organique au 31 décembre .....	26.927	17.704	19.945		- Saldo van het organiek fonds op 31 december
		50.274	41.051	43.268		
14-54-1	FONDS BELGE POUR LA SÉCURITÉ ALIMENTAIRE					BELGISCH FONDS VOOR VOEDSELZEKERHEID
	- Solde au 1 janvier .....	-	-	-		- Saldo op 1 januari
		-	41.056	41.939		
	- Annulation d'engagements antérieurs .....	-	-	7.437		- Annulering van vroegere vastleggingen
	- Autorisation d'engagement .....	-	-	2.700		- Vastleggingmachtiging
	- Recettes de l'année en cours .....	-	-	20.146		- Ontvangsten van het lopend jaar
	- Désaffectation/Réaffectation de moyens .....	-	-41.056	-17.262		- Desaffectatie/Reaffectatie van middelen
	- Disponible pendant l'année en cours .....	-	-	10.137		- Beschikbaar tijdens het lopend jaar
		-	-	44.824		
	- Dépenses de l'année .....	-	-	319		- Uitgaven van het jaar
		-	-	3.768		
	- Solde du fonds organique au 31 décembre .....	-	-	-		- Saldo van het organiek fonds op 31 december
		-	-	41.056		

Programme	DENOMINATION DU FONDS Origine ou destination des moyens	(X 1 000 EUR) Année budgétaire - Begrotingsjaar			BENAMING VAN HET FONDS Oorsprong of bestemming van de middelen
		Année budgétaire - Begrotingsjaar			
		2018	2017	2016	
16-50-0	FONDS DE EMPLOI DES RECETTES PROVENANT DE PRESTATIONS POUR TIERS, DE L'ALIÉNATION DE MATÉRIEL, MATIÈRES ET MUNITIONS EXCÉDENTAIRES ET DE L'ALIÉNATION DE BIENS IMMEUBLES FAISANT PARTIE DU PATRIMOINE CONFIE À LA GESTION DU MINISTRE DE LA DÉFENSE				FONDS VOOR WEDERGEBRUIK VAN DE ONTVANGSTEN VOORTVLOEIEND UIT PRESTATIES VOOR DERDEN, UIT DE VERVREEMDING VAN OVERTOLLIG GEWORDEN MATERIEEL, WAREN EN MUNITIE EN UIT DE VERVREEMDING VAN ONROERENDE GOEDEREN DIE DEEL UITMAKEN VAN HET AAN HET BEHEER VAN DE MINISTER VAN DEFENSIE TOEVERTROUWDE PATRIMONIUM
	- Solde au 1 janvier .....	4.329 5.482	3.919 5.072	- -	- Saldo op 1 januari
	- Recettes de l'année en cours .....	45.000	46.600	30.038	- Ontvangsten van het lopend jaar
	- Désaffectation/Réaffectation de moyens .....	-33.307	-38.100	-23.145	- Desaffectatie/Reaffectatie van middelen
	- Disponible pendant l'année en cours .....	-33.307	-38.100	-23.145	- Beschikbaar tijdens het lopend jaar
	- Dépenses de l'année .....	16.022	12.419	6.893	- Uitgaven van het jaar
	- Solde du fonds organique au 31 décembre .....	17.175	13.572	6.893	- Saldo van het organiek fonds op 31 december
	- Position débitrice autorisée .....	10.716 10.716	8.090 8.090	2.974 2.974	- Gemachtigde debettoestand
16-50-0	FONDS POUR PRESTATIONS CONTRE PAIEMENT				FONDS VOOR PRESTATIES TEGEN BETALING
	- Solde au 1 janvier .....	-7.796 983	44.345 53.124	41.675 54.526	- Saldo op 1 januari
	- Annulation d'engagements antérieurs .....	-	-	796	- Annullering van vroegere vastleggingen
	- Recettes de l'année en cours .....	-	-	-	- Ontvangsten van het lopend jaar
	- Désaffectation/Réaffectation de moyens .....	9.905	-52.141	1.874	- Desaffectatie/Reaffectatie van middelen
	- Disponible pendant l'année en cours .....	-983	-52.141	1.874	- Beschikbaar tijdens het lopend jaar
	- Dépenses de l'année .....	2.109	-7.796	44.345	- Uitgaven van het jaar
	- Solde du fonds organique au 31 décembre .....	-	983	56.400	- Saldo van het organiek fonds op 31 december

Programme	DENOMINATION DU FONDS	(X 1 000 EUR)			BENAMING VAN HET FONDS
		Année budgétaire - Begrotingsjaar			
		2018	2017	2016	
<i>Programma</i>	Origine ou destination des moyens				Oorsprong of bestemming van de middelen
16-50-1	FONDS DE EMPLOI DES RECETTES PROVENANT DE PRESTATIONS POUR TIERS, DE L'ALIÉNATION DE MATÉRIEL, MATIÈRES ET MUNITIONS EXCÉDENTAIRES ET DE L'ALIÉNATION DE BIENS IMMEUBLES FAISANT PARTIE DU PATRIMOINE CONFIE À LA GESTION DU MINISTRE DE LA DÉFENSE				FONDS VOOR WEDERGEBRUIK VAN DE ONTVANGSTEN VOORTVLOEIEND UIT PRESTATIES VOOR DERDEN, UIT DE VERVREEMDING VAN OVERTOLLIG GEWORDEN MATERIEEL, WAREN EN MUNITIE EN UIT DE VERVREEMDING VAN ONROERENDE GOEDEREN DIE DEEL UITMAKEN VAN HET AAN HET BEHEER VAN DE MINISTER VAN DEFENSIE TOEVERTROUWDE PATRIMONIUM
	- Solde au 1 janvier .....	-700 -678	- 22	- -	- Saldo op 1 januari
	- Recettes de l'année en cours .....	-	-	-	- Ontvangsten van het lopend jaar
	- Désaffectation/Réaffectation de moyens .....	31.000	25.000	21.935	- Desaffectatie/Reaffectatie van middelen
		31.000	25.000	21.935	
	- Disponible pendant l'année en cours .....	30.300	25.000	21.935	- Beschikbaar tijdens het lopend jaar
		30.322	25.022	21.935	
	- Dépenses de l'année .....	30.284	25.700	21.935	- Uitgaven van het jaar
		30.284	25.700	21.913	
	- Solde du fonds organique au 31 décembre .....	16	-700	-	- Saldo van het organiek fonds op 31 december
		38	-678	22	
	- Position débitrice autorisée .....	-	-2.600	-	- Gemachtigde debettoestand
		-	-2.600	-	
16-50-1	FONDS POUR PRESTATIONS CONTRE PAIEMENT				FONDS VOOR PRESTATIES TEGEN BETALING
	- Solde au 1 janvier .....	8.617 -160	9.437 660	1.050 -	- Saldo op 1 januari
	- Annulation d'engagements antérieurs .....	-	-	9.437	- Annulering van vroegere vastleggingen
	- Recettes de l'année en cours .....	-	-	-	- Ontvangsten van het lopend jaar
	- Désaffectation/Réaffectation de moyens .....	-8.617	-820	-1.050	- Desaffectatie/Reaffectatie van middelen
		160	-820	-1.050	
	- Disponible pendant l'année en cours .....	-	8.617	9.436	- Beschikbaar tijdens het lopend jaar
		-	-160	-1.050	
	- Dépenses de l'année .....	-	-	-	- Uitgaven van het jaar
		-	-	939	
	- Solde du fonds organique au 31 décembre .....	-	8.617	9.436	- Saldo van het organiek fonds op 31 december
		-	-160	-1.989	

Programme	DENOMINATION DU FONDS	(X 1 000 EUR)			BENAMING VAN HET FONDS
		Année budgétaire - Begrotingsjaar			
		2018	2017	2016	
<i>Programma</i>	Origine ou destination des moyens				Oorsprong of bestemming van de middelen
16-50-2	FONDS DE EMPLOI DES RECETTES PROVENANT DE PRESTATIONS POUR TIERS, DE L'ALIÉNATION DE MATÉRIEL, MATIÈRES ET MUNITIONS EXCÉDENTAIRES ET DE L'ALIÉNATION DE BIENS IMMEUBLES FAISANT PARTIE DU PATRIMOINE CONFIE À LA GESTION DU MINISTRE DE LA DÉFENSE				FONDS VOOR WEDERGEBRUIK VAN DE ONTVANGSTEN VOORTVLOEIEND UIT PRESTATIES VOOR DERDEN, UIT DE VERVREEMDING VAN OVERTOLLIIG GEWORDEN MATERIEEL, WAREN EN MUNITIE EN UIT DE VREEMDING VAN ONROERENDE GOEDEREN DIE DEEL UITMAKEN VAN HET AAN HET BEHEER VAN DE MINISTER VAN DEFENSIE TOEVERTROUWDE PATRIMONIUM
	- Solde au 1 janvier .....	-200	-10.000	-	- Saldo op 1 januari
		146.040	240	-	
	- Recettes de l'année en cours .....	1.600	-	3.969	- Ontvangsten van het lopend jaar
	- Désaffectation/Réaffectation de moyens .....	-	200.000	12.838	- Desaffectatie/Reaffectatie van middelen
		-	200.000	12.838	
	- Disponible pendant l'année en cours .....	1.400	190.000	16.807	- Beschikbaar tijdens het lopend jaar
		147.640	200.240	16.807	
	- Dépenses de l'année .....	77.520	190.200	26.808	- Uitgaven van het jaar
		54.477	54.200	15.416	
	- Solde du fonds organique au 31 décembre .....	-76.120	-200	-10.000	- Saldo van het organiek fonds op 31 december
		93.163	146.040	1.391	
	- Position débitrice autorisée .....	-	-3.403	-	- Gemachtigde debettoestand
		-	-403	-	
16-50-2	FONDS DE EMPLOI DES RECETTES PROVENANT DE L'ALIÉNATION DE MATÉRIEL, DE MATIÈRE ET DE MUNITIONS EXCÉDENTAIRES FAISANT PARTIE DU PATRIMOINE CONFIE À LA GESTION DU MINISTRE DE LA DÉFENSE.				FONDS VOOR WEDERGEBRUIK VAN DE ONTVANGSTEN VOORTVLOEIEND UIT DE VREEMDING VAN OVERTOLLIIG GEWORDEN MATERIEEL, WAREN OF MUNITIES DIE DEEL UITMAKEN VAN HET AAN HET BEHEER VAN DE MINISTER
	- Solde au 1 janvier .....	5.455	95.666	1	- Saldo op 1 januari
				97.677	
	- Annulation d'engagements antérieurs .....	-	-	1.394	- Annulering van vroegere vastleggingen
	- Recettes de l'année en cours .....	-	-	-	- Ontvangsten van het lopend jaar
	- Désaffectation/Réaffectation de moyens .....	-	-	-1	- Desaffectatie/Reaffectatie van middelen
		775	-86.028	-1	
	- Disponible pendant l'année en cours .....	-	9.638	1.394	- Beschikbaar tijdens het lopend jaar
		6.230		97.676	
	- Dépenses de l'année .....	6.230	4.183	2.011	- Uitgaven van het jaar
				1.394	
	- Solde du fonds organique au 31 décembre .....	-	5.455	95.665	- Saldo van het organiek fonds op 31 december

Programme	DENOMINATION DU FONDS	Année budgétaire - Begrotingsjaar			BENAMING VAN HET FONDS
		(X 1 000 EUR)			
		2018	2017	2016	
<i>Programma</i>	Origine ou destination des moyens				Oorsprong of bestemming van de middelen
16-50-3	FONDS DE EMPLOI DES RECETTES PROVENANT DE PRESTATIONS POUR TIERS, DE L'ALIÉNATION DE MATÉRIEL, MATIÈRES ET MUNITIONS EXCÉDENTAIRES ET DE L'ALIÉNATION DE BIENS IMMEUBLES FAISANT PARTIE DU PATRIMOINE CONFIE À LA GESTION DU MINISTRE DE LA DÉFENSE				FONDS VOOR WEDERGEBRUIK VAN DE ONTVANGSTEN VOORTVLOEIEND UIT PRESTATIES VOOR DERDEN, UIT DE VERVREEMDING VAN OVERTOLLIG GEWORDEN MATERIEEL, WAREN EN MUNITIE EN UIT DE VREEMDING VAN ONROERENDE GOEDEREN DIE DEEL UITMAKEN VAN HET AAN HET BEHEER VAN DE MINISTER VAN DEFENSIE TOEVERTROUWDE PATRIMONIUM
	- Solde au 1 janvier .....	5	15	-	- Saldo op 1 januari
		110	120	-	
	- Recettes de l'année en cours .....	-	-	14.927	- Ontvangsten van het lopend jaar
	- Désaffectation/Réaffectation de moyens .....	100	-	-	- Desaffectatie/Reaffectatie van middelen
		100	-	-	
	- Disponible pendant l'année en cours .....	105	15	14.927	- Beschikbaar tijdens het lopend jaar
		210	120	14.927	
	- Dépenses de l'année .....	-	10	2.149	- Uitgaven van het jaar
		-	10	2.042	
	- Solde du fonds organique au 31 décembre .....	105	5	12.777	- Saldo van het organiek fonds op 31 december
		210	110	12.884	
	- Position débitrice autorisée .....	-	-2.010	-10.000	- Gemachtigde debettoestand
		-	-10	-1.360	
16-50-3	FONDS DE EMPLOI DES RECETTES PROVENANT DE ALIÉNATION DE BIENS IMMEUBLES FAISANT PARTIE DU PATRIMOINE CONFIE À LA GESTION DU MINISTRE DE LA DÉFENSE.				FONDS VOOR WEDERGEBRUIK VAN DE ONTVANGSTEN VOORTVLOEIEND UIT DE VREEMDING VAN ONROERENDE GOEDE- REN DIE DEEL UITMAKEN VAN HET AAN DE MINISTER VAN LANDSVERDEDIGING TOEVERTROUWDE PATRIMONIUM.
	- Solde au 1 janvier .....	-1.333	60.190	70.943	- Saldo op 1 januari
	- Annulation d'engagements antérieurs .....	-	-	901	- Annullering van vroegere vastleggingen
	- Recettes de l'année en cours .....	-	-	-	- Ontvangsten van het lopend jaar
	- Désaffectation/Réaffectation de moyens .....	-	-	-16.763	- Desaffectatie/Reaffectatie van middelen
		1.333	-60.189	-16.763	
	- Disponible pendant l'année en cours .....	-	1	-15.862	- Beschikbaar tijdens het lopend jaar
		-	-	54.180	
	- Dépenses de l'année .....	-	-	-	- Uitgaven van het jaar
		-	1.334	6.753	
	- Solde du fonds organique au 31 décembre .....	-	-	-15.862	- Saldo van het organiek fonds op 31 december
		-	-1.333	47.427	

<i>Programme</i>	DENOMINATION DU FONDS	(X 1 000 EUR)			BENAMING VAN HET FONDS
		Année budgétaire - Begrotingsjaar			
		2018	2017	2016	
<i>Programma</i>	Origine ou destination des moyens				Oorsprong of bestemming van de middelen
16-50-4	FONDS DE EMPLOI DES RECETTES PROVENANT DE PRESTATIONS POUR TIERS, DE L'ALIÉNATION DE MATÉRIEL, MATIÈRES ET MUNITIONS EXCÉDENTAIRES ET DE L'ALIÉNATION DE BIENS IMMEUBLES FAISANT PARTIE DU PATRIMOINE CONFIE À LA GESTION DU MINISTRE DE LA DÉFENSE				FONDS VOOR WEDERGEBRUIK VAN DE ONTVANGSTEN VOORTVLOEIEND UIT PRESTATIES VOOR DERDEN, UIT DE VERVREEMDING VAN OVERTOLLIG GEWORDEN MATERIEEL, WAREN EN MUNITIE EN UIT DE VERVREEMDING VAN ONROERENDE GOEDEREN DIE DEEL UITMAKEN VAN HET AAN HET BEHEER VAN DE MINISTER VAN DEFENSIE TOEVERTROUWDE PATRIMONIUM
	- Solde au 1 janvier .....	4	-	-	- Saldo op 1 januari
		4	-	-	
	- Recettes de l'année en cours .....	-	-	-	- Ontvangsten van het lopend jaar
	- Désaffectation/Réaffectation de moyens .....	100	100	344	- Desaffectatie/Reaffectatie van middelen
		100	100	344	
	- Disponible pendant l'année en cours .....	104	100	344	- Beschikbaar tijdens het lopend jaar
		104	100	344	
	- Dépenses de l'année .....	96	96	344	- Uitgaven van het jaar
		96	96	344	
	- Solde du fonds organique au 31 décembre .....	8	4	-	- Saldo van het organiek fonds op 31 december
		8	4	-	
16-50-4	FONDS POUR PRESTATIONS CONTRE PAIEMENT				FONDS VOOR PRESTATIES TEGEN BETALING
	- Solde au 1 janvier .....	-	-	-	- Saldo op 1 januari
	- Recettes de l'année en cours .....	-	-	-	- Ontvangsten van het lopend jaar
	- Disponible pendant l'année en cours .....	-	-	-	- Beschikbaar tijdens het lopend jaar
	- Dépenses de l'année .....	-	-	-	- Uitgaven van het jaar
		-	-	240	
	- Solde du fonds organique au 31 décembre .....	-	-	-240	- Saldo van het organiek fonds op 31 december



Programme	DENOMINATION DU FONDS Origine ou destination des moyens	Année budgétaire - Begrotingsjaar			BENAMING VAN HET FONDS Oorsprong of bestemming van de middelen
		(X 1 000 EUR)			
		2018	2017	2016	
16-50-5	FONDS DE EMPLOI DES RECETTES PROVENANT DE PRESTATIONS POUR TIERS, DE L'ALIÉNATION DE MATÉRIEL, MATIÈRES ET MUNITIONS EXCÉDENTAIRES ET DE L'ALIÉNATION DE BIENS IMMEUBLES FAISANT PARTIE DU PATRIMOINE CONFIE À LA GESTION DU MINISTRE DE LA DÉFENSE				FONDS VOOR WEDERGEBRUIK VAN DE ONTVANGSTEN VOORTVLOEIEND UIT PRESTATIES VOOR DERDEN, UIT DE VERVREEMDING VAN OVERTOLLIIG GEWORDEN MATERIEEL, WAREN EN MUNITIE EN UIT DE VERVREEMDING VAN ONROERENDE GOEDEREN DIE DEEL UITMAKEN VAN HET AAN HET BEHEER VAN DE MINISTER VAN DEFENSIE TOEVERTROUWDE PATRIMONIUM
	- Solde au 1 janvier .....	497 497	1 1	- -	- Saldo op 1 januari
	- Recettes de l'année en cours .....	-	-	-	- Ontvangsten van het lopend jaar
	- Désaffectation/Réaffectation de moyens .....	-	13.000	4.791	- Desaffectatie/Reaffectatie van middelen
	- Disponible pendant l'année en cours .....	-	13.000	4.791	- Beschikbaar tijdens het lopend jaar
	- Dépenses de l'année .....	497 497	13.001 13.001	4.791 4.791	- Uitgaven van het jaar
	- Solde du fonds organique au 31 décembre .....	5.504 5.504	12.504 12.504	4.790 4.790	- Saldo van het organiek fonds op 31 december
	- Position débitrice autorisée .....	-5.007 -5.007	497 497	1 1	- Gemachtigde debettoestand
	FONDS POUR PRESTATIONS CONTRE PAIEMENT	-10.000	-375	-	
	- Solde au 1 janvier .....	-5.000	-375	-	
	- Disponible pendant l'année en cours .....	-819 -822	3 -	823 822	- Saldo op 1 januari
	- Annulation d'engagements antérieurs .....	-	-	3	- Annulering van vroegere vastleggingen
	- Recettes de l'année en cours .....	-	-	-	- Ontvangsten van het lopend jaar
	- Désaffectation/Réaffectation de moyens .....	819	-822	-823	- Desaffectatie/Reaffectatie van middelen
	- Disponible pendant l'année en cours .....	822	-822	-823	- Beschikbaar tijdens het lopend jaar
	- Dépenses de l'année .....	-	-819 -822	3 -1	- Uitgaven van het jaar
	- Solde du fonds organique au 31 décembre .....	-	-	-	- Saldo van het organiek fonds op 31 december
		-	-819 -822	3 -1	

<i>Programme</i>	DENOMINATION DU FONDS	(X 1 000 EUR)			BENAMING VAN HET FONDS
		Année budgétaire - Begrotingsjaar			
		2018	2017	2016	
<i>Programma</i>	Origine ou destination des moyens	Oorsprong of bestemming van de middelen			
17-90-4	FONDS POUR PRESTATIONS CONTRE PAIEMENTS	FONDS VOOR PRESTATIES TEGEN BETALING			
	- Solde au 1 janvier .....	71.418	78.472	67.642	- Saldo op 1 januari
		78.480	85.560	73.272	
	- Annulation d'engagements antérieurs .....	-	26	1.344	- Annullering van vroegere vastleggingen
	- Recettes de l'année en cours .....	15.045	30.428	70.522	- Ontvangsten van het lopend jaar
	- Désaffectation/Réaffectation de moyens .....	-	-12.371	-4.519	- Desaffectatie/Reaffectatie van middelen
		-	-12.371	-4.519	
	- Disponible pendant l'année en cours .....	86.463	96.555	134.989	- Beschikbaar tijdens het lopend jaar
		93.525	103.617	139.275	
	- Dépenses de l'année .....	15.045	25.137	56.517	- Uitgaven van het jaar
		15.045	25.137	53.715	
	- Solde du fonds organique au 31 décembre .....	71.418	71.418	78.472	- Saldo van het organiek fonds op 31 december
		78.480	78.480	85.560	
17-90-5	FONDS POUR LA LIVRAISON D'HABILLEMENT ET D'EQUIPEMENT CONTRE PAIEMENT AU PERSONNEL DES SERVICES DE POLICE	FONDS VOOR DE LEVERING VAN KLEDIJ EN UITRUSTING TEGEN BETALING AAN HET PERSONEEL VAN DE POLITIEDIENSTEN			
	- Solde au 1 janvier .....	-	-	-	- Saldo op 1 januari
		-	-	-	
	- Recettes de l'année en cours .....	-	-	-	- Ontvangsten van het lopend jaar
		-	-	-	
	- Disponible pendant l'année en cours .....	-	-	-	- Beschikbaar tijdens het lopend jaar
		-	-	-	
	- Dépenses de l'année .....	-	-	-	- Uitgaven van het jaar
		-	-	-	
	- Solde du fonds organique au 31 décembre .....	-	-	-	- Saldo van het organiek fonds op 31 december
		-	-	-	

Programme	DENOMINATION DU FONDS	Année budgétaire - Begrotingsjaar			BENAMING VAN HET FONDS
		(X 1 000 EUR)			
		2018	2017	2016	
<i>Programma</i>	Origine ou destination des moyens				Oorsprong of bestemming van de middelen
17-90-6	FONDS DES OPERATIONS DE RECETTES ET DE DEPENSES RELATIVES AUX AGENTS DE LA POLICE FEDERALE DETACHES POUR LE COMPTE DES ZONES PLURICOMMUNALES ET DES COMMUNES				FONDS VOOR DE ONTVANGSTEN- EN UITGAVENVERRICHTINGEN MET BETREKKING TOT DE VOOR REKENING VAN DE MEERGEMEENTENPOLIEZONES EN DE GEMEENTEN GEDETA-CHEERDEN FEDERALE POLITIEAMBTENAREN
	- Solde au 1 janvier .....	-	-	-	- Saldo op 1 januari
	- Recettes de l'année en cours .....	-	-	-	- Ontvangsten van het lopend jaar
	- Disponible pendant l'année en cours .....	-	-	-	- Beschikbaar tijdens het lopend jaar
	- Dépenses de l'année .....	-	-	-	- Uitgaven van het jaar
	- Solde du fonds organique au 31 décembre .....	-	-	-	- Saldo van het organiek fonds op 31 december
17-90-7	FONDS FRONTIERES EXTERIEURES ET RETOUR				BUITENGRENZENFONDS EN TERUGKEERFONDS
	- Solde au 1 janvier .....	2.474	-	-	- Saldo op 1 januari
	- Annulation d'engagements antérieurs .....	-	2.368	174	- Annullering van vroegere vastleggingen
	- Autorisation d'engagement .....	3.676	2.137	1.109	- Vastleggingmachtiging
	- Recettes de l'année en cours .....	3.767	2.370	2.282	- Ontvangsten van het lopend jaar
	- Disponible pendant l'année en cours .....	3.676	2.137	1.131	- Beschikbaar tijdens het lopend jaar
	- Dépenses de l'année .....	6.241	4.738	2.457	- Uitgaven van het jaar
	- Solde du fonds organique au 31 décembre .....	3.676	2.137	89	- Saldo van het organiek fonds op 31 december
	- Position débitrice autorisée .....	3.767	2.264	89	- Gemachtigde debettoestand
		2.474	2.474	2.368	
		-1.473	-2.243	-815	

<i>Programme</i>	DENOMINATION DU FONDS	(X 1 000 EUR)			BENAMING VAN HET FONDS
		Année budgétaire - Begrotingsjaar			
		2018	2017	2016	
<i>Programma</i>	Origine ou destination des moyens	Oorsprong of bestemming van de middelen			
18-70-0	FONDS DOMAINE SHAPE	FONDS SHAPE DOMEINEN			
	- Solde au 1 janvier .....	14.503	14.346	12.787	- Saldo op 1 januari
		16.736	16.579	16.418	
	- Annulation d'engagements antérieurs .....	-	-	2.451	- Annullering van vroegere vastleggingen
	- Recettes de l'année en cours .....	-	5.761	4.540	- Ontvangsten van het lopend jaar
	- Disponible pendant l'année en cours .....	14.503	20.107	19.777	- Beschikbaar tijdens het lopend jaar
		16.736	22.340	20.958	
	- Dépenses de l'année .....	-	5.604	5.432	- Uitgaven van het jaar
		-	5.604	4.379	
	- Solde du fonds organique au 31 décembre .....	14.503	14.503	14.346	- Saldo van het organiek fonds op 31 december
		16.736	16.736	16.579	
23-52-3	FONDS DE L'EXPERIENCE PROFESSIONNELLE	ERVARINGSFONDS			
	- Solde au 1 janvier .....	-	4.232	4.306	- Saldo op 1 januari
		-	4.232	4.306	
	- Recettes de l'année en cours .....	-	-	-	- Ontvangsten van het lopend jaar
	- Désaffectation/Réaffectation de moyens .....	-	-4.208	-	- Desaffectatie/Reaffectatie van middelen
		-	-4.208	-	
	- Disponible pendant l'année en cours .....	-	24	4.306	- Beschikbaar tijdens het lopend jaar
		-	24	4.306	
	- Dépenses de l'année .....	-	24	74	- Uitgaven van het jaar
		-	24	74	
	- Solde du fonds organique au 31 décembre .....	-	-	4.232	- Saldo van het organiek fonds op 31 december
		-	-	4.232	

<i>Programme</i>	DENOMINATION DU FONDS	(X 1 000 EUR)			BENAMING VAN HET FONDS
		Année budgétaire - Begrotingsjaar			
		2018	2017	2016	
<i>Programma</i>	Origine ou destination des moyens	Oorsprong of bestemming van de middelen			
23-54-3	FONDS POUR LA PREVENTION DES ACCIDENTS MAJEURS	FONDS VOOR PREVENTIE VAN ZWARE ONGEVALLEN			
	- Solde au 1 janvier .....	10.439	10.439	10.205	- Saldo op 1 januari
		10.445	10.445	10.218	
	- Annulation d'engagements antérieurs .....	-	-	9	- Annullering van vroegere vastleggingen
	- Recettes de l'année en cours .....	-	-	-	- Ontvangsten van het lopend jaar
	- Désaffectation/Réaffectation de moyens .....	2.000	2.000	2.000	- Desaffectatie/Reaffectatie van middelen
		2.000	2.000	2.000	
	- Disponible pendant l'année en cours .....	12.439	12.439	12.214	- Beschikbaar tijdens het lopend jaar
		12.445	12.445	12.218	
	- Dépenses de l'année .....	2.000	2.000	1.775	- Uitgaven van het jaar
		2.000	2.000	1.773	
	- Solde du fonds organique au 31 décembre .....	10.439	10.439	10.439	- Saldo van het organiek fonds op 31 december
		10.445	10.445	10.445	
24-57-4	FONDS BELINCOSOC	BELINCOSOC-FONDS			
	- Solde au 1 janvier .....	-	-	89	- Saldo op 1 januari
		86	86	89	
	- Recettes de l'année en cours .....	17	17	105	- Ontvangsten van het lopend jaar
		17	17	195	- Beschikbaar tijdens het lopend jaar
	- Disponible pendant l'année en cours .....	103	103	195	
		17	17	195	- Uitgaven van het jaar
	- Dépenses de l'année .....	17	17	108	
		86	86	86	- Saldo van het organiek fonds op 31 december

<i>Programme</i>	DENOMINATION DU FONDS	(X 1 000 EUR)			BENAMING VAN HET FONDS
		Année budgétaire - Begrotingsjaar			
		2018	2017	2016	
<i>Programma</i>	Origine ou destination des moyens	Oorsprong of bestemming van de middelen			
25-55-2	FONDS DESTINE AU FINANCEMENT DE LA POLITIQUE FEDERALE DE REDUCTION DE EMISSIONS DE GAZ A EFFET DE SERRE	FONDS BESTEMD VOOR DE FINANCIERING VAN HET FEDERALE BELEID TER REDUCTIE VAN DE EMISSIES VAN BROEIKASGASSEN			
	- Solde au 1 janvier .....	14.096 15.074	14.096 15.074	13.030 13.992	- Saldo op 1 januari
	- Annulation d'engagements antérieurs .....	-	-	42	- Annullering van vroegere vastleggingen
	- Recettes de l'année en cours .....	3.817	3.830	3.877	- Ontvangsten van het lopend jaar
	- Disponible pendant l'année en cours .....	17.913	17.926	16.949	- Beschikbaar tijdens het lopend jaar
	- Dépenses de l'année .....	18.891	18.904	17.869	- Uitgaven van het jaar
	- Solde du fonds organique au 31 décembre .....	3.817 3.817	3.830 3.830	2.853 2.794	- Saldo van het organiek fonds op 31 december
25-55-8	FONDS ENVIRONNEMENT	FONDS LEEFMILIEU			
	- Solde au 1 janvier .....	197	344	376	- Saldo op 1 januari
	- Recettes de l'année en cours .....	296	443	435	- Ontvangsten van het lopend jaar
	- Disponible pendant l'année en cours .....	262	216	242	- Beschikbaar tijdens het lopend jaar
	- Dépenses de l'année .....	459	560	618	- Uitgaven van het jaar
	- Solde du fonds organique au 31 décembre .....	558	659	678	- Saldo van het organiek fonds op 31 december
	- Recettes de l'année en cours .....	233	363	275	
	- Disponible pendant l'année en cours .....	293	363	235	
	- Dépenses de l'année .....	226	197	344	
	- Solde du fonds organique au 31 décembre .....	265	296	443	

<i>Programme</i>	DENOMINATION DU FONDS	(X 1 000 EUR)			BENAMING VAN HET FONDS
		Année budgétaire - Begrotingsjaar			
		2018	2017	2016	
<i>Programma</i>	Origine ou destination des moyens				Oorsprong of bestemming van de middelen
25-55-9	FONDS DESTINE A LA RESPONSABILISATION CLIMAT				FONDS BESTEMD VOOR DE KLIMAATRESPONSABILISERING
	- Solde au 1 janvier .....	45.498	-	-	- Saldo op 1 januari
		45.498	-	-	
	- Recettes de l'année en cours .....	10.919	57.008	-	- Ontvangsten van het lopend jaar
	- Disponible pendant l'année en cours .....	56.417	57.008	-	- Beschikbaar tijdens het lopend jaar
		56.417	57.008	-	
	- Dépenses de l'année .....	6.802	11.510	-	- Uitgaven van het jaar
		6.802	11.510	-	
	- Solde du fonds organique au 31 décembre .....	49.615	45.498	-	- Saldo van het organiek fonds op 31 december
		49.615	45.498	-	
25-60-2	FONDS DES MATIERES PREMIERES				GRONDSTOFFENFONDS
	- Solde au 1 janvier .....	-	-	-	- Saldo op 1 januari
		-	-	-	
	- Recettes de l'année en cours .....	11.112	-	-	- Ontvangsten van het lopend jaar
	- Désaffectation/Réaffectation de moyens .....	17.852	-	-	- Desaffectatie/Reaffectatie van middelen
		17.852	-	-	
	- Disponible pendant l'année en cours .....	28.964	-	-	- Beschikbaar tijdens het lopend jaar
		28.964	-	-	
	- Dépenses de l'année .....	11.112	-	-	- Uitgaven van het jaar
		11.112	-	-	
	- Solde du fonds organique au 31 décembre .....	17.852	-	-	- Saldo van het organiek fonds op 31 december
		17.852	-	-	

<i>Programme</i>	DENOMINATION DU FONDS	(X 1 000 EUR)			BENAMING VAN HET FONDS
		Année budgétaire - Begrotingsjaar			
		2018	2017	2016	
<i>Programma</i>	Origine ou destination des moyens	Oorsprong of bestemming van de middelen			
25-60-3	FONDS DES PLANTES	PLANTENFONDS			
	- Solde au 1 janvier .....	-	-	-	- Saldo op 1 januari
	- Recettes de l'année en cours .....	64	-	-	- Ontvangsten van het lopend jaar
	- Désaffectation/Réaffectation de moyens .....	1.870	-	-	- Desaffectatie/Reaffectatie van middelen
	- Disponible pendant l'année en cours .....	1.870	-	-	- Beschikbaar tijdens het lopend jaar
	- Dépenses de l'année .....	1.934	-	-	- Uitgaven van het jaar
	- Solde du fonds organique au 31 décembre .....	1.870	-	-	- Saldo van het organiek fonds op 31 december
32-42-1	FONDS D'ANALYSE DES PRODUITS PETROLIERS (FAPETRO)	FONDS VOOR DE ANALYSE VAN AARDOLIEPRODUCTEN (FONAARDO)			
	- Solde au 1 janvier .....	26.966	26.966	24.239	- Saldo op 1 januari
	- Annulation d'engagements antérieurs .....	27.085	27.085	24.476	- Annulering van vroegere vastleggingen
	- Recettes de l'année en cours .....	3.500	3.500	4.493	- Ontvangsten van het lopend jaar
	- Disponible pendant l'année en cours .....	30.466	30.466	28.891	- Beschikbaar tijdens het lopend jaar
	- Dépenses de l'année .....	30.585	30.585	28.969	- Uitgaven van het jaar
	- Solde du fonds organique au 31 décembre .....	26.966	26.966	27.085	- Saldo van het organiek fonds op 31 december



Programme	DENOMINATION DU FONDS	(X 1 000 EUR)			BENAMING VAN HET FONDS
		Année budgétaire - Begrotingsjaar			
		2018	2017	2016	
32-42-9	Origine ou destination des moyens  FONDS DE TRANSITION ÉNERGÉTIQUE DOMAINE ÉNERGÉTIQUE - Solde au 1 janvier ..... - Recettes de l'année en cours ..... - Disponible pendant l'année en cours ..... - Dépenses de l'année ..... - Solde du fonds organique au 31 décembre .....	25.000	20.000	-	Oorsprong of bestemming van de middelen  ENERGIETRANSITIEFONDS ENERGIEDOMEIN - Saldo op 1 januari - Ontvangsten van het lopend jaar - Beschikbaar tijdens het lopend jaar - Uitgaven van het jaar - Saldo van het organiek fonds op 31 december
		25.000	20.000	-	
		20.000	20.000	20.000	
		45.000	40.000	20.000	
		45.000	40.000	20.000	
		20.000	15.000	-	
32-44-7	FONDS POUR L'ORGANISATION D'EXPOSITIONS INTERNATIONALES - Solde au 1 janvier ..... - Recettes de l'année en cours ..... - Disponible pendant l'année en cours ..... - Dépenses de l'année ..... - Solde du fonds organique au 31 décembre .....	25.000	25.000	20.000	FONDS VOOR DE ORGANISATIE VAN INTERNATIONALE TENTOONSTELLINGEN - Saldo op 1 januari - Ontvangsten van het lopend jaar - Beschikbaar tijdens het lopend jaar - Uitgaven van het jaar - Saldo van het organiek fonds op 31 december
		25.000	25.000	20.000	
		-	-1	8	
		-	-1	8	
		-	1	106	
		-	-	114	
-	-	114			
-	-	115			
-	-	115			
-	-	-1			
-	-	-1			

<i>Programme</i>	DENOMINATION DU FONDS	(X 1 000 EUR)			BENAMING VAN HET FONDS
		Année budgétaire - Begrotingsjaar			
		2018	2017	2016	
<i>Programma</i>	Origine ou destination des moyens				Oorsprong of bestemming van de middelen
32-46-1	FONDS POUR LA COUVERTURE DES FRAIS D'ACCREDITATION ET DE CERTIFICATION				FONDS TOT DEKKING VAN DE ACCREDITATIE- EN CERTIFICATIEKOSTEN
	- Solde au 1 janvier .....	3.187 3.120	3.187 3.120	3.679 3.576	- Saldo op 1 januari
	- Annulation d'engagements antérieurs .....	-	-	1	- Annulering van vroegere vastleggingen
	- Recettes de l'année en cours .....	3.735	3.557	3.400	- Ontvangsten van het lopend jaar
	- Désaffectation/Réaffectation de moyens .....	-	-	-814 -814	- Desaffectatie/Reaffectatie van middelen
	- Disponible pendant l'année en cours .....	6.922	6.744	6.266	- Beschikbaar tijdens het lopend jaar
	- Dépenses de l'année .....	6.855	6.677	6.162	
		3.735	3.557	3.078	- Uitgaven van het jaar
		3.735	3.557	3.042	
	- Solde du fonds organique au 31 décembre .....	3.187 3.120	3.187 3.120	3.187 3.120	- Saldo van het organiek fonds op 31 december
32-46-6	FONDS MÉTROLOGIE				FONDS METROLOGIE
	- Solde au 1 janvier .....	159 159	134 134	76 76	- Saldo op 1 januari
	- Recettes de l'année en cours .....	90	100	77	- Ontvangsten van het lopend jaar
	- Disponible pendant l'année en cours .....	249	234	153	- Beschikbaar tijdens het lopend jaar
		249	234	153	
	- Dépenses de l'année .....	75 75	75 75	19 19	- Uitgaven van het jaar
		174	159	134	- Saldo van het organiek fonds op 31 december
	- Solde du fonds organique au 31 décembre .....	174	159	134	

<i>Programme</i>	DENOMINATION DU FONDS	(X 1 000 EUR)			BENAMING VAN HET FONDS
		Année budgétaire - Begrotingsjaar			
		2018	2017	2016	
<i>Programma</i>	Origine ou destination des moyens	Oorsprong of bestemming van de middelen			
32-47-1	FONDS DROITS AUTEURS	FONDS AUTEURSRECHTEN			
	- Solde au 1 janvier .....	781	781	1.638	- Saldo op 1 januari
		781	781	1.638	
	- Recettes de l'année en cours .....	583	583	583	- Ontvangsten van het lopend jaar
	- Désaffectation/Réaffectation de moyens .....	-	-	-1.072	- Desaffectatie/Reaffectatie van middelen
		-	-	-1.072	
	- Disponible pendant l'année en cours .....	1.364	1.364	1.149	- Beschikbaar tijdens het lopend jaar
		1.364	1.364	1.149	
	- Dépenses de l'année .....	583	583	369	- Uitgaven van het jaar
		583	583	369	
	- Solde du fonds organique au 31 décembre .....	781	781	781	- Saldo van het organiek fonds op 31 december
		781	781	781	
32-48-1	FONDS INSTITUT NATIONAL DE STATISTIQUE.	FONDS NATIONAAL INSTITUUT VOOR DE STATISTIEK.			
	- Solde au 1 janvier .....	2.976	2.976	2.977	- Saldo op 1 januari
		2.976	2.976	2.977	
	- Recettes de l'année en cours .....	1.060	750	633	- Ontvangsten van het lopend jaar
		1.060	750	633	
	- Disponible pendant l'année en cours .....	4.036	3.726	3.610	- Beschikbaar tijdens het lopend jaar
		4.036	3.726	3.610	
	- Dépenses de l'année .....	1.060	750	634	- Uitgaven van het jaar
		1.060	750	634	
	- Solde du fonds organique au 31 décembre .....	2.976	2.976	2.976	- Saldo van het organiek fonds op 31 december
		2.976	2.976	2.976	

<i>Programme</i>	DENOMINATION DU FONDS	(X 1 000 EUR)			BENAMING VAN HET FONDS
		Année budgétaire - Begrotingsjaar			
		2018	2017	2016	
<i>Programma</i>	Origine ou destination des moyens	Oorsprong of bestemming van de middelen			
32-51-1	FONDS POUR LA PRODUCTION FLEXIBLE	FONDS VOOR DE FLEXIBELE PRODUCTIE			
	- Solde au 1 janvier .....	3.310	3.310	-	- Saldo op 1 januari
		3.310	3.310	-	
	- Recettes de l'année en cours .....	-	-	3.310	- Ontvangsten van het lopend jaar
	- Disponible pendant l'année en cours .....	3.310	3.310	3.310	- Beschikbaar tijdens het lopend jaar
		3.310	3.310	3.310	
	- Dépenses de l'année .....	-	-	-	- Uitgaven van het jaar
		-	-	-	
	- Solde du fonds organique au 31 décembre .....	3.310	3.310	3.310	- Saldo van het organiek fonds op 31 december
		3.310	3.310	3.310	
32-51-2	FONDS ÉOLIENNES EN MER DU NORD	FONDS WINDMOLENS OP DE NOORDZEE			
	- Solde au 1 janvier .....	6.621	6.621	-	- Saldo op 1 januari
		6.621	6.621	-	
	- Recettes de l'année en cours .....	-	-	6.621	- Ontvangsten van het lopend jaar
	- Disponible pendant l'année en cours .....	6.621	6.621	6.621	- Beschikbaar tijdens het lopend jaar
		6.621	6.621	6.621	
	- Dépenses de l'année .....	-	-	-	- Uitgaven van het jaar
		-	-	-	
	- Solde du fonds organique au 31 décembre .....	6.621	6.621	6.621	- Saldo van het organiek fonds op 31 december
		6.621	6.621	6.621	

Programme	DENOMINATION DU FONDS	(X 1 000 EUR)			BENAMING VAN HET FONDS
		Année budgétaire - Begrotingsjaar			
		2018	2017	2016	
<i>Programma</i>	Origine ou destination des moyens	Oorsprong of bestemming van de middelen			
33-22-1	ORGANISME D'ENQUÊTE RAIL	ONDERZOEKSORGAAN SPOOR			
	- Solde au 1 janvier .....	3.549	3.549	3.099	- Saldo op 1 januari
		3.625	3.625	3.101	
	- Annulation d'engagements antérieurs .....	-	-	2	- Annullering van vroegere vastleggingen
	- Recettes de l'année en cours .....	1.033	1.019	1.005	- Ontvangsten van het lopend jaar
	- Désaffectation/Réaffectation de moyens .....	-37	-37	-37	- Desaffectatie/Reaffectatie van middelen
		-37	-37	-37	
	- Disponible pendant l'année en cours .....	4.545	4.531	4.070	- Beschikbaar tijdens het lopend jaar
		4.621	4.607	4.070	
	- Dépenses de l'année .....	996	982	521	- Uitgaven van het jaar
		996	982	445	
	- Solde du fonds organique au 31 décembre .....	3.549	3.549	3.549	- Saldo van het organiek fonds op 31 december
		3.625	3.625	3.625	
33-22-2	ORGANE D'ENQUÊTE NAVIGATION	ONDERZOEKSORGAAN SCHEEPVAART			
	- Solde au 1 janvier .....	-	3	30	- Saldo op 1 januari
		-	3	30	
	- Recettes de l'année en cours .....	250	117	3	- Ontvangsten van het lopend jaar
	- Désaffectation/Réaffectation de moyens .....	-	-3	-30	- Desaffectatie/Reaffectatie van middelen
		-	-3	-30	
	- Disponible pendant l'année en cours .....	250	117	3	- Beschikbaar tijdens het lopend jaar
		250	117	3	
	- Dépenses de l'année .....	250	117	-	- Uitgaven van het jaar
		250	117	-	
	- Solde du fonds organique au 31 décembre .....	-	-	3	- Saldo van het organiek fonds op 31 december
		-250	-	3	- Gemachtigde debettoestand
		-250	-	-	

<i>Programme</i>	DENOMINATION DU FONDS	(X 1 000 EUR)			BENAMING VAN HET FONDS
		Année budgétaire - Begrotingsjaar			
		2018	2017	2016	
<i>Programma</i>	Origine ou destination des moyens	Oorsprong of bestemming van de middelen			
33-22-5	SERVICE RÉGULATION TRANSPORT FERROVIAIRE ET EXPLOITATION DE L'AÉROPORT DE BRUXELLES-NATIONAL	DIENST REGULERING VAN HET SPOORWEGVERVOER EN EXPLOITATIE VAN DE LUCHTHAVEN BRUSSEL-NATIONAAL			
	- Solde au 1 janvier .....	1.390	1.390	1.083	- Saldo op 1 januari
		1.409	1.409	1.095	
	- Recettes de l'année en cours .....	1.395	1.372	1.214	- Ontvangsten van het lopend jaar
	- Désaffectation/réaffectation de moyens .....	-215	-215	-215	- Desaffectatie/Reaffectatie van middelen
		-215	-215	-215	
	- Disponible pendant l'année en cours .....	2.570	2.547	2.082	- Beschikbaar tijdens het lopend jaar
		2.589	2.566	2.094	
	- Dépenses de l'année .....	1.180	1.157	692	- Uitgaven van het jaar
		1.180	1.157	685	
	- Solde du fonds organique au 31 décembre .....	1.390	1.390	1.390	- Saldo van het organiek fonds op 31 december
		1.409	1.409	1.409	
33-22-6	SSICF	DVIS			
	- Solde au 1 janvier .....	8.822	8.822	7.507	- Saldo op 1 januari
		8.856	8.856	7.553	
	- Annulation d'engagements antérieurs .....	-	-	17	- Annulering van vroegere vastleggingen
	- Recettes de l'année en cours .....	5.535	5.452	5.448	- Ontvangsten van het lopend jaar
	- Désaffectation/réaffectation de moyens .....	-511	-511	-511	- Desaffectatie/Reaffectatie van middelen
		-511	-511	-511	
	- Disponible pendant l'année en cours .....	13.846	13.763	12.461	- Beschikbaar tijdens het lopend jaar
		13.880	13.797	12.490	
	- Dépenses de l'année .....	5.024	4.941	3.639	- Uitgaven van het jaar
		5.024	4.941	3.634	
	- Solde du fonds organique au 31 décembre .....	8.822	8.822	8.822	- Saldo van het organiek fonds op 31 december
		8.856	8.856	8.856	

<i>Programme</i>	DENOMINATION DU FONDS	(X 1 000 EUR)			BENAMING VAN HET FONDS
		Année budgétaire - Begrotingsjaar			
		2018	2017	2016	
<i>Programma</i>	Origine ou destination des moyens	Oorsprong of bestemming van de middelen			
33-55-2	FONDS DE FINANCEMENT DU RÔLE INTERNATIONAL ET DE LA FONCTION DE CAPITALE DE BRUXELLES	FONDS TER FINANCIERING VAN DE INTERNATIONALE ROL EN DE HOOFDSTEDELIJKE FUNCTIE VAN BRUSSEL			
	- Solde au 1 janvier .....	413.678	428.764	434.190	- Saldo op 1 januari
		603.795	603.886	593.585	
	- Annulation d'engagements antérieurs .....	-	5	8.252	- Annulering van vroegere vastleggingen
	- Recettes de l'année en cours .....	125.120	125.052	126.354	- Ontvangsten van het lopend jaar
	- Désaffectation/Réaffectation de moyens .....	-143	-143	-143	- Desaffectatie/Reaffectatie van middelen
		-143	-143	-143	
	- Disponible pendant l'année en cours .....	538.655	553.678	568.653	- Beschikbaar tijdens het lopend jaar
		728.772	728.795	719.796	
	- Dépenses de l'année .....	140.000	140.000	139.889	- Uitgaven van het jaar
		125.000	125.000	115.910	
	- Solde du fonds organique au 31 décembre .....	398.655	413.678	428.764	- Saldo van het organiek fonds op 31 december
		603.772	603.795	603.886	
44-56-2	FONDS SOCIAL EUROPEEN FEDERAL PROGRAMMATION 2007-2013	FEDERAAL EUROPEES SOCIAAL FONDS PROGRAMMATIE 2007-2013			
	- Solde au 1 janvier .....	-	-	-	- Saldo op 1 januari
		1.682	5.058	4.592	
	- Annulation d'engagements antérieurs .....	-	-	96	- Annulering van vroegere vastleggingen
	- Autorisation d'engagement .....	-	3.380	-	- Vastleggingmachtiging
	- Recettes de l'année en cours .....	-	4	5.630	- Ontvangsten van het lopend jaar
	- Disponible pendant l'année en cours .....	-	3.380	5.727	- Beschikbaar tijdens het lopend jaar
		1.682	5.062	10.222	
	- Dépenses de l'année .....	-	3.380	-	- Uitgaven van het jaar
		-	3.380	5.165	
	- Solde du fonds organique au 31 décembre .....	-	-	-	- Saldo van het organiek fonds op 31 december
		1.682	1.682	5.058	

Programme	DENOMINATION DU FONDS	(X 1 000 EUR)			BENAMING VAN HET FONDS
		Année budgétaire - Begrotingsjaar			
		2018	2017	2016	
<i>Programma</i>	Origine ou destination des moyens				Oorsprong of bestemming van de middelen
44-56-5	FONDS EUROPÉEN RELATIF A L'INTÉGRATION DES RESSORTISSANTS DES PAYS TIERS				EUROPEES FONDS VOOR DE INTEGRATIE VAN ONDERDANEN VAN DERDE LANDEN
	- Solde au 1 janvier .....	229	-	-	- Saldo op 1 januari
		196	259	193	
	- Autorisation d'engagement .....	-	-	17	- Vastleggingmachtiging
	- Recettes de l'année en cours .....	-	229	79	- Ontvangsten van het lopend jaar
	- Disponible pendant l'année en cours .....	229	229	17	- Beschikbaar tijdens het lopend jaar
		196	488	272	
	- Dépenses de l'année .....	-	-	14	- Uitgaven van het jaar
		196	292	14	
	- Solde du fonds organique au 31 décembre .....	229	229	-	- Saldo van het organiek fonds op 31 december
		-	196	259	
44-56-6	FONDS EUROPÉEN D'AIDE AUX PLUS DÉMUNIS - PROGRAMMATION 2014-2020				FONDS VOOR EUROPESE HULP AAN DE MEEST BEHOEFTEIGEN - PROGRAMMATIE 2014-2020
	- Solde au 1 janvier .....	-	-	-	- Saldo op 1 januari
		1.299	1.236	-3.195	
	- Annulation d'engagements antérieurs .....	-	25	1	- Annulering van vroegere vastleggingen
	- Autorisation d'engagement .....	10.814	11.596	9.439	- Vastleggingmachtiging
	- Recettes de l'année en cours .....	12.217	14.208	14.186	- Ontvangsten van het lopend jaar
	- Disponible pendant l'année en cours .....	10.814	11.621	9.440	- Beschikbaar tijdens het lopend jaar
		13.516	15.444	10.991	
	- Dépenses de l'année .....	10.814	11.596	9.319	- Uitgaven van het jaar
		11.363	14.145	9.755	
	- Solde du fonds organique au 31 décembre .....	-	-	-	- Saldo van het organiek fonds op 31 december
		2.153	1.299	1.236	
	- Position débitrice autorisée .....	-8.983	-9.580	-10.341	- Gemachtigde debettoestand



<i>Programme</i>	DENOMINATION DU FONDS	Année budgétaire - Begrotingsjaar			BENAMING VAN HET FONDS
		(X 1 000 EUR)			
		2018	2017	2016	
<i>Programma</i>	Origine ou destination des moyens				Oorsprong of bestemming van de middelen
46-60-1	FONDS DE EMPLOI DE REMBOURSEMENT D'AVANCES RÉCUPÉRABLES, DE REDEVANCES, ET DE RÉTRIBUTIONS POUR TRAVAUX EFFECTUÉS POUR COMPTE DE TIERS.				WEDERBELEGGINGSFONDS VAN TERUGBETALINGEN VAN TERUGVORDERBARE VOORSCHOTTEN, VAN VERGOEDINGEN EN VAN RETRIBUTIES VOOR WERKEN VOOR REKENING VAN DERDEN.
	- Solde au 1 janvier .....	18.537	7.242	25.118	- Saldo op 1 januari
		20.156	9.013	27.641	
	- Recettes de l'année en cours .....	5.578	11.295	2.124	- Ontvangsten van het lopend jaar
	- Désaffectation/Réaffectation de moyens .....	-	-	-20.000	- Desaffectatie/Reaffectatie van middelen
		-	-	-20.000	
	- Disponible pendant l'année en cours .....	24.115	18.537	7.242	- Beschikbaar tijdens het lopend jaar
		25.734	20.308	9.765	
	- Dépenses de l'année .....	-	-	-	- Uitgaven van het jaar
		152	152	752	
	- Solde du fonds organique au 31 décembre .....	24.115	18.537	7.242	- Saldo van het organiek fonds op 31 december
		25.582	20.156	9.013	
46-60-5	FONDS DE RECHERCHE EUROPÉEN				FONDS VOOR EUROPEES ONDERZOEK
	- Solde au 1 janvier .....	-	-	-	- Saldo op 1 januari
		-	-	-	
	- Recettes de l'année en cours .....	800	-	-	- Ontvangsten van het lopend jaar
		800	-	-	
	- Disponible pendant l'année en cours .....	800	-	-	- Beschikbaar tijdens het lopend jaar
		800	-	-	
	- Dépenses de l'année .....	800	-	-	- Uitgaven van het jaar
		800	-	-	
	- Solde du fonds organique au 31 décembre .....	-	-	-	- Saldo van het organiek fonds op 31 december
		-	-	-	

<i>Programme</i>	DENOMINATION DU FONDS	(X 1 000 EUR)			BENAMING VAN HET FONDS
		Année budgétaire - Begrotingsjaar			
		2018	2017	2016	
<i>Programma</i>	Origine ou destination des moyens				Oorsprong of bestemming van de middelen
	<b>TOTAUX FONDS ORGANIQUES</b>				<b>TOTALEN ORGANIEKE FONDSEN</b>
	- Solde au 1 janvier .....	854.247	882.372	1.202.227	- Saldo op 1 januari
		1.292.208	1.352.951	1.681.916	
	- Annulation d'engagements antérieurs .....	-	188	48.822	- Annulering van vroegere vastleggingen
	- Autorisation d'engagement .....	42.404	82.939	61.062	- Vastleggingmachtiging
	- Recettes de l'année en cours .....	536.215	551.493	534.179	- Ontvangsten van het lopend jaar
	- Désaffectation/réaffectation de moyens .....	-8.030	128.302	-413.671	- Desaffectatie/Reaffectatie van middelen
		-8.030	-58.971	-430.933	
	- Disponible pendant l'année en cours .....	1.424.836	1.645.294	1.432.619	- Beschikbaar tijdens het lopend jaar
		1.820.393	1.845.473	1.785.162	
	- Dépenses de l'année .....	552.818	708.080	460.861	- Uitgaven van het jaar
		558.808	553.265	432.211	
	- Solde du fonds organique au 31 décembre .....	829.614	854.247	910.696	- Saldo van het organiek fonds op 31 december
		1.261.585	1.292.208	1.352.951	
	- Position débitrice autorisée .....	-10.250	-10.000	-10.000	- Gemachtigde debettoestand
		-29.433	-26.053	-30.755	

**TABLEAU 3.- FONDS DE RESTITUTION ET D'ATTRIBUTION**

-----

**TABEL 3.- TERUGBETALINGS- EN TOEWIJZINGSFONDSEN**

TERUGBETALINGS- EN TOEWIJZINGSFONDSEN (In duizend euro)				FONDS DE RESTITUTION ET D'ATTRIBUTION (En milliers d'euros)				Mode de disposition			
Art.	Lit.	Wijze van beschikking	TEKSTEN	Saldo op 01/01/2018 - Solde au 01/01/2018	Ontvangsten van het jaar - Recettes de l'année	Uitgaven van het jaar - Dépenses de l'année	Saldo op 31/12/2018 - Solde au 31/12/2018	LIBELLES	Art.	Lit.	Mode de disposition
<b>1. TERUGBETALINGEN</b>											
66	01 (01)	C	Administratie der directe belastingen.- Kwade posten en teruggaven van ten onrechte geïnde rechten: directe belastingen en ermee gelijkgestelde taksen, nalatighedsinteressen, enz. Moratoriuminteressen.	584.0	35,591,720.0	35,591,720.0	584.0	1. RESTITUTIONS Administration des Contributions directes.- Non-valeurs et restitutions de droits indûment perçus: impôts directs et taxes y assimilées, intérêts de retard, etc. Intérêts moratoires.	66	01 (01)	C
66	02 (04)	C	Administratie der douane en accijnzen.- Teruggaven van ten onrechte geïnde rechten en nalatighedsinteressen inzake invoerrechten, accijnzen en verbruikstaks, openingsbelasting en diverse opbrengsten, alsmede terugbetalingen in het kader van de Belgisch-Luxemburgse Economische Unie en de Benelux.	0.0	410,000.0	410,000.0	0.0	Administration des Douanes et Accises.- Restitutions de droits et d'intérêts de retard indûment perçus en matière de droits d'entrée, droits d'accises et taxes de consommation, taxes d'ouverture et produits divers ainsi que des remboursements dans le cadre de l'Union économique belgo-luxembourgeoise	66	02 (04)	C
66	03 (07)	C	Administratie van de B.T.W., registratie en domeinen.- Teruggaven van geheven sommen inzake B.T.W., taksen, rechten, boeten, interesten, belasting op het kapitaal, enz.	0.0	15,763,239.0	15,763,239.0	0.0	Administration de la T.V.A., de l'Enregistrement et des Domaines.- Restitutions de sommes perçues en matière de T.V.A., de taxes, de droits, d'amendes, d'intérêts, d'impôts sur le capital, etc.	66	03 (07)	C
66	04 (10)	C	Administratie der directe belastingen.- Terugbetalingen en verrekningen met de inkomstenbelastingen in het kader van het reingeld.	0.0	507.0	507.0	0.0	Administration des Contributions directes.- Remboursements et imputations sur l'impôt sur les revenus dans le cadre de l'immunisation du ticket modérateur.	66	04 (10)	C
66	05 (13)	C	Administratie van de B.T.W., registratie en domeinen.- Terugbetaalingsfonds inzake niet-fiscale ontvangsten.	0.0	3,044.0	3,044.0	0.0	Administration de la T.V.A., de l'Enregistrement et des Domaines.- Fonds de restitution en matière de recettes non fiscales.	66	05 (13)	C
66	07 (19)	C	Administratie der douane en accijnzen.- Teruggaven van ten onrechte geïnde sommen voor rekening van de Administratie van de B.T.W., registratie en domeinen.	0.0	100.0	100.0	0.0	Administration des Douanes et Accises.- Restitutions de sommes perçues indûment pour compte de l'Administration de la T.V.A., de l'Enregistrement et des Domaines	66	07 (19)	C
66	09 (25)	B	Administratie der thesaurie.- Aandeel van het Groothertogdom Luxemburg in de voordelen en winsten die de Belgische Staat haalt uit de Nationale Bank van België.	-	P.M.	P.M.	-	Administration de la Trésorerie.- Part attribuée au Grand-Duché de Luxembourg dans les avantages et profits que l'Etat belge retire de la Banque Nationale de Belgique	66	09 (25)	B
66	10 (28)	B	Administratie der thesaurie.- Teruggave van de commissiolen en kosten eigen aan de totstandkoming van de overdracht van eigendomstitels.	-	P.M.	P.M.	-	Administration de la Trésorerie.- Restitution des commissions de vente et des frais afférents à la réalisation de la transmission de titres de propriété.	66	10 (28)	B
<b>Totalen van de terugbetalingen.</b>				<b>584.0</b>	<b>51,768,610.0</b>	<b>51,768,610.0</b>	<b>584.0</b>	<b>Totaux des restitutions.....</b>			

TERUGBETALINGS- EN TOEWIJZINGSFONDSEN (In duizend euro)				FONDS DE RESTITUTION ET D'ATTRIBUTION (En milliers d'euros)						
Art.	Lit.	Wijze van beschikking	TEKSTEN	Saldo op 01/01/2018 - Solde au 01/01/2018	Ontvangsten van het jaar - Recettes de l'année	Uitgaven van het jaar - Dépenses de l'année	Saldo op 31/12/2018 - Solde au 31/12/2018	Art.	Lit.	Mode de disposition
66	21 (61)	B	Administratie van de B.T.W., registratie en domeinen.- Aan de Gemeenschappen toegewezen gedeelte van de B.T.W.	0.0	16,672,960.5	16,672,960.5	0.0	66	21 (61)	B
66	22 (64)	B	Administratie der directe belastingen.-Aan de Gemeenschappen toegewezen gedeelte van de personenbelasting.	0.0	8,163,943.0	8,163,943.0	0.0	66	22 (64)	B
66	23 (67)	B	Administratie der directe belastingen.-Aan de Gewesten toegewezen gedeelte van de personenbelasting.	0.0	15,098,166.0	15,098,166.0	0.0	66	23 (67)	B
66	24 (70)	B	Administratie der directe belastingen.-Aan de Franse Gemeenschapscommissie, aan de Vlaamse Gemeenschapscommissie en aan het Brussels Hoofdstedelijk Gewest toegewezen gedeelte van de personenbelasting.	0.0	125,616.0	125,616.0	0.0	66	24 (70)	B
66	25 (71)	B	Verkeersboetes toegewezen aan de gewesten	0.0	229,218.0	229,218.0	0.0	66	25 (71)	B
66	26	B	Toewijzingsfonds inzake de permanente afrekeningen op vlak van de gewestelijke personenbelasting.	23,513.0	47,536.0	56,604.0	14,445.0	66	26	B
66	81 (47)	B	Administratie der directe belastingen - Affectatie aan de Gewesten inzake de eenmalige bevrijdende aangifte.	0.0	0.0	0.0	0.0	66	81 (47)	B
<b>Totalen van de toewijzingen aan de Gemeenschappen, aan de Gewesten en aan de Gemeenschapscommissies</b>				<b>23,513.0</b>	<b>40,337,439.5</b>	<b>40,346,507.5</b>	<b>14,445.0</b>	<b>Totaux des attributions aux Communautés et aux Régions et aux Commissions Communautaires</b>		

TERUGBETALINGS- EN TOEWIJZINGSFONDSEN (In duizend euro)				FONDS DE RESTITUTION ET D'ATTRIBUTION (En milliers d'euros)			
Art.	Wijze van beschikking	T E K S T E N	Saldo op 01/01/2018 - Solde au 01/01/2018	Ontvangsten van het jaar - Recettes de l'année	Uitgaven van het jaar - Dépenses de l'année	Saldo op 31/12/2018 - Solde au 31/12/2018	Mode de disposition
		<b>3. TOEWIJZINGEN AAN DE SOCIALE ZEKERHEID</b>					
66 31 (91)	B	Toewijzingsfonds betreffende de bijdrage van de BTW aan het Fonds RVA inzake het educatief verlof.	28,482.0	0.0	0.0	28,482.0	B
66 32 (94)	B	Toewijzingsfonds betreffende de financiering van de wachtvergoeding EGKS gedragen door de alternatieve financiering van het globaal beheer van de sociale zekerheid.	0.0	0.0	0.0	0.0	B
66 33 (97)	B	Aan de sociale zekerheid toegewezen opbrengst van de accijnzen op tabakfabrikaten.	-	0.0	0.0	-	B
66 34	B	Toewijzingsfonds betreffende de bijdrage van de bedrijfsvoorheffing aan de sociale zekerheid.	-	P.M.	P.M.	-	B
66 35	B	Toewijzingsfonds betreffende de financiering van de Sociale Maribelondsen met een deel van de vrijstelling bedrijfsvoorheffing	9,183.0	105,183.0	104,621.0	9,745.0	B
66 36 (09)	B	Aan de sociale zekerheid toegewezen opbrengst van de belasting verkregen uit de toekenning van een aandelenoptie	34,108.0	0.0	0.0	34,108.0	B
66 37 (12)	B	Toewijzingsfonds betreffende de bijdrage van de B.T.W. aan de Sociale Zekerheid	47,595.0	11,310,711.0	11,310,711.0	47,595.0	B
66 38 (15)	B	Aan de sociale zekerheid toegewezen opbrengst van de bijzondere bijdrage voor de sociale zekerheid	43,661.0	228,695.0	226,979.0	45,377.0	B
66 91 (77)	B	Toewijzingen aan de sociale zekerheid inzake de werknemersparticipatie.	13.0	0.0	0.0	13.0	B
66 92 (80)	B	Affectatie van de roerende voorheffing aan de sociale zekerheid	266,377.0	3,654,106.0	3,621,875.0	298,608.0	B
66 93	B	Toewijzingsfonds betreffende de toewijzing vanuit de jaarlijkse taks op de verzekeringcontracten aan de RSZ-zelfstandigen.	0.0	0.0	0.0	0.0	B
66 95	B	Toewijzing aan de sociale zekerheid betreffende de verpakkingshoofding.	0.0	0.0	0.0	0.0	B
66 97	B	Affectatie van een gedeelte van de vennootschapsbelasting aan de sociale zekerheid	0.0	0.0	0.0	0.0	B
		<b>LIBELLES</b>					
		<b>3. ATTRIBUTIONS A LA SECURITE SOCIALE</b>					
66 31 (91)	B	Fonds d'attribution concernant la contribution de la T.V.A. au Fonds ONEM pour le congé éducatif.					B
66 32 (94)	B	Fonds d'attribution concernant le financement de l'allocation d'attente CECA assumé par le financement alternatif de la gestion globale de la sécurité sociale.					B
66 33 (97)	B	Affectation à la sécurité sociale du produit d'accises sur les tabacs manufacturés.					B
66 34	B	Fonds d'attribution concernant la contribution du précompte professionnel à la sécurité sociale.		P.M.	P.M.		B
66 35	B	Fonds d'attribution relatif au financement des fonds Maribel social par moyen d'une partie de la dispense de versement du précompte professionnel.		104,621.0	104,621.0	9,745.0	B
66 36 (09)	B	Affectation à la sécurité sociale du produit de l'imposition des avantages obtenus lors de l'attribution d'options sur des actions		0.0	0.0	34,108.0	B
66 37 (12)	B	Fonds d'attribution concernant la contribution de la TVA à la sécurité sociale		11,310,711.0	11,310,711.0	47,595.0	B
66 38 (15)	B	Attribution à la sécurité sociale du produit de la cotisation spéciale pour la sécurité sociale		228,695.0	226,979.0	45,377.0	B
66 91 (77)	B	Affectation à la sécurité sociale dans le cadre de la participation des travailleurs		0.0	0.0	13.0	B
66 92 (80)	B	Affectation du précompte mobilier à la sécurité sociale		3,654,106.0	3,621,875.0	298,608.0	B
66 93	B	Fonds d'attribution concernant l'attribution provenant de la taxe annuelle sur les contrats d'assurance à l'INASTI		0.0	0.0	0.0	B
66 95	B	Affectation à la sécurité sociale de la cotisation emballage.		0.0	0.0	0.0	B
66 97	B	Affectation d'une partie de l'impôt des sociétés à la sécurité sociale		0.0	0.0	0.0	B

66	98	B	Affectatie van een deel van de belasting op niet-inwoners aan de sociale zekerheid	0.0	0.0	0.0	0.0	0.0	0.0	Affectation d'une partie de l'impôt des non-résidents à la sécurité sociale	66	98	B
66	99	B	Affectatie van een deel van de personenbelasting aan de sociale zekerheid	0.0	0.0	0.0	0.0	0.0	0.0	Affectation d'une partie de l'impôt des personnes physiques à la sécurité sociale	66	99	B
<b>Totale van de toewijzigingen aan de Sociale Zekerheid.</b>				<b>429,419.0</b>	<b>15,298,695.0</b>	<b>15,264,186.0</b>	<b>463,928.0</b>	<b>Totaux des attributions à la Sécurité sociale.....</b>					

TERUGBETALINGS- EN TOEWIJZINGSPONDSEN (In duizend euro)				FONDS DE RESTITUTION ET D'ATTRIBUTION (En milliers d'euros)			
Art.	Wijze van beschikking	T E K S T E N	Saldo op 01/01/2018 Solde au 01/01/2018	Ontvangsten van het jaar Recettes de l'année	Uitgaven van het jaar Dépenses de l'année	Saldo op 31/12/2018 Solde au 31/12/2018	Mode de disposition
66 40 (21)	C	<b>4. TOEWIJZING AAN HET SELECTIEBUREAU VAN DE FEDERALE OVERHEID (SELOR)</b> Toewijzing van de inschrijvingsrechten aan het Selectiebureau van de Federale Overheid (SELOR), Staatsdienst met afzonderlijk beheer.	0,0	0,0	0,0	0,0	C
		<b>Totale van de toewijzing aan het Vast Wervingssecretariaat.</b>	<b>0,0</b>	<b>0,0</b>	<b>0,0</b>	<b>0,0</b>	
66 51 (54)	B	<b>5. TOEWIJZING AAN HET ZILVERFONDS</b> Affectatie inzake de UMITS-licenties.	0,0	0,0	0,0	0,0	B
		<b>Totale van de toewijzing aan het Zilverfonds</b>	<b>0,0</b>	<b>0,0</b>	<b>0,0</b>	<b>0,0</b>	
66 44 (33)	B	<b>6. TOEWIJZINGEN AAN DE POLITIEZONES</b> Toewijzingsfonds betreffende de bijdrage van de BTW aan het Fonds voor de pensioenen van de geïntegreerde politie	27,543,0	264,486,0	264,486,0	27,543,0	B
66 61 (84)	B	Toewijzing aan de politiezones in het kader van de verkeersveiligheid.	0,0	0,0	0,0	0,0	B
		<b>Totale van de toewijzing aan de politiezones</b>	<b>27,543,0</b>	<b>264,486,0</b>	<b>264,486,0</b>	<b>27,543,0</b>	



Art.	Lit.	Wijze van beschikking	T E K S T E N	Saldo op 01/01/2018 - Solde au 01/01/2018	Ontvangsten van het jaar - Recettes de l'année	Uitgaven van het jaar - Dépenses de l'année	Saldo op 31/12/2018 - Solde au 31/12/2018	L I B E L L E S	Art.	Lit.	Mode de disposition
66	71 (17)	B	<b>7. TOEWIJZINGSFONDSEN AAN DE GEZINEN</b> Toewijzing aan de gezinnen inzake de toelage voor het aanschaffen van huisbrandolie voor de verwarming van de privé-woning	0,0	0,0	0,0	0,0	<b>7. ATTRIBUTION AUX MENAGES</b> Affectation aux ménages dans le cadre de la subvention pour l'achat de gazoil de chauffage pour le chauffage de l'habitation privée	66	71 (17)	B
<b>Totalen van de toewijzing aan de gezinnen</b>				<b>0,0</b>	<b>0,0</b>	<b>0,0</b>	<b>0,0</b>	<b>Totaux de l'attribution aux ménages</b>			
<b>8. DIVERSE ATTRIBUTIE</b>											
66	80 (44)	B	Affectatie van de jaarlijkse taks op de verzekeringscontracten aan het Rampenfonds	0,0	11,860,0	11,860,0	0	Affectation de la taxe annuelle sur les contrats d'assurance au Fonds des Calamités	66	80 (44)	B
66	82 (50)	B	Toewijzing van de vennootschapsbelasting aan de financiering van de CREG-fondsen.	0,0	109,303,0	109,303,0	0,0	Attribution de l'impôt des sociétés pour le financement des fonds CREG	66	82 (50)	B
66	83 (53)	B	Toewijzing van bijzondere accijnsrechten aan de financiering van de CREG-fondsen.	0,0	83,459,8	83,459,8	0	Attribution du droit d'accise spécial pour le financement des fonds CREG	66	83 (53)	B
66	84 (56)	B	Affectatie van BTW-ontvangsten aan de CREG	0,0	14,490,0	14,490,0	0	Affectation des recettes TVA au profit du CREG	66	84 (56)	B
66	85 (92)	B	Affectatie van de bedrijfsvoorheffing aan het fonds voor milieuvriendelijke maatregelen autovoertuigen	0,0	0,0	0,0	0	Affectation du précompte professionnel au fonds pour les mesures environnementales des véhicules automobiles	66	85 (92)	B
66	86	B	Toewijzing betreffende de affectatie van BTW-ontvangsten aan APETRA	0,0	25,313,0	25,313,0	0,0	Attribution concernant l'affectation de recettes TVA au profit d'APETRA	66	86	B
<b>Totalen van de diverse toewijzingen</b>				<b>0,0</b>	<b>244,425,8</b>	<b>244,425,8</b>	<b>0,0</b>	<b>Totaux des attributions diverses</b>			
<b>Totalen van de terugbetalingen.</b>				<b>584,0</b>	<b>51,768,610,0</b>	<b>51,768,610,0</b>	<b>584,0</b>	<b>Totaux des restitutions</b>			
<b>Totalen van de toewijzingen</b>				<b>480,475,0</b>	<b>56,145,046,3</b>	<b>56,119,605,3</b>	<b>505,916,0</b>	<b>Totaux des attributions</b>			
<b>Algemene totalen</b>				<b>481,059,0</b>	<b>107,913,656,3</b>	<b>107,888,215,3</b>	<b>506,500,0</b>	<b>Totaux généraux</b>			

**TABLEAU 4.- BUDGET DES SERVICES ADMINISTRATIFS  
A COMPTABILITE AUTONOME**

-----

**TABEL 4.- BEGROTINGEN VAN DE ADMINISTRATIEVE DIENSTEN  
MET BOEKHOUDKUNDIGE AUTONOMIE**

Dépenses - Uitgaven

**61001 - Monnaie royale de Belgique** **61001 - Koninklijke Munt van België**

Art.	C.E E.C	n.o o.n	SC ks	Libellés	Crédits initiaux 2018 Initiële kredieten	Omschrijving
(1)	(2)	(3)	(4)	(5)	(6)	(7)
<b>11</b>				<b>Salaires et charges sociales</b>		<b>Lonen en sociale lasten</b>
	11.11	00	lim	Rémunération suivant les barèmes	650.000	Bezoldiging volgens weddeschalen
	11.12	00	lim	Autres éléments de la rémunération	100.000	Overige bezoldigingselementen
			<b>lim</b>	<b>Totaux 11 - Salaires et charges sociales</b>	<b>750.000</b>	<b>Totaux 11 - Lonen en sociale lasten</b>
<b>12</b>				<b>Achats de biens non durables et de services</b>		<b>Aankoop van niet-duurzame goederen en diensten</b>
	12.11	00	lim n.lim	Frais généraux de fonctionnement payés à des secteurs autres que le secteur des administrations publiques	3.659.000 359.000 3.300.000	Algemene werkingskosten vergoed aan andere sectoren dan de overheidssector
<b>33</b>				<b>Transferts de revenus aux ASBL au service des ménages</b>		<b>Inkomensoverdrachten aan vzw's ten behoeve van de gezinnen</b>
	33.00	00	n.lim	Transferts de revenus aux ASBL au service des ménages	50.000	Inkomensoverdrachten aan vzw's ten behoeve van de gezinnen
<b>41</b>				<b>Transferts de revenus à l'intérieur d'un groupe institutionnel</b>		<b>Inkomensoverdrachten binnen een institutionele groep</b>
	41.10	00	n.lim	Transferts de revenus au pouvoir institutionnel	45.000.000	Inkomensoverdrachten aan de institutionele overheid
<b>74</b>				<b>Acquisitions d'autres biens d'investissement, y compris les biens incorporels</b>		<b>Verwerving van overige investeringsgoederen, waaronder immateriële goederen</b>
	74.22	00	lim	Acquisitions d'autre matériel	100.000	Verwerving van overig materieel
<b>92</b>				<b>Démonétisations</b>		<b>Ontmuntingen</b>
	92.00	00	n.lim	Démonétisations	10.000.000	Ontmuntingen
				<b>Totaux Monnaie royale de Belgique - Dépenses</b>	<b>59.559.000</b>	<b>Totaux Koninklijke Munt van België - Uitgaven</b>
					1.209.000	
					58.350.000	

61001 - Monnaie royale de Belgique		Recettes - Inkomsten		61001 - Koninklijke Munt van België		
Art.	C.E. E.C	n.o o.n	SC ks	Libellés (5)	Crédits initiaux 2018 Initiële kredieten (6)	Omschrijving (7)
(1)	(2)	(3)	(4)			
<b>16</b>	16.11	00	n.lim	<b>Ventes de biens non durables et de services</b> Ventes de biens non durables et de services aux entreprises	630.000	<b>Verkoop van niet-duurzame goederen en diensten</b> Verkoop van niet-duurzame goederen en diensten aan bedrijven
<b>77</b>	77.10	00	n.lim	<b>Ventes d'autres biens d'investissement, y compris les biens incorporels</b> Ventes de matériel de transport	20.000	<b>Verkoop van overige investeringsgoederen, waaronder immateriële goederen</b> Verkoop van vervoermaterieel
	77.20	00	n.lim	Ventes d'autre matériel	180.000	Verkoop van overig materieel
	77.30	00	n.lim	Ventes de patentes, brevets et autres biens incorporels	300.000	Verkoop van patenten, octrooien en andere immateriële goederen
			<b>n.lim</b>	<b>Totaux 77 - Ventes d'autres biens d'investissement, y compris les biens incorporels</b>	<b>500.000</b>	<b>Totalen 77 - Verkoop van overige investeringsgoederen, waaronder immateriële goederen</b>
<b>97</b>				<b>Monétisations</b> Monétisations	40.550.000	<b>Aanmuntingen</b> Aanmuntingen
	97.00	00	n.lim			
			<b>n.lim</b>	<b>Totaux Monnaie royale de Belgique - Recettes</b>	<b>41.680.000</b>	<b>Totalen Koninklijke Munt van België - Inkomsten</b>
				<b>Le solde déficitaire du budget sera couvert par un appel aux réserves de l'organisme.</b>	<b>-17.879.000</b>	<b>Het deficitair saldo van de begroting zal gedekt worden door een beroep op de reserves van de instelling.</b>

61006 - Bibliothèque royale Albert I		Dépenses - Uitgaven		61006 - Koninklijke Bibliotheek Albert I		
Art.	C.E. E.C	n.o o.n	SC KS	Libellés	Crédits initiaux 2018 Initiële kredieten	Omschrijving
(1)	(2)	(3)	(4)	(5)	(6)	(7)
<b>11</b>	11.00	00	lim n.lim	<b>Salaires et charges sociales</b> Salaires et charges sociales: budget non ventilé	12.436.000 11.095.000 1.341.000	<b>Lonen en sociale lasten</b> Lonen en sociale lasten: onverdeeld budget
<b>12</b>	12.11	00	lim n.lim	<b>Achats de biens non durables et de services</b> Frais généraux de fonctionnement payés à des secteurs autres que le secteur des administrations publiques	2.926.500 2.646.000 280.500	<b>Aankoop van niet-duurzame goederen en diensten</b> Algemene werkingskosten vergoed aan andere sectoren dan de overheidssector
<b>74</b>	74.22	00	lim n.lim	<b>Acquisitions d'autres biens d'investissement, y compris les biens incorporels</b> Acquisitions d'autre matériel	692.000 185.000 507.000	<b>Verwerving van overige investeringsgoederen, waaronder immateriële goederen</b> Verwerving van overig materieel
	74.50	00	lim	Acquisitions d'objets de valeur	1.087.000	Verwerving van waardevolle voorwerpen
				<b>Totaux 74 - Acquisitions d'autres biens d'investissement, y compris les biens incorporels</b>	<b>1.779.000</b>	<b>Totaal 74 - Verwerving van overige investeringsgoederen, waaronder immateriële goederen</b>
				<b>Totaux Bibliothèque royale Albert I - Dépenses</b>	<b>17.141.500</b> 15.013.000 2.128.500	<b>Totaal Koninklijke Bibliotheek Albert I - Uitgaven</b>

## Recettes - Inkomsten

## 61006 - Bibliothèque royale Albert I

## 61006 - Koninklijke Bibliotheek Albert I

Art.	C.E. E.C	n.o o.n	SC KS	Libellés	Crédits initiaux 2018 Initiële kredieten	Omschrijving
(1)	(2)	(3)	(4)	(5)	(6)	(7)
<b>16</b>	16.11	00	n.lim	<b>Ventes de biens non durables et de services</b> Ventes de biens non durables et de services aux entreprises	165.000	<b>Verkoop van niet-duurzame goederen en diensten</b> Verkoop van niet-duurzame goederen en diensten aan bedrijven
	16.12	00	n.lim	Ventes de biens non durables et de services aux ASBL au service des ménages et aux ménages	403.000	Verkoop van niet-duurzame goederen en diensten aan vzw's ten behoeve van de gezinnen en aan gezinnen
			n.lim	<b>Totaux 16 - Ventes de biens non durables et de services</b>	<b>568.000</b>	<b>Totaal 16 - Verkoop van niet-duurzame goederen en diensten</b>
<b>38</b>	38.40	00	n.lim	<b>Autres transferts de revenus des entreprises, institutions financières, ASBL au service des ménages et des ménages</b> Autres transferts de revenus des ASBL au service des ménages	222.000	<b>Overige inkomensoverdrachten van bedrijven, financiële instellingen, vzw's ten behoeve van de gezinnen en van gezinnen</b> Overige inkomensoverdrachten van vzw's ten behoeve van de gezinnen
<b>46</b>	46.10	00		<b>Transferts de revenus à l'intérieur d'un groupe institutionnel</b> Transferts de revenus du pouvoir institutionnel	15.661.000	<b>Inkomensoverdrachten binnen een institutionele groep</b> Inkomensoverdrachten van de institutionele overheid
			lim n.lim		14.988.000 673.000	
<b>49</b>	49.25	00	n.lim	<b>Transferts de revenus d'autres groupes institutionnels (pouvoir fédéral, communautés, régions, commissions communautaires)</b> Transferts de revenus de la Communauté Flamande	700.000	<b>Inkomensoverdrachten van andere institutionele groepen (federale overheid, gemeenschappen, gewesten, gemeenschapscommissies)</b> Inkomensoverdrachten van de Vlaamse Gemeenschap
	49.35	00	lim	Transferts de revenus de la Région de Bruxelles-Capitale	25.000	Inkomensoverdrachten van het Brussels Hoofdstedelijk Gewest
			lim n.lim	<b>Totaux 49 - Transferts de revenus d'autres groupes institutionnels (pouvoir fédéral, communautés, régions, commissions communautaires)</b>	<b>725.000</b> 25.000 700.000	<b>Totaal 49 - Inkomensoverdrachten van andere institutionele groepen (federale overheid, gemeenschappen, gewesten, gemeenschapscommissies)</b>

61006 - Bibliothèque royale Albert I		61006 - Koninklijke Bibliotheek Albert I	
Recettes - Inkomsten			
Art.	C.E E.C	n.o o.n	sc ks
(1)	(2)	(3)	(4)
Libellés	Crédits initiaux 2018 Initiële kredieten		
(5)	(6)		
(5)	(7)		
<b>Totaux Bibliothèque royale Albert I - Recettes</b>			
			<b>17.176.000</b>
			15.013.000
			2.163.000
<b>Totaal Koninklijke Bibliotheek Albert I - Inkomsten</b>			
			<b>17.176.000</b>
			15.013.000
			2.163.000

Dépenses - Uitgaven

**61007 - Archives générales du Royaume et Archives de l'État dans les provinces**      **61007 - Algemeen Rijksarchief en Rijksarchief in de provincien**

Art.	C.E. E.C	n.o o.n	sc ks	Libellés	Crédits initiaux 2018 Initiële kredieten	Omschrijving
(1)	(2)	(3)	(4)	(5)	(6)	(7)
<b>11</b>	11.00	00	lim n.lim	<b>Salaires et charges sociales</b> Salaires et charges sociales: budget non ventilé	12.529.465 11.495.300 1.034.165	<b>Lonen en sociale lasten</b> Lonen en sociale lasten: onverdeeld budget
<b>12</b>	12.11	00	lim n.lim	<b>Achats de biens non durables et de services</b> Frais généraux de fonctionnement payés à des secteurs autres que le secteur des administrations publiques	3.413.318 2.495.487 917.831	<b>Aankoop van niet-duurzame goederen en diensten</b> Algemene werkingskosten vergoed aan andere sectoren dan de overheidssector
<b>74</b>	74.22	00	lim n.lim	<b>Acquisitions d'autres biens d'investissement, y compris les biens incorporels</b> Acquisitions d'autre matériel	150.213 149.213 1.000	<b>Verwerving van overige investeringsgoederen, waaronder immatériële goederen</b> Verwerving van overig materieel
	74.50	00	n.lim	Acquisitions d'objets de valeur	54.852	Verwerving van waardevolle voorwerpen
				<b>Totaux 74 - Acquisitions d'autres biens d'investissement, y compris les biens incorporels</b>	<b>205.065</b>	<b>Totalen 74 - Verwerving van overige investeringsgoederen, waaronder immatériële goederen</b>
				<b>Totaux Archives générales du Royaume et Archives de l'État dans les provinces - Dépenses</b>	<b>16.147.848</b> 14.140.000 2.007.848	<b>Totalen Algemeen Rijksarchief en Rijksarchief in de provincien - Uitgaven</b>



Recettes - Inkomsten

**61007 - Archives générales du Royaume et Archives de l'État dans les provinces** **61007 - Algemeen Rijksarchief en Rijksarchief in de provincies**

Art.	C.E E.C	n.o o.n	SC KS	Libellés	Crédits initiaux 2018 Initiële kredieten	Omschrijving
(1)	(2)	(3)	(4)	(5)	(6)	(7)
<b>16</b>	16.11	00	n.lim	<b>Ventes de biens non durables et de services</b> Ventes de biens non durables et de services aux entreprises	55.000	<b>Verkoop van niet-duurzame goederen en diensten</b> Verkoop van niet-duurzame goederen en diensten aan bedrijven
	16.12	00	n.lim	Ventes de biens non durables et de services aux ASBL au service des ménages et aux ménages	688.867	Verkoop van niet-duurzame goederen en diensten aan vzw's ten behoeve van de gezinnen en aan gezinnen
	16.20	00	n.lim	Ventes de biens non durables et de services à l'intérieur du secteur des administrations publiques	200.000	Verkoop van niet-duurzame goederen en diensten binnen de overheidssector
			<b>n.lim</b>	<b>Totaux 16 - Ventes de biens non durables et de services</b>	<b>943.867</b>	<b>Totaux 16 - Verkoop van niet-duurzame goederen en diensten</b>
<b>39</b>	39.10	00	n.lim	<b>Transferts de revenus de l'étranger</b> Transferts de revenus des institutions de l'UE	111.577	<b>Inkomensoverdrachten van het buitenland</b> Inkomensoverdrachten van EU-instellingen
<b>46</b>	46.10	00	lim n.lim	<b>Transferts de revenus à l'intérieur d'un groupe institutionnel</b> Transferts de revenus du pouvoir institutionnel	15.014.951 14.140.000 874.951	<b>Inkomensoverdrachten binnen een institutionele groep</b> Inkomensoverdrachten van de institutionele overheid
<b>48</b>	48.22	00	n.lim	<b>Transferts de revenus des administrations publiques locales</b> Transferts de revenus des communes : contributions spécifiques	5.650	<b>Inkomensoverdrachten van lokale overheden</b> Inkomensoverdrachten van gemeentes: specifieke bijdragen
<b>49</b>	49.26	00	n.lim	<b>Transferts de revenus d'autres groupes institutionnels (pouvoir fédéral, communautés, régions, commissions communautaires)</b> Transferts de revenus de la Communauté Germanophone	1.387	<b>Inkomensoverdrachten van andere institutionele groepen (federale overheid, gemeenschappen, gewesten, commissies)</b> Inkomensoverdrachten van de Duitstalige Gemeenschap
	49.34	00	n.lim	Transferts de revenus de la Région wallonne	70.417	Inkomensoverdrachten van het Waals Gewest
			<b>n.lim</b>	<b>Totaux 49 - Transferts de revenus d'autres groupes institutionnels (pouvoir fédéral, communautés, régions, commissions communautaires)</b>	<b>71.804</b>	<b>Totaux 49 - Inkomensoverdrachten van andere institutionele groepen (federale overheid, gemeenschappen, gewesten, commissies)</b>

## Recettes - Inkomsten

## 61007 - Archives générales du Royaume et Archives de l'État dans les provinces

Art.	C.E E.C	n.o o.n	sc ks	Libellés	Crédits initiaux 2018 Initiële kredieten	Omschrijving
(1)	(2)	(3)	(4)	(5)	(6)	(7)
				<b>Totaux Archives générales du Royaume et Archives de l'État dans les provinces - Recettes</b>	<b>16.147.849</b>	<b>Totaal Algemeen Rijksarchief in de provincies - Inkomsten</b>
					14.140.000	
					2.007.849	

Dépenses - Uitgaven 61008 - Koninklijke Sterrenwacht van België

## 61008 - Observatoire royal de Belgique

Art.	C.E E.C	n.o o.n	sc ks	Libellés	Crédits initiaux 2018 Initiële kredieten	Omschrijving
(1)	(2)	(3)	(4)	(5)	(6)	(7)
<b>11</b>	11.00	00	lim n.lim	<b>Salaires et charges sociales</b> Salaires et charges sociales: budget non ventilé	10.111.481	<b>Lonen en sociale lasten</b> Lonen en sociale lasten: onverdeeld budget
<b>12</b>	12.11	00	lim n.lim	<b>Achats de biens non durables et de services</b> Frais généraux de fonctionnement payés à des secteurs autres que le secteur des administrations publiques	5.201.000 4.910.481	<b>Aankoop van niet-duurzame goederen en diensten</b> Algemene werkingskosten vergoed aan andere sectoren dan de overheidssector
<b>35</b>	35.20	00	n.lim	<b>Transferts de revenus à l'étranger</b> Transferts de revenus aux pays membres de l'UE (administrations publiques)	1.238.484 562.000 676.484	<b>Inkomensoverdrachten aan het buitenland</b> Inkomensoverdrachten aan lidstaten van de EU (overheden)
<b>41</b>	41.30	00	n.lim	<b>Transferts de revenus à l'intérieur d'un groupe institutionnel</b> Transferts de revenus aux services administratifs à comptabilité autonome (SACA)	76.561	<b>Inkomensoverdrachten binnen een institutionele groep</b> Inkomensoverdrachten aan administratieve diensten met boekhoudkundige autonomie (ADBA)
<b>74</b>	74.22	00	lim n.lim	<b>Acquisitions d'autres biens d'investissement, y compris les biens incorporels</b> Acquisitions d'autre matériel	1.750.370	<b>Verwerving van overige investeringsgoederen, waaronder immateriële goederen</b> Verwerving van overig materieel
<b>74</b>	74.50	00	lim n.lim	<b>Acquisitions d'autres biens d'investissement, y compris les biens incorporels</b> Acquisitions d'objets de valeur	295.915 96.000 199.915 99.000	Verwerving van waardevolle voorwerpen
<b>Totaux 74 - Acquisitions d'autres biens d'investissement, y compris les biens incorporels</b>					<b>394.915</b>	<b>Totaal 74 - Verwerving van overige investeringsgoederen, waaronder immateriële goederen</b>
					195.000	
					199.915	

Dépenses - Uitgaven		61008 - Koninklijke Sterrenwacht van België				
61008 - Observatoire royal de Belgique	C.E E.C	n.o o.n	sc ks	Libellés	Crédits initiaux 2018 Initiële kredieten	Omschrijving
Art.	(2)	(3)	(4)	(5)	(6)	(7)
(1)						
				<b>Totaux Observatoire royal de Belgique - Dépenses</b>	<b>13.571.811</b>	<b>Totaal Koninklijke Sterrenwacht van België - Uitgaven</b>
			Lim		5.958.000	
			n.Lim		7.613.811	

Recettes - Inkomsten

**61008 - Observatoire royal de Belgique** **61008 - Koninklijke Sterrenwacht van België**

Art.	C.E E.C	n.o o.n	SC ks	Libellés	Crédits initiaux 2018 Initiële kredieten	Omschrijving
(1)	(2)	(3)	(4)	(5)	(6)	(7)
<b>16</b>				<b>Ventes de biens non durables et de services</b>		<b>Verkoop van niet-duurzame goederen en diensten</b>
	16.11	00	n.lim	Ventes de biens non durables et de services aux entreprises	150	Verkoop van niet-duurzame goederen en diensten aan bedrijven
	16.12	00	n.lim	Ventes de biens non durables et de services aux ASBL au service des ménages et aux ménages	243.500	Verkoop van niet-duurzame goederen en diensten aan vzw's ten behoeve van de gezinnen en aan gezinnen
	16.13	00	n.lim	Ventes de biens non durables et de services à l'étranger	286.849	Verkoop van niet-duurzame goederen en diensten aan het buitenland
			<b>n.lim</b>	<b>Totaux 16 - Ventes de biens non durables et de services</b>	<b>530.499</b>	<b>Totalen 16 - Verkoop van niet-duurzame goederen en diensten</b>
<b>39</b>				<b>Transferts de revenus de l'étranger</b>		<b>Inkomensoverdrachten van het buitenland</b>
	39.10	00	n.lim	Transferts de revenus des institutions de l'UE	551.713	Inkomensoverdrachten van EU-instellingen
	39.40	00	n.lim	Transferts de revenus des institutions internationales autres que les institutions de l'UE	2.451.382	Inkomensoverdrachten van internationale instellingen andere dan de EU-instellingen
			<b>n.lim</b>	<b>Totaux 39 - Transferts de revenus de l'étranger</b>	<b>3.003.095</b>	<b>Totalen 39 - Inkomensoverdrachten van het buitenland</b>
<b>46</b>				<b>Transferts de revenus à l'intérieur d'un groupe institutionnel</b>		<b>Inkomensoverdrachten binnen een institutionele groep</b>
	46.10	00	lim n.lim	Transferts de revenus du pouvoir institutionnel	10.129.171	Inkomensoverdrachten van de institutionele overheid
					9.056.000	
					1.073.171	
				<b>Totaux Observatoire royal de Belgique - Recettes</b>	<b>13.662.765</b>	<b>Totalen Koninklijke Sterrenwacht van België - Inkomsten</b>
					9.056.000	
					4.606.765	

61009 - Institut royal météorologique de Belgique		Dépenses - Uitgaven		61009 - Koninklijk Meteorologisch Instituut van België	
Art.	C.E E.C	n.o o.n	SC KS	Libellés	Crédits initiaux 2018 Initiële kredieten
(1)	(2)	(3)	(4)	(5)	(6)
<b>11</b>	11.00	00	lim n.lim	<b>Salaires et charges sociales</b> Salaires et charges sociales: budget non ventilé	<b>Lonen en sociale lasten</b> Lonen en sociale lasten: onverdeeld budget
<b>12</b>	12.11	00	lim n.lim	<b>Achats de biens non durables et de services</b> Frais généraux de fonctionnement payés à des secteurs autres que le secteur des administrations publiques	<b>Aankoop van niet-duurzame goederen en diensten</b> Algemene werkingskosten vergoed aan andere sectoren dan de overheidssector
<b>74</b>	74.22	00	lim n.lim	<b>Acquisitions d'autres biens d'investissement, y compris les biens incorporels</b> Acquisitions d'autre matériel	<b>Verwerving van overige investeringsgoederen, waaronder immateriële goederen</b> Verwerving van overig materieel
	74.50	00	lim	Acquisitions d'objets de valeur	Verwerving van waardevolle voorwerpen
				<b>Totaux 74 - Acquisitions d'autres biens d'investissement, y compris les biens incorporels</b>	<b>Totaux 74 - Verwerving van overige investeringsgoederen, waaronder immateriële goederen</b>
				<b>Totaux Institut royal météorologique de Belgique - Dépenses</b>	<b>Totaux Koninklijk Meteorologisch Instituut van België - Uitgaven</b>
					795.312
					525.000
					270.312
					110.000
					14.131.070
					10.330.000
					3.801.070

61009 - Institut royal météorologique de Belgique		Recettes - Inkomsten		61009 - Koninklijk Meteorologisch Instituut van België	
Art.	C.E E.C	n.o o.n	SC KS	Libellés	Crédits initiaux 2018 Initiële kredieten
(1)	(2)	(3)	(4)	(5)	(6)
<b>16</b>	16.11 16.20	00 00	n.lim n.lim	<b>Ventes de biens non durables et de services</b> Ventes de biens non durables et de services aux entreprises Ventes de biens non durables et de services à l'intérieur du secteur des administrations publiques	1.015.000 150.000
			<b>n.lim</b>	<b>Totaux 16 - Ventes de biens non durables et de services</b>	<b>1.165.000</b>
<b>39</b>	39.10 39.20 39.40	00 00 00	n.lim n.lim n.lim	<b>Transferts de revenus de l'étranger</b> Transferts de revenus des institutions de l'UE Transferts de revenus des pays membres de l'UE (administrations publiques) Transferts de revenus des institutions internationales autres que les institutions de l'UE	146.250 115.674 665.842
			<b>n.lim</b>	<b>Totaux 39 - Transferts de revenus de l'étranger</b>	<b>927.766</b>
<b>46</b>	46.10 46.30	00 00	lim n.lim n.lim	<b>Transferts de revenus à l'intérieur d'un groupe institutionnel</b> Transferts de revenus du pouvoir institutionnel Transferts de revenus des services administratifs à comptabilité autonome (SACA)	11.410.828 10.414.000 996.828 814.774
				<b>Totaux 46 - Transferts de revenus à l'intérieur d'un groupe institutionnel</b>	<b>12.225.602</b>
<b>49</b>			lim n.lim	<b>Transferts de revenus d'autres groupes institutionnels (pouvoir fédéral, communautés, régions, commissions communautaires)</b>	10.414.000 1.811.602
				<b>Inkomensoverdrachten van andere institutionele groepen (federale overheid, gemeenschappen, gewesten, commissies)</b>	
				<b>Verkoop van niet-duurzame goederen en diensten</b> Verkoop van niet-duurzame goederen en diensten aan bedrijven Verkoop van niet-duurzame goederen en diensten binnen de overheidssector	
				<b>Totaal 16 - Verkoop van niet-duurzame goederen en diensten</b>	
				<b>Inkomensoverdrachten van het buitenland</b> Inkomensoverdrachten van EU-instellingen Inkomensoverdrachten van lidstaten van de EU (overheden) Inkomensoverdrachten van internationale instellingen andere dan de EU-instellingen	
				<b>Totaal 39 - Inkomensoverdrachten van het buitenland</b>	
				<b>Inkomensoverdrachten binnen een institutionele groep</b> Inkomensoverdrachten van de institutionele overheid	
				<b>Totaal 46 - Inkomensoverdrachten binnen een institutionele groep</b>	

61009 - Institut royal météorologique de Belgique		61009 - Koninklijk Meteorologisch Instituut van België		Recettes - Inkomsten		
Art.	C.E. E.C	n.o o.n	SC KS	Libellés	Crédits initiaux 2018 Initiële kredieten	Omschrijving
(1)	(2)	(3)	(4)	(5)	(6)	(7)
	49.25	00	n.lim	Transferts de revenus de la Communauté Flamande	524.600	Inkomstenoverdrachten van de Vlaamse Gemeenschap
	49.34	00	n.lim	Transferts de revenus de la Région wallonne	38.000	Inkomstenoverdrachten van het Waals Gewest
			n.lim	<b>Totaux 49 - Transferts de revenus d'autres groupes institutionnels (pouvoir fédéral, communautés, régions, commissions communautaires)</b>	<b>562.600</b>	<b>Totalen 49 - Inkomstenoverdrachten van andere institutionele groepen (federale overheid, gemeenschappen, gewesten, gemeenschapscommissies)</b>
				<b>Totaux Institut royal météorologique de Belgique - Recettes</b>	<b>14.880.968</b>	<b>Totalen Koninklijk Meteorologisch Instituut van België - Inkomsten</b>
			lim		10.414.000	
			n.lim		4.466.968	



Dépenses - Uitgaven		61010 - Institut d'aéronomie spatiale de Belgique		61010 - Belgisch Instituut voor Ruimte-Aëronomie		
Art.	C.E E.C	n.o o.n	sc ks	Libellés	Crédits initiaux 2018 Initiële kredieten	Omschrijving
(1)	(2)	(3)	(4)	(5)	(6)	(7)
<b>11</b>	11.00	00	lim n.lim	<b>Salaires et charges sociales</b> Salaires et charges sociales: budget non ventilé	9.975.000 3.961.000 6.014.000	<b>Lonen en sociale lasten</b> Lonen en sociale lasten: onverdeeld budget
<b>12</b>	12.11	00	lim n.lim	<b>Achats de biens non durables et de services</b> Frais généraux de fonctionnement payés à des secteurs autres que le secteur des administrations publiques	1.887.673 761.955 1.125.718	<b>Aankoop van niet-duurzame goederen en diensten</b> Algemene werkingskosten vergoed aan andere sectoren dan de overheidssector
<b>41</b>	41.30	00	n.lim	<b>Transferts de revenus à l'intérieur d'un groupe institutionnel</b> Transferts de revenus aux services administratifs à comptabilité autonome (SACA)	1.720.000	<b>Inkomensoverdrachten binnen een institutionele groep</b> Inkomensoverdrachten aan administratieve diensten met boekhoudkundige autonomie (ADBA)
<b>74</b>	74.22	00	lim n.lim	<b>Acquisitions d'autres biens d'investissement, y compris les biens incorporels</b> Acquisitions d'autre matériel	422.625 163.242 259.383	<b>Verwerving van overige investeringsgoederen, waaronder immateriële goederen</b> Verwerving van overig materieel
	74.50	00	lim	Acquisitions d'objets de valeur	54.840	Verwerving van waardevolle voorwerpen
				<b>Totaux 74 - Acquisitions d'autres biens d'investissement, y compris les biens incorporels</b>	<b>477.465</b>	<b>Totaal 74 - Verwerving van overige investeringsgoederen, waaronder immateriële goederen</b>
				<b>Totaux Institut d'aéronomie spatiale de Belgique - Dépenses</b>	<b>14.060.138</b> 4.941.037 9.119.101	<b>Totaal Belgisch Instituut voor Ruimte-Aëronomie - Uitgaven</b>

61010 - Institut d'aéronomie spatiale de Belgique		Recettes - Inkomsten		61010 - Belgisch Instituut voor Ruimte-Aëronomie		
Art.	C.E. E.C	n.o o.n	SC KS	Libellés (5)	Crédits initiaux 2018 Initiële kredieten (6)	Omschrijving (7)
39	39.10	00	n.lim	<b>Transferts de revenus de l'étranger</b> Transferts de revenus des institutions de l'UE	1.875.000	<b>Inkomensoverdrachten van het buitenland</b> Inkomensoverdrachten van EU-instellingen
	39.40	00	n.lim	Transferts de revenus des institutions internationales autres que les institutions de l'UE	5.625.000	Inkomensoverdrachten van internationale instellingen andere dan de EU-instellingen
			n.lim	<b>Totaux 39 - Transferts de revenus de l'étranger</b>	<b>7.500.000</b>	<b>Totalen 39 - Inkomensoverdrachten van het buitenland</b>
46	46.10	00	lim n.lim	<b>Transferts de revenus à l'intérieur d'un groupe institutionnel</b> Transferts de revenus du pouvoir institutionnel	6.844.037 4.944.037 1.900.000	<b>Inkomensoverdrachten binnen een institutionele groep</b> Inkomensoverdrachten van de institutionele overheid
			lim n.lim	<b>Totaux Institut d'aéronomie spatiale de Belgique - Recettes</b>	<b>14.344.037</b> 4.944.037 9.400.000	<b>Totalen Belgisch Instituut voor Ruimte-Aëronomie - Inkomsten</b>

Dépenses - Uitgaven

**61011 - Institut royal des Sciences naturelles de Belgique**      **61011 - Koninklijk Belgisch Instituut voor Natuurwetenschappen**

Art.	C.E E.C	n.o o.n	sc ks	Libellés (5)	Crédits initiaux 2018 Initiële kredieten (6)	Omschrijving (7)
(1)	(2)	(3)	(4)	(5)	(6)	(7)
<b>11</b>	11.00	00		<b>Salaires et charges sociales</b> Salaires et charges sociales: budget non ventilé	22.220.690	<b>Lonen en sociale lasten</b> Lonen en sociale lasten: onverdeeld budget
			lim n.lim		13.793.673 8.427.017	
<b>12</b>				<b>Achats de biens non durables et de services</b> Frais généraux de fonctionnement payés à des secteurs autres que le secteur des administrations publiques	7.290.847	<b>Aankoop van niet-duurzame goederen en diensten</b> Algemene werkingskosten vergoed aan andere sectoren dan de overheidssector
	12.11	00			2.351.858 4.938.989	
			lim n.lim			
<b>33</b>				<b>Transferts de revenus aux ASBL au service des ménages</b> Transferts de revenus aux ASBL au service des ménages	120.920	<b>Inkomensoverdrachten aan vzw's ten behoeve van de gezinnen</b> Inkomensoverdrachten aan vzw's ten behoeve van de gezinnen
	33.00	00			40.000 80.920	
			lim n.lim			
<b>35</b>				<b>Transferts de revenus à l'étranger</b> Transferts de revenus aux pays membres de l'UE (administrations publiques) Transferts de revenus aux pays membres de l'UE (non-administrations publiques)	101.613	<b>Inkomensoverdrachten aan het buitenland</b> Inkomensoverdrachten aan lidstaten van de EU (overheden)
	35.20	00			495.745	Inkomensoverdrachten aan lidstaten van de EU (niet-overheden)
	35.30	00				
			n.lim	<b>Totaux 35 - Transferts de revenus à l'étranger</b>	<b>597.358</b>	<b>Totale 35 - Inkomensoverdrachten aan het buitenland</b>
<b>41</b>				<b>Transferts de revenus à l'intérieur d'un groupe institutionnel</b> Transferts de revenus au pouvoir institutionnel Transferts de revenus aux services administratifs à comptabilité autonome (SACA)	2.599.000	<b>Inkomensoverdrachten binnen een institutionele groep</b> Inkomensoverdrachten aan de institutionele overheid
	41.10	00			137.000	Inkomensoverdrachten aan administratieve diensten met boekhoudkundige autonomie (ADBA)
	41.30	00				
			n.lim	<b>Totaux 41 - Transferts de revenus à l'intérieur d'un groupe institutionnel</b>	<b>2.736.000</b>	<b>Totale 41 - Inkomensoverdrachten binnen een institutionele groep</b>

## Dépenses - Uitgaven

## 61011 - Institut royal des Sciences naturelles de Belgique

## 61011 - Koninklijk Belgisch Instituut voor Natuurwetenschappen

Art.	C.E. E.C	n.o o.n	SC KS	Libellés	Crédits initiaux 2018 Initiële kredieten	Omschrijving
(1)	(2)	(3)	(4)	(5)	(6)	(7)
<b>45</b>	45.25	00	n.lim	<b>Transferts de revenus à d'autres groupes institutionnels (pouvoir fédéral, communautés, régions, commissions communautaires)</b>		<b>Inkomensoverdrachten aan andere institutionele groepen (federale overheid, gemeenschappen, gewesten, gemeenschapscommissies)</b>
				Transferts de revenus à la Communauté Flamande	13.853	Inkomensoverdrachten aan de Vlaamse Gemeenschap
<b>74</b>	74.22	00	lim n.lim	<b>Acquisitions d'autres biens d'investissement, y compris les biens incorporels</b>		<b>Verwerving van overige investeringsgoederen, waaronder immateriële goederen</b>
				Acquisitions d'autre matériel	1.478.642	Verwerving van overig materieel
					153.469	
					1.325.173	
	74.50	00	lim n.lim	Acquisitions d'objets de valeur	247.486	Verwerving van waardevolle voorwerpen
					170.000	
					77.486	
				<b>Totaux 74 - Acquisitions d'autres biens d'investissement, y compris les biens incorporels</b>	<b>1.726.128</b>	<b>Totalen 74 - Verwerving van overige investeringsgoederen, waaronder immateriële goederen</b>
					323.469	
					1.402.659	
				<b>Totaux Institut royal des Sciences naturelles de Belgique - Dépenses</b>	<b>34.705.796</b>	<b>Totalen Koninklijk Belgisch Instituut voor Natuurwetenschappen - Uitgaven</b>
					16.509.000	
					18.196.796	

Recettes - Inkomsten

**61011 - Koninklijk Belgisch Instituut voor Natuurwetenschappen**

Art.	C.E E.C	n.o o.n	SC ks	Libellés	Crédits initiaux 2018 Initiële kredieten	Omschrijving
(1)	(2)	(3)	(4)	(5)	(6)	(7)
<b>16</b>				<b>Ventes de biens non durables et de services</b>		<b>Verkoop van niet-duurzame goederen en diensten</b>
	16.11	00	n.lim	Ventes de biens non durables et de services aux entreprises	2.560.686	Verkoop van niet-duurzame goederen en diensten aan bedrijven
	16.12	00	n.lim	Ventes de biens non durables et de services aux ASBL au service des ménages et aux ménages	2.851.867	Verkoop van niet-duurzame goederen en diensten aan vzw's ten behoeve van de gezinnen en aan gezinnen
	16.13	00	n.lim	Ventes de biens non durables et de services à l'étranger	73.815	Verkoop van niet-duurzame goederen en diensten aan het buitenland
	16.20	00	n.lim	Ventes de biens non durables et de services à l'intérieur du secteur des administrations publiques	116.414	Verkoop van niet-duurzame goederen en diensten binnen de overheidssector
			n.lim	<b>Totaux 16 - Ventes de biens non durables et de services</b>	<b>5.602.782</b>	<b>Totalen 16 - Verkoop van niet-duurzame goederen en diensten</b>
<b>26</b>				<b>Intérêts de créances des pouvoirs publics</b>		<b>Rente van overheidsvorderingen</b>
	26.10	00	n.lim	Perception d'intérêts de créances d'autres secteurs que le secteur des administrations publiques	300	Rente van overheidsvorderingen van andere sectoren dan de overheidssector
<b>28</b>				<b>Autres produits du patrimoine</b>		<b>Overige opbrengsten uit vermogen</b>
	28.10	00	n.lim	Autres produits du patrimoine : concessions	43.000	Overige opbrengsten uit vermogen: concessies
<b>38</b>				<b>Autres transferts de revenus des entreprises, institutions financières, ASBL au service des ménages et des ménages</b>		<b>Overige inkomensoverdrachten van bedrijven, financiële instellingen, vzw's ten behoeve van de gezinnen en van gezinnen</b>
	38.50	00	n.lim	Autres transferts de revenus des ménages	5.000	Overige inkomensoverdrachten van gezinnen
<b>39</b>				<b>Transferts de revenus de l'étranger</b>		<b>Inkomensoverdrachten van het buitenland</b>
	39.10	00	n.lim	Transferts de revenus des institutions de l'UE	1.407.297	Inkomensoverdrachten van EU-instellingen
	39.20	00	n.lim	Transferts de revenus des pays membres de l'UE (administrations publiques)	100.621	Inkomensoverdrachten van lidstaten van de EU (overheden)
	39.40	00	n.lim	Transferts de revenus des institutions internationales autres que les institutions de l'UE	10.000	Inkomensoverdrachten van internationale instellingen andere dan de EU-instellingen
	39.60	00	n.lim	Transferts de revenus des pays autres que les pays membres de l'UE (non-administrations publiques)	139.070	Inkomensoverdrachten van landen andere dan de lidstaten van de EU (niet-overheden)

## Recettes - Inkomsten

## 61011 - Institut royal des Sciences naturelles de Belgique

## 61011 - Koninklijk Belgisch Instituut voor Natuurwetenschappen

Art.	C.E. E.C	n.o o.n	SC KS	Libellés	Crédits initiaux 2018 Initiële kredieten	Omschrijving
(1)	(2)	(3)	(4)	(5)	(6)	(7)
<b>46</b>			n.lim	<b>Totaux 39 - Transferts de revenus de l'étranger</b>	<b>1.656.988</b>	<b>Totaux 39 - Inkomensoverdrachten van het buitenland</b>
				<b>Transferts de revenus à l'intérieur d'un groupe institutionnel</b>		<b>Inkomensoverdrachten binnen een institutionele groep</b>
	46.10	00	lim n.lim	Transferts de revenus du pouvoir institutionnel	23.236.176 19.816.000 3.420.176	Inkomensoverdrachten van de institutionele overheid
	46.70	00	n.lim	Transferts de revenus des autres unités publiques du groupe institutionnel	2.637.340	Inkomensoverdrachten van andere eenheden van de overheid
				<b>Totaux 46 - Transferts de revenus à l'intérieur d'un groupe institutionnel</b>	<b>25.873.516</b>	<b>Totaux 46 - Inkomensoverdrachten binnen een institutionele groep</b>
<b>49</b>			lim n.lim	<b>Transferts de revenus d'autres groupes institutionnels (pouvoir fédéral, communautés, régions, commissions communautaires)</b>	<b>19.816.000 6.057.516</b>	<b>Inkomensoverdrachten van andere institutionele groepen (federale overheid, gemeenschappen, gewesten, commissies)</b>
	49.24	00	n.lim	Transferts de revenus de la Communauté Française	50.208	Inkomensoverdrachten van de Franse Gemeenschap
	49.25	00	n.lim	Transferts de revenus de la Communauté Flamande	154.865	Inkomensoverdrachten van de Vlaamse Gemeenschap
	49.34	00	n.lim	Transferts de revenus de la Région Wallonne	722.863	Inkomensoverdrachten van het Waals Gewest
	49.35	00	n.lim	Transferts de revenus de la Région de Bruxelles-Capitale	516.145	Inkomensoverdrachten van het Brussels Hoofdstedelijk Gewest
			n.lim	<b>Totaux 49 - Transferts de revenus d'autres groupes institutionnels (pouvoir fédéral, communautés, régions, commissions communautaires)</b>	<b>1.444.081</b>	<b>Totaux 49 - Inkomensoverdrachten van andere institutionele groepen (federale overheid, gemeenschappen, gewesten, commissies)</b>
			lim n.lim	<b>Totaux Institut royal des Sciences naturelles de Belgique - Recettes</b>	<b>34.625.667 19.816.000 14.809.667</b>	<b>Totaux Koninklijk Belgisch Instituut voor Natuurwetenschappen - Inkomsten</b>

## Recettes - Inkomsten

## 61011 - Institut royal des Sciences naturelles de Belgique

## 61011 - Koninklijk Belgisch Instituut voor Natuurwetenschappen

Art.	C.E E.C	n.o o.n	sc ks	Libellés	Crédits initiaux 2018 Initiële kredieten	Omschrijving
(1)	(2)	(3)	(4)	(5)	(6)	(7)
				<b>Le solde déficitaire du budget sera couvert par un appel aux réserves de l'organisme.</b>	<b>-80.129</b>	<b>Het deficitair saldo van de begroting zal gedekt worden door een beroep op de reserves van de instelling.</b>

## Dépenses - Uitgaven

## 61012 - Musée royal d'Afrique centrale

## 61012 - Koninklijk Museum voor Midden-Afrika

Art.	C.E. E.C	n.o o.n	SC KS	Libellés	Crédits initiaux 2018 Initiële kredieten	Omschrijving
(1)	(2)	(3)	(4)	(5)	(6)	(7)
<b>11</b>	11.00	00	lim n.lim	<b>Salaires et charges sociales</b> Salaires et charges sociales: budget non ventilé	11.007.120 8.370.772 2.636.348	<b>Lonen en sociale lasten</b> Lonen en sociale lasten: onverdeeld budget
<b>12</b>	12.11	00	lim n.lim	<b>Achats de biens non durables et de services</b> Frais généraux de fonctionnement payés à des secteurs autres que le secteur des administrations publiques	4.261.972 1.442.463 2.819.509	<b>Aankoop van niet-duurzame goederen en diensten</b> Algemene werkingskosten vergoed aan andere sectoren dan de overheidssector
<b>33</b>				<b>Transferts de revenus aux ASBL au service des ménages</b>		<b>Inkomensoverdrachten aan vzw's ten behoeve van de gezinnen</b>
<b>35</b>	33.00	00	n.lim	Transferts de revenus aux ASBL au service des ménages	20.400	Inkomensoverdrachten aan vzw's ten behoeve van de gezinnen
<b>41</b>	35.60	00	n.lim	<b>Transferts de revenus à l'étranger</b> Transferts de revenus aux pays autres que les pays membres de l'UE (non-administrations publiques)	511.404	<b>Inkomensoverdrachten aan het buitenland</b> Inkomensoverdrachten aan landen andere dan de lidstaten van de EU (niet-overheden)
<b>74</b>	41.30	00	lim	<b>Transferts de revenus à l'intérieur d'un groupe institutionnel</b> Transferts de revenus aux services administratifs à comptabilité autonome (SACA)	72.000	<b>Inkomensoverdrachten binnen een institutionele groep</b> Inkomensoverdrachten aan administratieve diensten met boekhoudkundige autonomie (ADBA)
	74.22	00	lim n.lim	<b>Acquisitions d'autres biens d'investissement, y compris les biens incorporels</b> Acquisitions d'autre matériel	3.649.635 101.365 3.548.270	<b>Verwerving van overige investeringsgoederen, waaronder immateriële goederen</b> Verwerving van overig materieel
	74.50	00	lim	Acquisitions d'objets de valeur	73.400	Verwerving van waardevolle voorwerpen
				<b>Totaux 74 - Acquisitions d'autres biens d'investissement, y compris les biens incorporels</b>	<b>3.723.035</b>	<b>Totalen 74 - Verwerving van overige investeringsgoederen, waaronder immateriële goederen</b>
					174.765 3.548.270	



61012 - Musée royal d'Afrique centrale		Dépenses - Uitgaven		61012 - Koninklijk Museum voor Midden-Afrika		
Art.	C.E E.C	n.o o.n	sc ks	Libellés	Crédits initiaux 2018 Initiële kredieten	Omschrijving
(1)	(2)	(3)	(4)	(5)	(6)	(7)
				<b>Totaux Musée royal d'Afrique centrale - Dépenses</b>	<b>19.595.931</b>	<b>Totaal Koninklijk Museum voor Midden-Afrika - Uitgaven</b>
			lim		10.060.000	
			n.lim		9.535.931	

Recettes - Inkomsten

**61012 - Musée royal d'Afrique centrale**      **61012 - Koninklijk Museum voor Midden-Afrika**

Art.	C.E. E.C	n.o o.n	SC ks	Libellés (5)	Crédits initiaux 2018 Initiële kredieten (6)	Omschrijving (7)
(1)	(2)	(3)	(4)			
<b>16</b>				<b>Ventes de biens non durables et de services</b>		<b>Verkoop van niet-duurzame goederen en diensten</b>
	16.11	00	n.lim	Ventes de biens non durables et de services aux entreprises	223.900	Verkoop van niet-duurzame goederen en diensten aan bedrijven
	16.12	00	n.lim	Ventes de biens non durables et de services aux ASBL au service des ménages et aux ménages	909.025	Verkoop van niet-duurzame goederen en diensten aan vzw's ten behoeve van de gezinnen en aan gezinnen
	16.13	00	n.lim	Ventes de biens non durables et de services à l'étranger	25.000	Verkoop van niet-duurzame goederen en diensten aan het buitenland
	16.20	00	n.lim	Ventes de biens non durables et de services à l'intérieur du secteur des administrations publiques	34.000	Verkoop van niet-duurzame goederen en diensten binnen de overheidssector
			n.lim	<b>Totaux 16 - Ventes de biens non durables et de services</b>	<b>1.191.925</b>	<b>Totaal 16 - Verkoop van niet-duurzame goederen en diensten</b>
<b>28</b>				<b>Autres produits du patrimoine</b>		<b>Overige opbrengsten uit vermogen</b>
	28.10	00	n.lim	Autres produits du patrimoine : concessions	226.228	Overige opbrengsten uit vermogen: concessies
<b>38</b>				<b>Autres transferts de revenus des entreprises, institutions financières, ASBL au service des ménages et des ménages</b>		<b>Overige inkomensoverdrachten van bedrijven, financiële instellingen, vzw's ten behoeve van de gezinnen en van gezinnen</b>
	38.10	00	n.lim	Autres transferts de revenus des entreprises	1.137.500	Overige inkomensoverdrachten van bedrijven
	38.50	00	n.lim	Autres transferts de revenus des ménages	35.000	Overige inkomensoverdrachten van gezinnen
			n.lim	<b>Totaux 38 - Autres transferts de revenus des entreprises, institutions financières, ASBL au service des ménages et des ménages</b>	<b>1.172.500</b>	<b>Totaal 38 - Overige inkomensoverdrachten van bedrijven, financiële instellingen, vzw's ten behoeve van de gezinnen en van gezinnen</b>
<b>39</b>				<b>Transferts de revenus de l'étranger</b>		<b>Inkomensoverdrachten van het buitenland</b>
	39.10	00	n.lim	Transferts de revenus des institutions de l'UE	27.600	Inkomensoverdrachten van EU-instellingen
	39.30	00	n.lim	Transferts de revenus des pays membres de l'UE (non-administrations publiques)	6.157	Inkomensoverdrachten van lidstaten van de EU (niet-overheden)
	39.40	00	n.lim	Transferts de revenus des institutions internationales autres que les institutions de l'UE	91.439	Inkomensoverdrachten van internationale instellingen andere dan de EU-instellingen

61012 - Musée royal d'Afrique centrale		61012 - Koninklijk Museum voor Midden-Afrika	
Recettes - Inkomsten			
Art.	C.E E.C	n.o o.n	SC KS
(1)	(2)	(3)	(4)
	Libellés	(5)	Crédits initiaux 2018 Initiële kredieten
			(6)
			(7)
<b>46</b>			<b>125.196</b>
	<b>Totaux 39 - Transferts de revenus de l'étranger</b>		
	<b>Transferts de revenus à l'intérieur d'un groupe institutionnel</b>		
	Transferts de revenus du pouvoir institutionnel		13.877.320
			10.060.000
			3.817.320
	Transferts de revenus des services administratifs à comptabilité autonome (SACA)		137.000
	Transferts de revenus des autres unités publiques du groupe institutionnel		750.000
	<b>Totaux 46 - Transferts de revenus à l'intérieur d'un groupe institutionnel</b>		<b>14.764.320</b>
<b>49</b>			<b>10.060.000</b>
	<b>Transferts de revenus d'autres groupes institutionnels (pouvoir fédéral, communautés, régions, commissions communautaires)</b>		<b>4.704.320</b>
	Transferts de revenus de la Communauté Flamande		24.294
	<b>Totaux Musée royal d'Afrique centrale - Recettes</b>		<b>17.504.462</b>
			10.060.000
			7.444.462
	<b>Le solde déficitaire du budget sera couvert par un appel aux réserves de l'organisme.</b>		<b>-2.091.469</b>
	<b>Het deficitair saldo van de begroting zal gedekt worden door een beroep op de reserves van de instelling.</b>		

61013 - Musées royaux d'art et d'histoire		Dépenses - Uitgaven		61013 - Koninklijke Musea voor Kunst en Geschiedenis	
Art.	C.E E.C	n.o o.n	SC KS	Libellés	Crédits initiaux 2018 Initiële kredieten
(1)	(2)	(3)	(4)	(5)	(6)
					Omschrijving
<b>11</b>	11.00	00	lim n.lim	<b>Salaires et charges sociales</b> Salaires et charges sociales: budget non ventilé	<b>Lonen en sociale lasten</b> Lonen en sociale lasten: onverdeeld budget
<b>12</b>	12.11	00	lim n.lim	<b>Achats de biens non durables et de services</b> Frais généraux de fonctionnement payés à des secteurs autres que le secteur des administrations publiques	<b>Aankoop van niet-duurzame goederen en diensten</b> Algemene werkingskosten vergoed aan andere sectoren dan de overheidssector
<b>74</b>	74.22	00	lim n.lim	<b>Acquisitions d'autres biens d'investissement, y compris les biens incorporels</b> Acquisitions d'autre matériel	<b>Verwerving van overige investeringsgoederen, waaronder immateriële goederen</b> Verwerving van overig materieel
	74.50	00	lim n.lim	Acquisitions d'objets de valeur	Verwerving van waardevolle voorwerpen
				<b>Totaux 74 - Acquisitions d'autres biens d'investissement, y compris les biens incorporels</b>	<b>Totaux 74 - Verwerving van overige investeringsgoederen, waaronder immateriële goederen</b>
					<b>995.782</b>
					221.110
					774.672
				<b>Totaux Musées royaux d'art et d'histoire - Dépenses</b>	<b>Totaal Koninklijke Musea voor Kunst en Geschiedenis - Uitgaven</b>
					<b>15.719.527</b>
					12.655.320
					3.064.207

61013 - Musées royaux d'art et d'histoire		Recettes - Inkomsten		61013 - Koninklijke Musea voor Kunst en Geschiedenis	
Art.	C.E E.C	n.o o.n	SC KS	Libellés	Crédits initiaux 2018 Initiële kredieten
(1)	(2)	(3)	(4)	(5)	(6)
<b>16</b>	16.11 16.12	00 00	n.lim n.lim	<b>Ventes de biens non durables et de services</b> Ventes de biens non durables et de services aux entreprises Ventes de biens non durables et de services aux ASBL au service des ménages et aux ménages	577.000 1.813.000
			<b>n.lim</b>	<b>Totaux 16 - Ventes de biens non durables et de services</b>	<b>2.390.000</b>
<b>28</b>	28.10	00	n.lim	<b>Autres produits du patrimoine</b> Autres produits du patrimoine : concessions	150.000
<b>38</b>	38.50	00	n.lim	<b>Autres transferts de revenus des entreprises, institutions financières, ASBL au service des ménages et des ménages</b> Autres transferts de revenus des ménages	100.000
<b>46</b>	46.10	00	lim	<b>Transferts de revenus à l'intérieur d'un groupe institutionnel</b> Transferts de revenus du pouvoir institutionnel	12.655.320
<b>49</b>	49.35	00	n.lim	<b>Transferts de revenus d'autres groupes institutionnels (pouvoir fédéral, communautés, régions, commissions communautaires)</b> Transferts de revenus de la Région de Bruxelles-Capitale	430.000
				<b>Totaux Musées royaux d'art et d'histoire - Recettes</b>	<b>15.725.320</b> 12.655.320 3.070.000

Omschrijving

(7)

**Verkoop van niet-duurzame goederen en diensten**

Verkoop van niet-duurzame goederen en diensten aan bedrijven

Verkoop van niet-duurzame goederen en diensten aan vzw's ten behoeve van de gezinnen en aan gezinnen

**Totaal 16 - Verkoop van niet-duurzame goederen en diensten****Overige opbrengsten uit vermogen**

Overige opbrengsten uit vermogen: concessies

**Overige inkomensoverdrachten van bedrijven, financiële instellingen, vzw's ten behoeve van de gezinnen en van gezinnen**

Overige inkomensoverdrachten van gezinnen

**Inkomensoverdrachten binnen een institutionele groep**

Inkomensoverdrachten van de institutionele overheid

**Inkomensoverdrachten van andere institutionele groepen (federale overheid, gemeenschappen, gewesten, gemeenschapscommissies)**

Inkomensoverdrachten van het Brussels Hoofdstedelijk Gewest

**Totaal Koninklijke Musea voor Kunst en Geschiedenis - Inkomsten**

Dépenses - Uitgaven		61014 - Koninklijke Musea voor Schone Kunsten van België		61014 - Koninklijke Musea voor Schone Kunsten van België		
Art.	C.E E.C	n.o o.n	SC KS	Libellés	Crédits initiaux 2018 Initiële kredieten	Omschrijving
(1)	(2)	(3)	(4)	(5)	(6)	(7)
<b>11</b>	11.00	00	lim n.lim	<b>Salaires et charges sociales</b> Salaires et charges sociales: budget non ventilé	9.883.793 6.793.778 3.090.015	<b>Lonen en sociale lasten</b> Lonen en sociale lasten: onverdeeld budget
<b>12</b>	12.11	00	lim n.lim	<b>Achats de biens non durables et de services</b> Frais généraux de fonctionnement payés à des secteurs autres que le secteur des administrations publiques	6.887.003 2.769.000 4.118.003	<b>Aankoop van niet-duurzame goederen en diensten</b> Algemene werkingskosten vergoed aan andere sectoren dan de overheidssector
<b>74</b>	74.10 74.22 74.50	00 00 00	n.lim lim n.lim n.lim	<b>Acquisitions d'autres biens d'investissement, y compris les biens incorporels</b> Achats de matériel de transport Acquisitions d'autre matériel Acquisitions d'objets de valeur	40.000 356.000 225.000 131.000 100.000	<b>Verwerving van overige investeringsgoederen, waaronder immateriële goederen</b> Aankoop van vervoermaterieel Verwerving van overig materieel Verwerving van waardevolle voorwerpen
<b>Totaux 74 - Acquisitions d'autres biens d'investissement, y compris les biens incorporels</b>					<b>496.000</b>	<b>Totaal 74 - Verwerving van overige investeringsgoederen, waaronder immateriële goederen</b>
<b>Totaux Musées royaux des Beaux-Arts de Belgique - Dépenses</b>					<b>17.266.796</b>	<b>Totaal Koninklijke Musea voor Schone Kunsten van België - Uitgaven</b>
					9.787.778 7.479.018	

Recettes - Inkomsten

**61014 - Musées royaux des Beaux-Arts de Belgique** **61014 - Koninklijke Musea voor Schone Kunsten van België**

Art.	C.E E.C	n.o o.n	SC ks	Libellés (5)	Crédits initiaux 2018 Initiële kredieten (6)	Omschrijving (7)
(1)	(2)	(3)	(4)			
<b>16</b>	16.11	00	n.lim	<b>Ventes de biens non durables et de services</b>		<b>Verkoop van niet-duurzame goederen en diensten</b>
				Ventes de biens non durables et de services aux entreprises	491.000	Verkoop van niet-duurzame goederen en diensten aan bedrijven
	16.12	00	n.lim	Ventes de biens non durables et de services aux ASBL au service des ménages et aux ménages	5.025.000	Verkoop van niet-duurzame goederen en diensten aan vzw's ten behoeve van de gezinnen en aan gezinnen
			<b>n.lim</b>	<b>Totaux 16 - Ventes de biens non durables et de services</b>	<b>5.516.000</b>	<b>Totalen 16 - Verkoop van niet-duurzame goederen en diensten</b>
<b>26</b>				<b>Intérêts de créances des pouvoirs publics</b>		<b>Rente van overheidsvorderingen</b>
	26.10	00	n.lim	Perception d'intérêts de créances d'autres secteurs que le secteur des administrations publiques	1.000	Rente van overheidsvorderingen van andere sectoren dan de overheidssector
<b>28</b>				<b>Autres produits du patrimoine</b>		<b>Overige opbrengsten uit vermogen</b>
	28.10	00	n.lim	Autres produits du patrimoine : concessions	120.000	Overige opbrengsten uit vermogen: concessies
<b>38</b>				<b>Autres transferts de revenus des entreprises, institutions financières, ASBL au service des ménages et des ménages</b>		<b>Overige inkomensoverdrachten van bedrijven, financiële instellingen, vzw's ten behoeve van de gezinnen en van gezinnen</b>
	38.10	00	n.lim	Autres transferts de revenus des entreprises	153.000	Overige inkomensoverdrachten van bedrijven
	38.40	00	n.lim	Autres transferts de revenus des ASBL au service des ménages	224.939	Overige inkomensoverdrachten van vzw's ten behoeve van de gezinnen
	38.50	00	n.lim	Autres transferts de revenus des ménages	21.000	Overige inkomensoverdrachten van gezinnen
			<b>n.lim</b>	<b>Totaux 38 - Autres transferts de revenus des entreprises, institutions financières, ASBL au service des ménages et des ménages</b>	<b>398.939</b>	<b>Totalen 38 - Overige inkomensoverdrachten van bedrijven, financiële instellingen, vzw's ten behoeve van de gezinnen en van gezinnen</b>
<b>46</b>				<b>Transferts de revenus à l'intérieur d'un groupe institutionnel</b>		<b>Inkomensoverdrachten binnen een institutionele groep</b>
	46.10	00		Transferts de revenus du pouvoir institutionnel	10.898.615	Inkomensoverdrachten van de institutionele overheid
			lim		9.393.000	
			<b>n.lim</b>		<b>1.505.615</b>	
<b>49</b>				<b>Transferts de revenus d'autres groupes institutionnels (pouvoir fédéral, communautés, régions, commissions communautaires)</b>		<b>Inkomensoverdrachten van andere institutionele groepen (federale overheid, gemeenschappen, gewesten, gemeenschapscommissies)</b>

## Recettes - Inkomsten

## 61014 - Musées royaux des Beaux-Arts de Belgique

## 61014 - Koninklijke Musea voor Schone Kunsten van België

Art.	C.E. E.C	n.o o.n	sc ks	Libellés	Crédits initiaux 2018 Initiële kredieten	Omschrijving
(1)	(2)	(3)	(4)	(5)	(6)	(7)
	49.24	00	n.lim	Transferts de revenus de la Communauté Française	12.500	Inkomstenoverdrachten van de Franse Gemeenschap
	49.25	00	n.lim	Transferts de revenus de la Communauté Flamande	168.776	Inkomstenoverdrachten van de Vlaamse Gemeenschap
	49.35	00	n.lim	Transferts de revenus de la Région de Bruxelles-Capitale	5.000	Inkomstenoverdrachten van het Brussels Hoofdstedelijk Gewest
			n.lim	<b>Totaux 49 - Transferts de revenus d'autres groupes institutionnels (pouvoir fédéral, communautés, régions, commissions communautaires)</b>	<b>186.276</b>	<b>Totaal 49 - Inkomstenoverdrachten van andere institutionele groepen (federale overheid, gemeenschappen, gewesten, gemeenschapscommissies)</b>
			lim n.lim	<b>Totaux Musées royaux des Beaux-Arts de Belgique - Recettes</b>	<b>17.120.830</b> 9.393.000 7.727.830	<b>Totaal Koninklijke Musea voor Schone Kunsten van België - Inkomsten</b>
				<b>Le solde déficitaire du budget sera couvert par un appel aux réserves de l'organisme.</b>	<b>-145.966</b>	<b>Het deficitair saldo van de begroting zal gedekt worden door een beroep op de reserves van de instelling.</b>



Dépenses - Uitgaven

**61015 - Koninklijk Instituut voor het Kunstpatrimonium**

Art.	C.E E.C	n.o o.n	sc ks	Libellés	Crédits initiaux 2018 Initiële kredieten	Omschrijving
(1)	(2)	(3)	(4)	(5)	(6)	(7)
<b>11</b>	11.00	00	lim n.lim	<b>Salaires et charges sociales</b> Salaires et charges sociales: budget non ventilé	6.333.576 4.886.400 1.447.176	<b>Lonen en sociale lasten</b> Lonen en sociale lasten: onverdeeld budget
<b>12</b>	12.11	00	lim n.lim	<b>Achats de biens non durables et de services</b> Frais généraux de fonctionnement payés à des secteurs autres que le secteur des administrations publiques	1.137.189 771.717 365.472	<b>Aankoop van niet-duurzame goederen en diensten</b> Algemene weringskosten vergoed aan andere sectoren dan de overheidssector
<b>74</b>	74.22	00	lim n.lim	<b>Acquisitions d'autres biens d'investissement, y compris les biens incorporels</b> Acquisitions d'autre matériel	87.335 87.900 -565	<b>Verwerving van overige investeringsgoederen, waaronder immateriële goederen</b> Verwerving van overig materieel
	74.50	00	lim n.lim	Acquisitions d'objets de valeur	18.800 18.000 800	Verwerving van waardevolle voorwerpen
				<b>Totaux 74 - Acquisitions d'autres biens d'investissement, y compris les biens incorporels</b>	<b>106.135</b>	<b>Totaal 74 - Verwerving van overige investeringsgoederen, waaronder immateriële goederen</b>
				<b>Totaux Institut royal du patrimoine artistique - Dépenses</b>	105.900 235	<b>Totaal Koninklijk Instituut voor het Kunstpatrimonium - Uitgaven</b>
					7.576.900 5.764.017 1.812.883	

## Recettes - Inkomsten

## 61015 - Institut royal du patrimoine artistique 61015 - Koninklijk Instituut voor het Kunstpatrimonium

Art.	C.E E.C	n.o o.n	SC ks	Libellés	Crédits initiaux 2018 Initiële kredieten	Omschrijving
(1)	(2)	(3)	(4)	(5)	(6)	(7)
<b>16</b>	16.12	00	n.lim	<b>Ventes de biens non durables et de services</b> Ventes de biens non durables et de services aux ASBL au service des ménages et aux ménages	1.199.830	<b>Verkoop van niet-duurzame goederen en diensten</b> Verkoop van niet-duurzame goederen en diensten aan vzw's ten behoeve van de gezinnen en aan gezinnen
<b>38</b>	38.40	00	n.lim	<b>Autres transferts de revenus des entreprises, institutions financières, ASBL au service des ménages et des ménages</b> Autres transferts de revenus des ASBL au service des ménages	187.000	<b>Overige inkomensoverdrachten van bedrijven, financiële instellingen, vzw's ten behoeve van de gezinnen en van gezinnen</b> Overige inkomensoverdrachten van vzw's ten behoeve van de gezinnen
<b>46</b>	46.10	00	lim n.lim	<b>Transferts de revenus à l'intérieur d'un groupe institutionnel</b> Transferts de revenus du pouvoir institutionnel	6.190.070 5.807.235 382.835	<b>Inkomensoverdrachten binnen een institutionele groep</b> Inkomensoverdrachten van de institutionele overheid
			lim n.lim	<b>Totaux Institut royal du patrimoine artistique - Recettes</b>	<b>7.576.900</b> 5.807.235 1.769.665	<b>Totaal Koninklijk Instituut voor het Kunstpatrimonium - Inkomsten</b>

Dépenses - Uitgaven

**61016 - Dienst voor wetenschappelijke en technische Informatie**

Art.	C.E. E.C	n.o o.n	SC KS	Libellés	Crédits initiaux 2018 Initiële kredieten	Omschrijving
(1)	(2)	(3)	(4)	(5)	(6)	(7)
<b>11</b>	11.00	00	1im	<b>Salaires et charges sociales</b> Salaires et charges sociales: budget non ventilé	125.000	<b>Lonen en sociale lasten</b> Lonen en sociale lasten: onverdeeld budget
<b>12</b>	12.11	00	1im	<b>Achats de biens non durables et de services</b> Frais généraux de fonctionnement payés à des secteurs autres que le secteur des administrations publiques	491.000	<b>Aankoop van niet-duurzame goederen en diensten</b> Algemene werkingskosten vergoed aan andere sectoren dan de overheidssector
<b>41</b>	41.10	00	1im	<b>Transferts de revenus à l'intérieur d'un groupe institutionnel</b> Transferts de revenus au pouvoir institutionnel	800.000	<b>Inkomensoverdrachten binnen een institutionele groep</b> Inkomensoverdrachten aan de institutionele overheid
<b>Totaux Service d'information scientifique et technique - Dépenses</b>					<b>1.416.000</b>	<b>Totaal Dienst voor wetenschappelijke en technische Informatie - Uitgaven</b>

## Recettes - Inkomsten

## 61016 - Service d'information scientifique et technique 61016 - Dienst voor wetenschappelijke en technische Informatie

Art.	C.E. E.C	n.o o.n	SC ks	Libellés	Crédits initiaux 2018 Initiële kredieten	Omschrijving
(1)	(2)	(3)	(4)	(5)	(6)	(7)
<b>16</b>	16.11	00	n.lim	<b>Ventes de biens non durables et de services</b> Ventes de biens non durables et de services aux entreprises	5.000	<b>Verkoop van niet-duurzame goederen en diensten</b> Verkoop van niet-duurzame goederen en diensten aan bedrijven
<b>39</b>	39.10	00	n.lim	<b>Transferts de revenus de l'étranger</b> Transferts de revenus des institutions de l'UE	586.000	<b>Inkomensoverdrachten van het buitenland</b> Inkomensoverdrachten van EU-instellingen
<b>46</b>	46.10	00	lim	<b>Transferts de revenus à l'intérieur d'un groupe institutionnel</b> Transferts de revenus du pouvoir institutionnel	25.000	<b>Inkomensoverdrachten binnen een institutionele groep</b> Inkomensoverdrachten van de institutionele overheid
<b>Totaux Service d'information scientifique et technique - Recettes</b>					<b>616.000</b>	<b>Totalen Dienst voor wetenschappelijke en technische Informatie - Inkomsten</b>
					25.000	
					591.000	
<b>Le solde déficitaire du budget sera couvert par un appel aux réserves de l'organisme.</b>					<b>-800.000</b>	<b>Het deficitair saldo van de begroting zal gedekt worden door een beroep op de reserves van de instelling.</b>

Dépenses - Uitgaven

**61017 - Institut national de Criminologie et de Criminologie**      **61017 - Nationaal Instituut voor Criminalistiek en Criminologie**

Art.	C.E E.C	n.o o.n	SC KS	Libellés	Crédits initiaux 2018 Initiële kredieten	Omschrijving
(1)	(2)	(3)	(4)	(5)	(6)	(7)
<b>11</b>	11.00	00	lim	<b>Salaires et charges sociales</b> Salaires et charges sociales: budget non ventilé	8.656.941	<b>Lonen en sociale lasten</b> Lonen en sociale lasten: onverdeeld budget
<b>12</b>				<b>Achats de biens non durables et de services</b>		<b>Aankoop van niet-duurzame goederen en diensten</b>
<b>41</b>	12.11	00	lim	Frais généraux de fonctionnement payés à des secteurs autres que le secteur des administrations publiques <b>Transferts de revenus à l'intérieur d'un groupe institutionnel</b>	3.438.252	Algemene werkingskosten vergoed aan andere sectoren dan de overheidssector <b>Inkomensoverdrachten binnen een institutionele groep</b>
<b>74</b>	41.10	00	n.lim	Transferts de revenus au pouvoir institutionnel	200.000	Inkomensoverdrachten aan de institutionele overheid
	74.22	00	lim	<b>Acquisitions d'autres biens d'investissement, y compris les biens incorporels</b> Acquisitions d'autre matériel	1.400.000	<b>Verwerving van overige investeringsgoederen, waaronder immateriële goederen</b> Verwerving van overig materieel
<b>Totaux Institut national de Criminologie et de Criminologie - Dépenses</b>					<b>13.695.193</b>	<b>Totalen Nationaal Instituut voor Criminalistiek en Criminologie - Uitgaven</b>
					13.495.193	
					200.000	

Recettes - Inkomsten

**61017 - Institut national de Criminologie et de Criminologie**      **61017 - Nationaal Instituut voor Criminalistiek en Criminologie**

Art.	C.E. E.C	n.o o.n	SC KS	Libellés (5)	Crédits initiaux 2018 Initiële kredieten (6)	Omschrijving (7)
(1)	(2)	(3)	(4)			
<b>16</b>	16.13	00	n.1im	<b>Ventes de biens non durables et de services</b> Ventes de biens non durables et de services à l'étranger	442.000	<b>Verkoop van niet-duurzame goederen en diensten</b> Verkoop van niet-duurzame goederen en diensten aan het buitenland
	16.20	00	n.1im	Ventes de biens non durables et de services à l'intérieur du secteur des administrations publiques	3.304.000	Verkoop van niet-duurzame goederen en diensten binnen de overheidssector
			<b>n.1im</b>	<b>Totaux 16 - Ventes de biens non durables et de services</b>	<b>3.746.000</b>	<b>Totaal 16 - Verkoop van niet-duurzame goederen en diensten</b>
<b>46</b>				<b>Transferts de revenus à l'intérieur d'un groupe institutionnel</b>		<b>Inkomensoverdrachten binnen een institutionele groep</b>
	46.10	00	1im	Transferts de revenus du pouvoir institutionnel	9.949.193	Inkomensoverdrachten van de institutionele overheid
				<b>Totaux Institut national de Criminologie et de Criminologie - Recettes</b>	<b>13.695.193</b>	<b>Totaal Nationaal Instituut voor Criminalistiek en Criminologie - Inkomsten</b>
			1im		9.949.193	
			n.1im		3.746.000	

Dépenses - Uitgaven

**61018 - Réseau télématique belge de la recherche**      **61018 - Belgisch Telematicaonderzoeksnetwork**

Art.	C.E E.C	n.o o.n	SC KS	Libellés	Crédits initiaux 2018 Initiële kredieten	Omschrijving
(1)	(2)	(3)	(4)	(5)	(6)	(7)
<b>11</b>	11.00	00		<b>Salaires et charges sociales</b> Salaires et charges sociales: budget non ventilé	7.499.475	<b>Lonen en sociale lasten</b> Lonen en sociale lasten: onverdeeld budget
			lim n.lim		3.143.413	
				<b>Achats de biens non durables et de services</b>	4.356.062	<b>Aankoop van niet-duurzame goederen en diensten</b>
<b>12</b>	12.11	00		Frais généraux de fonctionnement payés à des secteurs autres que le secteur des administrations publiques	8.828.308	Algemene werkingskosten vergoed aan andere sectoren dan de overheidssector
			lim n.lim		4.688.771	
	12.50	00	lim	Impôts payés à des sous-secteurs du secteur des administrations publiques	4.139.537	Indirecte belastingen betaald aan subsectoren van de overheidssector
				<b>Totaux 12 - Achats de biens non durables et de services</b>	<b>8.831.646</b>	<b>Totalen 12 - Aankoop van niet-duurzame goederen en diensten</b>
<b>32</b>				<b>Transferts de revenus, autres que des subventions d'exploitation, aux entreprises et institutions financières</b>	4.692.109	<b>Inkomensoverdrachten, die geen exploitatiesubsidies zijn, aan bedrijven en financiële instellingen</b>
	32.00	00	lim	Transferts de revenus, autres que des subventions d'exploitation, aux entreprises et institutions financières	4.139.537	Inkomensoverdrachten, die geen exploitatiesubsidies zijn, aan bedrijven en financiële instellingen
				<b>Transferts de revenus à l'étranger</b>	16.660	<b>Inkomensoverdrachten aan het buitenland</b>
<b>35</b>	35.30	00	lim	Transferts de revenus aux pays membres de l'UE (non-administrations publiques)	99.429	Inkomensoverdrachten aan lidstaten van de EU (niet-overheden)
<b>74</b>	74.22	00		<b>Acquisitions d'autres biens d'investissement, y compris les biens incorporels</b>	995.000	<b>Verwerving van overige investeringsgoederen, waaronder immateriële goederen</b>
			lim n.lim	Acquisitions d'autre matériel	895.000	Verwerving van overig materieel
					100.000	

Dépenses - Uitgaven		61018 - Réseau télématique belge de la recherche		61018 - Belgisch Telematicaonderzoeksnetwork		
Art.	C.E E.C	n.o o.n	sc ks	Libellés	Crédits initiaux 2018 Initiële kredieten	Omschrijving
(1)	(2)	(3)	(4)	(5)	(6)	(7)
				<b>Totaux Réseau télématique belge de la recherche - Dépenses</b>	<b>17.442.210</b>	<b>Totaal Belgisch Telematicaonderzoeksnetwork - Uitgaven</b>
			Tim		8.846.611	
			n.Tim		8.595.599	



Recettes - Inkomsten

**61018 - Réseau télématique belge de la recherche**      **61018 - Belgisch Telematicaonderzoeksnetwork**

Art.	C.E E.C	n.o o.n	sc ks	Libellés	Crédits initiaux 2018 Initiële kredieten	Omschrijving
(1)	(2)	(3)	(4)	(5)	(6)	(7)
<b>16</b>				<b>Ventes de biens non durables et de services</b>		<b>Verkoop van niet-duurzame goederen en diensten</b>
	16.11	00	n.lim	Ventes de biens non durables et de services aux entreprises	443.000	Verkoop van niet-duurzame goederen en diensten aan bedrijven
	16.13	00	n.lim	Ventes de biens non durables et de services à l'étranger	257.000	Verkoop van niet-duurzame goederen en diensten aan het buitenland
	16.20	00	n.lim	Ventes de biens non durables et de services à l'intérieur du secteur des administrations publiques	8.109.849	Verkoop van niet-duurzame goederen en diensten binnen de overheidssector
			<b>n.lim</b>	<b>Totaux 16 - Ventes de biens non durables et de services</b>	<b>8.809.849</b>	<b>Totalen 16 - Verkoop van niet-duurzame goederen en diensten</b>
<b>46</b>				<b>Transferts de revenus à l'intérieur d'un groupe institutionnel</b>		<b>Inkomensoverdrachten binnen een institutionele groep</b>
	46.10	00	lim	Transferts de revenus du pouvoir institutionnel	8.636.000	Inkomensoverdrachten van de institutionele overheid
			<b>lim</b>	<b>Totaux Réseau télématique belge de la recherche - Recettes</b>	<b>17.445.849</b>	<b>Totalen Belgisch Telematicaonderzoeksnetwork - Inkomsten</b>
			<b>n.lim</b>		<b>8.636.000</b>	
					<b>8.809.849</b>	

Dépenses - Uitgaven		61019 - Centre international de presse		61019 - Internationaal Perscentrum		
Art.	C.E E.C	n.o o.n	SC ks	Libellés	Crédits initiaux 2018 Initiële kredieten	Omschrijving
(1)	(2)	(3)	(4)	(5)	(6)	(7)
<b>11</b>	11.00	00	n.lim	<b>Salaires et charges sociales</b> Salaires et charges sociales: budget non ventilé	373.000	<b>Lonen en sociale lasten</b> Lonen en sociale lasten: onverdeeld budget
<b>12</b>	12.11	00	lim n.lim	<b>Achats de biens non durables et de services</b> Frais généraux de fonctionnement payés à des secteurs autres que le secteur des administrations publiques	2.783.000 1.000.000 1.783.000	<b>Aankoop van niet-duurzame goederen en diensten</b> Algemene werkingskosten vergoed aan andere sectoren dan de overheidssector
<b>74</b>	74.22	00	n.lim	<b>Acquisitions d'autres biens d'investissement, y compris les biens incorporels</b> Acquisitions d'autre matériel	443.500	<b>Verwerving van overige investeringsgoederen, waaronder immateriële goederen</b> Verwerving van overig materieel
<b>Totaux Centre international de presse - Dépenses</b>					<b>3.599.500</b>	<b>Totale Internationaal Perscentrum - Uitgaven</b>
					1.000.000	
					2.599.500	

61019 - Centre international de presse		Recettes - Inkomsten		61019 - Internationaal Perscentrum		
Art.	C.E E.C	n.o o.n	SC KS	Libellés (5)	Crédits initiaux 2018 Initiële kredieten (6)	Omschrijving (7)
(1)	(2)	(3)	(4)	(5)	(6)	(7)
<b>06</b>	06.00	00	n.lim	<b>Recettes à ventiler entre les groupes principaux 1 à 9</b> Recettes à ventiler entre les groupes principaux 1 à 9	57.500	<b>Ontvangsten te verdelen over de hoofdgroepen 1 tot en met 9</b> Ontvangsten te verdelen over de hoofdgroepen 1 tot en met 9
<b>16</b>	16.11	00	n.lim	<b>Ventes de biens non durables et de services</b> Ventes de biens non durables et de services aux entreprises	731.080	<b>Verkoop van niet-duurzame goederen en diensten</b> Verkoop van niet-duurzame goederen en diensten aan bedrijven
	16.12	00	n.lim	Ventes de biens non durables et de services aux ASBL au service des ménages et aux ménages	23.517	Verkoop van niet-duurzame goederen en diensten aan vzw's ten behoeve van de gezinnen en aan gezinnen
	16.13	00	n.lim	Ventes de biens non durables et de services à l'étranger	633.693	Verkoop van niet-duurzame goederen en diensten aan het buitenland
	16.20	00	n.lim	Ventes de biens non durables et de services à l'intérieur du secteur des administrations publiques	2.153.810	Verkoop van niet-duurzame goederen en diensten binnen de overheidssector
			<b>n.lim</b>	<b>Totaux 16 - Ventes de biens non durables et de services</b>	<b>3.542.000</b>	<b>Totalen 16 - Verkoop van niet-duurzame goederen en diensten</b>
			<b>n.lim</b>	<b>Totaux Centre international de presse - Recettes</b>	<b>3.599.500</b>	<b>Totalen Internationaal Perscentrum - Inkomsten</b>

## Dépenses - Uitgaven

**61023 - Service de l'État à gestion séparée pour la gestion des cartes d'identité et du Registre national** **61023 - Staatsdienst met afzonderlijk beheer voor het beheer van de identiteitskaarten en van het Rijksregister**

Art.	C.E. E.C	n.o o.n	sc ks	Libellés	Crédits initiaux 2018 Initiële kredieten	Omschrijving
(1)	(2)	(3)	(4)	(5)	(6)	(7)
<b>11</b>	11.00	00	Tim	<b>Salaires et charges sociales</b> Salaires et charges sociales: budget non ventilé	11.600.000	<b>Lonen en sociale lasten</b> Lonen en sociale lasten: onverdeeld budget
<b>12</b>	12.11 12.21	00 00	Tim Tim	<b>Achats de biens non durables et de services</b> Frais généraux de fonctionnement payés à des secteurs autres que le secteur des administrations publiques Frais généraux de fonctionnement payés à l'intérieur du secteur des administrations publiques	45.732.461 350.000	<b>Aankoop van niet-duurzame goederen en diensten</b> Algemene werkingskosten vergoed aan andere sectoren dan de overheidssector Algemene werkingskosten vergoed binnen de overheidssector
			<b>Tim</b>	<b>Totaux 12 - Achats de biens non durables et de services</b>	<b>46.082.461</b>	<b>Totaal 12 - Aankoop van niet-duurzame goederen en diensten</b>
<b>74</b>	74.22 74.40	00 00	Tim Tim	<b>Acquisitions d'autres biens d'investissement, y compris les biens incorporels</b> Acquisitions d'autre matériel Acquisitions de brevets et autres biens incorporels	1.429.500 17.774.813	<b>Verwerving van overige investeringsgoederen, waaronder immateriële goederen</b> Verwerving van overig materieel Verwerving van patenten, octrooien en andere immateriële goederen
			<b>Tim</b>	<b>Totaux 74 - Acquisitions d'autres biens d'investissement, y compris les biens incorporels</b>	<b>19.204.313</b>	<b>Totaal 74 - Verwerving van overige investeringsgoederen, waaronder immateriële goederen</b>
			<b>Tim</b>	<b>Totaux Service de l'État à gestion séparée pour la gestion des cartes d'identité et du Registre national - Dépenses</b>	<b>76.886.774</b>	<b>Totaal Staatsdienst met afzonderlijk beheer voor het beheer van de identiteitskaarten en van het Rijksregister - Uitgaven</b>

Recettes - Inkomsten

**61023 - Service de l'État à gestion séparée pour la gestion des cartes d'identité et du Registre national**      **61023 - Staatsdienst met afzonderlijk beheer voor het beheer van de identiteitskaarten en van het Rijksregister**

Art.	C.E. E.C	n.o o.n	sc ks	Libellés (5)	Crédits initiaux 2018 Initiële kredieten (6)	Omschrijving (7)
<b>16</b>	16.11	00	n.1im	<b>Ventes de biens non durables et de services</b>		<b>Verkoop van niet-duurzame goederen en diensten</b>
				Ventes de biens non durables et de services aux entreprises	4.498.969	Verkoop van niet-duurzame goederen en diensten aan bedrijven
	16.20	00	n.1im	Ventes de biens non durables et de services à l'intérieur du secteur des administrations publiques	58.601.180	Verkoop van niet-duurzame goederen en diensten binnen de overheidssector
			<b>n.1im</b>	<b>Totaux 16 - Ventes de biens non durables et de services</b>	<b>63.100.149</b>	<b>Totaal 16 - Verkoop van niet-duurzame goederen en diensten</b>
			<b>n.1im</b>	<b>Totaux Service de l'État à gestion séparée pour la gestion des cartes d'identité et du Registre national - Recettes</b>	<b>63.100.149</b>	<b>Totaal Staatsdienst met afzonderlijk beheer voor het beheer van de identiteitskaarten en van het Rijksregister - Inkomsten</b>
				<b>Le solde déficitaire du budget sera couvert par un appel aux réserves de l'organisme.</b>	<b>-13.786.625</b>	<b>Het deficitair saldo van de begroting zal gedekt worden door een beroep op de reserves van de instelling.</b>

## Dépenses - Uitgaven

**61024 - Service de l'État à gestion séparée chargé de la gestion des passeports, des visas, des cartes d'identité pour belges à l'étranger et des légalisations**      **61024 - Staatsdienst met afzonderlijk beheer belast met het beheer van de paspoorten, visa, identiteitskaarten voor Belgen in het buitenland en legalisaties**

Art.	C.E. E.C	n.o o.n	sc ks	Libellés	Crédits initiaux 2018 Initiële kredieten	Omschrijving
(1)	(2)	(3)	(4)	(5)	(6)	(7)
<b>11</b>	11.00	00	Lim	<b>Salaires et charges sociales</b> Salaires et charges sociales: budget non ventilé	7.500.000	<b>Lonen en sociale lasten</b> Lonen en sociale lasten: onverdeeld budget
<b>12</b>	12.11	00	Lim	<b>Achats de biens non durables et de services</b> Frais généraux de fonctionnement payés à des secteurs autres que le secteur des administrations publiques	20.392.000	<b>Aankoop van niet-duurzame goederen en diensten</b> Algemene werkingskosten vergoed aan andere sectoren dan de overheidssector
	12.12	00	Lim	Locations de bâtiments payées à des secteurs autres que le secteur des administrations publiques	3.500.000	Huurgedelen van gebouwen vergoed aan andere sectoren dan de overheidssector
	12.21	00	Lim	Frais généraux de fonctionnement payés à l'intérieur du secteur des administrations publiques	3.425.000	Algemene werkingskosten vergoed binnen de overheidssector
			<b>Lim</b>	<b>Totaux 12 - Achats de biens non durables et de services</b>	<b>27.317.000</b>	<b>Totalen 12 - Aankoop van niet-duurzame goederen en diensten</b>
<b>41</b>	41.10	00	Lim	<b>Transferts de revenus à l'intérieur d'un groupe institutionnel</b> Transferts de revenus au pouvoir institutionnel	1.493.112	<b>Inkomenoverdrachten binnen een institutionele groep</b> Inkomensoverdrachten aan de institutionele overheid
<b>74</b>	74.22	00	Lim	<b>Acquisitions d'autres biens d'investissement, y compris les biens incorporels</b> Acquisitions d'autre matériel	100.000	<b>Verwerving van overige investeringsgoederen, waaronder immateriële goederen</b> Verwerving van overig materieel
			<b>Lim</b>	<b>Totaux Service de l'État à gestion séparée chargé de la gestion des passeports, des visas, des cartes d'identité pour belges à l'étranger et des légalisations - Dépenses</b>	<b>36.410.112</b>	<b>Totalen Staatsdienst met afzonderlijk beheer belast met het beheer van de paspoorten, visa, identiteitskaarten voor Belgen in het buitenland en legalisaties - Uitgaven</b>

## Recettes - Inkomsten

**61024 - Service de l'État à gestion séparée chargé de la gestion des passeports, des visas, des cartes d'identité pour belges à l'étranger et des légalisations**      **61024 - Staatsdienst met afzonderlijk beheer belast met het beheer van de paspoorten, visa, identiteitskaarten voor Belgen in het buitenland en legalisaties**

Art.	C.E. E.C	n.o o.n	sc ks	Libellés	Crédits initiaux 2018 Initiële kredieten	Omschrijving
(1)	(2)	(3)	(4)	(5)	(6)	(7)
<b>16</b>	16.12	00	11m	<b>Ventes de biens non durables et de services</b> Ventes de biens non durables et de services aux ASBL au service des ménages et aux ménages	37.000.000	<b>Verkoop van niet-duurzame goederen en diensten</b> Verkoop van niet-duurzame goederen en diensten aan vzw's ten behoeve van de gezinnen en aan gezinnen
			11m	<b>Totaux Service de l'État à gestion séparée chargé de la gestion des passeports, des visas, des cartes d'identité pour belges à l'étranger et des légalisations - Recettes</b>	<b>37.000.000</b>	<b>Totaal Staatsdienst met afzonderlijk beheer belast met het beheer van de paspoorten, visa, identiteitskaarten voor Belgen in het buitenland en legalisaties - Inkomsten</b>

## Dépenses - Uitgaven

## 61026 - Centre de conférences internationales Egmont II - Palais d'Egmont

## 61026 - Centrum voor Internationale Conferenties Egmont II - Egmontpaleis

Art.	C.E. E.C	n.o o.n	sc ks	Libellés	Crédits initiaux 2018 Initiële kredieten	Omschrijving
(1)	(2)	(3)	(4)	(5)	(6)	(7)
<b>12</b>	12.11	00	1im	<b>Achats de biens non durables et de services</b> Frais généraux de fonctionnement payés à des secteurs autres que le secteur des administrations publiques	236.000	<b>Aankoop van niet-duurzame goederen en diensten</b> Algemene werkingskosten vergoed aan andere sectoren dan de overheidssector
<b>74</b>	74.22	00	1im	<b>Acquisitions d'autres biens d'investissement, y compris les biens incorporels</b> Acquisitions d'autre matériel	144.000	<b>Verwerving van overige investeringsgoederen, waaronder immateriële goederen</b> Verwerving van overig materieel
			1im	<b>Totaux Centre de conférences internationales Egmont II - Palais d'Egmont - Dépenses</b>	<b>380.000</b>	<b>Totalen Centrum voor Internationale Conferenties Egmont II - Egmontpaleis - Uitgaven</b>



Recettes - Inkomsten

**61026 - Centre de conférences internationales Egmont II - Palais d'Egmont**      **61026 - Centrum voor Internationale Conferenties Egmont II - Egmontpaleis**

Art.	C.E. E.C	n.o o.n	sc ks	Libellés	Crédits initiaux 2018 Initiële kredieten	Omschrijving
(1)	(2)	(3)	(4)	(5)	(6)	(7)
<b>16</b>	16.11	00	1im	<b>Ventes de biens non durables et de services</b>		<b>Verkoop van niet-duurzame goederen en diensten</b>
				Ventes de biens non durables et de services aux entreprises	230.000	Verkoop van niet-duurzame goederen en diensten aan bedrijven
	16.13	00	1im	Ventes de biens non durables et de services à l'étranger	10.000	Verkoop van niet-duurzame goederen en diensten aan het buitenland
	16.20	00	1im	Ventes de biens non durables et de services à l'intérieur du secteur des administrations publiques	140.000	Verkoop van niet-duurzame goederen en diensten binnen de overheidssector
			<b>1im</b>	<b>Totaux 16 - Ventes de biens non durables et de services</b>	<b>380.000</b>	<b>Totalen 16 - Verkoop van niet-duurzame goederen en diensten</b>
			<b>1im</b>	<b>Totaux Centre de conférences internationales Egmont II - Palais d'Egmont - Recettes</b>	<b>380.000</b>	<b>Totalen Centrum voor Internationale Conferenties Egmont II - Egmontpaleis - Inkomsten</b>

Dépenses - Uitgaven		61027 - Federaal Kenniscentrum voor de Civiele Veiligheid		61027 - Federaal Kenniscentrum voor de Civiele Veiligheid		
Art.	C.E. E.C	n.o o.n	SC KS	Libellés	Crédits initiaux 2018 Initiële kredieten	Omschrijving
(1)	(2)	(3)	(4)	(5)	(6)	(7)
<b>11</b>	11.00	00	1im	<b>Salaires et charges sociales</b> Salaires et charges sociales: budget non ventilé	265.200	<b>Lonen en sociale lasten</b> Lonen en sociale lasten: onverdeeld budget
<b>12</b>	12.11	00	1im	<b>Achats de biens non durables et de services</b> Frais généraux de fonctionnement payés à des secteurs autres que le secteur des administrations publiques	95.690	<b>Aankoop van niet-duurzame goederen en diensten</b> Algemene werkingskosten vergoed aan andere sectoren dan de overheidssector
	12.21	00	1im	Frais généraux de fonctionnement payés à l'intérieur du secteur des administrations publiques	306.000	Algemene werkingskosten vergoed binnen de overheidssector
			<b>1im</b>	<b>Totaux 12 - Achats de biens non durables et de services</b>	<b>401.690</b>	<b>Totaal 12 - Aankoop van niet-duurzame goederen en diensten</b>
			<b>1im</b>	<b>Totaux Centre fédéral de connaissances pour la sécurité civile - Dépenses</b>	<b>666.890</b>	<b>Totaal Federaal Kenniscentrum voor de Civiele Veiligheid - Uitgaven</b>

61027 - Centre fédéral de connaissances pour la sécurité civile		61027 - Federaal Kenniscentrum voor de Civiele Veiligheid				
Recettes - Inkomsten						
Art.	C.E E.C	n.o o.n	SC ks	Libellés (5)	Crédits initiaux 2018 Initiële kredieten (6)	Omschrijving (7)
(1)	(2)	(3)	(4)			
<b>46</b>	46.10	00	1im	<b>Transferts de revenus à l'intérieur d'un groupe institutionnel</b> Transferts de revenus du pouvoir institutionnel	666.890	<b>Inkomenoverdrachten binnen een institutionele groep</b> Inkomenoverdrachten van de institutionele overheid
			<b>1im</b>	<b>Totaux Centre fédéral de connaissances pour la sécurité civile - Recettes</b>	<b>666.890</b>	<b>Totalen Federaal Kenniscentrum voor de Civiele Veiligheid - Inkomsten</b>

## Dépenses - Uitgaven

61038 - FEDOREST

61038 - FEDOREST

Art.	C.E. E.C	n.o o.n	SC KS	Libellés	Crédits initiaux 2018 Initiële kredieten	Omschrijving
(1)	(2)	(3)	(4)	(5)	(6)	(7)
<b>11</b>	11.11	00	lim	<b>Salaires et charges sociales</b> Rémunération suivant les barèmes	22.827.840	<b>Lonen en sociale lasten</b> Bezoldiging volgens weddeschalen
	11.20	00	lim	Cotisations sociales à charge des employeurs, versées à des institutions ou fonds	3.699.000	Sociale bijdragen ten laste van de werkgevers, afgedragen aan instellingen of fondsen
			lim	<b>Totaux 11 - Salaires et charges sociales</b>	<b>26.526.840</b>	<b>Totaux 11 - Lonen en sociale lasten</b>
<b>12</b>	12.11	00	lim n.lim	<b>Achats de biens non durables et de services</b> Frais généraux de fonctionnement payés à des secteurs autres que le secteur des administrations publiques	12.420.160 3.220.160 9.200.000	<b>Aankoop van niet-duurzame goederen en diensten</b> Algemene werkingskosten vergoed aan andere sectoren dan de overheidssector
	12.21	00	lim	Frais généraux de fonctionnement payés à l'intérieur du secteur des administrations publiques	650.000	Algemene werkingskosten vergoed binnen de overheidssector
				<b>Totaux 12 - Achats de biens non durables et de services</b>	<b>13.070.160</b>	<b>Totaux 12 - Aankoop van niet-duurzame goederen en diensten</b>
<b>74</b>	74.10	00	lim n.lim	<b>Acquisitions d'autres biens d'investissement, y compris les biens incorporels</b> Achats de matériel de transport	3.870.160 9.200.000	<b>Verwerving van overige investeringsgoederen, waaronder immateriële goederen</b> Aankoop van vervoermaterieel
	74.22	00	lim	Acquisitions d'autre matériel	940.000	Verwerving van overig materieel
			lim	<b>Totaux 74 - Acquisitions d'autres biens d'investissement, y compris les biens incorporels</b>	<b>1.020.000</b>	<b>Totaux 74 - Verwerving van overige investeringsgoederen, waaronder immateriële goederen</b>

61038 - FEDOREST		Dépenses - Uitgaven		61038 - FEDOREST		
Art.	C.E E.C	n.o o.n	sc ks	Libellés	Crédits initiaux 2018 Initiële kredieten	Omschrijving
(1)	(2)	(3)	(4)	(5)	(6)	(7)
				<b>Totaux FEDOREST - Dépenses</b>	<b>40.617.000</b>	<b>Totaal FEDOREST - Uitgaven</b>
			lim		31.417.000	
			n.lim		9.200.000	

Recettes - Inkomsten

**61038 - FEDOREST** **61038 - FEDOREST**

Art.	C.E. E.C	n.o o.n	SC ks	Libellés	Crédits initiaux 2018 Initiële kredieten	Omschrijving
(1)	(2)	(3)	(4)	(5)	(6)	(7)
<b>16</b>	16.12 16.20	00 00	n.lim n.lim	<b>Ventes de biens non durables et de services</b> Ventes de biens non durables et de services aux ASBL au service des ménages et aux ménages Ventes de biens non durables et de services à l'intérieur du secteur des administrations publiques  <b>Totaux 16 - Ventes de biens non durables et de services</b>	8.700.000 500.000	<b>Verkoop van niet-duurzame goederen en diensten</b> Verkoop van niet-duurzame goederen en diensten aan vzw's ten behoeve van de gezinnen en aan gezinnen Verkoop van niet-duurzame goederen en diensten binnen de overheidssector  <b>Totaal 16 - Verkoop van niet-duurzame goederen en diensten</b>
<b>46</b>	46.10	00	lim	<b>Transferts de revenus à l'intérieur d'un groupe institutionnel</b> Transferts de revenus du pouvoir institutionnel	31.417.000	<b>Inkomensoverdrachten binnen een institutionele groep</b> Inkomensoverdrachten van de institutionele overheid
<b>Totaux FEDOREST - Recettes</b>					<b>40.617.000</b>	<b>Totaal FEDOREST - Inkomsten</b>
					31.417.000	
					9.200.000	



61042 - Service de restauration et d'Hôtellerie de la Défense		61042 - Restauratie- en Hoteldienst van Defensie	
Recettes - Inkomsten			
Art.	C.E E.C	n.o o.n	SC KS
(1)	(2)	(3)	(4)
	Libellés	Crédits initiaux 2018 Initiële kredieten	
	(5)	(6)	
		(7)	
<b>16</b>	<b>Ventes de biens non durables et de services</b>		<b>Verkoop van niet-duurzame goederen en diensten</b>
	Ventes de biens non durables et de services aux ASBL au service des ménages et aux ménages	19.300.000	Verkoop van niet-duurzame goederen en diensten aan vzw's ten behoeve van de gezinnen en aan gezinnen
	<b>Totaux Service de restauration et d'Hôtellerie de la Défense - Recettes</b>	<b>19.300.000</b>	<b>Totaal Restauratie- en Hoteldienst van Defensie - Inkomsten</b>



## Dépenses - Uitgaven

## 61043 - Centrale dienst voor Duitse vertaling

Art.	C.E. E.C	n.o o.n	SC ks	Libellés	Crédits initiaux 2018 Initiële kredieten	Omschrijving
(1)	(2)	(3)	(4)	(5)	(6)	(7)
11	11.00	00	11m	<b>Salaires et charges sociales</b> Salaires et charges sociales: budget non ventilé	76.000	<b>Lonen en sociale lasten</b> Lonen en sociale lasten: onverdeeld budget
12	12.11	00	11m	<b>Achats de biens non durables et de services</b> Frais généraux de fonctionnement payés à des secteurs autres que le secteur des administrations publiques	73.781	<b>Aankoop van niet-duurzame goederen en diensten</b> Algemene werkingskosten vergoed aan andere sectoren dan de overheidssector
74	74.22	00	11m	<b>Acquisitions d'autres biens d'investissement, y compris les biens incorporels</b> Acquisitions d'autre matériel	16.955	<b>Verwerving van overige investeringsgoederen, waaronder immateriële goederen</b> Verwerving van overig materieel
<b>Totaux Service central de traduction allemande - Dépenses</b>					<b>166.736</b>	<b>Totalen Centrale dienst voor Duitse vertaling - Uitgaven</b>

Recettes - Inkomsten		61043 - Service central de traduction allemande		61043 - Centrale dienst voor Duitse vertaling		
Art.	C.E. E.C	n.o o.n	SC ks	Libellés	Crédits initiaux 2018 Initiële kredieten	Omschrijving
(1)	(2)	(3)	(4)	(5)	(6)	(7)
<b>16</b>	16.20	00	n.1im	<b>Ventes de biens non durables et de services</b> Ventes de biens non durables et de services à l'intérieur du secteur des administrations publiques	111.000	<b>Verkoop van niet-duurzame goederen en diensten</b> Verkoop van niet-duurzame goederen en diensten binnen de overheidssector
<b>46</b>	46.10	00	1im	<b>Transferts de revenus à l'intérieur d'un groupe institutionnel</b> Transferts de revenus du pouvoir institutionnel	57.876	<b>Inkomensoverdrachten binnen een institutionele groep</b> Inkomensoverdrachten van de institutionele overheid
<b>Totaux Service central de traduction allemande - Recettes</b>					<b>168.876</b>	<b>Totaal Centrale dienst voor Duitse vertaling - Inkomsten</b>
			1im		57.876	
			n.1im		111.000	

Dépenses - Uitgaven

**61045 - Secrétariat Polaire** **61045 - Poolsecretariaat**

Art.	C.E. E.C	n.o o.n	SC ks	Libellés	Crédits initiaux 2018 Initiële kredieten	Omschrijving
(1)	(2)	(3)	(4)	(5)	(6)	(7)
<b>11</b>	11.00	00	lim	<b>Salaires et charges sociales</b> Salaires et charges sociales: budget non ventilé	126.000	<b>Lonen en sociale lasten</b> Lonen en sociale lasten: onverdeeld budget
<b>12</b>	12.11	00	lim	<b>Achats de biens non durables et de services</b> Frais généraux de fonctionnement payés à des secteurs autres que le secteur des administrations publiques	35.000	<b>Aankoop van niet-duurzame goederen en diensten</b> Algemene werkingskosten vergoed aan andere sectoren dan de overheidssector
<b>33</b>	33.00	00	lim n.lim	<b>Transferts de revenus aux ASBL au service des ménages</b> Transferts de revenus aux ASBL au service des ménages	3.451.000	<b>Inkomensoverdrachten aan vzw's ten behoeve van de gezinnen</b> Inkomensoverdrachten aan vzw's ten behoeve van de gezinnen
					3.201.000 250.000	
				<b>Totaux Secrétariat Polaire - Dépenses</b>	<b>3.612.000</b>	<b>Totaal Poolsecretariaat - Uitgaven</b>
					3.362.000	
					250.000	

61045 - Secrétariat Polaire		Recettes - Inkomsten		61045 - Poolsecretariaat		
Art.	C.E E.C	n.o o.n	SC KS	Libellés	Crédits initiaux 2018 Initiële kredieten	Omschrijving
(1)	(2)	(3)	(4)	(5)	(6)	(7)
<b>16</b>	16.20	00	n.1im	<b>Ventes de biens non durables et de services</b> Ventes de biens non durables et de services à l'intérieur du secteur des administrations publiques	250.000	<b>Verkoop van niet-duurzame goederen en diensten</b> Verkoop van niet-duurzame goederen en diensten binnen de overheidssector
<b>46</b>	46.10	00	1im	<b>Transferts de revenus à l'intérieur d'un groupe institutionnel</b> Transferts de revenus du pouvoir institutionnel	3.362.000	<b>Inkomensoverdrachten binnen een institutionele groep</b> Inkomensoverdrachten van de institutionele overheid
<b>Totaux Secrétariat Polaire - Recettes</b>				<b>Totaal Poolsecretariaat - Inkomsten</b>		
				<b>3.612.000</b>		
				3.362.000		
				250.000		

62038 - Réseau express Régional RER		Dépenses - Uitgaven		62038 - Gewestelijk Express Net (GEN)		
Art.	C.E E.C	n.o o.n	SC KS	Libellés	Crédits initiaux 2018 Initiële kredieten	Omschrijving
(1)	(2)	(3)	(4)	(5)	(6)	(7)
<b>12</b>	12.11	00	1im	<b>Achats de biens non durables et de services</b>		<b>Aankoop van niet-duurzame goederen en diensten</b>
				Frais généraux de fonctionnement payés à des secteurs autres que le secteur des administrations publiques	40.000	Algemene werkkingskosten vergoed aan andere sectoren dan de overheidssector
<b>51</b>	51.11	00	1im	<b>Transferts en capital aux entreprises et institutions financières</b>		<b>Kapitaaloverdrachten aan bedrijven en financiële instellingen</b>
				Aides à l'investissement aux entreprises publiques	58.240.000	Investeringsbijdragen aan overheidsbedrijven
				<b>Totaux Réseau express Régional RER - Dépenses</b>	<b>58.280.000</b>	<b>Totaal Gewestelijk Express Net (GEN) - Uitgaven</b>
				<b>Le solde déficitaire du budget sera couvert par un appel aux réserves de l'organisme.</b>	<b>58.280.000</b>	<b>Het deficitair saldo van de begroting zal gedekt worden door een beroep op de reserves van de instelling.</b>

65004 - Autorité Nationale de Sécurité		Dépenses - Uitgaven		65004 - Nationale Veiligheidsoverheid		
Art.	C.E. E.C	n.o. o.n	SC KS	Libellés	Crédits initiaux 2018 Initiële kredieten	Omschrijving
(1)	(2)	(3)	(4)	(5)	(6)	(7)
<b>11</b>	11.11	00	1im	<b>Salaires et charges sociales</b> Rémunération suivant les barèmes	950.000	<b>Lonen en sociale lasten</b> Bezoldiging volgens weddeschalen
<b>12</b>	12.11 12.21	00 00	1im 1im	<b>Achats de biens non durables et de services</b> Frais généraux de fonctionnement payés à des secteurs autres que le secteur des administrations publiques Frais généraux de fonctionnement payés à l'intérieur du secteur des administrations publiques	487.706 150.000	<b>Aankoop van niet-duurzame goederen en diensten</b> Algemene werkingskosten vergoed aan andere sectoren dan de overheidssector Algemene werkingskosten vergoed binnen de overheidssector
			<b>1im</b>	<b>Totaux 12 - Achats de biens non durables et de services</b>	<b>637.706</b>	<b>Totaux 12 - Aankoop van niet-duurzame goederen en diensten</b>
<b>74</b>	74.22	00	1im	<b>Acquisitions d'autres biens d'investissement, y compris les biens incorporels</b> Acquisitions d'autre matériel	245.000	<b>Verwerving van overige investeringsgoederen, waaronder immateriële goederen</b> Verwerving van overig materieel
			<b>1im</b>	<b>Totaux Autorité Nationale de Sécurité - Dépenses</b>	<b>1.832.706</b>	<b>Totaux Nationale Veiligheidsoverheid - Uitgaven</b>

65004 - Autorité Nationale de Sécurité		65004 - Nationale Veiligheidsoverheid	
Recettes - Inkomsten			
Art.	C.E E.C	n.o o.n	SC ks
(1)	(2)	(3)	(4)
Libellés	(5)	Crédits initiaux 2018 Initiële kredieten	(6)
Omschrijving	(7)		
<b>16</b>	<b>Ventes de biens non durables et de services</b>		
	Ventes de biens non durables et de services aux entreprises	3.036.000	
			<b>Verkoop van niet-duurzame goederen en diensten</b>
			Verkoop van niet-duurzame goederen en diensten aan bedrijven
	<b>Totaux Autorité Nationale de Sécurité - Recettes</b>	<b>3.036.000</b>	<b>Totalen Nationale Veiligheidsoverheid - Inkomsten</b>

Dépenses - Uitgaven		65028 - Sociale activiteiten BUZA	
65028 - Activités sociales - Affaires étrangères	Dépenses - Uitgaven	65028 - Sociale activiteiten BUZA	Sociale activiteiten BUZA
Art.	C.E E.C	n.o o.n	SC ks
(1)	(2)	(3)	(4)
Libellés	(5)	Crédits initiaux 2018 Initiële kredieten	(6) (7)
Omschrijving	(7)	(6)	(7)
<b>12</b>	12.11	00	1im
<b>Achats de biens non durables et de services</b>	<b>Achats de biens non durables et de services</b>		<b>Aankoop van niet-duurzame goederen en diensten</b>
Frais généraux de fonctionnement payés à des secteurs autres que le secteur des administrations publiques	Frais généraux de fonctionnement payés à des secteurs autres que le secteur des administrations publiques	601.000	Algemene werkingskosten vergoed aan andere sectoren dan de overheidssector
<b>Totaux Activités sociales - Affaires étrangères - Dépenses</b>	<b>Totaux Activités sociales - Affaires étrangères - Dépenses</b>	<b>601.000</b>	<b>Totalen Sociale activiteiten BUZA - Uitgaven</b>



65028 - Activités sociales - Affaires étrangères	Recettes - Inkomsten			65028 - Sociale activiteiten BUZA		
Art.	C.E E.C	n.o o.n	SC ks	Libellés	Crédits initiaux 2018 Initiële kredieten	Omschrijving
(1)	(2)	(3)	(4)	(5)	(6)	(7)
<b>16</b>	16.12	00		<b>Ventes de biens non durables et de services</b> Ventes de biens non durables et de services aux ASBL au service des ménages et aux ménages	577.000	<b>Verkoop van niet-duurzame goederen en diensten</b> Verkoop van niet-duurzame goederen en diensten aan vzw's ten behoeve van de gezinnen en aan gezinnen
<b>46</b>			Tim n.Tim	<b>Transferts de revenus à l'intérieur d'un groupe institutionnel</b> Transferts de revenus du pouvoir institutionnel	52.000 525.000	<b>Inkomenoverdrachten binnen een institutionele groep</b> Inkomenoverdrachten van de institutionele overheid
				<b>Totaux Activités sociales - Affaires étrangères - Recettes</b>	<b>601.000</b> 76.000 525.000	<b>Totaal Sociale activiteiten BUZA - Inkomsten</b>

## Dépenses - Uitgaven

## 65058 - Régie van de gevangenisarbeid

## 65058 - Régie du travail pénitentiaire

Art.	C.E. E.C	n.o o.n	SC ks	Libellés	Crédits initiaux 2018 Initiële kredieten	Omschrijving
(1)	(2)	(3)	(4)	(5)	(6)	(7)
<b>11</b>	11.12	00	n.lim	<b>Salaires et charges sociales</b> Autres éléments de la rémunération	4.862	<b>Lonen en sociale lasten</b> Overige bezoldigingselementen
<b>12</b>	12.11	00	n.lim	<b>Achats de biens non durables et de services</b> Frais généraux de fonctionnement payés à des secteurs autres que le secteur des administrations publiques	11.310.923	<b>Aankoop van niet-duurzame goederen en diensten</b> Algemene werkingskosten vergoed aan andere sectoren dan de overheidssector
	12.21	00	n.lim	Frais généraux de fonctionnement payés à l'intérieur du secteur des administrations publiques	3.435.188	Algemene werkingskosten vergoed binnen de overheidssector
	12.50	00	n.lim	Impôts payés à des sous-secteurs du secteur des administrations publiques	53.620	Indirecte belastingen betaald aan subsectoren van de overheidssector
			<b>n.lim</b>	<b>Totaux 12 - Achats de biens non durables et de services</b>	<b>14.799.731</b>	<b>Totalen 12 - Aankoop van niet-duurzame goederen en diensten</b>
<b>21</b>	21.40	00	n.lim	<b>Intérêts de la dette publique</b> Intérêts de la dette commerciale	1.000	<b>Rente op overheidsschuld</b> Rente op commerciële schuld
<b>41</b>	41.10	00	n.lim	<b>Transferts de revenus à l'intérieur d'un groupe institutionnel</b> Transferts de revenus au pouvoir institutionnel	1.000.000	<b>Inkomensoverdrachten binnen een institutionele groep</b> Inkomensoverdrachten aan de institutionele overheid
<b>74</b>	74.10	00	n.lim	<b>Acquisitions d'autres biens d'investissement, y compris les biens incorporels</b> Achats de matériel de transport	181.720	<b>Verwerving van overige investeringsgoederen, waaronder immateriële goederen</b> Aankoop van vervoermaterieel
	74.22	00	n.lim	Acquisitions d'autre matériel	1.682.784	Verwerving van overig materieel
			<b>n.lim</b>	<b>Totaux 74 - Acquisitions d'autres biens d'investissement, y compris les biens incorporels</b>	<b>1.864.504</b>	<b>Totalen 74 - Verwerving van overige investeringsgoederen, waaronder immateriële goederen</b>
			<b>n.lim</b>	<b>Totaux Régie du travail pénitentiaire - Dépenses</b>	<b>17.670.097</b>	<b>Totalen Régie van de gevangenisarbeid - Uitgaven</b>

Recettes - Inkomsten

**65058 - Régie du travail pénitentiaire**      **65058 - Regie van de gevangenisarbeid**

Art.	C.E E.C	n.o o.n	SC ks	Libellés	Crédits initiaux 2018 Initiële kredieten	Omschrijving
(1)	(2)	(3)	(4)	(5)	(6)	(7)
<b>16</b>				<b>Ventes de biens non durables et de services</b>		<b>Verkoop van niet-duurzame goederen en diensten</b>
	16.11	00	n.lim	Ventes de biens non durables et de services aux entreprises	7.707.180	Verkoop van niet-duurzame goederen en diensten aan bedrijven
	16.12	00	n.lim	Ventes de biens non durables et de services aux ASBL au service des ménages et aux ménages	113.701	Verkoop van niet-duurzame goederen en diensten aan vzw's ten behoeve van de gezinnen en aan gezinnen
	16.13	00	n.lim	Ventes de biens non durables et de services à l'étranger	849.883	Verkoop van niet-duurzame goederen en diensten aan het buitenland
	16.20	00	n.lim	Ventes de biens non durables et de services à l'intérieur du secteur des administrations publiques	8.759.333	Verkoop van niet-duurzame goederen en diensten binnen de overheidssector
			<b>n.lim</b>	<b>Totaux 16 - Ventes de biens non durables et de services</b>	<b>17.430.097</b>	<b>Totaal 16 - Verkoop van niet-duurzame goederen en diensten</b>
<b>39</b>				<b>Transferts de revenus de l'étranger</b>		<b>Inkomensoverdrachten van het buitenland</b>
	39.10	00	n.lim	Transferts de revenus des institutions de l'UE	110.000	Inkomensoverdrachten van EU-instellingen
<b>49</b>				<b>Transferts de revenus d'autres groupes institutionnels (pouvoir fédéral, communautés, régions, commissions communautaires)</b>		<b>Inkomensoverdrachten van andere institutionele groepen (federale overheid, gemeenschappen, gewesten, gemeenschapscommissies)</b>
	49.24	00	n.lim	Transferts de revenus de la Communauté Française	10.000	Inkomensoverdrachten van de Franse Gemeenschap
	49.25	00	n.lim	Transferts de revenus de la Communauté Flamande	100.000	Inkomensoverdrachten van de Vlaamse Gemeenschap
			<b>n.lim</b>	<b>Totaux 49 - Transferts de revenus d'autres groupes institutionnels (pouvoir fédéral, communautés, régions, commissions communautaires)</b>	<b>110.000</b>	<b>Totaal 49 - Inkomensoverdrachten van andere institutionele groepen (federale overheid, gemeenschappen, gewesten, gemeenschapscommissies)</b>
<b>77</b>				<b>Ventes d'autres biens d'investissement, y compris les biens incorporels</b>		<b>Verkoop van overige investeringsgoederen, waaronder immateriële goederen</b>
	77.10	00	n.lim	Ventes de matériel de transport	10.000	Verkoop van vervoermaterieel
	77.20	00	n.lim	Ventes d'autre matériel	10.000	Verkoop van overig materieel
			<b>n.lim</b>	<b>Totaux 77 - Ventes d'autres biens d'investissement, y compris les biens incorporels</b>	<b>20.000</b>	<b>Totaal 77 - Verkoop van overige investeringsgoederen, waaronder immateriële goederen</b>

65058 - Régie du travail pénitentiaire		65058 - Regie van de gevangenisarbeid	
Recettes - Inkomsten			
Art.	C.E E.C	n.o o.n	SC ks
(1)	(2)	(3)	(4)
	Libellés	Crédits initiaux 2018 Initiële kredieten	
	(5)	(6)	
		(7)	
<b>Totaux Régie du travail pénitentiaire - Recettes</b>		<b>17.670.097</b>	
<b>Totaal Regie van de gevangenisarbeid - Inkomsten</b>			

**TABLEAU 5.- BUDGETS DES ORGANISMES ADMINISTRATIFS  
PUBLICS A GESTION MINISTERIELLE**

-----

**TABEL 5.- BEGROTINGEN VAN DE ADMINISTRATIEVE OPENBARE  
INSTELLINGEN MET MINISTERIEEL BEHEER**

Dépenses - Uitgaven		62001 - Régie des bâtiments		62001 - Regie der Gebouwen		
Art.	C.E E.C	n.o o.n	SC ks	Libellés	Crédits initiaux 2018 Initiële kredieten	Omschrijving
(1)	(2)	(3)	(4)	(5)	(6)	(7)
<b>11</b>				<b>Salaires et charges sociales</b>		<b>Lonen en sociale lasten</b>
	11.11	00	Lim	Rémunération suivant les barèmes	44.931.456	Bezoldiging volgens weddeschalen
	11.12	00	Lim	Autres éléments de la rémunération	3.656.236	Overige bezoldigingselementen
	11.20	00	Lim	Cotisations sociales à charge des employeurs, versées à des institutions ou fonds	20.544.627	Sociale bijdragen ten laste van de werkgevers, afgedragen aan instellingen of fondsen
	11.31	00	Lim	Allocations directes	165.000	Directe toelagen
			Lim	<b>Totaux 11 - Salaires et charges sociales</b>	<b>69.297.319</b>	<b>Totalen 11 - Lonen en sociale lasten</b>
<b>12</b>				<b>Achats de biens non durables et de services</b>		<b>Aankoop van niet-duurzame goederen en diensten</b>
	12.11	00	Lim	Frais généraux de fonctionnement payés à des secteurs autres que le secteur des administrations publiques	72.704.848	Algemene werkingskosten vergoed aan andere sectoren dan de overheidssector
	12.12	00	Lim	Locations de bâtiments payées à des secteurs autres que le secteur des administrations publiques	497.898.564	Huurgelden van gebouwen vergoed aan andere sectoren dan de overheidssector
	12.21	00	Lim	Frais généraux de fonctionnement payés à l'intérieur du secteur des administrations publiques	4.891.683	Algemene werkingskosten vergoed binnen de overheidssector
	12.22	00	Lim	Locations de bâtiments payées à l'intérieur du secteur des administrations publiques	4.177.866	Huurgelden van gebouwen vergoed binnen de overheidssector
	12.50	00	Lim	Impôts payés à des sous-secteurs du secteur des administrations publiques	2.300.000	Indirecte belastingen betaald aan subsectoren van de overheidssector
			Lim	<b>Totaux 12 - Achats de biens non durables et de services</b>	<b>581.972.961</b>	<b>Totalen 12 - Aankoop van niet-duurzame goederen en diensten</b>
<b>16</b>				<b>Ventes de biens non durables et de services</b>		<b>Verkoop van niet-duurzame goederen en diensten</b>
	16.11	00	n.Lim	Ventes de biens non durables et de services aux entreprises	1.000	Verkoop van niet-duurzame goederen en diensten aan bedrijven
<b>21</b>				<b>Intérêts de la dette publique</b>		<b>Rente op overheidsschuld</b>
	21.10	00	Lim	Intérêts de la dette publique en euros	2.492.436	Rente op overheidsschuld in euro

62001 - Régie des bâtiments		Dépenses - Uitgaven		62001 - Regie der Gebouwen		
Art.	C.E E.C	n.o o.n	SC KS	Libellés	Crédits initiaux 2018 Initiële kredieten	Omschrijving
(1)	(2)	(3)	(4)	(5)	(6)	(7)
	21.40	00	Tim	Intérêts de la dette commerciale	335.561	Rente op commerciële schuld
	21.50	00	Tim	Intérêts sur leasings financiers	490.675	Rente op financiële leasings
			Tim	<b>Totaux 21 - Intérêts de la dette publique</b>	<b>3.318.672</b>	<b>Totaux 21 - Rente op overheidsschuld</b>
<b>24</b>				<b>Locations de terres</b>		<b>Huurgeld van gronden</b>
	24.20	00	Tim	Locations de terres à l'intérieur du secteur des administrations publiques	1.145.040	Huurgeld van gronden, betaald binnen de overheidssector
<b>38</b>				<b>Autres transferts de revenus des entreprises, institutions financières, ASBL au service des ménages et des ménages</b>		<b>Overige inkomensoverdrachten van bedrijven, financiële instellingen, vzw's ten behoeve van de gezinnen en van gezinnen</b>
	38.10	00	n.Tim	Autres transferts de revenus des entreprises	1.000	Overige inkomensoverdrachten van bedrijven
<b>41</b>				<b>Transferts de revenus à l'intérieur d'un groupe institutionnel</b>		<b>Inkomensoverdrachten binnen een institutionele groep</b>
	41.10	00	Tim	Transferts de revenus au pouvoir institutionnel	46.000	Inkomensoverdrachten aan de institutionele overheid
	41.60	00	Tim	Transferts de revenus aux ASBL des administrations publiques	254.518	Inkomensoverdrachten aan vzw's van de overheid
			Tim	<b>Totaux 41 - Transferts de revenus à l'intérieur d'un groupe institutionnel</b>	<b>300.518</b>	<b>Totaux 41 - Inkomensoverdrachten binnen een institutionele groep</b>
<b>51</b>				<b>Transferts en capital aux entreprises et institutions financières</b>		<b>Kapitaaloverdrachten aan bedrijven en financiële instellingen</b>
	51.22	00	n.Tim	Autres transferts en capital aux entreprises privées	1.000	Overige kapitaaloverdrachten aan privébedrijven
<b>71</b>				<b>Achats de terrains et de bâtiments dans le pays</b>		<b>Aankoop van gronden en gebouwen in het binnenland</b>
	71.11	00	Tim	Achats de terrains à l'intérieur du secteur des administrations publiques	6.970.935	Aankoop van gronden binnen de overheidssector
	71.12	00	Tim	Achats de terrains dans d'autres secteurs que le secteur des administrations publiques	1.855.912	Aankoop van gronden in andere sectoren dan de overheidssector

## Dépenses - Uitgaven

## 62001 - Régie des bâtiments

## 62001 - Regie der Gebouwen

Art.	C.E. E.C	n.o o.n	SC ks	Libellés	Crédits initiaux 2018 Initiële kredieten	Omschrijving
(1)	(2)	(3)	(4)	(5)	(6)	(7)
<b>72</b>	72.00	00	Tim	<b>Totaux 71 - Achats de terrains et de bâtiments dans le pays</b>	<b>8.826.847</b>	<b>Totaux 71 - Aankoop van gronden en gebouwen in het binnenland</b>
				<b>Constructions de bâtiments</b>		<b>Nieuwbouw van gebouwen</b>
				Constructions de bâtiments	178.343.592	Nieuwbouw van gebouwen
			Tim n. Tim		171.105.161	
					7.238.431	
<b>74</b>				<b>Acquisitions d'autres biens d'investissement, y compris les biens incorporels</b>		<b>Verwerving van overige investeringsgoederen, waaronder immateriële goederen</b>
	74.10	00	Tim	Achats de matériel de transport	25.000	Aankoop van vervoermaterieel
	74.22	00	Tim	Acquisitions d'autre matériel	1.992.150	Verwerving van overig materieel
	74.80	00	Tim	Acquisitions en matière de recherche et développement	550.000	Verwerving inzake onderzoek en ontwikkeling
			Tim	<b>Totaux 74 - Acquisitions d'autres biens d'investissement, y compris les biens incorporels</b>	<b>2.567.150</b>	<b>Totaux 74 - Verwerving van overige investeringsgoederen, waaronder immateriële goederen</b>
<b>84</b>				<b>Octrois de crédits et participations à l'étranger</b>		<b>Kredietverleningen aan en deelnemingen in het buitenland</b>
	84.11	00	Tim	Octrois de crédits à l'étranger aux institutions de l'UE	2.500.000	Kredietverleningen aan EU-instellingen
<b>91</b>				<b>Remboursements d'emprunts émis à plus d'un an</b>		<b>Aflossingen van leningen met een looptijd van meer dan één jaar</b>
	91.10	00	Tim	Remboursements d'emprunts émis à plus d'un an en euros	14.049.620	Aflossingen van leningen met een looptijd van meer dan één jaar in euro
	91.70	00	Tim	Amortissements sur leasings financiers à plus d'un an	1.969.129	Aflossingen bij financiële leasings met een looptijd van meer dan één jaar
			Tim	<b>Totaux 91 - Remboursements d'emprunts émis à plus d'un an</b>	<b>16.018.749</b>	<b>Totaux 91 - Aflossingen van leningen met een looptijd van meer dan één jaar</b>



62001 - Régie des bâtiments		Dépenses - Uitgaven		62001 - Regie der Gebouwen		
Art.	C.E E.C	n.o o.n	sc ks	Libellés	Crédits initiaux 2018 Initiële kredieten	Omschrijving
(1)	(2)	(3)	(4)	(5)	(6)	(7)
				<b>Totaux Régie des bâtiments - Dépenses</b>	<b>864.293.848</b>	<b>Totaal Regie der Gebouwen - Uitgaven</b>
			lim		857.052.417	
			n.lim		7.241.431	

Recettes - Inkomsten

62001 - Regie der Gebouwen

Art.	C.E E.C	n.o o.n	SC ks	Libellés	Crédits initiaux 2018 Initiële kredieten	Omschrijving
(1)	(2)	(3)	(4)	(5)	(6)	(7)
<b>12</b>				<b>Achats de biens non durables et de services</b>		<b>Aankoop van niet-duurzame goederen en diensten</b>
	12.11	00	n.lim	Frais généraux de fonctionnement payés à des secteurs autres que le secteur des administrations publiques	824.053	Algemene werkkosten vergoed aan andere sectoren dan de overheidssector
	12.12	00	n.lim	Locations de bâtiments payées à des secteurs autres que le secteur des administrations publiques	6.762.809	Huurgelden van gebouwen vergoed aan andere sectoren dan de overheidssector
	12.22	00	n.lim	Locations de bâtiments payées à l'intérieur du secteur des administrations publiques	50.000	Huurgelden van gebouwen vergoed binnen de overheidssector
			<b>n.lim</b>	<b>Totaux 12 - Achats de biens non durables et de services</b>	<b>7.636.862</b>	<b>Totalen 12 - Aankoop van niet-duurzame goederen en diensten</b>
<b>16</b>				<b>Ventes de biens non durables et de services</b>		<b>Verkoop van niet-duurzame goederen en diensten</b>
	16.11	00	n.lim	Ventes de biens non durables et de services aux entreprises	593.785	Verkoop van niet-duurzame goederen en diensten aan bedrijven
	16.12	00	n.lim	Ventes de biens non durables et de services aux ASBL au service des ménages et aux ménages	1.458.889	Verkoop van niet-duurzame goederen en diensten aan vzw's ten behoeve van de gezinnen en aan gezinnen
	16.13	00	n.lim	Ventes de biens non durables et de services à l'étranger	26.000	Verkoop van niet-duurzame goederen en diensten aan het buitenland
	16.20	00	n.lim	Ventes de biens non durables et de services à l'intérieur du secteur des administrations publiques	5.137.501	Verkoop van niet-duurzame goederen en diensten binnen de overheidssector
			<b>n.lim</b>	<b>Totaux 16 - Ventes de biens non durables et de services</b>	<b>7.216.175</b>	<b>Totalen 16 - Verkoop van niet-duurzame goederen en diensten</b>
<b>26</b>				<b>Intérêts de créances des pouvoirs publics</b>		<b>Rente van overheidsvorderingen</b>
	26.10	00	n.lim	Perception d'intérêts de créances d'autres secteurs que le secteur des administrations publiques	5.000	Rente van overheidsvorderingen van andere sectoren dan de overheidssector
	26.20	00	n.lim	Perception d'intérêts de créances à l'intérieur du secteur des administrations publiques	25.000	Rente van overheidsvorderingen binnen de overheidssector
			<b>n.lim</b>	<b>Totaux 26 - Intérêts de créances des pouvoirs publics</b>	<b>30.000</b>	<b>Totalen 26 - Rente van overheidsvorderingen</b>
<b>28</b>				<b>Autres produits du patrimoine</b>		<b>Overige opbrengsten uit vermogen</b>

62001 - Régie des bâtiments		Recettes - Inkomsten		62001 - Regie der Gebouwen		
Art.	C.E E.C	n.o o.n	SC ks	Libellés	Crédits initiaux 2018 Initiële kredieten	Omschrijving
(1)	(2)	(3)	(4)	(5)	(6)	(7)
	28.10	00	n.lim	Autres produits du patrimoine : concessions	476.075	Overige opbrengsten uit vermogen: concessies
	28.30	00	n.lim	Autres produits du patrimoine : locations de terres	69.812	Overige opbrengsten uit vermogen: huurgelden van gronden
			<b>n.lim</b>	<b>Totaux 28 - Autres produits du patrimoine</b>	<b>545.887</b>	<b>Totaux 28 - Overige opbrengsten uit vermogen</b>
<b>38</b>				<b>Autres transferts de revenus des entreprises, institutions financières, ASBL au service des ménages et des ménages</b>		<b>Overige inkomensoverdrachten van bedrijven, financiële instellingen, vzw's ten behoeve van de gezinnen en van gezinnen</b>
	38.10	00	n.lim	Autres transferts de revenus des entreprises	169.000	Overige inkomensoverdrachten van bedrijven
<b>46</b>				<b>Transferts de revenus à l'intérieur d'un groupe institutionnel</b>		<b>Inkomensoverdrachten binnen een institutionele groep</b>
	46.10	00	lim	Transferts de revenus du pouvoir institutionnel	648.443.000	Inkomensoverdrachten van de institutionele overheid
	46.70	00	n.lim	Transferts de revenus des autres unités publiques du groupe institutionnel	3.087.872	Inkomensoverdrachten van andere eenheden van de overheid
				<b>Totaux 46 - Transferts de revenus à l'intérieur d'un groupe institutionnel</b>	<b>651.530.872</b>	<b>Totaux 46 - Inkomensoverdrachten binnen een institutionele groep</b>
<b>66</b>				<b>Transferts en capital à l'intérieur d'un groupe institutionnel</b>		<b>Kapitaaloverdrachten binnen een institutionele groep</b>
	66.11	00	lim	Aides à l'investissement du pouvoir institutionnel	105.680.000	Investeringsbijdragen van de institutionele overheid
				<b>Constructions de bâtiments</b>		<b>Nieuwbouw van gebouwen</b>
	72.00	00	n.lim	Constructions de bâtiments	1.934.045	Nieuwbouw van gebouwen
<b>74</b>				<b>Acquisitions d'autres biens d'investissement, y compris les biens incorporels</b>		<b>Verwerving van overige investeringsgoederen, waaronder immateriële goederen</b>
	74.10	00	n.lim	Achats de matériel de transport	500	Aankoop van vervoermaterieel
	74.22	00	n.lim	Acquisitions d'autre matériel	500	Verwerving van overig materieel

62001 - Régie des bâtiments		Recettes - Inkomsten		62001 - Regie der Gebouwen	
Art.	C.E E.C	n.o o.n	SC ks	Libellés	Crédits initiaux 2018 Initiële kredieten
(1)	(2)	(3)	(4)	(5)	(6)
					(7)
<b>76</b>			n.lim	<b>Totaux 74 - Acquisitions d'autres biens d'investissement, y compris les biens incorporels</b>	<b>1.000</b>
				<b>Ventes de biens immobiliers dans le pays</b>	
	76.11	00	n.lim	Ventes de terrains à l'intérieur du secteur des administrations publiques	1.000.000
	76.12	00	n.lim	Ventes de terrains à d'autres secteurs que le secteur des administrations publiques	1.000.000
	76.31	00	n.lim	Ventes de bâtiments existants à l'intérieur du secteur des administrations publiques	5.196.829
	76.32	00	n.lim	Ventes de bâtiments existants à d'autres secteurs que le secteur des administrations publiques	71.827.078
			n.lim	<b>Totaux 76 - Ventes de biens immobiliers dans le pays</b>	<b>79.023.907</b>
<b>77</b>				<b>Ventes d'autres biens d'investissement, y compris les biens incorporels</b>	
	77.10	00	n.lim	Ventes de matériel de transport	15.000
	77.20	00	n.lim	Ventes d'autre matériel	11.100
			n.lim	<b>Totaux 77 - Ventes d'autres biens d'investissement, y compris les biens incorporels</b>	<b>26.100</b>
<b>89</b>				<b>Remboursements de crédits et liquidations de participations à l'intérieur du secteur des administrations publiques</b>	
	89.11	00	n.lim	Remboursements de crédits du pouvoir institutionnel	2.500.000
			lim	<b>Totaux Régie des bâtiments - Recettes</b>	<b>856.293.848</b>
			n.lim		754.123.000
					102.170.848

Recettes - Inkomsten 62001 - Regie der Gebouwen

**62001 - Régie des bâtiments**

Art.	C.E E.C	n.o o.n	sc ks	Libellés	Crédits initiaux 2018 Initiële kredieten	Omschrijving
(1)	(2)	(3)	(4)	(5)	(6)	(7)
				<b>Le solde déficitaire du budget sera couvert par un appel aux réserves de l'organisme.</b>	<b>-8.000.000</b>	<b>Het deficitair saldo van de begroting zal gedekt worden door een beroep op de reserves van de instelling.</b>

## Dépenses - Uitgaven

## 62003 - Bureau fédéral du plan

## 62003 - Federaal Planbureau

Art.	C.E. E.C	n.o o.n	sc ks	Libellés	Crédits initiaux 2018 Initiële kredieten	Omschrijving
(1)	(2)	(3)	(4)	(5)	(6)	(7)
<b>11</b>				<b>Salaires et charges sociales</b>		<b>Lonen en sociale lasten</b>
	11.11	00	lim n.lim	Rémunération suivant les barèmes	5.194.150	Bezoldiging volgens weddeschalen
	11.12	00	lim n.lim	Autres éléments de la rémunération	4.955.000 239.150	Overige bezoldigingselementen
	11.20	00	lim n.lim	Cotisations sociales à charge des employeurs, versées à des institutions ou fonds	2.562.800	Sociale bijdragen ten laste van de werkgevers, afgedragen aan instellingen of fondsen
	11.33	00	lim n.lim	Pensions du personnel des administrations publiques	2.474.500 88.300	Pensioenen van overheidspersoneel
	11.40	00	lim n.lim	Salaires en nature	127.450	Lonen in natura
				<b>Totaux 11 - Salaires et charges sociales</b>	<b>8.616.100</b>	<b>Totale 11 - Lonen en sociale lasten</b>
<b>12</b>				<b>Achats de biens non durables et de services</b>		<b>Aankoop van niet-duurzame goederen en diensten</b>
	12.11	00	lim n.lim	Frais généraux de fonctionnement payés à des secteurs autres que le secteur des administrations publiques	8.248.182 367.918	Algemene werkingskosten vergoed aan andere sectoren dan de overheidssector
	12.12	00	lim n.lim	Locations de bâtiments payées à des secteurs autres que le secteur des administrations publiques	905.305 853.577 51.728	Huurgelden van gebouwen vergoed aan andere sectoren dan de overheidssector
	12.21	00	lim	Frais généraux de fonctionnement payés à l'intérieur du secteur des administrations publiques	2.500	Algemene werkingskosten vergoed binnen de overheidssector

62003 - Bureau fédéral du plan	Dépenses - Uitgaven					62003 - Federaal Planbureau
Art.	C.E. E.C	n.o o.n	SC KS	Libellés	Crédits initiaux 2018 Initiële kredieten	Omschrijving
(1)	(2)	(3)	(4)	(5)	(6)	(7)
<b>74</b>				<b>Totaux 12 - Achats de biens non durables et de services</b>	<b>1.927.805</b>	<b>Totaux 12 - Aankoop van niet-duurzame goederen en diensten</b>
			Tim n.Tim	<b>Acquisitions d'autres biens d'investissement, y compris les biens incorporels</b>	1.876.077	Verwerving van overige investeringsgoederen, waaronder immateriële goederen
	74.22	00	Tim	Acquisitions d'autre matériel	51.728	Verwerving van overig materieel
				<b>Totaux Bureau fédéral du plan - Dépenses</b>	<b>10.637.405</b>	<b>Totaux Federaal Planbureau - Uitgaven</b>
			Tim n.Tim		10.217.759	
					419.646	

62003 - Bureau fédéral du plan		Recettes - Inkomsten		62003 - Federaal Planbureau		
Art.	C.E. E.C	n.o o.n	SC ks	Libellés	Crédits initiaux 2018 Initiële kredieten	Omschrijving
(1)	(2)	(3)	(4)	(5)	(6)	(7)
<b>16</b>	16.11	00	lim	<b>Ventes de biens non durables et de services</b>		<b>Verkoop van niet-duurzame goederen en diensten</b>
				Ventes de biens non durables et de services aux entreprises	10.000	Verkoop van niet-duurzame goederen en diensten aan bedrijven
	16.13	00	n.lim	Ventes de biens non durables et de services à l'étranger	170.000	Verkoop van niet-duurzame goederen en diensten aan het buitenland
	16.20	00	n.lim	Ventes de biens non durables et de services à l'intérieur du secteur des administrations publiques	249.646	Verkoop van niet-duurzame goederen en diensten binnen de overheidssector
				<b>Totaux 16 - Ventes de biens non durables et de services</b>	<b>429.646</b>	<b>Totalen 16 - Verkoop van niet-duurzame goederen en diensten</b>
<b>46</b>			lim n.lim	<b>Transferts de revenus à l'intérieur d'un groupe institutionnel</b>	10.000 419.646	<b>Inkomensoverdrachten binnen een institutionele groep</b>
	46.10	00	lim	Transferts de revenus du pouvoir institutionnel	10.207.759	Inkomensoverdrachten van de institutionele overheid
				<b>Totaux Bureau fédéral du plan - Recettes</b>	<b>10.637.405</b>	<b>Totalen Federaal Planbureau - Inkomsten</b>
			lim n.lim		10.217.759 419.646	



Dépenses - Uitgaven

**62004 - Agence fédérale pour la sécurité de la chaîne alimentaire**      **62004 - Federaal Agentschap voor de Veiligheid van de Voedselketen**

Art.	C.E. E.C	n.o o.n	SC KS	Libellés	Crédits initiaux 2018 Initiële kredieten	Omschrijving
(1)	(2)	(3)	(4)	(5)	(6)	(7)
<b>11</b>				<b>Salaires et charges sociales</b>		<b>Lonen en sociale lasten</b>
	11.11	00	Lim	Rémunération suivant les barèmes	63.859.701	Bezoldiging volgens weddeschalen
	11.12	00	Lim	Autres éléments de la rémunération	1.064.148	Overige bezoldigingselementen
	11.20	00	Lim	Cotisations sociales à charge des employeurs, versées à des institutions ou fonds	25.865.593	Sociale bijdragen ten laste van de werkgevers, afgedragen aan instellingen of fondsen
	11.31	00	Lim	Allocations directes	99.332	Directe toelagen
	11.40	00	Lim	Salaire en nature	1.316.622	Lonen in natura
			<b>Lim</b>	<b>Totaux 11 - Salaires et charges sociales</b>	<b>92.205.396</b>	<b>Totale 11 - Lonen en sociale lasten</b>
<b>12</b>				<b>Achats de biens non durables et de services</b>		<b>Aankoop van niet-duurzame goederen en diensten</b>
	12.11	00	Lim	Frais généraux de fonctionnement payés à des secteurs autres que le secteur des administrations publiques	58.057.208	Algemene werkingskosten vergoed aan andere sectoren dan de overheidssector
	12.12	00	Lim	Locations de bâtiments payées à des secteurs autres que le secteur des administrations publiques	437.828	Huurgeden van gebouwen vergoed aan andere sectoren dan de overheidssector
	12.21	00	Lim	Frais généraux de fonctionnement payés à l'intérieur du secteur des administrations publiques	11.904.420	Algemene werkingskosten vergoed binnen de overheidssector
	12.22	00	Lim	Locations de bâtiments payées à l'intérieur du secteur des administrations publiques	820.076	Huurgeden van gebouwen vergoed binnen de overheidssector
	12.50	00	Lim	Impôts payés à des sous-secteurs du secteur des administrations publiques	18.035	Indirecte belastingen betaald aan subsectoren van de overheidssector
			<b>Lim</b>	<b>Totaux 12 - Achats de biens non durables et de services</b>	<b>71.237.567</b>	<b>Totale 12 - Aankoop van niet-duurzame goederen en diensten</b>
<b>21</b>				<b>Intérêts de la dette publique</b>		<b>Rente op overheidsschuld</b>
	21.40	00	Lim	Intérêts de la dette commerciale	1.000	Rente op commerciële schuld
	21.50	00	Lim	Intérêts sur leasings financiers	25.990	Rente op financiële leasings

## Dépenses - Uitgaven

## 62004 - Agence fédérale pour la sécurité de la chaîne alimentaire

## 62004 - Federaal Agentschap voor de Veiligheid van de Voedselketen

Art.	C.E E.C	n.o o.n	SC ks	Libellés	Crédits initiaux 2018 Initiële kredieten	Omschrijving
(1)	(2)	(3)	(4)	(5)	(6)	(7)
				<b>Totaux 21 - Intérêts de la dette publique</b>	<b>26.990</b>	<b>Totalen 21 - Rente op overheidsschuld</b>
<b>34</b>	34.32	00	lim	<b>Transferts de revenus aux ménages</b>		<b>Inkomensoverdrachten aan gezinnen</b>
				Autres prestations sociales : prestations en nature	30.000	Overige sociale uitkeringen: uitkeringen in natura
<b>41</b>				<b>Transferts de revenus à l'intérieur d'un groupe institutionnel</b>		<b>Inkomensoverdrachten binnen een institutionele groep</b>
				Transferts de revenus au pouvoir institutionnel	30.000.000	Inkomensoverdrachten aan de institutionele overheid
<b>51</b>	51.22	00	n.lim	<b>Transferts en capital aux entreprises et institutions financières</b>	1.933.090	<b>Kapitaaloverdrachten aan bedrijven en financiële instellingen</b>
				Autres transferts en capital aux entreprises privées		Overige kapitaaloverdrachten aan privébedrijven
<b>74</b>	74.22	00	lim	<b>Acquisitions d'autres biens d'investissement, y compris les biens incorporels</b>		<b>Verwerving van overige investeringsgoederen, waaronder immateriële goederen</b>
				Acquisitions d'autre matériel	3.631.276	Verwerving van overig materieel
<b>91</b>	91.70	00	lim	<b>Remboursements d'emprunts émis à plus d'un an</b>	324.850	<b>Aflossingen van leningen met een looptijd van meer dan één jaar</b>
				Amortissements sur leasings financiers à plus d'un an		Aflossingen bij financiële leasings met een looptijd van meer dan één jaar
				<b>Totaux Agence fédérale pour la sécurité de la chaîne alimentaire - Dépenses</b>	<b>199.389.169</b>	<b>Totalen Federaal Agentschap voor de Veiligheid van de Voedselketen - Uitgaven</b>
					197.456.079	
					1.933.090	

## Recettes - Inkomsten

## 62004 - Federaal Agentschap voor de Veiligheid van de Voedselketen

## 62004 - Agence fédérale pour la sécurité de la chaîne alimentaire

Art.	C.E. E.C	n.o o.n	SC ks	Libellés	Crédits initiaux 2018 Initiële kredieten	Omschrijving
(1)	(2)	(3)	(4)	(5)	(6)	(7)
<b>16</b>	16.11	00	n.lim	<b>Ventes de biens non durables et de services</b> Ventes de biens non durables et de services aux entreprises	41.323.247	<b>Verkoop van niet-duurzame goederen en diensten</b> Verkoop van niet-duurzame goederen en diensten aan bedrijven
	16.20	00	n.lim	Ventes de biens non durables et de services à l'intérieur du secteur des administrations publiques	625.000	Verkoop van niet-duurzame goederen en diensten binnen de overheidssector
			n.lim	<b>Totaux 16 - Ventes de biens non durables et de services</b>	<b>41.948.247</b>	<b>Totalen 16 - Verkoop van niet-duurzame goederen en diensten</b>
<b>36</b>	36.90	00	n.lim	<b>Impôts indirects et taxes</b> Taxes diverses	30.121.820	<b>Indirecte belastingen en heffingen</b> Diverse belastingen
<b>38</b>	38.10	00	n.lim	<b>Autres transferts de revenus des entreprises, institutions financières, ASBL au service des ménages et des ménages</b> Autres transferts de revenus des entreprises	2.250.000	<b>Overige inkomensoverdrachten van bedrijven, financiële instellingen, vzw's ten behoeve van de gezinnen en van gezinnen</b> Overige inkomensoverdrachten van bedrijven
<b>39</b>	39.10	00	n.lim	<b>Transferts de revenus de l'étranger</b> Transferts de revenus des institutions de l'UE	340.761	<b>Inkomensoverdrachten van het buitenland</b> Inkomensoverdrachten van EU-instellingen
<b>46</b>	46.10	00	lim	<b>Transferts de revenus à l'intérieur d'un groupe institutionnel</b> Transferts de revenus du pouvoir institutionnel	93.880.181	<b>Inkomensoverdrachten binnen een institutionele groep</b> Inkomensoverdrachten van de institutionele overheid
	46.70	00	n.lim	Transferts de revenus des autres unités publiques du groupe institutionnel	139.000	Inkomensoverdrachten van andere eenheden van de overheid
				<b>Totaux 46 - Transferts de revenus à l'intérieur d'un groupe institutionnel</b>	<b>94.019.181</b>	<b>Totalen 46 - Inkomensoverdrachten binnen een institutionele groep</b>
<b>96</b>	96.70	00	n.lim	<b>Produits des emprunts émis à plus d'un an</b> Produits des emprunts à plus d'un an en matière de Teasings financiers	93.880.781 139.000 1.000.000	<b>Opbrengst van leningen met een looptijd van meer dan één jaar</b> Opbrengst van leningen inzake financiële Teasings met een looptijd van meer dan één jaar

## Recettes - Inkomsten

## 62004 - Agence fédérale pour la sécurité de la chaîne alimentaire

## 62004 - Federaal Agentschap voor de Veiligheid van de Voedselketen

Art.	C.E E.C	n.o o.n	sc ks	Libellés	Crédits initiaux 2018 Initiële kredieten	Omschrijving
(1)	(2)	(3)	(4)	(5)	(6)	(7)
				<b>Totaux Agence fédérale pour la sécurité de la chaîne alimentaire - Recettes</b>	<b>169.680.009</b>	<b>Totaal Federaal Agentschap voor de Veiligheid van de Voedselketen - Inkomsten</b>
			lim n.lim		93.880.181	
					75.799.828	
				<b>Le solde déficitaire du budget sera couvert par un appel aux réserves de l'organisme.</b>	<b>-29.709.160</b>	<b>Het deficitair saldo van de begroting zal gedekt worden door een beroep op de reserves van de instelling.</b>

Dépenses - Uitgaven

**62005 - Federaal Agentschap voor de Opvang van Asielzoekers**

Art.	C.E E.C	n.o o.n	SC ks	Libellés	Crédits initiaux 2018 Initiële kredieten	Omschrijving
(1)	(2)	(3)	(4)	(5)	(6)	(7)
<b>11</b>				<b>Salaires et charges sociales</b>		<b>Lonen en sociale lasten</b>
	11.00	00	Tim	Salaires et charges sociales: budget non ventilé	62.145.654	Lonen en sociale lasten: onverdeeld budget
	11.12	00	Tim	Autres éléments de la rémunération	788.342	Overige bezoldigingselementen
	11.31	00	Tim	Allocations directes	58.348	Directe toelagen
	11.40	00	Tim	Salair en nature	1.474.276	Lonen in natura
			<b>Tim</b>	<b>Totaux 11 - Salaires et charges sociales</b>	<b>64.466.620</b>	<b>Totalen 11 - Lonen en sociale lasten</b>
<b>12</b>				<b>Achats de biens non durables et de services</b>		<b>Aankoop van niet-duurzame goederen en diensten</b>
	12.11	00	Tim	Frais généraux de fonctionnement payés à des secteurs autres que le secteur des administrations publiques	15.020.621	Algemene werkingskosten vergoed aan andere sectoren dan de overheidssector
	12.12	00	Tim	Locations de bâtiments payées à des secteurs autres que le secteur des administrations publiques	1.050.705	Huurgelden van gebouwen vergoed aan andere sectoren dan de overheidssector
	12.21	00	Tim	Frais généraux de fonctionnement payés à l'intérieur du secteur des administrations publiques	81.588	Algemene werkingskosten vergoed binnen de overheidssector
	12.50	00	Tim	Impôts payés à des sous-secteurs du secteur des administrations publiques	192.640	Indirecte belastingen betaald aan subsectoren van de overheidssector
			<b>Tim</b>	<b>Totaux 12 - Achats de biens non durables et de services</b>	<b>16.345.554</b>	<b>Totalen 12 - Aankoop van niet-duurzame goederen en diensten</b>
<b>21</b>				<b>Intérêts de la dette publique</b>		<b>Rente op overheidsschuld</b>
	21.40	00	Tim	Intérêts de la dette commerciale	1.600	Rente op commerciële schuld
<b>33</b>				<b>Transferts de revenus aux ASBL au service des ménages</b>		<b>Inkomensoverdrachten aan vzw's ten behoeve van de gezinnen</b>
	33.00	00	Tim	Transferts de revenus aux ASBL au service des ménages	84.246.013	Inkomensoverdrachten aan vzw's ten behoeve van de gezinnen
<b>34</b>				<b>Transferts de revenus aux ménages</b>		<b>Inkomensoverdrachten aan gezinnen</b>

## Dépenses - Uitgaven

## 62005 - Agence fédérale d'accueil des demandeurs d'asile

## 62005 - Federaal Agentschap voor de Opvang van Asielzoekers

Art.	C.E. E.C	n.o o.n	SC KS	Libellés	Crédits initiaux 2018 Initiële kredieten	Omschrijving
(1)	(2)	(3)	(4)	(5)	(6)	(7)
	34.31	00	Tim	Autres prestations sociales : prestations en espèces	2.955.330	Overige sociale uitkeringen: geldelijke uitkeringen
	34.32	00	Tim	Autres prestations sociales : prestations en nature	25.605.775	Overige sociale uitkeringen: uitkeringen in natura
			Tim	<b>Totaux 34 - Transferts de revenus aux ménages</b>	<b>28.561.105</b>	<b>Totaux 34 - Inkomensoverdrachten aan gezinnen</b>
<b>35</b>				<b>Transferts de revenus à l'étranger</b>		<b>Inkomensoverdrachten aan het buitenland</b>
	35.40	00	Tim	Transferts de revenus aux institutions internationales autres que les institutions de l'UE	7.239.687	Inkomensoverdrachten aan internationale instellingen andere dan de EU-instellingen
<b>43</b>				<b>Transferts de revenus aux administrations publiques locales</b>		<b>Inkomensoverdrachten aan lokale overheden</b>
	43.22	00	Tim	Transferts de revenus aux communes : contributions spécifiques	2.570.202	Inkomensoverdrachten aan gemeenten: specifieke bijdragen
	43.52	00	Tim	Transferts de revenus aux CPAS	70.623.680	Inkomensoverdrachten aan OCMW's
			Tim	<b>Totaux 43 - Transferts de revenus aux administrations publiques locales</b>	<b>73.193.882</b>	<b>Totaux 43 - Inkomensoverdrachten aan lokale overheden</b>
<b>72</b>				<b>Constructions de bâtiments</b>		<b>Nieuwbouw van gebouwen</b>
	72.00	00	Tim	Constructions de bâtiments	11.352.058	Nieuwbouw van gebouwen
<b>74</b>				<b>Acquisitions d'autres biens d'investissement, y compris les biens incorporels</b>		<b>Verwerving van overige investeringsgoederen, waaronder immateriële goederen</b>
	74.10	00	Tim	Achats de matériel de transport	45.000	Aankoop van vervoermaterieel
	74.22	00	Tim	Acquisitions d'autre matériel	3.817.637	Verwerving van overig materieel
			Tim	<b>Totaux 74 - Acquisitions d'autres biens d'investissement, y compris les biens incorporels</b>	<b>3.862.637</b>	<b>Totaux 74 - Verwerving van overige investeringsgoederen, waaronder immateriële goederen</b>

Dépenses - Uitgaven		62005 - Agence fédérale d'accueil des demandeurs d'asile		62005 - Federaal Agentschap voor de Opvang van Asielzoekers		
Art.	C.E E.C	n.o o.n	sc ks	Libellés	Crédits initiaux 2018 Initiële kredieten	Omschrijving
(1)	(2)	(3)	(4)	(5)	(6)	(7)
<b>Totaux Agence fédérale d'accueil des demandeurs d'asile - Dépenses</b>					<b>289.269.156</b>	
<b>Totale Federaal Agentschap voor de Opvang van Asielzoekers - Uitgaven</b>						

## Recettes - Inkomsten

## 62005 - Agence fédérale d'accueil des demandeurs d'asile

## 62005 - Federaal Agentschap voor de Opvang van Asielzoekers

Art.	C.E. E.C	n.o o.n	SC ks	Libellés	Crédits initiaux 2018 Initiële kredieten	Omschrijving
(1)	(2)	(3)	(4)	(5)	(6)	(7)
<b>11</b>	11.40	00	Tim	<b>Salaires et charges sociales</b> Salaire en nature	6.510	<b>Lonen en sociale lasten</b> Lonen in natura
<b>12</b>	12.11	00	Tim n.Tim	<b>Achats de biens non durables et de services</b> Frais généraux de fonctionnement payés à des secteurs autres que le secteur des administrations publiques	443.794 422.900 20.894	<b>Aankoop van niet-duurzame goederen en diensten</b> Algemene werkingskosten vergoed aan andere sectoren dan de overheidssector
<b>16</b>				<b>Ventes de biens non durables et de services</b>		<b>Verkoop van niet-duurzame goederen en diensten</b>
<b>26</b>	16.12	00	Tim	Ventes de biens non durables et de services aux ASBL au service des ménages et aux ménages	626.030	Verkoop van niet-duurzame goederen en diensten aan vzw's ten behoeve van de gezinnen en aan gezinnen
<b>38</b>	26.10	00	Tim	<b>Intérêts de créances des pouvoirs publics</b> Perception d'intérêts de créances d'autres secteurs que le secteur des administrations publiques	3.000	<b>Rente van overheidsvorderingen</b> Rente van overheidsvorderingen van andere sectoren dan de overheidssector
<b>46</b>	38.30	00	Tim	<b>Autres transferts de revenus des entreprises, institutions financières, ASBL au service des ménages et des ménages</b> Autres transferts de revenus des sociétés d'assurance	150.000	<b>Overige inkomensoverdrachten van bedrijven, financiële instellingen, vzw's ten behoeve van de gezinnen en van gezinnen</b> Overige inkomensoverdrachten van verzekeringsmaatschappijen
<b>77</b>	46.10	00	Tim	<b>Transferts de revenus à l'intérieur d'un groupe institutionnel</b> Transferts de revenus du pouvoir institutionnel	289.743.000	<b>Inkomensoverdrachten binnen een institutionele groep</b> Inkomensoverdrachten van de institutionele overheid
	77.20	00	Tim	<b>Ventes d'autres biens d'investissement, y compris les biens incorporels</b> Ventes d'autre matériel	20.000	<b>Verkoop van overige investeringsgoederen, waaronder immateriële goederen</b> Verkoop van overig materieel
<b>Totaux Agence fédérale d'accueil des demandeurs d'asile - Recettes</b>					<b>290.992.334</b>	<b>Totaal Federaal Agentschap voor de Opvang van Asielzoekers - Inkomsten</b>
					290.971.440	
					20.894	



Dépenses - Uitgaven

**62007 - Agence fédérale des médicaments et des produits de santé**      **62007 - Federaal Agentschap voor Geneesmiddelen en Gezondheidsproducten**

Art.	C.E E.C	n.o o.n	SC ks	Libellés	Crédits initiaux 2018 Initiële kredieten	Omschrijving
(1)	(2)	(3)	(4)	(5)	(6)	(7)
<b>11</b>				<b>Salaires et charges sociales</b>		<b>Lonen en sociale lasten</b>
	11.11	00	Tim	Rémunération suivant les barèmes	27.035.198	Bezoldiging volgens weddeschalen
	11.12	00	Tim	Autres éléments de la rémunération	543.510	Overige bezoldigingselementen
	11.20	00	Tim	Cotisations sociales à charge des employeurs, versées à des institutions ou fonds	11.851.634	Sociale bijdragen ten laste van de werkgevers, afgedragen aan instellingen of fondsen
			<b>Tim</b>	<b>Totaux 11 - Salaires et charges sociales</b>	<b>39.430.342</b>	<b>Totaux 11 - Lonen en sociale lasten</b>
<b>12</b>				<b>Achats de biens non durables et de services</b>		<b>Aankoop van niet-duurzame goederen en diensten</b>
	12.11	00	Tim n. Tim	Frais généraux de fonctionnement payés à des secteurs autres que le secteur des administrations publiques	12.198.843 5.568.127 6.630.716	Algemene werkingskosten vergoed aan andere sectoren dan de overheidssector
	12.12	00	Tim	Locations de bâtiments payées à des secteurs autres que le secteur des administrations publiques	141.671	Huurgeden van gebouwen vergoed aan andere sectoren dan de overheidssector
	12.21	00	Tim	Frais généraux de fonctionnement payés à l'intérieur du secteur des administrations publiques	5.945.633	Algemene werkingskosten vergoed binnen de overheidssector
	12.22	00	Tim	Locations de bâtiments payées à l'intérieur du secteur des administrations publiques	336.996	Huurgeden van gebouwen vergoed binnen de overheidssector
	12.50	00	Tim	Impôts payés à des sous-secteurs du secteur des administrations publiques	17.527	Indirecte belastingen betaald aan subsectoren van de overheidssector
				<b>Totaux 12 - Achats de biens non durables et de services</b>	<b>18.640.670</b>	<b>Totaux 12 - Aankoop van niet-duurzame goederen en diensten</b>
<b>31</b>				<b>Subventions d'exploitation</b>	12.009.954 6.630.716	<b>Exploitatiesubsidies</b>
	31.12	00	Tim	Subventions réduisant les intérêts aux autres entreprises	17.019.152	Rentesubsidies aan andere bedrijven
<b>35</b>				<b>Transferts de revenus à l'étranger</b>		<b>Inkomensoverdrachten aan het buitenland</b>

Dépenses - Uitgaven

**62007 - Federaal Agentschap voor Geneesmiddelen en Gezondheidsproducten**

Art.	C.E E.C	n.o o.n	SC ks	Libellés	Crédits initiaux 2018 Initiële kredieten	Omschrijving
(1)	(2)	(3)	(4)	(5)	(6)	(7)
<b>41</b>	35.40	00	Tim	Transferts de revenus aux institutions internationales autres que les institutions de l'UE <b>Transferts de revenus à l'intérieur d'un groupe institutionnel</b>	60.652	Inkomenoverdrachten aan internationale instellingen andere dan de EU-instellingen <b>Inkomenoverdrachten binnen een institutionele groep</b>
<b>42</b>	41.60	00	Tim	Transferts de revenus aux ASBL des administrations publiques <b>Transferts de revenus aux administrations de sécurité sociale</b>	101.290	Inkomenoverdrachten aan vzw's van de overheid <b>Inkomenoverdrachten aan de socialezekerheidsinstellingen</b>
<b>74</b>	42.20	00	Tim n. Tim	Transferts de revenus aux administrations de sécurité sociale : maladie <b>Acquisitions d'autres biens d'investissement, y compris les biens incorporels</b>	1.050.001 1 1.050.000	Inkomenoverdrachten aan de socialezekerheidsinstellingen: ziekte <b>Vererving van overige investeringsgoederen, waaronder immateriële goederen</b>
	74.22	00	Tim n. Tim	Acquisitions d'autre matériel	286.956 84.532 202.424	Vererving van overig materieel
				<b>Totaux Agence fédérale des médicaments et des produits de santé - Dépenses</b>	<b>76.589.063</b>	<b>Totaal Federaal Agentschap voor Geneesmiddelen en Gezondheidsproducten - Uitgaven</b>
					68.705.923	
					7.883.140	

Recettes - Inkomsten

**62007 - Federaal Agentschap voor Geneesmiddelen en Gezondheidsproducten**

Art.	C.E E.C	n.o o.n	SC ks	Libellés (5)	Crédits initiaux 2018 Initiële kredieten (6)	Omschrijving (7)
(1)	(2)	(3)	(4)	(5)	(6)	(7)
<b>16</b>	16.11	00	n.lim	<b>Ventes de biens non durables et de services</b> Ventes de biens non durables et de services aux entreprises	27.687.695	<b>Verkoop van niet-duurzame goederen en diensten</b> Verkoop van niet-duurzame goederen en diensten aan bedrijven
<b>26</b>	26.10	00	n.lim	<b>Intérêts de créances des pouvoirs publics</b> Perception d'intérêts de créances d'autres secteurs que le secteur des administrations publiques	364	<b>Rente van overheidsvorderingen</b> Rente van overheidsvorderingen van andere sectoren dan de overheidssector
<b>36</b>	36.20	00	n.lim	<b>Impôts indirects et taxes</b> Droits d'accise et autres impôts sur la consommation	12.709.077	<b>Indirecte belastingen en heffingen</b> Accijnzen en andere verbruiksbelastingen
	36.90	00	n.lim	Taxes diverses	16.829.783	Diverse belastingen
			<b>n.lim</b>	<b>Totaux 36 - Impôts indirects et taxes</b>	<b>29.538.860</b>	<b>Totaal 36 - Indirecte belastingen en heffingen</b>
<b>38</b>				<b>Autres transferts de revenus des entreprises, institutions financières, ASBL au service des ménages et des ménages</b> Autres transferts de revenus des entreprises	161.177	<b>Overige inkomensoverdrachten van bedrijven, financiële instellingen, vzw's ten behoeve van de gezinnen en van gezinnen</b> Overige inkomensoverdrachten van bedrijven
<b>46</b>	38.10	00	n.lim	<b>Transferts de revenus à l'intérieur d'un groupe institutionnel</b> Transferts de revenus du pouvoir institutionnel	16.108.518	<b>Inkomensoverdrachten binnen een institutionele groep</b> Inkomensoverdrachten van de institutionele overheid
<b>47</b>	46.10	00	lim	<b>Transferts de revenus des administrations de sécurité sociale</b> Transferts de revenus des administrations de sécurité sociale : maladie	3.092.449	<b>Inkomensoverdrachten van de socialezekerheidsinstellingen:</b> ziekte
	47.20	00	n.lim		76.589.063	<b>Totaal Federaal Agentschap voor Geneesmiddelen en Gezondheidsproducten - Inkomsten</b>
			lim	<b>Totaux Agence fédérale des médicaments et des produits de santé - Recettes</b>	16.108.518	
			n.lim		60.480.545	

Dépenses - Uitgaven

**62043 - Agence fédérale pour la sécurité de la chaîne alimentaire (Fonds)**      **62043 - Federaal Agentschap voor de Veiligheid van de Voedselketen (Fonds)**

Art.	C.E. E.C	n.o o.n	SC ks	Libellés	Crédits initiaux 2018 Initiële kredieten	Omschrijving
(1)	(2)	(3)	(4)	(5)	(6)	(7)
<b>11</b>	11.11	00	n.lim	<b>Salaires et charges sociales</b> Rémunération suivant les barèmes	133.000	<b>Lonen en sociale lasten</b> Bezoldiging volgens weddeschalen
<b>12</b>	12.11	00	n.lim	<b>Achats de biens non durables et de services</b> Frais généraux de fonctionnement payés à des secteurs autres que le secteur des administrations publiques	11.805.000	<b>Aankoop van niet-duurzame goederen en diensten</b> Algemene werkingskosten vergoed aan andere sectoren dan de overheidssector
	12.21	00	n.lim	Frais généraux de fonctionnement payés à l'intérieur du secteur des administrations publiques	1.400.000	Algemene werkingskosten vergoed binnen de overheidssector
			<b>n.lim</b>	<b>Totaux 12 - Achats de biens non durables et de services</b>	<b>13.205.000</b>	<b>Totaal 12 - Aankoop van niet-duurzame goederen en diensten</b>
<b>31</b>				<b>Subventions d'exploitation</b> Autres subventions d'exploitation à des producteurs autres que les entreprises publiques	1.817.000	<b>Exploitatiesubsidies</b> Overige exploitatiesubsidies aan andere producenten dan overheidsbedrijven
	31.32	00	n.lim	<b>Totaux Agence fédérale pour la sécurité de la chaîne alimentaire (Fonds) - Dépenses</b>	<b>15.155.000</b>	<b>Totaal Federaal Agentschap voor de Veiligheid van de Voedselketen (Fonds) - Uitgaven</b>

Recettes - Inkomsten

**62043 - Agence fédérale pour la sécurité de la chaîne alimentaire (Fonds)**      **62043 - Federaal Agentschap voor de Veiligheid van de Voedselketen (Fonds)**

Art.	C.E. E.C	n.o o.n	SC ks	Libellés (5)	Crédits initiaux 2018 Initiële kredieten (6)	Omschrijving (7)
(1)	(2)	(3)	(4)			
<b>16</b>	16.11	00	n.lim	<b>Ventes de biens non durables et de services</b> Ventes de biens non durables et de services aux entreprises	260.000	<b>Verkoop van niet-duurzame goederen en diensten</b> Verkoop van niet-duurzame goederen en diensten aan bedrijven
<b>36</b>	36.90	00	n.lim	<b>Impôts indirects et taxes</b> Taxes diverses	14.020.000	<b>Indirecte belastingen en heffingen</b> Diverse belastingen
<b>39</b>	39.10	00	n.lim	<b>Transferts de revenus de l'étranger</b> Transferts de revenus des institutions de l'UE	875.000	<b>Inkomensoverdrachten van het buitenland</b> Inkomensoverdrachten van EU-instellingen
<b>Totaux Agence fédérale pour la sécurité de la chaîne alimentaire (Fonds) - Recettes</b>					<b>15.155.000</b>	<b>Totalen Federaal Agentschap voor de Veiligheid van de Voedselketen (Fonds) - Inkomsten</b>

Dépenses - Uitgaven

**62050 - Agence fédérale de la dette** **62050 - Federaal Agenschap van de schuld**

Art.	C.E. E.C	n.o o.n	SC KS	Libellés	Crédits initiaux 2018 Initiële kredieten	Omschrijving
(1)	(2)	(3)	(4)	(5)	(6)	(7)
<b>11</b>	11.11	00	Lim	<b>Salaires et charges sociales</b>		<b>Lonen en sociale lasten</b>
				Rémunération suivant les barèmes	1.568.347	Bezoldiging volgens weddeschalen
	11.12	00	Lim	Autres éléments de la rémunération	170.143	Overige bezoldigingselementen
	11.20	00	Lim	Cotisations sociales à charge des employeurs, versées à des institutions ou fonds	703.936	Sociale bijdragen ten laste van de werkgevers, afgedragen aan instellingen of fondsen
			<b>Totaux 11 - Salaires et charges sociales</b>	<b>2.442.426</b>	<b>Totaux 11 - Lonen en sociale lasten</b>	
<b>12</b>				<b>Achats de biens non durables et de services</b>		<b>Aankoop van niet-duurzame goederen en diensten</b>
	12.11	00	Lim	Frais généraux de fonctionnement payés à des secteurs autres que le secteur des administrations publiques	86.942	Algemene werkingskosten vergoed aan andere sectoren dan de overheidssector
	12.21	00	Lim	Frais généraux de fonctionnement payés à l'intérieur du secteur des administrations publiques	8.483	Algemene werkingskosten vergoed binnen de overheidssector
				<b>Totaux 12 - Achats de biens non durables et de services</b>	<b>95.425</b>	<b>Totaux 12 - Aankoop van niet-duurzame goederen en diensten</b>
			<b>Totaux Agence fédérale de la dette - Dépenses</b>	<b>2.537.851</b>	<b>Totaux Federaal Agenschap van de schuld - Uitgaven</b>	

62050 - Agence fédérale de la dette		Recettes - Inkomsten		62050 - Federaal Agenschap van de schuld		
Art.	C.E E.C	n.o o.n	SC KS	Libellés	Crédits initiaux 2018 Initiële kredieten	Omschrijving
(1)	(2)	(3)	(4)	(5)	(6)	(7)
<b>46</b>	46.10	00	1im	<b>Transferts de revenus à l'intérieur d'un groupe institutionnel</b> Transferts de revenus du pouvoir institutionnel	2.537.851	<b>Inkomenoverdrachten binnen een institutionele groep</b> Inkomenoverdrachten van de institutionele overheid
<b>Totaux Agence fédérale de la dette - Recettes</b>					<b>2.537.851</b>	<b>Totaal Federaal Agenschap van de schuld - Inkomsten</b>

## SERVICE PUBLIC FEDERAL STRATEGIE ET APPUI

[C – 2017/14325]

## 22 DECEMBRE 2017. — Loi contenant le budget des Voies et Moyens de l'année budgétaire 2018

PHILIPPE, Roi des Belges,  
A tous, présents et à venir, Salut.

La Chambre des représentants a adopté et Nous sanctionnons ce qui suit :

**Article 1<sup>er</sup>.** La présente loi règle une matière visée à l'article 74 de la Constitution.

**Art. 2.** Pour l'année budgétaire 2018, les recettes courantes de l'Etat sont évaluées :

Pour les recettes fiscales, à ..... EUR 52.520.217.000

Pour les recettes non fiscales, à ..... EUR 3.879.831.000

---

Soit ensemble ..... EUR 56.400.048.000

conformément au Titre I du tableau ci-annexé.

**Art. 3.** Pour l'année budgétaire 2018, les recettes en capital de l'Etat sont évaluées :

Pour les recettes fiscales, à ..... EUR 200.000.000

Pour les recettes non fiscales, à ..... EUR 1.138.884.000

---

Soit ensemble ..... EUR 1.338.884.000

conformément au Titre II du tableau ci-annexé.

**Art. 4.** Pour l'année budgétaire 2018, le produit d'emprunts est évalué à 39.079.500.000 euros, conformément au Titre III du tableau ci-annexé.

**Art. 5.** Les impôts directs et indirects, en principal et décimes additionnels au profit de l'Etat, existant au 31 décembre 2017, seront recouverts pendant l'année 2018 d'après les lois, arrêtés et tarifs qui en règlent l'assiette et la perception, y compris les lois, arrêtés et tarifs qui n'ont qu'un caractère temporaire ou provisoire.

**Art. 6.** L'application des articles 3 et 4, § 1<sup>er</sup>, de la loi du 28 décembre 1954 contenant le budget des Voies et Moyens pour l'exercice 1955, est prorogée jusqu'au 31 décembre 2018.

**Art. 7.** Le Roi peut, dans les limites et aux conditions qu'Il détermine, accorder des exonérations fiscales aux revenus des emprunts qui, en 2018, seraient émis ou placés principalement à l'étranger par l'Etat fédéral, les communautés, les régions, les provinces, les agglomérations, les communes et les établissements ou organismes publics, et en particulier les bons du Trésor libellés en monnaies étrangères.

En ce qui concerne les revenus des titres de ces emprunts qui seraient détenus par des résidents belges, les exonérations fiscales ne peuvent toutefois être accordées qu'aux seuls établissements financiers ou entreprises y assimilées et investisseurs professionnels visés à l'article 105, 1<sup>o</sup> et 3<sup>o</sup>, de l'AR/CIR 92, ainsi que, sans préjudice de l'application de l'article 262, 1<sup>o</sup>, du Code des impôts sur les revenus 1992, aux personnes morales visées à l'article 220 du Code des impôts sur les revenus 1992.

**Art. 8.** § 1<sup>er</sup>. Pour couvrir, dans le cadre de la gestion de la dette publique, l'insuffisance des recettes par rapport aux dépenses de l'année 2018, en ce compris les remboursements d'emprunts et les dépenses éventuelles résultant des opérations de gestion financière visées au § 3, 1<sup>o</sup>, ci-après, ou les déséquilibres passagers de trésorerie au cours de l'année budgétaire :

1<sup>o</sup> le Roi est autorisé à émettre des emprunts publics.

## FEDERALE OVERHEIDSDIENST BELEID EN ONDERSTEUNING

[C – 2017/14325]

## 22 DECEMBER 2017 – Wet houdende de Middelenbegroting voor het begrotingsjaar 2018

FILIP, Koning der Belgen,  
Aan allen die nu zijn en hierna wezen zullen, Onze Groet.

De Kamer van volksvertegenwoordigers heeft aangenomen en Wij bekrachtigen hetgeen volgt :

**Artikel 1.** Deze wet regelt een aangelegenheid bedoeld in artikel 74 van de Grondwet.

**Art. 2.** Voor het begrotingsjaar 2018 worden de lopende ontvangsten van de Staat geraamd :

Voor de fiscale ontvangsten, op ..... EUR 52.520.217.000

Voor de niet-fiscale ontvangsten, op ..... EUR 3.879.831.000

---

Zegge te samen ..... EUR 56.400.048.000

overeenkomstig Titel I van de hierbijgaande tabel.

**Art. 3.** Voor het begrotingsjaar 2018 worden de kapitaalontvangsten van de Staat geraamd :

Voor de fiscale ontvangsten, op ..... EUR 200.000.000

Voor de niet-fiscale ontvangsten, op ..... EUR 1.138.884.000

---

Zegge te samen ..... EUR 1.338.884.000

overeenkomstig Titel II van de hierbijgaande tabel.

**Art. 4.** Voor het begrotingsjaar 2018, wordt de opbrengst van leningen geraamd op 39.079.500.000 euro, overeenkomstig Titel III van de hierbijgaande tabel.

**Art. 5.** De op 31 december 2017 bestaande directe en indirecte belastingen, in hoofdsom en opdecimen ten behoeve van de Staat, worden tijdens het jaar 2018 ingevorderd volgens de wetten, besluiten en tarieven waarbij de zetting en invordering ervan worden geregeld, met inbegrip van de wetten, besluiten en tarieven die slechts een tijdelijk of voorlopig karakter hebben.

**Art. 6.** De toepassing van de artikelen 3 en 4, §1, van de wet van 28 december 1954, houdende de Middelenbegroting voor het dienstjaar 1955, is verlengd tot 31 december 2018.

**Art. 7.** De Koning kan, binnen de perken en onder de voorwaarden die Hij bepaalt, vrijstelling van belasting verlenen voor de inkomsten van leningen die in 2018 door de federale Staat, de Gemeenschappen, de Gewesten, de provincies, de agglomeraties, de gemeenten en de openbare instellingen of organismen, voornamelijk in het buitenland zouden worden uitgegeven of geplaatst, en in het bijzonder de Schatkistbons in vreemde munt.

Wat betreft de inkomsten van de effecten van deze leningen die zouden gehouden worden door Belgische verblijfhouders, kunnen de fiscale vrijstellingen echter alleen worden verleend aan de financiële instellingen of de hiermee gelijkgestelde ondernemingen en de beroepsbeleggers bedoeld in artikel 105, 1<sup>o</sup> en 3<sup>o</sup>, van het KB/WIB 92, alsmede, onverminderd de toepassing van artikel 262, 1<sup>o</sup>, van het Wetboek van de inkomstenbelastingen 1992, aan de rechtspersonen bedoeld in artikel 220 van het Wetboek van de inkomstenbelastingen 1992.

**Art. 8.** § 1. Om in het kader van het beheer van de overheidsschuld het tekort van de ontvangsten in verhouding tot de uitgaven voor het jaar 2018 te dekken, met inbegrip van de terugbetalingen van leningen en de eventuele uitgaven als gevolg van de financiële beheersverrichtingen bedoeld in § 3, 1<sup>o</sup>, hierna, of om de tijdelijke schatkistonevenwichten in de loop van het begrotingsjaar te dekken :

1<sup>o</sup> wordt de Koning gemachtigd om openbare leningen uit te geven.



Lorsque le Roi a fixé un cadre général d'émission d'emprunts qui détermine les limites des pouvoirs qui peuvent être délégués, le Ministre des Finances peut être autorisé à émettre, au cours de l'année budgétaire, les emprunts qui entrent dans ce cadre.

2° le Ministre des Finances est autorisé à émettre des certificats de trésorerie, bons du Trésor ou tout instrument de financement portant intérêt autre que les emprunts publics.

Les autorisations visées à l'alinéa 1er, 1° et 2°, valent également pour l'émission d'emprunts publics et d'autres instruments de financement portant intérêt dont les conditions sont fixées dans le courant de 2018 et dont le produit est versé au Trésor au cours d'une année budgétaire suivante afin de couvrir, dans le cadre de la gestion de la dette publique, l'insuffisance des recettes par rapport aux dépenses de cette dernière année budgétaire.

Les emprunts visés à l'alinéa 1er, 1° et 2°, et à l'alinéa 2, peuvent être émis aussi bien en Belgique qu'à l'étranger, en euros et en monnaies étrangères.

§ 2. La gestion de la dette publique a pour principal objectif de minimiser le coût financier de la dette de l'État fédéral dans le cadre d'une gestion des risques de marché et des risques opérationnels et dans le respect des objectifs généraux de la politique budgétaire et de la politique monétaire.

La gestion de la dette publique a également pour objectif de minimiser le coût financier de la dette des entités publiques de l'administration central. Celles-ci doivent être différenciés de l'État fédéral à proprement parlé.

A cette fin, le Ministre des Finances détermine, sur proposition du comité stratégique de l'Agence fédérale de la Dette, les directives générales applicables à la gestion de la dette de l'État fédéral; ces directives portent en particulier sur la structure du portefeuille de la dette et sur le niveau des risques qui peuvent lui être associés.

L'Agence fédérale de la Dette prend les dispositions d'application de ces directives générales.

§ 3. Le Ministre des Finances est autorisé :

1° à conclure toute opération de gestion financière dans les limites déterminées en application du § 2 ci-dessus.

Par opération de gestion financière, on entend :

a) les opérations de gestion journalière du Trésor, à savoir les opérations financières qui résultent de la nécessité d'assurer l'équilibre journalier de caisse;

b) les échanges de titres;

c) l'adaptation des conditions contractuelles ou termes de remboursement d'emprunts existants, réalisée en accord avec les prêteurs et conformément aux conditions du marché;

d) les placements de toute nature, y compris ceux nécessaires à la continuité du financement du Trésor;

e) les swaps d'intérêt et les swaps de devises, les options, les contrats à terme, et tout autre instrument de gestion des risques financiers, budgétaires et de crédit liés à la dette de l'État fédéral et autorisés par le Ministre des Finances en application du § 2 ci-dessus;

f) les achats de titres de la dette de l'État fédéral sur les marchés secondaires;

g) les mises à disposition temporaire, via des opérations de cession-rétrocession ou autres qui ont un effet économique semblable, de certificats de trésorerie, d'obligations linéaires, de titres scindés et des Bons d'État aux primary dealers et recognized dealers.

Sur proposition du comité stratégique de l'Agence fédérale de la Dette, les mises à dispositions temporaires visées à l'alinéa 1<sup>er</sup> peuvent être étendues aux institutions sujettes à une obligation de cotation pour les valeurs du Trésor du Royaume de Belgique, autres que les primary dealers et recognized dealers visés à l'alinéa 1er;

Wanneer de Koning een algemeen uitgiftekader voor leningen heeft bepaald dat de grenzen van de bevoegdheden vastlegt die kunnen worden gedelegeerd, kan de Minister van Financiën gemachtigd worden om, tijdens het begrotingsjaar, de leningen die binnen dit kader vallen uit te geven.

2° wordt de Minister van Financiën gemachtigd om Schatkistcertificaten, Schatkistbons of om het even welk rentedragend financieringsinstrument verschillend van de openbare leningen uit te geven.

De machtigingen bedoeld in het eerste lid, 1° en 2°, gelden eveneens voor de uitgifte van openbare leningen en andere rentedragende financieringsinstrumenten waarvan de voorwaarden worden bepaald in de loop van 2018 en de opbrengst aan de Schatkist wordt gestort in de loop van een volgend begrotingsjaar om in het kader van het beheer van de overheidsschuld het tekort van de ontvangsten in verhouding tot de uitgaven voor laatstgenoemd begrotingsjaar te dekken.

De leningen bedoeld in het eerste lid, 1° en 2°, en in het tweede lid, kunnen zowel in België als in het buitenland worden uitgegeven, en zowel in euro als in vreemde munt.

§ 2. Het beheer van de overheidsschuld heeft als voornaamste doel de financiële kost van de federale Staatsschuld te minimaliseren in het kader van een beheer van de marktrisico's en van de operationele risico's rekening gehouden met de algemene doelstellingen van het begrotings- en het monetair beleid.

Het beheer van de overheidsschuld heeft eveneens als doel de financiële kost te minimaliseren van de schuld van de openbare entiteiten van de centrale overheid. Deze zijn te onderscheiden van de eigenlijke federale Staat.

Daarom stelt de Minister van Financiën, op voorstel van het strategisch comité van het Federaal Agentschap van de Schuld, de algemene richtlijnen vast die van toepassing zijn op het beheer van de federale Staatsschuld; deze richtlijnen hebben in het bijzonder betrekking op de structuur van de portefeuille van de schuld en op het niveau van de risico's die daaraan kunnen verbonden zijn.

Het Federaal Agentschap van de Schuld neemt de uitvoeringsmaatregelen voor deze algemene richtlijnen.

§ 3. De Minister van Financiën wordt gemachtigd om :

1° iedere financiële beheersverrichting af te sluiten binnen de grenzen gesteld in § 2 hiervoor.

Onder financiële beheersverrichting wordt verstaan :

a) de dagelijkse beheersverrichtingen van de Schatkist, meer bepaald de financiële verrichtingen die noodzakelijk zijn om het dagelijks kasevenwicht te waarborgen;

b) de omruilingen van effecten;

c) de aanpassing van de contractuele voorwaarden of van de terugbetalingstermijnen van bestaande leningen, gedaan in overleg met de geldschieters en conform de marktvoorwaarden;

d) alle soorten beleggingen, met inbegrip van deze die noodzakelijk zijn voor de continuïteit van de financiering van de Schatkist;

e) de interestswaps en de deviezenswaps, de opties, de termijncontracten, en elk ander instrument van het financieel, budgetair en kredietrisicobeheer dat verband houdt met de federale Staatsschuld en die toegelaten zijn door de Minister van Financiën in toepassing van § 2 hiervoor;

f) de aankoop van effecten van de federale Staatsschuld op de secundaire markten;

g) de tijdelijke terbeschikkingstelling via cessie-retrocessieverrichtingen of andere verrichtingen met een gelijkaardig economisch effect, van schatkistcertificaten, van lineaire obligaties, van gesplitste effecten en van Staatsbons aan de primary dealers en recognized dealers.

Op voorstel van het strategisch comité van het Federaal Agentschap van de Schuld, kunnen de tijdelijke terbeschikkingstellingen bedoeld in het eerste lid, uitgebreid worden tot de instellingen die onderworpen zijn aan een noteringsverplichting voor schatkistwaarden van het Koninkrijk België, en die niet behoren tot de primary dealers en recognized dealers bedoeld in het eerste lid;

h) la mise à disposition de sommes durant une très courte période par le Trésor en tant que prêteur en dernier ressort, aux entités publiques de l'administration centrale. Cette mise à disposition doit être due à l'approvisionnement insuffisant du compte de l'entité concernée ouvert auprès de bpost causé par des problèmes opérationnels et être indispensable pour pouvoir exécuter des paiements impérieux;

i) les opérations financières du Trésor autres que celles visées au point h) avec les entités publiques de l'administration centrale, à l'exception des facilités de caisse destinées à couvrir des déficits temporaires de trésorerie de ces entités pour lesquels sont arrêtés d'autres modalités pour le placement ou l'investissement de leurs disponibilités que celles prévues par les mesures de consolidation des actifs financiers des administrations publiques, imposées par ou en vertu de la loi ou pour lesquelles est fixé un montant minimum des disponibilités à partir duquel les modalités pour le placement ou l'investissement de leurs disponibilités prévues par les mesures de consolidation des actifs financiers des administrations publiques, imposées par ou en vertu de la loi, sont applicables;

j) les produits dérivés pour la gestion :

\* du coût de la consommation d'énergie de l'État fédéral;

\* du coût des autres frais de fonctionnement de l'État fédéral, que le Roi peut désigner;

2° complémentaire à des échanges de titres d'emprunts existants contre des obligations linéaires nouvelles, à liquider les paiements de prorata d'intérêt afférents aux titres en circulation, au moyen de la remise aux ayants droit d'obligations linéaires;

3° à procéder à l'émission de titres dématérialisés représentatifs de la dette de l'État à porter en compte du Trésor dans le système de liquidation de titres de la Banque nationale de Belgique en vue de rendre possibles les opérations prévues au 1°, g) ou en vue de remettre ces titres comme sûretés financières à des tiers;

4° à procéder, en fonction des besoins du système de liquidation de titres de la Banque nationale de Belgique, à la création d'obligations linéaires ayant les mêmes caractéristiques que les obligations linéaires en circulation en vue de rendre possible la reconstitution des obligations linéaires en utilisant des BE-strips.

§ 4. Par dérogation à l'article 19, §1 de la loi du 22 mai 2003 portant organisation du budget et de la comptabilité de l'État fédéral, les produits des instruments de financement à court terme (certificats de trésorerie, bons du Trésor et instruments assimilés) ainsi que les produits résultant des opérations visées au § 3, 1°, g), ne sont pas repris au budget.

Afin d'assurer la continuité du financement du Trésor, les autorisations visées au § 1er, alinéa 1er, 1° et 2°, s'appliquent également aux emprunts dont les conditions sont fixées au cours des années budgétaires précédentes et dont le produit est versé au courant de l'année 2018.

Le Ministre des Finances est autorisé à gérer une trésorerie en monnaies étrangères pour éviter tout impact sur la conduite de la politique monétaire des opérations en monnaies étrangères effectuées dans le cadre de la gestion financière du Trésor.

Dans le cadre des opérations de gestion financière prévues au § 3, 1°, ci-dessus, le Ministre des Finances est autorisé à détenir des titres :

1° dans le système de liquidation de titres de la Banque nationale de Belgique;

2° dans les systèmes internationaux de liquidation de titres ainsi que dans les systèmes internationaux de conservation de titres;

3° dans certains établissements financiers autorisés par la législation qui leur est applicable à conserver des titres en dépôt pour compte de tiers.

§ 5. Le Ministre des Finances peut déléguer aux membres du personnel de l'Agence fédérale de la Dette qu'il désigne pour les tâches spécifiques prévues par lui :

a) le pouvoir de fixer, dans les limites prévues par le Roi et en fonction des besoins du Trésor le montant et les conditions financières des émissions d'emprunts publics visés au § 1er, alinéa 1er, 1°, et alinéa 2, ainsi que les pouvoirs nécessaires à la bonne fin de ces émissions;

h) de terbeschikkingstelling tijdens een uiterst korte termijn van geld door de Schatkist als ultieme kredietverstrekker, aan openbare entiteiten van de centrale overheid. Deze terbeschikkingstelling moet te wijten zijn aan de omwille van operationele problemen onvoldoende bevoorrading van de rekening van de betrokken entiteit bij bpost en onontbeerlijk zijn om dwingende betalingen te kunnen uitvoeren;

i) de andere dan in h) bedoelde financiële verrichtingen van de Schatkist met de openbare entiteiten van de centrale overheid, uitgezonderd de kasfaciliteiten bestemd om tijdelijke thesaurietekorten te dekken van dergelijke entiteiten waarvoor andere modaliteiten zijn bepaald voor de plaatsing of de belegging van hun beschikbare gelden dan deze bepaald in de bij of krachtens de wet opgelegde maatregelen tot consolidatie van de financiële activa van de overheid of waarvoor een minimumbedrag van de beschikbare middelen is vastgesteld vanaf hetwelk de modaliteiten voor de plaatsing of de belegging van hun beschikbare middelen bepaald bij of krachtens de wet opgelegde maatregelen tot consolidatie van de financiële activa van de overheid van toepassing zijn;

j) de afgeleide producten voor het beheer van :

\* de kostprijs van de energieconsumptie van de federale Staat;

\* de kostprijs van andere werkingskosten van de federale Staat, die de Koning kan aanduiden;

2° naast de omruiling van effecten van bestaande leningen tegen nieuwe lineaire obligaties, de gelopen intresten van de effecten in omloop te betalen aan de rechthebbenden door middel van lineaire obligaties;

3° over te gaan tot de uitgifte van gedematerialiseerde effecten ter vertegenwoordiging van de Staatsschuld, in te schrijven op een rekening van de Schatkist binnen het effectenvereffeningsstelsel van de Nationale Bank van België teneinde de verrichtingen voorzien in 1°, g) mogelijk te maken of teneinde deze effecten aan derden als financiële zekerheden aan te bieden;

4° in functie van de behoeften van het effectenvereffeningsstelsel van de Nationale Bank van België, over te gaan tot de creatie van lineaire obligaties met dezelfde eigenschappen als deze van de in omloop zijnde lineaire obligaties teneinde de wedersamenstelling van lineaire obligaties door middel van BE-strips mogelijk te maken.

§ 4. In afwijking van artikel 19, §1 van de wet van 22 mei 2003 houdende organisatie van de begroting en van de comptabiliteit van de federale Staat worden de opbrengsten van de financieringsinstrumenten op korte termijn (Schatkistcertificaten, Schatkistbons en gelijkaardige instrumenten) evenals de opbrengsten voortvloeiend uit de verrichtingen bedoeld in § 3, 1°, g), niet opgenomen in de begroting.

Ten einde de continuïteit van de financiering van de Schatkist te verzekeren, zijn de machtigingen bedoeld in § 1, eerste lid, 1° en 2°, eveneens van toepassing op de leningen waarvan de voorwaarden worden vastgelegd in de loop van de voorgaande begrotingsjaren en waarvan de opbrengst wordt gestort in de loop van het jaar 2018.

De Minister van Financiën wordt ertoe gemachtigd een thesaurie in vreemde munt te beheren om elke weerslag op het voeren van een monetair beleid van de verrichtingen in vreemde munt uitgevoerd in het kader van het financieel beleid van de Schatkist, te vermijden.

In het kader van de financiële beheersverrichtingen voorzien in § 3, 1°, hiervoor, wordt de Minister van Financiën gemachtigd om effecten aan te houden :

1° bij het effectenvereffeningsstelsel van de Nationale Bank van België;

2° bij de internationale effectenvereffeningsstelsels alsook bij de internationale effectenbewaringstelsels;

3° bij bepaalde financiële instellingen die door de op hen toepasselijke wetgeving gemachtigd zijn om effecten te bewaren voor rekening van derden.

§ 5. De Minister van Financiën kan aan de personeelsleden van het Federaal Agentschap van de Schuld die hij aanwijst voor de door hem voorziene specifieke taken het volgende delegeren :

a) de machtiging om binnen de grenzen voorzien door de Koning, in functie van de schatkistbehoeften, het bedrag en de financiële voorwaarden van de uitgifte van openbare leningen bepaald bij § 1, eerste lid, 1°, en tweede lid, vast te stellen, alsook de nodige machtigingen voor een goede afhandeling van deze uitgiftes;

b) les pouvoirs visés aux § 1er, alinéa 1er, 2°, et alinéa 2, § 3 et § 4, alinéas 3 et 4.

**Art. 9.** Pour les projets relevant de leur compétence, en vue de la mise en oeuvre de l'article 5, §1, du règlement (C.E.E.) n° 1941/81 concernant un programme de développement intégré pour les zones défavorisées de la Belgique, les moyens financiers à affecter sont versés aux budgets des Régions.

Ces moyens financiers sont prélevés sur les remboursements au Trésor belge que les Communautés européennes sont tenues d'effectuer, au titre de frais de perception, aux termes de l'article 3, 1°, cinquième alinéa, de la décision du 21 avril 1970 du Conseil des ministres des Communautés européennes relative au remplacement des contributions des Etats membres par des ressources propres aux Communautés européennes, approuvée par la loi du 23 décembre 1970.

Les montants à transférer sont déterminés par le Ministre des Finances en fonction des concours décidés ou prévus par la Commission des Communautés européennes.

**Art. 10.** En vue de la mise en oeuvre du Règlement (CE, EURATOM) n° 609/2014 du Conseil du 26 mai 2014 relatif aux modalités et à la procédure de mise à disposition des ressources propres traditionnelles, de la ressource propre fondée sur la TVA et de la ressource propre fondée sur le RNB et aux mesures visant à faire face aux besoins de trésorerie, les droits constatés non comptabilisés, décelés à l'occasion des contrôles, augmentés de l'intérêt sont, après l'avis de l'Inspection des Finances, mis à la disposition de la Commission européenne.

Par dérogation à l'article 60 de la loi du 22 mai 2003 portant organisation du budget et de la comptabilité de l'Etat fédéral, ces droits constatés, augmentés de l'intérêt, sont prélevés sur les remboursements au Trésor belge que les Communautés européennes sont tenues d'effectuer au titre de frais de perception, aux termes de la décision 2007/436 du 7 juin 2007 relative aux ressources propres et la décision 2014/335 du 26 mai 2014 relative aux ressources propres

**Art. 11.** Conformément à l'article 53, alinéa 1er, 1°, de la loi spéciale du 16 janvier 1989 relative au financement des communautés et des régions, modifiée par la loi spéciale du 16 juillet 1993 visant à achever la structure fédérale de l'Etat, par la loi spéciale du 13 juillet 2001 portant refinancement des communautés et extension des compétences fiscales des régions, par la loi spéciale du 19 juillet 2012 portant un juste financement des Institutions bruxelloises et par la loi spéciale du 6 janvier 2014 portant réforme du financement des communautés et des régions, élargissement de l'autonomie fiscale des régions et financement des nouvelles compétences, et compte tenu :

a) de l'attribution visée à l'article 4, § 5, de la même loi spéciale du 16 janvier 1989 des intérêts de retard, de la charge des intérêts moratoires ainsi que des amendes fiscales fixes et proportionnelles sur les impôts régionaux visés à l'article 3 de cette même loi spéciale;

b) de la situation visée à l'article 5, § 3, alinéa 2, de la même loi spéciale du 16 janvier 1989, où la Région flamande assure elle-même, à partir de l'exercice d'imposition 1999, le service de l'impôt en matière de précompte immobilier visé à l'article 3, 5°, de cette même loi spéciale;

c) de la situation visée à l'article 5, § 3, où :

1) la Région wallonne assure elle-même, à partir du 1<sup>er</sup> janvier 2010, le service de l'impôt pour les impôts régionaux visés à l'article 3, 1°, 2° et 3°, de cette même loi spéciale;

2) la Région wallonne assure elle-même, à partir du 1<sup>er</sup> janvier 2014, le service de l'impôt pour les impôts régionaux visés à l'article 3, 10°, 11° et 12°, de cette même loi spéciale;

3) la Région flamande assure elle-même, à partir du 1<sup>er</sup> janvier 2011, le service de l'impôt pour les impôts régionaux visés à l'article 3, 10°, 11° et 12°, de cette même loi spéciale;

b) de les mandaten bepaald bij § 1, eerste lid, 2°, en tweede lid, § 3 en § 4, derde en vierde lid.

**Art. 9.** Met het oog op de uitvoering van artikel 5, §1, van de verordening (E.E.G.) nr 1941/81 betreffende een geïntegreerd ontwikkelingsprogramma voor de achtergebleven gebieden van België, worden de financiële middelen voor de projecten die onder hun bevoegdheid vallen, gestort op de begrotingen van de Gewesten.

Deze financiële middelen worden voorafgenomen op de terugbetalingen aan de Belgische Schatkist, waartoe de Europese Gemeenschappen ten titel van inningskosten gehouden zijn luidens artikel 3, 1°, vijfde lid, van het besluit van 21 april 1970 van de Raad van Ministers van de Europese Gemeenschappen betreffende de vervanging van de financiële bijdragen van de Lidstaten door eigen middelen van de Europese Gemeenschappen, goedgekeurd door de wet van 23 december 1970.

De over te hevelen bedragen worden bepaald door de Minister van Financiën, zoals beslist of voorzien door de E.E.G.-Commissie.

**Art. 10.** Met het oog op de uitvoering van Verordening (EU, EURATOM) nr. 609/2014 van de Raad van 26 mei 2014 betreffende de regels en procedures voor de terbeschikkingstelling van de traditionele eigen middelen, de BTW- en de BNI-middelen, en betreffende de maatregelen om in de behoefte aan kasmiddelen te voorzien, worden de vastgestelde niet geboekte rechten, die tijdens controles aan het licht komen, vermeerderd met de rente, na advies van de inspectie van financiën, ter beschikking gesteld van de Europese Commissie.

Deze vastgestelde rechten, vermeerderd met de rente, worden, in afwijking van artikel 60 van de wet van 22 mei 2003 houdende organisatie van de begroting en de comptabiliteit van de federale staat, voorafgenomen op de terugbetalingen aan de Belgische Schatkist, waartoe de Europese Gemeenschappen ten titel van inningskosten gehouden zijn, luidens het besluit 2007/436 van 7 juni 2007 betreffende het stelsel van de eigen middelen en het besluit 2014/335 van 26 mei 2014 betreffende het stelsel van de eigen middelen.

**Art. 11.** Overeenkomstig artikel 53, eerste lid, 1°, van de bijzondere wet van 16 januari 1989 betreffende de financiering van de gemeenschappen en de gewesten, gewijzigd door de bijzondere wet van 16 juli 1993 tot vervollediging van de federale staatsstructuur, door de bijzondere wet van 13 juli 2001 tot herfinanciering van de gemeenschappen en uitbreiding van de fiscale bevoegdheden van de gewesten, door de bijzondere wet van 19 juli 2012 houdende een correcte financiering van de Brusselse Instellingen en door de bijzondere wet van 6 januari 2014 tot hervorming van de financiering van de gemeenschappen en de gewesten, tot uitbreiding van de fiscale autonomie van de gewesten en tot financiering van de nieuwe bevoegdheden, en rekening houdend met :

a) de in artikel 4, § 5, van dezelfde bijzondere wet van 16 januari 1989 bedoelde toewijzing van nalatigheidintresten, last van verwijlrenten, forfaitaire en proportionele fiscale boeten op de in artikel 3 van dezelfde bijzondere wet bedoelde gewestelijke belastingen;

b) de in artikel 5, § 3, tweede lid, van dezelfde bijzondere wet van 16 januari 1989 bedoelde toestand waarbij het Vlaamse Gewest met ingang van het aanslagjaar 1999 instaat voor de dienst van de in artikel 3, 5°, van dezelfde bijzondere wet bedoelde onroerende voorheffing;

c) de in artikel 5, § 3, van dezelfde bijzondere wet van 16 januari 1989 bedoelde toestand waarbij :

1) het Waalse Gewest met ingang van 1 januari 2010 instaat voor de dienst van de in artikel 3, 1°, 2° en 3°, van dezelfde bijzondere wet bedoelde gewestelijke belastingen;

2) het Waalse Gewest met ingang van 1 januari 2014 instaat voor de dienst van de in artikel 3, 10°, 11° en 12°, van dezelfde bijzondere wet bedoelde gewestelijke belastingen;

3) het Vlaamse Gewest met ingang van 1 januari 2011 instaat voor de dienst van de in artikel 3, 10°, 11° en 12°, van dezelfde bijzondere wet bedoelde gewestelijke belastingen;

4) la Région flamande assure elle-même, à partir du 1<sup>er</sup> janvier 2015, le service de l'impôt pour les impôts régionaux visés à l'article 3, 4°, 6° à 8°, de cette même loi spéciale;

les transferts en matière d'impôts régionaux visés à l'article 3 de cette même loi spéciale, majorés des intérêts et amendes susvisés, sont estimés pour l'année budgétaire 2018 à 74.895.000 EUR pour la Région flamande, à 2.134.786.000 EUR pour la Région wallonne et à 1.321.577.000 EUR pour la Région de Bruxelles-Capitale.

**Art. 12.** Conformément à l'article 53, alinéa 1er, 2°, de la loi spéciale du 16 janvier 1989 relative au financement des communautés et des régions, modifiée par la loi spéciale du 16 juillet 1993 visant à achever la structure fédérale de l'Etat, par la loi spéciale du 13 juillet 2001 portant refinancement des communautés et extension des compétences fiscales des régions, par la loi spéciale du 19 juillet 2012 portant un juste financement des Institutions bruxelloises et par la loi spéciale du 6 janvier 2014 portant réforme du financement des communautés et des régions, élargissement de l'autonomie fiscale des régions et financement des nouvelles compétences et compte tenu :

a) de la loi du 23 mai 2000 fixant les critères visés à l'article 39, § 2, de la même loi spéciale du 16 janvier 1989;

b) du montant visé à l'article 81quinquies, § 2, de la même loi spéciale du 16 janvier 1989 qui est porté en déduction de la partie attribuée du produit de la taxe sur la valeur ajoutée visée à l'article 40quinquies de la même loi spéciale et attribuée à la Communauté flamande;

a) du montant de transition visé à l'article 48/1, §§ 1 et 4, de la même loi spéciale du 16 janvier 1989 pour la Communauté flamande et pour la Communauté française qui est, conformément à l'article 48/1, § 5, de la même loi spéciale :

1) porté en déduction de la partie attribuée du produit de l'impôt des personnes physiques fédéral visée à l'article 47/2 de la même loi spéciale et accordée respectivement à la Communauté flamande et à la Communauté française, si le montant de transition est positif,

2) ajouté à la partie attribuée du produit de l'impôt des personnes physiques fédéral visée à l'article 47/2 de la même loi spéciale et accordée respectivement à la Communauté flamande et à la Communauté française, si le montant de transition est négatif;

d) de la contribution de responsabilisation visée à l'article 65quinquies, de la même loi spéciale du 16 janvier 1989 pour la Communauté flamande et la Communauté française qui est portée en déduction de la partie attribuée du produit de l'impôt des personnes physiques fédéral visée à l'article 47/2 de la même loi spéciale et accordée respectivement à la Communauté flamande et la Communauté française;

e) du solde probable du décompte de l'année budgétaire 2017 des parties attribuées du produit de l'impôt des personnes physiques fédéral et du produit de la TVA visées à l'article 36, de la même loi spéciale du 16 janvier 1989;

les transferts en matière des parties attribuées du produit de la taxe sur la valeur ajoutée et du produit de l'impôt des personnes physiques fédéral qui sont visés à l'article 36 de cette même loi spéciale sont estimés, pour l'année budgétaire 2018, à 14.986.327.700 EUR pour la Communauté flamande et à 9.691.823.232 EUR pour la Communauté française.

Conformément à l'article 54, § 1er, alinéa 6, de la même loi spéciale du 16 janvier 1989, les montants des transferts fixés dans l'alinéa qui précède sont confirmés, pour l'année budgétaire 2018, à 14.986.327.700 EUR pour la Communauté flamande et à 9.691.823.232 EUR pour la Communauté française.

Conformément à l'article 60 de la loi du 31 décembre 1983 de réformes institutionnelles pour la Communauté germanophone, dernièrement modifiée par la loi du 19 avril 2014, et compte tenu :

a) du montant de transition visé à l'article 58novodecies, § 1er, de la même loi du 31 décembre 1983 pour la Communauté germanophone qui est, conformément à l'article 58novodecies, § 3, de la même loi :

1) porté en déduction de la partie attribuée du produit de l'impôt des personnes physiques fédéral visée à l'article 58nonies, de la même loi et accordée à la Communauté germanophone, si le montant de transition est positif,

2) ajouté à la partie attribuée du produit de l'impôt des personnes physiques fédéral visée à l'article 58nonies, de la même loi spéciale et accordée à la Communauté germanophone, si le montant de transition est négatif;

4) het Vlaamse Gewest met ingang van 1 januari 2015 instaat voor de dienst van de in artikel 3, 4°, 6° tot 8°, van dezelfde bijzondere wet bedoelde gewestelijke belastingen;

worden de in artikel 3 van dezelfde bijzondere wet bedoelde overdrachten inzake gewestelijke belastingen, verhoogd met voormelde interesten en boeten, voor het begrotingsjaar 2018 geraamd op 74.895.000 EUR voor het Vlaamse Gewest, op 2.134.786.000 EUR voor het Waalse Gewest en op 1.321.577.000 EUR voor het Brusselse Hoofdstedelijk Gewest.

**Art. 12.** Overeenkomstig artikel 53, eerste lid, 2°, van de bijzondere wet van 16 januari 1989 betreffende de financiering van de gemeenschappen en de gewesten, gewijzigd door de bijzondere wet van 16 juli 1993 tot vervollediging van de federale staatsstructuur, door de bijzondere wet van 13 juli 2001 tot herfinanciering van de gemeenschappen en uitbreiding van de fiscale bevoegdheden van de gewesten, door de bijzondere wet van 19 juli 2012 houdende een correcte financiering van de Brusselse Instellingen en door de bijzondere wet van 6 januari 2014 tot hervorming van de financiering van de gemeenschappen en de gewesten, tot uitbreiding van de fiscale autonomie van de gewesten en tot financiering van de nieuwe bevoegdheden, en rekening houdend met :

b) de wet van 23 mei 2000 tot bepaling van de criteria bedoeld in artikel 39, § 2, van dezelfde bijzondere wet van 16 januari 1989;

c) het in artikel 81quinquies, § 2, van dezelfde bijzondere wet van 16 januari 1989 bedoelde bedrag dat in mindering wordt gebracht van het in artikel 40quinquies van dezelfde bijzondere wet bedoelde toegewezen gedeelte van de opbrengst van de belasting op de toegevoegde waarde aan de Vlaamse Gemeenschap;

c) het in artikel 48/1, §§ 1 en 4, van dezelfde bijzondere wet van 16 januari 1989 bedoelde overgangsbedrag voor de Vlaamse Gemeenschap en de Franse Gemeenschap dat, overeenkomstig artikel 48/1, § 5, van dezelfde bijzondere wet :

1) in mindering wordt gebracht van het in artikel 47/2 van dezelfde bijzondere wet bedoelde toegewezen gedeelte van de opbrengst van de federale personenbelasting aan respectievelijk de Vlaamse Gemeenschap en de Franse Gemeenschap, indien het overgangsbedrag positief is ,

2) toegevoegd wordt aan het in artikel 47/2 van dezelfde bijzondere wet bedoelde toegewezen gedeelte van de opbrengst van de federale personenbelasting aan respectievelijk de Vlaamse Gemeenschap en de Franse Gemeenschap, indien het overgangsbedrag negatief is;

d) de in artikel 65quinquies, van dezelfde bijzondere wet van 16 januari 1989 bedoelde responsabiliseringsbijdrage voor de Vlaamse Gemeenschap en de Franse Gemeenschap die in mindering wordt gebracht van het in artikel 47/2 van dezelfde bijzondere wet bedoelde toegewezen gedeelte van de opbrengst van de federale personenbelasting aan respectievelijk de Vlaamse Gemeenschap en de Franse Gemeenschap;

e) het vermoedelijke saldo van de afrekening van het begrotingsjaar 2017 van de in artikel 36, van dezelfde bijzondere wet van 16 januari 1989 bedoelde toegewezen gedeelten van de opbrengst van de BTW en van de opbrengst van de federale personenbelasting;

worden de in artikel 36 van dezelfde bijzondere wet bedoelde overdrachten inzake het toegewezen gedeelte van de opbrengst van de belasting op de toegevoegde waarde en van de opbrengst van de federale personenbelasting voor het begrotingsjaar 2018 geraamd op 14.986.327.700 EUR voor de Vlaamse Gemeenschap en op 9.691.823.232 EUR voor de Franse Gemeenschap.

De in het vorige lid bepaalde bedragen aan overdrachten worden overeenkomstig artikel 54, § 1, zesde lid, van dezelfde bijzondere wet voor het begrotingsjaar 2018 bevestigd op 14.986.327.700 EUR voor de Vlaamse Gemeenschap en 9.691.823.232 EUR voor de Franse Gemeenschap.

Overeenkomstig artikel 60 van de wet van 31 december 1983 tot hervorming der instellingen voor de Duitstalige Gemeenschap, laatst gewijzigd door de wet van 19 april 2014, en rekening houdend met :

a) het in artikel 58novodecies, § 1, van dezelfde wet van 31 december 1983 bedoelde overgangsbedrag voor de Duitstalige Gemeenschap dat, overeenkomstig artikel 58novodecies, § 3, van dezelfde wet :

1) in mindering wordt gebracht van het in artikel 58nonies, van dezelfde wet bedoelde toegewezen gedeelte van de opbrengst van de federale personenbelasting aan de Duitstalige Gemeenschap, indien het overgangsbedrag positief is;

2) toegevoegd wordt aan het in artikel 58nonies, van dezelfde wet bedoelde toegewezen gedeelte van de opbrengst van de federale personenbelasting aan de Duitstalige Gemeenschap, indien het overgangsbedrag negatief is;

b) de la contribution de responsabilisation visée à l'article 60*quater*, de la même loi du 31 décembre 1983 pour la Communauté germanophone qui est portée en déduction de la partie attribuée du produit de l'impôt des personnes physiques fédéral visée à l'article 58*nonies*, de la même loi et accordée à la Communauté germanophone;

c) du solde probable du décompte de l'année budgétaire 2017 des parties attribuées du produit de l'impôt des personnes physiques fédéral et du produit de la TVA visées aux articles 58*nonies* à 58*undecies*, de la même loi du 31 décembre 1983;

les transferts en matière des parties attribuées du produit de la taxe sur la valeur ajoutée et du produit de l'impôt des personnes physiques fédéral qui sont visés aux articles 58*nonies* à 58*undecies* de la même loi sont estimés, pour l'année budgétaire 2018, à 158.753.878 EUR pour la Communauté germanophone.

Conformément à l'article 54, § 1er, alinéa 6, de la même loi spéciale du 16 janvier 1989, le montant des transferts fixés dans l'alinéa qui précède est confirmé, pour l'année budgétaire 2018, à 158.753.878 EUR pour la Communauté germanophone.

**Art. 13.** Conformément aux articles 53, alinéa 1er, 3°, 64*quater* et 64*quinquies* de la loi spéciale du 16 janvier 1989 relative au financement des communautés et des régions, modifiée par la loi spéciale du 16 juillet 1993 visant à achever la structure fédérale de l'Etat, par la loi spéciale du 13 juillet 2001 portant refinancement des communautés et extension des compétences fiscales des régions, par la loi spéciale du 19 juillet 2012 portant un juste financement des Institutions bruxelloises et par la loi spéciale du 6 janvier 2014 portant réforme du financement des communautés et des régions, élargissement de l'autonomie fiscale des régions et financement des nouvelles compétences, les transferts en matière de la partie attribuée du produit de l'impôt des personnes physiques fédéral visés aux articles 35*octies* à 35*decies*, 64*quater* et 64*quinquies* de cette même loi spéciale du 16 janvier 1989, compte tenu :

a) du montant de transition visé à l'article 48/1, §§ 2 et 4, de la même loi spéciale du 16 janvier 1989 pour la Région flamande, la Région wallonne et la Région de Bruxelles-Capitale qui est, conformément à l'article 48/1, § 5, de la même loi spéciale :

1) porté en déduction de la partie attribuée du produit de l'impôt des personnes physiques fédéral visée aux articles 35*octies* à 35*decies*, de la même loi spéciale et accordée respectivement à la Région flamande, à la Région wallonne et à la Région de Bruxelles-Capitale, si le montant de transition est positif,

2) ajouté à la partie attribuée du produit de l'impôt des personnes physiques fédéral visée aux articles 35*octies* à 35*decies*, de la même loi spéciale et accordée respectivement à la Région flamande, à la Région wallonne et à la Région de Bruxelles-Capitale, si le montant de transition est négatif;

a) des montants visés à l'article 64*quater*, § 3, alinéa 1<sup>er</sup>, de la loi spéciale du 16 janvier 1989 qui sont portés en déduction de la partie attribuée du produit de l'impôt des personnes physiques fédéral visée à l'article 35*decies*, de la même loi spéciale et accordée respectivement à la Région flamande et à la Région wallonne;

c) de la contribution de responsabilisation visée à l'article 65*quinquies*, de la même loi spéciale du 16 janvier 1989 pour la Région flamande, la Région wallonne et la Région de Bruxelles-Capitale qui est portée en déduction de la partie attribuée du produit de l'impôt des personnes physiques fédéral visée aux articles 35*octies* à 35*decies*, de la même loi spéciale et accordée respectivement à la Région flamande, à la Région wallonne et à la Région de Bruxelles-Capitale;

d) du solde probable du décompte de l'année budgétaire 2017 des parties attribuées du produit de l'impôt des personnes physiques fédéral visées aux articles 35*octies* à 35*decies*, 64*quater* et 64*quinquies*, de la même loi spéciale du 16 janvier 1989;

sont estimés, pour l'année budgétaire 2018, à 2.290.508.407 EUR pour la Région flamande, à 2.612.975.582 EUR pour la Région wallonne et à 1.029.672.559 EUR pour la Région de Bruxelles-Capitale.

Conformément à l'article 54, § 1er, alinéa 6 et 7, de la même loi spéciale du 16 janvier 1989, les montants des transferts fixés dans l'alinéa qui précède sont portés, pour l'année budgétaire 2018, à 2.368.239.708 EUR pour la Région flamande, à 2.656.194.100 EUR pour la Région wallonne et à 1.061.097.248 EUR pour la Région de Bruxelles-Capitale.

b) de in artikel 60*quater*, van dezelfde wet van 31 december 1983 bedoelde responsabiliseringsbijdrage voor de Duitstalige Gemeenschap die in mindering wordt gebracht van het in artikel 58*nonies*, van dezelfde wet bedoelde toegewezen gedeelte van de opbrengst van de federale personenbelasting aan de Duitstalige Gemeenschap;

d) het vermoedelijke saldo van de afrekening van het begrotingsjaar 2017 van de in de artikelen 58*nonies* tot 58*undecies*, van dezelfde wet van 31 december 1983 bedoelde toegewezen gedeelten van de opbrengst van de BTW en van de opbrengst van de federale personenbelasting;

worden de in de artikelen 58*nonies* tot 58*undecies* van dezelfde wet bedoelde overdrachten inzake het toegewezen gedeelte van de opbrengst van de belasting op de toegevoegde waarde en van de opbrengst van de federale personenbelasting voor het begrotingsjaar 2018 geraamd op 158.753.878 EUR voor de Duitstalige Gemeenschap.

Het in het vorige lid bepaalde bedrag aan overdrachten wordt overeenkomstig artikel 54, § 1, zesde lid, van dezelfde bijzondere wet voor het begrotingsjaar 2018 bevestigd op 158.753.878 EUR voor de Duitstalige Gemeenschap.

**Art. 13.** Overeenkomstig de artikelen 53, eerste lid, 3°, 64*quater* en 64*quinquies* van de bijzondere wet van 16 januari 1989 betreffende de financiering van de gemeenschappen en de gewesten, gewijzigd door de bijzondere wet van 16 juli 1993 tot vervollediging van de federale staatsstructuur, door de bijzondere wet van 13 juli 2001 tot herfinanciering van de gemeenschappen en uitbreiding van de fiscale bevoegdheden van de gewesten, door de bijzondere wet van 19 juli 2012 houdende een correcte financiering van de Brusselse Instellingen en door de bijzondere wet van 6 januari 2014 tot hervorming van de financiering van de gemeenschappen en de gewesten, tot uitbreiding van de fiscale autonomie van de gewesten en tot financiering van de nieuwe bevoegdheden, worden de in de artikelen 35*octies* tot 35*decies*, 64*quater* en 64*quinquies* van dezelfde bijzondere wet van 16 januari 1989 bedoelde overdrachten inzake het toegewezen gedeelte van de opbrengst van de federale personenbelasting, rekening houdende met :

b) het in artikel 48/1, §§ 2 en 4, van dezelfde bijzondere wet van 16 januari 1989 bedoelde overgangsbedrag voor respectievelijk het Vlaamse Gewest, het Waalse Gewest en het Brusselse Hoofdstedelijk Gewest dat, overeenkomstig artikel 48/1, § 5, van dezelfde bijzondere wet :

1) in mindering wordt gebracht van de in de artikelen 35*octies* tot 35*decies*, van dezelfde bijzondere wet bedoelde toegewezen gedeelte van de opbrengst van de federale personenbelasting aan respectievelijk het Vlaamse Gewest, het Waalse Gewest en het Brusselse Hoofdstedelijk Gewest, indien het overgangsbedrag positief is;

2) wordt toegevoegd aan de in de artikelen 35*octies* tot 35*decies*, van dezelfde bijzondere wet bedoelde toegewezen gedeelte van de opbrengst van de federale personenbelasting aan respectievelijk het Vlaamse Gewest, het Waalse Gewest en het Brusselse Hoofdstedelijk Gewest, indien het overgangsbedrag negatief is;

b) de in artikel 64*quater*, § 3, eerste lid, van dezelfde bijzondere wet van 16 januari 1989 bedoelde bedragen die in mindering komen van het in artikel 35*decies*, van dezelfde bijzondere wet bedoelde toegewezen gedeelte van de opbrengst van de federale personenbelasting aan respectievelijk het Vlaamse Gewest en het Waalse Gewest;

c) de in artikel 65*quinquies*, van dezelfde bijzondere wet van 16 januari 1989 bedoelde responsabiliseringsbijdrage voor het Vlaamse Gewest, het Waalse Gewest en het Brusselse Hoofdstedelijk Gewest die in mindering wordt gebracht van de in de artikelen 35*octies* tot 35*decies*, van dezelfde bijzondere wet bedoelde toegewezen gedeelte van de opbrengst van de federale personenbelasting aan respectievelijk het Vlaamse Gewest, het Waalse Gewest en het Brusselse Hoofdstedelijk Gewest;

d) het vermoedelijke saldo van de afrekening van het begrotingsjaar 2017 van de in de artikelen 35*octies* tot 35*decies*, 64*quater* en 64*quinquies*, van dezelfde bijzondere wet van 16 januari 1989 bedoelde toegewezen gedeelten van de opbrengst van de federale personenbelasting;

voor het begrotingsjaar 2018 geraamd op 2.290.508.407 voor het Vlaamse Gewest, op 2.612.975.582 EUR voor het Waalse Gewest en op 1.029.672.559 EUR voor het Brusselse Hoofdstedelijk Gewest.

De in het vorige lid bepaalde bedragen aan overdrachten worden overeenkomstig artikel 54, § 1, zesde en zevende lid, van dezelfde bijzondere wet voor het begrotingsjaar 2018 herleid tot 2.368.239.708 EUR voor het Vlaamse Gewest, 2.656.194.100 EUR voor het Waalse Gewest en 1.061.097.248 EUR voor het Brusselse Hoofdstedelijk Gewest.

**Art. 14.** Les transferts en matière de recettes non-fiscales des régions visées à l'article 2bis, de la loi spéciale du 16 janvier 1989 relative au financement des communautés et des régions, modifiée par la loi spéciale du 16 juillet 1993 visant à achever la structure fédérale de l'Etat, par la loi spéciale du 13 juillet 2001 portant refinancement des communautés et extension des compétences fiscales des régions, par la loi spéciale du 19 juillet 2012 portant un juste financement des Institutions bruxelloises et par la loi spéciale du 6 janvier 2014 portant réforme du financement des communautés et des régions, élargissement de l'autonomie fiscale des régions et financement des nouvelles compétences, sont estimés, pour l'année budgétaire 2018, à 145.815.400 EUR pour la Région flamande, à 61.512.000 EUR pour la Région wallonne et à 21.891.100 EUR pour la Région de Bruxelles-Capitale.

**Art. 15.** Les transferts visés aux articles 54/1, § 3, de la loi spéciale du 16 janvier 1989 relative au financement des communautés et des régions, modifiée par la loi spéciale du 16 juillet 1993 visant à achever la structure fédérale de l'Etat, par la loi spéciale du 13 juillet 2001 portant refinancement des communautés et extension des compétences fiscales des régions, par la loi spéciale du 19 juillet 2012 portant un juste financement des Institutions bruxelloises et par la loi spéciale du 6 janvier 2014 portant réforme du financement des communautés et des régions, élargissement de l'autonomie fiscale des régions et financement des nouvelles compétences, en matière de l'impôt des personnes physiques régional visé à l'article 5/1, § 1er, de la même loi spéciale du 16 janvier 1989, après déduction des réductions d'impôt et des crédits d'impôt visés à l'article 5/5, § 4, de la même loi spéciale, sont estimés, pour l'année budgétaire 2018, à 5.700.002.885 EUR pour la Région flamande, à 2.507.065.758 EUR pour la Région wallonne et à 805.566.674 EUR pour la Région de Bruxelles-Capitale.

Les transferts visés aux articles 54/2, de la loi spéciale du 16 janvier 1989 relative au financement des communautés et des régions, modifiée par la loi spéciale du 16 juillet 1993 visant à achever la structure fédérale de l'Etat, par la loi spéciale du 13 juillet 2001 portant refinancement des communautés et extension des compétences fiscales des régions, par la loi spéciale du 19 juillet 2012 portant un juste financement des Institutions bruxelloises et par la loi spéciale du 6 janvier 2014 portant réforme du financement des communautés et des régions, élargissement de l'autonomie fiscale des régions et financement des nouvelles compétences, en matière de l'impôt des personnes physiques régional visé à l'article 5/1, § 1er, de la même loi spéciale du 16 janvier 1989, après déduction des réductions d'impôt et des crédits d'impôt visés à l'article 5/5, § 4, de la même loi spéciale, sont estimés, pour l'année budgétaire 2018, à -1.867.011 EUR pour la Région flamande, à -1.082.357 EUR pour la Région wallonne et à -510.324 EUR pour la Région de Bruxelles-Capitale.

Le solde du premier décompte visé à l'article 54/1, § 4, alinéa 1er, de la même loi spéciale du 16 janvier 1989, en matière de l'impôt des personnes physiques régional visé à l'article 5/1, § 1er, de la même loi spéciale du 16 janvier 1989, après déduction des réductions d'impôt et des crédits d'impôt visés à l'article 5/5, § 4, de la même loi spéciale, est estimé, pour l'année budgétaire 2018, à 24.836.816 EUR pour la Région flamande, à 20.286.173 EUR pour la Région wallonne et à 4.304.546 EUR pour la Région de Bruxelles - Capitale.

En ce qui concerne l'exercice d'imposition 2017, le solde des décomptes visés à l'article 54/1, § 4, alinéa 2, de la même loi spéciale du 16 janvier 1989, en matière de l'impôt des personnes physiques régional visé à l'article 5/1, § 1er, de la même loi spéciale du 16 janvier 1989, après déduction des réductions d'impôt et des crédits d'impôt visés à l'article 5/5, § 4, de la même loi spéciale, est estimé, pour l'année budgétaire 2018, à 29.785.826 EUR pour la Région flamande, à 24.989.296 EUR pour la Région wallonne et à 9.850.466 EUR pour la Région de Bruxelles - Capitale.

**Art. 14.** De in artikel 2bis van de bijzondere wet van 16 januari 1989 betreffende de financiering van de gemeenschappen en de gewesten, gewijzigd door de bijzondere wet van 16 juli 1993 tot vervollediging van de federale staatsstructuur, door de bijzondere wet van 13 juli 2001 tot herfinanciering van de gemeenschappen en uitbreiding van de fiscale bevoegdheden van de gewesten, door de bijzondere wet van 19 juli 2012 houdende een correcte financiering van de Brusselse Instellingen en door de bijzondere wet van 6 januari 2014 tot hervorming van de financiering van de gemeenschappen en de gewesten, tot uitbreiding van de fiscale autonomie van de gewesten en tot financiering van de nieuwe bevoegdheden, bedoelde overdrachten inzake niet-fiscale ontvangsten van de gewesten worden voor het begrotingsjaar 2018 geraamd op 145.815.400 EUR voor het Vlaamse Gewest, op 61.512.000 EUR voor het Waalse Gewest en op 21.891.100 EUR voor het Brusselse Hoofdstedelijk Gewest.

**Art. 15.** De overdrachten bedoeld in de artikelen 54/1, § 3, van de bijzondere wet van 16 januari 1989 betreffende de financiering van de gemeenschappen en de gewesten, gewijzigd door de bijzondere wet van 16 juli 1993 tot vervollediging van de federale staatsstructuur, door de bijzondere wet van 13 juli 2001 tot herfinanciering van de gemeenschappen en uitbreiding van de fiscale bevoegdheden van de gewesten, door de bijzondere wet van 19 juli 2012 houdende een correcte financiering van de Brusselse Instellingen en door de bijzondere wet van 6 januari 2014 tot hervorming van de financiering van de gemeenschappen en de gewesten, tot uitbreiding van de fiscale autonomie van de gewesten en tot financiering van de nieuwe bevoegdheden, inzake de gewestelijke personenbelasting bedoeld in artikel 5/1, § 1, van dezelfde bijzondere wet van 16 januari 1989, na aftrek van de in artikel 5/5, § 4, van dezelfde bijzondere wet bedoelde geraamde belastingverminderingen en belastingkredieten, worden voor het begrotingsjaar 2018 geraamd op 5.700.002.885 EUR voor het Vlaamse Gewest, op 2.507.065.758 EUR voor het Waalse Gewest en op 805.566.674 EUR voor het Brusselse Hoofdstedelijk Gewest.

De overdrachten bedoeld in de artikelen 54/2, van de bijzondere wet van 16 januari 1989 betreffende de financiering van de gemeenschappen en de gewesten, gewijzigd door de bijzondere wet van 16 juli 1993 tot vervollediging van de federale staatsstructuur, door de bijzondere wet van 13 juli 2001 tot herfinanciering van de gemeenschappen en uitbreiding van de fiscale bevoegdheden van de gewesten, door de bijzondere wet van 19 juli 2012 houdende een correcte financiering van de Brusselse Instellingen en door de bijzondere wet van 6 januari 2014 tot hervorming van de financiering van de gemeenschappen en de gewesten, tot uitbreiding van de fiscale autonomie van de gewesten en tot financiering van de nieuwe bevoegdheden, inzake de gewestelijke personenbelasting bedoeld in artikel 5/1, § 1, van dezelfde bijzondere wet van 16 januari 1989, na aftrek van de in artikel 5/5, § 4, van dezelfde bijzondere wet bedoelde geraamde belastingverminderingen en belastingkredieten, worden voor het begrotingsjaar 2018 geraamd op -1.867.011 EUR voor het Vlaamse Gewest, op -1.082.357 EUR voor het Waalse Gewest en op -510.324 EUR voor het Brusselse Hoofdstedelijk Gewest.

Het saldo van de eerste afrekening bedoeld in artikel 54/1, § 4, eerste lid, van dezelfde bijzondere wet van 16 januari 1989, inzake de gewestelijke personenbelasting bedoeld in artikel 5/1, § 1, van dezelfde bijzondere wet van 16 januari 1989, na aftrek van de in artikel 5/5, § 4, van dezelfde bijzondere wet bedoelde geraamde belastingverminderingen en belastingkredieten, wordt voor het begrotingsjaar 2018 geraamd op 24.836.816 EUR voor het Vlaamse Gewest, op 20.286.173 EUR voor het Waalse Gewest en op 4.304.546 EUR voor het Brusselse Hoofdstedelijk Gewest.

Het saldo van de afrekeningen bedoeld in artikel 54/1, § 4, tweede lid, van dezelfde bijzondere wet van 16 januari 1989, inzake de gewestelijke personenbelasting bedoeld in artikel 5/1, § 1, van dezelfde bijzondere wet van 16 januari 1989, na aftrek van de in artikel 5/5, § 4, van dezelfde bijzondere wet bedoelde geraamde belastingverminderingen en belastingkredieten, wordt met betrekking tot het aanslagjaar 2017 voor het begrotingsjaar 2018 geraamd op 29.785.826 EUR voor het Vlaamse Gewest, op 24.989.296 EUR voor het Waalse Gewest en op 9.850.466 EUR voor het Brusselse Hoofdstedelijk Gewest.

En ce qui concerne l'exercice d'imposition 2016, le solde des décompte visés à l'article 54/1, § 4, alinéa 2, de la même loi spéciale du 16 janvier 1989, en matière de l'impôt des personnes physiques régional visé à l'article 5/1, § 1er, de la même loi spéciale du 16 janvier 1989, après déduction des réductions d'impôt et des crédits d'impôt visés à l'article 5/5, § 4, de la même loi spéciale, est estimé, pour l'année budgétaire 2018, à 24.097.363 EUR pour la Région flamande, à 17.942.522 EUR pour la Région wallonne et à 6.624.540 EUR pour la Région de Bruxelles – Capitale.

Les montants visés à l'article 54, § 1er, alinéa 8, de la même loi spéciale du 16 janvier 1989, en matière des différences dans les recettes des additionnels régionaux, sont estimés, pour l'année budgétaire 2018, à -936.667.503 EUR pour la Région flamande, à -409.119.596 EUR pour la Région wallonne et à -115.593.037 EUR pour la Région de Bruxelles-Capitale.

Conformément à l'article 54, § 1er, alinéa 9, de la même loi spéciale du 16 janvier 1989, les montants des différences dans les recettes des additionnels régionaux, sont portés, pour l'année budgétaire 2018, à -46.569.052 EUR pour la Région flamande, à -48.606.475 EUR pour la Région wallonne et à -16.546.174 EUR pour la Région de Bruxelles-Capitale.

**Art. 16.** Le transfert accordé à la Commission communautaire commune en matière de la partie attribuée du produit de l'impôt des personnes physique fédéral visé à l'article 65, § 1, 2<sup>o</sup>/1 et § 6, la loi spéciale du 16 janvier 1989 relative au financement des communautés et des régions, modifiée par la loi spéciale du 16 juillet 1993 visant à achever la structure fédérale de l'Etat, par la loi spéciale du 13 juillet 2001 portant refinancement des communautés et extension des compétences fiscales des régions, par la loi spéciale du 19 juillet 2012 portant un juste financement des Institutions bruxelloises et par la loi spéciale du 6 janvier 2014 portant réforme du financement des communautés et des régions, élargissement de l'autonomie fiscale des régions et financement des nouvelles compétences, est estimé pour l'année budgétaire 2018 à zéro EUR, compte tenu :

a) du montant de transition visé à l'article 48/1, §§ 1 et 4, de la même loi spéciale du 16 janvier 1989 pour la Commission communautaire commune qui est, conformément à l'article 48/1, § 5, de la même loi spéciale :

1) porté en déduction de la partie attribuée de l'impôt des personnes physiques fédéral visée à l'article 65 de la même loi spéciale et accordée à la Commission communautaire commune, et éventuellement porté en déduction des dotations visées aux articles 47/8 et 47/7 de la même loi spéciale et accordées à la Commission communautaire commune, si le montant de transition est positif;

2) ajouté à la partie attribuée de l'impôt des personnes physiques fédéral visée à l'article 65 de la même loi spéciale et accordée à la Commission communautaire commune, si le montant de transition est négatif;

b) de la contribution de responsabilisation visée à l'article 65quinquies, de la même loi spéciale du 16 janvier 1989 pour la Commission communautaire commune qui est portée en déduction de la partie attribuée de l'impôt des personnes physiques fédéral visée à l'article 65 de la même loi spéciale et accordée à la Commission communautaire commune, et éventuellement porté en déduction des dotations visées aux articles 47/8 et 47/7 de la même loi spéciale et accordées à la Commission communautaire commune;

c) du solde provisoire du décompte de l'année budgétaire 2017 des parties attribuées du produit de l'impôt des personnes physiques fédéral visées aux articles 65, § 1, 2<sup>o</sup>/1 et § 6, de la même loi spéciale du 16 janvier 1989;

Het saldo van de afrekeningen bedoeld in artikel 54/1, § 4, tweede lid, van dezelfde bijzondere wet van 16 januari 1989, inzake de gewestelijke personenbelasting bedoeld in artikel 5/1, § 1, van dezelfde bijzondere wet van 16 januari 1989, na aftrek van de in artikel 5/5, § 4, van dezelfde bijzondere wet bedoelde geraamde belastingverminderingen en belastingkredieten, wordt met betrekking tot het aanslagjaar 2016 voor het begrotingsjaar 2018 geraamd op 24.097.363 EUR voor het Vlaamse Gewest, op 17.942.522 EUR voor het Waalse Gewest en op 6.624.540 EUR voor het Brusselse Hoofdstedelijk Gewest.

De bedragen bedoeld in artikel 54, § 1, achtste lid, van dezelfde bijzondere wet van 16 januari 1989, inzake de verschillen in de ontvangsten van de gewestelijke opcentiemen, worden voor het begrotingsjaar 2018 geraamd op -936.667.503 EUR voor het Vlaamse Gewest, -409.119.596 EUR voor het Waalse Gewest en -115.593.037 EUR voor het Brusselse Hoofdstedelijk Gewest.

De in het vorige lid bepaalde bedragen aan verschillen in de ontvangsten van de gewestelijke opcentiemen worden overeenkomstig artikel 54, § 1, negende lid, van dezelfde bijzondere wet voor het begrotingsjaar 2018 herleid tot -46.569.052 EUR voor het Vlaamse Gewest, -48.606.475 EUR voor het Waalse Gewest en -16.546.174 EUR voor het Brusselse Hoofdstedelijk Gewest.

**Art. 16.** De aan de Gemeenschappelijke Gemeenschapscommissie toegekende overdracht inzake het toegewezen gedeelte van de opbrengst van de federale personenbelasting bedoeld in artikel 65, § 1, 2<sup>o</sup>/1 en § 6, van de bijzondere wet van 16 januari 1989 betreffende de financiering van de gemeenschappen en de gewesten, gewijzigd door de bijzondere wet van 16 juli 1993 tot vervollediging van de federale staatsstructuur, door de bijzondere wet van 13 juli 2001 tot herfinanciering van de gemeenschappen en uitbreiding van de fiscale bevoegdheden van de gewesten, door de bijzondere wet van 19 juli 2012 houdende een correcte financiering van de Brusselse Instellingen en door de bijzondere wet van 6 januari 2014 tot hervorming van de financiering van de gemeenschappen en de gewesten, tot uitbreiding van de fiscale autonomie van de gewesten en tot financiering van de nieuwe bevoegdheden, wordt voor het begrotingsjaar 2018 geraamd op nul EUR, rekening houdende met :

a) het in artikel 48/1, §§ 1 en 4, van dezelfde bijzondere wet van 16 januari 1989 bedoelde overgangsbedrag voor de Gemeenschappelijke Gemeenschapscommissie dat, overeenkomstig artikel 48/1, § 5, van dezelfde bijzondere wet :

1) in mindering wordt gebracht van het in artikel 65 van dezelfde bijzondere wet bedoelde toegewezen gedeelte van de opbrengst van de federale personenbelasting aan de Gemeenschappelijke Gemeenschapscommissie en eventueel van de in de artikelen 47/8 en 47/7 van dezelfde bijzondere wet bedoelde dotaties toegekend aan de Gemeenschappelijke Gemeenschapscommissie, indien het overgangsbedrag positief is;

2) toegevoegd wordt aan het in artikel 65 van dezelfde bijzondere wet bedoelde toegewezen gedeelte van de opbrengst van de federale personenbelasting aan de Gemeenschappelijke Gemeenschapscommissie, indien het overgangsbedrag negatief is;

b) de in artikel 65quinquies, van dezelfde bijzondere wet van 16 januari 1989 bedoelde responsabiliseringsbijdrage voor de Gemeenschappelijke Gemeenschapscommissie die in mindering komt van het in artikel 65 van dezelfde bijzondere wet bedoelde toegewezen gedeelte van de opbrengst van de federale personenbelasting aan de Gemeenschappelijke Gemeenschapscommissie en eventueel van de in de artikelen 47/8 en 47/7 van dezelfde bijzondere financieringswet bedoelde dotaties toegekend aan de Gemeenschappelijke Gemeenschapscommissie;

c) het vermoedelijke saldo van de afrekening van het begrotingsjaar 2017 van de in de artikelen 65, § 1, 2<sup>o</sup>/1 en § 6, van de bijzondere wet toegewezen gedeeltes van de opbrengst van de federale personenbelasting.

**Art. 17.** Le transfert en matière de la partie attribuée du produit de l'impôt des personnes physiques fédéral visé aux articles 65*bis* et 65*ter* de la loi spéciale du 16 janvier 1989 relative au financement des communautés et des régions, modifiée par la loi spéciale du 16 juillet 1993 visant à achever la structure fédérale de l'Etat, par la loi spéciale du 13 juillet 2001 portant refinancement des communautés et extension des compétences fiscales des régions, par la loi spéciale du 19 juillet 2012 portant un juste financement des Institutions bruxelloises et par la loi spéciale du 6 janvier 2014 portant réforme du financement des communautés et des régions, élargissement de l'autonomie fiscale des régions et financement des nouvelles compétences, est, compte tenu :

a) de la contribution de responsabilisation visée à l'article 65*quinquies*, de la même loi spéciale du 16 janvier 1989 pour la Commission communautaire française qui est portée en déduction de la partie attribuée du produit de l'impôt des personnes physiques fédéral visée à l'article 65*bis*, de la même loi spéciale et accordée à la Commission communautaire française;

b) du solde probable du décompte de l'année budgétaire 2017 de la partie attribuée du produit de l'impôt des personnes physiques visée aux articles 65*bis* et 65*ter*, de la même loi spéciale du 16 janvier 1989;

estimé pour l'année budgétaire 2018 à 68.271.154 EUR pour la Commission communautaire française et à 17.114.952 EUR pour la Commission communautaire flamande.

**Art. 18.** Le transfert en matière de la partie attribuée du produit de l'impôt des personnes physiques fédéral visée à l'article 46*bis* de la loi spéciale du 12 janvier 1989 relative aux institutions bruxelloises, modifiée par la loi spéciale du 13 juillet 2001 portant transfert de diverses compétences aux régions et aux communautés, par la loi spéciale du 13 juillet 2001 portant refinancement des communautés et extension des compétences fiscales des régions, par la loi spéciale du 19 juillet 2012 modifiant l'article 16*bis* de la loi spéciale du 8 août 1980 de réformes institutionnelles et l'article 5*bis* de la loi spéciale du 12 janvier 1989 relative aux Institutions bruxelloises et par la loi du 6 janvier 2014 relative à la Sixième Réforme de l'Etat, pour l'année budgétaire 2018, en ce compris le solde du décompte probable de l'année budgétaire 2017, est estimé à 40.230.000 EUR.

**Art. 19.** Les recettes au profit des communautés et des régions sont versés, selon le cas, soit à un fonds d'attribution au budget général des dépenses, soit à un compte d'ordre de Trésorerie.

**Art. 20.** La présente loi entre en vigueur le 1<sup>er</sup> janvier 2018.

Promulguons la présente loi, ordonnons qu'elle soit revêtue du sceau de l'Etat et publiée par le *Moniteur belge*.

Donné à Bruxelles, le 22 décembre 2017.

PHILIPPE

Par le Roi :

Le Ministre des Finances,  
J. VAN OVERTVELDT

La Ministre du Budget,  
S. WILMES

Le Ministre de la Justice,  
K. GEEN

—  
Note

(1) Chambre des représentants

(www.lachambre.be)

Documents : n° 54 2689 - 2016/2017

Compte rendu intégral : 13 en 14 décembre 2017.

**Art. 17.** De overdracht inzake het toegewezen gedeelte van de opbrengst van de federale personenbelasting bedoeld in de artikelen 65*bis* en 65*ter* van de bijzondere wet van 16 januari 1989 betreffende de financiering van de gemeenschappen en de gewesten, gewijzigd door de bijzondere wet van 16 juli 1993 tot vervollediging van de federale staatsstructuur, door de bijzondere wet van 13 juli 2001 tot herfinanciering van de gemeenschappen en uitbreiding van de fiscale bevoegdheden van de gewesten, door de bijzondere wet van 19 juli 2012 houdende een correcte financiering van de Brusselse Instellingen en door de bijzondere wet van 6 januari 2014 tot hervorming van de financiering van de gemeenschappen en de gewesten, tot uitbreiding van de fiscale autonomie van de gewesten en tot financiering van de nieuwe bevoegdheden, wordt, rekening houdende met :

a) de in artikel 65*quinquies*, van dezelfde bijzondere wet van 16 januari 1989 bedoelde responsabiliseringsbijdrage voor de Franse Gemeenschapscommissie die in mindering komt van het in artikel 65*bis* van dezelfde bijzondere wet bedoelde toegewezen gedeelte van de opbrengst van de federale personenbelasting aan de Franse Gemeenschapscommissie;

b) het vermoedelijke saldo van de afrekening van het begrotingsjaar 2017 van het in de artikelen 65*bis* en 65*ter*, van dezelfde bijzondere wet van 16 januari 1989 bedoelde toegewezen gedeelte van de opbrengst van de federale personenbelasting;

voor het begrotingsjaar 2018 geraamd op 68.271.154 EUR voor de Franse Gemeenschapscommissie en op 17.114.952 EUR voor de Vlaamse Gemeenschapscommissie.

**Art. 18.** De overdracht inzake het toegewezen gedeelte van de opbrengst van de federale personenbelasting bedoeld in artikel 46*bis* van de bijzondere wet van 12 januari 1989 met betrekking tot de Brusselse instellingen, laatst gewijzigd door de bijzondere wet van 13 juli 2001 houdende overdracht van diverse bevoegdheden aan de gewesten en de gemeenschappen, door de bijzondere wet van 13 juli 2001 tot herfinanciering van de gemeenschappen en uitbreiding van de fiscale bevoegdheden van de gewesten, door de bijzondere wet van 19 juli 2012 tot wijziging van artikel 16*bis* van de bijzondere wet van 8 augustus 1980 tot hervorming der instellingen en van artikel 5*bis* van de bijzondere wet van 12 januari 1989 met betrekking tot de Brusselse Instellingen en door de bijzondere wet van 6 januari 2014 met betrekking tot de Zesde Staatshervorming, wordt voor het begrotingsjaar 2018, met inbegrip van het vermoedelijke saldo van de afrekening van het begrotingsjaar 2017, geraamd op 40.230.000 EUR.

**Art. 19.** De overdrachten ten voordele van de gemeenschappen en de gewesten worden naargelang het geval, gestort hetzij op een toewijzingsfonds voorzien in de Algemene Uitgavenbegroting, hetzij op een rekening van de Ordeverrichtingen van de Thesaurie.

**Art. 20.** Deze wet treedt in werking op 1 januari 2018.

Kondigen deze wet af, bevelen dat zij met 's Lands zegel zal worden bekleed en door het *Belgisch Staatsblad* zal worden bekendgemaakt.

Gegeven te Brussel, 22 december 2017.

FILIP

Van Koningswege :

De Minister van Financiën,  
J. VAN OVERTVELDT

De Minister van Begroting,  
S. WILMES

De Minister van Justitie,  
K. GEENS

—  
Nota

(1) Kamer van volksvertegenwoordigers

(www.dekamer.be)

Bescheiden : nr 54 2689 - 2016/2017

Integraal verslag : 13 en 14 december 2017



RECETTES COURANTES.

-----

LOPENDE ONTVANGSTEN.

**TITRE I - RECETTES COURANTES.****TITEL I - LOPENDE ONTVANGSTEN.**

(en milliers d'euros - in duizendtallen euro)

DESIGNATION DES ADMINISTRATIONS ET DES PRODUITS	Articles - Artikelen	Lit- tera - T	A	Evaluations proposées 2018 Voorgestelde raming	Recettes probables 2017 Vermoedelijke ontvangsten	Recettes réalisées 2016 Verwezenlijke ontvangsten	(8)
(1)	(2)	(3)	(4)	(5)	(6)	(7)	(8)
<b>SECTION I - RECETTES FISCALES.</b>							
<b>CHAPITRE 18</b>							
<b>SPF FINANCES.</b>							
<b>§ 1 ADMINISTRATION DES CONTRIBUTIONS DIRECTES.</b>							
Taxe de circulation sur les véhicules auto- mobiles (1).	36.60.01		-	-	-	-	Verkeersbelasting op de autovoertuigen (1).
Taxe de mise en circulation (1).	36.60.02		-	-	-	69	Belasting op de inverterstelling (1).
Taxe assimilée au droit d'accise.	36.60.03		-	20	-	30	Met accijnsrecht gelijkgestelde belasting.
Taxe sur les jeux et les paris (pour mémoire) (1).	36.90.01		-	-	-	-	Belasting op de spelen en de weddenschappen (pro memorie) (1).
Taxe sur les appareils automatiques de divertisse- ment (pour mémoire) (1).	36.90.02		-	-	-	-	Belasting op de automatische ontspanningstoe- stellen (pro mémoire) (1).
Produit de l'Eurovignette (1).	36.90.03		-	-	-	-	Opbrengst van het Eurovignet (1).
Impôt non ventilé perçu sous forme de précompte :	37.00.02						Niet-verdeelde belasting geïnd als voorheffing :
- Précompte immobilier (1) .		01	-	-	-	-	- Onroerende voorheffing (1).
- Précompte mobilier (1).		02	-	1.583.270	1.487.201	2.261.788	- Roerende voorheffing (1).
Impôt global non ventilé perçu par rôles à charge des non-résidents (personnes physiques et sociétés) (1)	37.00.03		-	293.264	360.635	116.315	Niet-verdeelde globale belasting geïnd door middel van kohieren ten laste van de niet-verblijfhouders (natuurlijke personen en vennootschappen) (1)
Autres produits divers et recettes accidentelles : excédents de caisse; forçement en recettes; impôts recouvrés après avoir été admis en déchar- ge; somme, revenant à des contribuables, qui à défaut de renseignements suffisants et malgré les recherches adéquates, n'ont pu être remboursées ou payées aux intéressés.	37.00.04		-	20.040	19.607	17.403	Andere diverse opbrengsten en toevallige ontvang- sten : kasexcedenten; bezwaren in ontvangst; belastingen geïnd nadat ze in ontlastingen werden aangenomen; sommen toekomende aan belastingplichtigen, die bij gebrek aan voldoende inlichtingen en niettegenstaande gepaste opzoeken aan de belanghebbende niet konden worden teruggestort.

## TITRE I - RECETTES COURANTES.

(en milliers d'euros - in duizendtallen euro)

## TITEL I - LOPENDE ONTVANGSTEN.

DESIGNATION DES ADMINISTRATIONS ET DES PRODUITS	Articles - Artikelen	Lit- tera T	A	Evaluations proposées 2018 Voorgestelde raming	Recettes probables 2017 Vermoedelijke ontvangsten	Recettes réalisées 2016 Verwezenlijke ontvangsten	(1)	(2)	(3)	(4)	(5)	(6)	(7)	(8)
Impôt non ventilé versé par anticipation par les salariés et les non salariés (personnes physiques et sociétés).	37.10.01			-	-	-					11.974.654	11.129.260	10.123.979	Niet-verdeelde belasting vooraf gestort door de loontrekkenden en de niet-loontrekkenden natuurlijke personen en vennootschappen).
Impôt sur le revenu global perçu par rôles à charge des sociétés (1).	37.10.03			-	-	-					6.386.787	6.500.780	4.162.438	Belasting op het globaal inkomen geïnd door middel van kohieren ten laste van vennootschappen (1).
Impôt sur le revenu global perçu par rôles à charge des personnes physiques (1) ; - Impôt des personnes physiques (1).	37.20.03			-	-	-		01			-5.061.888	-5.100.333	-5.817.234	Belasting op het globaal inkomen geïnd door middel van kohieren ten laste van de natuurlijke personen (1) ; - Personenbelasting (1).
Impôt des personnes physiques perçu sous forme de précompte professionnel (1) ; - Précompte professionnel.	37.20.04			-	-	-		01			20.997.018	21.142.832	20.192.068	Personenbelasting geïnd als bedrijfsvoorheffing (1) ; - Bedrijfsvoorheffing.
Impôt des personnes physiques perçu sous forme de précompte professionnel. Recettes affectées : - au programme 13-56-7.	37.20.05			*	*	*		01			55.000	55.000	55.000	Personenbelasting geïnd als bedrijfsvoorheffing. Ontvangsten toegewezen : - aan het programma 13-56-7.
- au programme 33-56-2.				*	*	*		02			125.000	125.000	125.000	- aan het programma 33-56-2.
- au programme 13-40-4.				*	*	*		03			26.873	26.700	26.939	- aan het programma 13-40-4.
Impôt sur la participation des travailleurs (1).	37.20.06			*	*	*					206.873	206.700	206.939	Belasting op de werknemersparticipatie (1).
Cotisation supplémentaire sur des revenus mobiliers.	37.20.07			-	-	-					17.622	17.034	8.300	Bijkomende heffing op roerende inkomsten.
Amendes en matière d'impôts directs et de taxes y assimilées (1).	38.50.01			-	-	-					14.952	14.550	17.394	Boeten inzake directe belastingen en ermede geïjkgestelde belastingen (1).

**TITRE I - RECETTES COURANTES.**

(en millions d'euros - in duizendtallen euro)

**TITEL I - LOPENDE ONTVANGSTEN.**

DESIGNATION DES ADMINISTRATIONS ET DES PRODUITS	Articles - Artikelen	Lit- tera - T	A	Evaluations proposées 2018 Voorgestelde raming	Recettes probables 2017 Vermoedelijke ontvangsten	Recettes réalisées 2016 Verwezenlijke ontvangsten	(1)	(2)	(3)	(4)	(5)	(6)	(7)	(8)
Totaux pour le § 1 .....														Totaal voor § 1 .....
<b>§ 2 ADMINISTRATION DES DOUANES ET ACCISES.</b>														<b>§ 2 ADMINISTRATIE DER DOUANE EN ACCIJZEN.</b>
Recettes diverses	36.10.04													Diverse ontvangsten
Droits d'accise :	36.20.01													Accijnzen :
- Bières (loi du 7 janvier 1998) ;		01		210.300	200.604	201.585								- Bier (wet van 7 januari 1998) ;
- Vins tranquilles et autres boissons fermentées non mousseuses (loi du 7 janvier 1998) ;		02		248.800	188.844	173.826								- Niet-mousserende wijnen en andere niet-mousserende gegiste dranken (wet van 7 januari 1998) ;
- Vins mousseux et autres boissons fermentées mousseuses (wet van 7 januari 1998) ;		03		102.350	92.693	103.947								- Mousserende wijnen en andere mousserende gegiste dranken (wet van 7 januari 1998) ;
- Produits intermédiaires (loi du 7 janvier 1998)		04		29.200	26.653	28.329								- Tussenprodukten (wet van 7 januari 1998) ;
- Alcool éthylique (loi du 7 janvier 1998) ;		05		320.400	303.439	323.048								- Ethylalcohol (wet van 7 januari 1998) ;
- Boissons non alcoolisées (loi du 13 février 1995) ;		06		114.888	104.501	99.730								- Alcoholvrije dranken (wet van 13 februari 1995) ;
- Produits énergétiques et électricité (loi du 22 octobre 1997) ;		07		4.967.834	4.974.177	4.702.002								- Energieproducten en elektriciteit (wet van 22 oktober 1997) ;
- Tabacs manufacturés (loi du 3 avril 1997) ;		08		2.507.340	2.260.180	1.422.130								- Gefabriceerde tabak (wet van 3 april 1997) ;
- Café (loi du 13 février 1995) ;		09		14.780	14.118	14.129								- Koffie (wet van 13 februari 1995) ;
- Redevance de contrôle sur le gazole de chauffage (loi du 22 octobre 1997) ;		10		34.530	30.663	32.721								- Controlereductie op huisbrandolie (wet van 22 oktober 1997) ;

## TITRE I - RECETTES COURANTES.

(en milliers d'euros - in duizendtallen euro)

## TITEL I - LOPENDE ONTVANGSTEN.

DESIGNATION DES ADMINISTRATIONS ET DES PRODUITS	Articles - Artikelen	Lit- tera - T	A	Évaluations proposées 2018 Voorgestelde raming	Recettes probables 2017 Vermoedelijke ontvangsten	Recettes réalisées 2016 Verwezenlijke ontvangsten	(1)	(2)	(3)	(4)	(5)	(6)	(7)	(8)
- Cotisation sur l'énergie (lois des 22 octobre 1997 et 22 juillet 1993) (1);		13		350.800	341.671	339.963								- Bijdrage op energie (wetten van 22 oktober 1997 en 22 juli 1993) (1);
- Ecotaxes (loi du 16 juillet 1993);		14		7	7	531								- Ecotaksen (wet van 16 juli 1993);
- Cotisation d'emballage (loi du 16 juillet 1993)		16		379.128	343.645	207.818								- Verpakkingsheffing (wet van 16 juli 1993);
- Cotisation environnementale		17		-	-48	-495								- Milieuheffing
Taxe d'ouverture et taxe de patente boissons spiritueuses ;	36.90.01			9.280.357	8.881.147	7.649.262								Openingsbelasting en vergunningsrecht sterke drank ;
Taxe d'expertise des viandes (loi du 5 septembre 1952).	36.90.04													Taks voor vleeskeuring (wet van 5 september 1952).
Produits du contentieux (loi générale sur les douanes et accises, chapitre XXIV).	38.10.01			8.395	7.617	6.866								Opbrengst der contentieuze zaken (algemene wet van douanes en accijnzen, hoofdstuk XXIV).
Totaux pour le § 2 .....				9.307.119	8.907.085	7.667.774								Totaal voor § 2 .....
<b>§ 3 ADMINISTRATION DE LA T.V.A.- DE L'ENREGISTREMENT ET DES DOMAINES.</b>														<b>§ 3 ADMINISTRATIE VAN DE B.T.W., REGISTRATIE EN DOMEINEN.</b>
Taxe sur la valeur ajoutée, droits de timbre et taxes assimilées au timbre (1).	36.30.01			5.611.159	5.439.232	7.844.779								Belasting over de toegevoegde waarde, zegelrechten en met het zegel gelijkgestelde taksen (1).
Droits d'enregistrement (1).	36.40.01			188.422	174.464	161.544								Registratierechten (1).
Droits de greffe.	36.90.01			51.415	43.918	46.522								Griffierechten.
Droits d'hypothèque.	36.90.02			107.126	101.541	89.071								Hypotheekrechten.
Droits et amendes en matière d'assistance judiciaire et de procédure gratuite.	36.90.03			1.220	1.098	989								Rechten en boeten inzake gerechtelijke bijstand en kosteloze rechtspleging.

## TITRE I - RECETTES COURANTES.

(en milliers d'euros - in duizendtallen euro)

## TITEL I - LOPENDE ONTVANGSTEN.

DESIGNATION DES ADMINISTRATIONS  
ET DES PRODUITSAANWIJZING DER BESTUREN  
EN DER OPBRENGSTEN

(1)	(2)	(3)	(4)	(5)	(6)	(7)	(8)
	Articles - Artikelen	Lit- tera T	A	Evaluations proposées 2018 Voorgestelde raming	Recettes probables 2017 Vermoedelijke ontvangsten	Recettes réalisées 2016 Verwezenlijke ontvangsten	
Recettes exceptionnelles	36.90.06			-	-	-	Bijzondere ontvangsten
Taxe annuelle sur les organismes de placement collectif.	37.10.01			1.000	1.000	-	
Taxes sur les associations sans but lucratif.	37.20.01			-	-	-	Jaarlijkse taks op de collectieve beleggingsinstellingen.
Amendes en matière d'impôts (1).	38.00.01			147.414	146.892	587.388	Taks op de verenigingen zonder winstoogmerk.
Amendes de condamnations en matières diverses.	38.00.02			49.296	46.157	43.218	Boeten inzake belastingen (1).
Amendes de condamnations en matières diverses (Recettes affectées au Fonds destiné à l'indemnisation des victimes d'actes intentionnels de violence - SPF Justice, programme 12-62-4).	38.50.01		*	136.088	134.676	129.495	Boeten van veroordelingen in allerhande zaken.
Totaux pour le § 3 .....				443.295	416.189	79.885	Boeten van veroordelingen in allerhande zaken (Ontvangsten toegewezen aan het Fonds bestemd ter vergoeding van de slachtoffers van opzettelijke geweldadaden - FOD Justitie, programma 12-62-4).
			*	44.051	42.203	40.814	Totaal voor § 3 .....
			tot	6.736.435	6.505.167	8.982.891	
			*	44.051	42.203	40.814	
			tot	6.780.486	6.547.370	9.023.705	
			*	52.269.293	50.983.843	47.732.956	Totaal voor hoofdstuk 18 .....
			*	250.924	248.903	247.753	
			tot	52.520.217	51.232.746	47.980.709	
			*	52.269.293	50.983.843	47.732.956	Totaal voor de section I .....
			*	250.924	248.903	247.753	
			tot	52.520.217	51.232.746	47.980.709	

## SECTION II - RECETTES NON FISCALES.

## SECTION II - NIET-FISCALE ONTVANGSTEN.

**TITRE I - RECETTES COURANTES.****TITRE I - LOPENDE ONTVANGSTEN.**

DESIGNATION DES ADMINISTRATIONS ET DES PRODUITS	Articles - Artikelen	Littera - T	A	(en milliers d'euros - in duizendtallen euro)			Recettes réalisées 2016 Verwezenlijke ontvangsten
				Evaluations proposées 2018 Voorgestelde raming	Recettes probables 2017 Vermoedelijke ontvangsten	(6)	
(1)	(2)	(3)	(4)	(5)	(6)	(7)	(8)
<b>CHAPITRE 02</b>							<b>HOOFDSTUK 02</b>
<b>SPF CHANCELLERIE DU PREMIER MINISTRE</b>							<b>FOD KANSELARIJ VAN DE EERSTE MINISTER</b>
Autres éléments de la rémunération - sommes indues à rembourser.	11.12.01			-	-	5	Overige bezoldigingselementen - terug te vorderen onverschuldigde bedragen.
Contribution des pouvoirs locaux et de certains parastataux en vue du paiement des primes syndicales dans le secteur public.	11.12.02			3.800	3.800	3.764	Bijdrage van de lokale besturen en van sommige parastatale met het oog op de betaling van vakbondspremies in de overheidssector.
Cotisations sociales à charge des employeurs versées à des institutions ou fonds - sommes indues à rembourser.	11.20.01			-	-	1	Sociale bijdragen ten laste van de werkgevers, afgedragen aan instellingen of fondsen - terug te vorderen onverschuldigde bedragen.
Récupération de frais.	12.11.02			-	-	5	Terugvordering van kosten.
Loyers et autres produits résultant de la mise à disposition de biens immobiliers du village-SHAPE.	16.12.02			5.764	-	-	Huurleden en andere opbrengsten voortvloeiend uit het ter beschikking stellen van de onroerende goederen van het SHAPE-dorp.
Récupération de la charge salariale du personnel détaché.	16.20.01			64	64	54	Recuperatie loonkosten van gedetacheerd personeel.
Contributions aux ICT Shared Services	16.20.04			175	175	175	Bijdrage aan de ICT Shared Services
Location du domaine de Val Duchesse.	16.20.05			10	10	-	Verhuur van het domein van Hertoginmedal.
Totaux pour le chapitre 2 .....				9.813	4.049	4.004	Totaal voor hoofdstuk 2 .....
				9.810	4.033	3.837	
<b>CHAPITRE 03</b>							<b>HOOFDSTUK 03</b>
<b>SPF BUDGET ET CONTROLE DE LA GESTION</b>							<b>FOD BUDGET EN BEHEERCONTROLE</b>
Recettes diverses.	06.00.02			-	-	10	Diverse ontvangsten.
Versements par les organismes d'intérêt public en vue du paiement de la rémunération et des frais des organes de contrôle de l'Etat.	08.10.01			-	-	114	Stortingen uitgevoerd door de instellingen van openbaar nut met het oog op het uitkeren van de bezoldigingen en de onkosten van de controleorganen van de Staat.
Autres éléments de la rémunération - sommes indues à rembourser.	11.12.01			-	-	6	Overige bezoldigingselementen - terug te vorderen onverschuldigde bedragen.

**TITRE I - RECETTES COURANTES.**

(en milliers d'euros - in duizendtallen euro)

**TITEL I - LOPENDE ONTVANGSTEN.**

DESIGNATION DES ADMINISTRATIONS ET DES PRODUITS	Articles - Artikelen	Littera - T	A	(en milliers d'euros - in duizendtallen euro)			Recettes réalisées 2016 Verwezenlijke ontvangsten
				Evaluations proposées 2018 Voorgestelde raming	Recettes probables 2017 Vermoedelijke ontvangsten	(7)	
(1)	(2)	(3)	(4)	(5)	(6)	(7)	(8)
Cotisations sociales à charge des employeurs versées à des institutions ou fonds - sommes indues à rembourser.	11.20.01		-	-	-	2	Sociale bijdragen ten laste van de werkgevers, afgedragen aan instellingen of fondsen - terug te vorderen onverschuldigde bedragen.
Remboursements de traitements du personnel détaché, en mission ou indus du Corps inter fédéral de l'Inspection des Finances.	16.20.01		-	-	-	257	Terugbetalingen van wedden van het gedetacheerd, op zending of ten onrechte uitbetaald personeel van het interfederaal korps van de Inspectie van Financien.
Remboursements de traitements du personnel détaché, en mission ou indus du SPF Budget et Contrôle de la Gestion.	16.20.02		-	-	-	275	Terugbetalingen van wedden van het gedetacheerd, op zending of ten onrechte uitbetaald personeel van de FOD Budget en Beheerscontrole.
Totaal pour le chapitre 3 .....			-	-	-	663	Totaal voor hoofdstuk 3 .....
			-	-	-	617	
<b>CHAPITRE 04</b>							<b>HOOFDSTUK 04</b>
<b>SPF PERSONNEL ET ORGANISATION</b>							<b>FOD PERSONEEL EN ORGANISATIE</b>
Rémunération suivant les barèmes - sommes indues à rembourser	11.11.01		-	-	-	9	Bezoldigingen volgens salarisschalen - terug te vorderen onverschuldigde bedragen
Autres éléments de la rémunération - sommes indues à rembourser.	11.12.01		-	-	-	9	Overige bezoldigingselementen - terug te vorderen onverschuldigde bedragen.
Cotisations sociales à charge des employeurs versées à des institutions ou fonds - sommes indues à rembourser.	11.20.01		-	-	-	10	Sociale bijdragen ten laste van de werkgevers, afgedragen aan instellingen of fondsen - terug te vorderen onverschuldigde bedragen.
Recettes d'un séminaire organisé par le SPF.	12.11.01		-	-	-	3	Inkomsten van een seminarie georganiseerd door de FOD
Indemnités de procédure.	16.12.31		-	-	-	7	Rechtsplegingsvergoedingen.
Recettes ou rétributions provenant de prestations de formation fournies par l'IFA à des organisations européennes ou internationales	16.13.01		-	-	-	2	Ontvangsten of heffingen afkomstig van de opleidingsprestaties geleverd door het OFO aan Europese of internationale organisaties
Récupération de la charge salariale du personnel détaché.	16.20.02		-	-	-	30	Recuperatie loonkosten van gedetacheerd personeel.
Recettes ou rétributions provenant de prestations de formations fournies par l'IFA à des organisations publiques belges n'appartenant pas à la fonction publique administrative fédérale	16.20.03		-	-	-	247	Ontvangsten of heffingen afkomstig van de opleidingsprestaties geleverd door het OFO aan Belgische overheidsorganisaties die geen deel uitmaken van het federaal administratief openbaar ambt
Remboursements des frais de gestion des parastataux pour lesquels persoPoint fait le secrétariat social	16.20.04		-	-	-	2	Terugbetalingen van de beheerskosten van de parastaten waarvoor PersoPoint het sociaal secretariaat verzorgt.
			-	-	-	1	
			-	-	-	201	
			-	-	-	201	



**TITRE I - RECETTES COURANTES.**

(en milliers d'euros - in duizendtallen euro)

**TITEL I - LOPENDE ONTVANGSTEN.**

DESIGNATION DES ADMINISTRATIONS ET DES PRODUITS	Articles - Artikelen	Lit- tera - T	A	Évaluations proposées 2018 Voorgestelde raming	Recettes probables 2017 Vermoedelijke ontvangsten	Recettes réalisées 2016 Verwezenlijke ontvangsten	(1)	(2)	(3)	(4)	(5)	(6)	(7)	(8)
Totaux pour le chapitre 4 .....														Totaal voor hoofdstuk 4 .....
<b>CHAPITRE 05</b> <b>SPF FEDICT</b>														<b>HOOFDSTUK 05</b> <b>FOD FEDICT</b>
Rémunération suivant les barèmes - sommes indues à rembourser	11.11.01			-	-	575 511								Bezoldigingen volgens salarisschalen - terug te vorderen onverschuldigde bedragen
Indemnités pour des dommages causés par des tiers.	38.50.01			-	-	-								Schadevergoedingen voor schade veroorzaakt door derden.
Totaux pour le chapitre 5 .....														Totaal voor hoofdstuk 5 .....
<b>CHAPITRE 06</b> <b>SPF STRATEGIE ET APPUI</b>														<b>HOOFDSTUK 06</b> <b>FOD BELEID EN ONDERSTEUNING</b>
Recettes diverses	06.00.02			1	1	-								Diverse ontvangsten
Versements par les organismes d'intérêt public en vue du paiement de la rémunération et des frais des organes de contrôle de l'Etat	08.10.01			110	110	-								Stortingen door instellingen van openbaar nut om de bezoldiging en de onkosten van de controleorganen van de Staat te betalen
Contributions annuelles des membres du service Empreva (services publics fédéraux)	08.10.02			4.000	4.000	-								Jaarlijkse bijdragen van de leden van de dienst Empreva (federale overheidsdiensten)
Recettes du service Selor dans le cadre de ses missions effectuées pour des tiers qui doivent payer une taxe	16.00.05			3.000	3.000	-								Ontvangsten van de dienst SELOR in het kader van haar opdrachten uitgevoerd door derden die daar een vergoeding voor dienen te betalen
Recettes du service FED+ dans le cadre de ses missions effectuées pour des tiers qui doivent payer une taxe	16.00.06			15	15	-								Ontvangsten van de dienst FED+ in het kader van haar opdrachten uitgevoerd door derden die daar een vergoeding voor dienen te betalen
Versements aux services de formation IFA par des institutions européennes et internationales	16.13.01			25	25	-								Bijdragen betaald aan de opleidingsdiensten OFO door Europese en internationale instellingen
Remboursements des traitements du personnel détaché, en mission ou indus du SPF Stratégie et Appui	16.20.01			626	622	-								Terugbetaling van wedden van het gedetacheerd, op zending of ten onrechte uitbetaald personeel van de FOD Beleid en Ondersteuning
Remboursements des traitements de personnel détaché, en mission ou indus de l'Inspection de finances	16.20.02			259	259	-								Terugbetaling van wedden van het gedetacheerd, op zending of ten onrechte uitbetaald personeel van de Inspectie van Financiën

**TITRE I - RECETTES COURANTES.****TITRE I - LOPENDE ONTVANGSTEN.**

(en milliers d'euros - in duizendtallen euro)

DESIGNATION DES ADMINISTRATIONS ET DES PRODUITS	Articles - Artikelen	Litté- ra	A	(en milliers d'euros - in duizendtallen euro)			Recettes réalisées 2016 Verwezenlijke ontvangsten	(8)
				Evaluations proposées 2018 Voorgestelde raming	Recettes probables 2017 Vermoedelijke ontvangsten	(7)		
(1)	(2)	(3)	(4)	(5)	(6)	(7)	(8)	
versements pour formations à l'IFA par des services publics non-fédéraux	16.20.03			21 21	21 21	- -	Bijdragen betaald voor opleidingen bij het OFO door Belgische niet-federale overheidsdiensten	
Remboursement des frais de gestion à PersoPoint par les services qui utilisent leurs services	16.20.04			421 421	421 421	- -	Teruwbetaling van de beheerskosten aan PersoPoint door de diensten die gebruik maken van de dienstverlening	
Totaux pour le chapitre 6 .....				8.478 8.478	8.474 8.474	- -	Totaal voor hoofdstuk 6 .....	
<b>CHAPITRE 12 SPF JUSTICE.</b>							<b>HOOFDSTUK 12 FOD JUSTITIE</b>	
Recettes diverses et accidentelles.	06.00.01						Diverse en toevallige ontvangsten.	
- Recettes diverses et accidentelles.		01		650 650	5.910 5.910	1.194 1.071	- Diverse en toevallige ontvangsten.	
Rémunération suivant les barèmes - sommes indues à rembourser	11.11.01			650 650	5.910 5.910	1.194 1.071	Bezoldigingen volgens salarisschalen - terug te vorderen onverschuldigde bedragen	
Autres éléments de la rémunération - sommes indues à rembourser.	11.12.01			- -	- -	559 713	Overige bezoldigingselementen - terug te vorderen onverschuldigde bedragen.	
Cotisations sociales à charge des employeurs versées à des institutions ou fonds - sommes indues à rembourser.	11.20.01			- -	- -	161 170	Sociale bijdragen ten laste van de werkgevers, afgedragen aan instellingen of fondsen - terug te vorderen onverschuldigde bedragen.	
Remboursements indemnités.	12.11.99			- -	- -	26 26	Teruggave vergoedingen.	
Produits de la Régie du Moniteur belge (arrêté royal du 13 décembre 1894).	16.11.01			26.800 26.800	32.600 32.600	54.395 53.001	Opbrengsten van de Regie van het Belgisch Staatsblad (koninklijk besluit van 13 december 1894).	
Redevances destinées au contrôle des établissements de jeux de hasard (Recettes affectées au programme 12-62-5).	16.11.02	*		8.463 8.463	8.765 8.765	7.612 8.500	Bijdragen bestemd voor de controle van de kansspelinrichtingen (Ontvangsten toegewezen aan het programma 12-62-5).	
Rétributions relatives aux contrôles des jeux de hasard (approbation) (Recettes affectées au programme 12-62-5).	16.11.04	*		205 205	205 205	406 290	Vergoedingen voor controles van kansspelen (keuring) (Ontvangsten toegewezen aan het programma 12-62-5).	
Remboursements de traitements du personnel détachés - autres	16.12.03			245 245	245 245	259 257	Teruwbetalingen van wedden van gedetacheerd personeel - andere	

**TITRE I - RECETTES COURANTES.**

(en milliers d'euros - in duizendtallen euro)

**TITEL I - LOPENDE ONTVANGSTEN.**

DESIGNATION DES ADMINISTRATIONS ET DES PRODUITS	Articles - Artikelen	Lit- tera T	A	Evaluations proposées 2018 Voorgestelde raming	Recettes probables 2017 Vermeedelijke ontvangsten	Recettes réalisées 2016 Verwezenlijke ontvangsten	(1)	(2)	(3)	(4)	(5)	(6)	(7)	(8)
Produits des prisons (arrêté ministériel du 15 mai 1906).	16.12.11			92 92	92 92	79 79								Opbrengsten van de gevangenis (ministerieel besluit van 15 mei 1906).
Ventes de publications, imprimés, etc....	16.12.12			3 3	3 3	4 4								Verkoop van publicaties, drukwerken, enz....
Produits des restaurants et des cafétarias.	16.12.14			3 3	3 3	- -								Opbrengsten van de restaurants en cafetarias.
Remboursements de traitements des Administrations.	16.20.01			210 210	210 210	292 291								Terugbetalingen van wedden van de Administraties.
Bénéfices de la Régie du Travail pénitentiaire (loi du 30 avril 1931 et arrêté royal du 3 novembre 1931).	28.20.01			1.000 1.000	1.000 -	6.507 6.507								Winsten van de Regie van de Gevangenisarbeid (wet van 30 april 1931 en koninklijk besluit van 3 november 1931).
Remboursement de produits de certaines prestations effectuées par l'Institut national de Criminologie et de Criminologie (arrêté royal du 7 janvier 1998 - versement des frais de justice).	46.30.01			200 200	200 200	- -								Terugstorting van opbrengsten voortvloeiend uit sommige prestaties geleverd door het Nationaal Instituut voor Criminologie en Criminologie (artikel 16 van het koninklijk besluit van 7 januari 1998 - storting van de gerechtskosten).
Totaux pour le chapitre 12 .....														
<b>CHAPITRE 13</b>														
<b>SPF INTERIEUR.</b>														
<b>HOOFDSTUK 13</b>														
<b>FOD BINNENLANDSE ZAKEN.</b>														
Recettes accidentelles.	06.00.01			- -	- -	20 20								Toevallige ontvangsten.
Versements par les organismes d'intérêt public en vue du paiement de la rémunération et des frais des organes de contrôle de l'Etat.	08.10.01			12 12	12 12	15 15								Stortingen uitgevoerd door de instellingen van openbaar nut met het oog op het uitkeren van de bezoldigingen en de onkosten van de controleorganen van de Staat.
Rémunérations suivant les barèmes - sommes indues à rembourser	11.11.01			- -	- -	186 186								Bezoldigingen volgens salarisschalen - terug te vorderen onverschuldigde bedragen
Rémunérations suivant les barèmes - sommes indues à rembourser du service Inspection générale de la police fédérale et de la police locale (AIG).	11.11.02			2 2	2 2	5 5								Bezoldigingen volgens salarisschalen - terug te vorderen onverschuldigde bedragen van de dienst Algemene Inspectie van de federale politie en van de lokale politie (AIG).

## TITRE I - RECETTES COURANTES.

(en milliers d'euros - in duizendtallen euro)

## TITEL I - LOPENDE ONTVANGSTEN.

DESIGNATION DES ADMINISTRATIONS  
ET DES PRODUITSAANWIJZING DER BESTUREN  
EN DER OPBRENGSTEN

(1)	(2)	(3)	(4)	(5)	(6)	(7)	(8)
	Articles - Artikelen	Lit- tera T	A	Evaluations proposées 2018 Voorgestelde raming	Recettes probables 2017 Vermoedelijke ontvangsten	Recettes réalisées 2016 Verwezenlijke ontvangsten	
Autres éléments de la rémunération - sommes indues à récupérer.	11.12.01			-	-	83	Overige bezoldigingselementen - terug te vorderen onverschuldigde bedragen.
Autres éléments de la rémunération - sommes indues à récupérer du service Inspection générale de la police fédérale et de la police locale (AIG).	11.12.02			2	2	4	Overige bezoldigingselementen - terug te vorderen onverschuldigde bedragen voor de dienst Algemene Inspectie van de federale politie en van de lokale politie (AIG).
Cotisations sociales à charge des employeurs indues à rembourser.	11.20.01			-	-	33	Sociale bijdragen ten laste van de werkgevers, afgedragen aan instellingen of fondsen - terug te vorderen onverschuldigde bedragen.
Cotisations sociales à rembourser de l'AIG	11.20.02			1	1	-	Terug te vorderen sociale bijdragen van de AIG
Remboursement par les communes du coût des formulaires d'attestation d'immatriculation, des certificats d'inscription au registre des étrangers, des cartes d'identité et des cartes de séjour (arrêté royal du 2 avril 1984).	12.11.01			30	30	49	Terugbetaling door de gemeenten van de kosten die voortvloeien uit de levering van de formulieren van de attestaten van immatriculatie, de bewijzen van inschrijving in het vreemdelingenregister, de identiteitskaarten en de verblijfkaarten (koninklijk besluit van 2 april 1984).
Récupération auprès des compagnies aériennes des frais d'hébergement, de séjour, de soins de santé et de rapatriement mis à charge de l'Etat belge (arrêté royal du 14 janvier 1993, complétant la loi du 15 décembre 1980).	12.11.02			200	200	208	Terugvordering bij de luchtvaartmaatschappijen van de kosten van huisvesting, verblijf, gezondheidszorgen en terugzending gedragen door de Belgische Staat (koninklijk besluit van 14 januari 1993, aanvullend op de wet van 15 december 1980).
Récupération des frais de rapatriement auprès des employeurs utilisant des personnes en séjour irrégulier (loi du 22 juillet 1976 modifiant l'arrêté royal n° 34 du 20 juillet 1967).	12.11.03			1.000	1.000	552	Terugvordering van de repatriëringskosten bij de werkgevers die vreemdelingen in onregelmatig verblijf hebben tewerkgesteld (wet van 22 juli 1976 tot wijziging van het koninklijk besluit nr. 34 van 20 juli 1967).
Récupération des frais de rapatriement d'immigrants illégaux auprès des personnes garantes	12.11.05			3	3	3	Terugvordering van de kosten voor de repatriëring van illegale immigranten bij garanthouders van de gerepatrieerden.
Recettes des recouvrements des montants dus par des tiers.	12.11.06			296	336	921	Ontvangsten van de terugvorderingen van bedragen verschuldigd door derden.
Recettes des recouvrements des montants dus par des assurances.	12.11.07			1.620	1.620	1.475	Ontvangsten van de terugvorderingen van bedragen verschuldigd door verzekeringen.
Produits de la récupération des coûts à charge de tiers en matière d'interventions	12.11.10			700	700	695	Opbrengsten van de recuperatie van de kosten ten laste van derden inzake interventies
Produits de la vente de photocopies d'actes administratifs.	16.12.02			4	4	477	Opbrengsten van de verkoop van fotokopies van bestuursdocumenten.
Produits de la récupération des prestations fournies dans le cadre du transport ambulancier (Recettes affectées au programme -13-54-2).	16.12.04		*	-	-	4	Opbrengsten van de recuperatie van de prestaties geleverd in het kader van het vervoer per ziekenwagen (Ontvangsten toegevoegd aan het programma 13-54-2)
			*	-	-	19	

## TITRE I - RECETTES COURANTES.

(en milliers d'euros - in duizendtallen euro)

## TITEL I - LOPENDE ONTVANGSTEN.

DESIGNATION DES ADMINISTRATIONS ET DES PRODUITS	Articles - Artikelen	Lit- tera T	A	Évaluations proposées 2018 Voorgestelde raming	Recettes probables 2017 Vermoedelijke ontvangsten	Recettes réalisées 2016 Verwezenlijke ontvangsten	(8)
(1)	(2)	(3)	(4)	(5)	(6)	(7)	(8)
Produits de la récupération des prestations fournies dans le cadre du transport ambulancier	16.12.05			600 600	600 600	577 473	Opbrengsten van de recuperatie van de prestaties geleverd in het kader van het vervoer per zwekswagen
Frais de détachement remboursés par des ASBL et autres tiers non-commerciaux et du secteur non gouvernemental	16.12.11			-	-	52 64	Terugbetaalde detachingsvergoedingen door VZW's en andere derden, niet-ondernemingen en niet-overheidssector
Frais partiellement récupérés auprès des régions concernées dans le cadre du nouveau système de vote électronique, conformément à l'accord de coopération entre le SPF Intérieur et les Régions.	16.20.03			-	-	-	Kosten gedeeltelijk teruggevorderd van de betrokken Gewesten in het kader van het nieuw elektronisch stembestelsysteem, overeenkomstig het samenwerkingsakkoord afgesloten tussen de FOD Binnenlandse zaken en de Gewesten.
Revenus des zones de police suite à l'entrée en vigueur du mécanisme de correction créé lors du transfert des immeubles de l'ancienne gendarmerie aux zones de police, du produit de la vente d'im- meubles que les zones de police ont cédés et du loyer que les zones de police paient pour l'occu- pation temporaire d'immeubles qu'elles ont cédés lors de leur transfert, mais qu'elles veulent encore occuper temporairement	16.20.05			1.644 1.644	1.622 1.622	1.839 2.061	Inkomsten van de politiezones ingevolge het inwer- king treden van het correctiemechanisme ingesteld bij de overdracht van ex-rijkswachtgebouwen aan de politiezones, de opbrengst van de verkoop van gebouwen waarvan de politiezones afstand hebben gedaan en de huur die de politiezones betalen voor het tijdelijk gebruik van gebouwen waarvan ze afstand gedaan hebben bij de overdracht ervan, maar die ze nog tijdelijk willen gebruiken
Frais de détachement remboursés à l'intérieur du secteur des administrations publiques	16.20.11			470 652	468 650	1.175 841	Terugbetaalde detachingsvergoedingen binnen de overheidssector
Intérêts sur amendes perçues des entreprises de gardienage, des entreprises de sécurité, des services internes de gardiennage et des organismes de formation pour le personnel de ces entreprises et services (recettes affectées au programme 13-56-1)	26.10.02		*	30 30	30 30	40 40	Interessen op geldboetes aangerekend aan de bewakingsondernemingen, de beveiligingsondernemingen, de interne bewakingsdiensten en de instellingen die instaan voor de opleiding van die ondernemingen (Ontvangsten toegewezen aan het programma 13-56-1)
Recettes provenant des montants prélevés auprès des organisateurs de rallyes.	36.90.01			52 52	52 52	56 57	Ontvangsten voortkomende uit de bedragen geïnd bij de rallyorganisatoren.
Produit du prélèvement dû par les fabricants res- ponsables d'accidents industriels comportant des risques d'accidents majeurs (Recettes affectées au programme 13-50-6).	36.90.02		*	10.689 10.689	10.479 10.479	9.944 9.925	Opbrengst van de heffing verschuldigd door de fabrikanten die verantwoordelijk zijn voor de industriële activiteiten met risico's van zware ongevallen (Ontvangsten toegewezen aan het programma 13-50-6).
Produits de redevances perçues des entreprises de gardienage, des entreprises de sécurité, des services internes de gardiennage et des organismes de formation pour le personnel de ces entreprises et services (Recettes affectées au programme 13-56-1)	36.90.03		*	4.500 4.500	4.500 4.500	4.881 4.948	Opbrengsten van retributies aangerekend aan de bewakingsondernemingen, de beveiligingsondernemingen, de interne bewakingsdiensten en de instellingen die instaan voor de opleiding van die ondernemingen (Ontvangsten toegewezen aan het programma 13-56-1)
Produits de redevances à percevoir en rapport avec les risques d'accidents nucléaires (Recettes affectées au programme 13-50-7)	36.90.04		*	4.198 4.198	4.136 4.136	4.054 4.054	Opbrengst van retributies verschuldigd in verband met risico's van nucleaire ongevallen (Ontvangsten toegewezen aan het programma 13-50-7)
Rétributions loi sur les armes.	36.90.06			1.143 1.103	1.143 1.103	1.164 1.201	Retributies wapenwet.

## TITRE I - RECETTES COURANTES.

## TITEL I - LOPENDE ONTVANGSTEN.

DESIGNATION DES ADMINISTRATIONS ET DES PRODUITS	Articles - Artikelen	Littera - T	A	(en milliers d'euros - in duizendtallen euro)			Recettes réalisées 2016  Verwezenlijke ontvangsten	(8)
				Evaluations proposées 2018 Voorgestelde raming	Recettes probables 2017 Vermoedelijke ontvangsten	(6)		
		(2)	(3)	(4)	(5)	(6)	(7)	
		(1)						
Droits de rôle dus au Conseil du contentieux des Etrangers.	36.90.07			700	700	700	661	Rolrechten verschuldigd bij de Raad voor VreemdeIngenbetwistingen.
Redevance due pour demande de séjour.	36.90.08			10.490	10.490	10.490	7.195	Retributie verschuldigd voor verblijfsaanvraag.
				10.490	10.490	10.490	7.186	
Produits du supplément appliqué à la prime d'assurance en matière de responsabilité civile en cas d'incendie ou d'explosion	36.90.09			340	340	340	348	Opbrengsten van de heffing gevestigd op de verzekeringspremie voor de burgerlijke aansprakelijkheid inzake brand of ontploffing
				340	340	340	345	
Paiement par le transporteur de l'amende administrative suite à l'accès au territoire.	38.10.01			450	450	450	391	Betaling door de vervoerder van de administratieve boete voor het betreden van ons grondgebied.
				450	450	450	427	
Accords à l'amiable et amendes administratives (Recettes affectées au programme 13-56-1)	38.10.02	*		1.500	1.500	1.500	743	Minnelijke schikkingen en administratieve geldboetes (Ontvangsten toegewezen aan het programma 13-56-1)
			*	1.500	1.500	1.500	1.100	
Recettes provenant des amendes administratives imposées aux organisateurs des matchs de football et aux spectateurs.	38.50.01			500	500	500	753	Ontvangsten afkomstig uit de administratieve boetes opgelegd aan de organisatoren van voetbalmatchen en aan toeschouwers.
				500	500	500	686	
Amendes administratives imposées lors des infractions constatées en matière d'accès au territoire, séjour, établissement et éloignement des étrangers	38.50.02			1.000	1.000	1.000	369	Administratieve geldboetes opgelegd ingevolge vastgestelde overtredingen betreffende de toegang tot het grondgebied, het verblijf en verwijdering van vreemdelingen
				1.000	1.000	1.000	123	
Subsides perçus en provenance de la Commission européenne pour l'exécution de projets dans le cadre de la politique des étrangers (Recettes affectées au programme 13-55-2)-partie transferts de revenus pour dépenses code SEC 1-4	39.10.02	*		2.000	2.000	2.000	721	Ontvangen subsidies vanuit de Europese Commissie voor het uitvoeren van projecten in het kader van het vreemdelingenbeleid (Ontvangsten toegewezen aan het programma 13-55-2)-deel
			*	2.000	2.000	2.000	721	Inkomstenoverdracht voor uitgaven ESR code 1-4
Subsides perçus en provenance de la Commission européenne ou autres recettes de tiers pour l'exécution de projets dans le cadre du Fonds européen fédéral pour l'Asile et Migration et la Sécurité intérieure (Recettes affectées au programme 13-71-1).	39.10.06	*		52.394	25.086	25.086	16.318	Ontvangen subsidies vanuit de Europese Commissie of door derden ontvangen financiering voor het uitvoeren van projecten in het kader van het Federaal Europees Fonds voor Asiel en Migratie en Interne Veiligheid (Ontvangsten toegewezen aan het programma 13-71-1).
			*	52.394	25.086	25.086	16.318	
Autres subsides perçus en provenance de la Commission européenne ou autres recettes de tiers pour le financement direct des projets dans les Etats membres (Recettes affectées au programme 13-71-19)-Transferts de revenus code SEC 1-4	39.10.07	*		-	1.337	2.279	5.315	Ontvangen andere subsidies vanuit de Europese Commissie of door derden ontvangen financiering voor de rechtstreekse financiering van projecten in de Europese lidstaten. (Ontvangsten toegewezen aan het programma 13-71-19)-Inkomstenoverdrachten voor uitgaven ESR code 1-4
			*	200	2.279	2.279	4.880	
Subsides perçus en provenance de la Commission européenne pour l'exécution de projets dans le cadre de la Protection Civile	39.10.08			341	-	-	-	Ontvangen subsidies vanuit de Europese Commissie voor het uitvoeren van projecten in het kader van de Civiele Bescherming
				341	-	-	-	
Recouvrements des soldes indus des crédits alloués aux gouverneurs pour le développement de la coordination des services de police et d'actions provinciales en matière de sécurité	43.12.01			29	34	34	-	Terugvorderingen van niet-verschuldigde kredieten toegekend aan de gouverneurs voor de ontwikkeling van de coördinatie van de politiediensten en de provinciale acties inzake veiligheid
				29	34	34	-	

**TITRE I - RECETTES COURANTES.**

(en milliers d'euros - in duizendtallen euro)

**TITEL I - LOPENDE ONTVANGSTEN.**

DESIGNATION DES ADMINISTRATIONS ET DES PRODUITS	Articles - Artikelen	Lit- tera	A	Évaluations proposées 2018 Voorgestelde raming	Recettes probables 2017 Vermoedelijke ontvangsten	Recettes réalisées 2016 Verwezenlijke ontvangsten
(1)	(2)	(3)	(4)	(5)	(6)	(7)
Art. 43.22.01. - Recouvrements auprès des communes des soldes indus des subside alloués aux pouvoirs locaux en exécution du programme « Sommes européennes à Bruxelles » (Recettes affectées au programme 13-56-7)	43.22.01	*	*	-	384	-
Recouvrements des soldes indus identifiés des subside alloués aux pouvoirs locaux en exécution du programme « Sécurité Intégrale locale »	43.22.02			987	4.142	-
Produit des astreintes versées en exécution des articles 36 et 37 des lois sur le Conseil d'Etat coordonnées le 12 janvier 1973, modifiées par les lois des 17 octobre 1990 et 17 février 2002	46.70.02			-	-	-
Totaux pour le chapitre 13 .....				22.616	25.451	17.844
				21.406	25.287	18.711
			*	75.311	52.452	42.016
			*	75.511	53.394	42.005
			tot	97.927	77.903	59.860
			tot	96.917	78.681	60.716
<b>CHAPITRE 14</b>						
<b>SPF AFFAIRES ÉTRANGÈRES, COMMERCE EXTERIEUR ET COOPERATION AU DÉVELOPPEMENT</b>						
<b>§ 1 AFFAIRES ÉTRANGÈRES ET COMMERCE EXTERIEUR</b>						
Rémunération suivant les barèmes - sommes indues à rembourser	11.11.01			-	-	7
Autres éléments de la rémunération - sommes indues à rembourser.	11.12.01			-	50	46
Cotisations sociales à charge des employeurs versées à des institutions ou fonds - sommes indues à rembourser.	11.20.01			-	-	3
Allocations directes - sommes indues à rembourser.	11.31.01			-	-	19
Remboursements divers.	12.11.02			-	10	12
Vente de publications, imprimés, etc....	16.12.01			1	3	-
				1	3	-

**HOOFDSTUK 14****FOD BUITENLANDSE ZAKEN, BUITENLANDSE HANDEL EN ONTWIKKELINGSAMENWERKING****§ 1 BUITENLANDSE ZAKEN EN BUITENLANDSE HANDEL**

Bezoldigingen volgens salarisschalen - terug te vorderen onverschuldigde bedragen

Overige bezoldigingselementen - terug te vorderen onverschuldigde bedragen.

Sociale bijdragen ten laste van de werkeverers, afgedragen aan instellingen of fondsen - terug te vorderen onverschuldigde bedragen.

Directe toelagen - terug te vorderen onverschuldigde bedragen.

Diverse terugbetalingen.

verkoop van publicaties, drukwerken, enz....

**TITRE I - RECETTES COURANTES.**

(en milliers d'euros - in duizendtallen euro)

**TITEL I - LOPENDE ONTVANGSTEN.**

DESIGNATION DES ADMINISTRATIONS ET DES PRODUITS	Articles - Artikelen	Lit- tera	A	Evaluations proposées 2018 Voorgestelde raming	Recettes probables 2017 Vermoedelijke ontvangsten	Recettes réalisées 2016 Verwezenlijke ontvangsten	(8)
(1)	(2)	(3)	(4)	(5)	(6)	(7)	(8)
Produits des droits de chancellerie, taxes consulaires et visa des passeports.	16.12.02			23.324 23.324	23.324 23.324	22.772 22.955	Opbrengst van de kanselarij- en consulaatarechten en visa der paspoorten.
Produits de la location d'immeubles à l'étranger (Recettes affectées au programme 14-42-1).	16.13.01		*	345 345	345 345	326 247	Opbrengst van de verhuur van gebouwen in het buitenland (Ontvangsten toegewezen aan het programma 14-42-1).
Remboursements de traitements du personnel détaché	16.20.01			- -	- -	79 79	Terughbetalingen van lonen van het gedetacheerd personeel
Remboursements de subsides non utilisés alloués pour des activités à l'étranger.	35.40.01			100 100	300 300	27 21	Terughbetalingen van niet-gebruikte subsidies toegekend voor activiteiten in het buitenland.
Remboursements de subsides alloués dans le cadre de l'octroi de garantie et soutien financier aux exportations de biens d'équipements belges et de services.	38.10.01			12.961 12.961	12.961 12.961	14.761 14.761	Terughbetalingen van toelagen toegekend in het kader van de garantiEVERLENING en financiële steun aan de export van Belgische uitrustings- goederen en diensten.
Financement du programme Galileo par la Commission européenne (recettes affectées au programme 14-42-1).	39.10.01		*	- -	151 151	- -	Financiering van het Galileo programma door de Europese Commissie (ontvangsten toegewezen aan het programma 14-42-1).
Remboursements par la Commission européenne du coût d'interventions de B-FAST	39.10.02			- -	444 444	- -	Terugbetalingen door de Europese Unie van de kosten van B-FAST interventies
Versements partiels au Trésor des moyens disponibles du SACA chargé de la gestion du Centre de Conférences internationales Egmont II - Palais d'Egmont et Domaine de Val Duchesse	46.30.01			- -	117 117	72 72	Gedeeltelijke stortingen aan de Schatkist van de beschikbare geldmiddelen van de ADBA belast met het beheer van het Centrum voor internationale Conferenties Egmont II - Egmontpaleis en Hertoginmedalidomein
Versements partiels au Trésor des moyens disponibles du SACA chargé de la gestion des passeports, des visas, des cartes d'identité pour des Belges à l'étranger et des légalisations	46.30.02			1.493 1.493	13.320 13.320	- -	Gedeeltelijke stortingen aan de Schatkist van de beschikbare geldmiddelen van de ADBA belast met het beheer van de paspoorten, visa, identiteitskaarten voor Belgen in het buitenland en legalisaties
Totaux pour le § 1 .....				37.879 37.879 345 345 38.224 38.224	50.529 50.529 496 496 51.025 51.025	37.799 37.951 326 247 38.125 38.198	Totaal voor § 1 .....
<b>§ 2 COOPERATION INTERNATIONALE</b>				200 200	100 100	404 372	<b>§ 2 INTERNATIONALE SAMENWERKING.</b>  Diverse ontvangsten

Recettes diverses :

**§ 2 COOPERATION INTERNATIONALE****§ 2 INTERNATIONALE SAMENWERKING.**



## TITRE I - RECETTES COURANTES.

(en milliers d'euros - in duizendtallen euro)

## TITEL I - LOPENDE ONTVANGSTEN.

DESIGNATION DES ADMINISTRATIONS ET DES PRODUITS	Articles - Artikelen	Lit- tera	A	Evaluations proposées 2018 Voorgestelde raming	Recettes probables 2017 Vermoedelijke ontvangsten	Recettes réalisées 2016 Verwezenlijke ontvangsten	(8)
(1)	(2)	(3)	(4)	(5)	(6)	(7)	(8)
Intérêts de prêts.	26.10.02			-	-	552	Intresten op leningen.
Dividendes.	28.20.01			5.000	5.000	6.249	Dividenden.
Remboursements des subsides non utilisés	35.60.01			1.000	1.000	4.911	Terugbetalingen van niet-gebruikte subsidies
Versement de la Loterie nationale (Recettes affectées au programme 14-54-1 - Fonds belge pour la Sécurité alimentaire).	36.50.01		*	-	-	17.014	Storting door de Nationale Loterij (Ontvangsten toegewezen aan het programma 14-54-1 - Belgisch Fonds voor voedselzekerheid).
Versement net de la Loterie nationale.	36.50.02			84.709	84.709	67.775	Netto-storting door de Nationale Loterij.
Remboursement par la Banque Mondiale (IDA - International Development Association) de la contribution belge (1979) au cofinancement d'opérations financées par l'IDA (Trust Fund) dans le cadre de l'Action Spéciale CEE.	39.40.01			227	227	-	Terugbetaling door de wereldbank (IDA - International Development Association) van de Belgische bijdrage (1979) voor de co-financiering van operaties gefinancierd door IDA (Trust Fund) in het kader van de Speciale Actie EEG.
Récupération de subsides octroyées à l'ARES	45.24.01			1	1	-	Recuperatie van subsidies aan ARES
Récupération de subsides octroyées au VLIR	45.25.01			1	1	-	Recuperatie van subsidies aan VLIR
Remboursement de subsides à l'Institut Royal des Sciences Naturelles de Belgique	46.30.01			-	-	-	Terugbetaling van toelagen aan het koninklijk Belgisch Instituut voor Natuurwetenschappen
Totaux pour le § 2 .....				91.138	91.039	79.891	Totaal voor § 2 .....
			*	91.138	91.039	93.760	
			*	-	-	17.014	
			tot	91.138	91.039	20.146	
			tot	91.138	91.039	96.905	
				129.017	141.568	117.691	Totaal voor hoofdstuk 14 .....
			*	129.017	141.568	131.711	
			*	345	496	17.340	
			*	345	496	20.393	
			tot	129.362	142.064	135.030	
			tot	129.362	142.064	152.104	

**TITRE I - RECETTES COURANTES.****TITEL I - LOPENDE ONTVANGSTEN.**

(en milliers d'euros - in duizendtallen euro)

DESIGNATION DES ADMINISTRATIONS ET DES PRODUITS	Articles - Artikelen	Lit- tera T	A	Evaluations proposées 2018 Voorgestelde raming	Recettes probables 2017 Vermoedelijke ontvangsten	Recettes réalisées 2016 Verwezenlijke ontvangsten	(8)
(1)	(2)	(3)	(4)	(5)	(6)	(7)	(8)
<b>CHAPITRE 16</b>							<b>HOOFDSTUK 16</b>
<b>MINISTÈRE DE LA DÉFENSE</b>							<b>MINISTERIE VAN LANDSVERDEDIGING</b>
Remboursements salaires selon barème.	11.11.02			-	-	1.034 1.034	Terugstortingen lonen volgens barema.
Remboursements des sommes indues - Autres éléments de rémunération.	11.12.02			-	-	692 692	Terugstortingen van onverschuldigde sommen - Overige bezoldigingselementen.
Remboursements cotisations sociales.	11.20.02			-	-	72 72	Terugstortingen sociale lasten.
Remboursements allocations directes.	11.31.02			-	-	3 3	Terugstortingen directe toelagen.
Remboursements paiements d'us.	11.32.02			-	-	6 6	Terugstortingen doorbetaling loon.
Remboursements avantages en nature	11.40.02			-	-	19 19	Terugbetaling voordelen in natura
Frais locatifs dus par des occupants d'immeuble/deterrains - autres que loyers - Recettes affectées au programme 16-50-0	12.11.01	*	*	-	-	-	Huurkosten verschuldigd door bezetters van gebouwen/terreinen - andere dan huurprijzen. Ontvangsten toegewezen aan programma 16-50-0
Frais généraux de fonctionnement récupérés auprès d'autres secteurs que le secteur des administrations publiques.	12.11.02			1.500 1.500	1.500 1.500	1.670 1.945	Algemene werkingskosten teruggevorderd van andere sectoren dan de overheidssector.
Frais locatifs dus par des occupants d'immeuble/deterrains - autres que loyers. (Recettes affectées aux programmes 16-50-0, 1, 2, 3, 4 et 5).	12.11.04	*	*	200 200	450 450	107 171	Huurkosten verschuldigd door bezetters van gebouwen/terreinen - andere dan huurprijzen. (Ontvangsten toegewezen aan de programma's 16-50-0, 1, 2, 3, 4 en 5).
Ventes de biens non durables et de services. Recettes provenant des entreprises :	16.11.01						Verkoop van niet-duurzame goederen en diensten. Ontvangsten afkomstig van bedrijven :
- Recettes affectées au programme 16-50-0 :		01	*	-	-	- 57	- Ontvangsten toegewezen aan het programma 16-50-0
Ventes de biens non durables - entreprises.	16.11.02			210 210	10 10	- -	Verkoop van niet-duurzame goederen - bedrijven.
Ventes de biens non durables et de services. Recettes provenant des entreprises (Recettes affectées aux programmes: 16-50-0, 16-50-1, 16-50-4, 16-50-5).	16.11.04	*	*	12.500 12.500	11.500 11.500	14.876 13.759	Verkoop van niet-duurzame goederen en diensten. Ontvangsten afkomstig van bedrijven (Ontvangsten toegewezen aan programma's: 16-50-0, 16-50-1, 16-50-4, 16-50-5).
Ventes de biens non durables et de services. Recettes provenant des ménages et ASBL :	16.12.01						Verkoop van niet-duurzame goederen en diensten. Ontvangsten afkomstig van gezinnen en VZW's :

## TITRE I - RECETTES COURANTES.

(en milliers d'euros - in duizendtallen euro)

## TITEL I - LOPENDE ONTVANGSTEN.

DESIGNATION DES ADMINISTRATIONS ET DES PRODUITS	Articles - Artikelen	Lit- tera - T	A	Evaluations proposées 2018 Voorgestelde raming	Recettes probables 2017 Vermoedelijke ontvangsten	Recettes réalisées 2016 Verwezenlijke ontvangsten	(8)
(1)	(2)	(3)	(4)	(5)	(6)	(7)	(8)
- Recettes affectées au programme 16-50-0 :		01	*	-	-	-	-
Ventes de biens non durables et de services aux ménages et aux asbl au service des ménages.	16.12.02		*	25	25	14	vente van niet-duurzame goederen en diensten aan de gezinnen en aan vzw's ten dienste van de gezinnen.
Ventes de coupes de bois sur pied : recettes en provenance des ménages.	16.12.03		*	-	-	-	verkoop van houtkappingen van hout op stam : ontvangsten afkomstig van de gezinnen.
(Recettes affectées au programme 16-50-3)			*	-	-	29	(Ontvangsten toegewezen aan het programma 16-50-3)
Ventes de biens non-durable et de services.	16.12.04		*	2.600	3.500	3.587	Verkoop van niet-duurzame goederen en diensten.
Recettes provenant des ménages et asbl (Recettes affectées aux programmes 16-50-0, 1, 2, 3, 4 et 5).			*	2.600	3.500	3.398	Ontvangsten afkomstig van gezinnen en vzw's. (Ontvangsten toegewezen aan de programma's
Ventes de biens non durables et de services.	16.13.01		*	-	-	-	Verkoop van niet-duurzame goederen en diensten.
Recettes provenant de l'étranger		01	*	-	-	-16	ontvangsten afkomstig uit het buitenland
- Recettes affectées au programme 16-50-0 :			*	-	-	582	-
Ventes de biens non durables et de services.	16.13.04		*	4.200	4.500	5.168	Verkoop van niet-duurzame goederen en diensten.
Recettes provenant de l'étranger (Recettes affectées aux programmes 16-50-0, 1, 2, 3, 4 et 5).			*	4.200	4.500	4.356	Ontvangsten afkomstig uit het buitenland. (Ontvangsten toegewezen aan de programma's 16-50-0, 1, 2, 3, 4 en 5).
Ventes de biens non durables et de services.	16.20.01		*	-	-	-	Verkoop van niet-duurzame goederen en diensten.
Recettes provenant du secteur public :		01	*	-	-	6.317	ontvangsten afkomstig van de overheidssector :
- Recettes affectées au programme 16-50-0 :			*	-	-	-	-
Ventes de biens non durables et de services.	16.20.02		*	25	25	-	Verkoop van niet-duurzame goederen en diensten.
Recettes provenant du secteur public :			*	25	25	-	ontvangsten afkomstig van de overheidssector :
Ventes de biens non durables et de services.	16.20.04		*	3.600	3.000	8.304	Verkoop van niet-duurzame goederen en diensten.
Recettes provenant du secteur public (Recettes affectées aux programmes 16-50-0, 1, 2, 3, 4 et 5).			*	3.600	3.000	4.746	Ontvangsten afkomstig van de overheidssector. (Ontvangsten toegewezen aan de programma's 16-50-0, 1, 2, 3, 4 en 5).
Perception d'intérêts provenant d'autres secteurs que le secteur des administrations publiques.	26.10.02			44	244	28	Inning van intresten afkomstig van andere sectoren dan de overheidssector.
transferts de revenus et des paiements sans contrepartie des entreprises (amendes, pénalités, produits du contantieux).	38.10.01		*	1.400	1.550	-	overige inkomensoverdrachten en betalingen zonder tegenprestatie van bedrijven (boetes, penaltiteiten, opbrengsten van geschillen).
programmes 16-50-0, 1, 2, 3, 4 et 5).			*	1.400	1.550	-	

## TITRE I - RECETTES COURANTES.

(en milliers d'euros - in duizendtallen euro)

## TITEL I - LOPENDE ONTVANGSTEN.

DESIGNATION DES ADMINISTRATIONS ET DES PRODUITS	Articles - Artikelen	Liti- tera	A	(en milliers d'euros - in duizendtallen euro)			AANWIJZING DER BESTUREN EN DER OPBRENGSTEN	
				Evaluations proposées 2018 Voorgestelde raming	Recettes probables 2017 Vermeedelijke ontvangsten	Recettes réalisées 2016 Verwezenlijke ontvangsten	(5)	(6)
(1)	(2)	(3)	(4)	(5)	(6)	(7)	(8)	
Totaux pour le chapitre 16 .....				1.804 1.804 24.500 24.500 tot tot	1.804 1.804 24.500 24.500 26.304 26.304	3.538 3.822 32.027 33.520 35.565 37.341	Totaal voor hoofdstuk 16 .....	
<b>CHAPITRE 17</b>							<b>HOOFDSTUK 17</b>	
<b>POLICE FEDERALE ET FONCTIONNEMENT INTEGRE</b>							<b>FEDERALE POLITIE EN GEINTEGREERDE WERKING</b>	
Rémunérations suivant les barèmes - sommes indues à récupérer.	11.11.01			1.490 1.490	1.490 1.490	517 517	Bezoldigingen volgens salarisschalen - terug te vorderen onverschuldigde bedragen	
Autres éléments de la rémunération - sommes indues à récupérer.	11.12.01			- -	- -	295 319	Overige bezoldigingselementen - terug te vorderen onverschuldigde bedragen.	
Cotisations sociales à charge des employeurs versées à des institutions ou fonds - sommes indues à récupérer.	11.20.01			- -	- -	161 161	Sociale bijdragen ten laste van de werkgevers, afgedragen aan instellingen of fondsen - terug te vorderen onverschuldigde bedragen.	
Allocations directes - sommes indues à récupérer.	11.31.01			- -	- -	11 11	Directe toelagen - terug te vorderen onverschuldigde bedragen.	
Récupérations d'indus de frais forfaitaires non taxables.	12.11.01			14 14	14 14	22 22	Terugvorderingen van niet verschuldigde niet belastbare kosten.	
Versement au Trésor des sommes non utilisées par les comptables opérant au moyen de fonds obtenus sur ouverture de crédit et solde des fonds obtenus sur ouverture de crédit en 2011.	12.11.02			1 1	1 1	7 8	Storting aan de Schatkist van niet aangewende sommen door de rekenplichtigen die hun verrichtingen doen door middel van fondsen bekomen op kredietopening en saldo van de middelen bekomen door kredietopening in 2011.	
Contribution du fonds d'impulsion à la politique de migration en faveur du projet allochtones dans les services de police.	12.21.09			- -	- -	28 28	Bijdrage van het Fonds voor impulsen aan het migratiebeleid ten voordele van het project allochtonen in de politiediensten.	
Ventes et remboursements secteur privé.	16.11.01			10.875 10.875	- -	- -	Verkoop en terugbetalingen privé sector.	
Produit de la vente de matériel, de produits et de services aux entreprises (Recettes affectées au programme 17-90-4).	16.11.11		*	2.602 2.602	14.976 14.976	7.535 5.171	Opbrengst van de verkoop van materieel, van producten en van diensten aan de bedrijven (Ontvangsten toegewezen aan het programma 17-90-4)	
Recettes diverses : versements de la Police fédérale.	16.12.02			16 16	16 16	16 16	Diverse ontvangsten : stortingen door de Federale Politie.	
Produit de la retenue pour occupation d'un logement de l'Etat.	16.12.05			665 665	701 701	701 708	Opbrengst van de inhouding voor het betrekken van een staatslogement.	

## TITRE I - RECETTES COURANTES.

(en milliers d'euros - in duizendtallen euro)

## TITEL I - LOPENDE ONTVANGSTEN.

DESIGNATION DES ADMINISTRATIONS ET DES PRODUITS	Articles - Artikelen	Littera - T	A	Evaluations proposées 2018 Voorgestelde raming	Recettes probables 2017 Vermoedelijke ontvangsten	Recettes réalisées 2016 Verwezenlijke ontvangsten	(1)	(2)	(3)	(4)	(5)	(6)	(7)	(8)
Produit de la vente de matériel, de produits et de services aux ménages (Recettes affectées au programme 17-90-4).	16.12.11	*	*	68 68	161 161	119 47							Opbrengst van de verkoop van materieel, van producten en van diensten aan de huishoudens (Ontvangsten toegewezen aan het programma 17-90-4)	
Produit de la vente de pièces de tenue et d'équipement au personnel de la police (Recettes affectées au programme 17-90-4).	16.12.24	*	*	10 10	10 10	10 10							Opbrengst van de verkoop van kledijstukken en uitrusting aan het politiepersoneel (Ontvangsten toegewezen aan het programma 17-90-4).	
Produit de la vente de matériel, de produits et de services à l'étranger (Recettes affectées au programme 17-90-4).	16.13.11	*	*	-	-	96 96							Opbrengst van de verkoop van materieel, van producten en van diensten aan het buitenland (Ontvangsten toegewezen aan het programma 17-90-4)	
Produit de la vente de matériel, de produits et de services à l'étranger (Recettes affectées au programme 17-90-7).	16.13.41	*	*	131 131	131 131	-							Opbrengst van de verkoop van materieel, van producten en van diensten aan het buitenland (Ontvangsten toegewezen aan het programma 17-90-7).	
Produit de la vente de matériel, de produits et de services dans le secteur public (Recettes affectées au programme 17-90-4).	16.20.11	*	*	3.500 3.500	5.216 5.216	4.171 3.972							Opbrengst van de verkoop van materieel, van producten en van diensten binnen de overheid (Ontvangsten toegewezen aan het programma 17-90-4)	
Produit de la vente de vêtements et d'équipement aux zones de police (Recettes affectées au programme 17-90-4).	16.20.24	*	*	8.850 8.850	6.500 6.500	5.967 6.636							Opbrengst van de verkoop van kledij en uitrusting aan de politiezones (Ontvangsten toegewezen aan het programma 17-90-4).	
Remboursements par les zones de police pluricomunales et les communes des coûts des fonctionnaires de la police fédérale détachés auprès d'elles (Recettes affectées au programme 17-90-4).	16.20.35	*	*	-	-	21.280 23.480							Terugbetalingen door de meergemeentepolitiezones en de gemeenten van de kosten van de bij hen gedetacheerde federale politieambtenaren (Ontvangsten toegewezen aan het programma 17-90-4).	
Remboursements par les zones de police pluricomunales et les communes des coûts des fonctionnaires de la police fédérale détachés auprès d'elles	16.20.39	*	*	21.743 21.743	24.031 20.481	-							Terugbetalingen door de meergemeentepolitiezones en de gemeenten van de kosten van de bij hen gedetacheerde federale politieambtenaren	
Intérêts sur comptes bancaires courants.	26.10.01	*	*	1 1	1 1	-							Interesten op zichtrekeningen bij de banken.	
Pénalités dues par les entreprises.	38.10.01	*	*	1 1	1 1	77 78							Boetes die door de bedrijven verschuldigd zijn.	
Remboursements de subsides par des ASBL du secteur privé.	38.40.01	*	*	1 1	1 1	-							Terugbetalingen van subsidies door Vzw's buiten de overheidssector.	
Dons et legs.	38.50.01	*	*	1 1	1 1	-							Giften en legaten.	
Indemnités pour des dommages causés par des tiers (Recettes affectées au programme 17-90-4).	38.50.11	*	*	15 15	15 15	4 10							Vergoedingen voor schade veroorzaakt door derden (Ontvangsten toegewezen aan het programma 17-90-4)	
Subsides en provenances de l'Union Européenne (Recettes affectées au programme 17-90-7)	39.10.11	*	*	-	-	637 637							Subsidies afkomstig van de Europese Unie (Ontvangsten toegewezen aan het programma 17-90-7)	

**TITRE I - RECETTES COURANTES.**

(en milliers d'euros - in duizendtallen euro)

**TITEL I - LOPENDE ONTVANGSTEN.****DESIGNATION DES ADMINISTRATIONS  
ET DES PRODUITS****AANWIJZING DER BESTUREN  
EN DER OPBRENGSTEN**

(1)	(2)	(3)	(4)	(5)	(6)	(7)	(8)
Articles - Artikelen	Lit- tera - T	A	Evaluations proposées 2018 Voorgestelde raming	Recettes probables 2017 Vermoedelijke ontvangsten	Recettes réalisées 2016 Verwezenlijke ontvangsten		
Subsides perçus en provenance de la Commission européenne pour l'exécution de projets dans le cadre de la politique des étrangers (Recettes affectées au programme 17-90-7).	39.10.41	*	3.336 3.336	2.728 2.728	1.343 1.343		Ontvangen subsidies vanuit de Europese Commissie voor het uitvoeren van projecten in het kader van het vreemdelingenbeleid (Ontvangsten toegewezen aan het programma 17-90-7).
Subsides en provenances de pays membres de l'Union européenne (Recettes affectées)	39.20.11	*	- -	- -	285 284		Subsidies afkomstig van lidstaten van de Europese Unie (Ontvangsten toegewezen aan het
Subsides en provenances de pays membres de l'Union européenne (Recettes affectées au programme 17-90-7).	39.20.41	*	300 300	300 300	- -		Subsidies afkomstig van lidstaten van de Europese Unie (Ontvangsten toegewezen aan het programma 17-90-7).
Montant alloué à la Police fédérale en exécution des dispositions figurant dans le titre V, chapitre VI de la loi du 16 mars 1968 relative à la police de la circulation routière, et destinés au financement des plans d'actions en matière de sécurité routière - part Police fédérale (Recettes affectées au programme 17-90-4).	46.20.11	*	- -	- -	6.512 6.512		Bedrag dat aan de Federale Politie toegekend is in uitvoering van de bepalingen van titel V, hoofdstuk VI van de wet van 16 maart 1968 betreffende de politie over het wegverkeer, en die voor de financiering van actieplannen inzake verkeersveiligheid bestemd zijn - deel Federale Politie (Ontvangsten toegewezen aan het programma 17-90-4).
Montant alloué à la Police fédérale en exécution des dispositions figurant dans le titre V, chapitre VI de la loi du 16 mars 1968 relative à la police de la circulation routière, et destinés au financement des plans d'actions en matière de sécurité routière - part Police intégrée (Recettes affectées au programme 17-90-4).	46.20.12	*	- -	- -	10.916 24.587		Bedrag dat aan de Federale Politie toegekend is in uitvoering van de bepalingen van titel V, hoofdstuk VI van de wet van 16 maart 1968 betreffende de politie over het wegverkeer, en die voor de financiering van actieplannen inzake verkeersveiligheid bestemd zijn-deel Geïntegreerde Politie (Ontvangsten toegewezen aan het programma 17-90-4)
Totaal pour le chapitre 17 .....			34.808 34.808 18.812 18.812 53.620 53.620	26.257 22.707 30.037 33.587 56.294 56.294	1.835 1.868 58.874 72.785 60.709 74.654		Totaal voor hoofdstuk 17 .....
<b>CHAPITRE 18 SPF FINANCES.</b>							<b>HOOFDSTUK 18 FOD FINANCIEN</b>
<b>§ 1 ADMINISTRATION GENERALE DE LA TRESORERIE.</b>							<b>§ 1 ALGEMENE ADMINISTRATIE VAN DE THESAURIE.</b>
Recettes diverses .	06.00.01	*	- -	2.025 2.025	- -		Diverse ontvangsten.
Recettes diverses.	06.00.02	*	- -	- -	94 94		Diverse ontvangsten.
Recettes du chef de prescription de créances, effets, mandats, récépissés et divers	08.10.01	*	- -	- -	10.375 10.375		Ontvangsten uit hoofde van de verjaring van schuldvorderingen, effecten, mandaten, ontvangsbewijzen en diversen.

## TITRE I - RECETTES COURANTES.

(en milliers d'euros - in duizendtallen euro)

## TITEL I - LOPENDE ONTVANGSTEN.

DESIGNATION DES ADMINISTRATIONS ET DES PRODUITS	Articles - Artikelen	Littera - T	A	(en milliers d'euros - in duizendtallen euro)			Recettes réalisées 2016 Verwezenlijke ontvangsten	(8)
				(1)	(2)	(3)		
Versements par les organismes d'intérêt public en vue du paiement de la rémunération et des frais des organes de contrôle de l'Etat.	08.10.04		-	-	-	87	Startingen uitgevoerd door de instellingen van openbaar nut met het oog op het uitkeren van de bezoldigingen en de onkosten van de controleorganen van de Staat.	
Rémunération suivant les barèmes - sommes indues à récupérer.	11.11.01		-	-	-	897	Bezoldigingen volgens salarisschalen - terug te vorderen onverschuldigde bedragen	
Autres éléments de la rémunération - sommes indues à récupérer.	11.12.01		-	-	-	1.397	Overige bezoldigingselementen - terug te vorderen onverschuldigde bedragen.	
Cotisations sociales à charge des employeurs versées à des institutions ou fonds - sommes indues à récupérer.	11.20.01		-	-	-	95	Sociale bijdragen ten laste van de werkgevers, afgedragen aan instellingen of fondsen - terug te vorderen onverschuldigde bedragen.	
Remboursements de pensions liquidées indûment.	11.33.01		-	-	-	15	Terugbetalingen van pensioenen ten onrechte uitgekeerd	
Versement au Trésor des sommes non utilisées par les comptables opérant au moyen d'avances de fonds.	12.11.01		-	-	-	118	Storting aan de Schatkist van niet-aangewende sommen door de rekenplichtigen die hun verrichtingen doen door middel van voorschotten.	
Versements par les organismes d'intérêt public en vue du paiement de la rémunération et des frais des organes de contrôle de l'Etat (réviseurs).	12.11.03		-	-	-	15	Stortingen van de instellingen van openbaar nut om de bezoldigingen en de onkosten van de controleorganen van de Staat te betalen (réviseurs).	
Remboursement par les exploitants d'installations nucléaires des frais de mise en place du programme de garantie et ceux liés au Claim Handling ainsi que d'autres frais.	12.11.06		1.096	1.096	-	-	Terugbetaling door de exploitanten van kerninstallaties van de kosten voor het opzetten van het waarborgprogramma, van die voortvloeiend uit de Claim Handling en ook van andere kosten.	
Remboursement indemnités	12.11.99		-	-	-	79	Terugbetaling vergoedingen	
Recettes diverses de la Caisse des Dépôts et Consignations.	16.11.02		1.912	1.912	47.547	3.159	Diverse ontvangsten van de Deposito- en Consignatiekas.	
Recettes du Bureau de la garantie de la Monnaie royale de Belgique.	16.11.03		25	25	30	23	Ontvangsten van het waarborgkantoort van de Koninklijke Munt van België.	
Contribution au Fonds de Résolution des entreprises non assujetties.	16.11.08		391	391	391	391	Bijdrage aan het Resolutiefonds van de ondernemingen die niet bijdrageplichtig zijn.	
Primes relatives à l'octroi d'une garantie de l'Etat à certaines institutions du secteur public (bpost).	16.11.09		113	113	136	159	Premies inzake de toekenning van de staatswaarborg aan bepaalde instellingen uit de publieke sector (bpost).	
Récupération de traitements auprès des syndicats.	16.12.01		-	-	-	439	Terugvordering van lonen bij de vakbonden.	

## TITRE I - RECETTES COURANTES.

(en milliers d'euros - in duizendtallen euro)

## TITEL I - LOPENDE ONTVANGSTEN.

DESIGNATION DES ADMINISTRATIONS ET DES PRODUITS	Articles - Artikelen	Lit- tera T	A	Evaluations proposées 2018 Voorgestelde raming	Recettes probables 2017 Vermoedelijke ontvangsten	Recettes réalisées 2016 Verwezenlijke ontvangsten	(8)
(1)	(2)	(3)	(4)	(5)	(6)	(7)	(8)
Frais de perception remboursés par les Communautés européennes à charge des recettes effectuées pour leur compte.	16.13.01			532.820 532.820	524.960 524.960	557.605 557.605	Inningskosten terugbetaald door de Europese Gemeenschap ten laste van de voor haar rekening uitgevoerde ontvangsten.
Intervention des communes dans le reclassement des douaniers suite à l'instauration du marché unique.	16.20.01			-	-	173 173	Tussenkost van de gemeenten in de reclassering van de douaniers ten gevolge van de invoering van de eenheidsmarkt.
Remboursements des frais de gestion des parastataux pour lesquels l'emploi fait le secrétariat.	16.20.02			-	-	1.454 1.454	Terugbetaling van de beheerskosten van de parastatale waarvoor l'emploi het sociaal secretariaat verzekert.
Remboursement des salaires et frais du personnel détaché des parastataux.	16.20.04			-	-	385 385	Terugbetaling van de wedden en kosten van het gedetacheerd personeel van de parastatale.
Récupération de traitements auprès des Parlements.	16.20.05			-	-	607 607	Terugvordering van lonen bij de Parlementen.
Remboursement de traitements des membres du personnel détachés à la Police et au Parquet.	16.20.06			-	-	1.773 1.773	Terugbetaling van de wedden van de personeelsleden gedetacheerd bij de Police et het Parket.
Perception d'intérêts d'autres secteurs que le secteur des administrations publiques : intérêts bilatéraux de Bpost.	26.10.01			-	-	7 7	Renteontvangsten van andere sectoren dan de overheid : bilaterale intresten van Bpost.
Intérêts sur avances ou prêts consentis par l'Etat à la Division 'Le logis militaire' de l'Office centrale d'Action sociale et culturelle (O.C.A.S.C.).	26.10.02			477 477	495 495	512 512	Interesten verschuldigd door de Afdeling 'Het Militair Tehuis' van de Centrale Dienst voor sociale en Culturele Actie (C.D.S.C.A.) ingevolgd door de Staat verstrekte voorschotten of leningen.
Intérêts en provenance de l'étranger.	26.10.03			993 836	838 1.068	285 461	Interesten afkomstig uit het buitenland.
Intérêts en provenance de la Société Fédérale de Participations et d'Investissement.	26.10.06			-	-	34 134	Intresten gestort door de Federale Participatie- en Investeringsmaatschappij.
Intérêts en provenance des Régions et des Sociétés régionales du logement.	26.20.02			-	-	6 6	Intresten gestort door de Gewesten en de gewestelijke huisvestingsmaatschappijen.
Intérêts du portefeuille de la Caisse des Dépôts et Consignations.	26.20.03			71.229 71.229	71.229 71.229	62.680 62.680	Intresten van de portefeuille van de Deposito- en Consignatiekas.
Intérêts dus à l'Etat après décompte annuel définitif des parties attribuées du produit d'impôts et de perception aux Communautés et aux Régions (en vertu de l'article 54, § 1er, 3ème alinéa de la loi spéciale du 16 janvier 1989 relative au financement des Communautés et des Régions), par la Communauté Flamande.	26.20.05			-	-	748 748	Intresten verschuldigd aan de Staat uit hoofde de jaarlijkse eindafranking van de aan de Gemeenschappen en aan de Gewesten toegewezen gedeelten van de opbrengst van belastingen en heffingen (in toepassing van artikel 54, § 1, 3° lid van de bijzondere wet van 16 januari 1989 betreffende de financiering van de Gemeenschappen en de Gewesten) door de Vlaamse Gemeenschap.



## TITRE I - RECETTES COURANTES.

(en milliers d'euros - in duizendtallen euro)

## TITEL I - LOPENDE ONTVANGSTEN.

DESIGNATION DES ADMINISTRATIONS ET DES PRODUITS	Articles - Artikelen	Liti- tera	A	Evaluations proposées 2018 Voorgestelde raming	Recettes		(8)
					probables 2017 Vermoedelijke ontvangsten	réalisées 2016 Verwezenlijke ontvangsten	
(1)	(2)	(3)	(4)	(5)	(6)	(7)	(8)
Intérêts dus à l'Etat après décompte annuel définitif des parties attribuées du produit d'impôts et de perception aux Communautés et aux Régions (en vertu de l'article 54, § 1er, 3ème alinéa de la loi spéciale du 16 janvier 1989 relative au financement des Communautés et des Régions), par la Communauté française.	26.20.07	-	-	-	-	397 397	Intresten verschuldigd aan de Staat uit hoofde de jaarlijkse eindafrekening van de aan de Gemeenschappen en aan de Gewesten toegewezen gedeelten van de opbrengst van belastingen en heffingen (in toepassing van artikel 54, § 1, 3° lid van de bij bijzondere wet van 16 januari 1989 betreffende de financiering van de Gemeenschappen en de Gewesten) door de Franse Gemeenschap.
Dividendes de participations de l'Etat dans les institutions financières.	28.20.01	577.268	563.581	577.268	563.581	433.718 433.718	Dividenden van de deelnemingen van de Staat in de financiële instellingen.
Dividendes en provenance de la SA SOPIMA.	28.20.03	-	7.479	-	7.479	7.479 7.479	Dividend gestort door de NV SOPIMA.
Part attribuée à l'Etat dans le résultat de la Banque nationale de Belgique.	28.20.04	312.628	312.628	312.628	312.628	274.268 274.268	Aandeel van de Staat in het resultaat van de Nationale Bank van België.
Dividende dû à l'Etat par la Société fédérale de Participations et d'investissement.	28.20.05	23.000	20.000	23.000	20.000	-	Dividend verschuldigd aan de Staat door de Federale Participatie-en Investeringsmaatschappij.
Rente de monopole de la Loterie Nationale.	36.50.01	94.500	94.500	94.500	94.500	98.550 98.550	Monopolierente van de Nationale Loterij.
Contribution des institutions financières au Fonds spécial de Protection.	36.90.06	444.497	438.534	444.497	438.534	440.708 441.012	Bijdrage van de financiële instellingen aan het Bijzonder Beschermingsfonds.
Primes relatives à l'octroi d'une garantie de l'Etat à des institutions financières dans le cadre de la crise financière.	38.20.04	17.440	18.375	17.543	18.500	17.765 17.765	Premies met betrekking tot de toekening van een Staatswaarborg aan financiële instellingen in het kader van de financiële crisis.
Amendes sur sommes restituées dans le cadre de la dématérialisation des titres au porteur	38.50.01	4.032	3.360	4.032	3.360	1.261 1.261	Boetes op teruggegeven sommen in het kader van de dematerialisering van obligaties aan toonder
Excédent des revenus sur les charges du Fonds monétaire.	46.30.01	45.000	42.550	45.000	42.550	54.455 54.455	Overschot der inkomsten op de lasten van het Muntfonds.
Versement par le Service Fédéral des Pensions du secteur public de la partie non utilisée des dotations	46.40.01	-	-	-	-	76.401 76.401	Storting van het niet gebruikte deel van de dotatie door de Federaal Pensioendienst voor de overheidssector
Liquidation Fonds des Rentes	46.40.04	-	56.757	-	56.757	-	Opheffing van het Rentenfonds
Totaux pour le § 1 .....		2.127.421	2.205.416	2.127.367	2.206.154	2.048.611 2.046.461	Totaal voor § 1 .....

§ 2 ADMINISTRATION GENERALE DE LA PERCEPTION ET DU RECOUVREMENT.

§ 2 ALGEMENE ADMINISTRATIE VAN DE INNING EN DE INVORDERING.

## TITRE I - RECETTES COURANTES.

(en milliers d'euros - in duizendtallen euro)

## TITEL I - LOPENDE ONTVANGSTEN.

DESIGNATION DES ADMINISTRATIONS ET DES PRODUITS	Articles - Artikelen	Lit- tera T	A	Évaluations proposées 2018 Voorgestelde raming	Recettes probables 2017 Vermeedelijke ontvangsten	Recettes réalisées 2016 Verwezenlijke ontvangsten	(8)
(1)	(2)	(3)	(4)	(5)	(6)	(7)	(8)
Recettes du chef de prescription de créances, effets, mandats, récipissés et divers.	08.10.01			-	7.500	-	Ontvangsten ingevolge verjaring van schuldvorderingen, effecten, mandaten, ontvangsbewijzen en diversen.
Remboursements de traitements, d'indemnités, de pensions.	11.11.01			51.499	47.844	54.920	Terughbetalingen van wedden, vergoedingen, pensioenen.
Remboursement de créances provenant des divers services publics fédéraux.	12.11.01			-	-	11.977	Terughbetaling van schuldvorderingen afkomstig van federale overheidsdiensten.
Remboursement de créances provenant des divers services publics fédéraux.	12.11.04			1.592	2.311	-	Terughbetaling van schuldvorderingen afkomstig van federale overheidsdiensten.
Frais de justice et de poursuite récupérés en matière d'impôts directs.	12.11.11			37.941	37.088	-	Gerecupereerde gerechts- en vervolgingskosten inzake directe belastingen.
Frais de justice et de poursuite récupérés en matière d'impôts indirects.	12.11.12			10.409	10.409	-	Gerecupereerde gerechts- en vervolgingskosten inzake indirecte belastingen.
Produits des domaines.	16.12.01			-	-	170.485	Opbrengsten van de domeinen.
Loyers et autres produits résultant de la mise à disposition de biens immobiliers du village SHAPE (Recettes affectées au programme 18-70-0).	16.12.02	*	*	-	-	6.020	Huurgelden en andere opbrengsten voortvloeiend uit het ter beschikking stellen van de onroerende goederen van het SHAPE-dorp (Ontvangsten toegewezen aan het programma 18-70-0)
Rétributions hypothécaires	16.12.03			-	-	38.331	Hypothecaire retributies
Redevances pour perception d'impôts Etats UE -Application Mini One Stop effectuées pour leur	16.13.01			-	-	1.302	Retributie voor door EU-lidstaten geïnde belastingen - Mini One Stop-toepassing voor hun rekening uitgevoerde ontvangsten.
Redevances pour perception d'impôts Etats UE -Application Mini One Stop shop.	16.13.02			788	922	-	Retributie voor door EU-lidstaten geïnde belastingen - Mini One Stop Shop-toepassing.
Remboursements des frais d'administration afférents à la perception de certaines taxes communales.	16.20.03			32.038	29.646	-	Vergeldingen van de administratiekosten in verband met de inning van sommige gemeentebelastingen.
Récupération des frais de personnel et de fonctionnement du bureau central de liaison (Central Liaison Office Recouvrement).	16.20.07			45	45	-	Terugvordering van personeels- en werkingskosten van het centraal verbindingskantoor (Central Liaison Office Invordering).
Intérêts moratoires et intérêts de retard en matière d'impôts indirects.	26.10.01			98.646	95.265	89.991	Nalatigheids- en moratoriumintresten inzake indirecte belastingen.
Intérêts moratoires et intérêts de retard en matière d'impôts directs.	26.10.04			28.515	-79.218	-	Nalatigheids- en moratoriumintresten inzake directe belastingen.

**TITRE I - RECETTES COURANTES.****TITEL I - LOPENDE ONTVANGSTEN.**

(en milliers d'euros - in duizendtallen euro)

DESIGNATION DES ADMINISTRATIONS ET DES PRODUITS	Articles - Artikelen	Lit- tera	A	Evaluations proposées 2018 Voorgestelde raming	Recettes probables 2017 Vermoedelijke ontvangsten	Recettes réalisées 2016 Verwezenlijke ontvangsten	(8)
(1)	(2)	(3)	(4)	(5)	(6)	(7)	(8)
Redevances pour l'occupation des biens domaniaux.	28.30.01			-	-	3.324 3.288	Retributies voor gebruik van domeingoederen.
Taxe de vérification des poids et mesures.	36.90.02			48	48	-	Ijklloon.
Redevance sur les sites non utilisés pour la production d'électricité.	37.70.01			-	-	120.092 120.092	Heffing op de niet-benutte sites voor de productie van elektriciteit.
Contribution du secteur énergétique pour le démantèlement des centrales nucléaires.	37.70.02			150.000 150.000	150.000 150.000	130.000 130.000	Bijdrage van de energiesector voor de ontmanteling van kerncentrales.
Rétribution du chef de poursuites.	37.70.03			-374 -374	-374 -374	-	Retributiegelden wegens vervolgingen.
Déficit des comptables et recettes diverses.	38.50.01			-	-	11.570 11.556	Tekorten van rekenplichtigen en diverse invorderingen.
Domages et intérêts moratoires en matières diverses.	38.50.02			190 190	190 190	-75 -75	Schadevergoedingen en moratoire interesten in allerlei zaken.
Recettes des rétributions perçues dans les affaires civiles, pénales et celles devant le Conseil d'Etat et le Conseil du contentieux des étrangers (Recettes affectées au programme 12-56-1).	38.50.03		*	16.088 16.088	8.044 8.044	-	Opbrengsten van retributies geïnd in burgerlijke zaken, in strafzaken en in de zaken voor de Raad van State en de Raad voor Vreemdelingenbetwistingen (Opbrengsten toegewezen aan het programma 12-56-1).
Domages et intérêts (art. 154 de la Loi Programme du 29 mars 2012).	38.50.04			6.622 6.622	6.307 6.307	-	Schadevergoedingen en interesten (art. 154 Programmwet van 29 maart 2012).
Amendes administratives pour cause de dépôt tardif des comptes annuels et déficit des comptables.	38.50.05			9.850 9.838	9.850 9.838	-	Administratieve boeten wegens de niet-tijdige neerlegging van de jaarrekening en tekorten van rekenplichtigen.
Totaal pour le § 2 .....				427.809 427.799 16.088 16.088 443.897 443.887	317.833 317.823 8.044 8.044 325.877 325.867	631.917 631.867 6.020 4.540 637.937 636.406	
<b>§ 3 ADMINISTRATION GENERALE DE LA DOCUMENTATION PATRIMONIALE.</b>							
Frais de justice et de poursuite récupérés.	12.11.01			-	-	33.718 33.718	Teruggevorderde gerechts- en vervolgingskosten.

**§ 3 ALGEMENE ADMINISTRATIE VAN DE PATRIMONIUM-DOCUMENTATIE.**

**TITRE I - RECETTES COURANTES.**

(en milliers d'euros - in duizendtallen euro)

**TITEL I - LOPENDE ONTVANGSTEN.**

DESIGNATION DES ADMINISTRATIONS ET DES PRODUITS	Articles - Artikelen	Lit- tera	A	Evaluations proposées 2018 Voorgestelde raming	Recettes probables 2017 Vermeedelijke ontvangsten	Recettes réalisées 2016 Verwezenlijke ontvangsten	(8)
(1)	(2)	(3)	(4)	(5)	(6)	(7)	(8)
Rétributions hypothécaires	16.12.03			244.110 244.110	240.000 240.000	-	Hypothecaire retributies
Rétributions pour la délivrance de renseignements, certificats, copies et extraits.	16.12.04			1.600 1.600	1.600 1.600	-	Retributies voor het verstrekken van inlichtingen, getuigschriften, afschriften en uittreksels.
Loyers et autres produits résultant de la mise à disposition de biens immobiliers du village SHAPE (Recettes affectées au programme 18-70-0).	16.12.05		*	-	5.764 5.761	-	Huurgeld en andere opbrengsten voortvloeiend uit het ter beschikking stellen van de onroerende goederen van het SHAPE-dorp. (Ontvangsten toegewezen aan het programma 18-70-0)
Recettes du chef de la délivrance d'extraits ou autres documents cadastraux.	16.12.06			7.000 6.825	8.000 7.800	-	Ontvangsten voor de uitreiking van kadastrale uittreksels of andere kadastrale bescheiden.
Produits des domaines.	16.12.10			248 248	116.195 116.195	-	Opbrengsten van de domeinen.
Remboursements des frais d'administration afférents à la perception de certaines taxes communales.	16.20.01			-	-	34.698 34.698	Vergoedingen van de administratiekosten in verband met de inning van sommige gemeentebelastingen.
Récupération des frais de personnel et de fonctionnement du bureau central de liaison (CLO recouvrement).	16.20.02			-	-	45 45	Terugvordering Central Liaison Office Invordering
Intérêts de retard (à charge des entreprises et des ménages).	26.10.01			-	-	-191.721 -191.721	Nalatigheidsinteresten (ten laste van de bedrijven en van de gezinnen).
Redevances pour l'occupation des biens domaniaux.	28.30.01			2.900 2.900	2.900 2.900	-	Retributies voor gebruik van domeingoederen.
Taxe de vérification des poids et mesures.	36.90.01			-	-	47 47	Ijklloon.
Redevances - Registre National des gages.	36.90.03			11.105 11.105	-	-	Retributies - Nationaal Pandregister.
Domages et intérêts (art. 154 de la Loi Programme du 29 mars 2012).	38.50.01			-	-	5.734 5.734	Schadevergoedingen en interesten (art. 154 Programawet van 29 maart 2012).
Totaux pour le § 3 .....				266.963 266.788	368.695 368.495	-117.479 -117.479	Totaal voor § 3 .....
			*	-	5.764	-	
			*	-	5.761	-	
			tot	266.963	374.459	-117.479	
			tot	266.788	374.256	-117.479	

**§ 4 ADMINISTRATION GENERALE DES DOUANES ET ACCISES.****§ 4 ALGEMENE ADMINISTRATIE VAN DE DOUANE EN ACCIJNZEN.**

## TITRE I - RECETTES COURANTES.

(en milliers d'euros - in duizendtallen euro)

## TITEL I - LOPENDE ONTVANGSTEN.

DESIGNATION DES ADMINISTRATIONS ET DES PRODUITS	Articles - Artikelen	Littéra - T	A	(en milliers d'euros - in duizendtallen euro)			Recettes réalisées 2016 Verwezenlijke ontvangsten	Recettes probables 2017 Vermoedelijke ontvangsten	(8)
				(2)	(3)	(4)			
Frais de confection de signes fiscaux.	06.00.01			-	-		119		Kosten voor de opmaak fiscale bordes.
Régénération des frais de justice ainsi que frais de poursuite et d'instance.	12.11.01			-	-		171		Teruggevorderde gerechtskosten als ook vervolgings- en gedingkosten.
Frais de justice et de poursuite récupérés.	12.11.11			160	160		-		Gerecupereerde gerechts- en vervolgingskosten.
Rétributions pour prestations spéciales.	16.11.01			-	-		69		Retributies voor bijzondere dienstprestaties.
Produit de la vente de documents et imprimés de l'Administration des Douanes et Accises.	16.11.02			-	-		19		Opbrengst van de verkoop van documenten en drukwerken van de Administratie der Douane en Accijnzen.
Vente d'imprimés aux sociétés privées.	16.11.04			15	15		-		Verkoop van drukwerken aan prive-maatschappijen.
Rétributions pour prestations spéciales.	16.11.10			70	70		-		Retributie voor bijzondere dienstprestaties.
Frais de perception remboursés par la Communauté européenne à charge des recettes perçues pour son compte et dont une partie doit être cédée à d'autres Etats-membres.	16.13.01			-	-		25.819		Inningskosten terugbetaald door de Europese Gemeenschap ten laste van de voor haar rekening geïnde ontvangsten en waarvan een gedeelte moet worden afgestaan aan andere Lidstaten.
Frais de perception remboursés par la Communauté européenne à charge des recettes perçues pour son compte et dont une partie doit être cédée à d'autres Etats-membres.	16.13.04			24.360	24.360		-		Inningskosten terugbetaald door de Europese Gemeenschap ten laste van de voor haar rekening geïnde ontvangsten en waarvan een gedeelte moet worden afgestaan aan andere Lidstaten.
Intérêts de retard.	26.10.01			-	-		1.012		Nalatihheidsinteressen.
Intérêts de retard.	26.10.07			1.000	1.000		-		Nalatihheidsinteressen.
Coûts de confection et de conservation des signes fiscaux détruits	36.90.04			-	-		-		Aanmaak- en bewaarkosten van de vernietigde fiscale kentekens
Totaux pour le § 4 .....				25.605	25.605		27.208		Totaal voor § 4 .....
§ 5 SERVICE D'ENCADREMENT PERSONNEL ET ORGANISATION.							27.208		§ 5 STAFDIENST PERSONEEL EN ORGANISATIE.

## TITRE I - RECETTES COURANTES.

(en milliers d'euros - in duizendtallen euro)

## TITEL I - LOPENDE ONTVANGSTEN.

DESIGNATION DES ADMINISTRATIONS ET DES PRODUITS	Articles - Artikelen	Lit- tera T	A	Evaluations proposées 2018 Voorgestelde raming	Recettes probables 2017 Vermeedelijke ontvangsten	Recettes réalisées 2016 Verwezenlijke ontvangsten	(8)
(1)	(2)	(3)	(4)	(5)	(6)	(7)	(8)
Remboursements par les organismes d'intérêt public des rémunérations et des frais des organes de contrôle de l'Etat.	08.10.04			130 130	90 90	-	Terugbetalingen door de instellingen van openbaar nut van de bezoldigingen en de onkosten van de controleorganen van de Staat.
Remboursements de traitements.	11.00.01			2.000 2.000	2.200 2.200	-	Terugbetalingen van wedden.
Remboursements de charges payées par les entreprises (bpost).	16.11.12			47 47	47 47	-	Terugvordering van lasten betaald door ondernemingen (bpost).
Recettes du chef de la délivrance d'extraits ou autres documents cadastraux.	16.12.01			-	-	9.786 7.416	Ontvangsten voor de uitreiking van kadastrale uittreksels of andere kadastrale bescheiden.
Récupération de traitements auprès des syndicats.	16.12.08			475 475	475 475	-	Terugvordering van lonen bij de vakbonden.
Remboursement des salaires et frais du personnel détaché des parastataux.	16.20.04			240 240	240 240	-	Terugbetaling van de wedden en kosten van het gedetacheerd personeel van de parastatafen.
Récupération de traitements auprès des Parlements.	16.20.05			210 210	300 300	-	Terugvordering van lonen bij de Parlementen.
Remboursement de traitements des membres du personnel détachés à la Police et au Parquet.	16.20.06			1.600 1.600	1.600 1.600	-	Terugbetaling van de wedden van de personeelsleden gedetacheerd bij de Politie en het Parket.
Intervention des communes dans le reclassement des douaniers suite à l'instauration du marché unique.	16.20.08			170 170	166 166	-	Tussenkost van de gemeenten in de reclassering van de douaniers ingevolge de invoering van de eenheidsmarkt.
Récupérations de rémunérations auprès des pouvoirs communitaires et régionaux, ainsi que leurs OAP et leur SACA	16.20.10			950 950	950 950	-	Terugvordering van bezoldigingen van de communautaire en regionale overheden, alsook van hun AOI en ADBA
Remboursement d'indemnités dans le cadre d'accidents de travail	38.30.01			200 200	350 350	-	Terugvordering van vergoedingen in het kader van arbeidsongevallen
Totaux pour le § 5 .....				6.022 6.022	6.418 6.418	9.786 7.416	Totaal voor § 5 .....
<b>§ 6 DIVERS.</b>							<b>§ 6 DIVERSEN.</b>
Produits divers.	06.00.01			-	-	1.027 1.026	Diverse opbrengsten.
Versement du solde de fonds virtuels.	08.20.01			-	-	5.663 5.663	Starting van het saldo van virtuele fondsen.

## TITRE I - RECETTES COURANTES.

(en milliers d'euros - in duizendtallen euro)

## TITEL I - LOPENDE ONTVANGSTEN.

DESIGNATION DES ADMINISTRATIONS ET DES PRODUITS	Articles - Artikelen	Lit- tera T	A	Evaluations proposées 2018 Voorgestelde raming	Recettes probables 2017 Vermoedelijke ontvangsten	Recettes réalisées 2016 Verwezenlijke ontvangsten	(8)
(1)	(2)	(3)	(4)	(5)	(6)	(7)	(8)
Versement des sommes non utilisées par les comptables opérant au moyen d'avances de fonds	12.11.01			-	500	-	Storting door rekenplichtigen van niet aangewende sommen op geldvoorschotten
Remboursement de charges payées par les entreprises (bpost).	16.11.02			-	-	138	Terugvordering van lasten betaald door ondernemingen (bpost).
Bulletin des Oppositions - abonnements	16.12.01			-	-	138	Bulletin van met verzet aangetekende waarden - abonnements
Bulletin des Oppositions - abonnements.		02		-	-	8	Bulletin van met verzet aangetekende waarden - abonnements.
				-	-	8	
Recettes provenant du centre d'entreprise OPF.	16.12.02			300	300	339	Ontvangsten van het ontmoetingscentrum OPF.
				300	300	339	
Recettes provenant du centre d'entreprise Internos.	16.12.03			-	-	98	Ontvangsten van het ontmoetingscentrum Internos.
				-	-	96	
Indemnités de procédures	16.12.31			-	-	33	Rechtsplegingsvergoedingen
				-	-	33	
Recettes provenant de la location du datacenter du SPF Finances.	16.20.01			700	700	684	Ontvangsten uit de verhuur van het datacenter van de FOD Financien.
				700	700	576	
Recettes provenant des travaux d'impression réalisés par Fedopress.	16.20.02			600	600	630	Ontvangsten uit de verkoop van drukwerken door Fedopress.
				600	600	429	
Recettes diverses provenant des sociétés.	38.10.01			-	-	53	Diverse ontvangsten ondernemingen.
				-	-	47	
Produits de transactions	38.10.02			-	1.968	-	Opbrengsten van transacties
				-	1.968	-	
Subsides européens.	39.10.01			350	350	809	Europese subsidies.
				350	350	794	
Totaux pour le § 6 .....				1.950	4.418	9.483	Totaal voor § 6 .....
				1.950	4.418	9.150	





<b>TITRE I - RECETTES COURANTES.</b>		<b>TITRE I - LOPENDE ONTVANGSTEN.</b>					
DESIGNATION DES ADMINISTRATIONS ET DES PRODUITS		AANWIJZING DER BESTUREN EN DER OPBRENGSTEN					
(en milliers d'euros - in duizendtallen euro)							
Articles - Artikelen	Lit- tera - T	A	Evaluations proposées 2018 Voorgestelde raming	Recettes probables 2017 Vermoedelijke ontvangsten	Recettes réalisées 2016 Verwezenlijke ontvangsten	(7)	(8)
(2)	(3)	(4)	(5)	(6)	(7)	(7)	(8)
Détachements			80	90	67		Detacheringen
Amendes administratives.			80	90	67		Administratieve geldboeten.
1. Amendes administratives applicables en cas d'infractions à certaines lois sociales qui ne concernent pas le travail au noir (loi du 30 juin 1971 relative aux amendes administratives).		01	-	-	-	2	1. Administratieve geldboeten toepasselijk in geval van inbreuk op sommige sociale wetten die geen betrekking hebben op zwartwerk (wet van 30 juni 1971 betreffende de administratieve geldboetes).
2. Amendes administratives applicables en cas d'infractions à certaines lois sociales qui concernent le travail au noir (article 13ter de la loi du 30 juin 1971 relative aux amendes administratives).		02	-	-	-	10	2. Administratieve geldboeten toepasselijk in geval van inbreuk op sommige sociale wetten die betrekking hebben op zwartwerk (artikel 13ter van de wet van 30 juni 1971 betreffende de administratieve geldboetes).
Indemnisation des compagnies d'assurances			15	15	1		Vergoeding van de verzekeringsmaatschappijen.
Remboursement par les organismes d'intérêt public des subsides trop perçus.			140	28	85		Terugstorting door de instellingen van openbaar nut van de te veel ontvangen toelagen.
Totaux pour le chapitre 23 .....			286	184	233		Totaal voor hoofdstuk 23 .....
			286	184	245		
<b>CHAPITRE 24</b>							<b>HOOFDSTUK 24</b>
<b>SPF SECURITE SOCIALE</b>							<b>FOD SOCIALE ZEKERHEID</b>
Recettes diverses et accidentelles.			4	4	13		Diverse en toevallige ontvangsten.
Versements par les organismes d'intérêt public en vue du paiement de la rémunération et des frais des organes de contrôle de l'Etat.			4	4	13		Stortingen uitgevoerd door de instellingen van openbaar nut met het oog op het uitkeren van de bezoldigingen en de onkosten van de controleorganen van de Staat.
Rémunérations suivant les barèmes - sommes indues à récupérer.			232	232	278		Bezoldigingen volgens salarisschalen - terug te vorderen onverschuldigde bedragen.
Autres éléments de la rémunération - sommes indues à récupérer.			-	-	14		Overige bezoldigingselementen - terug te vorderen onverschuldigde bedragen.
Cotisations sociales à charge des employeurs versées à des institutions ou fonds - sommes indues à récupérer.			-	-	59		Sociale bijdragen ten laste van de werkgevers, afgedragen aan instellingen of fondsen - terug te vorderen onverschuldigde bedragen.
			-	-	59		
			-	-	18		
			-	-	18		

## TITRE I - RECETTES COURANTES.

(en milliers d'euros - in duizendtallen euro)

## TITEL I - LOPENDE ONTVANGSTEN.

DESIGNATION DES ADMINISTRATIONS  
ET DES PRODUITSAANWIJZING DER BESTUREN  
EN DER OPBRENGSTEN

(1)	(2)	(3)	(4)	(5)	(6)	(7)	(8)
Articles - Artikelen	Lit- tera - T	A	Evaluations proposées 2018 Voorgestelde raming	Recettes probables 2017 Vermoedelijke ontvangsten	Recettes réalisées 2016 Verwezenlijke ontvangsten		
Remboursements par l'office national d'allocations familiales pour travailleurs salariés conformément à l'article 101, alinéa 4 des lois coordonnées relatives aux allocations familiales pour travailleurs salariés des coûts des expertises médicales effectuées en application des articles 47, 62, '3 et 63 des mêmes lois.	12.11.01		1 1	1 1	1.187 1.187		Terugbetalingen door de Rijksdienst voor Kinderbijslag voor werknemers, overeenkomstig artikel 101, vierde lid van de samengeoorde wetten betreffende de kinderbijslag voor lonarbeiders van de kosten van de medische onderzoeken, uitgevoerd bij toepassing van de bepalingen van de artikelen 47, 62, '3 en 63 van dezelfde wetten.
Remboursements de frais par le personnel.	12.11.02		1 1	1 1	- -		Terugbetalingen van kosten door het personeel.
Remboursements indemnités.	12.11.99		- -	- -	1 1		Teruggave vergoedingen.
Ventes de publications, imprimés, etc... : Revue belge de sécurité sociale, coordinations officieuses et aperçu de la sécurité sociale publiés par le département. Recettes provenant des entreprises.	16.11.01		2 2	2 2	2 2		Verkoop van publicaties, drukwerken, enz... : Belgisch Tijdschrift voor sociale zekerheid, de officieuze coördinatie en beknopt overzicht van de Sociale Zekerheid gepubliceerd door het Departement. Ontvangsten afkomstig van de bedrijven.
Indemnités de procédure.	16.12.31		2 2	2 2	8 8		Rechtsplegingsvergoedingen.
Ventes de publications, imprimés, etc... : Revue belge de sécurité sociale, coordinations officieuses et aperçu de la sécurité sociale publiés par le département. Recettes provenant des non-résidents.	16.13.01		3 3	3 3	3 3		Verkoop van publicaties, drukwerken, enz... : Belgisch Tijdschrift voor sociale zekerheid, de officieuze coördinatie en beknopt overzicht van de Sociale Zekerheid gepubliceerd door het departement. Ontvangsten afkomstig van de niet-verblijfhouders.
Recettes provenant des administrations publiques : vente de publications, imprimés, etc... - Revue belge de sécurité sociale, coordinations officieuses et aperçu de la sécurité sociale publiés par le département.	16.20.02		2 2	2 2	2 2		Ontvangsten afkomstig van overheidsadministraties : verkoop van publicaties, drukwerken, enz... - Belgisch tijdschrift voor sociale zekerheid, de officieuze coördinatie en beknopt overzicht van de Sociale Zekerheid gepubliceerd door het Departement.
Remboursements de traitements du personnel détaché, en mission ou indus du SPF Sécurité Sociale.	16.20.03		106 106	104 104	123 123		Terugbetaling van wedden van het gedetacheerde, op zending of ten onrechte uitbetaald personeel van de FOD Sociaal Zekerheid.
Rémunération par les Communautés pour les prestations du SPF Sécurité sociale en matière de	16.20.04		3.194 3.194	3.194 3.194	3.980 3.194		Vergoeding door de Gemeenschappen voor de dienstverlening van de FOD Sociale Zaken inzake de THAB (tegenwoordig hulp aan bejaarden).
Contribution des Communautés à la gestion de EDC.	16.20.05		417 417	417 417	- -		Bijdrage van de Gemeenschappen aan het beheer van EDC.
Remboursement sdPSP pensions des victimes civiles de guerre	34.20.01		1 1	1 1	502 502		Terugbetaling PDOS oorlogspensioenen burgerlijke slachtoffers
Recettes diverses en provenance du secteur public.	34.31.02		1 1	1 1	2.508 2.508		Diverse ontvangsten afkomstig van de openbare sector.

## TITRE I - RECETTES COURANTES.

(en milliers d'euros - in duizendtallen euro)

## TITEL I - LOPENDE ONTVANGSTEN.

DESIGNATION DES ADMINISTRATIONS ET DES PRODUITS	Articles - Artikelen	Lit- tera	A	Evaluations proposées 2018 Voorgestelde raming	Recettes probables 2017 Vermoedelijke ontvangsten	Recettes réalisées 2016 Verwezenlijke ontvangsten	(8)
(1)	(2)	(3)	(4)	(5)	(6)	(7)	(8)
Recettes des institutions de l'UE.	39.10.01			-	1.489	-	Ontvangsten van EU-instellingen.
Recettes européens fonds Belincosoc.	39.10.02		*	17	79	105	Europese ontvangsten fonds Belincosoc.
Remboursement de la part non utilisée de la dotation du Centre d'Expertise.	42.20.01		*	1	1	83	Terugstorting van het niet gebruikte gedeelte van de dotatie aan het kenniscentrum.
Remboursements par les institutions publiques de sécurité sociale :	42.80.02			1	1	83	Terugbetalingen door de openbare instellingen van sociale zekerheid :
- Remboursements par les IPSS de subsides trop perçus.		01		1	1	40.075	- Terugstortingen door de OISZ van teveel ontvangen toelagen.
Versement provenant du Fonds de pension solidarisé de l'ORPSS.	47.10.01			38.020	35.600	14.500	Storting afkomstig uit het gesolidariseerd pensioenfonds van de DIBISS.
Totaux pour le chapitre 24 .....				41.988	41.055	63.357	Totaal voor hoofdstuk 24 .....
				41.988	41.055	62.571	
			*	17	79	105	
			*	17	79	105	
			tot	42.005	41.134	63.462	
			tot	42.005	41.134	62.676	
<b>CHAPITRE 25</b>							<b>HOOFDSTUK 25</b>
<b>SPF SANTE PUBLIQUE, ENVIRONNEMENT</b>							<b>FOD VOLKSGEZONDHEID, VEILIGHEID VAN DE VOEDSELKETEN EN LEEFMILIEU</b>
<b>SECURITE DE LA CHAÎNE ALIMENTAIRE ET ENVIRONNEMENT</b>							
Recettes diverses.	06.00.01			-	22	275	Diverse ontvangsten.
Versements par les organismes d'intérêt public en vue du paiement de la rémunération et des frais des organes de contrôle de l'Etat.	08.10.01			4	4	3	Stortingen uitgevoerd door de instellingen van openbaar nut met het oog op het uitkeren van de bezoedelingen en de onkosten van de controle- organen van de Staat.
Rémunérations suivant les barèmes - sommes indues à récupérer	11.11.01			-	-	26	Bezoedelingen volgens baremaschalen - terug te vorderen onverschuldigde bedragen
Autres éléments de la rémunération - sommes indues à récupérer.	11.12.01			-	-	9	Overige bezoldigingselementen - terug te vorderen onverschuldigde bedragen.
Cotisations sociales à charge des employeurs versées à des institutions ou fonds - sommes indues à récupérer.	11.20.01			-	-	5	Sociale bijdragen ten laste van de werkgevers, afgedragen aan instellingen of fondsen - terug te vorderen onverschuldigde bedragen.

## TITRE I - RECETTES COURANTES.

(en milliers d'euros - in duizendtallen euro)

## TITEL I - LOPENDE ONTVANGSTEN.

DESIGNATION DES ADMINISTRATIONS ET DES PRODUITS	Articles - Artikelen	Littera - T	A	(en milliers d'euros - in duizendtallen euro)			Recettes réalisées 2016 Verwezenlijke ontvangsten	Recettes probables 2017 Vermoedelijke ontvangsten	(8)
				(1)	(2)	(3)			
Récupération des frais médicaux dus par des tiers.	12.11.03			756	800	365	800	349	Terugvordering van de medische kosten door derden verschuiddigd.
Remboursement indemnités	12.11.99			-	-	1	-	1	Terugbetaling vergoedingen
Recettes du Comité Ecolabel européen.	16.11.04			-	-	2	-	2	Ontvangsten van het Comité voor Europese Milieu- merk.
Droits et redevances forfaitaires - Services prestés pour les entreprises.	16.11.05			-	-	641	-	631	Forfaitaire rechten en bijdragen - Diensten geleverd voor de bedrijven.
CITES amendes administratives et autres recettes (Recettes affectées au programme 25-60-2)	16.11.50		*	140	-	-	-	-	CITES administrative boetes en andere ontvangsten (Ontvangsten toegewezen aan het programma 25-60-2)
Recettes pesticides à usage agricole (Recettes affectées au programme 25-60-2)	16.11.51		*	4.350	-	-	-	-	Ontvangsten bestrijdingsmiddelen voor landbouwkundig gebruik (Ontvangsten toegewezen aan het programma 25-60-2)
Recettes engrais (Recettes affectées au programme 25-60-2)	16.11.52		*	210	-	-	-	-	Ontvangsten meststoffen (Ontvangsten toegewezen aan het programma 25-60-2)
Recettes OGM (Recettes affectées au programme 25-60-2)	16.11.53		*	4	-	-	-	-	Ontvangsten GGO's (Ontvangsten toegewezen aan het programma 25-60-2)
Maîtrise des risques - Recettes produits chimiques (Recettes affectées au programme 25-60-2)	16.11.54		*	610	-	-	-	-	Risicobeheersing - ontvangsten chemische producten (Ontvangsten toegewezen aan het programma 25-60-2)
Maîtrise des risques - agréments biocides (Recettes affectées au programme 25-60-2)	16.11.56		*	2.384	-	-	-	-	Risicobeheersing - reconnaissances biocides (Ontvangsten toegewezen aan het programma 25-60-2)
Recettes notification suppléments nutritionnels (Recettes affectées au programme 25-60-2)	16.11.57		*	500	-	-	-	-	Ontvangsten notificatione voedings-supplementen (Ontvangsten toegewezen aan het programma 25-60-2)
Certificats sanitaire autres produits (cosmétiques, tabac) (Recettes affectées au programme 25-60-2)	16.11.59		*	24	-	-	-	-	Gezondheidscertificaten andere producten (Cosmetica, tabak) (Ontvangsten toegewezen aan het programma 25-60-2)
Notification tabac et E-cigarette (Recettes affectées au programme 25-60-2)	16.11.60		*	655	-	-	-	-	Notificatione tabak en E-sigaret (Ontvangsten toegewezen aan het programma 25-60-2)
Cites certificats ou permis (Recettes affectées au programme 25-60-2)	16.11.64		*	310	-	-	-	-	Cites certificaten of vergunningen (Ontvangsten toegewezen aan het programma 25-60-2)
Recettes diverses (Recettes affectées au programme 25-60-2)	16.11.65		*	73	-	-	-	-	Diverse ontvangsten (Ontvangsten toegewezen aan het programma 25-60-2)

## TITRE I - RECETTES COURANTES.

(en milliers d'euros - in duizendtallen euro)

## TITEL I - LOPENDE ONTVANGSTEN.

DESIGNATION DES ADMINISTRATIONS ET DES PRODUITS	Articles - Artikelen	Lit- tera	A	Evaluations proposées 2018 Voorgestelde raming	Recettes probables 2017 Vermoedelijke ontvangsten	Recettes réalisées 2016 Verwezenlijke ontvangsten	(8)
(1)	(2)	(3)	(4)	(5)	(6)	(7)	(8)
Recettes phytollicence (Recettes affectées au programme 25-60-2)	16.11.66	*	*	125 125	- -	- -	Ontvangsten fyto-licentie (ontvangsten toegewezen aan het programma 25-60-2)
Déclarations environ des produits (Recettes affectées au programme 25-60-2)	16.11.67	*	*	127 127	- -	- -	Milieu-productverklaringen (Ontvangsten toegewezen aan het programma 25-60-2)
Redevances dues pour certains examens médicaux effectués par l'Administration de l'expertise médicale (Medex) particuliers	16.12.01			858 858	681 681	797 790	Retributies verschuldigd voor bepaalde medische onderzoeken, uitgevoerd door het Bestuur van de medische expertise (Medex) voor particulieren
Redevances dues par des administrations pour certains examens médicaux effectués par l'Administration de l'expertise médicale (Medex) : institutions autres que les SPF.	16.20.01			697 697	682 682	861 892	Retributies verschuldigd door besturen voor bepaalde medische onderzoeken, uitgevoerd door het Bestuur van de medische expertise (Medex) : instellingen andere dan de FOD's.
Patentes de santé et droits sanitaires (arrêté royal du 29 octobre 1964 concernant la police de santé du trafic international modifiée par les arrêtés royaux du 27 août 1970 et 17 janvier 1979; Règlement sanitaire international du 25 juillet 1969).	36.90.02			60 60	60 60	73 72	Gezondheidspatenten en gezondheidsrechten (Koninklijk besluit van 29 oktober 1964 betreffende de gezondheidspolitie van het internationaal verkeer gewijzigd door de koninklijke besluiten van 27 augustus 1970 en 17 januari 1979; Internationaal Gezondheidsreglement van 25 juli 1969).
Revenus de la mise aux enchères de droits d'émission dans le cadre de l'Emission Trading System (EU ETS) - Quotas CO2 (Recette affectée au programme 25-55-9)	36.90.03	*	*	10.919 10.919	55.858 55.858	- -	Opbrengsten van de veiling van emissierechten in het kader van het Emission Trading System (EU ETS) Quotas CO2 (Ontvangsten toegewezen aan het programma 25-55-9)
Cotisations obligatoires fruits et légumes (pommes de terre) (Recettes affectées au programme 25-60-3)	36.90.80	*	*	64 64	- -	- -	Verplichte bijdragen groenten en fruit (aardappelen) (Ontvangsten toegewezen aan het programma 25-60-3)
Recettes résultant d'indemnités et de la lutte contre les pollutions en mer (Loi du 20 juillet 1976 et arrêté ministériel du 6 octobre 1989).	38.10.02			95 95	- -	- -	Ontvangsten voortvloeiend uit schadevergoedingen en de bestrijding van verontreinigingen op zee (Wet van 20 juli 1976 en ministerieel besluit van 6 oktober 1989).
Amendes et réparations perçues en application des lois sur la prévention de la pollution de la mer par les navires et la protection du milieu marin dans les espaces marins (Recettes affectées au programme 25-55-8).	38.10.03	*	*	262 262	216 216	469 242	Geldboetes en herstellingen ontvangen in uitvoering van de wetten betreffende de voorkoming van de verontreiniging door schepen en de bescherming van het mariene milieu in de zeegebieden (Ontvangsten toegewezen aan het programma 25-55-8)
Amendes administratives - autres produits de consommation (Recettes affectées au programme 25-60-2)	38.50.50	*	*	1.600 1.600	- -	- -	Administratieve boetes - andere consumptieproducten (Ontvangsten toegewezen aan het programma 25-60-2)
Redevance sur le transport d'électricité (Recettes affectées au programme 25-55-2).	46.40.03	*	*	3.817 3.817	3.830 3.830	3.828 3.877	Heffing op het transport van elektriciteit (Ontvangsten toegewezen aan het programma 25-55-2)
Versement par l'Agence fédérale pour la sécurité de la chaîne alimentaire de ces réserves pour la lutte dans le cadre de la crise fipronil	46.40.05			30.000 30.000	- -	- -	Storting door het Federaal Agentschap voor de veiligheid van de voedselketen vanuit de reserves ter bestrijding van de fipronilcrisis
Dotation de l'INAMI en rapport avec le collège éthique	47.20.01			402 402	181 181	- -	Dotatie van het RIZIV in verband met het ethisch college

**TITRE I - RECETTES COURANTES.****TITEL I - LOPENDE ONTVANGSTEN.**

(en milliers d'euros - in duizendtallen euro)

DESIGNATION DES ADMINISTRATIONS ET DES PRODUITS	Articles - Artikelen	Lit- tera	A	Evaluations proposées 2018 Voorgestelde raming	Recettes probables 2017 Vermeedelijke ontvangsten	Recettes réalisées 2016 Verwezenlijke ontvangsten	(8)
(1)	(2)	(3)	(4)	(5)	(6)	(7)	(8)
Contribution financière de la Fédération Wallonie Bruxelles dans le cadre du financement de l'application e-CAD	49.24.01			250 250	250 250	- -	Financiële bijdrage van de Federatie Wallonië Brussel in het kader van de financiering van de toepassing e-CAD
Contribution financière de la Communauté flamande dans le cadre du financement de l'application e-CAD.	49.25.01			250 250	250 250	- -	Financiële bijdrage van de Vlaamse Gemeenschap in het kader van de financiering van de toepassing e-CAD.
Totaux pour le chapitre 25 .....				33.372 33.372	2.930 2.930	3.058 3.054	Totaal voor hoofdstuk 25 .....
			*	26.174	59.904	4.297	
			*	26.174	59.904	4.119	
			tot	59.546	62.834	7.355	
			tot	59.546	62.834	7.174	
<b>CHAPITRE 32</b>							
<b>SPF ECONOMIE, P.M.E., CLASSES MOYENNES ET ENERGIE</b>							
Rémunérations suivant les barèmes - sommes indues à récupérer.	11.11.01			-	-	73	Bezoldigingen volgens salarisschalen - terug te vorderen onverschuldigde bedragen.
Autres éléments de la rémunération - sommes indues à récupérer.	11.12.01			-	-	22	Overige bezoldigingselementen - terug te vorderen onverschuldigde bedragen.
Cotisations sociales à charge des employeurs versées à des institutions ou fonds - sommes indues à récupérer.	11.20.01			-	-	8	Sociale bijdragen ten laste van de werkgevers, afgedragen aan instellingen of fondsen - terug te vorderen onverschuldigde bedragen.
Remboursement indemnités	12.11.99			-	-	3	Terugbetaling vergoedingen
Rétributions versées par les entreprises en faveur du Fonds d'Accréditation et de Certification pour couvrir les frais d'évaluation, d'accréditation, de certification, de surveillance et de contrôle (destiné au Fonds d'Accréditation et de Certification - BELAC)	16.11.03		*	3.735	3.557	2.261	Heffingen gestort door ondernemingen ten bate van het Fonds voor Accreditatie en Certificatie om de beoordelings-, accreditatie-, certificatie-, toezichts- en controlekosten te dekken (bestemd voor het Fonds voor Accreditatie en Certificatie - BELAC)
Recettes provenant du secteur privé. (Recettes affectées au programme 32-46-1).			*	3.735	3.557	2.308	Ontvangsten afkomstig van de privé-sector. (Ontvangsten toegewezen aan het programma 32-46-1)
Redevances versées par les intéressés relative aux contrôles des jeux de hasard (Recettes affectées au programme 32-46-3).	16.11.04		*	-	-	-204	Vergoedingen gestort door de belanghebbenden betreffende de controle op de kansspelen (Ontvangsten toegewezen aan het programma 32-46-3).
Redevances destinées au contrôle des sociétés de gestion de droits d'auteur et de droits voisins (Recettes affectées au programme 32-47-1).	16.11.05		*	583	583	583	Bijdragen bestemd voor het toezicht op de vennootschappen voor het beheer van auteursrechten en naburige rechten (Ontvangsten toegewezen aan het programma 32-47-1).
Redevances relatives aux demandes d'autorisations pour le transport de produits gazeux et autres par canalisations.	16.11.06		*	60	45	158	Vergoedingen betreffende de aanvragen van verzoekschriften voor gasachtige producten en andere door middel van leidingen.

## TITRE I - RECETTES COURANTES.

## TITEL I - LOPENDE ONTVANGSTEN.

(en milliers d'euros - in duizendtallen euro)

DESIGNATION DES ADMINISTRATIONS ET DES PRODUITS	Articles - Artikelen	Lit- tera T	A	Evaluations proposées 2018 Voorgestelde raming	Recettes probables 2017 Vermoedelijke ontvangsten	Recettes réalisées 2016 Verwezenlijke ontvangsten	(7)	(8)
(1)	(2)	(3)	(4)	(5)	(6)	(7)	(7)	(8)
Recettes diverses en provenance des entreprises : OPRI.	16.11.08			-	-	41	41	Diverse ontvangsten afkomstig van de bedrijven : OPRI.
Cotisations annuelles des Géomètres-experts (droits d'inscription des professions dont le port du titre est réglementé).	16.11.11			43	43	40	40	Jaarlijkse bijdragen van de Landmeters-experten (inschrijvingsrechten van de beroepen waarvan de titel gereguleerd is).
Recettes provenant d'un bail emphytéotique avec l'organisme national des déchets radioactifs et des matières fissiles enrichies (ONDRAP).	16.11.13			112	112	109	109	Ontvangsten afkomstig uit een erfpachtovereenkomst met de Nationale Instelling voor Radioactief Afval en verrijkte Splijtstoffen (NIRAS).
Ventes de publications, imprimés, etc.... Recettes provenant du secteur privé.	16.11.21			300	300	82	76	Verkoop van publicaties, drukwerken, enz.... ontvangsten afkomstig van de privé-sector.
Recettes de l'Institut National de Statistique (INS) résultant de prestations de services à des tiers : recettes provenant du secteur privé. (Recettes affectées au programme 32-48-1).	16.11.22		*	-	-	55	55	Ontvangsten van het Nationaal Instituut voor de Statistiek (NIS) afkomstig van dienstverlening aan derden : ontvangsten afkomstig van de privésektor. (Ontvangsten toegewezen aan het programma 32-48-1).
Banque-Carrefour des Entreprises : produits de la commercialisation des données et redevance - web Services Public Search. Recettes provenant des entreprises, sociétés, asbl, universités.	16.11.25			540	531	535	535	Kruispuntbank Ondernemingen : opbrengsten van de commercialisatie van de gegevens en vergoeding - web Services Public Search. Ontvangsten afkomstig van de ondernemingen, bedrijven, VZW's, universiteiten.
Droits d'inscription au Jury Central	16.12.11			-	-	1	1	Inschrijvingsrechten bij de Centrale Jury
Recettes de l'Institut National de Statistique (INS) résultant de prestations de services à des tiers : recettes provenant des ménages. (Recettes affectées au programme 32-48-1).	16.12.22		*	1.060	750	-	-	Ontvangsten van het Nationaal Instituut voor de Statistiek (NIS) afkomstig van dienstverlening aan aan derden : ontvangsten afkomstig van de gezinzen. (Ontvangsten toegewezen aan het programma 32-48-1).
Rétributions versées par les entreprises en faveur du Fonds d'Accréditation et de Certification pour couvrir les frais d'évaluation, d'accréditation, de certification, de surveillance et de contrôle (destiné au Fonds d'Accréditation et de Certifica- tion - BELAC) Recettes provenant de l'étranger. (Recettes affectées au programme 32-46-1).	16.13.03		*	-	-	99	107	Heffingen gestort door ondernemingen ten bate van het Fonds voor Accreditatie en Certificatie om de beoordelings-, accreditatie-, certificatie-, toe- zichts- en controlekosten te dekken (bestemd voor het Fonds voor Accreditatie en Certificatie - BELAC) Ontvangsten afkomstig uit het buitenland. (Ontvangsten toegewezen aan het programma 32-46-1).
Recettes versées par l'Union Européenne pour l'exécution de projets dans le cadre de la Métrologie (Recettes affectées au programme 32-46-6).	16.13.04		*	90	100	130	77	Ontvangsten gestort door de Europese Unie voor de uitvoering van projecten in het kader van de Metrologie (Ontvangsten toegewezen aan het programma 32-46-6).
Recettes diverses-étranger	16.13.21			-	-	13	13	Diverse terugbetalingen uit het buitenland
Recettes de l'Institut National de Statistique (INS) résultant de prestations de services à des tiers : recettes provenant de l'étranger. (Recettes affectées au programme 32-48-1).	16.13.22		*	-	-	-2	-	Ontvangsten van het Nationaal Instituut voor de Statistiek (NIS) afkomstig van dienstverlening aan derden : ontvangsten afkomstig uit het buitenland. (Ontvangsten toegewezen aan het programma 32-48-1).

## TITRE I - RECETTES COURANTES.

(en milliers d'euros - in duizendtallen euro)

## TITEL I - LOPENDE ONTVANGSTEN.

DESIGNATION DES ADMINISTRATIONS ET DES PRODUITS	Articles - Artikelen	Litté- ra	A	Evaluations proposées 2018 Voorgestelde raming	Recettes probables 2017 Vermeedelijke ontvangsten	Recettes réalisées 2016 Verwezenlijke ontvangsten	AANWIJZING DER BESTUREN EN DER OPBRENGSTEN	
							(2)	(3)
Banque Carrefour des Entreprises : Produits de la commercialisation des données	16.13.25			-	-	1		Kuispunthank Ondernemingen : opbrengsten van de commercialisatie van de gegevens
Rétribution concession distribution journaux et périodiques	16.20.01		*	450	450	450		Retributie concessie bezorging kranten en tijdschriften.
Rétributions versées par les entreprises en faveur du Fonds d'Accréditation et de Certification pour couvrir les frais d'évaluation, d'accréditation, de certification, de surveillance et de contrôle (destiné au Fonds d'Accréditation et de Certification - BELAC) Recettes provenant du secteur public. (Recettes affectées au programme 32-46-1).	16.20.03		*	-	-	1.001		Heffingen gestort door ondernemingen ten bate van het Fonds voor Accreditatie en Certificatie om de beoordelings-, accreditatie-, certificatie-, toezichts- en controlekosten te dekken (bestemd voor het Fonds voor Accreditatie en Certificatie - BELAC) Ontvangsten afkomstig van de publieke sector. (Ontvangsten toegewezen aan het programma 32-46-1).
Remboursements de loyers.	16.20.10			-	-	20		Terughbetaling huur.
Redevances à charge des personnes qui mettent en consommation des produits pétroliers (Recettes affectées au programme 32-42-1).	16.20.12		*	-	-	8		Bijdragen ten laste van de personen die aardolie-producten in gebruik stellen (Ontvangsten toegewezen aan het programma 32-42-1).
Ventes de publications, imprimés, etc... Recettes provenant du secteur public.	16.20.21		*	-	-	377		Verkoop van publicaties, drukwerken, enz... Ontvangsten afkomstig van de publieke sector.
Recettes de l'Institut National de Statistique (INS) résultant de prestations de services à des tiers : recettes provenant du secteur public. (Recettes affectées au programme 32-48-1).	16.20.22		*	-	-	12		Ontvangsten van het Nationaal Instituut voor de Statistiek (NIS) afkomstig van dienstverlening aan derden : ontvangsten afkomstig van de publieke sector. (Ontvangsten toegewezen aan het programma 32-48-1).
Intérêts moratoires sur anciens dossiers garantie agricole du FIA.	26.10.03			-	-	2		Verwijlintersten op vroegere dossiers landbouw-waarborgen van het LIF.
Redevances liées aux arrêtés de concession d'exploitation de sable au moyen de dragueurs sur le plateau continental de la Belgique et dans ses eaux territoriales - Recettes provenant de la location des réserves minérales. (Recettes affectées au programme 32-46-2).	28.10.01		*	-	-	16		Retributies verbonden aan concessiebesluiten voor zandwinningen door middel van baggerboten op het continentaal plat en in de territoriale wateren van België - Ontvangsten afkomstig van de huur-rij prijzen van de minerale reserves. (Ontvangsten toegewezen aan het programma 32-46-2).
Redevances liées aux arrêtés de concession d'exploitation de sable au moyen de dragueurs sur le plateau continental de la Belgique et dans ses eaux territoriales - Recettes provenant de la location des réserves minérales.	28.10.02			1.181	1.090	1.041		Retributies verbonden aan concessiebesluiten voor zandwinningen door middel van baggerboten op het continentaal plat en in de territoriale wateren van België - Ontvangsten afkomstig van de huur van de minerale reserves.
Remboursements relatifs aux indemnités forfaitaires gaz et électricité	34.41.01			-	-	197		Terughbetalingen in kader van forfaitaire vergoedingen gas en elektriciteit
Annuités de brevets.	36.90.01			11.000	11.000	10.478		Annuititeiten voor octrooien.



## TITRE I - RECETTES COURANTES.

(en milliers d'euros - in duizendtallen euro)

## TITEL I - LOPENDE ONTVANGSTEN.

DESIGNATION DES ADMINISTRATIONS ET DES PRODUITS	Articles Artikelen	Lit- tera	A	Évaluations proposées 2018 Voorgestelde raming	Recettes probables 2017 Vermoedelijke ontvangsten	Recettes réalisées 2016 Verwezenlijke ontvangsten	(8)
(1)	(2)	(3)	(4)	(5)	(6)	(7)	(8)
Taxes de vérification des poids et mesures (Lois des 1er octobre 1855 et 1er août 1922 et arrêté royal du 22 décembre 1966) et vérifications spéciales.	36.90.02			2.100 2.100	2.100 2.100	2.175 2.112	IJKloon (wetten van 1 oktober 1855 en van 1 augustus 1922 en koninklijk besluit van 22 december 1966) en speciale verificaties.
Redevances à charge des personnes qui mettent en consommation des produits pétroliers (Recettes affectées au programme 32-42-1).	36.90.03		*	3.500 3.500	3.500 3.500	3.704 4.484	Bijdragen ten laste van de personen die aardolieproducten in gebruik stellen (Ontvangsten toegewezen aan het programma 32-42-1).
Contribution du secteur énergétique pour la prolongation de Doel 1 et 2 (Recettes affectées au programme 32-42-9).	36.90.05		*	20.000 20.000	20.000 20.000	20.000 20.000	Bijdrage van de energiesector voor de verlenging van Doel 1 en 2 (Ontvangsten toegewezen aan het programma 32-42-9).
Contribution du secteur énergétique pour la prolongation de Tihange1 (Recettes affectées au programme 32-51-1 - Fonds pour la production flexible d'électricité)	36.90.06		*	-	-	3.310 3.310	Bijdrage van de energiesector voor de verlenging van Tihange1 (Ontvangsten toegewezen aan het programma 32-51-1 - Fonds voor de Flexibele elektriciteitsproductie)
Contribution du secteur énergétique pour la prolongation de Tihange1 (Recettes affectées au programme 32-51-2 - Fonds éoliennes en Mer du Nord)	36.90.07		*	-	-	6.621 6.621	Bijdrage van de energiesector voor de verlenging van Tihange1 (Ontvangsten toegewezen aan het programma 32-51-2 - Fonds voor de Noordzee)
Produit des amendes administratives perçues par le SPF-Economie au profit du Trésor, en matière de télécommunications, en application de l'article 21 de la loi du 17 janvier 2003 portant statut de l'IBPT.	38.10.02			-	-	238 238	Opbrengst van de administratieve boetes geïnd door de FOD Economie ten voordele van de Schatkist, inzake telecommunicatie, in toepassing van het artikel 21 van de wet van 17 januari 2003 houdende statuut van het BIPT.
Recettes en provenance des entreprises, réalisées dans le cadre des expositions internationales - Recettes provenant des entreprises (Recettes affectées au programme 32-44-7).	38.10.04		*	-	1	106 106	Ontvangsten afkomstig van de bedrijven, verwezenlijkt in het kader van de internationale tentoonstellingen - Ontvangsten afkomstig van de bedrijven (Ontvangsten toegewezen aan het programma 32-44-7)
Produits des amendes infligées par l'Autorité belge de la Concurrence.	38.10.09			-	3.857 3.857	173.900 173.900	Opbrengsten van de boetes toegekend door de Belgische Mededingingsautoriteit.
Recettes de l'Institut National de Statistique (INS) résultant de prestations de services à des tiers : recettes provenant d'amendes administratives aux entreprises. (Recettes affectées au programme 32-48-1).	38.10.22		*	-	-	14 58	Ontvangsten van het Nationaal Instituut voor de Statistiek (NIS) afkomstig van dienstverlening aan derden : ontvangsten afkomstig van administratieve boetes aan de bedrijven. (Ontvangsten toegewezen aan het programma 32-48-1).
Prélèvement d'un pourcentage du solde restant dû des crédits hypothécaires et des crédits à la consommation (Recettes affectées au programme 32-49-2).	38.20.01		*	-	-	-35 6	Afname van een percentage van het verschuldigd blijvend saldo van de hypothecaire en consumentenkredieten (Ontvangsten toegewezen aan het programma 32-49-2).
Prélèvement d'un pourcentage du solde restant dû des crédits hypothécaires et des crédits à la consommation.	38.20.02		*	7.500 7.500	7.500 7.500	7.489 7.486	Afname van een percentage van het verschuldigd blijvend saldo van de hypothecaire- en consumentenkredieten.
Dommages payés par les organismes assureurs.	38.30.01			-	-	4 4	vergoedingen betaald door verzekering organismen.

**TITRE I - RECETTES COURANTES.****TITEL I - LOPENDE ONTVANGSTEN.**

(en milliers d'euros - in duizendtallen euro)

DESIGNATION DES ADMINISTRATIONS ET DES PRODUITS	Articles - Artikelen	Lit- tera	A	Evaluations proposées 2018 Voorgestelde raming	Recettes probables 2017 Vermoedelijke ontvangsten	Recettes réalisées 2016 Verwezenlijke ontvangsten	(8)
(1)	(2)	(3)	(4)	(5)	(6)	(7)	(8)
Recettes de l'Institut National de Statistique (INS) résultant de prestations de services à des tiers ; recettes provenant d'institutions de l'UE. (Recettes affectées au programme 32-48-1).	39.10.22	*	*	-	-	829	Ontvangsten van het Nationaal Instituut voor de Statistiek (NIS) afkomstig van dienstverlening aan derden : ontvangsten afkomstig van EU-instellingen. (Ontvangsten toegewezen aan het terugstorting saldo krediet bma
Remboursement solde crédit BMA	46.30.01	*	*	-	-	495	terugstorting saldo krediet bma
Versement par l'Agence fédérale pour la Sécurité de la chaîne alimentaire de recettes destinées au Fonds pour la production et la protection des végétaux et des produits végétaux.	46.40.02			22	22	15	Storting door het Federaal Agentschap voor de veiligheid van de voedselketen van ontvangsten bestemd voor het Fonds voor de productie en de bescherming van planten en plantaardige producten.
Remboursement par les allocataires de subventions des parties non justifiées.	46.40.03			-	-	15	Terugbetaling door toelagetrekker van de ontvangen bedragen dat niet werd verantwoord.
Totaux pour le chapitre 32 .....				23.308	27.050	199	Totaal voor hoofdstuk 32 .....
				23.308	27.050	179	
				28.968	28.491	200.658	
				28.968	28.491	186.645	
				52.276	55.541	38.509	
				52.276	55.541	39.346	
				tot	tot	239.166	
				tot	tot	225.991	
<b>CHAPITRE 33</b>							<b>HOOFDSTUK 33</b>
<b>SPF MOBILITE ET TRANSPORTS</b>							<b>FOD MOBILITEIT EN VERVOER</b>
<b>§ 1 RECETTES DIVERSES</b>							<b>§ 1 DIVERSE ONTVANGSTEN</b>
Rémunérations suivant les barèmes - sommes indues à récupérer.	11.11.01			-	-	13	Bezoldigingen volgens salarisschalen - terug te vorderen onverschuldigde bedragen.
Autres éléments de la rémunération - sommes indues à récupérer.	11.12.01			-	-	13	Overige bezoldigingselementen - terug te vorderen onverschuldigde bedragen.
Cotisations sociales à charge des employeurs versées à des institutions ou fonds - sommes indues à récupérer.	11.20.01			-	-	58	sociale bijdragen ten laste van de werkgevers, afgedragen aan instellingen of fondsen - terug te vorderen onverschuldigde bedragen.
Remboursement des dépenses effectuées pour le compte de tiers et recettes accidentelles.	12.11.01			45	45	53	Terugbetaling van uitgaven gedaan voor rekening van derden en onregelmatige ontvangsten.
Produits divers.	16.11.01			202	202	232	Diverse opbrengsten.
Indemnités de procédure.	16.12.31			20	20	252	Rechtsplegingsvergoedingen.
				20	20	34	
				20	20	34	

**TITRE I - RECETTES COURANTES.**

(en milliers d'euros - in duizendtallen euro)

**TITEL I - LOPENDE ONTVANGSTEN.**

DESIGNATION DES ADMINISTRATIONS ET DES PRODUITS	Articles - Artikelen	Lit- tera	A	Evaluations proposées 2018 Voorgestelde raming	Recettes probables 2017 Vermoedelijke ontvangsten	Recettes réalisées 2016 Verwezenlijke ontvangsten	(8)
(1)	(2)	(3)	(4)	(5)	(6)	(7)	(8)
Remboursements des régions.	16.20.01			-	-	-	Terugbetalingen van de regio's.
Reboursement subsides versés	33.00.01			-	-	574	Terugbetaling toelage
Totaux pour le § 1 .....				267	267	483	Totaal voor § 1 .....
<b>§ 2 MOBILITE DURABLE ET POLITIQUE DU RAIL</b>				267	267	1.018	<b>§ 2 DUURZAME MOBILITEIT EN SPOORBELEID</b>
Rétributions relatives aux licences des entreprises de transport par rail.	16.11.03			5	5	5	Bijdragen betreffende de licenties van de spoorwegondernemingen.
Recettes réalisées du chef de l'octroi de licences à des auxiliaires de transport de marchandises.	16.11.04			5	5	4	Ontvangsten geïnd uit hoofde van de toekenning van vergunningen aan de tussenpersonen voor goederenvervoer.
Amendes administratives dans Loi portant le code ferroviaire.	38.10.01			-	-	112	Bestuurlijke boetes in de wet houdende de spoorcodex.
Totaux pour le § 2 .....				5	5	117	Totaal voor § 2 .....
<b>§ 3 TRANSPORT AERIEN</b>				5	5	58	<b>§ 3 LUCHTVAART</b>
Recettes perçues dans le cadre de l'utilisation de services publics intéressant l'aéronautique (article 5 de la loi du 27 juin 1937).	16.11.07			2.738	2.700	2.586	Ontvangsten geboekt in het kader van het gebruik van de openbare diensten die de luchtvaart aanbetreffen (artikel 5 van de wet van 27 juni 1937).
Redevances dues pour couvrir les frais de sûreté aéronautique : prestations.	16.11.08			912	1.824	-6	Bijdragen verschuldigd om de kosten van luchtvaartbeveiliging te dekken : prestaties.
Contribution couvrant les frais de fonctionnement de BSA-ANS (Belgian Supervising Authority for Air Navigation Services).	16.11.09			2.226	2.195	2.172	Bijdrage tot dekking van de werkingskosten van de BSA-ANS (Belgian Supervising Authority for Air Navigation Services).
Indemnités dues pour couvrir les frais d'enquête en cas d'accident de vol, d'incident de vol et de promotion de la sécurité aérienne.	16.11.21			-	-	3	Vergoedingen verschuldigd om de kosten te dragen van onderzoek in geval van vliegongeval, vliegincident en ter bevordering van de luchtvaartveiligheid.
Retrait licence d'exploitation aéroport : intérêts	26.10.01			-	599	-	Intrekking exploitatielicentie Luchthaven : interesten
Redevances dues pour couvrir les frais de sûreté aéronautique : passagers.	36.90.02			2.150	2.040	2.186	Bijdragen verschuldigd om de kosten van luchtvaartbeveiliging te dekken : passagiers.

**TITRE I - RECETTES COURANTES.****TITEL I - LOPENDE ONTVANGSTEN.**

(en milliers d'euros - in duizendtallen euro)

DESIGNATION DES ADMINISTRATIONS ET DES PRODUITS	Articles - Artikelen	Lit- tera	A	Evaluations proposées 2018 Voorgestelde raming	Recettes probables 2017 Vermoedelijke ontvangsten	Recettes réalisées 2016 Verwezenlijke ontvangsten	(8)
(1)	(2)	(3)	(4)	(5)	(6)	(7)	(8)
Amendes transport aérien	38.10.01			25 25	95 95	19 15	Boetes Luchtvaart
Remboursement du subside octroyé à Brussels Airport Company pour le soutien aux infrastructures liées à la sûreté.	38.10.02			- -	19.000 19.000	- -	Terugbetaling van de toelage toegekend aan Brussels Airport   Company voor de ondersteuning van infrastructuur inzake beveiliging.
Totaux pour le § 3 .....				8.051 8.051	28.453 28.453	6.957 7.259	Totaal voor § 3 .....
			*	-	-	-	
			*	-	-	-1	
			tot	8.051	28.453	6.957	
			tot	8.051	28.453	7.258	
<b>§ 4 TRANSPORT MARITIME</b>							
Recettes liées au secteur de la navigation inté- rieure.	16.11.02			46 46	46 46	51 15	Ontvangsten verbonden aan de sector van de binnen- vaart.
Rétributions dans le cadre de la Marine et de la Navigation intérieure.	16.11.10			1.247 1.247	1.201 1.201	981 945	Vergoedingen in het kader van de Zeevaart en de Binnenvaart.
Recettes dans le cadre de Corporate Flag State Governance.	16.11.11			550 550	550 550	364 481	Ontvangsten in het kader van Corporate Flag State Governance.
Redevances dans le cadre de la conservation des hypothèques maritimes	16.11.12			1.137 1.137	1.028 1.028	- -	Vergoedingen in het kader van de scheepshypotheekbewaring
Recettes containers	16.11.13			18 18	119 119	- -	Ontvangsten containers
Amendes administratives Transport Maritime	38.10.01			486 486	245 245	- -	Administratieve boetes Maritiem vervoer
Recettes Interreg North Sea	39.10.01			45 45	45 45	- -	Ontvangsten Interreg North Sea
Common Information Sharing Environment	39.10.02			320 320	- -	- -	Common Information Sharing Environment
Totaux pour le § 4 .....				3.849 3.849	3.234 3.234	1.397 1.441	Totaal voor § 4 .....
<b>§ 5 MOBILITEIT, TRANSPORT ROUTIER ET SECURITE ROUTIERE</b>							
<b>§ 5 MOBILITEIT, WEGVERVOER EN VERKEERSVEILIGHEID</b>							

**TITRE I - RECETTES COURANTES.**

(en milliers d'euros - in duizendtallen euro)

**TITEL I - LOPENDE ONTVANGSTEN.**

DESIGNATION DES ADMINISTRATIONS ET DES PRODUITS	Articles - Artikelen	Lit- tera - T	A	Evaluations proposées 2018 Voorgestelde raming	Recettes probables 2017 Vermoedelijke ontvangsten	Recettes réalisées 2016 Verwezenlijke ontvangsten	(1)	(2)	(3)	(4)	(5)	(6)	(7)	(8)
Licences auxiliaires de transport de marchandises.	16.11.04			133 133	131 131	131 81								Licenties tussenpersonen goederenverkeer.
Recettes et produits provenant des prestations relatives à l'homologation des véhicules.	16.11.14			23 23	23 23	23 23								Ontvangsten en opbrengsten van de prestaties met betrekking tot de homologatie van de voertuigen.
Recettes concernant la certification et l'inspection.	16.11.15			48 48	48 48	48 58								Ontvangsten betreffende de certificatie en de inspectie.
Recettes provenant de l'immatriculation commerciale et personnalisée.	36.90.03			6.018 6.018	4.962 5.217	4.962 4.974								Ontvangsten voortvloeiend uit de commerciële en gepersonaliseerde inschrijving.
Recettes suite à l'indemnité de concession des plaques d'immatriculation.	36.90.04			18.015 18.015	18.015 18.015	17.899 17.899								Ontvangsten van de concessievergoeding van de nummerplaten.
Recettes provenant des permis de conduire.	36.90.05			16.600 16.600	16.600 16.600	16.585 16.381								Ontvangsten afkomstig van de rijbewijzen.
Amendes administratives Contrôle Routier	38.10.01			62 62	62 62	- -								Bestuurlijke boetes wegvervoer
Recettes provenant du fonds des amendes pour le suivi de la politique en matière de sécurité routière des services de police.	46.20.01			- -	- -	243 243								Ontvangsten uit het boetefonds voor de opvolging van het beleid van de politiediensten inzake verkeersveiligheid.
Totaux pour le § 5 .....				40.899 40.899	39.841 40.096	39.890 39.659								Totaal voor § 5 .....
<b>§ 6 SERVICES AUTONOMES</b>														
Recettes pour les prestations délivrées par l'Autorité de sécurité ferroviaire (Recettes affectées au programme 33-22-6).	16.11.05		*	5.535 5.535	4.713 5.459	6.260 5.448								Vergoedingen naar aanleiding van prestaties geleverd door de veiligheidsinstantie van de spoorwegen (Ontvangsten toegewezen aan het programma 33-22-6).
Contributions diverses pour le fonctionnement de l'organisme d'enquête sur les accidents ferroviaire (Recettes affectées au programme 33-22-1).	16.11.06		*	1.033 1.033	1.019 1.019	1.152 1.005								Diverse vergoedingen voor de werking van het onderzoeksgaan van de spoorwongevallen (Ontvangsten toegewezen aan het programma 33-22-1).
Contribution couvrant les frais de fonctionnement du Service de régulation du transport ferroviaire (Recettes affectées au programme 33-22-5).	16.11.19		*	1.178 1.178	1.162 1.162	1.154 1.003								Bijdrage tot dekking van de werkingskosten van de dienst regulering van het spoorwegvervoer (Ontvangsten toegewezen aan het programma 33-22-5).
Contribution couvrant les frais de fonctionnement du Service de Bruxelles National (Recettes affectées au programme 33-22-5).	16.11.20		*	217 217	214 214	211 211								Bijdrage tot dekking van de werkingskosten van de dienst regulering van de exploitatie van de luchthaven Brussel-Nationaal (Ontvangsten toegewezen aan het programma 33-22-5).

**TITRE I - RECETTES COURANTES.**

(en milliers d'euros - in duizendtallen euro)

**TITEL I - LOPENDE ONTVANGSTEN.****DESIGNATION DES ADMINISTRATIONS  
ET DES PRODUITS****AANWIJZING DER BESTUREN  
EN DER OPBRENGSTEN**

(1)	(2)	(3)	(4)	(5)	(6)	(7)	(8)
	Articles - Artikelen	Lit- tera	A	Evaluations proposées 2018 Voorgestelde raming	Recettes probables 2017 Vermeedelijke ontvangsten	Recettes réalisées 2016 Verwezenlijke ontvangsten	
Redevances pour couvrir les frais d'enquêtes à des accidents et des incidents d'avion.	16.11.21			120 120	120 120	119 113	vergoedingen om de kosten te dekken in verband met onderzoeken betreffende vlieguitgevallen en vlieguitgevallen.
Recettes perçues dans le cadre de l'organisme fédéral d'Enquête sur les accidents de Navigation (Recettes affectées au programme 33-22-2).	16.11.22		* *	250 250	78 78	- 3	Ontvangsten geïnd in het kader van de Federale Instantie voor Onderzoek van Sneepvaartongevallen (Ontvangsten toegewezen aan het programma 33-22-2).
Totaux pour le § 6 .....				120 120 8.213 8.213	120 120 7.186 7.932	119 113 8.777 7.670	Totaal voor § 6 .....
			tot tot	8.333 8.333	7.306 8.052	8.896 7.783	
<b>§ 7 ENTREPRISES PUBLIQUES</b>							<b>§ 7 OVERHEIDSBEDRIJVEN</b>
Dividende versé à l'Etat par Proximus.	28.20.01			271.331 271.331	271.331 271.331	269.308 269.308	winstaandeel te storten door Proximus aan de Staat.
Dividende versé à l'Etat par bpost.	28.20.03			63.224 63.224	63.224 63.224	11.583 11.583	winstaandeel te storten door bpost aan de Staat.
Versement d'un dividende intérimaire à l'Etat par La Poste.	28.20.05			- -	- -	51.159 51.159	Storting van een interim-dividend aan de Staat door De Post.
Récupération des montants dus par la SNCB, bpost, Proximus et Belgocontrol pour le paiement des allocations familiales.	37.40.01			65.541 65.541	67.442 67.442	70.553 70.553	Terugvordering van de bedragen verschuldigd door de NMBS, bpost, Proximus en Belgocontrol voor de betaling van de kinderbijslag.
Totaux pour le § 7 .....				400.096 400.096	401.997 401.997	402.603 402.603	Totaal voor § 7 .....
<b>§ 8 INFRASTRUCTURE TRANSPORT</b>							<b>§ 8 VERVOERSINFRASTRUCTUUR</b>
Remboursement de frais de fonctionnement	12.11.01		* *	- -	- -	3 3	Terugbetaling werkingskosten
Recettes et produits provenant de la vente des cahiers spéciaux de charges (Recettes affectées au programme 33-55-2).	16.11.13		* *	- -	- -	1 1	Ontvangsten en opbrengsten van de verkoop van bijzondere lastenboeken (Ontvangsten toegewezen aan het programma 33-55-2).
Remboursement traitements	16.20.02		* *	70 70	56 56	- -	Terugbetaling wedden

**TITRE I - RECETTES COURANTES.**

(en milliers d'euros - in duizendtallen euro)

**TITEL I - LOPENDE ONTVANGSTEN.**

DESIGNATION DES ADMINISTRATIONS ET DES PRODUITS	Articles - Artikelen	Lit- tera	A	Évaluations proposées 2018 Voorgestelde raming	Recettes probables 2017 Vermeedelijke ontvangsten	Recettes réalisées 2016 Verwezenlijke ontvangsten	(7)	(8)
(1)	(2)	(3)	(4)	(5)	(6)	(7)	(8)	
Recettes diverses comme les sommes versées par les tiers en cas de marche conjoint ou de décompte à charge des tiers (Recettes affectées au programme 33-55-2).	48.22.01		*	50 50	2.500 2.500	1.702 1.349		Diverse ontvangsten zoals de sommen gestort door derden in geval van gemengde opdracht of afrekening ten laste van derden (Ontvangsten toegewezen aan het programma 33-55-2).
Totaux pour le § 8 .....				120 120	2.556 2.556	1.706 1.354		Totaal voor § 8 .....
Totaux pour le chapitre 33 .....				453.287 453.287 8.333 8.333 tot 461.620 461.620	473.917 474.172 9.742 10.488 tot 483.659 484.660	451.567 452.150 10.483 9.024 tot 462.050 461.173		Totaal voor hoofdstuk 33 .....
<b>CHAPITRE 44</b>								<b>HOOFDSTUK 44</b>
<b>SPP INTEGRATION SOCIALE, LUTTE CONTRE LA PAUVRETE ET ECONOMIE SOCIALE</b>								<b>POD MAATSCHAPPELIJKE INTEGRATIE, ARMOEBESTRIJDING EN SOCIALE ECONOMIE</b>
Rémunérations suivant les barèmes - sommes incluses à récupérer.	11.11.01		*	47 47	46 46	32 32		Bezoldigingen volgens salarisschalen - terug te vorderen onverschuldigde bedragen.
Récupération de charges	12.11.01			- -	- -	30 4		Terugvordering van lasten
Remboursements dans le cadre du FEAD	34.32.01		*	- -	- -	15 15		Terugbetalingen in het kader van FEAD
Paiement par l'ASBL Fonds social gasoil de chauffage, pétrole de lampe et propane en vrac du coût du développement et de la maintenance d'une application informatique webbased permettant la bonne gestion de la banque de données relative au paiement des allocations de chauffage (Recettes affectées au programme 44-55-0).	38.40.01		*	- -	- -	- 30		Betaling door de VZW Sociaal verwarmingsfonds Stookolie, Lamppetroleum en Propana in bulk van de kostprijs van de ontwikkeling en het onderhoud van een webbased toepassing voor het goed beheer van de database betreffende de betaling van de verarmingstoelagen (Ontvangsten toegewezen aan het programma 44-55-0).
Paiement par l'ASBL Fonds social de chauffage, pétrole de lampe et propane en vrac, du coût de développement et de la maintenance d'une application informatique webbased permettant la bonne gestion de la banque de données relative au paiement des allocations de chauffage.	38.40.03			35 35	35 35	- -		Betaling door de VZW Sociaal verwarmingsfonds, Stookolie, Lamppetroleum en Propana in bulk van de kostprijs van de ontwikkeling en onderhoud van een webbased toepassing voor het goed beheer van de database betreffende de betaling van de verwarmingstoelagen.
Intervention du Fonds social européen fédéral - programmation 2007-2013 (Recettes affectées au programme 44-56-2).	39.10.06		*	- -	- -	5.630 5.630		Tussenkomst van het Federaal Europees Sociaal Fonds - programmerie 2007-2013 (Ontvangsten toegewezen aan het programma 44-56-2).
Intervention dans le Fonds européen d'intégration des ressortissants de pays tiers (Recettes affectées au programme 44-56-5).	39.10.07		*	- -	229 229	79 79		Tussenkomst in het Europees Fonds voor de integratie van onderdanen van derde landen (Ontvangsten toegewezen aan het programma 44-56-5)

**TITRE I - RECETTES COURANTES.**

(en milliers d'euros - in duizendtallen euro)

**TITEL I - LOPENDE ONTVANGSTEN.****DESIGNATION DES ADMINISTRATIONS  
ET DES PRODUITS****AANWIJZING DER BESTUREN  
EN DER OPBRENGSTEN**

(1)	(2)	(3)	(4)	(5)	(6)	(7)	(8)
Articles - Artikelen	Lit- tera - T	Evaluations proposées 2018 Voorgestelde raming	Recettes probables 2017 Vermoedelijke ontvangsten	Recettes réalisées 2016 Verwezenlijke ontvangsten			
Recettes européennes dans le cadre du fonds européen d'aide aux plus démunis - Programmation 2014-2020 (Recettes affectées au programme 44-56-6).	39.10.09	*	11.363 12.217	13.569 13.659	14.170 14.170	Europeese ontvangsten in het kader van het Fonds voor Europese hulp aan de meest behoeftigen - Programmatie 2014-2020 (Ontvangsten toegewezen aan het programma 44-56-6).	
Intervention de la Commission Européenne soutenant des projets dans le cadre de l'intégration sociale et de la cohésion sociale	39.10.10	*	10 10	37 37	38 38	Interventie vanuit de Europese Commissie ter ondersteuning van projecten voor maatschappelijke integratie en sociale cohesie	
Récupérations diverses en matière de finances et de frais d'entretien pour aide sociale; de législation sur le minimum de moyens d'existence et le droit à l'intégration sociale.	43.52.01		95 95	- -	282 430	Diverse terugvorderingen inzake financiën en onderhoudskosten voor maatschappelijk welzijn, wetgeving op het bestaansminimum en recht op maatschappelijke integratie.	
Projets FSE : remboursements par les CPAS/promoteurs - économie sociale (Recettes affectées au programme 44-56-2).	43.52.06	*	- -	4 4	- -	Projekten ESF : terugbetalingen door de OCMW's/promoteurs - sociale economie (Ontvangsten toegevoegd aan het programma 44-56-2).	
Versement par l'Institut national d'assurance maladie d'invalidité (INAMI) dans le cadre du projet "Experts du vécu dans le secteur des soins de santé".	47.80.01		819 819	608 744	650 514	Ontvangsten door het Rijksinstituut voor ziekte- en invaliditeitsverzekering (RIZIV) in het kader van het project "Ervaringsdeskundige in de gezondheidszorg".	
Totaux pour le chapitre 44 .....		tot	1.006 1.006 11.363 12.217 12.369 13.223	726 862 13.802 13.892 14.528 14.754	1.032 1.019 19.895 19.925 20.927 20.944	Totaal voor hoofdstuk 44 .....	
<b>CHAPITRE 46 SPP POLITIQUE SCIENTIFIQUE</b>						<b>HOOFDSTUK 46 POD WETENSCHAPSBELEID</b>	
Recettes diverses et accidentelles du SPP Politique scientifique.	06.00.01		16 16	291 291	7 5.432	Diverse en toevallige ontvangsten van de POD wetenschapsbeleid.	
Rémunérations suivant les barèmes - sommes indues à récupérer.	11.11.01		- -	- -	63 63	Bezoldigingen volgens salarisschalen - terug te vorderen onverschuldigde bedragen	
Autres éléments de la rémunération - sommes indues à récupérer.	11.12.01		- -	- -	32 32	Overige bezoldigingselementen - terug te vorderen onverschuldigde bedragen.	
Cotisations sociales à charge des employeurs versées à des institutions ou fonds - sommes indues à récupérer.	11.20.01		- -	- -	8 8	Sociale bijdragen ten laste van de werkgevers, afgedragen aan instellingen of fondsen - terug te vorderen onverschuldigde bedragen.	
Remboursement des frais de mission du personnel du SPP Politique scientifique.	12.11.01		1 1	1 1	3 3	Terugbetaling van de zendingskosten van het personeel van de POD wetenschapsbeleid.	
Remboursement des traitements du personnel détaché du SPP Politique scientifique.	16.20.01		214 214	214 214	215 215	Terugbetaling van de wedden van het gedetacheerd personeel van de POD wetenschapsbeleid.	



**TITRE I - RECETTES COURANTES.**

(en milliers d'euros - in duizendtallen euro)

**TITEL I - LOPENDE ONTVANGSTEN.**

DESIGNATION DES ADMINISTRATIONS ET DES PRODUITS	Articles - Artikelen	Lit- tera	A	Evaluations proposées 2018 Voorgestelde raming	Recettes probables 2017 Vermeedelijke ontvangsten	Recettes réalisées 2016 Verwezenlijke ontvangsten	(1)	(2)	(3)	(4)	(5)	(6)	(7)	(8)
Recettes diverses - Indemnités juridiques - ASBL au service des ménages.	34.41.31			4 4	4 4	1 7.787								Diverses ontvangsten - Juridische uitkering - VZW ten dienste van de gezinnen.
Fonds européen. (Recettes affectées au programme 46-60-1).	39.10.01		*	145 145	224 224	33 19								Europees fonds. (Ontvangsten toegewezen aan het programma 46-60-1).
Récupération de transferts d'universités -	44.30.01			- -	- -	- -								Terugvordering van overdrachten van universiteiten
Récupération de transferts d'universités - enseignement officiel.	45.23.01			- -	- -	- -								Terugvordering van overdrachten van universiteiten - officieel onderwijs.
Transfert des réserves du SIST (Recettes affectées au programme 46-60-5).	46.10.01		*	800 800	- -	- -								Transfer van de reserves van de SIST (Ontvangsten toegewezen aan het programma 46-60-5).
Totaux pour le chapitre 46 .....				235 235 945 945 1.180 1.180	510 510 224 224 734 734	329 13.541 33 19 363 13.559								Totaal voor hoofdstuk 46 .....
<b>CHAPITRE 51 DETTE PUBLIQUE</b>														<b>HOOFDSTUK 51 RIJKSSCHULD</b>
Recettes du chef de prescription de coupons et d'arrages des inscriptions nominatives de la dette belge.	08.10.01			20 20	70 70	194 194								Ontvangsten uit hoofde van de verjaring van coupons en van rentetermijnen van Belgische schuld
Intérêts de prêts octroyés par le Trésor à des institutions financières ou à des Etats étrangers dans le cadre de la crise financière.	26.10.01			13.785 13.803	9.757 9.521	10.671 10.645								Interesten van leningen toegekend door de Schatkist aan financiële instellingen of aan vreemde Staten in het kader van de financiële crisis.
Intérêts sur des créances détenues sur d'autres Pouvoirs institutionnels (Régions).	26.20.01			1.047 1.057	1.371 3.975	4.011 2.472								Interesten op schuldvorderingen aangehouden bij andere institutionele overheden (Gewesten).
Intérêts de prêts octroyés à des organismes publics soumis au PCG - Caisse nationale des Calamités et Fonds de l'Economie Sociale et Durable.	26.20.03			989 834	424 421	145 140								Interesten van leningen toegekend aan de aan het ARS onderworpen openbare instellingen - Nationale Kas voor Rampenshade en Kringloopfonds.
Totaux pour le chapitre 51 .....				15.841 15.714	11.622 13.987	15.021 13.451								Totaal voor hoofdstuk 51 .....

**TITRE I - RECETTES COURANTES.**

(en milliers d'euros - in duizendtallen euro)

**TITEL I - LOPENDE ONTVANGSTEN.**

DESIGNATION DES ADMINISTRATIONS ET DES PRODUITS	Articles - Artikelen	Lit- tera	A	Évaluations proposées 2018 Voorgestelde raming	Recettes probables 2017 Vermoedelijke ontvangsten	Recettes réalisées 2016 Verwezenlijke ontvangsten	(8)
(1)	(2)	(3)	(4)	(5)	(6)	(7)	(8)
Totaux pour la section II .....							Totaal voor de sectie II .....
				3.660.832	3.734.005	3.556.561	
			*	3.659.253	3.732.559	3.562.751	
			*	219.524	242.505	237.617	
				220.578	247.830	254.571	
			tot	3.880.356	3.976.510	3.794.178	
			tot	3.879.831	3.980.389	3.817.322	
<b>Totaux pour les RECETTES COURANTES.</b>				3.660.832	3.734.005	3.556.561	<b>Totaal voor de LOPENDE ONTVANGSTEN.</b>
			*	55.928.546	54.716.402	51.295.707	
			*	219.524	242.505	237.617	
				471.502	496.733	502.325	
			tot	3.880.356	3.976.510	3.794.178	
			tot	56.400.048	55.213.135	51.798.031	

RECETTES DE CAPITAL.

-----

KAPITAALONTVANGSTEN.

<b>TITRE II - RECETTES DE CAPITAL.</b>		<b>TITRE II - KAPITAALONTVANGSTEN.</b>												
DESIGNATION DES ADMINISTRATIONS ET DES PRODUITS	Articles - Artikelen	Lit- tera - T	A	Evaluations proposées 2018 Voorgestelde raming	Recettes probables 2017 Vermoedelijke ontvangsten	Recettes réalisées 2016 Verwezenlijke ontvangsten	(1)	(2)	(3)	(4)	(5)	(6)	(7)	(8)
<b>SECTION I - RECETTES FISCALES.</b>														
<b>CHAPITRE 18</b>														
<b>SPF FINANCES.</b>														
<b>§ 1 ADMINISTRATION DE LA T.V.A., DE L'ENREGISTREMENT ET DES DOMAINES.</b>														
Régularisation fiscale 2013.	58.20.01			-	-	-					200.000	200.000	-	18.000
Totaux pour le § 1 .....				-	-	-					200.000	200.000	-	18.000
Totaux pour le chapitre 18 .....				-	-	-					200.000	200.000	-	18.000
Totaux pour la section I .....				-	-	-					200.000	200.000	-	18.000
<b>SECTION II - RECETTES NON FISCALES.</b>														
<b>CHAPITRE 12</b>														
<b>SPF JUSTICE.</b>														
Remboursements de prêts accordés au personnel ou ayants droit.	87.20.01			80	80	80					80	80	80	80
Totaux pour le chapitre 12 .....				80	80	80					80	80	80	80
<b>CHAPITRE 13</b>														
<b>SPF INTERIEUR.</b>														
Subsides perçus en provenance de la Commission européenne ou autres recettes de tiers pour l'exécution de projets dans le cadre du Fonds européen fédéral pour l'Asile et la Migration (AMF) et la Sécurité intérieure (ISF) - partie transferts en capital (Recettes affectées au programme 13-71-1).	59.11.06			10	-	-					10	-	-	-

HOOFDSTUK 18  
FOD FINANCIEN.

§ 1 ADMINISTRATION DE LA T.V.A.,  
REGISTRATIE EN DOMEINEN.

Fiscale regularisatie 2013.

Totaal voor § 1 .....

Totaal voor hoofdstuk 18 .....

Totaal voor de sectie I .....

**SECTION II - NIET-FISCALE ONTVANGSTEN.**

HOOFDSTUK 12  
FOD JUSTITIE

Terugbetalingen van leningen verleend aan de personeelsleden of rechthebbenden.

Totaal voor hoofdstuk 12 .....

HOOFDSTUK 13  
FOD BINNENLANDSE ZAKEN.

Subsidies afkomstig van de Europese Commissie en andere derdengelden ontvangen in het kader van het Federaal Europees Fonds voor Asiel en Migratie (AMF) en Interne Veiligheid (ISF) - deel kapitaaloverdrachten (Ontvangsten toegewezen aan het programma 13-71-01).

TITRE II - RECETTES DE CAPITAL.		TITRE II - KAPITAALONTVANGSTEN.					
DESIGNATION DES ADMINISTRATIONS ET DES PRODUITS		AANWIJZING DER BESTUREN EN DER OPBRENGSTEN					
		(en milliers d'euros - in duizendtallen euro)					
Articles - Artikelen	Articles - Artikelen	Lit- tera	A	Evaluations proposées 2018 Voorgestelde raming	Recettes probables 2017 Vermoedelijke ontvangsten	Recettes réalisées 2016 Verwezenlijke ontvangsten	
(1)	(2)	(3)	(4)	(5)	(6)	(7)	
(8)							
Remboursement d'une partie du prix d'achat versé par les agglomérations, les intercommunales et les communes lors de la livraison du matériel prévu dans le programme général de réorganisation des services communaux (Recettes affectées au programme 13-54-3).	63.21.01	*	*	-	-	-	192
Remboursement d'une partie du prix d'achat versé par les agglomérations, les intercommunales et les communes lors de la livraison du matériel prévu dans le programme général de réorganisation des services communaux d'incendie - partie Communes	63.21.02			-	1.113	702	
Remboursement d'une partie du prix d'achat versé par les agglomérations, les intercommunales et les communes lors de la livraison du matériel prévu dans le programme général de réorganisation des services communaux d'incendie - partie zones de secours	63.54.02			-	2.682	189	
Subsides perçus en provenance de la Communauté européenne pour l'exécution de projets dans le cadre de la politique des étrangers (Recettes affectées au programme 13-55-2)-Préfinancement par le SPF (recettes)	84.17.02	*	*	2.006	-	-	
Subsides perçus en provenance de la Commission européenne ou autres recettes de tiers pour l'exécution de projets dans le cadre de du Fonds européen fédéral pour l'Asile et la Migration (AMF) et la sécurité intérieure (ISF) (Recettes affectées au programme 13-71-1)-Préfinancement par le SPF (recettes EU dépenses)	84.17.06	*	*	7.497	-	-	
Autres subsides perçus en provenance de la Commission européenne ou autres recettes de tiers pour le financement direct des projets dans les Etats membres (Recettes affectées au programme 13-71-19)-Préfinancement par le SPF Intérieur (recettes EU uitgaven)	84.17.07	*	*	762	-	-	
Remboursements de prêts accordés au personnel ou ayants droit.	87.20.01			46	46	46	
Totaux pour le chapitre 13 .....				46	42	43	
				46	3.841	937	
				42	3.837	43	
		*	*	10.275	-	-	
		*	*	10.075	-	192	
		tot	tot	10.321	3.841	937	
		tot	tot	10.117	3.837	236	

Terugbetaling van een deel van de aankooprijks gestort door de agglomeraties, de intercommunales en de gemeenten bij levering van het materieel voorzien in het algemeen reorganisatieprogramma van de gemeentelijke brandweerdiensten (ontvangsten toegewezen aan het programma 13-54-3)

Terugbetaling van een deel van de aankooprijks gestort door de agglomeraties, de intercommunales en de gemeenten bij levering van het materieel voorzien in het algemeen reorganisatieprogramma van de gemeentelijke brandweerdiensten - deel gemeenten

Terugbetaling van een deel van de aankooprijks gestort door de agglomeraties, de intercommunales en de gemeenten bij levering van het materieel voorzien in het algemeen reorganisatieprogramma van de gemeentelijke brandweerdiensten - deel hulpverleningszones

Subsides ontvangen vanuit de Europese Commissie voor het uitvoeren van projecten in het kader van het vreemdelingenbeleid (Ontvangsten toegewezen aan het programma 13-55-2) - Préfinanciering door de FOD (ontvangsten)

Europese subsidies en andere derdengelden ontvangen in het kader van het Federaal Europees Fonds voor Asiel en Migratie (AMF) en Interne Veiligheid (ISF) (Ontvangsten toegewezen aan het programma 13-71-01)-Préfinanciering door de FOD (ontvangsten EU)

Ontvangen andere subsidies vanuit de Europese Commissie of door derden ontvangen financiering voor de rechtstreekse financiering van projecten in de Europese lidstaten. (Ontvangsten toegewezen aan het programma 13-71-19)-Préfinanciering door FOD Binnenlandse Zaken (ontvangsten EU uitgaven)

Terugbetalingen van leningen verleend aan de personeelsleden of rechthebbenden.

Totaal voor hoofdstuk 13 .....

HOOFDSTUK 14  
FOD BUITENLANDSE ZAKEN, BUITENLANDSE HANDEL EN ONTWIKKELINGSSAMENWERKING

**TITRE II - RECETTES DE CAPITAL.**

(en milliers d'euros - in duizendtallen euro)

**TITRE II - KAPITAALONTVANGSTEN.****DESIGNATION DES ADMINISTRATIONS  
ET DES PRODUITS****AANWIJZING DER BESTUREN  
EN DER OPBRENGSTEN**

(1)	(2)	(3)	(4)	(5)	(6)	(7)	(8)
	Articles - Artikelen	Lit- tera	A	Evaluations proposées 2018 Voorgestelde raming	Recettes probables 2017 Vermeoedelijke ontvangsten	Recettes réalisées 2016 Verwezenlijke ontvangsten	
<b>§ 1 AFFAIRES ETRANGERES ET COMMERCE EXTERIEUR</b>							<b>§ 1 BUITENLANDSE ZAKEN EN BUITENLANDSE HANDEL</b>
Produit de la vente de biens immeubles sis à l'étranger (Recettes affectées au programme 14-42-1).	76.32.01		*	26.954 26.954	23.891 23.891	14.510 14.487	Opbrengst van de verkoop van onroerende goederen gelegen in het buitenland (Ontvangsten toegewezen aan het programma 14-42-1).
Vente de matériel roulant dans les postes diplomatiques.	77.10.01			10 10	10 10	19 19	verkoop van rollend materieel in de diplomatieke posten.
Remboursements de prêts accordés au personnel ou ayants droit.	87.20.01			10 10	10 10	272 277	Terugbetalingen van leningen verleend aan de personeelsleden of rechthebbenden.
Préfinancement par l'Union Européenne dans le cadre du projet Galileo (Recettes affectées au programme 14-42-1) (remplace l'article 39.10.01).	88.17.01		*	151 151	- -	- -	Prefinanciering door de Europese Unie in het kader van het project Galileo (Ontvangsten toegewezen aan het programma 14-42-1) (Vervangt artikel 39.10.01).
Totaux pour le § 1 .....			tot	20 20 27.105 27.105 27.125 27.125	20 20 23.891 23.891 23.911 23.911	291 297 14.510 14.487 14.802 14.783	Totaal voor § 1 .....
<b>§ 2 COOPERATION INTERNATIONALE</b>							<b>§ 2 INTERNATIONALE SAMENWERKING.</b>
Liquidations de participations à l'étranger.	88.24.01			1 1	- -	- -	vereffeningen van deelnemingen in het buitenland.
Totaux pour le § 2 .....				1 1	- -	- -	Totaal voor § 2 .....
Totaux pour le chapitre 14 .....				21 21 27.105 27.105 27.126 27.126	20 20 23.891 23.891 23.911 23.911	291 297 14.510 14.487 14.802 14.783	Totaal voor hoofdstuk 14 .....
<b>CHAPITRE 16</b>							<b>HOOFDSTUK 16</b>
<b>MINISTRE DE LA DEFENSE NATIONALE</b>							<b>MINISTERIE VAN LANDSVERDEDIGING</b>

**TITRE II - RECETTES DE CAPITAL.**

(en milliers d'euros - in duizendtallen euro)

**TITRE II - KAPITAALONTVANGSTEN.**

DESIGNATION DES ADMINISTRATIONS ET DES PRODUITS	Articles - Artikelen	Lit- tera	A	Évaluations proposées 2018 Voorgestelde raming	Recettes probables 2017 Vermoedelijke ontvangsten	Recettes réalisées 2016 Verwezenlijke ontvangsten	(8)
(1)	(2)	(3)	(4)	(5)	(6)	(7)	(8)
Ventes de biens immobiliers dans le pays à l'intérieur du secteur des administrations publiques (Recettes affectées aux programmes 16-50-0, 1, 2, 3, 4 et 5).	76.11.04	*	*	1.800 1.800	4.300 4.300	853 853	Verkoop van onroerende goederen in het binnenland binnen de overheidssector. (Ontvangsten toegewezen aan de programma's 16-50-0, 1, 2, 3, 4 en 5).
Vente de biens immobiliers dans le pays à l'intérieur d'autres secteurs que le secteur des administrations publiques (Recettes affectées aux programmes 16-50-0, 1, 2, 3, 4 et 5).	76.12.04	*	*	8.600 8.600	50 50	197 197	Verkoop van onroerende goederen in het binnenland aan andere sectoren dan de overheidssector. (Ontvangsten toegewezen aan de programma's 16-50-0, 1, 2, 3, 4 en 5).
Ventes de bâtiments existants dans le pays à l'intérieur du secteur des administrations publiques (Recettes affectées aux programmes 16-50-0, 1, 2, 3, 4 et 5).	76.31.04	*	*	7.100 7.100	14.550 14.550	5.371 5.371	Verkoop van bestaande gebouwen in het binnenland binnen de overheidssector (Ontvangsten toegewezen aan de programma's 16-50-0, 1, 2, 3, 4 en 5).
Ventes de bâtiments existants dans le pays à d'autres secteurs que le secteur des administrations publiques (Recettes affectées aux programmes 16-50-0, 1, 2, 3, 4 et 5).	76.32.04	*	*	100 100	100 100	5.024 5.024	Verkoop van bestaande gebouwen in het binnenland aan andere sectoren dan de overheidssector. (Ontvangsten toegewezen aan de programma's 16-50-0, 1, 2, 3, 4 en 5).
Investissements et désinvestissements : vente matériel de transport (Recettes affectées au programme 16-50-2).	77.10.04	*	*	1.600 1.600	- -	- -	Investeringen en desinvesteringen : verkoop transportmaterieel (Ontvangsten toegewezen aan het programma 16-50-2).
Investissements et désinvestissements : ventes d'autre matériel (Recettes affectées aux programmes 16-50-0, 1, 2, 3, 4 et 5).	77.20.04	*	*	300 300	2.750 2.750	2.826 2.817	Investeringen en desinvesteringen : verkoop van overig materieel (Ontvangsten toegewezen aan de programma's 16-50-0, 1, 2, 3, 4 en 5).
Investissements et désinvestissements : ventes d'autre matériel (Recettes affectées au programme 16-50-2).	77.70.01	*	*	- -	- -	- 43	Investeringen en desinvesteringen : verkoop van overig materieel (Ontvangsten toegewezen aan het programma 16-50-2).
Investissements et désinvestissements : ventes d'autre matériel (Recettes affectées aux programmes 16-50-0, 1, 2, 3, 4 et 5).	77.70.04	*	*	2.600 2.600	350 350	-3.769 1.109	Investeringen en desinvesteringen : verkoop van overig materieel (Ontvangsten toegewezen aan de programma's 16-50-0, 1, 2, 3, 4 en 5).
Totaux pour le chapitre 16 .....				22.100 22.100	22.100 22.100	10.502 15.414	Totaal voor hoofdstuk 16 .....
<b>CHAPITRE 18 SPF FINANCES.</b>							<b>HOOFDSTUK 18 FOD FINANCIEN</b>
<b>§ 1 ADMINISTRATION GENERALE DE LA TRESORERIE</b>							<b>§ 1 ALGEMENE ADMINISTRATIE VAN DE THESAURIE</b>
Recettes diverses.	06.00.02			- -	- -	802 802	Diverse ontvangsten.
Plus-value sur l'or acheté par la Monnaie Royale à la Banque nationale pour la confection de pièces de monnaie ou de médailles.	08.10.01			- -	537 537	- -	Meerwaarde op het goud dat door de Koninklijke Munt van België bij de Nationale Bank werd aangekocht voor de aanmaak van van muntstukken of medailles.
Révaluations de créances en devises étrangères SFPI.	08.10.05			- -	- -	6 -	Herwaarderings van tegoeden in vreemde valuta FPIM.

**TITRE II - RECETTES DE CAPITAL.**

(en milliers d'euros - in duizendtallen euro)

**TITEL II - KAPITAALONTVANGSTEN.****DESIGNATION DES ADMINISTRATIONS  
ET DES PRODUITS****AANWIJZING DER BESTUREN  
EN DER OPBRENGSTEN**

(1)	(2)	(3)	(4)	(5)	(6)	(7)	(8)
	Articles - Artikelen	Lit- tera	A T	Evaluations proposées 2018 Voorgestelde raming	Recettes probables 2017 Vermoedelijke ontvangsten	Recettes réalisées 2016 Verwezenlijke ontvangsten	
Récupérations de montants décaissés par l'Etat, d'une part au titre de sa garantie en expansion économique et pour les habitations sociales et, d'autre part, pour les aides accordées aux charbonnages et aux anciens coloniaux.	51.12.01			-	5	5	Recuperaties van bedragen uitgegeven door de Staat, enerzijds in hoede van de waarborg in het kader van de economische expansie en voor de sociale huisvesting en anderzijds voor de hulp toegekend aan de steenkoolmijnen en aan de oud-koloniaal.
Remboursement du solde du montant mis à disposition par l'Etat dans le cadre d'une défaillance d'un établissement de crédit, d'une entreprise d'investissement ou d'une entreprise d'assurance	53.20.01			130	-	-	Terugbetaling van het saldo van het door de staat ter beschikking gestelde bedrag in het kader van de faling van een kredietinstelling, beleggingsonderneming
Remboursements par les écoles de l'enseignement libre des montants qui ont été versés aux banques au titre d'exécution de garantie.	64.20.01			310	310	-	Terugbetalingen door de scholen van de vrij onderwijs van de bedragen die werden gestort aan de banken in uitvoering van een waarborg.
Amortissement compris dans les annuités à payer à l'Etat par la Division Le Logis militaire de l'Office central d'action sociale et culturelle (O.C.A.S.C.) du chef des avances ou prêts qui lui ont été consentis.	86.10.01			1.096	1.077	1.056	Delging begrepen in de annuïteiten welke door de Afdeling Het Militair Tehuis van de Centrale Dienst voor Sociale en Culturele Actie (C.D.S.C.A.) aan de Staat dienen te worden betaald uit hoofde van de voorschotten of leningen welke haar werden toegestaan.
Amortissement dus à l'Etat en provenance des Régions et des Sociétés régionales du Logement.	86.20.01			-	35	747	Aflossingen aan de Staat verschuldigd afkomstig van de Gewesten en de gewestelijke huisvestingsmaatschappijen.
Produits d'actions.	86.40.01			-	-	-	Opbrengsten van aandelen.
Produit de la diminution des fonds propres de RPI.	86.50.01			-	-	8.695	Opbrengsten uit de vermindering van de eigen middelen van de RPI.
Remboursements de prêts accordés au personnel ou ayants droit.	87.20.01			-	-	46	Terugbetalingen van leningen verleend aan de personeelsleden of rechthebbenden.
Remboursements des prêts accordés à des Etats étrangers.	88.15.01			21.328	21.030	26.065	Terugbetalingen van leningen toegestaan aan vreemde Staten.
Produit de la vente des participations de l'Etat dans BNP Paribas.	88.22.01			-	1.946.718	-	Opbrengst van de verkoop van de aandelen van de Staat in BNP Paribas.
Totaux pour le § 1 .....				22.864	1.969.712	37.421	Totaal voor § 1 .....
				17.942	1.967.191	41.559	
<b>§ 2 ADMINISTRATION GENERALE DE LA PERCEPTION ET DU RECOUVREMENT</b>							<b>§ 2 ALGEMENE ADMINISTRATIE VAN DE INNING EN DE INVORDERING</b>
Produit des successions en déshérence, des dons et legs et produit de la vente des épaves et des biens sans maître.	08.10.02			-	-	1.753	Opbrengst van de erfloze nalatenschappen, van degiften en legaten en opbrengst van de verkoop van vondsten en van heerloze goederen
				-	-	1.751	



**TITRE II - RECETTES DE CAPITAL.**

(en milliers d'euros - in duizendtallen euro)

**TITEL II - KAPITAALONTVANGSTEN.**

DESIGNATION DES ADMINISTRATIONS ET DES PRODUITS	Articles - Artikelen	Lit- tera T	A	Evaluations proposées 2018 Voorgestelde raming	Recettes probables 2017 Vermoedelijke ontvangsten	Recettes réalisées 2016 Verwezenlijke ontvangsten	(8)
(1)	(2)	(3)	(4)	(5)	(6)	(7)	(8)
Confiscations et biens sous séquestre - sommes	58.20.01			25.000 25.000	25.000 25.000	29.918 29.917	Verbeurdverklaringen en gesekwestreerde goederen - bedragen
Récupérations de pensions alimentaires.	58.20.03			34.627 16.778	32.420 14.840	12.518 12.518	Terugvordering van alimentatietoelagen.
Produit de la vente d'immeubles	76.32.01			- -	- -	1.460 1.389	verkooprijzen van onroerende goederen
Prix de la vente d'objets mobiliers hors d'usage provenant des divers services fédéraux ou organismes d'Etat.	77.20.01			- -	- -	820 1.045	verkooprijzen van buiten gebruik gestelde roerende voorwerpen afkomstig van de federale overheidsinstellingen of overheidsinstellingen.
Totaux pour le § 2 .....				59.627 41.778	57.420 39.840	46.469 46.620	Totaal voor § 2 .....
<b>§ 3 ADMINISTRATION GENERALE DE LA DOCUMENTATION PATRIMONIALE</b>							<b>§ 3 ALGEMENE ADMINISTRATIE VAN DE PATRIMONIUM-DOCUMENTATIE</b>
Produit des successions en déshérence, des dons et legs et produit de la vente des épaves et des biens sans maître.	08.10.02			2.500 2.500	2.000 2.000	- -	opbrengst van de erfloze nalatenschappen, van degiften en legaten en opbrengst van de verkoop van vondsten en van heerloze goederen.
Confiscations et biens sous séquestre - biens meubles et immeubles	58.20.05			9.000 9.000	9.000 9.000	- -	Verbeurdverklaringen en gesekwestreerde goederen - roerende en onroerende goederen
Produit de la vente d'immeubles.	76.32.01			1.500 1.500	1.500 1.500	- -	verkooprijzen van onroerende goederen.
Prix de la vente d'objets mobiliers hors d'usage provenant des divers services fédéraux ou organismes d'Etat.	77.20.01			1.000 1.000	850 850	- -	verkooprijzen van buiten gebruik gestelde roerende voorwerpen afkomstig van de federale overheidsinstellingen of overheidsinstellingen.
Totaux pour le § 3 .....				14.000 14.000	13.350 13.350	- -	Totaal voor § 3 .....
<b>§ 5 SERVICE D'ENCADREMENT PERSONNEL ET ORGANISATION</b>							<b>§ 5 STAFDIENST PERSONEEL EN ORGANISATIE</b>
Remboursements de prêts accordés au personnel ou ayants droit.	87.20.01			50 50	50 50	- -	Terugbetalingen van leningen verleend aan de personeelsleden of rechthebbenden.
Totaux pour le § 5 .....				50 50	50 50	- -	Totaal voor § 5 .....

**TITRE II - RECETTES DE CAPITAL.****TITRE II - KAPITAALONTVANGSTEN.**

(en milliers d'euros - in duizendtallen euro)

DESIGNATION DES ADMINISTRATIONS  
ET DES PRODUITSAANWIJZING DER BESTUREN  
EN DER OPBRENGSTEN

(1)	(2)	(3)	(4)	(5)	(6)	(7)	(8)
	Articles - Artikelen	Lit- tera	A	Evaluations proposées 2018 Voorgestelde raming	Recettes probables 2017 Vermoedelijke ontvangsten	Recettes réalisées 2016 Verwezenlijke ontvangsten	
	Totaux pour le chapitre 18 .....			96.541 73.770	2.040.532 2.020.431	83.890 88.179	Totaal voor hoofdstuk 18 .....
	<b>CHAPITRE 23</b>						<b>HOOFDSTUK 23</b>
	<b>SPF EMPLOI, TRAVAIL ET CONCERTATION SOCIALE</b>						<b>FOD TOWERKSTELLING, ARBEID EN SOCIAAL OVERLEG</b>
	Remboursement de prêts accordés au personnel ou ayants droit	87.20.01		2 2	- -	- -	Terugbetalingen van leningen verleend aan de personeelsleden of rechthebbenden
	Totaux pour le chapitre 23 .....			2 2	- -	- -	Totaal voor hoofdstuk 23 .....
	<b>CHAPITRE 25</b>						<b>HOOFDSTUK 25</b>
	<b>SPF SANTE PUBLIQUE, SECURITE DE LA CHAÎNE ALIMENTAIRE ET ENVIRONNEMENT</b>						<b>FOD VOLKSGEZONDHEID, VEILIGHEID VAN DE VOEDSELKETTEN EN LEEFMILIEU</b>
	Remboursement des avances récupérables.	86.10.01		- -	- 1.244	- 128	Terugbetaling van de terugvorderbare voorschotten.
	Totaux pour le chapitre 25 .....			- -	1.244 -	128 -	Totaal voor hoofdstuk 25 .....
	<b>CHAPITRE 32</b>						<b>HOOFDSTUK 32</b>
	<b>SPF ECONOMIE, P.M.E., CLASSES MOYENNES ET ENERGIE</b>						<b>FOD ECONOMIE, K.M.O., MIDDENSTAND EN ENERGIE</b>
	Recouvrement des garanties exécutées par le Fonds d'Investissement agricole.	53.20.01		150 150	150 150	- 114	Invoering van de door het Landbouwinvesteringsfonds uitgevoerde waarborgen.
	Remboursements sur avances récupérables pour la fabrication de prototypes et pour les recherches de technologie avancée.	57.20.01		5.433 5.433	5.723 5.723	2.088 2.106	Terugbetalingen op terugvorderbare voorschotten voor de vervaardiging van prototypes en voor navorsingen inzake gevorderd technologisch onderzoek.
	Versement au Trésor d'une part des réserves de l'Institut belge des services postaux et des télécommunications (IBPT).	66.42.01		3.000 3.000	3.000 3.000	8.800 8.800	Storting aan de schatkist van een gedeelte van de reserves van het Belgisch Instituut voor Postdiensten en Telecommunicatie (BIPT).
	Recettes provenant de la vente des Licences UMTS.	77.30.01		44.000 44.000	45.000 45.000	81.588 85.526	Ontvangsten afkomstig uit de verkoop van de UMTS-Licenties.
	Totaux pour le chapitre 32 .....			52.583 52.583	53.873 53.873	92.476 96.546	Totaal voor hoofdstuk 32 .....

**TITRE II - RECETTES DE CAPITAL.****TITRE II - KAPITAALONTVANGSTEN.**

DESIGNATION DES ADMINISTRATIONS ET DES PRODUITS		(en milliers d'euros - in duizendtallen euro)				AANWIJZING DER BESTUREN EN DER OPBRENGSTEN			
Articles - Artikelen	Lit- tera - T	Evaluations proposées 2018 Voorgestelde raming	Recettes probables 2017 Vermoedelijke ontvangsten	Recettes réalisées 2016 Verwezenlijke ontvangsten	(4)	(5)	(6)	(7)	(8)
<b>CHAPITRE 44</b>									
<b>SPP INTEGRATION SOCIALE, LUTTE CONTRE LA PAUVRETE ET ECONOMIE SOCIALE</b>									
Remboursements de crédits par l'étranger - FEAD - Programmation 2014-2020 (programme 44-56-6)	88.17.01	*	854	63	-	-	-	-	
Totaux pour le chapitre 44 .....		*	854	63	-	-	-	-	
<b>CHAPITRE 46</b>									
<b>SPP POLITIQUE SCIENTIFIQUE</b>									
Remboursements de la couverture des dépenses de recherche fondamentale en aéronautique (Recettes affectées au programme 46-60-1).	57.20.01	*	5.433	5.723	2.106	2.106	2.106	2.106	
Remboursement d'un crédit-pont mis à disposition de l'Institut von Karman	86.10.02	*	443	-	-	-	-	-	
Totaux pour le chapitre 46 .....		*	443	-	-	-	-	-	
<b>CHAPITRE 51</b>									
<b>DETTE PUBLIQUE</b>									
Recettes du chef de prescription de titres.	08.10.02		-	-	619	619	-	-	
Gains de change sur le service financier de la Dettes en monnaies étrangères.	86.70.01		486.628	100.000	18.070	18.070	100.000	18.070	
Gains en capital autres que gains de change (sur achats, rachats et ventes de titres, sur rem- boursements anticipés d'emprunts ou de prêts et sur produits dérivés).	86.70.02		-	11	-	-	11	-	
Recettes afférentes à des produits dérivés.	86.70.04		361.546	368.209	557.262	516.315	368.209	557.262	
			361.546	368.209	557.262	516.315	368.209	557.262	

**HOOFDSTUK 44****POD SOCIALE INTEGRATIE, STRIJD TEGEN DE ARMOEDE  
EN SOCIALE ECONOMIE**Kredietaflossingen door het buitenland - FEAD -  
Programmatie 2014-2020 (programma 44-56-6)

Totaal voor hoofdstuk 44 .....

**HOOFDSTUK 46****POD WETENSCHAPSBELEID**Terugbetalingen van de dekking van de uitgaven  
voor fundamenteel onderzoek in luchtvaart  
(Ontvangsten toegewezen aan het programma  
46-60-1).Terugbetaling van een overbruggingskrediet ter  
beschikking van het Von Karman instituut

Totaal voor hoofdstuk 46 .....

**HOOFDSTUK 51****RIJKSSCHULD**Ontvangsten uit hoofde van de verjaaring van  
effecten.Wisselwinsten op de financiële dienst van de  
Schuld in vreemde munt.Kapitaalwinsten andere dan wisselwinsten (op de  
aankoop, terugkoop en herverkoop van effecten, op  
vervroegde terugbetalingen van ontleningen of  
leningen en op afgeleide producten).Ontvangsten met betrekking tot afgeleide  
producten.

**TITRE II - RECETTES DE CAPITAL.**

(en milliers d'euros - in duizendtallen euro)

**TITEL II - KAPITAALONTVANGSTEN.**DESIGNATION DES ADMINISTRATIONS  
ET DES PRODUITSAANWIJZING DER BESTUREN  
EN DER OPBRENGSTEN

(1)	(2)	(3)	(4)	(5)	(6)	(7)	(8)
	Articles - Artikelen	Lit- tera - T	A	Evaluations proposées 2018 Voorgestelde raming	Recettes probables 2017 Vermeedelijke ontvangsten	Recettes réalisées 2016 Verwezenlijke ontvangsten	
	88.11.02			-	-	4.000	Voorschotten van de Europese unie aan de Thesaurie voor de prefinanciering van de verbouwingswerken aan het Residence Palace.
	88.12.01			976	301	1.212	Terughbetaling van leningen toegekend door de Schatkist aan andere lidstaten van de Europese Unie - leningen kaupthing, leningen aan Griekenland.
	89.13.01			25.000	30.000	35.000	Terughbetaling van leningen toegekend aan de
	89.17.02			1.947	4.240	6.329	Terughbetaling van leningen toegekend aan andere openbare entiteiten - Kringloofonds.
	89.20.01			62.133	62.133	62.133	Terughbetaling van de renteloze leningen toegekend door de federale Staat aan het RSZ-globaal beheer in 2010 en 2011.
	89.50.01			9.000	68.000	-	Terughbetaling van schuldvorderingen op andere institutionele overheden (Gewesten)
				947.230	632.894	684.624	Totaal voor hoofdstuk 51 .....
				1.096.946	2.731.240	862.298	
				1.074.171	2.712.379	828.870	
			*	65.767	51.777	27.118	
			*	64.713	51.714	32.198	
			tot	1.162.713	2.783.017	889.417	
			tot	1.138.884	2.764.093	861.069	
				1.096.946	2.731.240	862.298	
			*	1.274.171	2.912.379	846.871	
			*	65.767	51.777	27.118	
			*	64.713	51.714	32.198	
			tot	1.162.713	2.783.017	889.417	
			tot	1.138.884	2.764.093	879.069	
							<b>Totaal voor de KAPITAALONTVANGSTEN.</b>

**Totaal voor les RECETTES DE CAPITAL.****Totaal voor de KAPITAALONTVANGSTEN.**

PRODUITS D'EMPRUNTS ET OPERATIONS ASSIMILEES  
SANS INFLUENCE SUR LE SOLDE NET A FINANCER

\*\*\*\*\*

OPBRENGST VAN LENINGEN EN AANVERWANTE  
VERRICHTINGEN ZONDER INVLOED OP HET NETTO  
TE FINANCIEREN SALDO

**TITRE III - PRODUITS D'EMPRUNTS ET  
OPERATIONS ASSIMILEES  
SANS INFLUENCE SUR LE SOLDE NET A  
FINANCER**

(en milliers d'euros - in duizendtallen euro)

**TITEL III - OPBRENGST VAN LENINGEN EN  
AANVERWANTE  
VERRICHTINGEN ZONDER INVLOED OP  
HET NETTO  
TE FINANCIEREN SALDO**

DESIGNATION DES ADMINISTRATIONS ET DES PRODUITS	Articles - Artikelen	Litté- ra - T	A	<i>Evaluations proposées 2018 Voorgestelde raming</i>	<i>Recettes probables 2017 Vermoedelijke ontvangsten</i>	<i>Recettes réalisées 2016 Verezenlijke ontvangsten</i>	AANWIJZING DER BESTUREN EN DER OPBRENGSTEN
(1)	(2)	(3)	(4)	(5)	(6)	(7)	(8)
<b>CHAPITRE 51</b>							<b>HOOFDSTUK 51</b>
<b>DETTE PUBLIQUE</b>							<b>RIJKSSCHULD</b>
Remboursement de titres détenus	86.70.03			5.829.500 5.829.500	11.011.020 11.011.020	5.786.500 5.786.500	Terugbetaling van effecten
Produits des emprunts en euros	96.10.01			33.250.000 33.250.000	39.250.000 39.250.000	42.502.245 42.502.245	Opbrengst van de leningen in euro
Totaux pour le chapitre 51 .....				39.079.500 39.079.500	50.261.020 50.261.020	48.288.745 48.288.745	Totaal voor hoofdstuk 51 .....
<b>Totaux pour les produits d'emprunts et opérations assimilées sans influence sur le solde net à financer</b>				39.079.500 39.079.500	50.261.020 50.261.020	48.288.745 48.288.745	<b>Totaal voor de opbrengst van leningen en aanverwante verrichtingen zonder invloed op het netto te financieren saldo</b>

## SERVICE PUBLIC FEDERAL FINANCES

[C – 2017/32063]

17 DECEMBRE 2017. — Loi modifiant la loi du 2 août 2002 relative à la surveillance du secteur financier et aux services financiers en vue de régler les recours contre certaines décisions prises par la FSMA en vertu de la loi relative aux infrastructures des marchés d'instruments financiers (1)

PHILIPPE, Roi des Belges,

A tous, présents et à venir, Salut.

La Chambre des représentants a adopté et Nous sanctionnons ce qui suit :

**Article 1<sup>er</sup>.** La présente loi règle une matière visée à l'article 78 de la constitution.

**Art. 2.** La présente loi transpose partiellement la Directive 2014/65/EU du Parlement européen et du Conseil du 15 mai 2014 concernant les marchés d'instruments financiers et modifiant la Directive 2002/92/CE et la Directive 2011/61/UE.

**Art. 3.** L'article 122 de la loi du 2 août 2002 relative à la surveillance du secteur financier et aux services financiers, inséré par la loi du 2 août 2002 et modifié en dernier lieu par la loi 21 novembre 2016, est complété par les 52° et 53°, rédigés comme suit :

"53° au prestataire de services de communication de données, contre les refus d'agrément décidés par la FSMA en vertu de l'article 58 de la loi du 21 novembre 2017 ou lorsque la FSMA n'a pas statué dans un délai de six mois à compter de la présentation d'une demande complète;

54° au prestataire de services de communication de données, contre les décisions de la FSMA prises en vertu de l'article 86, § 1<sup>er</sup>, 2° et 3°, de la loi du 21 novembre 2017".

Donné à Bruxelles, le 17 décembre 2017.

PHILIPPE

Par le Roi :

Le Ministre des Finances,

J. VAN OVERTVELDT

Scellé du sceau de l'Etat:

Le Ministre de la Justice,

K. GEENS

—  
Note

(1) Chambre des représentants ([www.lachambre.be](http://www.lachambre.be))

Documents : K54-2659.

Compte rendu intégral : 9 novembre 2017.

## FEDERALE OVERHEIDSDIENST FINANCIEN

[C – 2017/32063]

17 DECEMBER 2017. — Wet tot wijziging van de wet van 2 augustus 2002 betreffende het toezicht op de financiële sector en de financiële diensten teneinde het beroep te regelen dat kan worden ingesteld tegen bepaalde beslissingen van de FSMA, genomen krachtens de wet over de infrastructures voor de markten voor financiële instrumenten (1)

FILIP, Koning der Belgen,

Aan allen die nu zijn en hierna wezen zullen, Onze Groet.

De Kamer van volksvertegenwoordigers heeft aangenomen en Wij bekrachtigen hetgeen volgt :

**Artikel 1.** Deze wet regelt een aangelegenheid als bedoeld in artikel 78 van de grondwet.

**Art. 2.** Deze wet voorziet in de gedeeltelijke omzetting van Richtlijn 2014/65/EU van het Europees Parlement en de Raad van 15 mei 2014 betreffende markten voor financiële instrumenten en tot wijziging van Richtlijn 2002/92/EG en Richtlijn 2011/61/EU.

**Art. 3.** Artikel 122 van de wet van 2 augustus 2002 betreffende het toezicht op de financiële sector en de financiële diensten, ingevoegd bij de wet van 2 augustus 2002 en laatstelijk gewijzigd bij de wet van 21 november 2016, wordt aangevuld met de bepalingen onder 52° en 53°, luidende :

"53° door een aanbieder van datarapporteringsdiensten, tegen weigeringen tot het verlenen van een vergunning waartoe door de FSMA is beslist krachtens artikel 58 van de wet van 21 november 2017 of als de FSMA geen uitspraak heeft gedaan binnen een termijn van zes maanden na indiening van een volledige aanvraag;

54° door een aanbieder van datarapporteringsdiensten, tegen beslissingen die de FSMA heeft genomen krachtens artikel 86, § 1, 2° en 3°, van de wet van 21 november 2017".

Gegeven te Brussel, 17 december 2017.

FILIP

Van Koningswege :

De Minister van Financiën,

J. VAN OVERTVELDT

Met's Lands zegel gezegd:

De Minister van Justitie,

K. GEENS

—  
Nota

(1) Kamer van volksvertegenwoordigers ([www.dekamer.be](http://www.dekamer.be))

Stukken : K54-2659

Integraal verslag : 9 november 2017

## SERVICE PUBLIC FEDERAL FINANCES

[C – 2017/32237]

21 DECEMBRE 2017. — Arrêté royal portant approbation du règlement du 12 décembre 2017 de la Banque nationale de Belgique modifiant le règlement du 4 mars 2014 de la Banque nationale de Belgique relatif à la mise en œuvre du règlement (UE) n° 575/2013 du Parlement européen et du Conseil du 26 juin 2013

PHILIPPE, Roi des Belges,

A tous, présents et à venir, Salut.

Vu la loi du 25 avril 2014 relative au statut et au contrôle des établissements de crédit, l'article 98, alinéa 1<sup>er</sup>, b) ;

Vu la loi du 22 février 1998 fixant le statut organique de la Banque nationale de Belgique, l'article 12bis, § 2 ;

Vu l'orientation (UE) 2017/697 de la Banque centrale européenne du 4 avril 2017 relative à l'exercice des options et facultés prévues par le droit de l'Union par les autorités compétentes nationales à l'égard des établissements moins importants (BCE/2017/9) ;

## FEDERALE OVERHEIDSDIENST FINANCIEN

[C – 2017/32237]

21 DECEMBER 2017. — Koninklijk besluit tot goedkeuring van het reglement van 12 december 2017 van de Nationale Bank van België tot wijziging van het reglement van 4 maart 2014 van de Nationale Bank van België betreffende de tenuitvoerlegging van Verordening (EU) nr. 575/2013 van het Europees Parlement en de Raad van 26 juni 2013

FILIP, Koning der Belgen,

Aan allen die nu zijn en hierna wezen zullen, Onze Groet.

Gelet op de wet van 25 april 2014 op het statuut van en het toezicht op de kredietinstellingen, artikel 98, eerste lid, b) ;

Gelet op de wet van 22 februari 1998 tot vaststelling van het organiek statuut van de Nationale Bank van België, artikel 12bis, § 2 ;

Gelet op de Richtsnoer (EU) 2017/697 van de Europese Centrale bank van 4 april 2017 betreffende de wijze waarop nationale bevoegde autoriteiten met betrekking tot minder belangrijke instellingen gebruikmaken van de keuzemogelijkheden en manoeuvreerruimte die het Unierecht biedt (ECB/2017/9) ;

Sur proposition du ministre des Finances,

Nous avons arrêté et arrêtons :

**Article 1<sup>er</sup>.** Le règlement du 12 décembre 2017 de la Banque nationale de Belgique modifiant le règlement du 4 mars 2014 de la Banque nationale de Belgique relatif à la mise en œuvre du règlement (UE) n° 575/2013 du Parlement européen et du Conseil du 26 juin 2013, annexé au présent arrêté, est approuvé.

**Art. 2.** Le présent arrêté entre en vigueur le 1<sup>er</sup> janvier 2018.

**Art. 3.** Le ministre qui a les Finances dans ses attributions est chargé de l'exécution du présent arrêté.

Donné à Bruxelles, le 21 décembre 2017.

PHILIPPE

Par le Roi :

Le Ministre des Finances,  
J. VAN OVERTVELDT

Annexe à l'arrêté royal du 21 décembre 2017 portant approbation du règlement du 12 décembre 2017 de la Banque nationale de Belgique modifiant le règlement du 4 mars 2014 de la Banque nationale de Belgique relatif à la mise en œuvre du Règlement (UE) n° 575/2013 du Parlement européen et du Conseil du 26 juin 2013.

La Banque nationale de Belgique,

Vu le Règlement (UE) n° 575/2013 du Parlement européen et du Conseil du 26 juin 2013 concernant les exigences prudentielles applicables aux établissements de crédit et aux entreprises d'investissement ;

Vu la loi du 25 avril 2014 relative au statut et au contrôle des établissements de crédit et des sociétés de bourse, l'article 98, alinéa 1<sup>er</sup>, b) ;

Vu la loi du 22 février 1998 fixant le statut organique de la Banque nationale de Belgique, l'article 12bis, § 2 ;

Vu le règlement du 4 mars 2014 de la Banque nationale de Belgique relatif à la mise en œuvre du Règlement (UE) n° 575/2013 du Parlement européen et du Conseil du 26 juin 2013, tel que modifié par le règlement du 26 juillet 2016 de la Banque nationale de Belgique modifiant le règlement du 4 mars 2014 de la Banque nationale de Belgique relatif à la mise en œuvre du Règlement (UE) n° 575/2013 du Parlement européen et du Conseil du 26 juin 2013 et abrogeant le règlement du 2 juin 2015 de la Banque nationale de Belgique relatif à la liquidité des établissements de crédit ;

Vu l'orientation (UE) 2017/697 de la Banque centrale européenne du 4 avril 2017 relative à l'exercice des options et facultés prévues par le droit de l'Union par les autorités compétentes nationales à l'égard des établissements moins importants (BCE/2017/9) ;

Vu la consultation des entreprises, représentées par leur association professionnelle,

Arrête :

**Article 1<sup>er</sup>.** L'article 2 du règlement de la Banque nationale de Belgique du 4 mars 2014 relatif à la mise en œuvre du Règlement (UE) n° 575/2013 du Parlement européen et du Conseil du 26 juin 2013 est remplacé par ce qui suit :

«Le présent règlement s'applique aux établissements de crédit de droit belge visés au livre II de la loi du 25 avril 2014 relative au statut et au contrôle des établissements de crédit et des sociétés de bourse, et aux entreprises d'investissement de droit belge visées à l'article 4, paragraphe 1<sup>er</sup>, 2), du Règlement n° 575/2013, ci-après « l'établissement » ou « les établissements ».

Par dérogation à l'alinéa 1<sup>er</sup>, les articles 3, 4, 5, 9, 10, alinéa 1<sup>er</sup>, 11, 12, 13, 14, 15, 16bis, 35, 36 et 37 et l'annexe au présent règlement ne sont applicables qu'aux établissements de crédit de droit belge qui ne relèvent pas de la surveillance directe de la Banque centrale européenne en vertu de l'article 6, paragraphe 4, du règlement « MSU » et aux entreprises d'investissement de droit belge visées à l'article 4, paragraphe 1<sup>er</sup>, 2), du Règlement n° 575/2013. ».

Op de voordracht van de Minister van Financiën,

Hebben Wij besloten en besluiten Wij :

**Artikel 1.** Het bij dit besluit gevoegde reglement van 12 december 2017 van de Nationale Bank van België tot wijziging van het reglement van 4 maart 2014 van de Nationale Bank van België betreffende de tenuitvoerlegging van Verordening (EU) nr. 575/2013 van het Europees Parlement en de Raad van 26 juni 2013 wordt goedgekeurd.

**Art. 2.** Dit besluit treedt in werking op 1 januari 2018.

**Art. 3.** De Minister bevoegd voor Financiën is belast met de uitvoering van dit besluit.

Gegeven te Brussel, 21 december 2017.

FILIP

Van Koningswege :

De Minister van Financiën,  
J. VAN OVERTVELDT

Bijlage bij het koninklijk besluit van 21 december 2017 tot goedkeuring van het reglement van 12 december 2017 van de Nationale Bank van België tot wijziging van het reglement van 4 maart 2014 van de Nationale Bank van België betreffende de tenuitvoerlegging van Verordening (EU) nr. 575/2013 van het Europees Parlement en de Raad van 26 juni 2013.

De Nationale Bank van België,

Gelet op Verordening (EU) nr. 575/2013 van het Europees Parlement en de Raad van 26 juni 2013 betreffende prudentiële vereisten voor kredietinstellingen en beleggingsondernemingen;

Gelet op de wet van 25 april 2014 op het statuut van en het toezicht op kredietinstellingen en beursvennootschappen, artikel 98, eerste lid, b) ;

Gelet op de wet van 22 februari 1998 tot vaststelling van het organiek statuut van de Nationale Bank van België; artikel 12bis, § 2 ;

Gelet op het reglement van 4 maart 2014 van de Nationale Bank van België betreffende de tenuitvoerlegging van Verordening (EU) nr. 575/2013 van het Europees Parlement en de Raad van 26 juni 2013, zoals gewijzigd bij het reglement van 26 juli 2016 van de Nationale Bank van België tot wijziging van het reglement van 4 maart 2014 van de Nationale Bank van België betreffende de tenuitvoerlegging van Verordening (EU) nr. 575/2013 van het Europees Parlement en de Raad van 26 juni 2013 en tot opheffing van het reglement van 2 juni 2015 van de Nationale Bank van België betreffende de liquiditeit van kredietinstellingen;

Gelet op Richtsnoer (EU) 2017/697 van de Europese Centrale Bank van 4 april 2017 betreffende de wijze waarop nationale bevoegde autoriteiten met betrekking tot minder belangrijke instellingen gebruikmaken van de keuzemogelijkheden en manoeuvreerruimte die het Unierecht biedt (ECB/2017/9);

Gelet op de raadpleging van de ondernemingen via hun beroepsvereniging,

Besluit :

**Artikel 1.** Artikel 2 van het reglement van de Nationale Bank van België van 4 maart 2014 betreffende de tenuitvoerlegging van Verordening (EU) nr. 575/2013 van het Europees Parlement en de Raad van 26 juni 2013 wordt vervangen als volgt :

«Dit reglement is van toepassing op de kredietinstellingen naar Belgisch recht als bedoeld in boek II van de wet van 25 april 2014 op het statuut van en het toezicht op kredietinstellingen en beursvennootschappen, en op de beleggingsondernemingen naar Belgisch recht als bedoeld in artikel 4, lid 1, punt 2), van Verordening nr. 575/2013, hierna "de instelling" of "de instellingen" genoemd.

In afwijking van het eerste lid zijn de artikelen 3, 4, 5, 9, 10, eerste lid, 11, 12, 13, 14, 15, 16bis, 35, 36 en 37 en de bijlage bij dit reglement enkel van toepassing op de kredietinstellingen naar Belgisch recht die krachtens artikel 6, lid 4, van de GTM-verordening niet onder het rechtstreeks toezicht van de Europese Centrale Bank staan, en op de beleggingsondernemingen naar Belgisch recht als bedoeld in artikel 4, lid 1, punt 2), van Verordening nr. 575/2013.».



**Art. 2.** L'article 5 du même règlement est remplacé par ce qui suit :

**“Pondération et interdiction de participations qualifiées hors du secteur financier.**

Art. 5. Sans préjudice de l'article 90 du Règlement (UE) n° 575/2013, pour le calcul des exigences de fonds propres conformément à la troisième partie du Règlement (UE) n° 575/2013, les établissements appliquent une pondération de 1250 % au plus élevé des montants suivants :

a) le montant des participations qualifiées dans des entreprises visées à l'article 89, paragraphe 1<sup>er</sup>, du Règlement (UE) n° 575/2013, excédant 15 % des fonds propres éligibles de l'établissement ; et

b) le montant total des participations qualifiées dans des entreprises visées à l'article 89, paragraphe 2, du Règlement (UE) n° 575/2013, qui excède 60 % des fonds propres éligibles de l'établissement. ».

**Art. 3.** L'article 12 du même règlement est remplacé par ce qui suit :

« Art 12. Les établissements appliquent la règle de l'« arriéré supérieur à 90 jours » pour les catégories d'expositions visées à l'article 178, paragraphe 1, point b), du Règlement (UE) n° 575/2013. ».

**Art. 4.** L'article 14 du même règlement est remplacé par ce qui suit :

« Art. 14. Concernant les opérations visées à l'article 282, paragraphe 6, du Règlement (UE) n° 575/2013, les établissements utilisent la méthode de l'évaluation au prix du marché définie à l'article 274 du Règlement (UE) n° 575/2013. ».

**Art. 5.** L'article 16bis du même règlement est remplacé par ce qui suit :

« Art. 16bis. Conformément à l'article 400, paragraphe 2, du Règlement (UE) n° 575/2013, les exemptions suivantes sont applicables :

a) Les expositions visées à l'article 400, paragraphe 2, point a), du Règlement (UE) n° 575/2013 sont exemptées de l'application de l'article 395, paragraphe 1, dudit règlement à concurrence de 80 % de la valeur nominale des obligations garanties, pour autant que les conditions prévues à l'article 400, paragraphe 3 de ce même règlement soient remplies ;

b) Les expositions visées à l'article 400, paragraphe 2, point b), du Règlement (UE) n° 575/2013 sont exemptées de l'application de l'article 395, paragraphe 1, dudit règlement à concurrence de 80 % de leur valeur, pour autant que les conditions prévues à l'article 400, paragraphe 3, de ce même règlement soient remplies ;

c) Les expositions visées à l'article 400, paragraphe 2, point d), du Règlement (UE) n° 575/2013 sont totalement exemptées de l'application de l'article 395, paragraphe 1, dudit règlement, pour autant que les conditions énoncées à l'article 400, paragraphe 3 de ce même règlement, telles qu'elles sont précisées à l'annexe du présent règlement, soient remplies ;

d) Les expositions visées à l'article 400, paragraphe 2, points e) à h), j) et k), du Règlement (UE) n° 575/2013 sont totalement exemptées et celles visées à l'article 400, paragraphe 2, point i), sont exemptées à hauteur du montant maximal autorisé par ladite disposition, de l'application de l'article 395, paragraphe 1, dudit règlement, pour autant que les conditions prévues à l'article 400, paragraphe 3, de ce même règlement soient remplies ;

e) Les établissements évaluent si les conditions prévues à l'article 400, paragraphe 3, du Règlement (UE) n° 575/2013, telles que précisées à l'annexe du présent règlement, sont remplies.

Les établissements mettent les documents visés à l'annexe du présent règlement à la disposition de la BNB à la première demande. ».

**Art. 6.** Les articles 7, 8 et 19 du même règlement sont supprimés.

**Art. 7.** Le présent règlement est complété par une annexe rédigée comme suit :

« Annexe :

Conditions d'évaluation de l'exemption visée à l'article 400, paragraphe 2, point d), du Règlement (UE) n° 575/2013 et à l'article 16bis, point c), du présent règlement.

**Art. 2.** Artikel 5 van hetzelfde reglement wordt vervangen als volgt :

**“Risicoweging van en verbod op in aanmerking komende deelnemingen buiten de financiële sector.**

Art. 5. Onverminderd artikel 90 van Verordening (EU) nr. 575/2013 passen de instellingen voor de berekening van de kapitaalvereisten overeenkomstig deel drie van Verordening (EU) nr. 575/2013 een risicogewicht van 1250 % toe op het hoogste van de volgende bedragen :

a) het bedrag van de in artikel 89, lid 1, van Verordening (EU) nr. 575/2013 bedoelde in aanmerking komende deelnemingen in ondernemingen dat hoger is dan 15 % van het in aanmerking komend kapitaal van de instelling, en

b) het totale bedrag van de in artikel 89, lid 2, van Verordening (EU) nr. 575/2013 bedoelde in aanmerking komende deelnemingen in ondernemingen dat hoger is dan 60 % van het in aanmerking komend kapitaal van de instelling.”.

**Art. 3.** Artikel 12 van hetzelfde reglement wordt vervangen als volgt :

“Art.12. De instellingen passen de “meer-dan-90-dagen-achterstallig”-regel toe voor de in artikel 178, lid 1, onder b), van Verordening (EU) nr. 575/2013 bedoelde categorieën blootstellingen.”

**Art. 4.** Artikel 14 van hetzelfde reglement wordt vervangen als volgt:

“Art. 14. Voor de in artikel 282, lid 6, van Verordening (EU) nr. 575/2013 bedoelde transacties gebruiken de instellingen de op de waardering tegen marktwaarde gebaseerde methode als bedoeld in artikel 274 van Verordening (EU) nr. 575/2013.”

**Art. 5.** Artikel 16bis van hetzelfde reglement wordt vervangen als volgt :

“Art. 16bis. Overeenkomstig artikel 400, lid 2, van Verordening (EU) nr. 575/2013, zijn de volgende vrijstellingen van toepassing :

a) De in artikel 400, lid 2, onder a), van Verordening (EU) nr. 575/2013 bedoelde blootstellingen zijn ten belope van 80 % van de nominale waarde van de gedekte obligaties vrijgesteld van de toepassing van artikel 395, lid 1, van de genoemde v, mits voldaan is aan de in artikel 400, lid 3, van dezelfde verordening bedoelde voorwaarden;

b) De in artikel 400, lid 2, onder b), van Verordening (EU) nr. 575/2013 bedoelde blootstellingen zijn ten belope van 80 % van hun waarde vrijgesteld van de toepassing van artikel 395, lid 1, van de genoemde Verordening, mits voldaan is aan de in artikel 400, lid 3, van dezelfde verordening bedoelde voorwaarden;

c) De in artikel 400, lid 2, onder d), van Verordening (EU) nr. 575/2013 bedoelde blootstellingen zijn volledig vrijgesteld van de toepassing van artikel 395, lid 1, van de genoemde Verordening, mits voldaan is aan de in artikel 400, lid 3, van dezelfde verordening bedoelde voorwaarden, zoals nader bepaald in de bijlage bij dit reglement;

d) De in artikel 400, lid 2, onder e) tot h), j) en k), van Verordening (EU) nr. 575/2013 bedoelde blootstellingen zijn volledig vrijgesteld van de toepassing van artikel 395, lid 1, van de genoemde verordening, en de blootstellingen bedoeld in artikel 400, lid 2, onder i), zijn vrijgesteld tot het door die bepaling toegestane maximumbedrag, mits voldaan is aan de in artikel 400, lid 3, van dezelfde verordening bedoelde voorwaarden;

e) De instellingen beoordelen of voldaan is aan de voorwaarden van artikel 400, lid 3, van Verordening (EU) nr. 575/2013, zoals nader bepaald in de bijlage bij dit reglement.

De instellingen stellen de in de bijlage bij dit reglement bedoelde documenten op het eerste verzoek ter beschikking van de NBB.”

**Art. 6.** De artikelen 7, 8 en 19 van hetzelfde reglement worden opgeheven.

**Art. 7.** Dit reglement wordt aangevuld met een bijlage, luidende :

“Bijlage:

Voorwaarden voor de beoordeling van de vrijstelling bedoeld in artikel 400, lid 2, onder d), van Verordening (EU) nr. 575/2013 en in artikel 16bis, punt c) van dit reglement.

Art. 1<sup>er</sup>. Pour l'application de la présente annexe, on entend par « établissement » ou « établissements », le ou les établissements de crédit visés à l'article 400, paragraphe 2, point *d*) du Règlement (UE) n° 575/2013, pour autant que le ou lesdits établissements de crédit ne relèvent pas de la surveillance directe de la Banque centrale européenne en vertu de l'article 6, paragraphe 4 du Règlement « MSU ».

Art. 2. § 1<sup>er</sup>. Les établissements appliquent les critères énoncés sous les points *a*) et *b*) lorsqu'ils déterminent si une exposition visée à l'article 400, paragraphe 2, point *d*), du Règlement (UE) n° 575/2013 répond aux conditions d'exemption prévues à l'article 400, paragraphe 3, dudit règlement.

*a*) Afin d'évaluer si la nature spécifique de l'exposition, de l'organisme central ou des entités régionales auxquelles l'établissement est associé au sein d'un réseau, ou de la relation entre l'établissement et l'organisme central ou les entités régionales, élimine ou réduit le risque de l'exposition conformément à l'article 400, paragraphe 3, point *a*), du Règlement (UE) n° 575/2013, les établissements examinent :

*i*) s'il existe, en droit ou en fait, des obstacles significatifs, actuels ou prévus, empêchant les remboursements aux échéances de l'exposition par la contrepartie de l'établissement, autres que dans une situation de redressement ou de résolution dans laquelle les restrictions énoncées dans la Directive 2014/59/UE du Parlement européen et du Conseil doivent être mises en œuvre ;

*ii*) si les expositions concernées sont conformes à la conduite normale des affaires de l'établissement et à son modèle économique ou sont justifiées par la structure de financement du réseau ;

*iii*) si le processus d'adoption d'une décision destinée à approuver une exposition de l'établissement sur l'organisme central ou les entités régionales et le processus de suivi et de réexamen applicable à de telles expositions, au niveau de l'établissement et, le cas échéant, au niveau consolidé, sont semblables à ceux appliqués pour l'approbation d'une exposition sur des tiers ;

*iv*) si les procédures de gestion des risques, le système informatique et les rapports internes de l'établissement permettent de vérifier et de garantir en permanence que les grands risques encourus sur l'organisme central ou les entités régionales sont compatibles avec la stratégie de l'établissement en matière de risques.

*b*) Afin d'évaluer si un risque de concentration résiduel peut être traité par d'autres moyens d'une efficacité équivalente, tels que les dispositifs, processus et mécanismes visés à l'article 81 de la directive 2013/36/UE du Parlement européen et du Conseil, conformément à l'article 400, paragraphe 3, point *b*), du Règlement (UE) n° 575/2013, les établissements examinent si :

*i*) l'établissement dispose de processus, de procédures et de contrôles solides pour garantir que l'utilisation de l'exemption n'entraîne pas un risque de concentration dépassant le cadre fixé par sa stratégie en matière de risques ;

*ii*) l'établissement a formellement pris en compte le risque de concentration découlant d'expositions sur l'organisme central ou les entités régionales en tant qu'élément de son dispositif global d'évaluation des risques ;

*iii*) l'établissement dispose d'un dispositif de contrôle des risques qui suit de manière adéquate les expositions concernées ;

*iv*) le risque de concentration survenu a été ou sera clairement identifié dans le cadre du processus d'évaluation de l'adéquation du capital interne (ICAAP) de l'établissement et s'il sera géré activement. Les dispositifs, processus et mécanismes de gestion du risque de concentration seront évalués lors du processus de surveillance et d'évaluation prudentielle (SREP).

§ 2. En outre, pour évaluer si l'organisme central ou une entité régionale auquel ou à laquelle l'établissement est associé au sein d'un réseau est chargé d'opérer la compensation des liquidités prévue à l'article 400, paragraphe 2, point *d*), du Règlement (UE) n° 575/2013, les établissements vérifient si les statuts ou actes constitutifs de l'organisme central ou des entités régionales prévoient explicitement, mais pas uniquement, que ceux-ci sont en charge des responsabilités suivantes :

*a*) le financement sur les marchés pour l'ensemble du réseau ;

*b*) la compensation des liquidités au sein du réseau, conformément à l'article 10 du Règlement (UE) n° 575/2013 ;

*c*) la fourniture de liquidités aux établissements affiliés ;

*d*) l'absorption de l'excédent de liquidité des établissements affiliés.

Art. 1. Voor de toepassing van deze bijlage wordt verstaan onder « instelling » of « instellingen », de kredietinstelling of kredietinstellingen bedoeld in artikel 400, lid 2, onder *d*) van Verordening (EU) nr. 575/2013, voor zover die kredietinstelling of kredietinstellingen krachtens artikel 6, lid 4, van de GTM-verordening niet onder het rechtstreeks toezicht van de Europese Centrale Bank staan.

Art. 2. § 1. De instellingen passen de in de punten *a*) en *b*) bedoelde criteria toe om te bepalen of een in artikel 400, lid 2, onder *d*), van Verordening (EU) nr. 575/2013 bedoelde blootstelling voldoet aan de vrijstellingsvoorwaarden van artikel 400, lid 3, van de genoemde verordening.

*a*) Om te beoordelen of de specifieke aard van de blootstelling, van het centrale orgaan of van de regionale entiteiten waarmee de instelling in het kader van een netwerk is verbonden, of van de relatie tussen de instelling en het centrale orgaan of de regionale entiteiten, het blootstellingsrisico opheft of verkleint overeenkomstig artikel 400, lid 3, onder *a*), van Verordening (EU) nr. 575/2013, gaan de instellingen na of :

*i*) er juridische of feitelijke belemmeringen van wezenlijke betekenis aanwezig of te voorzien zijn die verhinderen dat de tegenpartij van de instelling de terugbetalingen van de blootstelling op de vervaldagen verricht, behoudens in een herstel- of afwikkelingssituatie, waarin de in Richtlijn 2014/59/UE van het Europees Parlement en de Raad bedoelde beperkingen moeten worden toegepast ;

*ii*) de betrokken blootstellingen stroken met de normale bedrijfsvoering en het bedrijfsmodel van de instelling of gerechtvaardigd zijn door de netwerkfinancieringsstructuur ;

*iii*) de procedure voor het nemen van een besluit tot goedkeuring van een blootstelling van de instelling op het centrale orgaan of de regionale entiteiten, en de op die blootstellingen toepasselijke monitoring- en herzieningsprocedure, op het niveau van de instelling, en, in voorkomend geval, op geconsolideerd niveau, vergelijkbaar zijn met die welke worden toegepast voor de goedkeuring van een blootstelling op derden ;

*iv*) de risicobeheerprocedures, het IT-systeem en de interne rapportering van de instelling het mogelijk maken voortdurend te controleren of en te verzekeren dat de grote blootstellingen op het centraal orgaan of de regionale entiteiten in overeenstemming zijn met de risicostrategie van de instelling.

*b*) Om te beoordelen of een resterend concentratierisico kan worden ondervangen met andere even doeltreffende middelen, zoals de regelingen, processen en mechanismen bedoeld in artikel 81 van Richtlijn 2013/36/EU van het Europees Parlement en de Raad, overeenkomstig artikel 400, lid 3, onder *b*), van Verordening (EU) nr. 575/2013, gaan de instellingen na of :

*i*) de instelling over robuuste processen, procedures en controles beschikt om te verzekeren dat de gebruikmaking van de vrijstelling niet resulteert in een concentratierisico dat het kader van haar risicostrategie te boven gaat ;

*ii*) de instelling formeel met het uit blootstellingen op het centrale orgaan of de regionale entiteiten voortvloeiende concentratierisico rekening heeft gehouden als onderdeel van haar algemeen risico-beoordelingskader ;

*iii*) de instelling over een risicobeheersingskader beschikt dat de betrokken blootstellingen adequaat monitort ;

*iv*) het ontstane concentratierisico duidelijk is of zal worden geïdentificeerd in het Internal Capital Adequacy Assessment Process (ICAAP) van de instelling en actief zal worden beheerd. De regelingen, processen en mechanismen voor het concentratierisicobeheer zullen tijdens de procedure van prudentiële toetsing en evaluatie (SREP) beoordeeld worden.

§ 2. Om te beoordelen of het centrale orgaan of een regionale entiteit waarmee de instelling in het kader van een netwerk is verbonden, belast is met de verevening van onderlinge geldposities, als bedoeld in artikel 400, lid 2, onder *d*), van Verordening (EU) nr. 575/2013, gaan de instellingen na of de statuten of oprichtingsakten van het centrale orgaan of de regionale entiteiten expliciet bepalen dat zij onder meer de volgende verantwoordelijkheden hebben :

*a*) marktfinanciering voor het hele netwerk ;

*b*) verevening van onderlinge geldposities binnen het netwerk, overeenkomstig artikel 10 van Verordening (EU) nr. 575/2013 ;

*c*) liquiditeitsverstrekking aan aangesloten instellingen ;

*d*) afoming van het liquiditeitsoverschot van aangesloten instellingen.

§ 3. Afin de vérifier si les conditions visées aux paragraphes 1<sup>er</sup> et 2 sont remplies, les établissements mettent à disposition de la BNB, à la première demande, les documents suivants :

a) une lettre signée par le représentant légal de l'établissement, approuvée par l'organe légal d'administration, attestant que l'établissement remplit toutes les conditions visées à l'article 400, paragraphe 3 du Règlement (UE) n° 575/2013, nécessaires à l'octroi d'une exemption visée à l'article 400, paragraphe 2, point d) du même règlement ;

b) un avis juridique, émis par un juriste externe indépendant ou par le service juridique interne, et approuvé par l'organe légal d'administration, établissant qu'il n'existe aucun obstacle aux remboursements, aux échéances, des expositions de l'établissement sur l'organisme central ou les entités régionales, résultant soit de dispositions qui leur sont applicables par ou en vertu de la loi, y compris des dispositions en matière fiscale, soit de dispositions contractuelles qui les lient ;

c) une déclaration signée par le représentant légal et approuvée par l'organe légal d'administration attestant :

i) qu'il n'existe aucun obstacle concret empêchant les remboursements aux échéances d'expositions de l'établissement sur l'organisme central ou les entités régionales ;

ii) que les expositions sur l'organisme central ou les entités régionales sont justifiées par la structure de financement du réseau ;

iii) que le processus d'adoption d'une décision destinée à approuver une exposition sur l'organisme central ou les entités régionales et le processus de suivi et de réexamen applicable à de telles expositions, au niveau de l'établissement et au niveau consolidé, sont semblables à ceux appliqués pour les expositions sur des tiers ;

iv) que le risque de concentration résultant d'expositions sur l'organisme central ou les entités régionales a été pris en compte en tant qu'élément du dispositif général d'évaluation des risques de l'établissement ;

d) les documents signés par le représentant légal et approuvés par l'organe légal d'administration, attestant que les procédures de l'établissement en matière d'évaluation, de mesure et de contrôle des risques sont identiques à celles de l'organisme central et des entités régionales et que les procédures de gestion des risques, le système informatique et les rapports internes de l'établissement permettent à l'organe légal d'administration de suivre en permanence le niveau des grands risques et sa conformité avec la stratégie en matière de risques de l'établissement et ce tant au niveau de l'établissement que, le cas échéant, au niveau consolidé, ainsi qu'avec les principes d'une gestion interne saine de la liquidité au sein du réseau ;

e) les documents démontrant que le processus d'évaluation de l'adéquation du capital interne (ICAAP) identifie clairement le risque de concentration découlant des grands risques encourus sur l'organisme central ou les entités régionales et que ce risque est géré activement ;

f) les documents démontrant que la gestion du risque de concentration est cohérente avec le plan de redressement du réseau. ».

**Art. 8.** Le présent règlement entre en vigueur le 1<sup>er</sup> janvier 2018.

Bruxelles, le 12 décembre 2017.

Le Gouverneur,  
J. Smets

Vu pour être annexé à Notre arrêté du 21 décembre 2017 portant approbation du règlement du 12 décembre 2017 de la Banque nationale de Belgique modifiant le règlement du 4 mars 2014 de la Banque nationale de Belgique relatif à la mise en œuvre du règlement (UE) n° 575/2013 du Parlement européen et du Conseil du 26 juin 2013.

Donné à Bruxelles, le 21 décembre 2017.

PHILIPPE

Par le Roi :

Le Ministre des Finances,  
J. VAN OVERTVELDT

§ 3. Om na te gaan of voldaan is aan de voorwaarden van de paragrafen 1 en 2, stellen de instellingen de volgende documenten op het eerste verzoek ter beschikking van de NBB :

a) een door de wettelijke vertegenwoordiger van de instelling ondertekende en door het wettelijk bestuursorgaan goedgekeurde brief waarin verklaard wordt dat de instelling voldoet aan alle in artikel 400, lid 3 van verordening (EU) nr. 575/2013 bedoelde voorwaarden voor de verlening van een vrijstelling als bedoeld in artikel 400, lid 2, onder d), van dezelfde verordening;

b) een door het wettelijk bestuursorgaan goedgekeurd juridisch advies van hetzij een onafhankelijke externe jurist, hetzij de interne juridische dienst, waarin wordt bevestigd dat er geen belemmeringen bestaan die verhinderen dat de blootstellingen van de instelling op het centrale orgaan of de regionale entiteiten, die voortvloeien uit hetzij bepalingen, die door of krachtens de wet van toepassing zijn op deze blootstellingen, waaronder fiscale bepalingen, hetzij bindende contractuele bepalingen, worden terugbetaald op de vervaldagen;

c) een door de wettelijke vertegenwoordiger ondertekende en door het wettelijk bestuursorgaan goedgekeurde verklaring dat :

i) er geen praktische belemmeringen bestaan voor de terugbetalingen op de vervaldagen van de blootstellingen van de instelling op het centrale orgaan of de regionale entiteiten;

ii) de netwerkfinancieringsstructuur de blootstellingen op het centrale orgaan of de regionale entiteiten rechtvaardigt;

iii) de procedure voor het nemen van een besluit tot goedkeuring van een blootstelling op het centrale orgaan of de regionale entiteiten, en de op die blootstellingen toepasselijke monitoring- en herzieningsprocedure, op het niveau van de instelling en op geconsolideerd niveau, vergelijkbaar zijn met die welke worden toegepast op blootstellingen op derden;

iv) rekening is gehouden met het uit blootstellingen op het centrale orgaan of de regionale entiteiten voortvloeiende concentratierisico als onderdeel van het algemene risicobeoordelingskader van de instelling;

d) door de wettelijke vertegenwoordiger ondertekende en door het wettelijk bestuursorgaan goedgekeurde documenten waarin verklaard wordt dat de procedures van de instelling voor de beoordeling, de meting en de beheersing van de risico's dezelfde zijn als die van het centrale orgaan en de regionale entiteiten, en dat de risicobeheerprocedures, het IT-systeem en de interne rapportage van de instelling het wettelijk bestuursorgaan in staat stellen het niveau van de grote blootstellingen voortdurend te monitoren, en voortdurend na te gaan of dit niveau strookt met de risicostrategie van de instelling, zowel op het niveau van de instelling als, in voorkomend geval, op geconsolideerd niveau, en met de beginselen van een deugdelijk intern liquiditeitsbeheer binnen het netwerk;

e) documenten die aantonen dat het Internal Capital Adequacy Assessment Process (ICAAP) het uit grote blootstellingen aan het centrale orgaan of de regionale entiteiten voortvloeiende concentratierisico duidelijk identificeert en dat dit risico actief wordt beheerd;

f) documenten die aantonen dat het concentratierisicobeheer strookt met het herstelplan van het netwerk.'.

**Art. 8.** Dit reglement treedt in werking op 1 januari 2018.

Brussel, 12 december 2017.

De Gouverneur,  
J. Smets

Gezien om te worden gevoegd bij Ons besluit van 21 december 2017 tot goedkeuring van het reglement van 12 december 2017 van de Nationale Bank van België tot wijziging van het reglement van 4 maart 2014 van de Nationale Bank van België betreffende de tenuitvoerlegging van Verordening (EU) nr. 575/2013 van het Europees Parlement en de Raad van 26 juni 2013.

Gegeven te Brussel, 21 december 2017.

FILIP

Van Koningswege :

De Minister van Financiën,  
J. VAN OVERTVELDT

SERVICE PUBLIC FEDERAL ECONOMIE,  
P.M.E., CLASSES MOYENNES ET ENERGIE

[C – 2017/14345]

13 DECEMBRE 2017. — Loi portant confirmation des arrêtés royaux pris en vertu de la loi du 29 avril 1999 relative à l'organisation du marché de l'électricité et de la loi du 12 avril 1965 relative au transport de produits gazeux et autres par canalisations (1)

PHILIPPE, Roi des Belges,  
A tous, présents et à venir, Salut.

La Chambre des représentants a adopté et Nous sanctionnons ce qui suit :

CHAPITRE 1<sup>er</sup> — *Dispositions générales*

**Article 1<sup>er</sup>.** La présente loi règle une matière visée à l'article 74 de la Constitution.

**Art. 2.** L'arrêté royal du 7 décembre 2016 portant modifications de l'arrêté royal du 24 mars 2003 fixant les modalités de la cotisation fédérale destinée au financement de certaines obligations de service public et des coûts liés à la régulation et au contrôle du marché de l'électricité et de l'arrêté royal du 2 avril 2014 fixant les modalités de la cotisation fédérale destinée au financement de certaines obligations de service public et des coûts liés à la régulation et au contrôle du marché du gaz naturel est confirmé avec effet au 1<sup>er</sup> janvier 2017.

**Art. 3.** L'arrêté royal du 25 décembre 2016 déterminant les montants pour 2017 des fonds destinés au financement du coût réel résultant de l'application de prix maximaux pour la fourniture d'électricité et de gaz naturel aux clients protégés résidentiels est confirmé avec effet au 1<sup>er</sup> janvier 2017.

CHAPITRE 2 — *Dispositions finales*

**Art. 4.** La présente loi entre en vigueur le jour de sa publication au *Moniteur belge*.

Promulguons la présente loi, ordonnons qu'elle soit revêtue du sceau de l'Etat et publiée par le *Moniteur belge*.

Donné à Bruxelles, le 13 décembre 2017.

PHILIPPE

Par le Roi :

La Ministre de l'Énergie,  
M. C. MARGHEM

Scellé du sceau de l'Etat :

Le Ministre de la Justice,

K. GEENS

\_\_\_\_\_

Note

Chambre des représentants:

(www.lachambre.be)

Documents : 54-2704 (2017/2018)

Compte rendu intégral : 30 novembre 2017.

FEDERALE OVERHEIDSDIENST ECONOMIE,  
K.M.O., MIDDENSTAND EN ENERGIE

[C – 2017/14345]

13 DECEMBER 2017. — Wet houdende bekrachtiging van de koninklijke besluiten genomen krachtens de wet van 29 april 1999 betreffende de organisatie van de elektriciteitsmarkt en de wet van 12 april 1965 betreffende het vervoer van gasachtige producten en andere door middel van leidingen (1)

FILIP, Koning der Belgen,  
Aan allen die nu zijn en hierna wezen zullen, Onze Groet.

De Kamer van volksvertegenwoordigers heeft aangenomen en Wij bekrachtigen hetgeen volgt :

HOOFDSTUK 1 — *Algemene bepalingen*

**Artikel 1.** Deze wet regelt een aangelegenheid als bedoeld in artikel 74 van de Grondwet.

**Art. 2.** Het koninklijk besluit van 7 december 2016 tot wijziging van het koninklijk besluit van 24 maart 2003 tot bepaling van de nadere regels betreffende de federale bijdrage tot financiering van sommige openbare dienstverplichtingen en van de kosten verbonden aan de regulering van een controle op de elektriciteitsmarkt en het koninklijk besluit van 2 april 2014 tot vaststelling van de nadere regels betreffende een federale bijdrage bestemd voor de financiering van bepaalde openbare dienstverplichtingen en van de kosten verbonden aan de regulering van en controle op de aardgasmarkt, wordt bekrachtigd met ingang van 1 januari 2017.

**Art. 3.** Het koninklijk besluit van 25 december 2016 tot vaststelling van de bedragen voor 2017 van de fondsen die bestemd zijn voor de financiering van de werkelijke kostprijs ingevolge de toepassing van maximumprijzen voor de levering van elektriciteit en aardgas aan beschermde residentiële afnemers wordt bekrachtigd met ingang van 1 januari 2017.

HOOFDSTUK 2 — *Slotbepalingen*

**Art. 4.** Deze wet treedt in werking de dag waarop ze in het *Belgisch Staatsblad* wordt bekendgemaakt.

Kondigen deze wet af, bevelen dat zij met 's Lands zegel zal worden bekleed en door het *Belgisch Staatsblad* zal worden bekendgemaakt.

Gegeven te Brussel, 13 december 2017.

FILIP

Van Koningswege :

De Minister van Energie,  
M. C. MARGHEM

Met 's Lands zegel gezegeld :

De Minister van Justitie,

K. GEENS

\_\_\_\_\_

Nota

Kamer van volksvertegenwoordigers :

(www.dekamer.be)

Stukken : 54-2704 (2017/2018)

Integraal Verslag : 30 november 2017.

SERVICE PUBLIC FEDERAL ECONOMIE,  
P.M.E., CLASSES MOYENNES ET ENERGIE

[C – 2017/31999]

19 DECEMBRE 2017. — Loi modifiant diverses dispositions en matière de brevets en relation avec la mise en œuvre du brevet unitaire et de la juridiction unifiée du brevet (1)

PHILIPPE, Roi des Belges,  
A tous, présents et à venir, Salut.

La Chambre des représentants a adopté et Nous sanctionnons ce qui suit :

CHAPITRE 1<sup>er</sup>. — *Disposition générale*

**Article 1<sup>er</sup>.** La présente loi règle une matière visée à l'article 74 de la Constitution.

CHAPITRE 2. — *Modifications du livre XI du Code de droit économique*

**Art. 2.** L'article XI.29 du Code de droit économique, inséré par la loi du 19 avril 2014, est remplacé par ce qui suit :

“Art. XI.29. § 1<sup>er</sup>. Un brevet confère à son titulaire le droit d'empêcher, en l'absence de son consentement, tout tiers :

a) de fabriquer, d'offrir, de mettre sur le marché ou d'utiliser un produit qui fait l'objet du brevet, ou bien d'importer ou de détenir ce produit à ces fins;

b) d'utiliser le procédé qui fait l'objet du brevet ou, lorsque le tiers sait ou aurait dû savoir que l'utilisation du procédé est interdite sans le consentement du titulaire du brevet, d'en offrir l'utilisation sur le territoire belge;

c) d'offrir, de mettre sur le marché, d'utiliser ou bien d'importer ou de détenir à ces fins un produit obtenu directement par un procédé qui fait l'objet du brevet.

§ 2. Un brevet confère à son titulaire le droit d'empêcher, en l'absence de son consentement, tout tiers, de fournir ou d'offrir de fournir, sur le territoire belge, à une personne autre que celle habilitée à exploiter l'invention brevetée, des moyens de mise en œuvre, sur ce territoire, de cette invention se rapportant à un élément essentiel de celle-ci, lorsque le tiers sait, ou aurait dû savoir, que ces moyens sont aptes et destinés à cette mise en œuvre.

Les dispositions de l'alinéa 1<sup>er</sup> ne s'appliquent pas lorsque les moyens sont des produits de consommation courants, sauf si le tiers incite la personne à qui ils sont fournis à commettre tout acte interdit par le paragraphe 1<sup>er</sup>.

Ne sont pas considérées comme des personnes habilitées à exploiter l'invention au sens de l'alinéa 1<sup>er</sup> celles qui accomplissent les actes visés à l'article XI.34, § 1<sup>er</sup>, a) à e).”

**Art. 3.** Les articles XI.32 et XI.33 du même Code, insérés par la loi du 19 avril 2014, sont abrogés.

**Art. 4.** Dans l'article XI.34 du même Code, inséré par la loi du 19 avril 2014, les modifications suivantes sont apportées :

1<sup>o</sup> le paragraphe 1<sup>er</sup> est remplacé par ce qui suit :

“§ 1<sup>er</sup>. Les droits conférés par un brevet ne s'étendent à aucun des actes suivants :

a) les actes accomplis dans un cadre privé et à des fins non commerciales ;

b) les actes accomplis à titre expérimental qui portent sur l'objet de l'invention brevetée ;

c) l'utilisation de matériel biologique en vue de créer ou de découvrir et de développer d'autres variétés végétales ;

d) les actes autorisés en vertu de l'article 6bis, § 1<sup>er</sup>, alinéa 12, et § 6, alinéa 13, de la loi du 25 mars 1964 sur les médicaments, en ce qui concerne tout brevet portant sur le produit au sens de ces dispositions ;

e) la préparation de médicaments faite extemporanément et par unité dans les officines de pharmacie, sur ordonnance médicale, ou les actes concernant les médicaments ainsi préparés ;

FEDERALE OVERHEIDSDIENST ECONOMIE,  
K.M.O., MIDDENSTAND EN ENERGIE

[C – 2017/31999]

19 DECEMBER 2017. — Wet houdende wijziging van diverse bepalingen betreffende de uitvindingsoctrooien in verband met de implementering van het eenheidsoctrooi en het eengemaakt octrooi-gerecht (1)

FILIP, Koning der Belgen,  
Aan allen die nu zijn en hierna wezen zullen, Onze Groet.

De Kamer van volksvertegenwoordigers heeft aangenomen en Wij bekrachtigen hetgeen volgt:

HOOFDSTUK 1. — *Algemene bepaling*

**Artikel 1.** Deze wet regelt een aangelegenheid als bedoeld in artikel 74 van de Grondwet.

HOOFDSTUK 2. — *Wijzigingen van boek XI van het Wetboek van economisch recht*

**Art. 2.** Artikel XI.29 van het Wetboek van economisch recht, ingevoegd bij de wet van 19 april 2014, wordt vervangen als volgt:

“Art. XI.29. § 1. Een octrooi verleent de houder ervan het recht om iedere derde die hiertoe niet de toestemming van de houder heeft verkregen, het volgende te verbieden:

a) een product waarop het octrooi betrekking heeft, te vervaardigen, aan te bieden, in de handel te brengen, te gebruiken, dan wel met dat doel in te voeren of in voorraad te hebben;

b) een werkwijze waarop het octrooi betrekking heeft, toe te passen of, indien de derde weet of behoorde te weten dat toepassing van de werkwijze zonder toestemming van de octrooihouder verboden is, aan te bieden voor toepassing op Belgisch grondgebied;

c) een product dat rechtstreeks is vervaardigd volgens de werkwijze waarop het octrooi betrekking heeft, aan te bieden, in de handel te brengen, te gebruiken, of met dat doel in te voeren of in voorraad te hebben.

§ 2. Een octrooi verleent de houder het recht om iedere derde die hiertoe niet de toestemming van de houder heeft verkregen, te verbieden op Belgisch grondgebied, aan een ander dan degene die gerechtigd is de geöctrooieerde uitvinding toe te passen, middelen die een wezenlijk bestanddeel van de uitvinding betreffen, voor de toepassing van die uitvinding aan te bieden of te leveren, indien de derde weet of behoorde te weten dat deze middelen voor die toepassing geschikt en bestemd zijn.

De bepalingen van het eerste lid gelden niet indien de daarin bedoelde middelen algemeen in de handel verkrijgbare producten zijn, met uitzondering van het geval dat de derde degene aan wie hij levert, aanzet tot het verrichten van een krachtens paragraaf 1 verboden handeling.

Hij die de in artikel XI.34, § 1, a) tot en met e), bedoelde handelingen verricht, wordt niet geacht in de zin van het eerste lid gerechtigd te zijn de uitvinding toe te passen.”

**Art. 3.** De artikelen XI.32 en XI.33 van hetzelfde Wetboek, ingevoegd bij de wet van 19 april 2014, worden opgeheven.

**Art. 4.** In artikel XI.34 van hetzelfde Wetboek, ingevoegd bij de wet van 19 april 2014, worden de volgende wijzigingen aangebracht:

1<sup>o</sup> paragraaf 1 wordt vervangen als volgt:

“§ 1. De uit een octrooi voortvloeiende rechten zijn niet van toepassing op:

a) in de particuliere sfeer en zonder commerciële doeleinden verrichte handelingen;

b) proefnemingen die het voorwerp van de geöctrooieerde uitvinding betreffen;

c) het gebruik van biologisch materiaal voor het kweken, of ontdekken en ontwikkelen van andere plantenrassen;

d) handelingen die zijn toegestaan op grond van artikel 6bis, § 1, twaalfde lid, en § 6, dertiende lid, van de wet van 25 maart 1964 op de geneesmiddelen, met betrekking tot een octrooi voor het product in de zin van deze bepalingen;

e) de bereiding voor direct gebruik ten behoeve van individuele gevallen op medisch voorschrift van geneesmiddelen door apotheken of handelingen betreffende de aldus bereide geneesmiddelen;

f) l'utilisation de l'invention brevetée à bord de navires de pays membres de l'Union internationale pour la protection de la propriété industrielle (Union de Paris) ou membres de l'Organisation mondiale du commerce autres que la Belgique, dans le corps dudit navire, dans les machines, agrès, appareils et autres accessoires, lorsque ces navires pénètrent temporairement ou accidentellement dans les eaux de la Belgique, sous réserve que ladite invention soit utilisée exclusivement pour les besoins du navire ;

g) l'utilisation de l'invention brevetée dans la construction ou le fonctionnement des engins de locomotion aérienne ou terrestre ou d'autres moyens de transport de pays membres de l'Union internationale pour la protection de la propriété industrielle (Union de Paris) ou membres de l'Organisation mondiale du commerce autres que la Belgique, ou des accessoires de ces engins, lorsque ceux-ci pénètrent temporairement ou accidentellement sur le territoire belge ;

h) les actes prévus par l'article 27 de la Convention relative à l'aviation civile internationale du 7 décembre 1944, lorsque ces actes concernent des aéronefs d'un pays partie à ladite Convention autre que la Belgique ;

i) l'utilisation par un agriculteur du produit de sa récolte pour reproduction ou multiplication sur sa propre exploitation, pour autant que le matériel de reproduction végétale ait été vendu ou commercialisé sous une autre forme à l'agriculteur par le titulaire du brevet ou avec son consentement à des fins d'exploitation agricole. L'étendue et les conditions d'une telle utilisation correspondent à celles fixées à l'article 14 du Règlement (CE) n° 2100/94 du Conseil du 27 juillet 1994 instituant un régime de protection communautaire des obtentions végétales ;

j) l'utilisation par un agriculteur de bétail protégé pour un usage agricole, pour autant que les animaux d'élevage ou autre matériel de reproduction animal aient été vendus ou commercialisés sous une autre forme à l'agriculteur par le titulaire du brevet ou avec son consentement. Une telle utilisation comprend la mise à disposition de l'animal ou autre matériel de reproduction animal pour la poursuite de l'activité agricole de l'agriculteur, mais non la vente de ceux-ci dans le cadre ou dans le but d'une activité de reproduction commerciale ;

k) les actes et l'utilisation des informations obtenues tels qu'autorisés en vertu des articles XI.299 et XI.300, en particulier par ses dispositions relatives à la décompilation et à l'interopérabilité ; et

l) la matière biologique obtenue par reproduction ou multiplication d'une matière biologique mise sur le marché sur le territoire d'un État membre de l'Union européenne par le titulaire du brevet ou avec son consentement, lorsque la reproduction ou la multiplication résulte nécessairement de l'utilisation pour laquelle la matière biologique a été mise sur le marché, pourvu que la matière obtenue ne soit pas utilisée ensuite pour d'autres reproductions ou multiplications." ;

2° il est inséré un paragraphe 1<sup>er</sup>/1 rédigé comme suit :

"§ 1<sup>er</sup>/1. Tous les actes qui sont effectués pour l'évaluation des médicaments sont considérés comme des actes accomplis à titre expérimental sur l'objet de l'invention brevetée, au sens du paragraphe 1<sup>er</sup>, b)".

**Art. 5.** Dans le livre XI du même Code, inséré par la loi du 19 avril 2014, il est inséré un article XI.83/1 rédigé comme suit :

"Art. XI.83/1. § 1<sup>er</sup>. Si la demande d'effet unitaire d'un brevet européen telle que visée à l'article 9, § 1<sup>er</sup>, g), du Règlement 1257/2012 a été rejetée et le délai de paiement de la première taxe annuelle due après la publication de la mention de la délivrance du brevet européen désignant la Belgique, calculé selon l'article XI.48, a expiré, le titulaire du brevet dispose d'un délai de deux mois à compter de la notification de la décision de rejet de la demande d'effet unitaire, selon le cas par l'Office européen des brevets ou par la Juridiction unifiée du brevet, pour demander par requête la réouverture du délai de paiement des taxes annuelles dues en application de l'article XI.48 depuis la publication de la mention de la délivrance du brevet européen au Bulletin européen des brevets.

Cette requête indique :

1° que la demande d'effet unitaire visée à l'alinéa 1<sup>er</sup> a été déposée dans le délai prévu par la règle 6(1) du règlement d'application relatif au Règlement (UE) n° 1257/2012 du Parlement européen et du Conseil du 17 décembre 2012 mettant en œuvre la coopération renforcée dans le domaine de la création d'une protection unitaire conférée par un brevet, et relatif au Règlement (UE) n° 1260/2012 du Conseil du 17 décembre 2012 mettant en œuvre la coopération renforcée dans le domaine de la création d'une protection unitaire conférée par un brevet, en ce qui

f) het gebruik van de geotrooieerde uitvinding aan boord van schepen van andere landen van de Internationale Unie tot bescherming van de industriële eigendom (Unie van Parijs) of van andere leden van de Wereldhandelsorganisatie dan België, in het schip zelf, de machines, het scheepswant, de tuigage en andere bijbehorende zaken, ingeval die schepen zich tijdelijk of per ongeluk in de wateren van België begeven, mits dit gebruik uitsluitend ten behoeve van het schip plaatsvindt;

g) het gebruik van de geotrooieerde uitvinding bij de bouw of het gebruik van luchtvaartuigen of landvoertuigen of andere middelen van vervoer van andere landen van de Internationale Unie tot bescherming van de industriële eigendom (Unie van Parijs) of van andere leden van de Wereldhandelsorganisatie dan België, of van toebehoren van deze luchtvaartuigen of landvoertuigen, ingeval zij zich tijdelijk of per ongeluk op het Belgisch grondgebied begeven;

h) de handelingen vermeld in artikel 27 van het Verdrag van 7 december 1944 inzake de internationale burgerlijke luchtvaart, ingeval deze handelingen betrekking hebben op een luchtvaartuig van een ander land dat partij is bij dat Verdrag dan België;

i) het gebruik door een landbouwer van zijn oogst voor de voortplanting of vermenigvuldiging door hem in zijn eigen bedrijf, op voorwaarde dat het plantaardig voortplantingsmateriaal voor gebruik in de landbouw aan de landbouwer is verkocht of anderszins verhandeld door of met instemming van de houder van het octrooi. De draagwijdte en de voorwaarden voor dit gebruik zijn bepaald in artikel 14 van Verordening (EG) nr. 2100/94 van de Raad van 27 juli 1994 inzake het communautaire kwekersrecht;

j) het gebruik voor landbouwdoeleinden, door een landbouwer, van vee dat onder octrooibescherming valt, op voorwaarde dat het fokvee of ander dierlijk fokmateriaal door de octrooihouder of met zijn instemming aan de landbouwer is verkocht of anderszins is verhandeld. Dit gebruik omvat het beschikbaar stellen van het dier of ander dierlijk fokmateriaal met het oog op de activiteit van de landbouwer, doch niet de verkoop daarvan in het kader van of ten behoeve van een commerciële reproductieve bedrijvigheid;

k) de handelingen en het gebruik van de verkregen informatie, bestaande op grond van de artikelen XI.299 en XI.300, met name de bepalingen inzake decompilatie en compatibiliteit; en

l) biologisch materiaal dat wordt gewonnen door propagatie of door vermeerdering van biologisch materiaal dat op het grondgebied van een lidstaat van de Europese Unie door de octrooihouder of met diens toestemming op de markt is gebracht, indien de propagatie of de vermeerdering noodzakelijkerwijs voortvloeit uit het gebruik, waarvoor het biologisch materiaal op de markt is gebracht, mits het afgeleide materiaal vervolgens niet voor andere propagaties of vermeerderingen wordt gebruikt." ;

2° een paragraaf 1/1 wordt ingevoegd, luidende:

"§ 1/1. Alle handelingen die worden uitgevoerd ten behoeve van de beoordeling van geneesmiddelen worden beschouwd als proefnemingen die het voorwerp van de geotrooieerde uitvinding betreffen, in de zin van paragraaf 1, b)".

**Art. 5.** In boek XI van hetzelfde Wetboek, ingevoegd bij de wet van 19 april 2014, wordt een artikel XI.83/1 ingevoegd, luidende:

"Art. XI.83/1. § 1. Als het verzoek om eenheidswerking van een Europees octrooi als bedoeld in artikel 9, § 1, g), van Verordening 1257/2012 werd verworpen en de betalingstermijn van de eerste jaartaks verschuldigd na de publicatie van de vermelding van de verlening van het Europees octrooi waarin België wordt aangewezen, berekend volgens artikel XI.48, verstreken is, dan beschikt de houder van het octrooi over een termijn van twee maanden, te rekenen vanaf de kennisgeving van de beslissing van de weigering van het verzoek om eenheidswerking, desgevallend door het Europees Octrooibureau of door het Engemaakt octrooigerecht, om via verzoekschrift de heropening van de betalingstermijn te vragen voor de jaartaks verschuldigd bij toepassing van artikel XI.48 sinds de publicatie van de vermelding van de verlening van het Europees octrooi in het Europees Octrooiblad.

In het verzoekschrift wordt aangegeven:

1° dat het verzoek om eenheidswerking bedoeld in het eerste lid werd ingediend binnen de termijn voorzien in regel 6(1) van de uitvoeringsverordening betreffende de Verordening (EU) nr. 1257/2012 van het Europees Parlement en de Raad van 17 december 2012 tot het uitvoering geven aan nauwere samenwerking op het gebied van de instelling van eenheidsoctrooibescherming en betreffende de Verordening (EU) nr. 1260/2012 van de Raad van 17 december 2012 tot het uitvoering geven aan nauwere samenwerking op het

concerne les modalités applicables en matière de traduction, et n'a pas été retirée par le titulaire du brevet européen ;

2° que cette demande d'effet unitaire a été rejetée ;

3° qu'une réouverture du délai de paiement de la ou des taxes annuelles dues est demandée.

Le Roi peut modifier la référence au règlement visé au 1°.

Le titulaire du brevet communique à l'Office, à l'appui de sa requête en réouverture du délai de paiement, une copie de la décision de rejet visée à l'alinéa 2.

Lorsque la requête en réouverture du délai de paiement ne répond pas aux conditions prévues au présent paragraphe, l'Office le notifie au requérant en lui donnant la possibilité de régulariser sa requête dans un délai d'un mois à compter de la date de la notification de l'Office. À l'expiration de ce délai, la requête non régularisée est réputée retirée. Le Roi peut adapter le délai visé au présent alinéa sans que celui-ci puisse dépasser deux mois.

Le requérant peut retirer sa requête en réouverture du délai de paiement tant que l'Office n'a pas statué à son sujet.

§ 2. Si les conditions visées au paragraphe 1<sup>er</sup> sont respectées, l'Office accorde la réouverture du délai de paiement des annuités qui seraient venues à échéance en application de l'article XI.48 depuis la publication de la mention de la délivrance du brevet européen au Bulletin européen des brevets et jusqu'à la date de la décision de l'Office visée au présent alinéa.

S'il est fait droit à la requête visée au paragraphe 1<sup>er</sup>, l'Office notifie au requérant la réouverture du délai de paiement des annuités visées à l'alinéa précédent. Le requérant dispose d'un délai d'un mois à compter de la date de la décision de l'Office pour payer la ou les taxes annuelles dues.

§ 3. Lorsqu'il est fait droit à la requête en réouverture du délai de paiement et que les taxes annuelles dues depuis la publication de la mention de la délivrance du brevet européen au Bulletin européen des brevets sont payées dans le délai d'un mois visé au paragraphe 2, les conséquences juridiques du non-paiement de la première taxe annuelle due en Belgique conformément à l'article XI.48 sont réputées ne pas s'être produites.

La décision de réouverture des délais de paiement est inscrite au registre.

§ 4. Quiconque, entre le moment de la déchéance des droits prévue à l'article XI.48, § 2, et celui où le rétablissement de ces droits sort ses effets conformément au paragraphe 2, a de bonne foi utilisé en Belgique l'invention objet du brevet ou pris à cette fin les mesures nécessaires peut continuer à utiliser cette invention pour les besoins de sa propre entreprise. Le droit reconnu par le présent paragraphe ne peut être transmis qu'avec l'entreprise à laquelle il est attaché."

**Art. 6.** L'article XI.90 du même Code, abrogé par la loi du 29 juin 2016, est rétabli dans la rédaction suivante :

"Art. XI.90. Le Roi prend les mesures qui sont nécessaires à l'exécution des dispositions du Règlement 1257/2012 du Parlement européen et du Conseil du 17 décembre 2012 mettant en œuvre la coopération renforcée dans le domaine de la création d'une protection unitaire conférée par un brevet, du Règlement 1260/2012 du Conseil du 17 décembre 2012 mettant en œuvre la coopération renforcée dans le domaine de la création d'une protection unitaire conférée par un brevet, en ce qui concerne les modalités applicables en matière de traduction, et de l'Accord relatif à une juridiction unifiée du brevet signé le 19 février 2013. Ces mesures concernent également l'exécution des décisions adoptées par le Comité restreint créé conformément à l'article 9 du Règlement 1257/2012 précité."

gebied van de instelling van eenheidsoctrooibeschermt met betrekking tot de toepasselijke vertaalregelingen, en niet werd ingetrokken door de Europese octrooihouder;

2° dat dit verzoek om eenheidswerking werd geweigerd;

3° dat een heropening van de betalingstermijn van de verschuldigde jaartaks(en) wordt gevraagd.

De Koning kan de verwijzing naar de in 1° bedoelde verordening wijzigen.

Ter staving van zijn verzoek tot heropening van de betalingstermijn, deelt de houder van het octrooi aan de Dienst een kopie mee van de beslissing van weigering bedoeld in het tweede lid.

Indien het verzoek tot heropening van de betalingstermijn niet beantwoordt aan de voorwaarden gesteld in deze paragraaf, geeft de Dienst de verzoeker daarvan kennis, en stelt hem daarbij in de gelegenheid zijn verzoek te regulariseren binnen een maand vanaf de kennisgeving door de Dienst. Bij het verstrijken van die termijn wordt het niet-geregulariseerde verzoek geacht te zijn ingetrokken. De Koning kan de termijn bedoeld in dit lid aanpassen zonder dat deze langer mag zijn dan twee maanden.

De verzoeker kan zijn verzoek tot heropening van de betalingstermijn intrekken, zolang de Dienst hierover nog geen uitspraak heeft gedaan.

§ 2. Indien de voorwaarden bedoeld in paragraaf 1 vervuld zijn, kent de Dienst de heropening toe van de betalingstermijn van de jaartaksen die op grond van artikel XI.48 vervallen zouden zijn sinds de publicatie van de vermelding van de verlening van het Europese octrooi in het Europees Octrooiblad, en tot de datum van beslissing van de Dienst, bedoeld in dit lid.

Wanneer gevolg wordt gegeven aan het verzoek bedoeld in paragraaf 1, geeft de Dienst aan de verzoeker kennis van de heropening van de betalingstermijn van de jaartaksen bedoeld in het voorgaande lid. De verzoeker beschikt over een maand, te rekenen vanaf de datum van de beslissing van de Dienst, om de verschuldigde jaartaks(en) te betalen.

§ 3. Wanneer gevolg wordt gegeven aan het verzoek tot heropening van de betalingstermijn en de verschuldigde jaartaksen sinds de publicatie van de vermelding van de verlening van het Europese octrooi in het Europees Octrooiblad betaald worden binnen de in paragraaf 2 bepaalde termijn van een maand, worden de juridische gevolgen van het niet betalen van de eerste in België verschuldigde jaartaks overeenkomstig artikel XI.48, geacht zich niet te hebben voorgedaan.

De beslissing tot heropening van de betalingstermijnen wordt in het register ingeschreven.

§ 4. Degene die, tussen het moment waarop de rechten vervallen, zoals bepaald in artikel XI.48, § 2, en dat waarop het herstel van deze rechten uitwerking heeft overeenkomstig paragraaf 2, in België te goeder trouw gebruik heeft gemaakt van de uitvinding die het voorwerp uitmaakt van het octrooi of daartoe de nodige maatregelen heeft getroffen, mag deze uitvinding blijven gebruiken tot nut van zijn eigen onderneming. Het recht erkend door deze paragraaf mag slechts overgedragen worden met de onderneming waaraan het verbonden is."

**Art. 6.** Artikel XI.90 van hetzelfde Wetboek, opgeheven bij de wet van 29 juni 2016, wordt hersteld als volgt:

"Art. XI.90. De Koning neemt de maatregelen die nodig zijn voor de uitvoering van de bepalingen die voortvloeien uit Verordening 1257/2012 van 17 december 2012 van het Europees Parlement en de Raad tot het uitvoering geven aan een nauwere samenwerking op het gebied van de instelling van eenheidsoctrooibeschermt, Verordening 1260/2012 van 17 december 2012 van de Raad tot het uitvoering geven aan nauwere samenwerking op het gebied van de instelling van eenheidsoctrooibeschermt met betrekking tot de toepasselijke vertaalregelingen, en uit de Overeenkomst betreffende een eengemaakt octrooigerecht ondertekend op 19 februari 2013. Deze maatregelen betreffen eveneens de uitvoering van de beslissingen genomen door de Beperkte Commissie opgericht overeenkomstig artikel 9 van de voornoemde Verordening 1257/2012."

**Art. 7.** Dans l'article XI.337 du même Code, inséré par la loi du 10 avril 2014, le paragraphe 1<sup>er</sup> est remplacé par ce qui suit :

“§ 1<sup>er</sup>. Sans préjudice de la compétence de la juridiction unifiée du brevet visée à l'article 32, paragraphe 1<sup>er</sup>, de l'Accord relatif à une juridiction unifiée du brevet, le tribunal de commerce de Bruxelles connaît, même lorsque les parties ne sont pas commerçantes, de toutes les demandes en matière de brevet ou de certificat complémentaire de protection, quel que soit le montant de la demande.”

CHAPITRE 3. — *Modifications de la loi du 21 avril 2007 portant diverses dispositions relatives à la procédure de dépôt des demandes de brevet européen et aux effets de ces demandes et des brevets européens en Belgique*

**Art. 8.** Dans la loi du 21 avril 2007 portant diverses dispositions relatives à la procédure de dépôt des demandes de brevet européen et aux effets de ces demandes et des brevets européens en Belgique, il est inséré un article 1<sup>er</sup>/1, rédigé comme suit :

“Art. 1<sup>er</sup>/1. Pour l'application de la présente loi, on entend par :

1° Règlement 1257/2012 : le Règlement (UE) n° 1257/2012 du Parlement européen et du Conseil du 17 décembre 2012 mettant en œuvre la coopération renforcée dans le domaine de la création d'une protection unitaire conférée par un brevet ;

2° le brevet européen : un brevet délivré par l'Office européen des brevets (“OEB”) conformément aux règles et procédures prévues dans la Convention sur le brevet européen, indépendamment du fait que le brevet jouisse ou non de l'effet unitaire en vertu du Règlement 1257/2012 ;

3° le brevet européen avec effet unitaire : le brevet européen auquel est conféré un effet unitaire en vertu du Règlement 1257/2012 ;

4° le brevet européen sans effet unitaire : le brevet européen auquel aucun effet unitaire n'est conféré en vertu du Règlement 1257/2012 ;

5° la juridiction unifiée du brevet : la juridiction commune aux États membres contractants instituée par l'Accord relatif à la création d'une juridiction unifiée du brevet, signé le 19 février 2013.”

**Art. 9.** Dans l'article 2, § 1<sup>er</sup>, de la même loi, les mots “(ci-après dénommé “l'Office”)” sont insérés entre les mots “Service public fédéral Economie” et les mots “soit auprès”.

**Art. 10.** Dans la même loi, il est inséré un article 4/2, rédigé comme suit :

“Art. 4/2. Les dispositions de l'Accord relatif à la juridiction unifiée du brevet s'appliquent aux brevets européens sans effet unitaire qui ont pris effet sur le territoire belge en tant que brevets nationaux, sous réserve de l'application de l'article 83, paragraphes 1 à 3 et paragraphe 5 de cet Accord.”

**Art. 11.** Dans la même loi, il est inséré un article 4/3, rédigé comme suit :

“Art. 4/3. Lorsque l'effet unitaire d'un brevet européen a été enregistré en vertu du Règlement 1257/2012, ce brevet européen est réputé n'avoir pas pris effet en tant que brevet national à la date de publication de la mention de sa délivrance dans le Bulletin européen des brevets.”

CHAPITRE 4. — *Disposition finale et entrée en vigueur*

**Art. 12.** Les dispositions de la présente loi s'appliquent immédiatement aux brevets délivrés avant leur entrée en vigueur, avec maintien toutefois des droits acquis au moment de l'entrée en vigueur de ces dispositions.

**Art. 13.** L'article 5 et les articles 7 à 12 entrent en vigueur le premier jour du mois qui suit l'expiration d'un délai de dix jours prenant cours le jour après la publication de la présente loi au *Moniteur belge*.

Les articles 2 à 4 et l'article 6 entrent en vigueur à la date d'entrée en vigueur à l'égard de la Belgique de l'Accord relatif à une juridiction unifiée du brevet, fait à Bruxelles le 19 février 2013. Une mention de cette date sera publiée au *Moniteur belge*.

**Art. 7.** In artikel XI.337 van hetzelfde Wetboek, ingevoegd bij de wet van 10 april 2014, wordt paragraaf 1 vervangen als volgt:

“§ 1. Onverminderd de bevoegdheid van het eengemaakt octrooigerecht bedoeld in artikel 32, eerste lid, van de Overeenkomst betreffende een eengemaakt octrooigerecht, neemt de rechtbank van koophandel te Brussel, zelfs wanneer de partijen geen kooplieden zijn, kennis van alle vorderingen inzake octrooien of aanvullende beschermingscertificaten, ongeacht het bedrag van de vordering.”

HOOFDSTUK 3. — *Wijzigingen van de wet van 21 april 2007 houdende diverse bepalingen betreffende de procedure inzake indiening van Europese octrooiaanvragen en de gevolgen van deze aanvragen en van de Europese octrooien in België*

**Art. 8.** In de wet van 21 april 2007 houdende diverse bepalingen betreffende de procedure inzake indiening van Europese octrooiaanvragen en de gevolgen van deze aanvragen en van de Europese octrooien in België, wordt een artikel 1/1 ingevoegd, luidende:

“Art. 1/1. Voor de toepassing van deze wet wordt verstaan onder:

1° Verordening 1257/2012: de Verordening Nr. 1257/2012 van 17 december 2012 van het Europees Parlement en de Raad tot het uitvoering geven aan een nauwere samenwerking op het gebied van de instelling van eenheidsoctrooibeschermting;

2° het Europees octrooi: een octrooi dat door het Europees Octrooi-bureau (“EOB”) volgens de regels en procedures zoals vastgelegd in het Europees Octrooiverdrag is verleend, onafhankelijk van het feit of het Europees octrooi eenheidswerking geniet krachtens de Verordening 1257/2012;

3° het Europees octrooi met eenheidswerking: het Europees octrooi dat eenheidswerking geniet krachtens de Verordening 1257/2012;

4° het Europees octrooi zonder eenheidswerking: het Europees octrooi dat geen eenheidswerking heeft krachtens de Verordening 1257/2012;

5° het eengemaakt octrooigerecht: het gerecht gemeenschappelijk aan de overeenkomstsluitende lidstaten dat werd ingesteld door de Overeenkomst betreffende de oprichting van een eengemaakt octrooigerecht, ondertekend op 19 februari 2013.”

**Art. 9.** In artikel 2, § 1, van dezelfde wet worden de woorden “(hierna te noemen “de Dienst”)” ingevoegd tussen de woorden “Federale Overheidsdienst Economie” en de woorden “hetzij bij”.

**Art. 10.** In dezelfde wet wordt een artikel 4/2 ingevoegd, luidende:

“Art. 4/2. De bepalingen van de Overeenkomst betreffende het eengemaakt octrooigerecht zijn van toepassing op de Europese octrooien zonder eenheidswerking die op het Belgische grondgebied als een nationaal octrooi van kracht zijn geworden, onder voorbehoud van de toepassing van artikel 83, paragrafen 1 tot 3 en paragraaf 5 van deze overeenkomst.”

**Art. 11.** In dezelfde wet wordt een artikel 4/3 ingevoegd, luidende:

“Art. 4/3. Wanneer de eenheidswerking van een Europees octrooi is geregistreerd krachtens de Verordening 1257/2012, wordt dit Europees octrooi geacht niet als een nationaal octrooi van kracht te zijn geworden op de datum van de publicatie van de vermelding van de verlening in het Europees Octrooiblad.”

HOOFDSTUK 4. — *Slotbepaling en inwerkingtreding*

**Art. 12.** De bepalingen van deze wet zijn van onmiddellijke toepassing op de octrooien die vóór hun inwerkingtreding zijn verleend, met behoud evenwel van de rechten die bij de inwerkingtreding van deze bepalingen zijn verworven.

**Art. 13.** Artikel 5 en de artikelen 7 tot 12 treden in werking op de eerste dag van de maand na afloop van een termijn van tien dagen te rekenen van de dag volgend op de bekendmaking van deze wet in het *Belgisch Staatsblad*.

De artikelen 2 tot 4 en artikel 6 treden in werking op de datum van inwerkingtreding ten aanzien van België van de Overeenkomst betreffende een eengemaakt octrooigerecht, gedaan te Brussel op 19 februari 2013. Een melding van deze datum zal worden bekendgemaakt in het *Belgisch Staatsblad*.



Promulguons la présente loi, ordonnons qu'elle soit revêtue du sceau de l'Etat et publiée par le *Moniteur belge*.

Donné à Bruxelles, le 19 décembre 2017.

PHILIPPE

Par le Roi :

Le Ministre de l'Economie,  
K. PEETERS

Scellé du Sceau de l'Etat :  
Le Ministre de la Justice,  
K. GEENS

—  
Note

Chambre des représentants:  
(www.lachambre.be)

Documents : 54-2755 (2017/2018)

Compte rendu intégral : 14 décembre 2017.

Kondigen deze wet af, bevelen dat zij met's Lands zegel zal worden bekleed en door het *Belgisch Staatsblad* zal worden bekendgemaakt.

Gegeven te Brussel, 19 december 2017.

FILIP

Van Koningswege :

De Minister van Economie,  
K. PEETERS

Met's Lands Zegel gezegeld :  
De Minister van Justitie,  
K. GEENS

—  
Nota

Kamer van volksvertegenwoordigers :  
(www.dekamer.be)

Stukken : 54-2755 (2017/2018)

Integraal Verslag : 14 december 2017.

SERVICE PUBLIC FEDERAL ECONOMIE,  
P.M.E., CLASSES MOYENNES ET ENERGIE

[C – 2017/40988]

13 DECEMBRE 2017. — Arrêté royal portant création de la Commission consultative spéciale « Clauses abusives » au sein du Conseil central de l'économie

PHILIPPE, Roi des Belges,

A tous, présents et à venir, Salut.

Vu le Code de droit économique, les articles XIII.7, alinéas 1<sup>er</sup> et 2, XIII.8, XIII.9 et XIII.17, insérés par la loi du 15 décembre 2013 ;

Vu l'article 2043quinquies, § 4, du Code civil ;

Vu le Code de droit économique, les articles VI.86, VI.87 et VI.120, insérés par la loi du 21 décembre 2013, et les articles XIV.53 et XIV.54, insérés par la loi du 15 mai 2014 ;

Vu l'arrêté royal du 26 novembre 1993 portant création de la Commission des clauses abusives ;

Vu les avis du Conseil central de l'Economie, donné le 21 mai 2014 et le 18 juillet 2017 ;

Vu les avis de la Commission des clauses abusives, donné le 22 mai 2014 et le 4 juillet 2017 ;

Vu l'avis de l'Inspecteur des Finances, donné le 3 mai 2017 ;

Vu l'accord du Ministre du Budget, donné le 18 juillet 2017 ;

Vu l'avis 62.283/1 du Conseil d'Etat donné le 8 novembre 2017, en application de l'article 84, § 1<sup>er</sup>, alinéa 1<sup>er</sup>, 2<sup>o</sup>, des lois sur le Conseil d'Etat, coordonnées le 12 janvier 1973 ;

Considérant que le Livre XIII du Code de droit économique prévoit la possibilité d'intégrer les commissions consultatives, ayant pour compétence d'émettre des avis à portée générale en matière économique, au sein du Conseil central de l'économie, sous forme d'une commission consultative spéciale ;

Vu l'accord du Conseil des Ministres, donné le 6 octobre 2017 ;

Sur la proposition du Ministre de l'Economie et des Consommateurs et de l'avis des Ministres qui en ont délibéré en Conseil,

Nous avons arrêté et arrêtons :

**Article 1<sup>er</sup>.** Au sein du Conseil central de l'Economie est créée une commission consultative spéciale dénommée « Clauses abusives », dénommée ci-après « la Commission ».

**Art. 2.** § 1<sup>er</sup>. Les membres, prévus à l'article XIII.7 du Code de droit économique, sont désignés comme suit :

1<sup>o</sup> six membres nommés parmi les candidats présentés par les organisations de consommateurs siégeant à la commission consultative spéciale « Consommation »;

FEDERALE OVERHEIDSDIENST ECONOMIE,  
K.M.O., MIDDENSTAND EN ENERGIE

[C – 2017/40988]

13 DECEMBER 2017. — Koninklijk besluit houdende oprichting van de bijzondere raadgevende commissie « Onrechtmatige bedingen » binnen de Centrale Raad voor het Bedrijfsleven

FILIP, Koning der Belgen,

Aan allen die nu zijn en hierna wezen zullen, Onze Groet.

Gelet op het Wetboek van economisch recht, de artikelen XIII.7, eerste en tweede lid, XIII.8, XIII.9 en XIII.17, ingevoegd bij de wet van 15 december 2013;

Gelet op artikel 2043quinquies, § 4, van het Burgerlijk Wetboek;

Gelet op het Wetboek van economisch recht, de artikelen VI.86, VI.87 en VI.120, ingevoegd bij de wet van 21 december 2013, en de artikelen XIV.53 en XIV.54, ingevoegd bij de wet van 15 mei 2014;

Gelet op het koninklijk besluit van 26 november 1993 houdende oprichting van de Commissie voor Onrechtmatige Bedingen;

Gelet op de adviezen van de Centrale Raad voor het Bedrijfsleven, gegeven op 21 mei 2014 en op 18 juli 2017;

Gelet op de adviezen van de Commissie voor Onrechtmatige Bedingen, gegeven op 22 mei 2014 en op 4 juli 2017;

Gelet op het advies van de Inspecteur van Financiën, gegeven op 3 mei 2017;

Gelet op de akkoordbevinding van de Minister van Begroting, gegeven op 18 juli 2017;

Gelet op het advies 62.283/1 van de Raad van State gegeven op 8 november 2017, met toepassing van artikel 84, § 1, eerste lid, 2<sup>o</sup>, van de wetten op de Raad van State, gecoördineerd op 12 januari 1973;

Overwegende de mogelijkheid die Boek XIII van het Wetboek van economisch recht voorziet om de raadgevende commissies die als bevoegdheid hebben het uitbrengen van adviezen met algemene draagwijdte betreffende economische aangelegenheden, te integreren binnen de Centrale Raad voor het Bedrijfsleven, onder de vorm van een bijzondere raadgevende commissie;

Gelet op het akkoord van de Ministerraad, gegeven op 6 oktober 2017;

Op de voordracht van de Minister van Economie en Consumenten en op het advies van de in Raad vergaderde Ministers,

Hebben Wij besloten en besluiten Wij :

**Artikel 1.** Binnen de Centrale Raad voor het Bedrijfsleven wordt een bijzondere raadgevende commissie genaamd "Onrechtmatige bedingen" opgericht, hierna genoemd "de Commissie".

**Art. 2.** § 1. De leden, bedoeld in artikel XIII.7 van het Wetboek van economisch recht, worden aangeduid als volgt:

1<sup>o</sup> zes leden benoemd onder de kandidaten voorgesteld door de consumentenorganisaties zetelend in de bijzondere raadgevende commissie "Verbruik";

2° cinq membres nommés parmi les candidats présentés par les organisations siégeant à la commission consultative spéciale « Consommation », représentatives de la production, de la distribution, de l'agriculture et des classes moyennes;

3° un membre nommé parmi les candidats présentés par les organisations représentatives des professions libérales siégeant au Conseil Supérieur des Indépendants et des P.M.E. ;

4° quatre membres experts permanents réputés pour leur valeur scientifique ou technique, dont l'un dispose d'une compétence particulière dans le domaine des contrats entre les titulaires de professions libérales et leurs clients, présentés par la Commission consultative spéciale « Consommation », avec l'accord des organisations de consommateurs et des organisations représentatives de la production, de la distribution, de l'agriculture et des classes moyennes.

§ 2. Le président est nommé pour une durée de six ans. Les vice-présidents, les membres effectifs, leurs suppléants, et les membres réputés pour leur valeur scientifique ou technique sont nommés pour une durée de quatre ans.

**Art. 3.** Les séances ne sont pas publiques.

**Art. 4.** Le secrétariat est assuré par le Service public fédéral Economie, P.M.E., classes moyennes et Energie et le Conseil central de l'Economie. Le SPF Economie et le Conseil central de l'Economie concluent à cet effet un protocole d'entente.

**Art. 5.** Aux président, vice-présidents, membres effectifs, membres suppléants et les membres réputées pour leur valeur scientifique ou technique de la Commission qui n'ont pas qualité d'agent de l'Etat au sens de l'arrêté royal du 2 octobre 1937 portant statut des agents de l'Etat, est octroyé, par séance, un jeton de présence dont le montant est fixé comme suit :

- 120,5 euros au président et

- 12,39 euros aux vice-présidents et aux membres effectifs, membres suppléants et membres réputées pour leur valeur scientifique ou technique.

**Art. 6.** Aux président, vice-présidents, membres effectifs, membres suppléants et membres réputées pour leur valeur scientifique ou technique, ayant leur activité principale en dehors de l'agglomération bruxelloise, sont remboursés les frais de parcours qu'ils ont supportés, de la même manière qu'ils ont été fixés par le Bureau du Conseil central de l'Economie pour les membres du Conseil central de l'Economie.

**Art. 7.** Les moyens de fonctionnement qui ont été réservés dans le budget du SPF Economie à la Commission des clauses abusives seront transférés et ajoutés au subsidie du Conseil central de l'Economie.

**Art. 8.** Par dérogation à l'article 2, § 2, , le mandat du président, tel qu'attribué par l'arrêté ministériel du 7 février 2014 portant nomination du président, du vice-président et des membres de la Commission des clauses abusives, prend fin le 14 novembre 2018, et les mandats du vice-président et des membres, tel qu'attribué par l'arrêté ministériel du 7 février 2014 portant nomination du président, du vice-président et des membres de la Commission des clauses abusives, prennent fin le 31 décembre 2017.

**Art. 9.** Dans les articles VI.86, § 1, VI.120 et XIV.53 du Code de droit économique, et dans l'article 2043quinquies, § 4, du Code civil, les mots « Commission des clauses abusives » sont remplacés par les mots « Commission consultative spéciale « Clauses abusives » ».

**Art. 10.** Dans les articles VI.86, § 2, VI.87, XIV.53, § 2, et XIV.54 du même Code, le mot « Commission » est remplacé par les mots « commission consultative spéciale ».

**Art. 11.** L'arrêté royal du 26 novembre 1993 portant création de la Commission des clauses abusives, modifié par les arrêtés royal du 4 juillet 2001 et du 12 mai 2009, est abrogé.

2° vijf leden benoemd onder de kandidaten voorgesteld door de representatieve organisaties zetelend in de bijzondere raadgevende commissie "Verbruik", van de productie, distributie, landbouw en middenstand;

3° een lid benoemd onder de kandidaten voorgesteld door de representatieve organisaties voor de vrije beroepen zetelend in de Hoge Raad voor de Zelfstandigen en de K.M.O;

4° vier permanente leden befaamd wegens hun wetenschappelijke of technische waarde, waarvan één een bijzondere deskundigheid bezit inzake de overeenkomsten gesloten tussen de titularissen van vrije beroepen en hun cliënten, voorgesteld door de bijzondere raadgevende commissie Verbruik, met het akkoord van de consumentenorganisaties en van de representatieve organisaties van de productie, distributie, landbouw en middenstand.

§ 2. De voorzitter wordt benoemd voor een termijn van zes jaar. De ondervoorzitters, de effectieve leden, hun plaatsvervangers en de leden befaamd wegens hun wetenschappelijke of technische waarde worden benoemd voor een termijn van vier jaar.

**Art. 3.** De zittingen zijn niet openbaar.

**Art. 4.** Het secretariaat wordt waargenomen door de Federale Overheidsdienst Economie, K.M.O., Middenstand en Energie, en de Centrale Raad voor het Bedrijfsleven. De FOD Economie en de Centrale Raad voor het Bedrijfsleven sluiten hiertoe een dienstverleningsovereenkomst.

**Art. 5.** Aan de voorzitter, ondervoorzitters, werkende leden, plaatsvervangende leden en leden befaamd wegens hun wetenschappelijke of technische waarde van de Commissie die geen lid zijn van het rijkspersoneel in de zin bepaald door het koninklijk van 2 oktober 1937 houdende statuut van het rijkspersoneel, wordt, per vergadering, een presentiegeld toegekend waarvan het bedrag vastgesteld is als volgt:

120,5 euro aan de voorzitter, en

12,39 euro aan de ondervoorzitters, werkende en plaatsvervangende leden en leden befaamd wegens hun wetenschappelijke of technische waarde.

**Art. 6.** Aan de voorzitter, ondervoorzitters, werkende leden, plaatsvervangende leden en leden befaamd wegens hun wetenschappelijke of technische waarde, die hun hoofdactiviteit hebben buiten de Brusselse agglomeratie, worden de reiskosten terugbetaald die zij hebben gedragen, op dezelfde wijze als door het dagelijks bestuur van de Centrale Raad voor het Bedrijfsleven werd vastgesteld voor de leden van de Centrale Raad voor het Bedrijfsleven.

**Art. 7.** De werkmiddelen die in de begroting van de FOD Economie werden voorbehouden voor de Commissie voor Onrechtmatige Bedingen, zullen worden overgeheveld en toegevoegd aan de toelage van de Centrale Raad voor het Bedrijfsleven.

**Art. 8.** In afwijking van artikel 2, § 2, neemt het mandaat van de voorzitter, zoals toegekend bij het ministerieel besluit van 7 februari 2014 tot benoeming van de voorzitter, de ondervoorzitter en de leden van de Commissie voor Onrechtmatige Bedingen, een einde op 14 november 2018, en neemt het mandaat van de ondervoorzitter en van de leden, zoals toegekend bij het ministerieel besluit van 7 februari 2014 tot benoeming van de voorzitter, de ondervoorzitter en de leden van de Commissie voor Onrechtmatige Bedingen, een einde op 31 december 2017.

**Art. 9.** In de artikelen VI.86, § 1, VI.120 en XIV.53, § 1, van het Wetboek van economisch recht, en in artikel 2043quinquies, § 4, van het Burgerlijk Wetboek, worden de woorden "Commissie voor Onrechtmatige Bedingen" vervangen door de woorden "bijzondere raadgevende commissie Onrechtmatige bedingen".

**Art. 10.** In de artikelen VI.86, § 2, VI.87, XIV.53, § 2, en XIV.54 van hetzelfde Wetboek wordt het woord "Commissie" vervangen door de woorden "bijzondere raadgevende commissie".

**Art. 11.** Het koninklijk besluit van 26 november 1993 houdende oprichting van de Commissie voor Onrechtmatige Bedingen, gewijzigd bij de koninklijke besluiten van 4 juli 2001 en 12 mei 2009, wordt opgeheven.

**Art. 12.** Cet arrêté entre en vigueur le 1<sup>er</sup> janvier 2018..

**Art. 13.** Le ministre qui a l'Economie dans ses attributions est chargé de l'exécution du présent arrêté.

Donné à Bruxelles, le 13 décembre 2017.

PHILIPPE

Par le Roi :

Le Ministre de l'Economie et des Consommateurs,  
K. PEETERS

**Art. 12.** Dit besluit treedt in werking op 1 januari 2018.

**Art. 13.** De minister bevoegd voor Economie is belast met de uitvoering van dit besluit.

Gegeven te Brussel, 13 december 2017.

FILIP

Van Koningswege :

De Minister van Economie en Consumenten,  
K. PEETERS

**SERVICE PUBLIC FEDERAL ECONOMIE,  
P.M.E., CLASSES MOYENNES ET ENERGIE**

[C - 2017/40989]

**13 DECEMBRE 2017. — Arrêté royal portant création de la Commission consultative spéciale « Consommation » au sein du Conseil central de l'économie et portant suppression de la Commission pour l'étiquetage et la publicité écologiques**

PHILIPPE, Roi des Belges,

A tous, présents et à venir, Salut.

Vu le Code de droit économique, l'article IX.11, inséré par la loi du 25 avril 2013, et les articles XIII.7, alinéas 1<sup>er</sup> et 2, XIII.8, XIII.9 et XIII.17, insérés par la loi du 15 décembre 2013 et l'article VI.36, insérés par la loi du 15 décembre 2013 ;

Vu la loi du 4 décembre 1990 relative aux opérations financières et aux marchés financiers;

Vu la loi du 25 juin 1993 sur l'exercice et l'organisation des activités ambulantes et foraines;

Vu la loi du 9 février 1994 relative à la sécurité des produits et des services;

Vu la loi du 21 décembre 1998 relative aux normes de produits ayant pour but la promotion de modes de production et de consommation durables et la protection de l'environnement, de la santé et des travailleurs;

Vu la loi du 27 février 2002 visant à promouvoir la production socialement responsable;

Vu la loi du 2 août 2002 relative à la surveillance du secteur financier et aux services financiers;

Vu la loi-cadre du 24 septembre 2006 sur le port du titre professionnel d'une profession intellectuelle prestataire de services et sur le port du titre professionnel d'une profession artisanale;

Vu la loi-cadre du 3 août 2007 relative aux professions intellectuelles prestataires de services;

Vu la loi du 30 décembre 2009 portant des dispositions diverses ;

Vu la loi du 28 août 2011 relative à la protection des consommateurs en matière de contrats d'utilisation de biens à temps partagé, de produits de vacances à long terme, de revente et d'échange;

Vu la loi du 4 avril 2014 relative aux assurances;

Vu le Code de droit économique, les articles I.8, 2<sup>o</sup>, VI.1, § 2, VI.9, § 2, VI.30, VI.35, § 2, VI.36, VI.89, § 3, VI.119 et VI.123, insérés par la loi du 21 décembre 2013, les articles VII. 217 et VII.218, insérés par la loi du 19 avril 2014 et modifiés par la loi du 22 avril 2016, , les articles IX.4, §§ 1<sup>er</sup> et 5, IX.5, § 5 et IX.14, 2<sup>o</sup>, insérés par la loi du 25 avril 2013, l'article XI.336, § 2, alinéa 1<sup>er</sup>, 4<sup>o</sup>, inséré par la loi du 10 avril 2014, l'article XIV.17, § 2, inséré par la loi du 15 mai 2014, l'article XV.19, 1<sup>o</sup>; inséré par la loi du 20 novembre 2013, les articles XVII.7, alinéa 1<sup>er</sup>, 4<sup>o</sup>, et XVII.28, insérés par la loi du 26 décembre 2013, et l'article XVII.39, alinéa 2, 1<sup>o</sup>, inséré par la loi du 26 décembre 2013 et remplacé par la loi du 18 avril 2017 ;

Vu l'arrêté royal du 20 février 1964 instituant un Conseil de la consommation ;

Vu l'arrêté royal du 28 avril 1965 octroyant des jetons de présence au président, aux membres, aux membres suppléants et aux experts du Conseil de la Consommation ;

Vu l'arrêté royal du 13 janvier 1995 portant création de la Commission pour l'étiquetage et la publicité écologiques ;

Vu l'arrêté royal du 2 mars 1998 relatif aux modalités de fonctionnement de la Commission de la Sécurité des Consommateurs ;

**FEDERALE OVERHEIDSDIENST ECONOMIE,  
K.M.O., MIDDENSTAND EN ENERGIE**

[C - 2017/40989]

**13 DECEMBER 2017. — Koninklijk besluit houdende oprichting van de bijzondere raadgevende commissie « Verbruik » binnen de Centrale Raad voor het Bedrijfsleven en tot opheffing van de Commissie voor Milieu-etikettering en milieureclame**

FILIP, Koning der Belgen,

Aan allen die nu zijn en hierna wezen zullen, Onze Groet.

Gelet op het Wetboek van economisch recht, artikel IX.11, ingevoegd bij de wet van 25 april 2013, en de artikelen XIII.7, eerste en tweede lid, XIII.8, XIII.9 en XIII.17, ingevoegd bij de wet van 15 december 2013;

Gelet op de wet van 4 december 1990 op de financiële transacties en de financiële markten;

Gelet op de wet van 25 juni 1993 betreffende de uitoefening en de organisatie van ambulante en kermisactiviteiten;

Gelet op de wet van 9 februari 1994 betreffende de veiligheid van producten en diensten;

Gelet op de wet van 21 december 1998 betreffende de productnormen ter bevordering van duurzame productie- en consumptiepatronen en ter bescherming van het leefmilieu, de volksgezondheid en de werknemers;

Gelet op de wet van 27 februari 2002 ter bevordering van sociaal verantwoorde productie;

Gelet op de wet van 2 augustus 2002 betreffende het toezicht op de financiële sector en de financiële diensten;

Gelet op de kaderwet van 24 september 2006 betreffende het voeren van de beroepstitel van een dienstverlenend intellectueel beroep en het voeren van de beroepstitel van een ambachtelijk beroep;

Gelet op de kaderwet van 3 augustus 2007 betreffende de dienstverlenende intellectuele beroepen;

Gelet op de wet van 30 december 2009 houdende diverse bepalingen;

Gelet op de wet van 28 augustus 2011 betreffende de bescherming van de consumenten inzake overeenkomsten betreffende het gebruik van goederen in deeltijd, vakantieproducten van lange duur, doorverkoop en uitwisseling;

Gelet op de wet van 4 april 2014 betreffende de verzekeringen;

Gelet op het Wetboek van economisch recht, de artikelen I.8, 2<sup>o</sup>, VI.1, § 2, VI.9, § 2, VI.30, VI.35, § 2, VI.36, VI.89, § 3, VI.119, VI.123, ingevoegd bij de wet van 21 december 2013, de artikelen VII. 217 en VII.218, ingevoegd bij de wet van 19 april 2014 en gewijzigd bij de wet van 22 april 2016, artikelen IX.4, §§ 1 en 5, IX.5, § 5 en IX.14, 2<sup>o</sup>, ingevoegd bij de wet van 25 april 2013, artikel XI.336, § 2, eerste lid, 4<sup>o</sup>, ingevoegd bij de wet van 10 april 2014, artikel XIV.17, § 2, ingevoegd bij de wet van 15 mei 2014, artikel XV.19, 1<sup>o</sup>; ingevoegd bij de wet van 20 november 2013, de artikelen XVII.7, eerste lid, 4<sup>o</sup>, en XVII.28, ingevoegd bij de wet van 26 december 2013, en artikel XVII.39, tweede lid, 1<sup>o</sup>, ingevoegd bij de wet van 26 december 2013 en vervangen bij de wet van 18 april 2017;

Gelet op het koninklijk besluit van 20 februari 1964 tot oprichting van een Raad voor het Verbruik;

Gelet op het koninklijk besluit van 28 april 1965 houdende toekenning van presentiegelden aan de voorzitter, leden, plaatsvervangende leden en deskundigen van de Raad voor het Verbruik;

Gelet op het koninklijk besluit van 13 januari 1995 houdende oprichting van de Commissie voor Milieu-etikettering en milieureclame;

Gelet op het koninklijk besluit van 2 maart 1998 betreffende de werkwijze van de Commissie voor de Veiligheid van de Consumenten;

Vu l'arrêté royal du 21 avril 2007 chargeant de missions supplémentaires la Commission de la Sécurité des Consommateurs ;

Vu l'arrêté royal du 27 avril 2007 déterminant les critères de fonctionnement et les modalités de contrôle du fonctionnement des organismes intervenants ;

Vu les avis du Conseil central de l'Economie, donnés le 21 mai 2014, le 24 février 2016 et le 18 juillet 2017 ;

Vu l'avis de la Commission de la Sécurité des Consommateurs, donné le 3 juillet 2017 ;

Vu les avis du Conseil de la consommation, donné le 5 juin 2014 et le 5 juillet 2017 ;

Vu l'avis de l'Inspecteur des Finances, donné le 3 mai 2017 ;

Vu l'accord du Ministre du Budget, donné le 18 juillet 2017 ;

Vu l'avis 62.282/1 du Conseil d'Etat donné le 8 novembre 2017, en application de l'article 84, § 1<sup>er</sup>, alinéa 1<sup>er</sup>, 2<sup>o</sup>, des lois sur le Conseil d'Etat, coordonnées le 12 janvier 1973 ;

Considérant que le Livre XIII du Code de droit économique prévoit la possibilité d'intégrer les commissions consultatives, ayant pour compétence d'émettre des avis à portée générale en matière économique, au sein du Conseil central de l'économie, sous forme d'une commission consultative spéciale ;

Vu l'accord du Conseil des Ministres, donné le 6 octobre 2017 ;

Sur la proposition du Ministre de l'Economie et des Consommateurs et de l'avis des Ministres qui en ont délibéré en Conseil,

Nous avons arrêté et arrêtons :

**Article 1<sup>er</sup>.** Au sein de Conseil centrale de l'économie est créée une commission consultative spéciale dénommée « Consommation », dénommée ci-après « la Commission ».

**Art. 2.** Sans préjudice de l'article XIII.6 du Code de droit économique, la Commission a pour mission :

1<sup>o</sup> de remettre des avis sur les questions relatives à la consommation des produits et l'utilisation des services et sur les problèmes présentant de l'importance pour les consommateurs ;

2<sup>o</sup> faire des propositions sur les actions entreprises ou à entreprendre en faveur des consommateurs ;

3<sup>o</sup> de permettre l'échange de vues et une concertation entre les représentants des organisations de consommateurs et les représentants des organisations de la production, de la distribution, de l'agriculture et des classes moyennes pour tout ce qui a trait aux problèmes de consommation ;

4<sup>o</sup> de rechercher et de rassembler une documentation sur les problèmes relatifs à la consommation en général, suivre et encourager les travaux de recherche y afférents ainsi que coordonner et harmoniser les actions d'informations entreprises en faveur des consommateurs.

En rapport avec la sécurité et la santé des consommateurs, la Commission a également pour mission :

1<sup>o</sup> d'émettre des avis lors de l'élaboration des réglementations en rapport avec la protection de la sécurité et de la santé des utilisateurs ;

2<sup>o</sup> d'émettre des avis sur la politique à mener par le pouvoir fédéral en matière de protection de la sécurité et de la santé des utilisateurs et des consommateurs à la suite de la mise sur le marché et de l'utilisation des produits ;

3<sup>o</sup> d'aviser le ministre s'il y a besoin d'informer le public des risques et problèmes généraux que présentent certains produits ou services spécifiques ;

4<sup>o</sup> d'organiser la concertation entre producteurs, distributeurs, utilisateurs, pouvoirs publics et organismes spécialisés.

**Art. 3. § 1<sup>er</sup>.** Les membres effectifs et suppléants visés à l'article XIII.7 du Code de droit économique sont désignés comme suit :

1<sup>o</sup> treize membres représentant les organisations de consommateurs ;

2<sup>o</sup> huit membres représentant les organisations de la production ;

3<sup>o</sup> deux membres représentant les organisations de la distribution ;

Gelet op het koninklijk besluit van 21 april 2007 tot toekenning van bijkomende opdrachten aan de Commissie voor de Veiligheid van de Consumenten ;

Gelet op het koninklijk besluit van 27 april 2007 ter bepaling van werkingscriteria en de modaliteiten van de controle op de werking van tussenkomende organismen ;

Gelet op de adviezen van de Centrale Raad voor het Bedrijfsleven, gegeven op 21 mei 2014, 24 februari 2016 en 18 juli 2017 ;

Gelet op het advies van de Commissie voor de Veiligheid van de Consumenten, gegeven op 3 juli 2017 ;

Gelet op de adviezen van de Raad voor het Verbruik, gegeven op 5 juni 2014 en 5 juli 2017 ;

Gelet op het advies van de inspecteur van Financiën, gegeven op 3 mei 2017 ;

Gelet op de akkoordbevinding van de Minister van Begroting, gegeven op 18 juli 2017 ;

Gelet op het advies 62.282/1 van de Raad van State gegeven op 8 november 2017, met toepassing van artikel 84, § 1, eerste lid, 2<sup>o</sup>, van de wetten op de Raad van State, gecoördineerd op 12 januari 1973 ;

Overwegende de mogelijkheid die Boek XIII van het Wetboek van economisch recht voorziet om de raadgevende commissies die als bevoegdheid hebben het uitbrengen van adviezen met algemene draagwijdte betreffende economische aangelegenheden, te integreren binnen de Centrale Raad voor het Bedrijfsleven, onder de vorm van een bijzondere raadgevende commissie ;

Gelet op het akkoord van de Ministerraad, gegeven op 6 oktober 2017 ;

Op de voordracht van de Minister van Economie en Consumenten en op het advies van de in Raad vergaderde Ministers,

Hebben Wij besloten en besluiten Wij :

**Artikel 1.** Binnen de Centrale Raad voor het Bedrijfsleven wordt een bijzondere raadgevende commissie genaamd "Verbruik" opgericht, hierna genoemd "de Commissie".

**Art. 2.** Onverminderd de toepassing van artikel XIII.6 van het Wetboek van economisch recht, bestaat de opdracht van de Commissie erin om :

1<sup>o</sup> adviezen uit te brengen over problemen die de consumptie van producten en het gebruik van de diensten aanbelangen en over problemen die voor de consumenten van belang zijn ;

2<sup>o</sup> voorstellen doen inzake de acties die worden ondernomen of nog moeten worden ondernomen in het voordeel van de consument ;

3<sup>o</sup> gedachtewisseling en overleg mogelijk te maken tussen de vertegenwoordigers van de consumentenorganisaties en de vertegenwoordigers van de organisaties van de productie, de distributie, de landbouw en de middenstand, over alles wat de problemen van de consument aanbelangt ;

4<sup>o</sup> documentatie te zoeken en te verzamelen over de consumptieproblemen in het algemeen, de daarmee samenhangende onderzoekswerkzaamheden te volgen en aan te moedigen, alsook de acties, ondernomen om de consument te informeren, te coördineren en te harmoniseren.

Met betrekking tot de veiligheid en de gezondheid van de consumenten heeft de Commissie eveneens tot opdracht :

1<sup>o</sup> advies uit te brengen bij het opstellen van reglementering die verband houdt met de bescherming van de veiligheid en gezondheid van de gebruikers ;

2<sup>o</sup> advies te geven over het beleid van de federale overheid inzake de bescherming van de veiligheid en gezondheid van de gebruikers en de consumenten ten gevolge van het op de markt brengen en het gebruik van producten ;

3<sup>o</sup> advies te geven aan de minister wanneer men het publiek moet inlichten over risico's en algemene problemen bij specifieke producten of diensten ;

4<sup>o</sup> het overleg te organiseren tussen de producenten, de distributeurs, de gebruikers, de overheid en de gespecialiseerde instellingen.

**Art. 3. § 1.** De effectieve en plaatsvervangende leden, bedoeld in artikel XIII.7 van het Wetboek van economisch recht, worden aangeduid als volgt :

1<sup>o</sup> dertien leden ter vertegenwoordiging van de consumentenorganisaties ;

2<sup>o</sup> acht leden ter vertegenwoordiging van de organisaties van de productie ;

3<sup>o</sup> twee leden ter vertegenwoordiging van de organisaties van de distributie ;

4° deux membres représentant les organisations des classes moyennes;

5° un membre représentant les organisations de l'agriculture.

§ 2. Les vice-présidents sont nommés parmi les membres effectifs de la Commission, sur proposition respective des membres représentant les organisations de consommateurs et des membres représentant les organisations de la production, de la distribution, de l'agriculture et des classes moyennes.

§ 3. Les membres effectifs et leurs suppléants sont nommés parmi les candidats présentés par les organisations représentatives de consommateurs et les organisations représentatives de la production, de la distribution, de l'agriculture et des classes moyennes.

§ 4. Le président est nommé pour une durée de six ans. Les vice-présidents, les membres effectifs, leurs suppléants et les membres réputés pour leur valeur scientifique ou technique, sont nommés pour une durée de quatre ans.

**Art. 4.** Les séances ne sont pas publiques.

**Art. 5.** Le secrétariat est assuré par le Service public fédéral Economie, P.M.E., classes moyennes et Energie et le Conseil central de l'Economie. Le SPF Economie et le Conseil central de l'Economie concluent à cet effet un protocole d'entente.

**Art. 6.** Aux président, vice-présidents, membres, membres suppléants et membres réputés pour leur valeur scientifique ou technique, de la Commission qui n'ont pas qualité d'agent de l'Etat au sens de l'arrêté royal du 2 octobre 1937 portant statut des agents de l'Etat, est octroyé, par séance, un jeton de présence dont le montant est fixé comme suit :

- 120,5 euros au président et

- 12,39 euros aux vice-présidents et aux membres effectifs, membres suppléants et aux membres réputés pour leur valeur scientifique ou technique.

**Art. 7.** Aux président, vice-présidents, membres effectifs, membres suppléants et membres réputés pour leur valeur scientifique ou technique, ayant leur activité principale en dehors de l'agglomération bruxelloise, sont remboursés les frais de parcours qu'ils ont supportés, de la même manière qu'ils ont été fixés par le Bureau du Conseil central de l'Economie pour les membres du Conseil central de l'Economie.

**Art. 8.** Les moyens de fonctionnement qui ont été réservés dans le budget du SPF Economie au Conseil de la Consommation et la Commission de la Sécurité des Consommateurs sont transférés et ajoutés au subside du Conseil central de l'Economie.

**Art. 9.** Le mandat du président, tel qu'attribué par l'arrêté ministériel du 1<sup>er</sup> octobre 2014 portant nomination du président du Conseil de la Consommation, prend fin le 14 novembre 2018, et les mandats des vice-présidents, tel qu'attribué par l'arrêté ministériel du 9 octobre 2014 portant nomination des vice-présidents du Conseil de la Consommation, et des membres, tel qu'attribué par l'arrêté ministériel du 14 juillet 2014 portant nomination des membres du Conseil de la Consommation, prennent fin le 31 décembre 2017.

**Art. 10.** L'article 8 de l'arrêté royal du 27 avril 2007 déterminant les critères de fonctionnement et les modalités de contrôle du fonctionnement des organismes intervenants est remplacé par ce qui suit :

« Art. 8. Le Ministre ou son délégué consulte l'organisme intervenant concerné avant de prendre des mesures en exécution des articles 3, 4 et 5. ».

**Art. 11.** Les mots « Commission pour la Sécurité des Consommateurs » et « Conseil de la Consommation » sont remplacés chaque fois par les mots « Commission consultative spéciale « Consommation » dans les dispositions légales suivantes :

1° l'article 224 de la loi du 4 décembre 1990 relative aux opérations financières et aux marchés financiers ;

2° l'article 17 de la loi du 25 juin 1993 sur l'exercice et l'organisation des activités ambulantes et foraines ;

3° l'article 19, § 1<sup>er</sup>, de la loi du 21 décembre 1998 relative aux normes de produits ayant pour but la promotion de modes de production et de consommation durables et la protection de l'environnement, de la santé et des travailleurs;

4° l'article 7, § 3, de la loi du 27 février 2002 visant à promouvoir la production socialement responsable;

4° twee leden ter vertegenwoordiging van de organisaties van de middenstand;

5° één lid ter vertegenwoordiging van de organisaties van de landbouw.

§ 2. De ondervoorzitters worden benoemd onder de effectieve leden van de Commissie, op de respectieve voordracht van de leden die de consumentenorganisaties vertegenwoordigen en van de leden die de organisaties van de productie, de distributie, de landbouw en de middenstand vertegenwoordigen.

§ 3. De effectieve leden en hun plaatsvervangers worden benoemd onder de kandidaten voorgesteld door de representatieve consumentenorganisaties en de representatieve organisaties van de productie, de distributie, de landbouw en de middenstand

§ 4. De voorzitter wordt benoemd voor een termijn van zes jaar. De ondervoorzitters, de effectieve leden, hun plaatsvervangers en de leden befaamd wegens hun wetenschappelijke of technische waarde worden benoemd voor een termijn van vier jaar.

**Art. 4.** De zittingen zijn niet openbaar.

**Art. 5.** Het secretariaat wordt waargenomen door de Federale Overheidsdienst Economie, K.M.O., Middenstand en Energie, en de Centrale Raad voor het Bedrijfsleven. De FOD Economie en de Centrale Raad voor het Bedrijfsleven sluiten hiertoe een dienstverleningsovereenkomst.

**Art. 6.** Aan de voorzitter, ondervoorzitters, effectieve leden, plaatsvervangende leden en leden befaamd wegens hun wetenschappelijke of technische waarde van de Commissie die geen lid zijn van het rijkspersoneel in de zin bepaald door het koninklijk van 2 oktober 1937 houdende statuut van het rijkspersoneel, wordt per zitting een presentiegeld toegekend waarvan het bedrag vastgesteld is als volgt:

- 120,5 euro aan de voorzitter, en

- 12,39 euro aan de ondervoorzitters en de effectieve en plaatsvervangende leden en de leden befaamd wegens hun wetenschappelijke of technische waarde.

**Art. 7.** Aan de voorzitter, ondervoorzitters, effectieve leden, plaatsvervangende leden en leden befaamd wegens hun wetenschappelijke of technische waarde, die hun hoofdactiviteit hebben buiten de Brusselse agglomeratie, worden de reiskosten terugbetaald die zij hebben gedragen, op dezelfde wijze als door het dagelijks bestuur van de Centrale Raad voor het Bedrijfsleven werd vastgesteld voor de leden van de Centrale Raad voor het Bedrijfsleven.

**Art. 8.** De werkmiddelen die in de begroting van de FOD Economie werden voorbehouden voor de Raad voor het Verbruik en de Commissie voor de Veiligheid van de Consumenten, worden overgeheveld en toegevoegd aan de toelage van de Centrale Raad voor het Bedrijfsleven.

**Art. 9.** Het mandaat van de voorzitter, zoals toegekend bij het ministerieel besluit van 1 oktober 2014 tot benoeming van de voorzitter van de Raad voor het Verbruik, neemt een einde op 14 november 2018, en de mandaten van de ondervoorzitters, zoals toegekend bij het ministerieel besluit van 9 oktober 2014 tot benoeming van de ondervoorzitters van de Raad voor het Verbruik, en van de leden, zoals toegekend bij het ministerieel besluit van 14 juli 2014 tot benoeming van de leden van de Raad voor het Verbruik, nemen een einde op 31 december 2017.

**Art. 10.** Artikel 8 van het koninklijk besluit van 27 april 2007 ter bepaling van werkingscriteria en de modaliteiten van de controle op de werking van tussenkomende organismen, wordt vervangen als volgt:

“Art. 8. Alvorens maatregelen te nemen in uitvoering van artikelen 3, 4 en 5 raadpleegt de Minister of zijn gemachtigde het betrokken tussenkomend organisme.”.

**Art. 11.** De woorden “Commissie voor de Veiligheid van de Consumenten” en “Raad voor het Verbruik” worden telkens vervangen door de woorden “bijzondere raadgevende commissie Verbruik” in de volgende wetsbepalingen:

1° artikel 224 van de wet van 4 december 1990 op de financiële transacties en de financiële markten;

2° artikel 17 van de wet van 25 juni 1993 betreffende de uitoefening en de organisatie van ambulante en kermisactiviteiten;

3° artikel 19, § 1, van de wet van 21 december 1998 betreffende de productnormen ter bevordering van duurzame productie- en consumptiepatronen en ter bescherming van het leefmilieu, de volksgezondheid en de werknemers;

4° artikel 7, § 3, van de wet van 27 februari 2002 ter bevordering van sociaal verantwoorde productie;

5° les articles 30bis et 127, § 1<sup>er</sup>, 4°, de la loi du 2 août 2002 relative à la surveillance du secteur financier et aux services financiers ;

6° les articles 4, § 2, 8 et 10, § 2, de la loi-cadre du 24 septembre 2006 sur le port du titre professionnel d'une profession intellectuelle prestataire de services et sur le port du titre professionnel d'une profession artisanale ;

7° l'article 22, § 2, de la loi-cadre du 3 août 2007 relative aux professions intellectuelles prestataires de services ;

8° l'article 20 de la loi du 28 août 2011 relative à la protection des consommateurs en matière de contrats d'utilisation de biens à temps partagé, de produits de vacances à long terme, de revente et d'échange ;

9° l'article 184 de la loi du 30 décembre 2009 portant des dispositions diverses ;

10° l'article 301, § 2, de la loi du 4 avril 2014 relative aux assurances ;

11° les articles I.8, 29°, VI.1, § 2, VI.9, § 2, VI.30, VI.35, § 2, VI.89, § 3, VI.119, VI.123, VII.217, VII.218, IX.4, §§ 1<sup>er</sup> et 5, IX.5, § 5, IX.14, 2°, XI.336, § 2, alinéa 1<sup>er</sup>, 4°, XIV.17, § 2, XV.19, 1°, XVII.7, alinéa 1<sup>er</sup>, 4°, XVII.28 et XVII.39, alinéa 2, 1°, du Code de droit économique.

**Art. 12.** Sont abrogés :

1° la loi du 9 février 1994 relative à la sécurité des produits et des services, modifié en dernier lieu par la loi du 20 novembre 2013 ;

2° l'article VI.36 du Code de droit économique ;

3° l'arrêté royal du 20 février 1964 instituant un Conseil de la consommation, modifié en dernier lieu par l'arrêté royal du 23 janvier 1997 ;

4° l'arrêté royal du 28 avril 1965 octroyant des jetons de présence au président, aux membres, aux membres suppléants et aux experts du Conseil de la Consommation, modifié par l'arrêté royal du 11 juin 2001 ;

5° l'arrêté royal du 13 janvier 1995 portant création de la Commission pour l'étiquetage et la publicité écologiques, modifié par l'arrêté royal du 4 juillet 2001 ;

6° l'arrêté royal du 2 mars 1998 relatif aux modalités de fonctionnement de la Commission de la Sécurité des Consommateurs, modifié par l'arrêté royal du 4 juillet 2001 ;

7° l'arrêté royal du 21 avril 2007 chargeant de missions supplémentaires la Commission de la Sécurité des Consommateurs, modifié par l'arrêté royal du 27 avril 2007.

**Art. 13.** Cet arrêté entre en vigueur le 1<sup>er</sup> janvier 2018.

**Art. 14.** Le ministre qui a l'Economie dans ses attributions est chargé de l'exécution du présent arrêté.

Donné à Bruxelles, le 13 décembre 2017.

PHILIPPE

Par le Roi :

Le Ministre de l'Economie et des Consommateurs

K. PEETERS

5° artikelen 30bis en 127, § 1, 4°, van de wet van 2 augustus 2002 betreffende het toezicht op de financiële sector en de financiële diensten ;

6° de artikelen 4, § 2, 8 en 10, § 2, van de kaderwet van 24 september 2006 betreffende het voeren van de beroepstitel van een dienstverlenend intellectueel beroep en het voeren van de beroepstitel van een ambachtelijk beroep ;

7° artikel 22, § 2, van de kaderwet van 3 augustus 2007 betreffende de dienstverlenende intellectuele beroepen ;

8° artikel 20 van de wet van 28 augustus 2011 betreffende de bescherming van de consumenten inzake overeenkomsten betreffende het gebruik van goederen in deeltijd, vakantieproducten van lange duur, doorverkoop en uitwisseling ;

9° artikel 184 van de wet van 30 december 2009 houdende diverse bepalingen ;

10° artikel 301, § 2, van de wet van 4 april 2014 betreffende de verzekeringen ;

11° de artikelen I.8, 29°, VI.1, § 2, VI.9, § 2, VI.30, VI.35, § 2, VI.89, § 3, VI.119, VI.123, VII.217, VII.218, IX.4, §§ 1 en 5, IX.5, § 5, IX.14, 2°, XI.336, § 2, eerste lid, 4°, XIV.17, § 2, XV.19, 1°, XVII.7, eerste lid, 4°, XVII.28 en XVII.39, tweede lid, 1°, van het Wetboek van economisch recht.

**Art. 12.** Worden opgeheven :

1° de wet van 9 februari 1994 betreffende de veiligheid van producten en diensten, laatst gewijzigd bij de wet van 20 november 2013 ;

2° artikel VI.36 van het Wetboek van economisch recht ;

3° het koninklijk besluit van 20 februari 1964 tot oprichting van een Raad voor het Verbruik, laatst gewijzigd bij het koninklijk besluit van 23 januari 1997 ;

4° het koninklijk besluit van 28 april 1965 houdende toekenning van presentiegelden aan de voorzitter, leden, plaatsvervangende leden en deskundigen van de Raad voor het Verbruik, gewijzigd bij het koninklijk besluit van 11 juni 2001 ;

5° het koninklijk besluit van 13 januari 1995 houdende oprichting van de Commissie voor Milieu-etikettering en milieureclame, gewijzigd bij het koninklijk besluit van 4 juli 2001 ;

6° het koninklijk besluit van 2 maart 1998 betreffende de werkwijze van de Commissie voor de Veiligheid van de Consumenten, gewijzigd bij het koninklijk besluit van 4 juli 2001 ;

7° het koninklijk besluit van 21 april 2007 tot toekenning van bijkomende opdrachten aan de Commissie voor de Veiligheid van de Consumenten, gewijzigd bij het koninklijk besluit van 27 april 2007.

**Art. 13.** Dit besluit treedt in werking op 1 januari 2018.

**Art. 14.** De minister bevoegd voor Economie is belast met de uitvoering van dit besluit.

Gegeven te Brussel, 13 december 2017.

FILIP

Van Koningswege :

De Minister van Economie en Consumenten,

K. PEETERS

SERVICE PUBLIC FEDERAL  
CHANCELLERIE DU PREMIER MINISTRE

[C – 2017/31850]

21 DECEMBRE 2017. — Arrêté ministériel adaptant les seuils de publicité européens dans plusieurs arrêtés royaux exécutant la loi du 17 juin 2016 relative aux marchés publics, la loi du 17 juin 2016 relative aux contrats de concession et la loi du 13 août 2011 relative aux marchés publics et à certains marchés de travaux, de fournitures et de services dans les domaines de la défense et de la sécurité

Le Premier Ministre,

Vu la loi du 13 août 2011 relative aux marchés publics et à certains marchés de travaux, de fournitures et de services, dans les domaines de la défense et de la sécurité, l'article 46, § 2 ;

Vu la loi du 17 juin 2016 relative aux marchés publics, les articles 19, alinéa 2 et 94, alinéa 2 ;

FEDERALE OVERHEIDSDIENST  
KANSELARIJ VAN DE EERSTE MINISTER

[C – 2017/31850]

21 DECEMBER 2017. — Ministerieel besluit tot wijziging van de Europese bekendmakingsdrempels in meerdere koninklijke besluiten tot uitvoering van de wet van 17 juni 2017 inzake overheidsopdrachten, de wet van 17 juni 2017 betreffende de concessieovereenkomsten en de wet van 13 augustus 2011 inzake overheidsopdrachten en bepaalde opdrachten voor werken, leveringen en diensten op defensie- en veiligheidsgebied

De Eerste Minister,

Gelet op de wet van 13 augustus 2011 inzake overheidsopdrachten en bepaalde opdrachten voor werken, leveringen en diensten op defensie- en veiligheidsgebied, artikel 46, § 2 ;

Gelet op de wet van 17 juni 2016 inzake overheidsopdrachten, de artikelen 19, tweede lid en 94, tweede lid ;

Vu la loi du 17 juin 2016 relative aux contrats de concession l'article 3, § 1<sup>er</sup>, alinéas 2 et 3;

Vu l'arrêté royal du 23 janvier 2012 relatif à la passation des marchés publics et de certains marchés de travaux, de fournitures et de services dans les domaines de la défense et de la sécurité, l'article 33;

Vu l'arrêté royal du 18 avril 2017, relatif à la passation des marchés publics dans les secteurs classiques, l'article 11, alinéa 2;

Vu l'arrêté royal du 18 juin 2017, relatif à la passation des marchés publics dans les secteurs spéciaux, l'article 11, alinéa 2;

Vu l'arrêté royal du 25 juin 2017 relatif à la passation et aux règles générales d'exécution des contrats de concession, l'article 4, alinéa 2;

Vu l'avis de la Commission des marchés publics, donné le 20 décembre 2017;

Vu les lois sur le Conseil d'Etat, coordonnées le 12 janvier 1973, l'article 3, § 1<sup>er</sup>;

Vu l'urgence;

Considérant que les Règlements délégués (UE) n° 2017/2364, 2017/2365 et 2017/2366 de la Commission du 18 décembre 2017 et le Règlement (UE) n°2017/2367 de la Commission du 18 décembre 2017 en ce qui concerne les seuils d'application pour les procédures de passation des marchés et concessions fixent de nouveaux seuils;

Considérant qu'il est nécessaire d'informer immédiatement les adjudicateurs au sujet des nouveaux montants applicables aux marchés publics et aux contrats de concession passés à partir du 1<sup>er</sup> janvier 2018,

Arrête :

CHAPITRE 1<sup>er</sup>. — *Adaptation des seuils de publicité européens dans l'arrêté royal du 23 janvier 2012*

**Article 1<sup>er</sup>.** Dans l'article 33 de l'arrêté royal du 23 janvier 2012 relatif à la passation des marchés publics et de certains marchés de travaux, de fournitures et de services dans les domaines de la défense et de la sécurité, les montants de 5.225.000 euros et 418.000 euros sont remplacés respectivement par les montants de 5.548.000 euros et 443.000 euros.

CHAPITRE 2. — *Adaptation des seuils de publicité européens dans l'arrêté royal du 18 avril 2017*

**Art. 2.** Dans l'article 11, alinéa 1<sup>er</sup>, de l'arrêté royal du 18 avril 2017 relatif à la passation des marchés publics dans les secteurs classiques, les montants de 5.225.000 euros, 135.000 euros et 209.000 euros sont remplacés respectivement par les montants de 5.548.000 euros, 144.000 euros et 221.000 euros.

CHAPITRE 3. — *Adaptation des seuils de publicité européens dans l'arrêté royal du 18 juin 2017*

**Art. 3.** Dans l'article 11, alinéa 1<sup>er</sup>, de l'arrêté royal du 18 juin 2017 relatif à la passation des marchés publics dans les secteurs spéciaux, les montants de 5.225.000 euros et 418.000 euros sont remplacés respectivement par les montants de 5.548.000 euros et 443.000 euros.

CHAPITRE 4. — *Adaptation de certains seuils dans l'arrêté royal du 25 juin 2017*

**Art. 4.** Dans l'article 4, alinéa 1<sup>er</sup>, de l'arrêté royal du 25 juin 2017 relatif à la passation et aux règles générales d'exécution des contrats de concession, le montant de 5.225.000 euros est remplacé par le montant de 5.548.000 euros.

CHAPITRE 5. — *Mise en vigueur*

**Art. 5.** Le présent arrêté entre en vigueur le 1<sup>er</sup> janvier 2018, pour les marchés et concessions publiés ou qui auraient dû être publiés à partir de cette date, ainsi que pour les marchés et les concessions pour lesquels, à défaut d'une obligation de publication préalable, l'invitation à introduire une offre est lancée à partir de cette date. Pour un marché ou une concession dont le montant estimé est égal ou supérieur aux seuils fixés pour la publicité européenne, la date de publication à prendre en compte est celle de la publication au Bulletin des Adjudications.

Bruxelles, le 21 décembre 2017.

Ch. MICHEL

Gelet op de wet van 17 juni 2016 betreffende de concessieovereenkomsten, artikel 3, § 1, tweede en derde lid;

Gelet op het koninklijk besluit plaatsing overheidsopdrachten en bepaalde opdrachten voor werken, leveringen en diensten op defensie- en veiligheidsgebied van 23 januari 2012, artikel 33;

Gelet op het koninklijk besluit plaatsing overheidsopdrachten in de klassieke sectoren van 18 april 2017, artikel 11, tweede lid;

Gelet op het koninklijk besluit plaatsing overheidsopdrachten in de speciale sectoren van 18 juni 2017, artikel 11, tweede lid;

Gelet op het koninklijk besluit betreffende de plaatsing en de algemene uitvoeringsregels van de concessieovereenkomsten van 25 juni 2017, artikel 4, tweede lid;

Gelet op het advies van de Commissie voor de overheidsopdrachten, gegeven op 20 december 2017;

Gelet op de wetten op de Raad van State, gecoördineerd op 12 januari 1973, artikel 3, § 1;

Gelet op de hoogdringendheid;

Overwegende dat de gedelegeerde Verordeningen (EU) n° 2017/2364, 2017/2365 et 2017/2366 van de Commissie van 18 december 2017 en de Verordening (UE) n° 2017/2367 van de Commissie van 18 december 2017 wat betreft de toepassingsdrempels inzake de procedures voor het plaatsen van opdrachten en concessies, nieuwe drempels bepalen;

Overwegende dat het noodzakelijk is om de aanbesteders onmiddellijk in kennis te stellen van de nieuwe bedragen, van toepassing op de overheidsopdrachten en de concessieovereenkomsten geplaatst vanaf 1 januari 2018,

Besluit :

HOOFDSTUK 1. — *Wijziging van de Europese bekendmakingsdrempels in het koninklijk besluit van 23 januari 2012*

**Artikel 1.** In artikel 33 van het koninklijk besluit plaatsing overheidsopdrachten en bepaalde opdrachten voor werken, leveringen en diensten op defensie- en veiligheidsgebied, worden de bedragen 5.225.000 euro en 418.000 euro vervangen door de respectieve bedragen 5.548.000 euro en 443.000 euro.

HOOFDSTUK 2. — *Wijziging van de Europese bekendmakingsdrempels in het koninklijk besluit van 18 april 2017*

**Art. 2.** In artikel 11, eerste lid, van het koninklijk besluit plaatsing overheidsopdrachten in de klassieke sectoren van 18 april 2017 worden de bedragen 5.225.000 euro, 135.000 euro en 209.000 euro vervangen door de respectieve bedragen 5.548.000 euro, 144.000 euro en 221.000 euro.

HOOFDSTUK 3. — *Wijziging van de Europese bekendmakingsdrempels in het koninklijk besluit van 18 juni 2017*

**Art. 3.** In artikel 11, eerste lid, van het koninklijk besluit plaatsing overheidsopdrachten in de speciale sectoren van 18 juni 2017 worden de bedragen 5.225.000 euro en 418.000 euro vervangen door de respectieve bedragen 5.548.000 euro en 443.000 euro.

HOOFDSTUK 4. — *Wijziging van bepaalde drempels in het koninklijk besluit van 25 juni 2017*

**Art. 4.** In artikel 4, eerste lid, van het koninklijk besluit betreffende de plaatsing en de algemene uitvoeringsregels van de concessieovereenkomsten van 25 juni 2017 wordt het bedrag 5.225.000 euro vervangen door het bedrag 5.548.000 euro.

HOOFDSTUK 5. — *Inwerkingtreding*

**Art. 5.** Dit besluit treedt in werking op 1 januari 2018, voor de opdrachten en de concessies die vanaf die datum worden bekendgemaakt of hadden moeten worden bekendgemaakt, alsook voor de opdrachten en de concessies waarvoor, bij ontstentenis van een verplichting tot voorafgaande bekendmaking, vanaf die datum wordt uitgenodigd tot het indienen van een offerte. Voor een opdracht of een concessie waarvan de geraamde waarde gelijk is aan of hoger dan de drempels voor de Europese bekendmaking, moet rekening worden gehouden, wat de datum van bekendmaking betreft, met de datum van bekendmaking in het Bulletin der Aanbestedingen.

Brussel, 21 december 2017.

Ch. MICHEL

SERVICE PUBLIC FEDERAL EMPLOI,  
TRAVAIL ET CONCERTATION SOCIALE

[2017/205809]

29 NOVEMBRE 2017. — Arrêté royal rendant obligatoire la convention collective de travail du 19 juin 2017, conclue au sein de la Commission paritaire des constructions métallique, mécanique et électrique, relative à la modification et à la coordination des statuts du "Fonds de sécurité d'existence des fabrications métalliques" (1)

PHILIPPE, Roi des Belges,  
A tous, présents et à venir, Salut.

Vu la loi du 5 décembre 1968 sur les conventions collectives de travail et les commissions paritaires, notamment l'article 28;

Vu la demande de la Commission paritaire des constructions métallique, mécanique et électrique;

Sur la proposition du Ministre de l'Emploi,

Nous avons arrêté et arrêtons :

**Article 1<sup>er</sup>.** Est rendue obligatoire la convention collective de travail du 19 juin 2017, reprise en annexe, conclue au sein de la Commission paritaire des constructions métallique, mécanique et électrique, relative à la modification et à la coordination des statuts du "Fonds de sécurité d'existence des fabrications métalliques".

**Art. 2.** Le ministre qui a l'Emploi dans ses attributions est chargé de l'exécution du présent arrêté.

Donné à Bruxelles, 29 novembre 2017.

PHILIPPE

Par le Roi :

Le Ministre de l'Emploi,  
K. PEETERS

—  
Note

(1) Référence au *Moniteur belge* :  
Loi du 5 décembre 1968, *Moniteur belge* du 15 janvier 1969.

—  
Annexe

**Commission paritaire des constructions métallique,  
mécanique et électrique**

*Convention collective de travail du 19 juin 2017*

Modification et coordination des statuts du "Fonds de sécurité d'existence des fabrications métalliques" (Convention enregistrée le 26 juillet 2017 sous le numéro 140531/CO/111)

Article 1<sup>er</sup>. La présente convention collective de travail s'applique aux employeurs, ouvriers et ouvrières des entreprises ressortissant à la Commission paritaire des constructions métallique, mécanique et électrique.

Art. 2. Le texte des statuts du "Fonds de sécurité d'existence des fabrications métalliques" est modifié. Le texte des statuts est coordonné comme suit.

Art. 3. La présente convention collective de travail est conclue pour une durée indéterminée et produit ses effets le 1<sup>er</sup> janvier 2017.

Elle peut être dénoncée avec un préavis de six mois par lettre recommandée à la poste adressée au président de la Commission paritaire des constructions métallique, mécanique et électrique.

FEDERALE OVERHEIDSDIENST WERKGELEGENHEID,  
ARBEID EN SOCIAAL OVERLEG

[2017/205809]

29 NOVEMBER 2017. — Koninklijk besluit waarbij algemeen verbindend wordt verklaard de collectieve arbeidsovereenkomst van 19 juni 2017, gesloten in het Paritair Comité voor de metaal-, machine- en elektrische bouw, betreffende de wijziging en de coördinatie van de statuten van het "Fonds voor bestaanszekerheid van de metaalverwerkende nijverheid" (1)

FILIP, Koning der Belgen,  
Aan allen die nu zijn en hierna wezen zullen, Onze Groet.

Gelet op de wet van 5 december 1968 betreffende de collectieve arbeidsovereenkomsten en de paritaire comités, inzonderheid op artikel 28;

Gelet op het verzoek van het Paritair Comité voor de metaal-, machine- en elektrische bouw;

Op de voordracht van de Minister van Werk,

Hebben Wij besloten en besluiten Wij :

**Artikel 1.** Algemeen verbindend wordt verklaard de als bijlage overgenomen collectieve arbeidsovereenkomst van 19 juni 2017, gesloten in het Paritair Comité voor de metaal-, machine- en elektrische bouw, betreffende de wijziging en de coördinatie van de statuten van het "Fonds voor bestaanszekerheid van de metaalverwerkende nijverheid".

**Art. 2.** De minister bevoegd voor Werk is belast met de uitvoering van dit besluit.

Gegeven te Brussel, 29 november 2017.

FILIP

Van Koningswege :

De Minister van Werk,  
K. PEETERS

—  
Nota

(1) Verwijzing naar het *Belgisch Staatsblad* :  
Wet van 5 december 1968, *Belgisch Staatsblad* van 15 januari 1969.

—  
Bijlage

**Paritair Comité voor de metaal-, machine-  
en elektrische bouw**

*Collectieve arbeidsovereenkomst van 19 juni 2017*

Wijziging en coördinatie van de statuten van het "Fonds voor bestaanszekerheid van de metaalverwerkende nijverheid" (Overeenkomst geregistreerd op 26 juli 2017 onder het nummer 140531/CO/111)

Artikel 1. Deze collectieve arbeidsovereenkomst is van toepassing op de werkgevers, werklieden en werksters van de ondernemingen die onder het Paritair Comité voor de metaal-, machine- en elektrische bouw ressorteren.

Art. 2. De tekst van de statuten van het "Fonds voor bestaanszekerheid van de metaalverwerkende nijverheid" wordt gewijzigd. De tekst van de statuten wordt gecoördineerd als volgt.

Art. 3. Deze collectieve arbeidsovereenkomst wordt gesloten voor een periode van onbepaalde duur en heeft uitwerking met ingang van 1 januari 2017.

Zij kan worden opgezegd mits een opzegging van zes maanden wordt betekend bij een ter post aangetekende brief gericht aan de voorzitter van het Paritair Comité voor de metaal-, machine- en elektrische bouw.



Elle remplace la convention collective de travail du 21 septembre 2015 modifiant et coordonnant les statuts du "Fonds de sécurité d'existence des fabrications métalliques" (numéro d'enregistrement 129703/CO/111), modifiée par les conventions collectives de travail du 23 mai 2016 (numéro d'enregistrement 134105/CO/111) et du 13 février 2017 (numéro d'enregistrement 138206/CO/211).

Vu pour être annexé à l'arrêté royal du 29 novembre 2017.

Le Ministre de l'Emploi,  
K. PEETERS

Annexe à la convention collective de travail du 19 juin 2017, conclue au sein de la Commission paritaire des constructions métallique, mécanique et électrique, relative à la modification et à la coordination des statuts du "Fonds de sécurité d'existence des fabrications métalliques"

Texte des statuts modifiées et coordonnés

Fonds de sécurité d'existence, institué par décision du 13 janvier 1965 de la Commission paritaire des constructions métallique, mécanique et électrique, rendue obligatoire par arrêté royal du 10 février 1965

#### CHAPITRE Ier. — Dénomination, siège, objet, durée

Article 1<sup>er</sup>. Il est institué, à partir du 1<sup>er</sup> janvier 1965, un fonds de sécurité d'existence pour les ouvriers et ouvrières occupés dans les entreprises qui par leur activité en Belgique ressortissent à la Commission paritaire des constructions métallique, mécanique et électrique, dénommé "Fonds de sécurité d'existence des fabrications métalliques".

Art. 2. Le siège du fonds se trouve dans l'arrondissement de Bruxelles à l'adresse suivante Galerie Ravenstein 27 b 7, à 1000 Bruxelles.

Art. 3. § 1<sup>er</sup>. Le fonds a pour objet :

- 1° de percevoir les cotisations nécessaires à son fonctionnement;
- 2° d'allouer aux ouvriers et ouvrières occupés dans les entreprises ressortissant à la Commission paritaire des constructions métallique, mécanique et électrique, et ce dans les conditions déterminées ci-après :
  - a) une indemnité complémentaire aux allocations de chômage;
  - b) une allocation complémentaire aux indemnités de l'assurance maladie-invalidité;
  - c) éventuellement d'autres avantages sociaux, à déterminer par convention collective de travail de la susdite commission paritaire, rendue obligatoire par arrêté royal;
- 3° d'assurer la répartition de ces avantages;
- 4° de payer une allocation spéciale compensatoire annuelle aux ouvriers et ouvrières visés par l'article 1<sup>er</sup>, membres d'une des organisations de travailleurs représentatives interprofessionnelles qui sont fédérées sur le plan national;
- 5° de financer l'organisation d'actions de formation concrètes pour les travailleurs ou des travailleurs potentiels de l'industrie des fabrications métalliques dans le cadre et par l'intermédiaire de l'"Institut de Formation postsecondaire de l'Industrie des Fabrications métalliques", en abrégé "IFPM", dont le siège social se trouve à Schaerbeek, Boulevard A. Reyers 80, constitué le 15 septembre 1969, dont les statuts ont été publiés à l'annexe au *Moniteur belge* du 6 novembre 1969;
- 6° de financer l'organisation d'initiatives pour la formation et l'emploi en faveur de groupes à risque parmi les demandeurs d'emploi dans le cadre et par l'intermédiaire de l'association sans but lucratif "Emploi et Formation de Groupes à Risque - Ouvriers IFME" dont le siège social se trouve à Schaerbeek, Boulevard A. Reyers 80, constituée le 3 janvier 1990, dont les statuts ont été publiés à l'annexe au *Moniteur belge* du 10 mai 1990 et de l'association sans but lucratif "Montage - Fonds national pour l'emploi et la formation des jeunes" avec siège social à Schaerbeek, Boulevard A. Reyers 80, constituée le 28 janvier 1988, dont les statuts ont été publiés à l'annexe au *Moniteur belge* du 7 mars 1988;
- 7° d'attribuer une intervention dans les frais de formation des organisations d'employeurs et de travailleurs;

Zij vervangt de collectieve arbeidsovereenkomst van 21 september 2015 tot wijziging en coördinatie van de statuten van het "Fonds voor bestaanszekerheid van de metaalverwerkende nijverheid" (registratienummer 129703/CO/111), gewijzigd door de collectieve arbeidsovereenkomsten van 23 mei 2016 (registratienummer 134105/CO/111) en van 13 februari 2017 (registratienummer 138206/CO/111).

Gezien om te worden gevoegd bij het koninklijk besluit van 29 november 2017.

De Minister van Werk,  
K. PEETERS

Bijlage aan de collectieve arbeidsovereenkomst van 19 juni 2017, gesloten in het Paritair Comité voor de metaal-, machine- en elektrische bouw, betreffende de wijziging en de coördinatie van de statuten van het "Fonds voor bestaanszekerheid van de metaalverwerkende nijverheid"

Tekst van de gewijzigde en gecoördineerde statuten

Fonds voor bestaanszekerheid opgericht bij beslissing van 13 januari 1965 van het Nationaal Paritair Comité voor de metaal-, machine- en elektrische bouw, algemeen verbindend verklaard bij koninklijk besluit van 10 februari 1965

#### HOOFDSTUK I. — Benaming, zetel, doel, duur

Artikel 1. Er wordt vanaf 1 januari 1965 een fonds voor bestaanszekerheid opgericht voor de werklieden en werksters tewerkgesteld in de ondernemingen die door hun activiteit in België ressorteren onder het Paritair Comité voor de metaal-, machine- en elektrische bouw, genaamd "Fonds voor bestaanszekerheid van de metaalverwerkende nijverheid".

Art. 2. De zetel van het fonds bevindt zich in het arrondissement Brussel, op het volgende adres: Ravenstein Galerij 27 bus 7, te 1000 Brussel.

Art. 3. § 1. Het fonds heeft tot doel :

- 1° de bijdragen vereist voor zijn werking te innen;
- 2° aan de werklieden en werksters tewerkgesteld in de ondernemingen die ressorteren onder het Paritair Comité voor de metaal-, machine- en elektrische bouw, en volgens de hierna vermelde voorwaarden :
  - a) een vergoeding uit te keren die de werkloosheidsuitkering aanvult;
  - b) een toeslag te verlenen die de vergoedingen van de ziekte- en invaliditeitsverzekering aanvult;
  - c) gebeurlijk andere sociale voordelen toe te kennen, vastgesteld bij collectieve arbeidsovereenkomst van bovengenoemd paritair comité, algemeen verbindend verklaard bij koninklijk besluit;
- 3° de verdeling van die voordelen te verzekeren;
- 4° een bijzondere jaarlijkse compensatietoelage te betalen aan de in artikel 1 bedoelde werklieden en werksters, leden van één van de representatieve interprofessionele werknemersorganisaties die op nationaal vlak verbonden zijn;
- 5° de organisatie te financieren van concrete opleidingsacties voor werknemers of potentiële werknemers van de metaalverwerkende nijverheid in het raam en door bemiddeling van het "Instituut voor Naschoolse Opleiding van de Metaalverwerkende Nijverheid", afgekort "INOM", met maatschappelijke zetel te Schaerbeek, A. Reyerslaan 80, opgericht op 15 september 1969, waarvan de statuten bekendgemaakt werden in de bijlage tot het Belgisch Staatsblad van 6 november 1969;
- 6° de organisatie te financieren van de initiatieven voor de opleiding en de tewerkstelling van risicogroepen onder de werkzoekenden in het raam en door de bemiddeling van de vereniging zonder winstoogmerk "Tewerkstelling en Opleiding van Risicogroepen - Arbeiders MVEN" met maatschappelijke zetel te Schaerbeek, A. Reyerslaan 80, opgericht op 3 januari 1990, waarvan de statuten bekendgemaakt werden in de bijlage tot het *Belgisch Staatsblad* van 10 mei 1990 en van de vereniging zonder winstoogmerk "Montage - Nationaal Fonds voor Tewerkstelling en de Opleiding van Jongeren" met maatschappelijke zetel te Schaerbeek, A. Reyerslaan 80, opgericht op 28 januari 1988, waarvan de statuten bekendgemaakt werden in de bijlage tot het *Belgisch Staatsblad* van 7 maart 1988;
- 7° een tegemoetkoming toe te kennen in de kosten voor de vorming van de werkgevers- en werknemersorganisaties;

8° de délivrer annuellement des attestations d'emploi aux ouvriers et ouvrières occupés dans les entreprises ressortissant à la Commission paritaire des constructions métallique, mécanique et électrique;

9° de financer l'organisation d'actions de formation concrètes pour les travailleurs ou des travailleurs potentiels de l'industrie des fabrications métalliques dans le cadre et par l'intermédiaire de l'association sans but lucratif "Montage - Fonds national pour l'emploi et la formation des jeunes" avec siège social à Schaerbeek, Boulevard A. Reyers 80, constituée le 28 janvier 1988, dont les statuts ont été publiés à l'annexe au *Moniteur belge* du 7 mars 1988;

10° de financer l'organisation d'actions de formation concrètes pour les travailleurs ou des travailleurs potentiels de l'industrie des fabrications métalliques des provinces de Liège et du Luxembourg dans le cadre et par l'intermédiaire de l'association sans but lucratif "Institut de Formation et de Perfectionnement des fabrications métalliques des provinces de Liège et du Luxembourg", en abrégé "I.F.P." (numéro d'entreprise 440.771.859), dont le siège social se trouve à Liège, Boulevard E. de Laveleye, 191, et dont les statuts modifiés ont été publiés à l'annexe au *Moniteur belge* du 13 octobre 2005;

11° de financer l'organisation d'actions de formation concrètes pour les travailleurs ou des travailleurs potentiels de l'industrie des fabrications métalliques des provinces du Brabant flamand, du Brabant wallon et de la Région de Bruxelles-Capitale dans le cadre et par l'intermédiaire de l'association sans but lucratif "Fonds régional pour la promotion de l'emploi des ouvriers des fabrications métalliques du Brabant", en abrégé "F.R.M.B." avec numéro d'entreprise 433.840.220 et dont le siège social se trouve à 1030 Bruxelles Boulevard A. Reyers 80, et dont les statuts ont été publiés à l'annexe au *Moniteur belge* du 7 août 1987.

§ 2. Le fonds est chargé de l'exécution pratique et de la concrétisation des missions et dispositions spécifiques définies par les conventions collectives de travail conclues au sein de la commission paritaire susmentionnée, rendues obligatoires par arrêté royal.

Le fonds est également chargé d'exécuter toutes les missions qui lui sont confiées par des dispositions légales, réglementaires ou conventionnelles afin de lutter contre la fraude sociale.

Dans ce cadre, le fonds peut notamment être chargé de procéder à la confection et à la délivrance d'un moyen, électronique ou non, qui permet d'identifier les ouvriers du secteur.

Art. 4. Le fonds est créé pour une durée indéterminée.

## CHAPITRE II. — *Champ d'application*

Art. 5. § 1<sup>er</sup>. Les présents statuts, de même que les modalités d'exécution prescrites par la Commission paritaire des constructions métallique, mécanique et électrique sont applicables aux employeurs qui par leur activité en Belgique ressortissent à ladite commission paritaire et aux ouvriers, ouvrières et apprentis industriels qu'ils occupent en Belgique.

§ 2. Les statuts ne sont pas applicables en ce qui concerne l'article 14, § 6, § 7 et § 8 aux entreprises de montage de ponts et de charpentes métalliques.

Art. 5bis. § 1<sup>er</sup>. Les présents statuts, ainsi que leur mode d'exécution, tels que déterminés par la Commission paritaire des constructions métallique, mécanique et électrique, s'appliquent également aux employeurs établis en dehors de la Belgique qui ressortissent à la commission paritaire susmentionnée, en raison de leur activité en Belgique, ainsi qu'à leurs ouvriers et ouvrières, pour autant que ces employeurs les occupent pendant 15 jours au moins en Belgique.

§ 2. Chaque employeur établi dans un Etat qui fait partie de l'Espace économique européen est tenu de déclarer la durée de son activité envisagée en Belgique au "Fonds de sécurité d'existence des fabrications métalliques", au moyen d'un formulaire A1 valable, conformément à l'article 12, 1 du Règlement (CE) n° 883/2004 du Parlement Européen et du Conseil et de l'article 14 du Règlement (CE) n° 987/2009 du Parlement Européen et du Conseil, ou, lorsqu'il s'agit d'un ressortissant de pays tiers, au moyen d'une attestation comparable de l'Etat d'origine.

8° jaarlijks tewerkstellingsattesten afleveren aan de werklieden en werksters, tewerkgesteld in de ondernemingen die ressorteren onder het Paritair Comité voor de metaal-, machine- en elektrische bouw;

9° de organisatie te financieren van concrete opleidingsacties voor werknemers of potentiële werknemers van de metaalverwerkende nijverheid in het raam en door bemiddeling van de vereniging zonder winstoogmerk "Montage - Nationaal Fonds voor Tewerkstelling en Opleiding van Jongeren" met maatschappelijke zetel te Schaerbeek, A. Reyerslaan 80, opgericht op 28 januari 1988, waarvan de statuten bekendgemaakt werden in de bijlage tot het *Belgisch Staatsblad* van 7 maart 1988;

10° de organisatie te financieren van concrete opleidingsacties voor werknemers of potentiële werknemers van de metaalverwerkende nijverheid van de provincies Luik en Luxemburg in het raam en door bemiddeling van de vereniging zonder winstoogmerk "Institut de Formation et de Perfectionnement des fabrications métalliques des provinces de Liège et du Luxembourg" ("Vormings- en vervolmakingsinstituut van de metaalbouw van de provincies Luik en Luxemburg"), afgekort "I.F.P." (ondernemingsnummer 440.771.859), met maatschappelijke zetel te Luik, Boulevard E. de Laveleye 191, en waarvan de gewijzigde statuten gepubliceerd werden in de bijlage van het *Belgisch Staatsblad* van 13 oktober 2005;

11° de organisatie te financieren van concrete opleidingsacties voor werknemers of potentiële werknemers van de metaalverwerkende nijverheid van de provincies Vlaams-Brabant, Waals-Brabant en het Brussels Hoofdstedelijk Gewest in het kader en door bemiddeling van de vereniging zonder winstoogmerk "Regionaal Tewerkstellingsfonds voor de arbeiders van de metaalverwerkende nijverheid Brabant", afgekort "R.T.M.B.", met ondernemingsnummer 433.840.220 en met maatschappelijke zetel te 1030 Brussel, A. Reyerslaan 80, en waarvan de statuten gepubliceerd werden in de bijlage van het *Belgisch Staatsblad* van 7 augustus 1987.

§ 2. Het fonds wordt belast met de praktische uitwerking en concretisering van specifieke opdrachten en bepalingen vastgesteld bij collectieve arbeidsovereenkomst van bovengenoemd paritair comité, algemeen verbindend verklaard bij koninklijk besluit.

Het fonds wordt eveneens belast met de uitvoering van alle opdrachten die door wettelijke, reglementaire of conventionele bepalingen aan het fonds worden opgedragen ter bestrijding van de sociale fraude.

In dat kader kan het fonds belast worden met het aanmaken en afleveren van een middel, al dan niet elektronisch, waarmee de arbeiders uit de sector kunnen geïdentificeerd worden.

Art. 4. Het fonds wordt voor onbepaalde duur opgericht.

## HOOFDSTUK II. — *Toepassingsgebied*

Art. 5. § 1. Deze statuten, evenals de wijze van uitvoering, bepaald door het Paritair Comité voor de metaal-, machine- en elektrische bouw zijn toepasselijk op de werkgevers die door hun activiteit in België ressorteren onder het bovenvermeld paritair comité, evenals op de door hen in België tewerkgestelde werklieden, werksters en industriële leerlingen.

§ 2. De statuten zijn echter voor wat betreft het artikel 14, § 6, § 7 en § 8 niet van toepassing op de ondernemingen welke bruggen en metalen gebinten monteren. s.

Art. 5bis. § 1. Deze statuten, evenals de wijze van uitvoering, bepaald door het Paritair Comité voor de metaal-, machine- en elektrische bouw, zijn eveneens toepasselijk op de buiten België gevestigde werkgevers die door hun activiteit in België ressorteren onder het bovenvermeld paritair comité, evenals op hun werklieden en werksters, voor zover deze minstens 15 dagen door hen in België tewerkgesteld zijn.

§ 2. Elke werkgever die gevestigd is in een Staat die deel uitmaakt van de Europese Economische Ruimte dient bij het "Fonds voor bestaanszekerheid van de metaalverwerkende nijverheid" aangifte te doen van de duur van zijn voorgenomen activiteit in België door middel van een geldig A1-formulier, overeenkomstig artikel 12, 1 van de Verordening (EG) nr. 883/2004 van het Europees Parlement en de Raad en het artikel 14 van de Verordening (EG) nr. 987/2009 van het Europees Parlement en de Raad, of, indien het een werkgever betreft van een derde staat, door middel van een vergelijkbaar attest van zijn land van oorsprong.

A partir d'une activité déclarée de 12 mois dans une période de 24 mois, à compter du premier jour d'activité déclarée en Belgique, cette entreprise doit en outre transmettre au fonds de sécurité d'existence la liste des ouvriers et ouvrières qu'elle occupe en Belgique, ainsi que les rémunérations brutes qui leur ont été payées, qui entrent en ligne de compte pour le calcul des cotisations de sécurité sociale dans leur pays d'origine et qui se rapportent à leur activité en Belgique.

§ 3. A partir du premier jour d'activité suivant la période de 12 mois susmentionnée, les entreprises visées au § 2, sont redevables des cotisations mentionnées à l'article 14, § 2 à 8.

Ces cotisations se calculent sur la base des rémunérations déclarées conformément au § 2.

S'il peut toutefois être démontré au fonds de sécurité d'existence que, dans le pays d'origine, l'ouvrier détaché jouit de la même protection ou d'une protection essentiellement comparable en vertu des obligations auxquelles l'employeur étranger est déjà soumis dans son Etat d'origine, ce dernier est dispensé du versement des cotisations.

Le collège des présidents se prononce sur les demandes de dispense. En cas de contestation, le Tribunal du travail de Bruxelles est compétent.

§ 4. Si une entreprise n'a pas introduit de déclaration ou de déclaration valide telle que prévue au § 2, cette entreprise est redevable à partir du premier jour d'activité en Belgique, d'une cotisation forfaitaire déterminée et publiée par le fonds de sécurité d'existence.

Cependant, cette entreprise peut régulariser sa situation en satisfaisant encore à l'obligation de déclaration prescrite au § 2, dans un délai de 90 jours suivant la date de la réclamation des cotisations.

§ 5. Le fonds de sécurité d'existence informera les employeurs étrangers de leurs droits et devoirs à l'égard du fonds de sécurité d'existence au plus tard après que ces derniers ont introduit la déclaration visée au § 2.

§ 6. Les ouvriers et ouvrières d'entreprises étrangères visées au § 2, bénéficient, à leur demande, des prestations prévues dans les présents statuts, pour autant :

- qu'ils sont occupés par une entreprise qui est tenue de verser la cotisation, au moment où le droit est ouvert;
- que l'ouvrier ou l'ouvrière ait été occupé(e) dans cette entreprise durant 15 jours civils au moins en Belgique, à compter du moment où elle est tenue de payer la cotisation;
- que l'ouvrier ou l'ouvrière ait droit, dans son pays d'origine, aux prestations d'un régime de sécurité sociale pour lesquelles l'allocation du fonds de sécurité d'existence constitue un complément.

Le fonds de sécurité d'existence détermine et publie quels documents doivent être produits pour avoir droit à une prestation complémentaire.

Les ouvriers et ouvrières mentionné dans la déclaration visée au § 2, alinéa 2, introduite par leur employeur, sont informés de leurs droits par le fonds de sécurité d'existence.

### CHAPITRE III. — Administration

Art. 6. Le fonds est administré par un conseil d'administration composé paritairement de représentants des organisations les plus représentatives des travailleurs et des employeurs.

Le conseil d'administration est composé de 30 membres, soit 15 représentants des travailleurs et 15 représentants des employeurs.

Le mandat des membres du conseil d'administration est gratuit.

La commission paritaire désigne et révoque les membres du conseil d'administration; elle peut modifier le nombre d'administrateurs fixé à l'alinéa 2.

Art. 7. Chaque année, le conseil d'administration nomme en son sein un président et trois vice-présidents. Il désigne également la ou les personnes chargé(e)s du secrétariat.

La présidence est confiée à tour de rôle à un membre de la représentation ouvrière et à un membre de la représentation patronale.

Pour la première année, la catégorie à laquelle appartiennent le président et les vice-présidents est déterminée par tirage au sort.

En cas d'absence du président, la séance du conseil d'administration est présidée par un des vice-présidents. En cas d'absence simultanée du président et des vice-présidents, la séance est présidée par le doyen d'âge.

Vanaf een aangegeven activiteit van 12 maanden binnen een periode van 24 maanden, te rekenen vanaf de eerste dag aangegeven activiteit in België, moet deze onderneming daarenboven aan het fonds voor bestaanszekerheid een lijst overmaken van de door haar in België tewerkgestelde werklieden en werksters, alsook van de aan hen betaalde brutolonen, die in aanmerking komen voor de berekening van de sociale zekerheidsbijdragen in hun land van oorsprong en die betrekking hebben op hun activiteit in België.

§ 3. Vanaf de eerste dag activiteit na de genoemde periode van 12 maanden, zijn de ondernemingen bedoeld in § 2, de in artikel 14, § 2 tot en met § 8 vermelde bijdragen verschuldigd.

Deze bijdragen worden berekend op basis van de volgens § 2 aangegeven lonen.

Indien echter aan het fonds voor bestaanszekerheid aangetoond kan worden dat in het land van oorsprong de gedetacheerde arbeider van dezelfde bescherming geniet of van een bescherming geniet die essentieel vergelijkbaar is, als gevolg van de verplichtingen waaraan de buitenlandse werkgever in zijn land van oorsprong al onderworpen is, is deze werkgever vrijgesteld van de betaling van de bijdrage.

Het college van de voorzitters beoordeelt de aanvragen tot vrijstelling. In geval van betwisting is de Arbeidsrechtbank van Brussel bevoegd.

§ 4. Als een onderneming geen of geen geldige aangifte heeft gedaan zoals voorzien in § 2, is deze onderneming vanaf de eerste dag activiteit in België een door het fonds voor bestaanszekerheid bepaalde en gepubliceerde forfaitaire bijdrage verschuldigd.

Deze onderneming kan haar toestand regulariseren door alsnog te voldoen aan de aangifteplicht voorzien in § 2, binnen een termijn van 90 dagen na de datum van de bijdrage-opvraging.

§ 5. Het fonds voor bestaanszekerheid zal de buitenlandse werkgevers informeren over hun rechten en plichten ten aanzien van het fonds voor bestaanszekerheid ten laatste nadat deze hun aangifte bedoeld in § 2, hebben ingediend.

§ 6. Werklieden en werksters van buitenlandse ondernemingen bedoeld in § 2, genieten, op hun aanvraag, van de uitkeringen bepaald in deze statuten, voor zover :

- zij op het ogenblik dat het recht geopend wordt in dienst zijn van een bijdrageplichtige onderneming;
- de werkmans of werkster gedurende minstens 15 kalenderdagen in België werd tewerkgesteld in deze onderneming, te rekenen vanaf het moment dat deze bijdrageplichtig is;
- de werkmans of werkster in zijn land van oorsprong recht heeft op de uitkeringen van een sociaal zekerheidsregime waarop de uitkering van het fonds voor bestaanszekerheid een aanvulling is.

Het fonds voor bestaanszekerheid bepaalt en publiceert welke documenten voorgelegd moeten worden om recht te hebben op een aanvullende uitkering.

Werklieden en werksters vermeld in de door hun werkgever ingediende aangifte, bedoeld in § 2, 2de lid, worden door het fonds voor bestaanszekerheid over hun rechten geïnformeerd.

### HOOFDSTUK III. — Beheer

Art. 6. Het fonds wordt beheerd door een raad van beheer, paritair samengesteld uit vertegenwoordigers van de meest representatieve werknemers- en werkgeversorganisaties.

De raad van beheer bestaat uit 30 leden, hetzij 15 vertegenwoordigers van de werknemers en 15 vertegenwoordigers van de werkgevers.

Het mandaat van de leden van de raad van beheer wordt niet vergoed.

Het paritair comité benoemt en ontslaat de leden van de raad van beheer; het kan het aantal in het 2de lid vastgestelde beheerders wijzigen.

Art. 7. Elk jaar stelt de raad van beheer in zijn schoot een voorzitter en drie ondervoorzitters aan. Hij duidt eveneens de persoon of personen aan, belast met het secretariaat.

Het voorzitterschap wordt beurtelings toevertrouwd aan een lid van de werkliedenvertegenwoordiging en aan een lid van de werkgeversvertegenwoordiging.

Het eerste jaar wordt de categorie waartoe de voorzitter en de ondervoorzitters behoren door loting vastgesteld.

Bij afwezigheid van de voorzitter wordt de zitting van de raad van beheer voorgezeten door één van de ondervoorzitters. Bij gelijktijdige afwezigheid van de voorzitter en van de ondervoorzitters wordt de vergadering voorgezeten door de oudste in jaren.

Art. 8. Les membres du conseil d'administration sont nommés pour un terme de six ans. Leur mandat est renouvelable.

En cas de décès ou de démission d'un administrateur, la commission paritaire pourvoit à son remplacement. Le nouveau membre désigné achève le mandat de son prédécesseur.

Art. 9. Le conseil d'administration se réunit sur convocation du président.

Celui-ci est tenu de réunir le conseil au moins une fois par an.

Lorsque cinq administrateurs le demandent, le président convoque le conseil en séance au plus tard dans les dix jours qui suivent la réception de la demande.

Les convocations comportent l'ordre du jour.

Le conseil ne peut décider valablement que sur les questions figurant à l'ordre du jour et en présence d'au moins la moitié de membres appartenant à la délégation ouvrière et d'au moins la moitié des membres de la délégation patronale.

Les comptes rendus des séances du conseil sont consignés dans le registre des procès-verbaux. Ils sont signés par le président ou son remplaçant et par le secrétaire.

Les membres du conseil reçoivent une copie des délibérations au plus tard pour la séance suivante.

Les copies ou extraits des procès-verbaux qui doivent être déposés au tribunal ou ailleurs sont signés par le président du conseil d'administration et par deux administrateurs dont un représentant les travailleurs, l'autre représentant les employeurs.

Lorsqu'il y a lieu de procéder au vote, un nombre égal de membres de chaque délégation doit prendre part au vote. Si le nombre est inégal, le ou les membres les moins âgés s'abstiennent.

Les décisions sont prises à la majorité des deux tiers des votants.

Toutefois, les administrateurs ne peuvent pas prendre part aux délibérations dans lesquelles ils ont un intérêt personnel. Leur abstention est consignée aux procès-verbaux.

Art. 10. Le conseil d'administration a pour mission de gérer le fonds et de prendre toutes mesures nécessaires à son bon fonctionnement.

Il dispose des pouvoirs les plus étendus pour la gestion et l'administration du fonds et pour la réalisation de son objet.

Le conseil d'administration détermine dans son budget annuel les frais d'administration à imputer sur les recettes du fonds.

Le conseil d'administration agit en justice au nom du fonds à la poursuite et à la diligence du président et des vice-présidents.

Il peut déléguer des compétences spéciales à un ou plusieurs de ses membres et même à des tiers.

Le conseil d'administration établit en son sein un collège de présidents composé du président et des trois vice-présidents du conseil d'administration.

Ce collège des présidents assure la gestion courante du fonds et fonctionne selon les décisions ou directives du conseil d'administration.

Le collège des présidents peut charger des tiers de la gestion journalière du fonds ou peut se faire assister par ceux-ci.

Le collège des présidents peut également se faire assister par des spécialistes qui donnent préalablement leur avis.

Le fonctionnement, le nombre de spécialistes et leurs pouvoirs sont déterminés par décision du collège des présidents.

Le conseil d'administration a pour mission de gérer le fonds et de prendre toutes mesures nécessaires à son bon fonctionnement.

Art. 11. Pour tous les actes autres que ceux pour lesquels le conseil a donné un pouvoir spécial, le fonds sera valablement représenté à l'égard des tiers par les signatures conjointes de trois administrateurs (deux représentants des travailleurs, un représentant des employeurs) sans que ces administrateurs doivent produire une quelconque délibération ou une procuration particulière.

Art. 12. Les administrateurs ne sont responsables que de l'exécution de leur mandat et ils ne prennent aucun engagement personnel, à cause de leur gestion, à l'égard des obligations du fonds.

Art. 8. De leden van de raad van beheer worden benoemd voor een termijn van zes jaar. Hun mandaat is hernieuwbaar.

Bij overlijden of ontslag van een beheerder, voorziet het paritair comité in zijn vervanging. Het nieuw aangeduid lid voleindigt het mandaat van zijn voorganger.

Art. 9. De raad van beheer wordt door de voorzitter bijeengeroepen.

Deze is gehouden de raad minstens éénmaal per jaar bijeen te roepen.

Wanneer vijf beheerders dit vragen, roept de voorzitter de raad in vergadering bijeen uiterlijk binnen tien dagen volgend op de ontvangst van het verzoek.

De oproepingen vermelden de agenda.

De raad kan slechts geldig beslissen over de punten die op de agenda voorkomen en enkel wanneer er minstens de helft van de leden deel uitmakend van de werkliedenafvaardiging en minstens de helft van de leden van de werkgeversafvaardiging aanwezig is.

De verslagen van de zittingen van de raad worden in het notulenboek ingeschreven. Ze worden ondertekend door de voorzitter of zijn plaatsvervanger en door de secretaris.

De leden van de raad ontvangen uiterlijk vóór de volgende zitting een afschrift van de beraadslagingen.

De afschriften of uittreksels van de notulen die bij de rechtbank of elders moeten gedeponereerd worden zijn ondertekend door de voorzitter van de raad van beheer en door twee beheerders, waarvan één van de zijde van de werklieden, de andere van die van de werkgevers.

Wanneer tot de stemming moet overgegaan worden, dient een gelijk aantal leden van elke afvaardiging aan de stemming deel te nemen. Is het getal ongelijk, dan onthoudt (onthouden) zich het jongste lid (de jongste leden).

De beslissingen worden met een meerderheid van twee derden van de stemmers genomen.

De beheerders kunnen echter niet deelnemen aan de beraadslagingen waarbij zij persoonlijk belang hebben. Hun onthouding wordt in de notulen vermeld.

Art. 10. De raad van beheer heeft tot taak het fonds te beheren en alle maatregelen te nemen die voor zijn goede werking zijn vereist.

Hij beschikt over de meest uitgebreide bevoegdheid in zake het beheer en de administratie van het fonds en de verwezenlijking van zijn doel.

De raad van beheer bepaalt in zijn jaarlijks budget de beheerskosten die van de inkomsten van het fonds zullen afgetrokken worden.

De raad van beheer treedt op in rechten in naam van het fonds op vervolging en op vraag van de voorzitter en van de ondervoorzitters.

Hij kan bijzondere bevoegdheden overdragen aan één of meer van zijn leden, en zelfs aan derden.

De raad van beheer richt in zijn schoot een college van voorzitters op dat is samengesteld uit de voorzitter en de drie ondervoorzitters van de raad van beheer.

Dit college van de voorzitters staat in voor het dagelijkse beheer van het fonds en werkt volgens de beslissingen of richtlijnen van de raad van beheer.

Het college van de voorzitters kan derden met het dagelijks beheer van het fonds belasten of zich erdoor laten bijstaan.

Het college van de voorzitters kan zich eveneens laten bijstaan door deskundigen die voorafgaandelijk advies uitbrengen.

Bij beslissing van het college van de voorzitters worden de werking, het aantal deskundigen en hun bevoegdheden vastgelegd.

De raad van beheer heeft tot taak het fonds te beheren en alle maatregelen te nemen die voor zijn goede werking zijn vereist.

Art. 11. Voor al de andere handelingen dan deze waarvoor de raad een speciale volmacht heeft verleend, zal het fonds geldig tegenover derden vertegenwoordigd zijn door de gezamenlijke handtekeningen van drie beheerders (twee van de zijde van de werknemers, één van de zijde van de werkgevers) zonder dat deze beheerders enigerlei beslissing of een bijzondere volmacht moeten overleggen.

Art. 12. De beheerders zijn alleen verantwoordelijk wat de uitvoering van hun mandaat betreft en persoonlijk gaan ze, omwille van hun beheer, geen enkele verbintenis aan ten opzichte van de verplichtingen van het fonds.

CHAPITRE IV. — *Financement*

Art. 13. Le fonds est alimenté par les cotisations dues par les employeurs visés à l'article 5 et l'article 5bis, ainsi que par les intérêts des fonds investis.

Art. 14. § 1<sup>er</sup>. Sauf mention contraire, les cotisations sont calculées sur les rémunérations brutes des ouvriers et ouvrières visés à l'article 5 et l'article 5bis et les indemnités brutes des apprentis industriels visés à l'article 5, qui sont occupés en Belgique. La rémunération brute et l'indemnité brute sont déterminées conformément aux dispositions en vigueur pour l'établissement de la déclaration DMFA destinée à l'Office national de sécurité sociale.

## § 2. Cotisations pour la sécurité d'existence

a) Cotisations pour le financement du fonctionnement général du fonds

A partir du 1<sup>er</sup> juillet 2017, une cotisation de 0,66 p.c. à durée indéterminée est perçue.

Cette cotisation est affectée au financement du fonctionnement général du fonds.

b) Cotisations pour la pension extralégale

A compter du 1<sup>er</sup> avril 2000, en application de l'accord national 1999-2000 du 19 avril 1999 pour les ouvriers des constructions métalliques, mécanique et électrique, la cotisation de sécurité d'existence est majorée de 1 p.c. pur une durée indéterminée.

Cette cotisation est destinée au financement d'un système sectoriel de complément au régime légal de pension, y compris une promesse de solidarité, fait dans ce cadre (qui est de 0,10 p.c. à partir du 1<sup>er</sup> janvier 2006).

A partir du 1<sup>er</sup> avril 2001 cette cotisation à durée indéterminée sera portée à 1,25 p.c..

A partir du 1<sup>er</sup> avril 2002 cette cotisation à durée indéterminée sera portée à 1,50 p.c..

A partir du 1<sup>er</sup> janvier 2006 cette cotisation à durée indéterminée sera portée à 1,60 p.c..

A partir du 1<sup>er</sup> janvier 2008 cette cotisation à durée indéterminée sera portée à 1,70 p.c..

A partir du 1<sup>er</sup> janvier 2002 cette cotisation à durée indéterminée sera portée à 1,80 p.c. et à partir du 1<sup>er</sup> janvier 2013 à 1,90 p.c.. Ces augmentations sont d'application à toutes les entreprises de la province d'Anvers, du Limbourg, de la Flandre orientale, de la Flandre occidentale et du Brabant flamand ressortissant à la Commission paritaire des constructions métallique, mécanique et électrique, et aux entreprises de montage de ponts et de charpentes métalliques de toutes les autres provinces et de la Région de Bruxelles-Capitale. Ces augmentations sont également d'application à l'entreprise COFELY FABRICOM SA, Boulevard Simon Bolivar 34-36 à 1000 Bruxelles, avec numéro d'entreprise BE 0425 702 910, ainsi que l'entreprise COFELY FABRICOM INDUSTRIE SUD, Chaussée de Gilly 263, à 6220 Fleurus avec numéro d'entreprise BE 0413 240 388.

A partir du 1<sup>er</sup> avril 2014 cette cotisation est portée pour une durée indéterminée :

- à 2,00 p.c. pour les entreprises de la province d'Anvers, du Limbourg, de la Flandre orientale, de la Flandre occidentale et du Brabant flamand ressortissant à la Commission paritaire des constructions métallique, mécanique et électrique et aux entreprises de montage de ponts et de charpentes métalliques de toutes les autres provinces et de la Région de Bruxelles-Capitale. Cette augmentation est également d'application aux entreprises COFELY FABRICOM SA et COFELY FABRICOM INDUSTRIE SUD SA susmentionnées;

- à 1,80 p.c. pour toutes les autres entreprises.

A partir du 1<sup>er</sup> janvier 2016 cette cotisation est portée pour une durée indéterminée :

- à 2,29 p.c. pour les entreprises de la province d'Anvers, du Limbourg, de la Flandre orientale, de la Flandre occidentale et du Brabant flamand ressortissant à la Commission paritaire des constructions métallique, mécanique et électrique et aux entreprises de montage de ponts et de charpentes métalliques de toutes les autres provinces et de la Région de Bruxelles-Capitale. Cette augmentation est également d'application aux entreprises COFELY FABRICOM SA et COFELY FABRICOM INDUSTRIE SUD SA susmentionnées;

- à 2,09 p.c. pour toutes les autres entreprises.

HOOFDSTUK IV. — *Financiering*

Art. 13. Het fonds wordt gespijsd door de bijdragen verschuldigd door de werkgevers, bedoeld bij artikel 5 en artikel 5bis, evenals door de interesten uit de belegde fondsen.

Art. 14. § 1. Tenzij anders vermeld worden de bijdragen berekend op de bruto bezoldigingen van de bij artikel 5 en artikel 5bis bedoelde werklieden en werksters en de bruto vergoedingen van de bij artikel 5 bedoelde industriële leerlingen, die in België tewerkgesteld zijn. De bruto bezoldiging en de bruto vergoeding worden bepaald volgens de van toepassing zijnde bepalingen voor het opstellen van de DMFA-aangifte aan de Rijksdienst voor Sociale Zekerheid.

## § 2. Bijdragen voor bestaanszekerheid

a) Bijdragen voor de financiering van de algemene werking van het fonds

Vanaf 1 juli 2017 wordt een bijdrage van onbepaalde duur gegeven van 0,66 pct..

Deze bijdrage is bestemd voor de financiering van de algemene werking van het fonds.

b) Bijdragen voor het aanvullend pensioen

Met ingang van 1 april 2000 wordt, ter uitvoering van het nationaal akkoord 1999-2000 voor de arbeiders van de metaal-, machine- en elektrische bouw van 19 april 1999, de bijdrage voor bestaanszekerheid voor onbepaalde duur verhoogd met 1 pct..

Deze bijdrage is bestemd voor de financiering van een sectoraal stelsel ter aanvulling van de wettelijke pensioenregeling met inbegrip van een in dit kader gemaakte solidariteitstoezegging (die 0,10 pct. bedraagt vanaf 1 januari 2006).

Met ingang van 1 april 2001 wordt deze bijdrage voor onbepaalde duur verhoogd tot 1,25 pct..

Met ingang van 1 april 2002 wordt deze bijdrage voor onbepaalde duur verhoogd tot 1,50 pct..

Met ingang van 1 januari 2006 wordt deze bijdrage voor onbepaalde duur verhoogd tot 1,60 pct..

Met ingang van 1 januari 2008 wordt deze bijdrage voor onbepaalde duur verhoogd tot 1,70 pct..

Met ingang van 1 januari 2012 wordt deze bijdrage voor onbepaalde duur verhoogd tot 1,80 pct. en met ingang van 1 januari 2013 tot 1,90 pct.. Deze verhogingen zijn van toepassing voor al de ondernemingen uit de provincies Antwerpen, Limburg, Oost-Vlaanderen, West-Vlaanderen en Vlaams-Brabant, die onder Paritair Comité voor de metaal-, machine- en elektrische bouw ressorteren, en voor de ondernemingen welke bruggen en metalen gebinten monteren uit al de andere provincies en het Brussels Hoofdstedelijk Gewest. Deze verhogingen zijn eveneens van toepassing op de onderneming COFELY FABRICOM NV, Simon Bolivarlaan 34-36 te 1000 Brussel, met ondernemingsnummer BE 0425 702 910, alsook de onderneming COFELY FABRICOM INDUSTRIE SUD NV, Chaussée de Gilly 263, te 6220 Fleurus, met ondernemingsnummer BE 0413 240 388.

Met ingang van 1 april 2014 wordt deze bijdrage voor onbepaalde duur verhoogd :

- tot 2,00 pct. voor ondernemingen uit de provincies Antwerpen, Limburg, Oost-Vlaanderen, West-Vlaanderen en Vlaams-Brabant, die onder Paritair Comité voor de metaal-, machine- en elektrische bouw ressorteren, en voor de ondernemingen welke bruggen en metalen gebinten monteren uit al de andere provincies en het Brussels Hoofdstedelijk Gewest. Deze verhoging is eveneens van toepassing op de bovengenoemde ondernemingen COFELY FABRICOM NV en COFELY FABRICOM INDUSTRIE SUD NV;

- tot 1,80 pct. voor de andere ondernemingen.

Met ingang van 1 april 2016 wordt deze bijdrage voor onbepaalde duur verhoogd :

- tot 2,29 pct. voor ondernemingen uit de provincies Antwerpen, Limburg, Oost-Vlaanderen, West-Vlaanderen en Vlaams-Brabant, die onder Paritair Comité voor de metaal-, machine- en elektrische bouw ressorteren, en voor de ondernemingen welke bruggen en metalen gebinten monteren uit al de andere provincies en het Brussels Hoofdstedelijk Gewest. Deze verhoging is eveneens van toepassing op de bovengenoemde ondernemingen COFELY FABRICOM NV en COFELY FABRICOM INDUSTRIE SUD NV;

- tot 2,09 pct. voor de andere ondernemingen.

A partir du 1<sup>er</sup> janvier 2017 cette cotisation est portée pour une durée indéterminée :

- à 2,39 p.c. pour les entreprises de la province d'Anvers, du Limbourg, de la Flandre orientale, de la Flandre occidentale et du Brabant flamand ressortissant à la Commission paritaire des constructions métallique, mécanique et électrique et aux entreprises de montage de ponts et de charpentes métalliques de toutes les autres provinces et de la Région de Bruxelles-Capitale. Cette augmentation est également d'application aux entreprises COFELY FABRICOM SA et COFELY FABRICOM INDUSTRIE SUD SA susmentionnées;

- à 2,19 p.c. pour toutes les autres entreprises.

Les montants susmentionnés, qui sont payés à partir du 1<sup>er</sup> janvier 2014, également les montants payés comme arriérés des années précédentes, et qui sont destinés au financement d'un système sectoriel de complément au régime légal de pension, à l'exclusion de la promesse de solidarité, fait dans ce cadre, sont augmentés de 8,86 p.c. :

- La cotisation de 1 p.c. à partir du 1<sup>er</sup> avril 2000 est ainsi augmentée à 1,09 p.c.;

- La cotisation de 1,25 p.c. à partir du 1<sup>er</sup> avril 2001 est ainsi augmentée à 1,36 p.c.;

- La cotisation de 1,50 p.c. à partir du 1<sup>er</sup> avril 2002 est ainsi augmentée à 1,64 p.c.;

- La cotisation de 1,60 p.c. à partir du 1<sup>er</sup> janvier 2006 est ainsi augmentée à 1,74 p.c.;

- La cotisation de 1,70 p.c. à partir du 1<sup>er</sup> janvier 2008 est ainsi augmentée à 1,85 p.c.;

- La cotisation de 1,80 p.c. à partir du 1<sup>er</sup> janvier 2012 est ainsi augmentée à 1,95 p.c.;

- La cotisation de 1,90 p.c. à partir du 1<sup>er</sup> janvier 2013 est ainsi augmentée à 2,06 p.c.;

- La cotisation de 1,80 p.c. à partir du 1<sup>er</sup> avril 2014 est ainsi augmentée à 1,95 p.c.;

- La cotisation de 2,00 p.c. à partir du 1<sup>er</sup> avril 2014 est ainsi augmentée à 2,17 p.c.;

- La cotisation de 2,09 p.c. à partir du 1<sup>er</sup> janvier 2016 est ainsi augmentée à 2,27 p.c.;

- La cotisation de 2,29 p.c. à partir du 1<sup>er</sup> janvier 2016 est ainsi augmentée à 2,49 p.c.;

- La cotisation de 2,19 p.c. à partir du 1<sup>er</sup> juillet 2017 est ainsi augmentée à 2,3752 p.c.;

- La cotisation de 2,39 p.c. à partir du 1<sup>er</sup> juillet 2017 est ainsi augmentée à 2,5929 p.c.;

Auprès des entreprises ressortissant à la Commission paritaire des constructions métallique, mécanique et électrique, à l'exception des entreprises de montage de ponts et de charpentes métalliques de la province du Brabant wallon, de Liège, du Hainaut, de Namur et de Luxembourg et de la Région de Bruxelles-Capitale, à l'exception de l'entreprise COFELY FABRICOM SA, Boulevard Simon Bolivar 34-36, à 1000 Bruxelles, avec numéro d'entreprise BE 0425 702 910, ainsi que l'entreprise COFELY FABRICOM INDUSTRIE SUD SA, Chaussée de Gilly 263, à 6220 Fleurus avec numéro d'entreprise BE 0413 240 388, une cotisation de durée déterminée de 0,1 p.c. est perçue du 1<sup>er</sup> janvier 2012 au 31 décembre 2012. Cette cotisation supplémentaire sera utilisée pour constituer une réserve provinciale en faveur des ouvriers de ces provinces à partir du 1<sup>er</sup> janvier 2013.

Peuvent être exemptées du paiement de la cotisation complémentaire de 1 p.c. mentionnée ci-dessus, les entreprises qui ont conclu le 31 décembre 1999 au plus tard une convention collective de travail de durée indéterminée instaurant ou élargissant un complément au régime légal de pension, pour autant que cette convention collective de travail et le règlement qui règle ce complément au régime légal de pension aient été approuvés par le fonds de sécurité d'existence.

La convention collective de travail conclue au niveau de l'entreprise et le règlement susmentionnés doivent satisfaire au moins aux critères suivants :

- Le financement par l'employeur doit être équivalent à la cotisation susmentionnée de 1 p.c. au fonds de sécurité d'existence;

- Les ayants droit sont tous les ouvriers et ouvrières employés par l'entreprise, quelle que soit la nature de leur contrat de travail, à l'exception toutefois des étudiants et des apprentis industriels;

- Un complément à la pension légale doit être garanti.

Met ingang van 1 april 2017 wordt deze bijdrage voor onbepaalde duur verhoogd :

- tot 2,39 pct. voor ondernemingen uit de provincies Antwerpen, Limburg, Oost-Vlaanderen, West-Vlaanderen en Vlaams-Brabant, die onder Paritair Comité voor de metaal-, machine- en elektrische bouw ressorteren, en voor de ondernemingen welke bruggen en metalen gebinten monteren uit al de andere provincies en het Brussels Hoofdstedelijk Gewest. Deze verhoging is eveneens van toepassing op de bovengenoemde ondernemingen COFELY FABRICOM NV en COFELY FABRICOM INDUSTRIE SUD NV;

- tot 2,19 pct. voor de andere ondernemingen.

De hogergenoemde bijdragen die vanaf 1 januari 2014 betaald worden, ook achterstallige betalingen van de vorige jaren, en die bestemd zijn voor de financiering van een sectoraal stelsel ter aanvulling van de wettelijke pensioenregeling, met uitsluiting van de in dit kader gemaakte solidariteitstoezegging, worden verhoogd met 8,86 pct. :

- De bijdrage van 1 pct. met ingang van 1 april 2000 wordt aldus verhoogd tot 1,09 pct.;

- De bijdrage van 1,25 pct. met ingang van 1 april 2001 wordt aldus verhoogd tot 1,36 pct.;

- De bijdrage van 1,50 pct. met ingang van 1 april 2002 wordt aldus verhoogd tot 1,64 pct.;

- De bijdrage van 1,60 pct. met ingang van 1 januari 2006 wordt aldus verhoogd tot 1,74 pct.;

- De bijdrage van 1,70 pct. met ingang van 1 januari 2008 wordt aldus verhoogd tot 1,85 pct.;

- De bijdrage van 1,80 pct. met ingang van 1 januari 2012 wordt aldus verhoogd tot 1,95 pct.;

- De bijdrage van 1,90 pct. met ingang van 1 januari 2013 wordt aldus verhoogd tot 2,06 pct.;

- De bijdrage van 1,80 pct. met ingang van 1 april 2014 wordt aldus verhoogd tot 1,95 pct.;

- De bijdrage van 2,00 pct. met ingang van 1 april 2014 wordt aldus verhoogd tot 2,17 pct.;

- De bijdrage van 2,09 pct. met ingang van 1 januari 2016 wordt aldus verhoogd tot 2,27 pct.;

- De bijdrage van 2,29 pct. met ingang van 1 januari 2016 wordt aldus verhoogd tot 2,49 pct.;

- De bijdrage van 2,19 pct. met ingang van 1 juli 2017 wordt aldus verhoogd tot 2,3752 pct.;

- De bijdrage van 2,39 pct. met ingang van 1 juli 2017 wordt aldus verhoogd tot 2,5929 pct..

Bij ondernemingen die onder Paritair Comité voor de metaal-, machine- en elektrische bouw ressorteren, met uitzondering van de ondernemingen welke bruggen en metalen gebinten monteren, uit de provincies Waals-Brabant, Luik, Henegouwen, Namen en Luxemburg en uit het Brussels Hoofdstedelijk Gewest, met uitzondering van de onderneming COFELY FABRICOM NV, Simon Bolivarlaan 34-36, te 1000 Brussel, met ondernemingsnummer BE 0425 702 910, alsook de onderneming COFELY FABRICOM INDUSTRIE SUD NV, Chaussée de Gilly 263, te 6220 Fleurus, met ondernemingsnummer BE 0413 240 388, wordt een bijdrage geïnd van 0,10 pct. van bepaalde duur vanaf 1 januari 2012 tot 31 december 2012. Deze bijkomende bijdrage zal worden gebruikt om een provinciale reserve op te bouwen voor een aanwending ten voordele van de arbeiders van deze provincies vanaf 1 januari 2013.

Kunnen vrijgesteld worden van de betaling van bovengenoemde bijkomende bijdrage van 1 pct., de ondernemingen die uiterlijk op 31 december 1999 op ondernemingsvlak een collectieve arbeidsovereenkomst van onbepaalde duur tot instelling of uitbreiding van aanvulling van de wettelijke pensioenregeling hebben gesloten, voor zover deze collectieve arbeidsovereenkomst en het reglement die deze aanvulling op de wettelijke pensioenregeling regelt, werden goedgekeurd door het fonds voor bestaanszekerheid.

Bovengenoemde op ondernemingsvlak gesloten collectieve arbeidsovereenkomst en reglement moeten minstens aan volgende criteria voldoen :

- De financiering door de werkgever moet equivalent zijn aan de genoemde bijdrage van 1 pct. aan het fonds voor bestaanszekerheid;

- De rechthebbenden zijn alle arbeiders en arbeidsters tewerkgesteld in de onderneming ongeacht de aard van de arbeidsovereenkomst, met uitsluiting evenwel van de studenten en de industriële leerlingen;

- Er moet een aanvulling op het wettelijk pensioen worden gegarandeerd.

Les entreprises qui, conformément à la procédure ci-dessus ont obtenu une dispense pour le paiement de la cotisation de 1 p.c., doivent respectivement à partir du 1<sup>er</sup> avril 2001 et du 1<sup>er</sup> avril 2002, moyennant une convention collective de travail, augmenter le financement des dispositions qui existent à leur niveau en matière de pension extralégale pour une durée indéterminée d'un montant équivalant à cette cotisation complémentaire de respectivement à 0,25 p.c. et 0,25 p.c.. La convention collective de travail ainsi que l'adaptation du règlement doivent être transmis au fonds de sécurité d'existence pour le 30 septembre 2001.

Les entreprises qui, conformément à la procédure ci-dessus ont obtenu une dispense pour le paiement de la cotisation cumulée de 1,50 p.c., doivent à partir du 1<sup>er</sup> janvier 2006, moyennant une convention collective de travail, augmenter le financement des dispositions qui existent à leur niveau en matière de pension extralégale pour une durée indéterminée d'un montant équivalant à cette cotisation complémentaire de 0,10 p.c.. La convention collective de travail ainsi que l'adaptation du règlement doivent être transmis au fonds de sécurité d'existence pour le 30 mars 2006.

Les entreprises qui, conformément à la procédure ci-dessus ont obtenu une dispense pour le paiement de la cotisation cumulée de 1,60 p.c., doivent à partir du 1<sup>er</sup> janvier 2008, moyennant une convention collective de travail, augmenter le financement des dispositions qui existent à leur niveau en matière de pension extralégale pour une durée indéterminée d'un montant équivalant à cette cotisation complémentaire de 0,10 p.c.. La convention collective de travail ainsi que l'adaptation du règlement doivent être transmis au fonds de sécurité d'existence pour le 15 février 2008.

Les entreprises qui, conformément à la procédure ci-dessus ont obtenu une dispense pour le paiement de la cotisation cumulée de 1,70 p.c., doivent à partir du 1<sup>er</sup> janvier 2012, moyennant une convention collective de travail, augmenter le financement des dispositions qui existent à leur niveau en matière de pension extralégale pour une durée indéterminée d'un montant équivalant à cette cotisation complémentaire de 0,10 p.c.. La convention collective de travail ainsi que l'adaptation du règlement doivent être transmis au fonds de sécurité d'existence pour le 15 février 2012.

Pour autant que le financement par l'employeur des dispositions en matière de pension extralégale existantes au niveau de l'entreprise soit, à partir du 1<sup>er</sup> janvier 2012, au minimum équivalent à la cotisation au fonds de sécurité d'existence de 1,80 p.c., les entreprises susmentionnées ont la possibilité de prévoir à partir du 1<sup>er</sup> janvier 2012 une affectation alternative et équivalente de durée indéterminée de l'augmentation de 0,10 p.c. susmentionnée. La preuve du financement équivalent d'un propre système de pension extralégale d'au moins 1,80 p.c. de cotisation patronale et la convention collective de travail, conclue au niveau de l'entreprise, qui prévoit une affectation alternative et équivalente de l'augmentation de 0,10 p.c. doivent être transmises au fonds de sécurité d'existence pour le 15 février 2012.

Les entreprises qui, conformément à la procédure ci-dessus ont obtenu une dispense pour le paiement de la cotisation cumulée de 1,80 p.c., doivent à partir du 1<sup>er</sup> janvier 2013, moyennant une convention collective de travail, augmenter le financement des dispositions qui existent à leur niveau en matière de pension extralégale pour une durée indéterminée d'un montant équivalant à la cotisation complémentaire de 0,10 p.c.. la convention collective de travail ainsi que l'adaptation du règlement doivent être transmises au fonds de sécurité d'existence pour le 15 février 2013.

Pour autant que le financement par l'employeur des dispositions en matière de pension extralégale existantes au niveau de l'entreprise soit, à partir du 1<sup>er</sup> janvier 2013, au minimum équivalent à la cotisation au fonds de sécurité d'existence de 1,90 p.c., les entreprises susmentionnées ont la possibilité de prévoir à partir du 1<sup>er</sup> janvier 2013 une affectation alternative et équivalente de durée indéterminée de l'augmentation de 0,10 p.c. susmentionnée. La preuve du financement équivalent d'un propre système de pension extralégale d'au moins 1,90 p.c. de cotisation patronale et la convention collective de travail, conclue au niveau de l'entreprise, qui prévoit une affectation alternative et équivalente de l'augmentation de 0,10 p.c. doivent être transmises au fonds de sécurité d'existence pour le 15 février 2013.

Ondernemingen die conform bovenstaande procedure een vrijstelling verkregen van de betaling van de bijdrage van 1 pct., dienen respectievelijk vanaf 1 april 2001 en 1 april 2002 mits collectieve arbeidsovereenkomst de financiering van de op hun vlak bestaande regelingen voor extralegaal pensioen voor onbepaalde duur verder uit te breiden met een bedrag equivalent aan de bijkomende bijdrage van respectievelijk 0,25 pct. en 0,25 pct.. De collectieve arbeidsovereenkomst en de wijziging van het reglement dienen vóór 30 september 2001 overgemaakt te worden aan het fonds voor bestaanszekerheid.

Ondernemingen die conform bovenstaande procedure een vrijstelling verkregen van de betaling van de gecumuleerde bijdrage van 1,50 pct., dienen vanaf 1 januari 2006 mits collectieve arbeidsovereenkomst de financiering van de op hun vlak bestaande regelingen voor extralegaal pensioen voor onbepaalde duur verder uit te breiden met een bedrag equivalent aan de bijkomende bijdrage van 0,10 pct.. De collectieve arbeidsovereenkomst en de wijziging van het reglement dienen vóór 30 maart 2006 overgemaakt te worden aan het fonds voor bestaanszekerheid.

Ondernemingen die conform bovenstaande procedure een vrijstelling verkregen van de betaling van de gecumuleerde bijdrage van 1,60 pct., dienen vanaf 1 januari 2008 mits collectieve arbeidsovereenkomst de financiering van de op hun vlak bestaande regelingen voor extralegaal pensioen voor onbepaalde duur verder uit te breiden met een bedrag equivalent aan de bijkomende bijdrage van 0,10 pct.. De collectieve arbeidsovereenkomst en de wijziging van het reglement dienen vóór 15 februari 2008 overgemaakt te worden aan het fonds voor bestaanszekerheid.

Ondernemingen die conform bovenstaande procedure een vrijstelling verkregen van de betaling van de gecumuleerde bijdrage van 1,70 pct., dienen vanaf 1 januari 2012 mits collectieve arbeidsovereenkomst de financiering van de op hun vlak bestaande regelingen voor extralegaal pensioen voor onbepaalde duur verder uit te breiden met een bedrag equivalent aan de bijkomende bijdrage van 0,10 pct.. De collectieve arbeidsovereenkomst en de wijziging van het reglement dienen vóór 15 februari 2012 overgemaakt te worden aan het fonds voor bestaanszekerheid.

Voor zover de financiering door de werkgever van de op hun vlak bestaande regelingen voor extralegaal pensioen vanaf 1 januari 2012 minstens equivalent is aan de bijdrage van 1,80 pct. aan het fonds voor bestaanszekerheid, kunnen bovengenoemde ondernemingen vanaf 1 januari 2012 via een op hun vlak te sluiten collectieve arbeidsovereenkomst een alternatieve en equivalente aanwending van onbepaalde duur voorzien van de bovengenoemde verhoging van 0,10 pct.. Het bewijs van een equivalente financiering van een eigen pensioenstelsel ten belope van minimaal 1,80 pct. werkgeversbijdrage en de collectieve arbeidsovereenkomst, gesloten op ondernemingsvlak, die voorziet in de alternatieve en equivalente aanwending van de verhoging van 0,10 pct. dienen vóór 15 februari 2012 overgemaakt te worden aan het fonds voor bestaanszekerheid.

Ondernemingen die conform bovenstaande procedure een vrijstelling verkregen van de betaling van de gecumuleerde bijdrage van 1,80 pct., dienen vanaf 1 januari 2013 mits collectieve arbeidsovereenkomst de financiering van de op hun vlak bestaande regelingen voor extralegaal pensioen voor onbepaalde duur verder uit te breiden met een bedrag equivalent aan de bijkomende bijdrage van 0,10 pct.. De collectieve arbeidsovereenkomst en de wijziging van het reglement dienen vóór 15 februari 2013 overgemaakt te worden aan het fonds voor bestaanszekerheid.

Voor zover de financiering door de werkgever van de op hun vlak bestaande regelingen voor extralegaal pensioen vanaf 1 januari 2013 minstens equivalent is aan de bijdrage van 1,90 pct. aan het fonds voor bestaanszekerheid, kunnen bovengenoemde ondernemingen vanaf 1 januari 2013 via een op hun vlak te sluiten collectieve arbeidsovereenkomst een alternatieve en equivalente aanwending van onbepaalde duur voorzien van de bovengenoemde verhoging van 0,10 pct.. Het bewijs van een equivalente financiering van een eigen pensioenstelsel ten belope van minimaal 1,90 pct. werkgeversbijdrage en de collectieve arbeidsovereenkomst, gesloten op ondernemingsvlak, die voorziet in de alternatieve en equivalente aanwending van de verhoging van 0,10 pct. dienen vóór 15 februari 2013 overgemaakt te worden aan het fonds voor bestaanszekerheid.

Les entreprises qui, conformément à la procédure ci-dessus ont obtenu une dispense pour le paiement de la cotisation cumulée de 1,90 p.c., doivent à partir du 1<sup>er</sup> avril 2014, moyennant une convention collective de travail, augmenter le financement des dispositions qui existent à leur niveau en matière de pension extralégale pour une durée indéterminée d'un montant équivalant à la cotisation complémentaire de 0,10 p.c.. La convention collective de travail ainsi que l'adaptation du règlement doivent être transmises au fonds de sécurité d'existence pour le 15 février 2015.

Pour autant que le financement par l'employeur des dispositions en matière de pension extralégale existantes au niveau de l'entreprise soit, à partir du 1<sup>er</sup> avril 2014, au minimum équivalent à la cotisation au fonds de sécurité d'existence telle que définie à l'alinéa 8 du point *b*) ci-dessus de 2,00 p.c. ou 1,80 p.c., les entreprises susmentionnées ont la possibilité de prévoir à partir du 1<sup>er</sup> janvier 2015, et endéans les possibilités légales, une affectation alternative et équivalente de durée indéterminée de l'augmentation de 0,10 p.c. susmentionnée. La preuve du financement équivalent d'un propre système de pension extralégale d'au moins la cotisation au fonds de sécurité d'existence telle que définie à l'alinéa 8 du point *b*) ci-dessus et la convention collective de travail, conclue au niveau de l'entreprise, qui prévoit une affectation alternative et équivalente de l'augmentation de 0,10 p.c. doivent être transmises au fonds de sécurité d'existence pour le 15 février 2015.

Les entreprises qui, conformément à la procédure ci-dessus ont obtenu une dispense pour le paiement de la cotisation cumulée de 1,80 p.c. et 2 p.c., doivent à partir du 1<sup>er</sup> janvier 2016, moyennant une convention collective de travail, augmenter le financement des dispositions qui existent à leur niveau en matière de pension extralégale pour une durée indéterminée d'un montant équivalant à la cotisation complémentaire de 0,29 p.c.. La convention collective de travail ainsi que l'adaptation du règlement doivent être transmises au fonds de sécurité d'existence pour le 15 février 2016.

Pour autant que le financement par l'employeur des dispositions en matière de pension extralégale existantes au niveau de l'entreprise soit, à partir du 1<sup>er</sup> janvier 2016, au minimum équivalent à la cotisation au fonds de sécurité d'existence telle que définie à l'alinéa 8 du point *b*) ci-dessus de 2,29 p.c. ou 2,09 p.c., les entreprises susmentionnées ont la possibilité de prévoir à partir du 1<sup>er</sup> janvier 2016, et endéans les possibilités légales, une affectation alternative et équivalente de durée indéterminée de l'augmentation de 0,29 p.c. susmentionnée. Le budget disponible doit en premier lieu être affecté à la réduction d'un éventuel écart de la pension extralégale entre ouvriers et employés au niveau de l'entreprise. L'application de cette augmentation ne peut pas mener à une augmentation de l'écart de la pension extralégale entre ouvriers et employés au niveau de l'entreprise.

La preuve du financement équivalent d'un propre système de pension extralégale d'au moins la cotisation au fonds de sécurité d'existence telle que définie à l'alinéa 8 du point *b*) ci-dessus et la convention collective de travail, conclue au niveau de l'entreprise, qui prévoit une affectation alternative et équivalente de l'augmentation de 0,29 p.c. doivent être transmises au fonds de sécurité d'existence pour le 15 février 2016.

Les entreprises qui, conformément à la procédure ci-dessus ont obtenu une dispense pour le paiement de la cotisation cumulée de 2,09 p.c. et 2,29 p.c., doivent à partir du 1<sup>er</sup> juillet 2017, moyennant une convention collective de travail, augmenter le financement des dispositions qui existent à leur niveau en matière de pension extralégale pour une durée indéterminée d'un montant équivalant à la cotisation complémentaire de 0,10 p.c.. La convention collective de travail ainsi que l'adaptation du règlement doivent être transmises au fonds de sécurité d'existence pour le 31 août 2017.

Pour autant que le financement par l'employeur des dispositions en matière de pension extralégale existantes au niveau de l'entreprise soit, à partir du 1<sup>er</sup> juillet 2017, au minimum équivalent à 2,39 p.c. ou 2,19 p.c., les entreprises susmentionnées ont la possibilité de prévoir à partir du 1<sup>er</sup> juillet 2017, et endéans les possibilités légales, une affectation alternative et équivalente de durée indéterminée de l'augmentation de 0,10 p.c. susmentionnée. Le budget disponible doit en premier lieu être affecté à la réduction d'un éventuel écart de la pension extralégale entre ouvriers et employés au niveau de l'entreprise. L'application de cette augmentation ne peut pas mener à une augmentation de l'écart de la pension extralégale entre ouvriers et employés au niveau de l'entreprise.

Ondernemingen die conform bovenstaande procedure een vrijstelling verkregen van de betaling van de gecumuleerde bijdrage van 1,90 pct., dienen vanaf 1 april 2014 mits collectieve arbeidsovereenkomst de financiering van de op hun vlak bestaande regelingen voor extralegaal pensioen voor onbepaalde duur verder uit te breiden met een bedrag equivalent aan de bijkomende bijdrage van 0,10 pct.. De collectieve arbeidsovereenkomst en de wijziging van het reglement dienen vóór 15 februari 2015 overgemaakt te worden aan het fonds voor bestaanszekerheid.

Voor zover de financiering door de werkgever van de op hun vlak bestaande regelingen voor extralegaal pensioen vanaf 1 april 2014 minstens equivalent aan 2 pct. of 1,80 pct. is aan de bijdrage bepaald in alinea 8 van punt *b*) hierboven aan het fonds voor bestaanszekerheid, kunnen bovengenoemde ondernemingen vanaf 1 januari 2015, en binnen de wettelijke mogelijkheden, via een op hun vlak te sluiten collectieve arbeidsovereenkomst een alternatieve en equivalente aanwending van onbepaalde duur voorzien van de bovengenoemde verhoging van 0,10 pct.. Het bewijs van een equivalente financiering van een eigen pensioenstelsel ten belope van minimaal de bijdrage bepaald in alinea 8 van punt *b*) hierboven en de collectieve arbeidsovereenkomst, gesloten op ondernemingsvlak, die voorziet in de alternatieve en equivalente aanwending van de verhoging van 0,10 pct. dienen vóór 15 februari 2015 overgemaakt te worden aan het fonds voor bestaanszekerheid.

Ondernemingen die conform bovenstaande procedure een vrijstelling verkregen van de betaling van de gecumuleerde bijdrage van 1,80 pct. of 2 pct., dienen vanaf 1 januari 2016 mits collectieve arbeidsovereenkomst de financiering van de op hun vlak bestaande regelingen voor extralegaal pensioen voor onbepaalde duur verder uit te breiden met een bedrag equivalent aan de bijkomende bijdrage van 0,29 pct.. De collectieve arbeidsovereenkomst en de wijziging van het reglement dienen vóór 15 februari 2016 overgemaakt te worden aan het fonds voor bestaanszekerheid.

Voor zover de financiering door de werkgever van de op hun vlak bestaande regelingen voor extralegaal pensioen vanaf 1 januari 2016 minstens equivalent aan 2,29 pct. of 2,09 pct. is aan de bijdrage bepaald in alinea 8 van punt *b*) hierboven aan het fonds voor bestaanszekerheid, kunnen bovengenoemde ondernemingen vanaf 1 januari 2016, en binnen de wettelijke mogelijkheden, via een op hun vlak te sluiten collectieve arbeidsovereenkomst een alternatieve en equivalente aanwending van onbepaalde duur voorzien van de bovengenoemde verhoging van 0,29 pct.. Het beschikbare budget moet in de eerste plaats gebruikt worden om een eventueel verschil in aanvullend pensioen tussen arbeiders en bedienden op ondernemingsvlak te verkleinen. De toepassing van deze verhoging mag niet leiden tot een vergroting van het verschil in aanvullend pensioen tussen arbeiders en bedienden op ondernemingsvlak.

Het bewijs van een equivalente financiering van een eigen pensioenstelsel ten belope van minimaal de bijdrage bepaald in alinea 8 van punt *b*) hierboven en de collectieve arbeidsovereenkomst, gesloten op ondernemingsvlak, die voorziet in de alternatieve en equivalente aanwending van de verhoging van 0,29 pct. dienen vóór 15 februari 2016 overgemaakt te worden aan het fonds voor bestaanszekerheid.

Ondernemingen die conform bovenstaande procedure een vrijstelling verkregen van de betaling van de gecumuleerde bijdrage van 2,09 pct. of 2,29 pct., dienen vanaf 1 juli 2017 mits collectieve arbeidsovereenkomst de financiering van de op hun vlak bestaande regelingen voor extralegaal pensioen voor onbepaalde duur verder uit te breiden met een bedrag equivalent aan de bijkomende bijdrage van 0,10 pct.. De collectieve arbeidsovereenkomst en de wijziging van het reglement dienen vóór 31 augustus 2017 overgemaakt te worden aan het fonds voor bestaanszekerheid.

Voor zover de financiering door de werkgever van de op hun vlak bestaande regelingen voor extralegaal pensioen vanaf 1 juli 2017 minstens equivalent aan 2,39 pct. of 2,19 pct. is, kunnen bovengenoemde ondernemingen vanaf 1 juli 2017, en binnen de wettelijke mogelijkheden, via een op hun vlak te sluiten collectieve arbeidsovereenkomst een alternatieve en equivalente aanwending van onbepaalde duur voorzien van de bovengenoemde verhoging van 0,10 pct.. Het beschikbare budget moet in de eerste plaats gebruikt worden om een eventueel verschil in aanvullend pensioen tussen arbeiders en bedienden op ondernemingsvlak te verkleinen. De toepassing van deze verhoging mag niet leiden tot een vergroting van het verschil in aanvullend pensioen tussen arbeiders en bedienden op ondernemingsvlak.



La preuve du financement équivalent d'un propre système de pension extralégale d'au moins 2,39 p.c. ou 2,19 p.c. et la convention collective de travail, conclue au niveau de l'entreprise, qui prévoit une affectation alternative et équivalente de l'augmentation de 0,10 p.c. doivent être transmises au fonds de sécurité d'existence pour le 31 août 2017.

Les employeurs mentionnés à l'article 5bis, peuvent être exemptés de cette cotisation pour autant qu'ils puissent démontrer au fonds de sécurité d'existence que, dans le pays d'origine, l'ouvrier détaché jouit de la même protection ou d'une protection essentiellement comparable en vertu des obligations auxquelles l'employeur étranger est déjà soumis dans son Etat d'origine.

c) Cotisations RCC (régime de chômage avec complément d'entreprise)

Les employeurs qui licencient, entre le 1<sup>er</sup> juillet 1997 et le 31 décembre 2018, des ouvriers et des ouvrières âgés d'au moins 50 ans au moment de la notification du licenciement sont tenus de verser une cotisation forfaitaire unique par ouvrier ou ouvrière licencié(e) au fonds de sécurité d'existence, à l'exception des employeurs des ouvriers et ouvrières licenciés, qui n'ont pas droit à l'indemnité prévue à l'article 19bis, § 6.

Cette cotisation forfaitaire unique s'élève à 607,34 EUR, 520,58 EUR, 433,81 EUR, 347,05 EUR, 260,29 EUR, 173,53 EUR ou 86,76 EUR si, au moment de la notification du licenciement l'ouvrier ou l'ouvrière a respectivement 50 ans, 51 ans, 52 ans, 53 ans, 54 ans, 55 ans ou 56 ans.

Les employeurs qui mettent des travailleurs âgés en RCC sont redevables de la totalité des cotisations de sécurité d'existence dès l'âge de la mise en RCC du travailleur jusqu'à l'âge de 60 ans pour les ouvriers (58 ans pour les ouvriers et les ouvrières dont le chômage a débuté entre le 1<sup>er</sup> janvier 1985 et le 31 décembre 2017 et dont le licenciement en vue du RCC a été notifié avant le 1<sup>er</sup> juillet 2009, et 59 ans pour les ouvriers et ouvrières dont le licenciement en vue du RCC a été notifié dans la période du 1<sup>er</sup> juillet 2009 au 31 décembre 2018). Ces cotisations sont calculées sur la dernière rémunération brute gagnée par les ouvriers et ouvrières visés à l'article 19ter, § 2, 3, 4, 5 et 7.

Cette rémunération brute sera adaptée annuellement par un coefficient tenant compte de l'évolution conventionnelle des salaires suivant la procédure prévue aux articles 6 et 8 de la convention collective de travail conclue le 19 décembre 1974 au sein du Conseil national du travail, instituant un régime d'indemnité complémentaire pour certains travailleurs âgés en cas de licenciement.

§ 3. Allocation spéciale compensatoire annuelle

A partir du 1<sup>er</sup> juillet 1983 jusqu'au 31 décembre 2018 il est perçu une cotisation à durée déterminée de 0,60 p.c..

A partir du 1<sup>er</sup> janvier 1989, une cotisation supplémentaire à durée indéterminée de 0,15 p.c. est perçue.

A partir du 1<sup>er</sup> avril 2012, une cotisation supplément à durée indéterminée de 0,10 p.c. est perçue.

A partir du 1<sup>er</sup> avril 1998 jusqu'au 31 décembre 2018 il est perçu une cotisation supplémentaire à durée déterminée de 0,10 p.c..

Cette cotisation est destinée au paiement de l'allocation spéciale compensatoire visée à l'article 3, § 1<sup>er</sup>, 4<sup>o</sup> des statuts.

Conformément à l'article 22, § 1<sup>er</sup> de l'accord national 2009-2010 du 19 mai 2009, l'entreprise peut en cas de violation de la paix sociale par rapport au pouvoir d'achat, être exonérée de payer la cotisation destinée à financer l'allocation spéciale compensatoire.

L'entreprise touchée signale la violation au président du bureau de conciliation régional et au fonds de sécurité d'existence. En cas de contestation, le bureau de conciliation régional est habilité à juger du bien-fondé du non-paiement de la cotisation. Pour le trimestre au cours duquel la violation a été constatée, la cotisation pour le financement de l'allocation spéciale compensatoire n'est pas due.

§ 4. Formation des organisations d'employeurs et de travailleurs

A partir du 1<sup>er</sup> janvier 1989, il est perçu une cotisation spéciale à durée indéterminée de 0,10 p.c..

Cette cotisation est destinée au financement des frais pour la formation des organisations d'employeurs et de travailleurs.

§ 5. Emploi et formation

A partir du 1<sup>er</sup> janvier 1983, il est perçu une cotisation spéciale à durée indéterminée de 0,10 p.c..

Het bewijs van een equivalente financiering van een eigen pensioenstelsel ten belope van de hierboven vermelde 2,39 pct. of 2,19 pct. en de collectieve arbeidsovereenkomst, gesloten op ondernemingsvlak, die voorziet in de alternatieve en equivalente aanwending van de verhoging van 0,10 pct. dienen vóór 31 augustus 2017 overgemaakt te worden aan het fonds voor bestaanszekerheid.

De in artikel 5 bis bedoelde werkgevers kunnen vrijgesteld worden van deze bijdrage indien aan het fonds voor bestaanszekerheid aangetoond kan worden dat in het land van oorsprong de gedetacheerde arbeider van dezelfde bescherming geniet of van een bescherming geniet die essentieel vergelijkbaar is, als gevolg van de verplichtingen waaraan de buitenlandse werkgever in zijn land van oorsprong al onderworpen is.

c) Bijdragen SWT (stelsel van werkloosheid met bedrijfstoelag)

De werkgevers die tussen 1 juli 1997 en 31 december 2018 werklieden of werksters ontslaan, die op het moment van de betekening van het ontslag minstens 50 jaar oud zijn, zijn per ontslagen werkmans of werkster een forfaitaire éénmalige bijdrage verschuldigd aan het fonds voor bestaanszekerheid, met uitzondering van de werkgevers van ontslagen werklieden of werksters die geen recht hebben op de vergoeding zoals bepaald in artikel 19bis, § 6.

Deze éénmalige forfaitaire bijdrage bedraagt 607,34 EUR, 520,58 EUR, 433,81 EUR, 347,05 EUR, 260,29 EUR, 173,53 EUR of 86,76 EUR indien op het moment van de betekening van het ontslag de werkmans of werkvrouw respectievelijk 50 jaar, 51 jaar, 52 jaar, 53 jaar, 54 jaar, 55 jaar of 56 jaar is.

De werkgevers die oudere werknemers op SWT stellen zijn het totaal van de bijdragen voor bestaanszekerheid verschuldigd vanaf de leeftijd dat de werknemer op SWT gesteld wordt tot aan de leeftijd van 60 jaar (58 jaar voor de werklieden en werksters van wie de werkloosheid begon tussen 1 januari 1985 en 31 december 2017 en wiens ontslag met het oog op SWT betekend werd vóór 1 juli 2009, en 59 jaar voor de werklieden en werksters wiens ontslag met het oog op SWT betekend werd in de periode van 1 juli 2009 tot 31 december 2018). Deze bijdragen worden berekend op de laatste bruto bezoldiging die door de in artikel 19ter, § 2, 3, 4, 5 en 7 bedoelde werklieden en werksters werd verdiend.

Deze bruto bezoldiging zal jaarlijks worden aangepast met een coëfficiënt die rekening houdt met de evolutie van de regelingslonen overeenkomstig de procedure voorzien in de artikelen 6 en 8 van de collectieve arbeidsovereenkomst gesloten op 19 december 1974 in de Nationale Arbeidsraad, tot invoering van een regeling van aanvullende vergoeding ten gunste van sommige bejaarde werknemers indien zij worden ontslagen.

§ 3. Bijzondere jaarlijkse compensatietoelag

Met ingang van 1 juli 1983 tot 31 december 2018 wordt een bijdrage van bepaalde duur geheven van 0,60 pct..

Vanaf 1 januari 1989 wordt een bijkomende bijdrage van onbepaalde duur geheven van 0,15 pct..

Vanaf 1 april 2012 wordt een bijkomende bijdrage van onbepaalde duur geheven van 0,10 pct..

Met ingang van 1 april 1998 tot 31 december 2018 wordt een bijkomende bijdrage van bepaalde duur gegeven van 0,10 pct..

Deze bijdrage is bestemd voor de betaling van de in artikel 3, § 1, 4<sup>o</sup> van de statuten bedoelde bijzondere compensatietoelag.

Conform het artikel 22, § 1 van het nationaal akkoord 2009-2010 van 19 mei 2009, kan, in geval van schending van de sociale vrede met betrekking tot de koopkracht, de onderneming vrijgesteld worden van de betaling van de bijdrage bestemd voor de financiering van de bijzondere compensatietoelag.

De getroffen onderneming meldt de schending aan de voorzitter van het gewestelijk verzoeningsbureau en aan het fonds voor bestaanszekerheid. Het gewestelijk verzoeningsbureau is bevoegd om, ingeval van betwisting, te oordelen over de gegrondheid van de niet-betaling van de bijdrage. Voor het kwartaal waarin de schending werd vastgesteld is er geen bijdrage voor de financiering van de bijzondere compensatietoelag verschuldigd.

§ 4. Vorming van de werkgevers- en werknemersorganisaties

Vanaf 1 januari 1989 wordt een bijzondere bijdrage van onbepaalde duur van 0,10 pct. geheven.

Deze bijdrage is bestemd voor de financiering van de kosten voor de vorming van de werkgevers- en werknemersorganisaties.

§ 5. Opleiding en tewerkstelling

Met ingang van 1 juli 1983 wordt een speciale bijdrage van onbepaalde duur geheven van 0,10 pct..

A partir du 1<sup>er</sup> avril 2014, cette cotisation est augmentée à durée indéterminée de 0,02 p.c. jusqu'à 0,12 p.c..

Cette cotisation est affectée à la formation professionnelle dans le cadre de l'"IFMP" défini à l'article 3, § 1<sup>er</sup>, 5<sup>o</sup>.

Cette cotisation est également destinée à la formation professionnelle dans le cadre de l'asbl "Montage - Fonds national pour l'emploi et la formation de jeunes" tel que défini à l'article 3, 9<sup>o</sup>. La part de cette cotisation est fixée suivant la convention collective de travail du 7 juillet 2003, rendue obligatoire par l'arrêté royal du 8 janvier 2004 (*Moniteur belge* du 10 février 2004) portant la procédure d'identification des entreprises en fonction du transfert de la cotisation groupes à risque à l'asbl Montage (n<sup>o</sup> enregistrement 67064/CO/111).

Pour la période du 1<sup>er</sup> janvier 1999 au 31 décembre 2018, une cotisation supplémentaire de 0,10 p.c. est perçue pour favoriser les initiatives pour la formation et l'emploi des groupes à risque parmi les demandeurs d'emploi comme stipulé à l'article 3, § 1<sup>er</sup>, 6<sup>o</sup>.

A partir du 1<sup>er</sup> janvier 2008 il est perçu une cotisation à durée indéterminée de 0,10 p.c. uniquement auprès des entreprises de montage de ponts et de charpentes métalliques.

Cette cotisation est affectée à la formation professionnelle dans le cadre de l'association sans but lucratif "Montage - Fonds national pour l'emploi et la formation des jeunes" défini à l'article 3, § 1<sup>er</sup>, 9<sup>o</sup>.

§ 6. Initiatives de formation ou d'emploi organisées au niveau provincial

A partir du 1<sup>er</sup> janvier 2005 et pour une durée indéterminée, il est perçu, au niveau provincial, une cotisation de 0,1 p.c. au profit d'initiatives de formation et d'emploi organisées en exécution de l'article 9.2. de la convention collective de travail du 30 mai 2005 portant l'accord national 2005-2006 et des conventions collectives de travail conclues en exécution de cet article.

Cette cotisation sera perçue pour une première fois à partir de 2006 et sera de 0,2 p.c. en 2006. A partir du 1<sup>er</sup> janvier 2007 cette cotisation sera ramenée à 0,1 p.c..

Cette cotisation est perçue auprès de toutes les entreprises, à l'exception des entreprises de montage de ponts et charpentes.

Les entreprises en difficultés ou en restructuration peuvent être exonérées du paiement de ces cotisations pour un ou plusieurs trimestres, selon les conditions et modalités fixées par les conventions collectives de travail conclues en exécution de l'article 9.2. de la convention collective de travail du 30 mai 2005 portant l'accord national 2005-2006.

§ 7. Initiatives de formation et d'emploi organisées par l'ASBL "I.F.P."

A partir du 1<sup>er</sup> janvier 2015 et pour une durée indéterminée, il est perçu auprès des entreprises occupant plus de 10 ouvriers ressortissant à la Commission paritaire des constructions métallique, mécanique et électrique des provinces de Liège et du Luxembourg, à l'exception des entreprises de montage de ponts et de charpentes métalliques, une cotisation de 0,25 p.c. au profit d'initiatives de formation et d'emploi organisées par l'ASBL "I.F.P.", définie à l'article 3, § 1<sup>er</sup>, 10<sup>o</sup>.

§ 8. Initiatives de formation et d'emploi organisées par l'ASBL "F.R.M.B."

A partir du 1<sup>er</sup> avril 2016 et pour une durée indéterminée, il est perçu auprès des entreprises ressortissant à la Commission paritaire des constructions métallique, mécanique et électrique des provinces du Brabant flamand, du Brabant wallon et de la Région de Bruxelles-Capitale, à l'exception des entreprises de montage de ponts et de charpentes métalliques, une cotisation de 0,07 p.c. au profit d'initiatives de formation et d'emploi organisées par l'ASBL "F.R.M.B.", définie à l'article 3, § 1<sup>er</sup>, 11<sup>o</sup>.

En dérogation à l'alinéa précédent la cotisation pour le deuxième trimestre 2016 est fixée à 0,14 p.c..

Art. 15. Le fonds assure la perception de la cotisation, ainsi que de la majoration de cotisation et des intérêts de retard prévus à l'article 17.

Les cotisations sont dues chaque trimestre par les employeurs assujettis; les montants échus pour un trimestre doivent être payés par versement ou virement au compte financier ouvert par le fonds.

Les montants doivent être inscrits au crédit de ce compte au plus tard le dernier jour du trimestre qui suit le trimestre perçu.

Vanaf 1 april 2014 wordt deze bijdrage voor onbepaalde duur verhoogd met 0,02 pct. naar 0,12 pct..

Deze bijdrage is bestemd voor de beroepsopleiding in het raam van het "INOM" zoals bepaald in artikel 3, § 1, 5<sup>o</sup>.

Deze bijdrage is eveneens bestemd voor de beroepsopleiding in het raam van vzw "Montage - Nationaal Fonds voor Tewerkstelling en Opleiding van Jongeren" zoals bepaald in artikel 3, § 1, 9<sup>o</sup>. Het aandeel van deze bijdrage wordt vastgesteld volgens de collectieve arbeidsovereenkomst van 7 juli 2003, algemeen verbindend verklaard bij koninklijk besluit van 8 januari 2004 (*Belgisch Staatsblad* van 10 februari 2004) houdende de procedure tot identificatie van de bedrijven in functie van de doorstorting van de bijdrage risicogroepen aan de vzw Montage (registratienr. 67064/CO/111).

Voor de periode van 1 januari 1999 tot 31 december 2018 wordt een bijkomende bijdrage geheven van 0,10 pct. ter bevordering van initiatieven voor de opleiding en tewerkstelling van de risicogroepen onder de werkzoekenden, zoals bepaald in artikel 3, § 1, 6<sup>o</sup>.

Met ingang van 1 januari 2008 wordt, uitsluitend bij de ondernemingen welke bruggen en stalen gebinten monteren, een bijdrage van onbepaalde duur geheven ten belope van 0,10 pct..

Deze bijdrage is bestemd voor de beroepsopleiding in het raam van de vereniging zonder winstoogmerk "Montage - Nationaal Fonds voor Tewerkstelling en Opleiding van Jongeren", zoals bepaald in artikel 3, § 1, 9<sup>o</sup>.

§ 6. Provinciale tewerkstellings- of vormingsinitiatieven

Met ingang van 1 januari 2005 zal voor onbepaalde duur op provinciaal vlak een bijdrage van 0,1 pct. geïnd worden ten voordele van provinciale tewerkstellings- of vormingsinitiatieven in uitvoering van artikel 9.2. van de collectieve arbeidsovereenkomst van 30 mei 2005 inzake het nationaal akkoord 2005-2006 en de collectieve arbeidsovereenkomsten die in uitvoering van dit artikel werden gesloten.

Deze bijdrage zal voor een eerste maal geïnd worden met ingang van 2006 en zal voor het jaar 2006 0,2 pct. bedragen. Met ingang van 1 januari 2007 zal de bijdrage 0,1 pct. bedragen.

Deze bijdrage wordt geïnd bij alle ondernemingen, met uitzondering van de ondernemingen welke bruggen en metalen gebinten monteren.

Ondernemingen in moeilijkheden of in herstructurering kunnen voor één of meerdere kwartalen vrijgesteld worden van de betaling van deze bijdragen, volgens de voorwaarden en modaliteiten vastgelegd in de collectieve arbeidsovereenkomsten gesloten in uitvoering van artikel 9.2. van de collectieve arbeidsovereenkomst van 30 mei 2005 inzake het nationaal akkoord 2005-2006.

§ 7. Tewerkstellings- en vormingsinitiatieven georganiseerd door de vzw "I.F.P."

Met ingang van 1 januari 2015 zal voor onbepaalde duur bij ondernemingen met meer dan 10 arbeiders die onder het Paritair Comité voor de metaal-, machine- en elektrische bouw ressorteren uit de provincies Luik en Luxemburg, met uitzondering van de ondernemingen welke bruggen en metalen gebinten monteren, een bijdrage van 0,25 pct. geïnd worden ten voordele van de provinciale tewerkstellings- en vormingsinitiatieven georganiseerd door de vzw "I.F.P.", zoals bepaald in artikel 3, § 1, 10<sup>o</sup>.

§ 8. Tewerkstellings- en vormingsinitiatieven georganiseerd door de vzw "R.T.M.B."

Met ingang van 1 april 2016 zal voor onbepaalde duur bij ondernemingen die onder het Paritair Comité voor de metaal-, machine- en elektrische bouw ressorteren uit de provincies Vlaams-Brabant, Waals-Brabant en het Brussels Hoofdstedelijk Gewest, met uitzondering van de ondernemingen welke bruggen en metalen gebinten monteren, een bijdrage van 0,07 pct. geïnd worden ten voordele van de provinciale tewerkstellings- en vormingsinitiatieven georganiseerd door de vzw "R.T.M.B.", zoals bepaald in artikel 3, § 1, 11<sup>o</sup>.

Voor het tweede kwartaal 2016 bedraagt, in afwijking van vorige alinea, de bijdrage 0,14 pct..

Art. 15. Het fonds neemt de inning van de bijdragen op zich alsmede deze van de bijdrage toeslag en van de nalatigheidinteressen voorzien in artikel 17.

De bijdragen zijn elk kwartaal door de bijdrageplichtige werkgevers verschuldigd; de voor een kwartaal vervallen bedragen moeten betaald worden door storting of overschrijving op de door het fonds geopende financiële rekening.

De bedragen moeten op het credit van deze rekening ingeschreven zijn uiterlijk de laatste dag van het kwartaal dat volgt op het geïnde kwartaal.

Art. 16. Lors d'une déclaration DMFA tardive ou manquante auprès de l'ONSS, le fonds a le pouvoir d'exiger que l'employeur lui adresse les données salariales par écrit.

Art. 17. Sauf cas de force majeure dûment justifié, le défaut de paiement des cotisations dans le délai prévu à l'article 15, alinéa 3 donne lieu à déduction à charge de l'employeur d'une majoration de 10 p.c. de leur montant. Les cotisations non payées le dernier jour du trimestre qui suit le trimestre pour lequel on fait la perception donnent en outre lieu à déduction d'un intérêt de retard au même taux que celui de l'intérêt légal à partir de l'expiration dudit mois jusqu'au jour de leur paiement.

Le collège des présidents est autorisé à instaurer un règlement d'ordre intérieur, tendant dans des circonstances exceptionnelles à diminuer le montant de la majoration de cotisation et des intérêts de retard.

Le fait de ne pas être en possession du décompte de la cotisation ne constitue pas pour l'employeur un cas de force majeure ou une circonstance exceptionnelle justifiant le non-paiement ou le paiement avec retard de la cotisation prévue à l'article 14.

Art. 18. Sans préjudice de l'application de l'article 14 de la loi du 7 janvier 1958 concernant les fonds de sécurité d'existence, modifiée par l'article 10, 3<sup>o</sup> de l'arrêté royal du 1<sup>er</sup> mars 1971, le montant des cotisations ne peut être modifié que par convention collective de travail conclue au sein de la commission paritaire, rendue obligatoire par arrêté royal.

#### CHAPITRE V. — *Bénéficiaires et allocations*

##### A. Indemnités de chômage

##### A.A. Chômage temporaire

Art. 19. § 1<sup>er</sup>. Les ouvriers et ouvrières visés à l'article 5, § 1<sup>er</sup> et l'article 5bis, § 6, travaillant tant à temps plein qu'à temps partiel, ont droit à l'indemnité prévue à l'article 20, § 2 pour le chômage consécutif à l'application à leur égard des articles suivants de la loi du 3 juillet 1978 relative aux contrats de travail :

- 26, alinéa 1<sup>er</sup> (cas de force majeure à l'exception des journées chômées consécutives à une grève dont les conditions d'indemnisation sont précisées dans le § 2);

- 28, 1<sup>o</sup> (chômage en cas de fermeture d'entreprise pendant les vacances annuelles);

- 48 (suspension du contrat pour accidents techniques);

- 50 (intempéries empêchant le travail, à condition que le travailleur soit averti de n'avoir pas à se présenter au travail);

- 51 (chômage temporaire).

Si ces ouvriers ou ouvrières remplissent les conditions suivantes :

1. Au moment de la mise en chômage, être au service d'un employeur visé à l'article 5, § 1<sup>er</sup> ou l'article 5bis;

2. Bénéficiaire des allocations de chômage en application de la législation sur l'assurance chômage.

Le nombre d'indemnités auxquelles ils ont droit est égal au nombre d'allocations allouées par l'Office national de l'emploi.

§ 2. Le chômage qui est la conséquence d'une grève est indemnisé comme déterminé au dernier alinéa du § 1<sup>er</sup>, aux conditions suivantes :

a) Le chômage consécutif à une grève partielle dans l'entreprise est indemnisé à la condition que la revendication dont le rejet est à l'origine de la grève ne constitue pas une violation d'une convention collective de travail et que la procédure de conciliation en vigueur ait été respectée;

b) Le chômage qui résulte d'une grève à l'extérieur de l'entreprise n'est indemnisé que sur la décision du collège des présidents.

§ 3. Sans préjudice de la compétence des juridictions contentieuses, le collège des présidents apprécie dans les cas douteux si les conditions prévues pour l'indemnisation des jours de chômage sont réunies lorsque la mise en chômage résulte d'un cas de force majeure visé à l'alinéa premier de l'article 26 de la loi du 3 juillet 1978 relative aux contrats de travail ou d'une grève partielle dans l'entreprise.

Art. 16. In geval van een laattijdige of ontbrekende DMFA-aangifte bij de RSZ, kan het fonds eisen dat de werkgever alsnog de loongegevens schriftelijk aan haar overmaakt.

Art. 17. Behoudens gevallen van terdege gerechtvaardigde overmacht, geeft de wanbetaling van de bijdragen binnen de in artikel 15, 3de lid voorziene termijn aanleiding tot het belasten van de werkgever met een verhoging van 10 pct. van het bedrag ervan. Bijdragen die niet betaald zijn de laatste dag van het kwartaal dat volgt op het geïnde kwartaal, geven bovendien aanleiding tot de tenlastelegging van een nalatigheidsintrest aan dezelfde voet als de wettelijke rentevoet vanaf het verstrijken van bedoelde maand tot de dag van de betaling ervan.

Het college van de voorzitters is gemachtigd een huishoudelijk reglement op te stellen, ertoe strekkend in uitzonderlijke omstandigheden het bedrag van de bijdragetoeslag en van de nalatigheidsintresten te verminderen.

Het feit niet in het bezit te zijn van de afrekening van de bijdrage vormt voor de werkgever geen geval van overmacht noch een uitzonderlijke omstandigheid die de niet-betaling of de vertraagde betaling van de in artikel 14 voorziene bijdrage wettigt.

Art. 18. Onverminderd de toepassing van artikel 14 van de wet van 7 januari 1958 betreffende de fondsen voor bestaanszekerheid, gewijzigd bij artikel 10, 3<sup>o</sup> van het koninklijk besluit van 1 maart 1971, kan het bedrag van de bijdragen slechts gewijzigd worden bij collectieve arbeidsovereenkomst gesloten in het paritair comité, algemeen verbindend verklaard bij koninklijk besluit.

#### HOOFDSTUK V. — *Rechthebbenden en bijslagen*

##### A. Werkloosheidsuitkeringen

##### A.A. Tijdelijke werkloosheid

Art. 19. § 1. De in artikel 5, § 1 en artikel 5bis, § 6 bedoelde werklieden en werksters, tewerkgesteld zowel in voltijdse als deeltijdse dienstbetrekking, hebben recht op de vergoeding vastgesteld in artikel 20, § 2 voor de werkloosheid als gevolg van de toepassing van de volgende artikelen van de wet van 3 juli 1978 betreffende de arbeidsovereenkomsten :

- 26, 1ste lid (geval van overmacht, met uitzondering van de door staking veroorzaakte werkloosheidsdagen waarvan de vergoedingsvoorwaarden in § 2 nader worden bepaald);

- 28, 1<sup>o</sup> (werkloosheid in geval van sluiting van de onderneming tijdens de jaarlijkse vakantie);

- 48 (schorsing van de overeenkomst ten gevolge van technische stoornis);

- 50 (slecht weer in de mate waarin dit het werk onmogelijk maakt, op voorwaarde dat de werknemer gewaarschuwd werd dat hij zich niet op het werk moet aanbieden);

- 51 (tijdelijke werkloosheid).

Indien deze werklieden of werksters aan volgende voorwaarden voldoen :

1. Op het ogenblik van de werkloosheid in dienst zijn van een in artikel 5, § 1 of artikel 5bis bedoelde werkgever;

2. Gerechtigd zijn op de werkloosheidsuitkeringen bij toepassing van de wetgeving op de werkloosheidsverzekering.

Het aantal vergoedingen waarop zij recht hebben is gelijk aan het aantal uitkeringen die toegekend worden door de Rijksdienst voor Arbeidsvoorziening.

§ 2. De werkloosheid als gevolg van een staking wordt vergoed, zoals bepaald in het laatste lid van § 1, onder volgende voorwaarden :

a) De werkloosheid als gevolg van een gedeeltelijke staking in de onderneming, wordt vergoed op voorwaarde dat de eis waarvan de verwerping ten grondslag ligt aan de staking geen schending van de collectieve arbeidsovereenkomst vormt en dat de van kracht zijnde verzoeningsprocedure nageleefd werd;

b) De werkloosheid als gevolg van een staking buiten de onderneming wordt slechts vergoed volgens een beslissing van het college van de voorzitters.

§ 3. Onverminderd de bevoegdheid van de eigenlijke rechtsmachten, oordeelt het college van de voorzitters in de twijfelachtige gevallen of de voor de vergoeding van de werkloosheid bepaalde voorwaarden verenigd zijn, wanneer de werkloosheid het gevolg is van een geval van overmacht, bedoeld in het eerste lid van artikel 26 van de wet van 3 juli 1978 betreffende de arbeidsovereenkomsten, of van een gedeeltelijke staking in de onderneming.

§ 4. Lorsque les travailleurs et travailleuses visés à l'article 5bis, § 6 et les travailleurs frontaliers des entreprises établies en Belgique, ne satisfont pas à la condition 2 mentionnée à l'article 19, § 1<sup>er</sup>, une indemnité forfaitaire équivalente est accordée suivant les modalités et conditions fixées par le collège des présidents, pour autant que le chômage temporaire se produise dans le cadre de prestations effectuées en Belgique.

#### A.B. Chômage complet

Art. 19bis. § 1<sup>er</sup>. Les ouvriers et les ouvrières de moins de 60 ans visés à l'article 5, § 1<sup>er</sup> et à l'article 5bis, § 6 travaillant à temps plein et qui remplissent les conditions prévues à l'article 19, § 1<sup>er</sup>, et qui n'ont par conséquent pas droit aux indemnités prévues à l'article 19ter, ont droit aux indemnités prévues à l'article 20, § 1<sup>er</sup>, et ceci pour un nombre maximum de jours par période ininterrompue de chômage comme déterminé dans le § 3, pour chaque jour de chômage qui suit immédiatement :

- l'expiration de leur contrat de travail à durée déterminée ou pour un travail nettement défini, pour autant qu'il soit d'une durée supérieure à trois mois, mais à l'exclusion d'un contrat de premier emploi;

- pendant la période du 1<sup>er</sup> janvier 1989 jusqu'au 30 juin 2015, l'expiration d'un contrat de premier emploi est également prise en considération, pour autant qu'il n'ait pas une durée inférieure à trois mois;

- leur licenciement pour motifs économiques.

§ 2. Les ouvriers et les ouvrières de moins de 60 ans visés à l'article 5, § 1<sup>er</sup> et à l'article 5bis, § 6, travaillant à temps partiel et qui se trouvent dans la situation décrite au § 1<sup>er</sup>, ont droit à l'indemnité prévue à l'article 20, § 1<sup>er</sup> et ceci pour un nombre maximum de jours par période ininterrompue de chômage comme déterminé dans le § 3 pour chaque demi-jour de chômage s'ils satisfont aux première et deuxième conditions prévues à l'article 19, § 1<sup>er</sup>, et s'ils ont droit en outre aux allocations de chômage pour une demi-journée en application de la législation sur l'assurance chômage.

§ 3. 1<sup>o</sup> La période d'indemnité est fixée à 120 jours pour les travailleurs et travailleuses visés aux § 1<sup>er</sup> et 2, âgés de moins de 35 ans et dont le premier jour de chômage se situe après le 1<sup>er</sup> avril 1999.

2<sup>o</sup> La période d'indemnité est fixée à 210 jours pour les travailleurs et travailleuses visés aux § 1<sup>er</sup> et 2, âgés de 35 ans à 44 ans et dont le premier jour de chômage se situe après le 1<sup>er</sup> avril 1999.

3<sup>o</sup> La période d'indemnité est fixée à 300 jours pour les travailleurs et travailleuses visés aux § 1<sup>er</sup> et 2, âgés de 45 ans et plus et dont le premier jour de chômage se situe après le 1<sup>er</sup> avril 1999.

§ 4. Les ouvriers et les ouvrières âgés de 60 ans au moins visés à l'article 5, § 1<sup>er</sup> et à l'article 5bis, § 6, ont droit, après avoir épuisé le crédit prévu à l'article 19bis, § 3, 3<sup>o</sup>, à l'indemnité prévue à l'article 20bis, s'ils remplissent les conditions prévues au § 1<sup>er</sup> ou § 2.

Toutefois, ces ouvriers ou ouvrières n'ont pas droit à l'indemnité susmentionnée lorsque, dans le cadre de conventions individuelles ou collectives, un complément à leurs indemnités de chômage leur est payé directement ou indirectement sur une base périodique à n'importe quel moment de la période de chômage, à l'exception de la période visée au § 3, 3<sup>o</sup>, pour autant que leur licenciement leur soit significatif après le 1<sup>er</sup> janvier 2006.

§ 5. Les ouvriers qui ont été licenciés en dehors d'un régime de RCC et qui ont atteint au premier jour de chômage l'âge d'au moins 57 ans ont droit, pour autant que leur premier jour de chômage se situe entre le 1<sup>er</sup> janvier 1989 et le 30 juin 2015 et après avoir épuisé le crédit prévu à l'article 19bis, § 3, 3<sup>o</sup>, à l'indemnité prévue à l'article 20bis jusqu'à l'âge de la pension.

Toutefois, ces ouvriers ou ouvrières n'ont pas droit à l'indemnité susmentionnée lorsque, dans le cadre de conventions individuelles ou collectives, un complément à leurs indemnités de chômage leur est payé directement ou indirectement sur une base périodique à n'importe quel moment de la période de chômage, à l'exception de la période visée au § 3, 3<sup>o</sup>, pour autant que leur licenciement leur soit significatif après le 1<sup>er</sup> janvier 2006.

§ 6. Les ouvriers et ouvrières qui sont licenciés en dehors d'un régime de RCC entre le 1<sup>er</sup> janvier 1997 et le 30 juin 2015 et qui sont âgés d'au moins 50 ans au moment de la notification du licenciement, ont droit, après avoir épuisé le crédit prévu à l'article 19bis, § 3, 3<sup>o</sup>, à l'indemnité prévue à l'article 20bis à partir de l'âge de 57 ans et jusqu'à l'âge de leur pension, pour autant qu'ils soient encore chômeurs complets à ce moment et qu'ils ne puissent revendiquer le droit au RCC.

§ 4. Indien werklieden en werksters bedoeld in artikel 5bis, § 6 en grensarbeiders van in België gevestigde ondernemingen, niet voldoen aan voorwaarde 2 vermeld in artikel 19, § 1, dan wordt een gelijkwaardige forfaitaire vergoeding toegekend volgens de modaliteiten en de voorwaarden vastgesteld door het college van de voorzitters, voor zover de tijdelijke werkloosheid zich voordoet tijdens de prestaties in België.

#### A.B. Volledige werkloosheid

Art. 19bis. § 1. De in artikel 5, § 1 en in artikel 5bis, § 6 bedoelde werklieden en werksters van minder dan 60 jaar, tewerkgesteld in een voltijdse dienstbetrekking, die aan de voorwaarden voldoen, gesteld in artikel 19, § 1, en dus niet gerechtigd zijn op de vergoedingen voorzien in artikel 19ter, hebben recht op de vergoeding vastgesteld in artikel 20, § 1, en dit voor een maximum aantal dagen per ononderbroken werkloosheidsperiode zoals bepaald in § 3, voor elke werkloosheidsdag die onmiddellijk volgt :

- op het einde van hun arbeidsovereenkomst voor bepaalde tijd of voor een duidelijk omschreven werk, op voorwaarde dat die langer is dan drie maanden, maar met uitsluiting van een startbaanovereenkomst;

- voor de periode van 1 januari 1989 tot 30 juni 2015 wordt echter ook het einde van een startbaanovereenkomst in aanmerking genomen, voor zover deze een duur heeft van niet minder dan drie maanden;

- op hun ontslag om economische redenen.

§ 2. De in artikel 5, § 1 en in artikel 5bis, § 6 bedoelde werklieden en werksters van minder dan 60 jaar, tewerkgesteld in een deeltijdse dienstbetrekking, en die zich bevinden in de situatie zoals beschreven in § 1, hebben recht op de vergoeding vastgesteld in artikel 20, § 1 en dit voor een maximum aantal halve dagen per ononderbroken werkloosheidsperiode zoals bepaald in § 3 voor elke halve werkloosheidsdag indien ze voldoen aan de eerste en tweede voorwaarde gesteld in artikel 19, § 1, en daarenboven gerechtigd zijn op de werkloosheidsuitkeringen voor een halve dag bij toepassing van de wetgeving op de werkloosheidsverzekering.

§ 3. 1<sup>o</sup> Voor de werklieden en werksters bedoeld in de § 1 en 2, van minder dan 35 jaar oud van wie de eerste werkloosheidsdag zich situeert na 1 april 1999, wordt de vergoedingsperiode op 120 dagen bepaald.

2<sup>o</sup> Voor de werklieden en werksters bedoeld in de § 1 en 2, van 35 tot en met 44 jaar oud van wie de eerste werkloosheidsdag zich situeert na 1 april 1999, wordt de vergoedingsperiode op 210 bepaald.

3<sup>o</sup> Voor de werklieden en werksters bedoeld in de § 1 en 2, van 45 en ouder van wie de eerste werkloosheidsdag zich situeert na 1 april 1999, wordt de vergoedingsperiode op 300 dagen bepaald.

§ 4. De in artikel 5, § 1 en in artikel 5bis, § 6 bedoelde werklieden en werksters van ten minste 60 jaar die voldoen aan de voorwaarden voorzien in § 1 of § 2, hebben, na uitputting van het krediet voorzien bij artikel 19bis, § 3, 3<sup>o</sup>, recht op de vergoeding vastgesteld in artikel 20bis.

Wanneer aan deze werklieden of werksters echter, tengevolge van individuele of collectieve afspraken, rechtstreeks of onrechtstreeks op periodieke basis op eender welk moment van de werkloosheidsperiode, met uitzondering van de periode zoals bepaald in § 3, 3<sup>o</sup>, een aanvulling wordt betaald op zijn werkloosheidsvergoeding, hebben zij geen recht op bovengenoemde vergoeding, voor zover hun ontslag betekend werd na 1 januari 2006.

§ 5. De werklieden die zonder op SWT gesteld te zijn ontslagen worden en op de eerste dag van de werkloosheid minstens 57 jaar of zijn, hebben voor zover hun eerste werkloosheidsdag zich situeert in de periode van 1 januari 1989 tot 30 juni 2015 en na uitputting van het krediet voorzien bij artikel 19bis, § 3, 3<sup>o</sup>, recht op de vergoeding bepaald in artikel 20bis tot hun pensioenleeftijd.

Wanneer aan deze werklieden of werksters echter, tengevolge van individuele of collectieve afspraken, rechtstreeks of onrechtstreeks op periodieke basis op eender welk moment van de werkloosheidsperiode, met uitzondering van de periode zoals bepaald in § 3, 3<sup>o</sup>, een aanvulling wordt betaald op zijn werkloosheidsvergoeding, heeft hij (zij) geen recht op bovengenoemde vergoeding, voor zover hun ontslag betekend werd na 1 januari 2006.

§ 6. De werklieden en werksters die zonder op SWT gesteld te zijn, tussen 1 januari 1997 en 30 juni 2015 ontslagen worden en op moment van de betekening van het ontslag minstens 50 jaar oud zijn, hebben na uitputting van het krediet voorzien bij artikel 19bis, § 3, 3<sup>o</sup>, recht op de vergoeding bepaald in artikel 20bis vanaf de leeftijd van 57 jaar, voor zover zij op dat ogenblik volledig werkloos zijn en geen aanspraak kunnen maken op een SWT-regeling, en dit tot hun pensioenleeftijd.

Toutefois, ces ouvriers ou ouvrières n'ont pas droit à l'indemnité susmentionnée lorsque, dans le cadre de conventions individuelles ou collectives, un complément à leurs indemnités de chômage leur est payé directement ou indirectement sur une base périodique à n'importe quel moment de la période de chômage, à l'exception de la période visée au § 3, 3<sup>o</sup>, pour autant que leur licenciement leur soit significatif après le 1<sup>er</sup> janvier 2006.

§ 7. Lorsque les travailleurs et travailleuses visés à l'article 5bis, § 6 et les travailleurs frontaliers des entreprises établies en Belgique ne satisfont pas à la condition 2 mentionnée à l'article 19, § 1<sup>er</sup>, une indemnité forfaitaire équivalente est accordée suivant les modalités et conditions fixées par le collège des présidents.

§ 8. Toutefois, lorsqu'il s'agit d'un travailleur en RCC tel que défini à l'article 19ter, § 1<sup>er</sup>, a), l'article 19bis n'est pas d'application.

§ 9. Les cotisations patronales pour certains chômeurs âgés, instituées par l'arrêté royal du 21 mars 1997 (*Moniteur belge* du 11 avril 1997), sont prises en charge par le fonds à partir du 1<sup>er</sup> janvier 1997 à partir de l'âge de 57 ans, pour autant que leur licenciement ait été notifié entre le 1<sup>er</sup> janvier 1997 et le 30 juin 2015 et pour autant qu'ils bénéficient des indemnités prévues à l'article 20bis.

§ 10. Tout paiement aux ouvriers/ères de l'indemnité complémentaire en cas de chômage complet, tel que décrit dans cet article, suite à et à cause d'une rupture unilatérale du contrat de travail par l'employeur, prendra fin au 1<sup>er</sup> juillet 2015.

Après le 1<sup>er</sup> juillet 2015 les indemnités complémentaires en cas de chomages complet seront uniquement versées dans les cas suivants :

- La cessation du contrat de travail qui n'est pas la conséquence d'une rupture unilatérale du contrat de travail par l'employeur;

- Lorsque l'employeur donne le préavis aux ouvriers/ères à partir du 1<sup>er</sup> janvier 2014 aux conditions cumulatives suivantes :

- il fait l'objet d'un licenciement collectif qui, en vertu de l'article 66, § 2, premier alinéa de la loi du 13 février 1998 portant des dispositions en faveur de l'emploi, a été notifié le 31 décembre 2013 au plus tard;

- il relève du champ d'application d'une convention collective de travail qui encadre les conséquences du licenciement collectif et qui a été déposée au plus tard le 31 décembre 2013 au Greffe de la Direction générale Relations collectives de travail du Service public fédéral Emploi, Travail et concertation sociale.

Les pièces nécessaires pour prouver que les conditions sont remplies, sont transmises au fonds selon les règles qu'il fixera.

Les ouvriers/ères licenciés avant le 1<sup>er</sup> janvier 2014 et qui sont âgés d'au moins 50 ans au moment de la notification du licenciement, conservent leur indemnité complémentaire de chômage jusqu'à l'âge de la pension, conformément aux conditions stipulées au § 6.

A.C. Régime de chômage avec complément d'entreprise (RCC)

Art. 19ter. § 1<sup>er</sup>. Pour l'application du présent article, on entend par :

a) "travailleurs en RCC" : les ouvriers et ouvrières visés à l'article 5, § 1<sup>er</sup>, qui bénéficient des allocations de chômage et qui ont été licenciés par l'employeur visé à l'article 5, § 1<sup>er</sup>, dans le cadre de la convention collective de travail n<sup>o</sup> 17 du 19 décembre 1974, conclue au sein du Conseil national du travail, instituant un régime d'indemnité complémentaire pour certains travailleurs âgés en cas de licenciement, rendue obligatoire par arrêté royal du 16 janvier 1975, publié au *Moniteur belge* du 31 janvier 1975, ou dans le cadre d'une convention collective de travail octroyant des avantages similaires à ceux prévus par la convention collective de travail n<sup>o</sup> 17 précitée, pour autant qu'ils ont au moins 1 an d'ancienneté comme ouvrier ou ouvrière dans l'entreprise, immédiatement avant leur licenciement;

b) "début du RCC" : le jour à partir duquel le travailleur en RCC a droit aux allocations de chômage.

§ 2. Les ouvriers et ouvrières mis en RCC ont droit aux indemnités fixées à l'article 20bis à partir de leur soixantième anniversaire, pour autant que le RCC débute au plus tôt à l'âge de 55 ans.

§ 3. Pour les ouvriers dont le RCC débute à partir du 1<sup>er</sup> juin 1984, le droit aux indemnités prévues par l'article 20bis est également acquis si le RCC débute au plus tôt à l'âge de 50 ans.

Wanneer aan deze werklieden of werksters echter, tengevolge van individuele of collectieve afspraken, rechtstreeks of onrechtstreeks op periodieke basis op eender welk moment van de werkloosheidsperiode, met uitzondering van de periode zoals bepaald in § 3, 3<sup>o</sup>, een aanvulling wordt betaald op zijn werkloosheidsvergoeding, heeft hij (zij) geen recht op bovengenoemde vergoeding, voor zover hun ontslag betekend werd na 1 januari 2006.

§ 7. Indien werklieden en werksters, bedoeld in artikel 5bis, § 6, en de grensarbeiders van in België gevestigde ondernemingen, niet voldoen aan voorwaarde 2 vermeld in artikel 19, § 1, dan wordt een gelijkwaardige forfaitaire vergoeding toegekend volgens de modaliteiten en de voorwaarden vastgesteld door het college van de voorzitters.

§ 8. Indien het gaat om een werknemer in SWT zoals bedoeld in artikel 19ter, § 1, a), is artikel 19bis niet van toepassing.

§ 9. De werkgeversbijdragen op vergoedingen voor sommige oudere werklozen, ingesteld door het koninklijk besluit van 21 maart 1997 (*Belgisch Staatsblad* van 11 april 1997), worden vanaf 1 januari 1997 door het fonds ten laste genomen vanaf de leeftijd van 57 jaar, voor zover het ontslag betekend werd tussen 1 januari 1997 en 30 juni 2015 en zij de vergoedingen bedoeld in artikel 20bis ontvangen.

§ 10. Elke betaling van de aanvullende vergoeding in geval van volledige werkloosheid aan de werklieden en werksters, zoals beschreven in dit artikel, na en omwille van een éenzijdige beëindiging van de arbeidsovereenkomst door de werkgever, zal vanaf 1 juli 2015 stopgezet worden.

Na 1 juli 2015 worden enkel nog aanvullende vergoedingen in geval van volledige werkloosheid betaald in volgende gevallen :

- De beëindiging van de arbeidsovereenkomst niet het gevolg is van een éenzijdige beëindiging van de arbeidsovereenkomst door de werkgever;

- Wanneer de opzegging wordt gegeven door de werkgever vanaf 1 januari 2014 aan de werklieden en werksters die de volgende voorwaarden op cumulatieve wijze vervult :

- hij maakt het voorwerp uit van een ontwerp van collectief ontslag dat, in overeenstemming met artikel 66, § 2, eerste lid van de wet van 13 februari 1998 houdende bepalingen tot bevordering van de tewerkstelling, ten laatste werd betekend op 31 december 2013;

- hij valt onder het toepassingsgebied van een collectieve arbeidsovereenkomst die de gevolgen van het collectief ontslag omkadert en die ten laatste op 31 december 2013 werd neergelegd op de Griffie van de Algemene Directie Collectieve Arbeidsbetrekkingen van de Federale Overheidsdienst Werkgelegenheid, Arbeid en Sociaal Overleg.

De nodige documenten tot staving van het vervullen van de voorwaarden, worden overgemaakt aan het fonds volgens de regels die hij vastlegt.

De werklieden of werksters die ontslagen werden vóór 1 januari 2014 en op het moment van de betekening van het ontslag minstens 50 jaar oud zijn, behouden hun aanvullende werkloosheidsvergoeding tot hun pensioenleeftijd, zoals bepaald en onder de voorwaarden van § 6.

A.C. Systeem van werkloosheid met bedrijfstoelage (SWT)

Art. 19ter § 1. Voor de toepassing van dit artikel, wordt verstaan onder :

a) "werknemers in SWT" : de in artikel 5, § 1 bedoelde werklieden en werksters die werkloosheidsuitkeringen genieten en die ontslagen worden door de in artikel 5, § 1 bedoelde werkgever binnen het raam van de collectieve arbeidsovereenkomst nr. 17 van 19 december 1974, gesloten in de Nationale Arbeidsraad, tot invoering van een regeling van aanvullende vergoeding ten gunste van sommige bejaarde werknemers indien zij worden ontslagen, algemeen verbindend verklaard bij koninklijk besluit van 16 januari 1975, bekendgemaakt in het *Belgisch Staatsblad* van 31 januari 1975, of in het raam van een collectieve arbeidsovereenkomst waarbij gelijkaardige voordelen worden toegekend als deze voorzien in de voornoemde collectieve arbeidsovereenkomst nr. 17, voor zover zij onmiddellijk voorafgaan aan hun ontslag minstens 1 jaar anciënniteit als werkmán of werkster hebben in de onderneming;

b) "ingaan van het SWT" : de dag vanaf dewelke de werknemer in SWT recht heeft op werkloosheidsuitkeringen.

§ 2. De werklieden en werksters die op SWT gesteld werden hebben recht, vanaf hun zestigste verjaardag, op de vergoedingen vastgesteld in artikel 20bis, voor zover het SWT ingaat ten vroegste op de leeftijd van 55 jaar.

§ 3. De werklieden waarvan het SWT ingaat vanaf 1 juni 1984, hebben eveneens recht op de vergoedingen zoals bepaald in artikel 20bis, indien het SWT ingaat ten vroegste op de leeftijd van 50 jaar.

§ 4. Par dérogation aux § § 2 et 3, les ouvriers dont le RCC débute entre le 1<sup>er</sup> janvier 1985 et le 30 juin 2009 ont droit aux indemnités visées à l'article 20bis à partir de leur cinquante-septième anniversaire. Ce droit est acquis quel que soit l'âge du début du RCC, étant entendu que l'âge minimal de 50 ans doit être respecté.

En dérogation à l'alinéa précédent, les travailleurs dont le préavis en vue du RCC a été notifié entre le 1<sup>er</sup> juillet 2009 et le 31 décembre 2018 n'ont droit à l'indemnité prévue dans l'article 20bis qu'à partir de leur 58ème anniversaire.

Ce droit a été obtenu en dépit de l'âge auquel le RCC prend effet, à condition que l'âge minimum de 50 ans soit respecté.

§ 5. Dans des cas marginaux d'ouvriers ou d'ouvrières qui remplissent les conditions posées aux § § 2, 3 ou 4, le collège des présidents peut préciser les modalités d'octroi de l'indemnité prévue à l'article 20bis.

§ 6. Le collège des présidents peut préciser les modalités d'octroi d'une indemnité forfaitaire équivalente, comme stipulé à l'article 20bis, pour les travailleurs et travailleuses visés à l'article 5bis, § 6 et les travailleurs frontaliers des entreprises établies en Belgique qui satisfont aux conditions posées aux § § 2, 3 ou 4.

§ 7. Par dérogation aux § § 2 et 3, les ouvriers dont le RCC prend effet à partir du 1<sup>er</sup> janvier 2008 ont droit à l'indemnité prévue à l'article 20bis à partir de 56 ans. Ce droit n'est octroyé que si les travailleurs ont 56 ans au moment où le RCC prend cours et ont au moins 40 ans de carrière professionnelle.

§ 8. Le fonds de sécurité d'existence continue à payer l'indemnité prévue à l'article 20bis aux travailleurs en RCC qui reprennent le travail en tant que salarié ou indépendant.

L'employeur qui engage un travailleur en RCC en tant que salarié ou indépendant doit immédiatement en avvertir le fonds selon les modalités fixées par ce dernier.

En cas de reprise de travail en tant que salarié ou indépendant chez l'employeur qui a licencié ou chez un employeur qui appartient à la même unité technique d'exploitation que l'employeur qui a licencié, le paiement de l'indemnité susmentionnée est arrêté. L'employeur qui remet au travail un tel travailleur en RCC en avvertit immédiatement le fonds de sécurité d'existence. S'il ne le fait pas, toutes les charges sociales et fiscales dues sur l'indemnité visée à l'article 20bis qui sont payées au travailleur concerné, sont à charge de l'employeur qui remet au travail le travailleur en RCC.

§ 9. L'ouverture du droit à l'indemnité prévue à l'article 20bis est maintenu jusqu'à 31 décembre 2018 pour les ouvriers qui satisfont au 30 juin 2013 aux conditions d'âge et d'ancienneté, mais qui ne prennent effectivement leur RCC qu'entre le 30 juin 2013 et le 31 décembre 2018.

Art. 19quater. Conformément à l'article 9, alinéa 3 de la convention collective de travail du 19 décembre 1974, conclue au sein du Conseil national du travail, instituant un régime d'indemnité complémentaire pour certains travailleurs âgés en cas de licenciement, rendue obligatoire par arrêté royal du 16 janvier 1975, les indemnités fixées aux articles 19ter et 20bis sont imputées sur le montant de l'indemnité complémentaire allouée en vertu des articles 4 et 5 de la convention collective de travail du 19 décembre 1974 précitée.

La même disposition est valable dans le cadre d'une convention collective de travail octroyant des avantages similaires à ceux prévus par la convention collective de travail n° 17 précitée.

Art. 19quinquies. Les ouvriers et ouvrières étant en RCC ou mis en RCC au moment de la fermeture de leur entreprise et qui n'ont pas encore bénéficié de l'indemnité prévue par l'article 20bis, § § 1et et 2, n'ont pas droit à cette indemnité.

Le collège des présidents peut accorder des dérogations dans des cas individuels pour lesquels les statuts et règlements du Fonds de fermeture d'entreprises ne permettent pas une intervention.

§ 4. In afwijking van de § § 2 en 3, hebben de werklieden waarvan het SWT ingaat tussen 1 januari 1985 en 30 juni 2009 vanaf hun zevenenvijftigste verjaardag recht op de vergoeding voorzien in artikel 20bis. Dit recht wordt verkregen ongeacht de leeftijd waarop het SWT ingaat, met dien verstande dat de minimumleeftijd van 50 jaar dient nageleefd te worden.

In afwijking van de vorige alinea, hebben de werklieden waarvan het ontslag met het oog op SWT betekend werd tussen 1 juli 2009 en 31 december 2018 slechts vanaf hun 58ste verjaardag recht op de vergoeding voorzien in artikel 20bis.

Dit recht wordt verkregen ongeacht de leeftijd waarop het SWT ingaat, met dien verstande dat de minimumleeftijd van 50 jaar dient nageleefd te worden.

§ 5. Het college van de voorzitters kan, indien zich bijzondere randgevallen voordoen met betrekking tot werklieden of werksters die voldoen aan de voorwaarden gesteld in de § § 2, 3 of 4, de toekenningmodaliteiten preciseren van de vergoeding vastgesteld in artikel 20bis.

§ 6. Voor werklieden en werksters, bedoeld in artikel 5bis, § 6, en voor de grensarbeiders van in België gevestigde ondernemingen, die voldoen aan de voorwaarden gesteld in de § § 2, 3 of 4, kan het college van de voorzitters de toekenningmodaliteiten preciseren van een gelijkwaardige forfaitaire vergoeding zoals bepaald in artikel 20bis.

§ 7. In afwijking van de § § 2 en 3, hebben de werklieden waarvan het SWT ingaat vanaf 1 januari 2008 vanaf hun zesenvijftigste verjaardag recht op de vergoeding voorzien in artikel 20bis. Dit recht wordt enkel verkregen indien de werklieden 56 jaar zijn op het moment waarop het SWT ingaat en zij minstens 40 jaar beroepsloopbaan tellen.

§ 8. Het fonds voor bestaanszekerheid blijft de vergoeding voorzien in artikel 20bis doorbetalen aan de werknemers in SWT in geval van werkhervatting als werknemer of zelfstandige.

De werkgever die een werknemer in SWT als werknemer of zelfstandige het werk laat hervatten, dient het fonds hiervan onverwijld op de hoogte te brengen, volgens de modaliteiten vastgelegd door het fonds.

In geval van werkhervatting als werknemer of zelfstandige bij de werkgever die ontslagen heeft of bij een werkgever die tot dezelfde technische eenheid behoort als de werkgever die ontslagen heeft, wordt de betaling van de bovengenoemde vergoeding stopgezet. De werkgever die een dergelijke werknemer in SWT hertewerkstelt, dient het fonds voor bestaanszekerheid hiervan onmiddellijk op de hoogte te brengen. Doet hij dat niet, dan zijn alle sociale en fiscale lasten op de uitkering bedoeld in artikel 20bis, die aan de betrokken werknemer werden uitgekeerd, ten laste van de werkgever die de werknemer in SWT opnieuw tewerkstelt.

§ 9. De opening van recht op de vergoeding voorzien in artikel 20bis blijft behouden tot 31 december 2018 voor werklieden die op 30 juni 2013 voldoen aan de leeftijds- en loopbaanvoorwaarden, maar die hun SWT effectief opnemen tussen 30 juni 2013 en 31 december 2018.

Art. 19quater. Overeenkomstig artikel 9, 3de lid van de collectieve arbeidsovereenkomst van 19 december 1974, gesloten in de Nationale Arbeidsraad, tot invoering van een regeling van aanvullende vergoeding ten gunste van sommige bejaarde werknemers indien zij worden ontslagen, algemeen verbindend verklaard bij koninklijk besluit van 16 januari 1975, worden de uitkeringen bepaald bij de artikelen 19ter en 20bis afgetrokken van de bijkomende vergoeding toegekend krachtens de artikelen 4 en 5 van voormelde collectieve arbeidsovereenkomst van 19 december 1974.

Dezelfde regeling geldt in het raam van een collectieve arbeidsovereenkomst waarbij gelijkaardige voordelen worden toegekend als deze voorzien in de voormelde collectieve arbeidsovereenkomst nr. 17.

Art. 19quinquies. Aan werklieden en werksters, die op SWT gesteld waren of worden op het ogenblik van de sluiting van hun onderneming en die nog geen vergoeding ontvingen zoals bepaald in artikel 20bis, § § 1 en 2, wordt deze vergoeding niet toegekend.

Het college van de voorzitters kan afwijkingen toestaan voor individuele gevallen voor welke de statuten en reglementen van het fonds voor sluiting van ondernemingen geen tussenkomst toelaten.

Art. 19sexies. § 1<sup>er</sup>. Les cotisations spéciales à charge de l'employeur sur le RCC, introduites d'une part par la loi-programme du 22 décembre 1989, dues à l'Office national des pensions, et d'autre part par la loi-programme du 19 décembre 1990, dues à l'Office national de sécurité sociale, modifiée par la loi du 27 décembre 2006 portant des dispositions diverses et l'arrêté royal du 29 mars 2010 exécutant le chapitre 6 du titre XI de la loi susmentionnée, sont prises à charge par le fonds à partir du 1<sup>er</sup> janvier 1991 à partir de l'âge de 57 ans, pour autant que leur préavis en vue du RCC a été notifié entre le 1<sup>er</sup> janvier 1991 et le 31 décembre 2015 et pour autant qu'ils bénéficient de l'indemnité prévue par l'article 20bis, à l'exception des ouvriers et ouvrières dont l'employeur qui a mis les ouvriers et ouvrières concernés en RCC a été déclaré en faillite ou mis en liquidation ou fermé à partir du 1<sup>er</sup> octobre 2000 pendant la durée du RCC des ouvriers et ouvrières concernés, et ceci à partir du mois dans lequel il a été déclaré en faillite ou a été mis en liquidation ou à partir du moment de la fermeture.

En dérogation du § 1<sup>er</sup> les cotisations spéciales à charge de l'employeur dont question ne seront prises en charge qu'à partir de 58 ans pour les ouvriers dont le préavis en vue du RCC a été notifié entre le 1<sup>er</sup> juillet 2009 et le 31 décembre 2015.

§ 2. A partir du 1<sup>er</sup> janvier 2007 s'appliquent également des dispositions particulières pour la partie des cotisations spéciales de l'employeur encore prise en charge par le fonds de sécurité d'existence.

Plafonnement de la prise en charge par le fonds de sécurité d'existence des cotisations spéciales de l'employeur sur le RCC :

1° Pour le RCC ayant pris cours avant le 1<sup>er</sup> juillet 2007, le fonds de sécurité d'existence prend en charge les cotisations patronales spéciales sur le RCC à concurrence de maximum le montant de la cotisation patronale spéciale forfaitaire qui est due sur ce RCC avant le 1<sup>er</sup> juillet 2007;

2° Pour le RCC prenant cours après le 30 juin 2007, l'intervention du fonds de sécurité d'existence dans les cotisations patronales spéciales sur le RCC est limitée au total à maximum 75 EUR par mois;

3° Cette prise en charge par le fonds de sécurité d'existence vaut également pour les cotisations patronales spéciales sur le RCC à partir de 56 ans pour lequel, conformément à l'article 19ter, § 7, une indemnité du fonds de sécurité d'existence est prévue.

§ 3. En dérogation à l'article 17, § 1<sup>er</sup> de l'arrêté royal du 29 mars 2010 portant exécution du chapitre 6 du titre XI de la loi du 27 décembre 2006 relatif à l'harmonisation des cotisations dues sur les indemnités complémentaires en cas de RCC, le fonds de sécurité d'existence est considéré à partir du 1<sup>er</sup> avril 2010 comme débiteur de l'indemnité complémentaire, pour autant que le RCC ait débuté après le 30 juin 2007 et pour autant que le montant des cotisations patronales spéciales soit égal ou inférieur à 75 EUR par mois. Dans ce cas, le fonds de sécurité d'existence se chargera de la déclaration et du paiement de la cotisation patronale spéciale RCC pour la période pour laquelle il est redevable d'une indemnité complémentaire conformément à l'article 19ter. Pour le RCC ayant débuté avant le 1<sup>er</sup> juillet 2007, ce montant de 75 EUR est adapté au montant de la cotisation patronale spéciale forfaitaire qui était due sur ce RCC avant le 1<sup>er</sup> juillet 2007.

Pour autant que le RCC soit entré en vigueur après le 30 juin 2007 et que le fonds de sécurité d'existence soit redevable d'une indemnité complémentaire conformément à l'article 19ter, l'employeur est considéré comme débiteur de l'indemnité complémentaire si la cotisation patronale spéciale RCC est plus élevée que 75 EUR. Dans ce cas, il doit se charger complètement de la déclaration et du paiement de la cotisation patronale spéciale. Pour le RCC entré en vigueur avant le 1<sup>er</sup> juillet 2007, ce montant de 75 EUR est adapté au montant de la cotisation patronale spéciale forfaitaire qui était due sur ce RCC avant le 1<sup>er</sup> juillet 2007.

L'employeur est toujours censé être le débiteur de l'indemnité complémentaire dans les cas où, statutairement, le fonds de sécurité d'existence n'est redevable d'aucune indemnité complémentaire.

L'employeur est tenu de transmettre correctement et à temps les renseignements nécessaires selon les directives établies par le fonds de sécurité d'existence, lesquels doivent permettre à ce dernier, d'une part, de déterminer le débiteur de l'indemnité complémentaire la plus élevée, en vertu des alinéas 1<sup>er</sup> et 2, et d'autre part, d'effectuer correctement et à temps la déclaration et le paiement de la cotisation patronale spéciale, s'il est lui-même le principal débiteur.

Art. 19sexies. § 1. De bijzondere werkgeversbijdragen op het SWT, enerzijds deze ingesteld door de programmawet van 22 december 1989, te betalen aan de Rijkdienst voor Pensioenen, en anderzijds deze ingesteld door de programmawet van 19 december 1990, te betalen aan de Rijksdienst voor Sociale Zekerheid, gewijzigd door de wet van 27 december 2006 houdende diverse bepalingen en het koninklijk besluit van 29 maart 2010 tot uitvoering van het hoofdstuk 6 van titel XI van de bovengenoemde wet, worden vanaf 1 januari 1991 door het fonds ten laste genomen vanaf de leeftijd van 57 jaar, voor zover hun ontslag met het oog op SWT betekend werd tussen 1 januari 1991 en 31 december 2015 en zij de vergoedingen bedoeld in artikel 20bis ontvangen, met uitzondering van alle werklieden en werksters waarvan de werkgever die de betrokken werklieden en werksters met SWT heeft geplaatst, vanaf 1 oktober 2000 in vereffening of faling is gesteld of sluit gedurende de looptijd van het SWT van de betrokken werklieden en werksters, en dit vanaf de maand waarin de vereffening of faling werd uitgesproken of vanaf het moment van de sluiting.

In afwijking van § 1 zullen de bijzondere werkgeversbijdragen waarover sprake slechts ten laste worden genomen vanaf 58 jaar voor de werklieden waarvan het ontslag met het oog op SWT betekend werd tussen 1 juli 2009 en 31 december 2015.

§ 2. Vanaf 1 januari 2007 gelden echter bijzondere regels in verband met het gedeelte van de bijzondere werkgeversbijdrage die nog ten laste worden genomen door het fonds voor bestaanszekerheid :

Plafonnering van de ten laste neming door het fonds voor bestaanszekerheid van de bijzondere werkgeversbijdragen op het SWT :

1° Het fonds voor bestaanszekerheid neemt voor het SWT dat ingegaan is vóór 1 juli 2007 de bijzondere werkgeversbijdragen op het SWT ten laste tot maximum het bedrag van de forfaitaire bijzondere werkgeversbijdrage die vóór 1 juli 2007 op dit SWT verschuldigd was;

2° Voor het SWT dat ingegaan is na 30 juni 2007 wordt de tussenkomst van het fonds voor bestaanszekerheid in de bijzondere werkgeversbijdragen op het SWT beperkt tot in het totaal maximum 75 EUR per maand;

3° Deze ten laste neming door het fonds voor bestaanszekerheid geldt eveneens voor de bijzondere werkgeversbijdragen op het SWT vanaf 56 jaar waarvoor, conform artikel 19ter, § 7, een vergoeding voorzien is van het fonds voor bestaanszekerheid.

§ 3. In afwijking van artikel 17, § 1 van het koninklijk besluit van 29 maart 2010 tot uitvoering van hoofdstuk 6 van titel XI van de wet van 27 december 2006 betreffende de harmonisering van de bijdragen op de aanvullende vergoedingen bij SWT, wordt vanaf 1 april 2010 het fonds voor bestaanszekerheid beschouwd als de debiteur van de aanvullende vergoeding, voor zover het SWT is ingegaan na 30 juni 2007 en voor zover het bedrag van de bijzondere werkgeversbijdragen gelijk of lager is dan 75 EUR per maand. In dat geval zal het fonds voor bestaanszekerheid instaan voor de aangifte en betaling van de bijzondere werkgeversbijdrage SWT voor de periode waarvoor hij een aanvullende vergoeding verschuldigd is conform artikel 19ter. Voor het SWT ingegaan vóór 1 juli 2007 wordt dit bedrag van 75 EUR aangepast aan het bedrag van de forfaitaire bijzondere werkgeversbijdrage die vóór 1 juli 2007 op dit SWT verschuldigd was.

Voor zover het SWT is ingegaan na 30 juni 2007 en voor zover het fonds voor bestaanszekerheid een aanvullende vergoeding verschuldigd is conform artikel 19ter, wordt de werkgever beschouwd als de debiteur van de aanvullende vergoeding, in geval de bijzondere werkgeversbijdrage SWT hoger is dan 75 EUR. In dat geval zal hij moeten instaan voor de volledige aangifte en betaling van de bijzondere werkgeversbijdrage. Voor het SWT ingegaan vóór 1 juli 2007 wordt dit bedrag van 75 EUR aangepast aan het bedrag van de forfaitaire bijzondere werkgeversbijdrage die vóór 1 juli 2007 op dit SWT verschuldigd was.

De werkgever wordt altijd geacht de debiteur van de aanvullende vergoeding te zijn in de gevallen waar het fonds voor bestaanszekerheid statutair geen aanvullende vergoeding verschuldigd is.

De werkgever is gehouden tot het tijdig en correct overmaken van de noodzakelijke inlichtingen volgens onderrichtingen opgesteld door het fonds voor bestaanszekerheid, die het fonds voor bestaanszekerheid in staat moeten stellen om enerzijds de debiteur van de hoogste aanvullende vergoeding te bepalen, zoals bepaald in alinea's 1 en 2, en anderzijds een tijdige en correcte aangifte en betaling van de bijzondere werkgeversbijdrage te kunnen doen, indien het fonds voor bestaanszekerheid zelf de voornaamste debiteur is.

L'employeur sera tenu responsable par l'Office national de sécurité sociale de toutes les majorations, amendes et/ou intérêts qui seraient la conséquence de :

- la non-déclaration ou la déclaration tardive ou incomplète à l'ONSS et/ou le non-paiement ou le paiement tardif ou incomplet des cotisations patronales spéciales sur le RCC pour lequel il est tenu de faire les déclarations et les paiements lui-même;

- la non-transmission ou la transmission tardive au fonds de sécurité d'existence des informations prévues à l'alinéa précédent;

- la communication de données fautives ou incomplètes au fonds de sécurité d'existence des informations prévues à l'alinéa précédent.

Art. 19septies. En exécution de l'arrêté royal du 21 mars 1997, la cotisation patronale mensuelle compensatoire particulière sur le RCC est prise en charge, dans les limites des possibilités existantes, par le fonds pour les ouvriers et ouvrières dont le préavis en vue du RCC a été notifié entre le 13 mai 1997 et le 31 décembre 2015 dans le cadre de cette réglementation.

#### A.D. Montant des indemnités

Art. 20. § 1<sup>er</sup>. L'indemnité complémentaire en cas de chômage complet est fixée à 4,96 EUR pour une allocation complète et à 2,48 EUR pour une demi-allocation à partir du 1<sup>er</sup> avril 1999.

A partir du 1<sup>er</sup> janvier 2006 cette indemnité complémentaire en cas de chômage complet est portée à 5 EUR pour une allocation complète et 2,5 EUR pour une demi-allocation.

A partir du 1<sup>er</sup> janvier 2008 cette indemnité complémentaire en cas de chômage complet est portée à 5,20 EUR pour une allocation complète et à 2,60 EUR pour une demi-allocation, et ce en tant qu'adaptation à l'index et au bien-être.

A partir du 1<sup>er</sup> octobre 2011 cette indemnité complémentaire en cas de chômage complet est portée à 5,80 EUR pour une allocation complète et à 2,90 EUR pour une demi-allocation, et ce en tant qu'adaptation à l'index et au bien-être.

A partir du 1<sup>er</sup> juillet 2017 cette indemnité complémentaire en cas de chômage complet est portée à 5,92 EUR pour une allocation complète et à 2,96 EUR pour une demi-allocation.

Cette augmentation de 2 p.c. est la conséquence du dépassement au mois de mai 2017 du pivot de 103,04 pour le calcul de l'indexation des allocations sociales en application de la loi du 2 août 1971.

§ 2. L'indemnité complémentaire en cas de chômage temporaire est fixée à 4,96 EUR pour une allocation complète et à 2,48 EUR pour une demi-allocation à partir du 1<sup>er</sup> avril 1999.

A partir du 1<sup>er</sup> avril 2001 cette indemnité complémentaire en cas de chômage temporaire est portée à 7,44 EUR pour une allocation complète et à 3,72 EUR pour une demi-allocation.

A partir du 1<sup>er</sup> juillet 2005 cette indemnité complémentaire en cas de chômage temporaire est portée à 9 EUR pour une allocation complète et 4,5 EUR pour une demi-allocation.

A partir du 1<sup>er</sup> janvier 2008 cette indemnité complémentaire en cas de chômage temporaire est portée à 9,40 EUR pour une allocation complète et à 4,70 EUR pour une demi-allocation, et ce en tant qu'adaptation à l'index et au bien-être.

A partir du 1<sup>er</sup> octobre 2011 cette indemnité complémentaire en cas de chômage temporaire est portée à 10 EUR pour une allocation complète et à 5 EUR pour une demi-allocation, et ce en tant qu'adaptation à l'index et au bien-être.

A partir du 1<sup>er</sup> octobre 2015 cette indemnité complémentaire en cas de chômage temporaire est portée à 11 EUR pour une allocation complète et à 5,50 EUR pour une demi-allocation, et ce en tant qu'adaptation à l'index et au bien-être.

A partir du 1<sup>er</sup> juillet 2017 cette indemnité complémentaire en cas de chômage temporaire est portée à 11,55 EUR pour une allocation complète et à 5,77 EUR pour une demi-allocation.

De werkgever zal door de RSZ aansprakelijk gesteld worden voor alle verhogingen, boetes en/of interesten die het gevolg zijn van :

- het niet of niet tijdig of onvolledig aan de Rijksdienst voor Sociale Zekerheid aangeven en/of betalen van de bijzondere werkgeversbijdragen op het SWT, waarvoor hij gehouden is zelf deze werkgeversbijdrage aan te geven en te betalen;

- het niet of laattijdig doorgeven van noodzakelijke inlichtingen aan het fonds voor bestaanszekerheid, zoals bepaald in vorige alinea;

- het doorgeven van foute of onvolledige inlichtingen aan het fonds voor bestaanszekerheid, zoals bepaald in vorige alinea.

Art. 19septies. De bijzondere compenserende maandelijkse werkgeversbijdragen op het SWT, in uitvoering van het koninklijk besluit van 21 maart 1997, wordt, binnen de bestaande mogelijkheden, door het fonds ten laste genomen voor de werklieden en werksters wiens ontslag met het oog op SWT in het kader van deze regeling tussen 13 mei 1997 en 31 december 2015 betekend werd.

#### A.D. Bedrag van de uitkeringen

Art. 20. § 1. De aanvullende vergoeding bij volledige werkloosheid bedraagt 4,96 EUR voor een hele uitkering en 2,48 EUR voor een halve uitkering vanaf 1 april 1999.

Vanaf 1 januari 2006 wordt deze aanvullende vergoeding bij volledige werkloosheid gebracht op 5 EUR voor een hele uitkering en 2,5 EUR voor een halve uitkering.

Vanaf 1 januari 2008 wordt als aanpassing aan de index en de welvaart de aanvullende vergoeding bij volledige werkloosheid gebracht op 5,20 EUR voor een hele uitkering en 2,60 EUR voor een halve uitkering.

Vanaf 1 oktober 2011 wordt als aanpassing aan de index en de welvaart de aanvullende vergoeding bij volledige werkloosheid gebracht op 5,80 EUR voor een hele uitkering en 2,90 EUR voor een halve uitkering.

Vanaf 1 juli 2017 wordt de aanvullende vergoeding bij volledige werkloosheid gebracht op 5,92 EUR voor een hele uitkering en 2,96 EUR voor een halve uitkering.

Deze verhoging met 2 pct. is het gevolg van de overschrijding in de maand mei 2017 van de spil van 103,04 voor de berekening van de indexering van de sociale uitkeringen overeenkomstig de wet van 2 augustus 1971.

§ 2. De aanvullende vergoeding bij tijdelijke werkloosheid bedraagt 4,96 EUR voor een hele uitkering en 2,48 EUR voor een halve uitkering vanaf 1 april 1999.

Vanaf 1 april 2001 wordt deze aanvullende vergoeding bij tijdelijk werkloosheid gebracht op 7,44 EUR voor een hele uitkering en 3,72 EUR voor een halve uitkering.

Vanaf 1 juli 2005 wordt deze aanvullende vergoeding bij tijdelijke werkloosheid gebracht op 9 EUR voor een hele uitkering en 4,5 EUR voor een halve uitkering.

Vanaf 1 januari 2008 wordt als aanpassing aan de index en de welvaart de aanvullende vergoeding bij tijdelijke werkloosheid gebracht op 9,40 EUR voor een hele uitkering en 4,70 EUR voor een halve uitkering.

Vanaf 1 oktober 2011 wordt als aanpassing aan de index en de welvaart de aanvullende vergoeding bij tijdelijke werkloosheid gebracht op 10 EUR voor een hele uitkering en 5 EUR voor een halve uitkering.

Vanaf 1 oktober 2015 wordt als aanpassing aan de index en de welvaart de aanvullende vergoeding bij tijdelijke werkloosheid gebracht op 11 EUR voor een hele uitkering en 5,50 EUR voor een halve uitkering.

Vanaf 1 juli 2017 wordt deze aanvullende vergoeding bij tijdelijke werkloosheid gebracht op 11,55 EUR voor een hele uitkering en 5,77 EUR voor een halve uitkering.



§ 3. Le revenu de remplacement en cas de chômage temporaire (composé de l'allocation de chômage, de l'indemnité complémentaire du fonds et d'éventuels compléments au niveau de l'entreprise) ne peut dépasser le revenu que le travailleur aurait reçu s'il avait travaillé normalement. S'il s'avère que ceci est le cas d'une grande partie des travailleurs, les parties seront invitées à adapter leur réglementation au niveau de l'entreprise. La comparaison devra se faire au niveau du revenu annuel net après impôts. Pour le calcul il sera également tenu compte de tous les avantages qui disparaissent avec la suspension du contrat de travail à cause du chômage temporaire (par exemple les chèques-repas ou la suppression de primes auxquelles le travailleur aurait normalement eu droit, par exemple prime d'équipe, travail de nuit, travail de week-end, etc.).

Art. 20bis. § 1<sup>er</sup>. Le montant de l'indemnité complémentaire octroyée en vertu de l'article 19ter, est fixé à 64,45 EUR par mois pour les ouvriers et ouvrières ayant travaillé à temps plein, qui bénéficient des allocations de chômage en application de la législation sur l'assurance chômage.

Le montant de l'indemnité complémentaire est fixé à 76,85 EUR par mois pour les ouvriers et ouvrières dont le RCC débute entre le 1<sup>er</sup> janvier 1987 et le 31 décembre 2018 pour autant qu'ils remplissent les conditions posées au premier alinéa.

Les ouvriers et ouvrières dont question à l'article 19bis, § 4 et 5, bénéficieront d'une indemnité majorée et mensuelle de 76,75 EUR, pour autant qu'ils aient travaillé à temps plein.

A partir du 1<sup>er</sup> janvier 2006 le montant de 76,85 EUR des indemnités complémentaires susmentionnées est porté à 77 EUR.

A partir du 1<sup>er</sup> juillet 2017 le montant de 77 EUR des indemnités complémentaires susmentionnées est porté à 78,54 EUR.

Cette augmentation de 2 p.c. est la conséquence du dépassement au mois de mai 2017 du pivot de 103,04 pour le calcul de l'indexation des allocations sociales en application de la loi du 2 août 1971.

Pour l'application des articles 21, 21bis et 22, le montant de 77 EUR est porté à 80 EUR à partir du 1<sup>er</sup> janvier 2008, et ce en tant qu'adaptation à l'index et au bien-être.

Pour l'application des articles 21, 21bis et 22, le montant de 80 EUR est porté à 85 EUR à partir du 1<sup>er</sup> octobre 2011, et ce en tant qu'adaptation à l'index et au bien-être.

Pour l'application des articles 21, 21bis et 22, le montant de 85 EUR est porté à 89,25 EUR à partir du 1<sup>er</sup> juillet 2017.

Le collège des présidents fixe les modalités de calcul dans les cas où les conditions requises ne sont pas remplies pendant tout le mois.

§ 2. Le montant de l'indemnité complémentaire octroyée en vertu de l'article 19ter, est fixé à 32,23 EUR par mois pour les ouvriers et ouvrières ayant travaillé à temps partiel, qui bénéficient des allocations de chômage en application de la législation sur l'assurance chômage.

Le montant de l'indemnité complémentaire est fixé à 38,42 EUR par mois pour les ouvriers et ouvrières dont le RCC débute entre le 1<sup>er</sup> janvier 1987 et le 31 décembre 2018 pour autant qu'ils remplissent les conditions posées au premier alinéa.

Les ouvriers et ouvrières dont question à l'article 19bis, § 4 et 5, bénéficieront d'une indemnité majorée et mensuelle de 38,42 EUR pour autant qu'ils aient travaillé à temps partiel.

A partir du 1<sup>er</sup> janvier 2006 le montant de 38,42 EUR des indemnités complémentaires susmentionnées est porté à 38,50 EUR.

A partir du 1<sup>er</sup> juillet 2017 le montant de 38,50 EUR des indemnités complémentaires susmentionnées est porté à 39,27 EUR.

Pour l'application des articles 21, 21bis et 22, le montant de 38,50 EUR est porté à 40 EUR à partir du 1<sup>er</sup> janvier 2008, et ce en tant qu'adaptation à l'index et au bien-être.

Pour l'application des articles 21, 21bis et 22, le montant de 40 EUR est porté à 42,50 EUR à partir du 1<sup>er</sup> octobre 2011, et ce en tant qu'adaptation à l'index et au bien-être.

Pour l'application des articles 21, 21bis et 22, le montant de 42,50 EUR est porté à 44,63 EUR à partir du 1<sup>er</sup> juillet 2017, et ce en tant qu'adaptation à l'index et au bien-être.

Le collège des présidents fixe les modalités de calcul dans les cas où les conditions requises ne sont pas remplies pendant tout le mois.

§ 3. Het vervangingsinkomen bij tijdelijke werkloosheid (samenesteld uit de werkloosheidsuitkering, de door het fonds betaalde aanvullende vergoeding en de eventuele toeslagen op ondernemingsvlak) mag niet hoger zijn dan het inkomen dat de werknemer zou hebben ontvangen indien hij normaal had gewerkt. Indien zou blijken dat dit voor een belangrijk deel van de werknemers het geval zou zijn, worden partijen op ondernemingsvlak opgeroepen om hun regeling aan te passen. Hierbij moet de vergelijking gemaakt worden op niveau van het jaarlijks belastbaar inkomen. Bij de berekening zal eveneens rekening moeten gehouden worden met alle voordelen die wegvallen door de schorsing van de arbeidsovereenkomst omwille van de tijdelijke werkloosheid (bijvoorbeeld maaltijdcheques of het wegvallen van premies, waarop de werknemer in normale omstandigheden recht had gehad, bijvoorbeeld ploegen, nachtarbeid, weekendwerk, enz.).

Art. 20bis. § 1. Het bedrag van de aanvullende vergoeding, uitgekeerd krachtens artikel 19ter, wordt bepaald op 64,45 EUR per maand voor de werklieden en werksters die tewerkgesteld waren in een voltijdse dienstbetrekking, die werkloosheidsuitkeringen genieten bij toepassing van de wetgeving op de werkloosheidsverzekering.

Het bedrag van de aanvullende vergoeding wordt bepaald op 76,85 EUR per maand voor de werklieden en werksters waarvan het SWT ingaat tijdens de periode van 1 januari 1987 tot 31 december 2018 voor zover zij voldoen aan de in het eerste lid gestelde voorwaarden.

De werklieden en werksters bedoeld in artikel 19bis, § 4 en 5, zullen een verhoogde maandelijkse vergoeding van 76,85 EUR ontvangen, voor zover zij tewerkgesteld waren in een voltijdse dienstbetrekking.

Vanaf 1 januari 2006 wordt het bedrag van 76,85 EUR van bovengenoemde aanvullende vergoedingen gebracht op 77 EUR.

Vanaf 1 juli 2017 wordt het bedrag van 77 EUR van bovengenoemde aanvullende vergoedingen gebracht op 78,54 EUR.

Deze verhoging met 2 pct. is het gevolg van de overschrijding in de maand mei 2017 van de spil van 103,04 voor de berekening van de indexering van de sociale uitkeringen overeenkomstig de wet van 2 augustus 1971.

Voor de toepassing van artikel 21, artikel 21bis en artikel 22 wordt als aanpassing aan de index en de welvaart het bedrag van 77 EUR gebracht op 80 EUR vanaf 1 januari 2008.

Voor de toepassing van artikel 21, artikel 21bis en artikel 22 wordt als aanpassing aan de index en de welvaart het bedrag van 80 EUR gebracht op 85 EUR vanaf 1 oktober 2011.

Voor de toepassing van artikel 21, artikel 21bis en artikel 22 wordt het bedrag van 85 EUR gebracht op 89,25 EUR vanaf 1 juli 2017.

Het college van de voorzitters bepaalt de berekeningsmodaliteiten in de gevallen waarin aan de gestelde voorwaarden niet gedurende de ganse maand voldaan wordt.

§ 2. Het bedrag van de aanvullende vergoeding, uitgekeerd krachtens artikel 19ter, wordt bepaald op 32,23 EUR per maand voor de werklieden en werksters die tewerkgesteld waren in een deeltijdse dienstbetrekking, die werkloosheidsuitkeringen genieten bij toepassing van de wetgeving op de werkloosheidsverzekering.

Het bedrag van de aanvullende vergoeding wordt bepaald op 38,42 EUR per maand voor de werklieden en werksters waarvan het SWT ingaat tijdens de periode van 1 januari 1987 tot 31 december 2018 voor zover zij voldoen aan de in het eerste lid gestelde voorwaarden.

De werklieden en werksters bedoeld in artikel 19bis, § 4 en 5, zullen een verhoogde maandelijkse vergoeding van 38,42 EUR per maand ontvangen indien zij tewerkgesteld waren in een deeltijdse dienstbetrekking.

Vanaf 1 januari 2006 wordt het bedrag van 38,42 EUR van bovengenoemde aanvullende vergoedingen gebracht op 38,50 EUR.

Vanaf 1 juli 2017 wordt het bedrag van 38,50 EUR van bovengenoemde aanvullende vergoedingen gebracht op 39,27 EUR.

Voor de toepassing van artikel 21, artikel 21bis en artikel 22 wordt als aanpassing aan de index en de welvaart het bedrag van 38,50 EUR gebracht op 40 EUR vanaf 1 januari 2008.

Voor de toepassing van artikel 21, artikel 21bis en artikel 22 wordt als aanpassing aan de index en de welvaart het bedrag van 40 EUR gebracht op 42,50 EUR vanaf 1 oktober 2011.

Voor de toepassing van artikel 21, artikel 21bis en artikel 22 wordt als aanpassing aan de index en de welvaart het bedrag van 42,50 EUR gebracht op 44,63 EUR vanaf 1 juli 2017.

Het college van de voorzitters bepaalt de berekeningsmodaliteiten in de gevallen waarin aan de gestelde voorwaarden niet gedurende de ganse maand voldaan wordt.

§ 3. L'octroi de l'avantage prévu aux §§ 1<sup>er</sup> et 2 cesse lorsque, au regard de la législation sur l'assurance-chômage, l'ouvrier ou l'ouvrière est censé avoir pris sa pension.

#### B. Allocations de maladie, d'accouchement et d'accidents

Art. 21. § 1<sup>er</sup>. Les ouvriers et ouvrières visés à l'article 5, § 1<sup>er</sup>, et à l'article 5bis, § 6, occupant un emploi à temps plein, pour autant que leur premier jour indemnisé par l'assurance maladie-invalidité tombe le 1<sup>er</sup> avril 1999 ou plus tard et après la période couverte par le salaire garanti, ont droit à l'indemnité fixée à l'article 20bis, § 1<sup>er</sup>, pour autant qu'ils remplissent les conditions suivantes :

1. Au moment où se déclare l'incapacité, être au service d'un employeur visé à l'article 5, § 1<sup>er</sup>, ou à l'article 5bis;

2. Bénéficiaire des indemnités primaires de l'assurance maladie-invalidité en application de la législation en la matière, sans que ces indemnités soient allouées pendant toute la période de l'incapacité;

3. Au moment où se déclare l'incapacité, avoir quinze jours d'ancienneté dans l'entreprise.

§ 2. Les ouvriers et ouvrières visés à l'article 5, § 1<sup>er</sup> et à l'article 5bis, § 6, occupant un emploi à temps plein, pour autant que leur premier jour indemnisé par l'assurance maladie-invalidité tombe le 1<sup>er</sup> avril 1999 ou plus tard et après la période couverte par le salaire garanti, ont droit à l'indemnité fixée à l'article 20bis, § 2, pour autant qu'ils remplissent les conditions fixées au § 1<sup>er</sup>.

§ 3. Cette indemnité mensuelle forfaitaire est payée pendant une durée maximale de 11 mois.

Cette durée de la période de l'indemnité complémentaire en cas de maladie est à partir du 1<sup>er</sup> juillet 2017 prolongée de 11 à 14 mois. Cette prolongation de la période indemnisée vaut pour tous les dossiers dont le premier jour de maladie tombe au plus tôt le 1<sup>er</sup> juillet 2016.

La première indemnité forfaitaire peut être payée au plus tôt le mois qui suit celui durant lequel le premier jour de maladie effectif est tombé.

Chaque mois commencé est considéré comme un mois complet.

§ 4. Lorsque les travailleurs et travailleuses visés à l'article 5bis, § 6, et les travailleurs frontaliers des entreprises établies en Belgique satisfont pas à la deuxième condition mentionnée à l'article 21, § 1<sup>er</sup>, une indemnité forfaitaire équivalente comme prévue à l'article 20bis est accordée suivant les modalités et conditions fixées par le collège des présidents.

§ 5. Indépendamment de la durée d'une reprise du travail, une nouvelle période de maladie donne de nouveau droit, sous les mêmes conditions, à l'indemnité mensuelle forfaitaire pour autant que l'intéressé ait touché de nouveau un salaire garanti.

Art. 21bis. § 1<sup>er</sup>. Les ouvriers et ouvrières visés à l'article 5, § 1<sup>er</sup> et à l'article 5bis, § 6, occupant un emploi à temps plein, pour autant que leur premier jour indemnisé par l'assurance maladie-invalidité tombe le 1<sup>er</sup> avril 1999 ou plus tard et après la période couverte par le salaire garanti, ont droit à l'indemnité fixée à l'article 20bis, § 1<sup>er</sup>, pour autant qu'ils remplissent les conditions suivantes :

1. Au moment où se déclare l'incapacité, être au service d'un employeur visé à l'article 5, § 1<sup>er</sup>, ou à l'article 5bis;

2. Être incapables de travailler pour cause de maladie, d'accouchement ou d'accident, à l'exclusion des maladies professionnelles et des accidents du travail;

3. Bénéficiaire des indemnités de l'assurance maladie-invalidité en application de la législation en la matière;

4. Avoir 57 ans au premier jour indemnisé par l'assurance maladie-invalidité ou atteindre cet âge durant la période dans laquelle les indemnités comme stipulées à l'article 21 sont payées.

§ 2. Les ouvriers et ouvrières visés à l'article 5, § 1<sup>er</sup> et à l'article 5bis, § 6, occupant un emploi à temps partiel, pour autant que leur premier jour indemnisé par l'assurance maladie-invalidité tombe le 1<sup>er</sup> avril 1999 ou plus tard et après la période couverte par le salaire garanti, ont droit à l'indemnité fixée à l'article 20bis, § 2, pour autant qu'ils remplissent les conditions fixées au § 1<sup>er</sup>.

§ 3. Si des ouvriers et ouvrières visés à l'article 5bis, § 6 et des ouvriers frontaliers d'entreprises établies en Belgique ne remplissent pas la troisième condition figurant à l'article 21bis, § 1<sup>er</sup>, une allocation équivalente sera octroyée comme prévu à l'article 20bis, suivant les modalités et sous les conditions fixées par le collège des présidents.

§ 3. De toekenning van de vergoeding, voorzien in de § § 1 en 2, houdt op wanneer de werkmans of de werkster volgens de wetgeving op de werkloosheidsverzekering verondersteld wordt met pensioen te zijn gegaan.

#### B. Ziekte-, bevallings- en ongevallebijslagen

Art. 21. § 1. De in artikel 5, § 1 en in artikel 5bis, § 6 bedoelde werklieden en werksters, tewerkgesteld in een voltijdse dienstbetrekking, hebben, voor zover hun eerste door de ziekte- en invaliditeitsverzekering vergoede dag valt op 1 april 1999 of later en na de periode gedekt door het gewaarborgd loon, recht op de vergoeding vastgesteld in artikel 20bis, § 1, voor zover ze voldoen aan de volgende voorwaarden :

1. Op het ogenblik waarop de ongeschiktheid zich voordoet, in dienst zijn van een in artikel 5, § 1 of een in artikel 5bis bedoelde werkgever;

2. Gerechtigd zijn op de primaire vergoedingen van de ziekte- en invaliditeitsverzekering bij toepassing van de wetgeving terzake, zonder dat deze vergoedingen gedurende de ganse periode van de ongeschiktheid effectief moeten zijn toegekend;

3. Op het ogenblik waarop de ongeschiktheid zich voordoet, een anciënniteit van vijftien dagen hebben in de onderneming.

§ 2. De in artikel 5, § 1 en in artikel 5bis, § 6 bedoelde werklieden en werksters, tewerkgesteld in een deeltijdse dienstbetrekking, hebben, voor zover hun eerste door de ziekte- en invaliditeitsverzekering vergoede dag valt op 1 april 1999 of later en na de periode gedekt door het gewaarborgd loon, recht op de vergoeding vastgesteld in artikel 20bis, § 2, voor zover ze voldoen aan de voorwaarden vastgesteld in § 1.

§ 3. Deze forfaitaire maandelijkse vergoeding wordt gedurende maximaal 11 maanden betaald.

Deze duurtijd van de periode van de aanvullende vergoeding in geval van ziekte wordt vanaf 1 juli 2017 verlengd van 11 naar 14 maanden. Deze verlenging van de vergoedbare periode geldt voor alle dossiers waarvan de eerste dag ziekte ten vroegste valt op 1 juli 2016.

De eerste forfaitaire vergoeding kan ten vroegste betaald worden voor de maand volgend op deze waarin de eerste effectieve ziektedag viel.

Elke begonnen maand wordt beschouwd als een volledige maand.

§ 4. Indien werklieden en werksters, bedoeld in artikel 5bis § 6, en grensarbeiders van in België gevestigde ondernemingen niet voldoen aan de tweede voorwaarde vermeld in artikel 21, § 1, dan wordt een gelijkwaardige toeslag zoals voorzien in artikel 20bis toegekend, volgens de modaliteiten en onder de voorwaarden vastgesteld door het college van de voorzitters.

§ 5. Ongeacht de duur van een werkhervatting geeft een nieuwe ziekteperiode, onder dezelfde voorwaarden, opnieuw recht op de maandelijkse forfaitaire vergoeding voor zover betrokkene opnieuw gewaarborgd loon ontving.

Art. 21bis. § 1. De in artikel 5, § 1 en in artikel 5bis, § 6 bedoelde werklieden en werksters, tewerkgesteld in een voltijdse dienstbetrekking, hebben, voor zover hun eerste door de ziekte- en invaliditeitsverzekering vergoede dag valt op 1 april 1999 of later en na de periode gedekt door het gewaarborgd loon, recht op de vergoeding vastgesteld in artikel 20bis, § 1, voor zover ze voldoen aan de volgende voorwaarden :

1. Op het ogenblik waarop de ongeschiktheid zich voordoet, in dienst zijn van een in artikel 5, § 1 of een in artikel 5bis bedoelde werkgever;

2. Arbeidsongeschikt zijn als gevolg van ziekte, bevalling of ongeval, met uitsluiting van de beroepsziekten en de arbeidsongevallen;

3. Gerechtigd zijn op de vergoedingen van de ziekte- en invaliditeitsverzekering bij toepassing van de wetgeving ter zake;

4. 57 jaar zijn op de eerste door de ziekte- en invaliditeitsverzekering vergoede dag, of deze leeftijd bereiken gedurende de periode waarin de vergoedingen zoals bepaald in artikel 21 betaald worden.

§ 2. De in artikel 5, § 1 en in artikel 5bis, § 6 bedoelde werklieden en werksters, tewerkgesteld in een deeltijdse dienstbetrekking, hebben, voor zover hun eerste door de ziekte- en invaliditeitsverzekering vergoede dag valt op 1 april 1999 of later en na de periode gedekt door het gewaarborgd loon, recht op de vergoeding vastgesteld in artikel 20bis, § 2, voor zover ze voldoen aan de voorwaarden vastgesteld in § 1.

§ 3. Indien werklieden en werksters, bedoeld in artikel 5bis, § 6, en grensarbeiders van in België gevestigde ondernemingen niet voldoen aan de derde voorwaarde vermeld in artikel 21bis, § 1, dan wordt een gelijkwaardige toeslag zoals voorzien in artikel 20bis toegekend, volgens de modaliteiten en onder de voorwaarden vastgesteld door het college van de voorzitters.

§ 4. Les avantages prévus dans cet article disparaissent lorsque l'ouvrier ou l'ouvrière sont supposés être pensionnés selon la législation en matière d'assurance maladie et invalidité.

Cette indemnité forfaitaire peut être payée au plus tôt le mois qui suit celui durant lequel le premier jour de maladie effectif est tombé.

Tout mois commencé est considéré comme un mois complet.

Indépendamment de la durée d'une reprise du travail, une nouvelle période de maladie donne de nouveau droit, sous les mêmes conditions, à l'indemnité mensuelle forfaitaire pour autant que l'intéressé ait touché de nouveau un salaire garanti.

Art. 21ter. Les ouvriers et ouvrières qui bénéficient de l'avantage prévu à l'article 19ter, qui sont déclarés malades ou invalides et qui bénéficient des indemnités de maladie ou d'invalidité, maintiennent leur droit à l'avantage prévu à l'article 19ter.

L'avantage prévu par le présent article cesse lorsque, au regard de la législation sur l'assurance maladie-invalidité, l'ouvrier ou l'ouvrière est censé avoir pris sa pension.

Art. 22. Les ouvriers et ouvrières visés à l'article 5, § 1<sup>er</sup> et l'article 5bis, § 6, qui sont âgés d'au moins 50 ans, travaillant tant à temps plein qu'à temps partiel, et qui tombent malades entre le 1<sup>er</sup> avril 2001 et le 31 décembre 2018 ou qui se trouvent au 1<sup>er</sup> avril 2001 dans une période d'indemnité prévue à l'article 21, § 3 ont droit, après épuisement de leur droit prévu à l'article 21, à l'indemnité prévue à l'article 20bis, § 1<sup>er</sup> ou 20bis, § 2 à partir de l'âge de 57 ans jusqu'à l'âge de leur pension, pour autant qu'ils restent malades de manière ininterrompue jusqu'à l'âge de 57 ans et qu'ils remplissent les conditions fixées à l'article 21, § 1<sup>er</sup>.

Lorsque les travailleurs et travailleuses visés à l'article 5bis, § 6 et les travailleurs frontaliers des entreprises établies en Belgique ne satisfont pas à la condition 2 mentionnée à l'article 21, § 1<sup>er</sup>, une indemnité forfaitaire équivalente est accordée suivant les modalités et conditions fixées par le collège des présidents.

C. Dispositions communes aux indemnités de chômage, allocations d'incapacité et autres avantages accordés par le fonds

Art. 23. Le conseil d'administration détermine la date et les modalités de paiement des indemnités et allocations accordées par le fonds; en aucun cas, le paiement des allocations et indemnités ne peut dépendre du versement des cotisations dues par l'employeur assujéti au fonds.

Art. 24. Les allocations et indemnités sont payées aux travailleurs par les organisations syndicales représentées à la commission paritaire, suivant les modalités fixées par le conseil d'administration.

Les ouvriers et ouvrières ont néanmoins la faculté de s'adresser directement au fonds.

Art. 25. Les conditions d'octroi des allocations et indemnités accordées par le fonds, de même que le montant de celles-ci, peuvent être modifiés sur proposition du conseil d'administration, par convention collective de travail, conclue au sein de la Commission paritaire des constructions métallique, mécanique et électrique, rendue obligatoire par arrêté royal.

Art. 26. Sans préjudice de la compétence des juridictions contentieuses, les litiges relatifs à l'octroi des indemnités et allocations prévues par les présents statuts sont soumis à une commission consultative constituée par le conseil d'administration. Celui-ci peut également instituer des commissions consultatives régionales.

D. Financement de l'allocation spéciale compensatoire

Art. 26bis. L'allocation spéciale compensatoire visée à l'article 3, § 1<sup>er</sup>, 4<sup>o</sup> des statuts est payée par l'intermédiaire des organisations dont question au même article, aux ouvriers et ouvrières visés à l'article 5 et à l'article 5bis, qui sont en ordre de cotisations. A cet effet, le fonds de sécurité d'existence verse à trimestre échu aux comptes syndicaux le produit des cotisations supplémentaires prévues à l'article 14, § 3, selon les modalités de répartition fixées par les organisations syndicales.

Art. 26ter. Le montant de l'allocation spéciale compensatoire prévue à l'article 14, § 3 est fixé annuellement, sur proposition du conseil d'administration du fonds de sécurité d'existence, par convention collective de travail conclue en Commission paritaire des constructions métallique, mécanique et électrique, rendue obligatoire par arrêté royal.

§ 4. De in dit artikel voorziene voordelen houden op wanneer de werkmán of werkster volgens de wetgeving op de ziekte- en invaliditeitsverzekering verondersteld wordt met pensioen te zijn gegaan.

De eerste forfaitaire vergoeding kan ten vroegste betaald worden voor de maand volgend op deze waarin de eerste effectieve ziektedag viel.

Elke begonnen maand wordt beschouwd als een volledige maand.

Ongeacht de duur van een werkherhvatting geeft een nieuwe ziekteperiode, onder dezelfde voorwaarden, opnieuw recht op de maandelijks forfaitaire vergoeding voor zover betrokkene opnieuw gewaarborgd loon ontving.

Art. 21ter. De werklíeden en werksters die het bij artikel 19ter voorziene voordeel genieten, die ziek of invalide worden verklaard en die ziekte- of invaliditeitsuitkeringen genieten, behouden hun recht op het bij artikel 19ter voorziene voordeel.

Het in dit artikel voorziene voordeel houdt op wanneer de werkmán of werkster volgens de wetgeving inzake de ziekte- en invaliditeitsverzekering verondersteld wordt met pensioen te zijn gegaan.

Art. 22. De in artikel 5, § 1 en in artikel 5bis, § 6 bedoelde werklíeden en werksters van 50 jaar en meer, tewerkgesteld in een voltijdse of deeltijdse dienstbetrekking, die in de periode van 1 april 2001 tot 31 december 2018 ziek worden of zich op 1 april 2001 in een periode van uitkering bevinden zoals bepaald in artikel 21, § 3, en op voorwaarde dat ze ononderbroken ziek blijven tot de leeftijd van 57 jaar, hebben, na uitputting van hun recht zoals bepaald in artikel 21, vanaf de leeftijd van 57 jaar recht op de aanvullende vergoeding bepaald in artikel 20bis, § 1 of 20bis, § 2 en dit tot hun pensioenleeftijd, voor zover ze voldoen aan de voorwaarden vastgelegd in artikel 21, § 1 en voor zover de ziekte ononderbroken verder duurt.

Indien werklíeden en werksters, bedoeld in artikel 5bis, § 6, en de grensarbeiders van in België gevestigde ondernemingen niet voldoen aan voorwaarde 2 vermeld in artikel 21, § 1, dan wordt een gelijkwaardige forfaitaire vergoeding toegekend volgens de modaliteiten en de voorwaarden vastgesteld door het college van de voorzitters.

C. Beschikking gemeen aan de werkloosheidsuitkeringen, bijslagen ingevolge werkonbekwaamheid en andere voordelen toegekend door het fonds

Art. 23. De raad van beheer bepaalt de datum en de modaliteiten van betaling van de door het fonds toegekende uitkeringen en bijslagen; in geen geval mag de betaling van uitkeringen en bijslagen afhankelijk zijn van de storting van de bijdragen verschuldigd door de aan het fonds onderworpen werkgever.

Art. 24. De bijslagen en uitkeringen worden aan de werknemers betaald door de in het paritair comité vertegenwoordigde syndicale organisaties, volgens de door de raad van beheer vastgestelde modaliteiten.

De werklíeden en werksters kunnen zich nochtans rechtstreeks tot het fonds wenden.

Art. 25. De voorwaarden van toekenning van de door het fonds verleende bijslagen en uitkeringen, evenals het bedrag ervan, kunnen gewijzigd worden op voorstel van de raad van beheer bij collectieve arbeidsovereenkomst, gesloten in het Paritair Comité voor de metaal-, machine- en elektrische bouw, algemeen verbindend verklaard bij koninklijk besluit.

Art. 26. Onverminderd de bevoegdheid van de rechtbanken, worden de geschillen betreffende de toekenning van uitkeringen en bijslagen voorzien door de onderhavige statuten, voorgelegd aan een raadgevende commissie opgericht door de raad van beheer. Deze kan eveneens gewestelijke raadgevende commissies oprichten.

D. Betaling van de bijzondere compensatietoeslag

Art. 26bis. De in artikel 3, § 1, 4<sup>o</sup> van de statuten bedoelde bijzondere compensatietoeslag wordt betaald door bemiddeling van de organisaties waarvan sprake in hetzelfde artikel aan de in artikel 5 en artikel 5bis bedoelde werklíeden en werksters die in regel zijn met de bijdragen. Te dien einde stort het fonds voor bestaanszekerheid bij elk verlopen kwartaal op de syndicale rekeningen de opbrengst van de in artikel 14, § 3 bedoelde bijdragen, rekening houdend met de verdeelsleutel zoals vastgesteld door de bedoelde vakbondsorganisaties.

Art. 26ter. Het bedrag van de bijzondere compensatietoeslag bedoeld in artikel 14, § 3 wordt op voorstel van de raad van beheer van het fonds voor bestaanszekerheid jaarlijks vastgesteld bij collectieve arbeidsovereenkomst, gesloten in het Paritair Comité voor de metaal-, machine- en elektrische bouw, algemeen verbindend verklaard bij koninklijk besluit.

#### E. Financement de la formation professionnelle

Art. 26<sup>quater</sup>. Le fonds de sécurité d'existence verse, à trimestre échu, à l'"IFPM", la cotisation spéciale dont question à l'article 14, § 5 et la cotisation perçue uniquement auprès des entreprises de montage et de charpentes métalliques à l'association sans but lucratif "Montage - Fonds national pour l'emploi et la formation des jeunes".

Le fonds de sécurité d'existence verse, à trimestre échu, la cotisation supplémentaire dont question à l'article 14, § 5, perçue pour les entreprises industrielles et artisanales à l'association sans but lucratif "Emploi et Formation de Groupes à risque - ouvriers IFME" et pour les entreprises de montage de ponts et charpentes métalliques à l'association sans but lucratif "Montage - Fonds national pour l'emploi et la formation des jeunes".

F. Financement de l'intervention dans les frais de formation des organisations d'employeurs et de travailleurs

Art. 26<sup>quinquies</sup>. Le fonds verse, à trimestre échu, la cotisation dont question à l'article 14, § 4, aux organisations d'employeurs, représentées à la commission paritaire. Entre organisations d'employeurs et de travailleurs, il sera convenu paritairement quelle partie sera réservée pour la formation syndicale.

#### G. Attestations d'emploi annuelles

Art. 26<sup>sexies</sup>. Le fonds délivre annuellement des attestations d'emploi aux ouvriers et ouvrières occupés dans les entreprises ressortissant à la Commission paritaire des constructions métallique, mécanique et électrique. Le fonds peut se faire assister par des tiers. Le collège des présidents détermine les conditions et les modalités de délivrance des attestations d'emploi.

H. Initiatives de formation ou d'emploi organisées au niveau provincial

Art. 26<sup>septies</sup>. Le fonds de sécurité d'existence verse, à trimestre échu, la cotisation pour les initiatives de formation ou d'emploi organisées au niveau provincial dont question à l'article 14, § 6, aux A.S.B.L. régionales paritaires chargées de la formation.

#### I. Régime de pension sectoriel social

Art. 26<sup>octies</sup>. Le fonds de sécurité d'existence instaure à partir du 1<sup>er</sup> avril 2014 en son sein un fonds de réserve avec droit de tirage pour le FSE-bis, qui a été créé par convention collective de travail du 15 avril 2013, avec numéro d'enregistrement 116824/CO/111, et qui a pour but de fonctionner comme organisateur du régime de pension sectoriel social.

Lorsque le taux de couverture du "Fonds de pension métal OFF" descend en dessous des 100 p.c., le FSE-bis pourrait appliquer son droit de tirage, afin de réduire le déficit.

Lorsque le taux de couverture du "Fonds de pension métal OFF" dépasse les 120 p.c., ce fonds de réserve sera diminué progressivement.

Le montant qui est destiné à ce fonds de réserve est de 60 millions EUR.

Le collège des présidents détermine les conditions et les modalités d'une éventuelle réduction de ce fonds de réserve.

Ce montant sera réservé à des investissements dans des projets ciblés dans le cadre du développement économique régional et local.

Si malgré cette réserve, le fonds de pension métal présente un déficit, la responsabilité de celui-ci sera partagée 50/50 entre employeurs et travailleurs, selon des règles à fixer par le collège des présidents.

#### J. Initiatives de formation et d'emploi organisées par l'ASBL "I.F.P."

Art. 26<sup>nonies</sup>. Le fonds de sécurité d'existence verse, à trimestre échu, la cotisation dont question à l'article 14, § 7, à l'association sans but lucratif "Institut de Formation et de Perfectionnement des fabrications métalliques des provinces de Liège et du Luxembourg" (I.F.P.), avec numéro d'entreprise 440.771.859.

K. Initiatives de formation et d'emploi organisées par l'ASBL "F.R.M.B."

Art. 26<sup>decies</sup>. Le fonds de sécurité d'existence verse, à trimestre échu, la cotisation dont question à l'article 14, § 8, à l'association sans but lucratif "Fonds régional pour la promotion de l'emploi des ouvriers des fabrications métalliques du Brabant" (F.R.M.B.), avec numéro d'entreprise 433.840.220.

#### E. Financiering van de beroepsopleiding

Art. 26<sup>quater</sup>. Het fonds voor bestaanszekerheid stort bij elk verlopen kwartaal de in artikel 14, § 5 bedoelde speciale bijdrage aan het "INOM" en de bijdrage, uitsluitend bij de ondernemingen welke bruggen en stalen gebinten monteren, aan de vereniging zonder winstoogmerk "Montage - Nationaal Fonds voor Tewerkstelling en Opleiding van Jongeren".

Het fonds voor bestaanszekerheid stort bij elk verlopen kwartaal de in artikel 14, § 5 bedoelde bijkomende bijdrage geïnd voor de industriële en ambachtelijke ondernemingen aan de vereniging zonder winstoogmerk "Tewerkstelling en Opleiding van Risicogroepen - Arbeiders MVEN" en voor de ondernemingen die bruggen en metalen gebinten monteren aan de vereniging zonder winstoogmerk "Montage - Nationaal Fonds voor Tewerkstelling en Opleiding van Jongeren".

F. Financiering van de kosten van opleiding van de werkgevers- en werknemersorganisaties

Art. 26<sup>quinquies</sup>. Het fonds stort, bij elk verlopen kwartaal, de in artikel 14, § 4 bedoelde bijdrage aan de werkgeversorganisaties, vertegenwoordigd in het paritair comité. Tussen werkgevers- en werknemersorganisaties wordt paritair overeengekomen welk deel ervan wordt voorbehouden voor de syndicale opleiding.

#### G. Jaarlijkse tewerkstellingsattesten

Art. 26<sup>sexies</sup>. Het fonds levert jaarlijks tewerkstellingsattesten af aan de werklieden en werksters tewerkgesteld in de ondernemingen die ressorteren onder het Paritair Comité voor de metaal-, machine- en elektrische bouw. Het fonds kan zich hierbij laten bijstaan door derden. Het college van de voorzitters bepaalt de voorwaarden en de modaliteiten tot aflevering van de tewerkstellingsattesten.

#### H. Provinciale tewerkstellings- of vormingsinitiatieven

Art. 26<sup>septies</sup>. Het fonds voor bestaanszekerheid stort bij elk verlopen kwartaal de in artikel 14, § 6 bedoelde bijdrage voor provinciale tewerkstellings- of vormingsinitiatieven aan de gewestelijke paritaire vzw's die met de opleiding zijn belast.

#### I. Sociaal sectoraal pensioenstelsel

Art. 26<sup>octies</sup>. Het fonds voor bestaanszekerheid stelt vanaf 1 april 2014 in zijn schoot een reservefonds in met trekkingsrecht voor het FBZ-bis, dat opgericht werd door collectieve arbeidsovereenkomst van 15 april 2013, geregistreerd onder het nummer 116824/CO/111, om als inrichter te fungeren van het sociaal sectoraal pensioenstelsel.

Wanneer de dekkingsgraad van het "Pensioenfonds Metaal OFF" onder de 100 pct. daalt, zal het FBZ-bis dit trekkingsrecht kunnen uitoefenen, teneinde het tekort aan te vullen.

Wanneer de dekkingsgraad van het "Pensioenfonds Metaal OFF" boven de 120 pct. stijgt, zal dit reservefonds worden afgebouwd.

Het bedrag dat in dit reservefonds wordt opgenomen bedraagt 60 miljoen EUR.

Het college van de voorzitters bepaalt de voorwaarden en de modaliteiten voor een eventuele afbouw van dit reservefonds.

Dit bedrag zal voorbehouden worden voor investeringen in gerichte projecten in het kader van de ontwikkeling van de regionale en lokale economie.

In geval er ondanks deze reserve toch nog een tekort zou zijn in het pensioenfonds metaal, zal de verantwoordelijkheid hiervoor 50/50 verdeeld worden tussen werkgevers en werknemers, volgens de afspraken te maken door het college van de voorzitters.

J. Tewerkstellings- en vormingsinitiatieven georganiseerd door de vzw "I.F.P."

Art. 26<sup>nonies</sup>. Het fonds voor bestaanszekerheid stort bij elk verlopen kwartaal de in artikel 14, § 7 bedoelde bijdrage door aan de vereniging zonder winstoogmerk "Institut de Formation et de Perfectionnement des fabrications métalliques des provinces de Liège et Luxembourg" (I.F.P.), met ondernemingsnummer 440.771.859.

K. Tewerkstellings- en vormingsinitiatieven georganiseerd door de vzw "R.T.M.B."

Art. 26<sup>decies</sup>. Het fonds voor bestaanszekerheid stort bij elk verlopen kwartaal de in artikel 14, § 8 bedoelde bijdrage door aan de vereniging zonder winstoogmerk "Regionaal Tewerkstellingsfonds voor de arbeiders van de metaalverwerkende nijverheid Brabant", afgekort "R.T.M.B.", met ondernemingsnummer 433.840.220.

CHAPITRE VI. — *Budget, comptes*

Art. 27. L'exercice prend cours le 1<sup>er</sup> janvier et se clôture le 31 décembre. L'année 1965 constitue le premier exercice du fonds.

Art. 28. Chaque année, et au plus tard dans le courant du mois de décembre, le budget pour l'année suivante est soumis à l'approbation de la commission paritaire qui peut, à cet effet, déléguer ses pouvoirs à une sous-commission paritaire.

Art. 29. Les comptes de l'année écoulée sont clôturés le 31 décembre.

Le conseil d'administration, ainsi que le réviseur désigné par la commission paritaire en vertu de l'article 12 de la loi du 7 janvier 1958, remettent chacun, par écrit, un rapport concernant l'exécution de leur mission au cours de l'année écoulée.

CHAPITRE VII. — *Dissolution, liquidation*

Art. 30. Le fonds ne peut être dissout que par décision unanime de la Commission paritaire des constructions métallique, mécanique et électrique.

La Commission paritaire des constructions métallique, mécanique et électrique devra nommer en même temps les liquidateurs, déterminer leurs pouvoirs et leur rémunération et définir la destination de l'actif net du fonds.

Vu pour être annexé à l'arrêté royal du 29 novembre 2017.

Le Ministre de l'Emploi,  
K. PEETERS

HOOFDSTUK VI. — *Begroting, rekeningen*

Art. 27. Het dienstjaar neemt een aanvang op 1 januari en sluit op 31 december. Het jaar 1965 is het eerste dienstjaar van het fonds.

Art. 28. Elk jaar, en uiterlijk in de loop van de maand december, wordt het budget voor het volgend jaar onderworpen aan de goedkeuring van het paritaire comité dat hiertoe zijn bevoegdheden aan een paritair subcomité mag overdragen.

Art. 29. De rekeningen van het verlopen jaar worden op 31 december afgesloten.

De raad van beheer, evenals de door het paritair comité krachtens artikel 12 van de wet van 7 januari 1958 aangeduide revisor, overhandigen elk een schriftelijk verslag betreffende de uitvoering van hun opdracht tijdens het verlopen jaar.

HOOFDSTUK VII. — *Ontbinding, vereffening*

Art. 30. Het fonds kan slechts bij éénparige beslissing van het Paritair Comité voor de metaal-, machine- en elektrische bouw worden ontbonden.

Het Paritair Comité voor de metaal-, machine- en elektrische bouw dient tegelijkertijd de vereffenaars aan te stellen, hun bevoegdheden te omschrijven, hun vergoeding vast te stellen en de bestemming van het netto-actief van het fonds te bepalen.

Gezien om te worden gevoegd bij het koninklijk besluit van 29 november 2017.

De Minister van Werk,  
K. PEETERS

SERVICE PUBLIC FEDERAL EMPLOI,  
TRAVAIL ET CONCERTATION SOCIALE

[2017/206646]

19 MAI 2016. — Arrêté ministériel modifiant les articles 9 et 20 de l'arrêté ministériel du 26 novembre 1991 portant les modalités d'application de la réglementation du chômage. — Erratum

*Moniteur belge* n° 147 du 27 mai 2016, page 33421 :

1) L'article 1, 2°, dans le texte français :

A la place de :

2°) à l'alinéa 2, qui devient l'alinéa 3, le renvoi à « l'alinéa précédent » est remplacé par le renvoi « aux alinéas précédents ».

Il faut lire :

2°) à l'alinéa 2, qui devient l'alinéa 3, le renvoi « à l'alinéa précédent » est remplacé par le renvoi « aux alinéas précédents ».

2) L'article 2, le dispositif :

A la place de :

« L'enseignant occupé dans un établissement d'enseignement organisé ou subventionné par une Communauté, doit épuiser les jours couverts par la rémunération due pour une période de vacances scolaires à partir du premier jour ouvrable du mois de juillet. Ce nombre de jours est censé être égal à un sixième du nombre de jours de travail obtenu en application de l'article 7. Dans le cas où l'enseignant a bénéficié d'un traitement annuel complet comme enseignant à temps plein au sens de l'article 28, § 1<sup>er</sup>, de l'arrêté royal, ce nombre de jours est toutefois censé couvrir la période complète des vacances. ».

Il faut lire :

« L'enseignant occupé dans un établissement d'enseignement organisé ou subventionné par une Communauté doit épuiser les jours couverts par la rémunération due pour une période de vacances scolaires à partir du premier jour ouvrable du mois de juillet. Ce nombre de jours est censé être égal à un sixième du nombre de jours de travail obtenu en application de l'article 9. Dans le cas où l'enseignant a bénéficié d'un traitement annuel complet comme enseignant à temps plein au sens de l'article 28, § 1<sup>er</sup>, de l'arrêté royal, ce nombre de jours est toutefois censé couvrir la période complète des vacances. ».

FEDERALE OVERHEIDSDIENST WERKGELEGENHEID,  
ARBEID EN SOCIAAL OVERLEG

[2017/206646]

19 MEI 2016. — Ministerieel besluit tot wijziging van de artikelen 9 en 20 van het ministerieel besluit van 26 november 1991 houdende de toepassingsregelen van de werkloosheidsreglementering. — Erratum

*Belgisch Staatsblad* nr. 147 van 27 mei 2016, bladzijde 33421 :

1) Artikel 1, 2°, in de franse tekst :

In plaats van :

2°) à l'alinéa 2, qui devient l'alinéa 3, le renvoi à « l'alinéa précédent » est remplacé par le renvoi « aux alinéas précédents ».

Dient te worden gelezen :

2°) à l'alinéa 2, qui devient l'alinéa 3, le renvoi « à l'alinéa précédent » est remplacé par le renvoi « aux alinéas précédents ».

2) Artikel 2, het dispositief :

In plaats van :

« De leerkracht, tewerkgesteld in een onderwijsinstelling opgericht of gesubsidieerd door een Gemeenschap, moet de dagen die gedekt zijn door de bezoldiging voor een schoolvakantieperiode uitputten vanaf de eerste werkdag van de maand juli. Dat aantal dagen wordt geacht gelijk te zijn aan één zesde van het aantal werkdagen dat bekomen wordt door de toepassing van artikel 7. Indien de leerkracht een volledige jaarwedde heeft genoten als voltijdse leerkracht in de zin van artikel 28, § 1 van het koninklijk besluit, wordt dat aantal dagen evenwel geacht de volledige vakantieperiode te dekken. ».

Dient te worden gelezen :

« De leerkracht, tewerkgesteld in een onderwijsinstelling opgericht of gesubsidieerd door een Gemeenschap, moet de dagen die gedekt zijn door de bezoldiging voor een schoolvakantieperiode uitputten vanaf de eerste werkdag van de maand juli. Dat aantal dagen wordt geacht gelijk te zijn aan één zesde van het aantal werkdagen dat bekomen wordt door de toepassing van artikel 9. Indien de leerkracht een volledige jaarwedde heeft genoten als voltijdse leerkracht in de zin van artikel 28, § 1 van het koninklijk besluit wordt dat aantal dagen evenwel geacht de volledige vakantieperiode te dekken. ».

## SERVICE PUBLIC FEDERAL MOBILITE ET TRANSPORTS

## Transport aérien

[C – 2017/32019]

7 DECEMBRE 2017. — Arrêté royal fixant les modalités de financement des coûts pour la prestation de services terminaux de navigation aérienne sur les aéroports belges en 2018

PHILIPPE, Roi des Belges,

A tous, présents et à venir, Salut.

Vu la loi du 27 juin 1937 portant révision de la loi du 16 novembre 1919 relative à la réglementation de la navigation aérienne, l'article 5, § 1<sup>er</sup>, modifié par la loi du 2 janvier 2001;

Vu l'arrêté royal du 25 avril 2014 portant approbation du troisième contrat de gestion entre l'Etat et Belgocontrol et les articles 32, § 2, 36, § 1<sup>er</sup>, 37, 38 et 39 du troisième contrat de gestion entre l'Etat et Belgocontrol du 11 avril 2014;

Vu le Règlement européen n° 391/2013 du 3 mai 2013 établissant un système commun de tarification des services de navigation aérienne, les articles 12, 13 et 14;

Vu la concertation avec les Régions concernées, conformément à l'article 38, § 1<sup>er</sup> du troisième contrat de gestion entre l'Etat et Belgocontrol du 8 novembre 2017;

Vu l'avis de l'Inspecteur des Finances, donné le 21 novembre 2017;

Vu l'accord de la Ministre du Budget donné le 24 octobre 2017;

Considérant l'Accord de coopération du 30 novembre 1989 entre l'Etat belge agissant pour la Société nationale des voies aériennes. (S.N.V.A.) et les Régions, l'article M3;

Sur la proposition du Ministre de la Mobilité,

Nous avons arrêté et arrêtons :

CHAPITRE 1. — *Objet*

**Article 1<sup>er</sup>.** Le présent arrêté a pour objet de fixer les modalités de financement des coûts pour la prestation de services terminaux de navigation aérienne sur les aéroports belges en 2018.

CHAPITRE II. — *Définitions*

**Art. 2.** Les définitions de l'article 2 du troisième contrat de gestion entre l'Etat et Belgocontrol du 11 avril 2014 et de l'article 2 du Règlement européen n° 391/2013 du 3 mai 2013 établissant un système commun de tarification des services de navigation aérienne sont d'application au présent arrêté.

CHAPITRE III. — *Financement des coûts pour la prestation de services terminaux de navigation aérienne sur les aéroports publics régionaux*

*Section I<sup>re</sup>.* — Détermination de la valeur du facteur F et de la part financière des usagers

**Art. 3.** Pour les zones tarifaires terminales des aéroports publics régionaux de Charleroi, Liège, Ostende et Anvers, la valeur du facteur "F", défini comme étant la partie des coûts terminaux de navigation aérienne qui sera couverte par des redevances aux usagers en 2018, est égale à zéro.

**Art. 4.** La partie des coûts terminaux de navigation aérienne sur les aéroports publics régionaux qui ne sera pas imputée aux usagers sera financée par les autres revenus provenant de l'Etat belge et des Régions.

*Section II.* — Détermination de la part financière de l'Etat belge

**Art. 5.** § 1<sup>er</sup>. La partie des coûts terminaux de navigation aérienne, exprimée en pourcentage, à charge de l'Etat belge en 2018 pour chacun des aéroports publics régionaux visés à l'article 3, est maintenue au même niveau que la partie de l'Etat pour 2017, qui avait été calculée sur la base de la formule suivante :

(les coûts totaux réels de l'année 2013 - les coûts qui ont été facturés cette même année aux Régions conformément aux dispositions de l'Accord de coopération) × 100

les coûts totaux réels de l'année 2013

§ 2. Pour les aéroports de Charleroi, Liège, Anvers et Ostende, les parties respectives sont égales à 69,44 %, 34,78 %, 100 % et 100 %. Pour 2018, ces parties correspondent aux coûts déterminés suivants pour les aéroports, respectivement : 7.025.415,11 euros, 2.477.586,29 euros, 5.794.293,07 euros, et 2.540.629,13 euros.

## FEDERALE OVERHEIDSDIENST MOBILITEIT EN VERVOER

## Luchtvaart

[C – 2017/32019]

7 DECEMBER 2017. — Koninklijk besluit houdende vaststelling van nadere regels tot de financiering van de kosten voor plaatselijke luchtvaart-navigatiedienstverlening op de Belgische luchthavens in 2018

FILIP, Koning der Belgen,

Aan allen die nu zijn en hierna wezen zullen, Onze Groet.

Gelet op de wet van 27 juni 1937 houdende herziening van de wet van 16 november 1919 betreffende de regeling der luchtvaart, artikel 5, § 1, gewijzigd bij de wet van 2 januari 2001;

Gelet op het koninklijk besluit van 25 april 2014 tot goedkeuring van het derde beheerscontract tussen de Staat en Belgocontrol en de artikelen 32, § 2, 36, § 1, 37, 38 en 39 van het derde beheerscontract tussen de Staat en Belgocontrol van 11 april 2014;

Gelet op de Europese Verordening nr. 391/2013 van 3 mei 2013 houdende vaststelling van een gemeenschappelijk heffingenstelsel voor luchtvaartnavigatiediensten, artikelen 12, 13 en 14;

Gelet op het overleg met de betrokken Gewesten, in overeenstemming met artikel 38, § 1 van het derde beheerscontract tussen de Staat en Belgocontrol van 8 november 2017;

Gelet op het advies van de Inspecteur van Financiën, gegeven op 21 november 2017;

Gelet op de akkoordbevinding van de Minister van Begroting van 24 oktober 2017;

Overwegende het Samenwerkingsakkoord van 30 november 1989 tussen de Belgische Staat die optreedt voor de Nationale Maatschappij der luchtwegen (N.M.L.W.) en de Gewesten, artikel M3;

Op de voordracht van de Minister van Mobiliteit,

Hebben Wij besloten en besluiten Wij :

HOOFDSTUK I. — *Onderwerp*

**Artikel 1.** Dit besluit heeft tot doel de regels voor de financiering van de kosten voor plaatselijke luchtvaartnavigatiedienstverlening op de Belgische luchthavens in 2018 vast te stellen.

HOOFDSTUK II. — *Definities*

**Art. 2.** De definities van artikel 2 van het derde beheerscontract tussen de Staat en Belgocontrol van 11 april 2014 en van artikel 2 van de Europese Verordening nr. 391/2013 van 3 mei 2013 houdende vaststelling van een gemeenschappelijk heffingenstelsel voor luchtvaartnavigatiediensten zijn van toepassing op dit besluit.

HOOFDSTUK III. — *Financiering van de kosten voor plaatselijke luchtvaartnavigatiedienstverlening op de regionale openbare luchthavens*

*Afdeling I.* — Bepaling van de waarde van factor F en van de financiële tussenkomst van de gebruikers

**Art. 3.** Voor de heffingszones voor plaatselijke luchtvaartnavigatiediensten van de regionale openbare luchthavens van Charleroi, Luik, Oostende en Antwerpen is de waarde van de factor "F", gedefinieerd als dat deel van de plaatselijke luchtvaartnavigatiekosten dat gedekt zal worden door heffingen aan de gebruikers in het jaar 2018, gelijk aan nul.

**Art. 4.** Het deel van de plaatselijke luchtvaartnavigatiekosten op de regionale openbare luchthavens dat niet aan de gebruikers aangerekend zal worden, zal gefinancierd worden via overige inkomsten afkomstig van de Belgische Staat en de Gewesten.

*Afdeling II.* — Bepaling van de financiële tussenkomst van de Belgische Staat

**Art. 5.** § 1. Het procentuele aandeel van de plaatselijke luchtvaartnavigatiekosten te dragen door de Belgische Staat in 2018 op elk van de openbare regionale luchthavens vermeld onder artikel 3 is behouden op hetzelfde niveau als het staatsaandeel voor het jaar 2017 dat berekend werd op basis van de volgende formule :

(de totale werkelijke kosten van het jaar 2013 - de kosten die in dat jaar aan de Gewesten werden gefactureerd in overeenstemming met de bepalingen van het Samenwerkingsakkoord) × 100

de totale werkelijke kosten van het jaar 2013

§ 2. Voor de luchthavens van Charleroi, Luik, Antwerpen en Oostende zijn de respectieve aandelen gelijk aan 69,44 %, 34,78 %, 100 % en 100 %. Voor 2018 komen die aandelen overeen met de volgende vastgestelde kosten voor de respectievelijke luchthavens : 7.025.415,11 euro, 2.477.586,29 euro, 5.794.293,07 euro, en 2.540.629,13 euro.

§ 3. Les montants stipulés au § 2 sont calculés sur la base des coûts déterminés des services terminaux de navigation aérienne pour l'année 2017 sur les aéroports concernés, tels que repris dans le plan de performance pour la deuxième période de référence visé à l'article 11, § 1 du Règlement européen (UE) n° 390/2013 du 3 mai 2013 établissant un système de performance pour les services de navigation aérienne et les fonctions de réseau.

Des ajustements visés au point 2.2 de l'annexe V du Règlement européen n° 391/2013 du 3 mai 2013 établissant un système commun de tarification des services de navigation aérienne sont inclus dans les montants susmentionnés, à l'exception des ajustements liés aux variations de trafic qui sont réglés dans la dernière facture de Belgocontrol à l'Etat belge pour l'année 2016 sous forme de note de crédit.

Les ajustements visés sont ceux concernant aussi bien les coûts qui ont été facturés à l'Etat que ceux facturés aux Régions en 2016.

**Art. 6. § 1<sup>er</sup>.** Pour facturer à l'Etat belge en 2018, Belgocontrol applique les taux unitaires, calculés en divisant le montant repris à l'article 5, § 2, par le nombre prévu d'unités de services terminaux de navigation aérienne sur les aéroports respectifs pour 2018, notamment 36.776,47 pour Charleroi, 27.601,68 pour Liège, 4.020,58 pour Anvers et 6.458,78 pour Ostende.

§ 2. Cela correspond aux taux unitaires suivants pour l'Etat : 191,03 euros pour l'aéroport de Charleroi, 89,76 euros pour l'aéroport de Liège, 1.441,16 euros pour l'aéroport d'Anvers et 393,36 euros pour l'aéroport d'Ostende.

§ 3. Sans préjudice aux dispositions de l'article 5, § 3, 2<sup>ème</sup> alinéa; les taux unitaires et les unités de services de navigation aérienne sont calculés conformément à l'annexe V du Règlement européen n° 391/2013 du 3 mai 2013 établissant un système commun de tarification des services de navigation aérienne.

§ 4. Les articles 7, alinéa 1<sup>er</sup>, 13 et 14 du Règlement européen n° 391/2013 du 3 mai 2013 établissant un système commun de tarification des services de navigation aérienne sont d'application sur la partie des coûts terminaux de navigation aérienne à prendre en charge par l'Etat belge, sachant que l'Etat belge, conformément aux dispositions de l'article 13, § 6 du même Règlement, a décidé d'exonérer les services terminaux de navigation aérienne de l'application du mécanisme de partage du risque lié au trafic.

#### Section III. — Détermination de la valeur du facteur F et de la part financière des Régions

**Art. 7. § 1<sup>er</sup>.** Les coûts terminaux de navigation aérienne devant être financés par les Régions en 2018 sur les aéroports publics régionaux visés à l'article 3 concernent des coûts pour des prestations des services facturés aux Régions conformément à l'Accord de coopération, c'est-à-dire les coûts concernant les prestations demandées par les Régions au-delà du niveau de services qui était d'application au moment de la conclusion de l'Accord de coopération.

§ 2. Les articles 7, alinéa 1<sup>er</sup>, 13 et 14 du Règlement européen n° 391/2013 du 3 mai 2013 établissant un système commun de tarification des services de navigation aérienne ne sont pas d'application à la partie des coûts terminaux de navigation aérienne à prendre en charge par les Régions concernées.

#### CHAPITRE IV. — Financement des coûts pour la prestation de services terminaux de navigation aérienne sur l'aéroport de Bruxelles-National

##### Section I<sup>re</sup>. — Détermination de la valeur du facteur F et de la part financière des usagers

**Art. 8. § 1<sup>er</sup>.** Pour la zone tarifaire terminale de l'aéroport de Bruxelles-National, la valeur du facteur "F", défini comme étant la partie des coûts terminaux de navigation aérienne qui sera couverte par des redevances aux usagers en 2018, est maintenue au même niveau que la valeur du facteur "F" pour les années précédentes : 2015, 2016 et 2017.

§ 2. Cela correspond à une valeur du facteur F qui est égale à 0,7503.

**Art. 9. § 1<sup>er</sup>.** La partie des coûts terminaux de navigation aérienne à imputer aux usagers de l'aéroport de Bruxelles-National en 2018 est déterminée par la somme de deux éléments suivants :

- le produit des coûts fixés tel que repris dans le plan de performance pour la deuxième période de référence pour cette même année et la valeur du facteur F,

§ 3. De bedragen in paragraaf 2 worden berekend op basis van de totale vastgestelde kosten voor de plaatselijke luchtvaartnavigatiediensten voor het jaar 2017 op de betrokken luchthavens, zoals opgenomen in het prestatieplan voor de tweede referentieperiode bedoeld in artikel 11, § 1 van de Europese Verordening (EU) nr. 390/2013 van 3 mei 2013 houdende vaststelling van een prestatieregeling voor luchtvaartnavigatiediensten en netwerkfuncties.

De aanpassingen uiteengezet in punt 2.2 van bijlage V van Europese Verordening nr. 391/2013 van 3 mei 2013 houdende vaststelling van een gemeenschappelijk heffingenstelsel voor luchtvaartnavigatiediensten zijn inbegrepen in de voornoemde bedragen, met uitzondering van de aanpassingen met betrekking tot schommelingen in het verkeer die in vorm van creditnota, worden verwerkt in de laatste factuur van Belgocontrol aan de Belgische Staat voor het jaar 2016.

De aanpassingen die hier bedoeld zijn, zijn die met betrekking tot de kosten die zowel aan de Belgische Staat als aan de Gewesten werden gefactureerd in 2016.

**Art. 6. § 1.** Voor de facturatie aan de Belgische Staat in 2018 hanteert Belgocontrol de eenheidstarieven berekend door het in artikel 5, § 2, opgenomen bedrag te delen door het in 2018 voorspelde aantal plaatselijke luchtvaartnavigatiediensten op de respectievelijke luchthavens, met name 36.776,47 voor Charleroi, 27.601,68 voor Luik, 4.020,58 voor Antwerpen en 6.458,78 voor Oostende.

§ 2. Dit komt overeen met de volgende eenheidstarieven voor de Staat : 191,03 euro voor de luchthaven van Charleroi, 89,76 euro voor de luchthaven van Luik, 1.441,16 euro voor de luchthaven van Antwerpen en 393,36 euro voor de luchthaven van Oostende.

§ 3. Onverminderd de bepalingen van artikel 5, § 3, lid 2, worden de eenheidstarieven en de luchtvaartnavigatiediensten berekend in overeenstemming met bijlage V van de Europese Verordening nr. 391/2013 van 3 mei 2013 houdende vaststelling van een gemeenschappelijk heffingenstelsel voor luchtvaartnavigatiediensten.

§ 4. De artikelen 7, lid 1, 13 en 14 van de Europese Verordening nr. 391/2013 van 3 mei 2013 houdende vaststelling van een gemeenschappelijk heffingenstelsel voor luchtvaartnavigatiediensten zijn van toepassing op het deel van de plaatselijke luchtvaartnavigatiekosten te dragen door de Belgische Staat, wetende dat de Belgische Staat, conform de bepaling van artikel 13, § 6 van dezelfde Verordening, beslist heeft om de plaatselijke luchtvaartnavigatiediensten vrij te stellen van het mechanisme van verkeersrisicospreiding.

#### Afdeling III. — Bepaling van de financiële tussenkomst van de Gewesten

**Art. 7. § 1.** De plaatselijke luchtvaartnavigatiekosten te financieren door de betrokken Gewesten op de in artikel 3 vermelde regionale openbare luchthavens in 2018 betreffen de kosten voor de dienstverlening aangerekend aan de Gewesten conform het Samenwerkingsakkoord. Dit wil zeggen de kosten met betrekking tot prestaties die door de Gewesten werden gevraagd boven het niveau van diensten dat van toepassing was op het moment van het afsluiten van het Samenwerkingsakkoord.

§ 2. De artikelen 7, lid 1, 13 en 14 van de Europese Verordening nr. 391/2013 van 3 mei 2013 houdende vaststelling van een gemeenschappelijk heffingenstelsel voor luchtvaartnavigatiediensten zijn niet van toepassing op het deel van de plaatselijke luchtvaartnavigatiekosten te dragen door de betrokken Gewesten.

#### HOOFDSTUK IV. — Financiering van de kosten voor plaatselijke luchtvaartnavigatiedienstverlening op de luchthaven van Brussel-Nationaal

##### Afdeling I. — Bepaling van de waarde van factor F en van de financiële tussenkomst van de gebruikers

**Art. 8. § 1.** Voor de heffingszone voor plaatselijke luchtvaartnavigatiediensten van de luchthaven van Brussel-Nationaal wordt de waarde van de factor "F", gedefinieerd als dat deel van de plaatselijke luchtvaartnavigatiekosten dat gedekt zal worden door heffingen aan de gebruikers in het jaar 2018, op hetzelfde niveau behouden als de waarde van de factor "F" voor de vroegere jaren : 2015, 2016 en 2017.

§ 2. Dit komt overeen met een waarde van factor F voor 2018 die gelijk is aan 0,7503

**Art. 9. § 1.** Het deel van de plaatselijke luchtvaartnavigatiekosten aan te rekenen aan de gebruikers van de luchthaven van Brussel-Nationaal in 2018 wordt bepaald door de som van de volgende twee elementen :

- het product van de in dat jaar vastgestelde kosten zoals opgenomen in het prestatieplan voor de tweede referentieperiode en de waarde van factor F,

• des ajustements visés au point 2.2 de l'annexe V et au point 2.2 de l'annexe V du Règlement européen n° 391/2013 du 3 mai 2013 établissant un système commun de tarification des services de navigation aérienne. Les ajustements visés sont ceux concernant les coûts qui ont été facturés aux usagers en 2016.

§ 2. Cette partie s'élève à 27.089.314,47 euros.

**Art. 10.** § 1<sup>er</sup>. Pour la facturation aux usagers, Belgocontrol applique un taux unitaire calculé en divisant le montant repris à l'article 9, § 2 par le nombre d'unités de services terminaux de navigation aérienne sur cet aéroport prévu en 2018, soit 143.691,30.

§ 2. Ce taux unitaire s'élève à 188,52 euros en 2018.

§ 3. Les articles 7, alinéa 1<sup>er</sup>, 13 et 14 du Règlement européen n° 391/2013 du 3 mai 2013 établissant un système commun de tarification des services de navigation aérienne sont d'application à la partie des coûts terminaux de navigation aérienne devant être prise en charge par les usagers, sachant que l'Etat belge, conformément aux dispositions de l'article 13, § 6 du même Règlement, a décidé d'exonérer les services terminaux de navigation aérienne de l'application du mécanisme de partage du risque lié au trafic.

#### Section II. — Détermination de la part financière de l'Etat belge

**Art. 11.** La partie des coûts terminaux de navigation aérienne sur l'aéroport de Bruxelles-National qui ne sera pas imputée aux usagers, sera financée par les autres revenus provenant de l'Etat belge.

**Art. 12.** § 1<sup>er</sup>. La partie des coûts terminaux devant être prise en charge par l'Etat belge sur l'aéroport de Bruxelles-National en 2017, est déterminée par la somme de deux éléments suivants :

• le produit des coûts fixés tel que repris dans le plan de performance pour la deuxième période de référence pour cette même année et la valeur du facteur 1-F,

• des ajustements visés au point 2.2 de l'annexe V du Règlement européen n° 391/2013 du 3 mai 2013 établissant un système commun de tarification des services de navigation aérienne. Les ajustements visés sont ceux concernant les coûts qui ont été facturés à l'Etat en 2016 à l'exception des ajustements liés aux variations de trafic qui ont été réglés dans la dernière facture de Belgocontrol à l'Etat belge pour l'année 2016 sous forme de note de crédit.

§ 2. Ce montant s'élève à 9.007.011,05 euros en 2018.

**Art. 13.** § 1<sup>er</sup>. Pour sa facturation à l'Etat belge, Belgocontrol applique un taux unitaire calculé en divisant le montant repris à l'article 12, § 2, par le nombre prévu d'unités de services terminaux de navigation aérienne sur cet aéroport en 2018, c'est-à-dire 143.691,30.

§ 2. Ce taux unitaire s'élève à 62,68 euros pour 2018.

§ 3. Les articles 7, alinéa 1<sup>er</sup>, 13 et 14 du Règlement européen n° 391/2013 du 3 mai 2013 établissant un système commun de tarification des services de navigation aérienne sont d'application à la partie des coûts terminaux de navigation aérienne devant être prise en charge par l'Etat belge, sachant que l'Etat belge, conformément aux dispositions de l'article 13, § 6 du même Règlement, a décidé d'exonérer les services terminaux de navigation aérienne de l'application du mécanisme de partage du risque lié au trafic.

**Art. 14.** Le présent arrêté entre en vigueur le jour de sa publication au *Moniteur belge*.

**Art. 15.** Le ministre qui a la navigation aérienne dans ses attributions est chargé de l'exécution du présent arrêté.

Donné à Bruxelles, le 7 décembre 2017.

PHILIPPE

Par le Roi :

Le Ministre de la Mobilité,  
Fr. BELLOT

• de adaptations die uiteengezet zijn in punt 2.2 van bijlage V van Europese Verordening nr. 391/2013 van 3 mei 2013 houdende vaststelling van een gemeenschappelijk heffingenstelsel voor luchtvaartnavigatiediensten. De adaptations die hier bedoeld zijn, zijn die met betrekking tot de kosten die aan de gebruikers werden gefactureerd in 2016.

§ 2. Dit deel bedraagt 27.089.314,47 euro.

**Art. 10.** § 1. Voor de facturatie aan de gebruikers hanteert Belgocontrol een eenheidstarief berekend door het in artikel 9, § 2 opgenomen bedrag te delen door het voor 2018 voorspelde aantal plaatselijke luchtvaartnavigatiediensten op die luchthaven, zijnde : 143.691,30.

§ 2. Dit eenheidstarief bedraagt 188,52 euro voor 2018.

§ 3. De artikelen 7, lid 1; 13 en 14 van de Europese Verordening nr. 391/2013 van 3 mei 2013 houdende vaststelling van een gemeenschappelijk heffingenstelsel voor luchtvaartnavigatiediensten zijn van toepassing op het deel van de plaatselijke luchtvaartnavigatiekosten te dragen door de gebruikers, wetende dat de Belgische Staat, conform de bepaling van artikel 13, § 6 van dezelfde Verordening, beslist heeft om de plaatselijke luchtvaartnavigatiediensten vrij te stellen van het mechanisme van verkeersrisicospreiding.

#### Afdeling II. — Bepaling van de financiële tussenkomst van de Belgische Staat

**Art. 11.** Het deel van de plaatselijke luchtvaartnavigatiekosten op de luchthaven van Brussel-Nationaal dat niet aan de gebruikers aangerekend zal worden, zal gefinancierd worden via overige inkomsten afkomstig van de Belgische Staat.

**Art. 12.** § 1. Het deel van de plaatselijke luchtvaartnavigatiekosten te dragen door de Belgische Staat op de luchthaven van Brussel-Nationaal in 2017 wordt bepaald door de som van de volgende twee elementen :

• het product van de in dat jaar vastgestelde kosten zoals opgenomen in het prestatieplan voor de tweede referentieperiode en de waarde van factor 1-F,

• de adaptations die uiteengezet zijn in punt 2.2 van bijlage V van Europese Verordening nr. 391/2013 van 3 mei 2013 houdende vaststelling van een gemeenschappelijk heffingenstelsel voor luchtvaartnavigatiediensten. De adaptations die hier bedoeld zijn, zijn die met betrekking tot de kosten die aan de Staat werden gefactureerd in 2016 met uitzondering van de adaptations betreffende de schommelingen in het verkeer die in vorm van creditnota, worden verwerkt in de laatste factuur van Belgocontrol aan de Belgische Staat voor het jaar 2016.

§ 2. Dit deel bedraagt 9.007.011,05 euro in 2018.

**Art. 13.** § 1. Voor de facturatie aan de Belgische Staat hanteert Belgocontrol een eenheidstarief berekend door het in artikel 12, § 2 opgenomen bedrag te delen door het voor 2018 voorspelde aantal plaatselijke luchtvaartnavigatiediensten op die luchthaven, met name 143.691,30.

§ 2. Dit eenheidstarief bedraagt 62,68 euro voor 2018.

§ 3. De artikelen 7, lid 1, 13 en 14 van de Europese Verordening nr. 391/2013 van 3 mei 2013 houdende vaststelling van een gemeenschappelijk heffingenstelsel voor luchtvaartnavigatiediensten zijn van toepassing op het deel van de plaatselijke luchtvaartnavigatiekosten te dragen door de Belgische Staat, wetende dat de Belgische Staat, conform de bepaling van artikel 13, § 6 van dezelfde Verordening, beslist heeft om de plaatselijke luchtvaartnavigatiediensten vrij te stellen van het mechanisme van verkeersrisicospreiding.

**Art. 14.** Dit besluit treedt in werking op de dag van de bekendmaking ervan in het *Belgisch Staatsblad*.

**Art. 15.** De minister bevoegd voor de luchtvaart is belast met de uitvoering van dit besluit.

Gegeven te Brussel, 7 december 2017.

FILIP

Van Koningswege :

De Minister van Mobiliteit,  
Fr. BELLOT



**NOTE AU CONSEIL DES MINISTRES 29/11/2017**

**OBJET :**        **Projet d'arrêté royal fixant les modalités de financement des coûts pour la prestation de services terminaux de navigation aérienne sur les aéroports belges en 2018.**

**1. Introduction et/ou rétroactes**

L'article 32, §8 et l'article 38, §1<sup>er</sup> du troisième contrat de gestion entre l'État et Belgocontrol du 11 avril 2014 (ci-après dénommé le troisième contrat de gestion) prévoient qu'un arrêté royal délibéré en Conseil des Ministres fixera chaque année ce qui suit :

- la partie des coûts pour la prestation de services terminaux de navigation aérienne qui sera financée par les redevances aux usagers (définie comme le facteur « F »),
- la clé de répartition pour le financement des coûts à charge de l'État, des Régions et/ou des exploitants de l'aéroport.

Cette fixation a lieu en concertation avec les régions concernées et sans préjudice de l'Accord de coopération du 30 novembre 1989 entre l'État belge [agissant pour la Société nationale des voies aériennes. (S.N.V.A.)] et les Régions (ci-après dénommé « l'Accord de coopération »).

C'est sur la base de ces articles que le gouvernement a déjà adopté trois arrêtés royaux similaires pour les années 2015, 2016 et 2017.

**2. Exposé du dossier****2.1. Principes de base du financement des coûts pour la prestation de services terminaux de navigation aérienne**

Le présent projet d'arrêté royal comporte les mêmes principes que les trois arrêtés royaux précédents, que le gouvernement a approuvés par le passé pour les années 2015, 2016 et 2017, ce qui signifie que :

- Belgocontrol ne peut pas facturer aux Régions les coûts afférents au niveau de prestations qui était d'application au moment de la conclusion de l'Accord de coopération,
- les coûts concernant la prestation de services au-delà du niveau d'activité de 1989 sont facturés aux Régions conformément à l'Accord de coopération,
- l'État fédéral continue à financer les coûts qui ne sont pas facturés aux Régions et aux usagers,
- la valeur du facteur « F » pour la facturation des usagers de l'Aéroport de Bruxelles-National est maintenu au même niveau qu'en 2017,
- comme en 2015, 2016 et 2017, l'État finance la partie des coûts qui n'a pas été facturée aux usagers de l'Aéroport de Bruxelles-National.

**2.2. Description du contenu du projet d'arrêté royal****2.2.1. Chapitre III : financement des coûts des aéroports publics régionaux**

- Dans la section I de ce chapitre, la valeur du facteur « F » (défini comme étant la partie des coûts qui sera imputée aux usagers) sera égale à zéro.
- Dans la section II, la partie à charge de l'État belge est estimée selon la même méthode que celle utilisée dans les arrêtés royaux des années précédentes, ce qui correspond à, respectivement, 69,44%, 34,78%, 100% et 100% des coûts pour les aéroports de Charleroi, Liège, Ostende et Anvers. Ces coûts concernent le niveau de services qui était d'application au moment de la conclusion de l'Accord de coopération.
- La section III du même chapitre concerne la partie des coûts financés par les Régions. Ces coûts concernent les prestations demandées par les Régions au-delà du niveau de services qui était d'application au moment de la conclusion de l'Accord de coopération.

#### 2.2.2. Chapitre IV Financement des coûts de l'aéroport de Bruxelles-National

- La section I de ce chapitre prévoit que la partie des coûts pour la prestation de services terminaux de navigation aérienne qui sera financée par les redevances aux usagers (définie comme le facteur « F ») sera fixée de telle façon que la valeur du facteur « F » pour la facturation des usagers en 2018 reste au même niveau qu'en 2017.
- La section II prévoit que la partie des coûts qui n'est pas imputée aux usagers sera financée par d'autres revenus provenant de l'État.

#### 2.3. Aspects budgétaires

L'impact budgétaire global pour l'État belge s'élève à 26.844.934,65 euros (voir tableau en annexe), dont 21.202.194,99 euros seront financés par des moyens déjà prévus dans le budget de 2018 et 5.642.739,66 euros qui seront couverts par des moyens à trouver dans le cadre d'une négociation avec Belgocontrol et/ou les Régions.

Lors de l'élaboration du budget initial, un phasing out a été envisagé afin de diminuer progressivement la part à charge de l'État et de maintenir une marge pour la renégociation sur l'accord de coopération de 1989, c'est pourquoi le budget 2018 ne reprend que 80% du montant total.

Il y a une volonté d'avancer au plus vite dans les renégociations sur l'accord de coopération de 1989. C'est pourquoi, en 2017, un total de 11 réunions ont été tenues ou annulées ou planifiées. Une réunion est également planifiée en décembre.

### 3. Analyse d'impact de la réglementation (AIR)

Vu l'article 8 de la loi du 15 décembre 2013 portant des dispositions diverses concernant la simplification administrative, cet arrêté est dispensé d'une analyse d'impact de la réglementation parce qu'il s'agit d'une décision formelle.

### 4. Organes consultatifs internes et/ou externes

La consultation des usagers a eu lieu le 8 novembre 2017. Voir rapport en annexe.

### 5. Communautés et/ou Régions

La consultation des Régions a eu lieu le 8 novembre 2017. Voir rapport en annexe.

**6. Inspection des Finances**

L'avis de l'Inspecteur des Finances a été donné le 21 novembre 2017.

**7. Accord(s) préalable(s)**

L'accord du Ministre du Budget a été donné le 24 novembre 2017.

**8. Groupe(s) de travail**

Un GTI s'est tenu le 27 novembre 2017. Voir rapport en annexe.

**9. Proposition de décision**

Il est demandé au Conseil des Ministres de bien vouloir approuver le présent projet d'arrêté royal fixant les modalités de financement des coûts pour la prestation de services terminaux de navigation aérienne sur les aéroports belges en 2018.

**10. Membre(s) du Gouvernement introduisant le dossier**

Le Ministre de la Mobilité,

F. Bellot

Verslag van de IKW-vergadering over het koninklijk besluit houdende vaststelling van nadere regels tot de financiering van de kosten voor plaatselijke luchtvaartnavigatiedienstverlening op de Belgische luchthavens in 2018  
27/11/2017

**Deelnemers**

Nele Roobrouck, kabinet De Croo  
Johan De Haes, kabinet Jambon  
Sven Vaneycken, kabinet Peeters  
Maryse Canavesi, kabinet Reynders  
Anne-Sophie Gillain, kabinet Wilmès  
Martin de Brabant, kabinet Bellot  
Laurent Quesnel, kabinet Bellot  
Céline Delputte, kabinet Bellot

**Verontschuldigd**

Alexandre Rombaut, kabinet Michel

**Bespreking**

1. *Het kabinet leidt het dossier in en stelt het koninklijk besluit voor.*

Het koninklijk besluit werd in overleg met het DGLV en Belgocontrol opgesteld in toepassing van het derde beheerscontract tussen de Staat en Belgocontrol, waarbij in de verschillende financieringsbronnen voor de luchtvaartnavigatiedienstverlening wordt voorzien:

- verdeling tussen de gebruikers en de Staat voor wat de luchthaven Brussel-Nationaal betreft; en
- verdeling tussen de Staat en de Gewesten voor wat de regionale luchthavens betreft.

Het ontwerp van koninklijk besluit is volgens dezelfde configuratie als de vorige jaren opgesteld. De verdelingen berusten op:

- het behoud van de waarde van factor  $f$ , met name 75,03 %, voor wat de luchthaven Brussel-Nationaal betreft; en
- de toepassing van het samenwerkingsakkoord uit 1989, met name facturatie aan de Gewesten van de kosten boven het activiteitsniveau van 1989 en tenlasteneming van de overige kosten door de Staat, voor wat de regionale luchthavens betreft.

Er wordt eveneens in bijkomende correctiemechanismen voorzien.

Gewesten en gebruikers werden op 8 november 2017 geraadpleegd en geen enkele vertegenwoordiger heeft een bezwaar geuit.

Het koninklijk besluit heeft een budgettaire weerslag. Het totale bedrag ten laste van de Staat bedraagt 26.844.934,65 €. In de begroting 2018 is een bedrag van 21.202.194,99 € ingeschreven. Voor de financiering van het bedrag dat momenteel niet gedekt wordt door de kredieten die in de begroting 2018 ingeschreven zijn, zal, zoals gevraagd door minister van Begroting in haar akkoordbevinding, een oplossing moeten worden voorgelegd n.a.v. de eerste begrotingscontrole 2018.

## 2. *Debat*

Een deelnemer is van oordeel dat, gelet op de omvang van het bedrag en op de onzekerheid als gevolg van het financieringstekort, deze aangelegenheid op een hoger niveau moet worden beslecht, hoewel er over het principe geen probleem bestaat. Hij vraagt eveneens hoe ver het staat met de heronderhandeling van het samenwerkingsakkoord uit 1989 en staat sceptisch tegenover de mogelijkheid om binnen de 3 maanden een oplossing te vinden.

Een andere deelnemer is van oordeel dat, ook al vorderen de heronderhandelingen over het samenwerkingsakkoord uit 1989, de Gewesten niet bij machte zullen zijn om op zo korte tijd in deze budgetten te voorzien.

Het kabinet Bellot wijst erop dat er verscheidene vergaderingen zijn geweest met de Gewesten en dat het de bedoeling is om zo snel mogelijk voortgang te maken met dit dossier. Het kabinet Bellot meldt dat het Waals Gewest nu over een toereikende informatie beschikt en dat de onderhandelingen over het akkoord zelf binnenkort van start kunnen gaan. In december komt er een vergadering met het Vlaams Gewest om het in dezelfde mate te informeren, waarna de heronderhandelingen over het samenwerkingsakkoord uit 1989 van start zullen kunnen gaan. Het kabinet Bellot beklemtoont dat het zo snel mogelijk voortgang wil maken, maar dat de zaken niet vorderen zoals gewild als gevolg van de afgelasting van verscheidene vergaderingen door het Vlaams Gewest en van de meerderheidswissel in Wallonië.

Een deelnemer vraagt dat het aantal voorbije en geplande vergaderingen in de nota aan de Ministerraad wordt vermeld. Het kabinet Bellot zegt dan ook dat in totaal 11 vergaderingen ofwel plaats hebben gevonden, dan wel afgelast werden of gepland werden in 2017.

Een vierde deelnemer stelt vast dat de Inspecteur van Financiën een negatief advies heeft gegeven, vermits de in de begroting 2018 ingeschreven kredieten ontoereikend waren, en dat de minister van Begroting haar akkoordbevinding heeft gegeven voor het ontwerp van koninklijk besluit.

Het kabinet Wilmès legt uit toe dat er een wettelijke verplichting bestaat en dat, omwille van het financieringstekort, haar akkoordbevinding genuanceerd is.

De eerste deelnemer vraagt dat de reden waarom de begroting 2018 enkel in 21 miljoen euro voorziet eveneens zou worden vermeld in de nota aan de Ministerraad.

Het kabinet Bellot licht toe dat n.a.v. de oorspronkelijke begroting rekening gehouden werd met een "*phasing out*" teneinde het aandeel ten laste van de Staat geleidelijk aan te verminderen en een marge te behouden voor de heronderhandeling van het samenwerkingsakkoord uit 1989; dat is de reden waarom de begroting 2018 enkel in 80% van het totale bedrag voorziet.

### **Besluit**

Vermits de in de begroting 2018 ingeschreven kredieten ontoereikend zijn om de in het ontwerp van koninklijk besluit voorziene financiering te dekken, zal de discussie op DAB-niveau beslecht worden.

Het kabinet Bellot vraagt dat het punt zou worden geagendeerd onder 'Varia' op de Ministerraad van 1 december 2017.

Een deelnemer is van oordeel dat de hoogdringendheid niet gerechtvaardigd is.

Een deelnemer herinnert eraan dat het kabinet altijd al heeft aangegeven dat het dit dossier op de Ministerraad van 1 december 2017 wou indienen. Bovendien kon de IKW niet eerder doorgaan omdat er geen datum was en zijn de documenten al lang rondgedeeld.

Het kabinet Bellot voegt eraan toe dat er voor het einde van het jaar een koninklijk besluit moet worden bekendgemaakt opdat Belgocontrol over een wettelijke basis zou beschikken om haar diensten te factureren.

**ROYAUME DE BELGIQUE****SERVICE PUBLIC FEDERAL MOBILITE  
ET TRANSPORTS****Transport aérien****ARRETE ROYAL FIXANT LES MODALITES  
DE FINANCEMENT DES COUTS POUR LA  
PRESTATION DE SERVICES TERMINAUX  
DE NAVIGATION AERIENNE SUR LES  
AEROPORTS BELGES EN 2018**

**PHILIPPE, ROI DES BELGES,**  
A tous, présents et à venir, SALUT.

Vu la loi du 27 juin 1937 portant révision de la loi du 16 novembre 1919 relative à la réglementation de la navigation aérienne, l'article 5, §1<sup>er</sup>, modifié par la loi du 2 janvier 2001;

Vu l'arrêté royal du 25 avril 2014 portant approbation du troisième contrat de gestion entre l'Etat et Belgocontrol et les articles 32, § 2, 36, § 1<sup>er</sup>, 37, 38 et 39 du troisième contrat de gestion entre l'Etat et Belgocontrol du 11 avril 2014 ;

Vu le Règlement européen n° 391/2013 du 3 mai 2013 établissant un système commun de tarification des services de navigation aérienne, les articles 12, 13 et 14 ;

Vu la concertation avec les Régions concernées, conformément à l'article 38, § 1<sup>er</sup> du troisième contrat de gestion entre l'Etat et Belgocontrol du 8 Novembre 2017 ;

Vu l'avis de l'Inspecteur des Finances, donné le 21 novembre 2017 ;

Vu l'accord de la Ministre du Budget donné le 24 octobre 2017;

**KONINKRIJK BELGIE****FEDERALE OVERHEIDSDIENST  
MOBILITEIT EN VERVOER****Luchtvaart****KONINKLIJK BESLUIT HOUDENDE  
VASTSTELLING VAN NADERE REGELS  
TOT DE FINANCIERING VAN DE KOSTEN  
VOOR PLAATSELIJKE LUCHTVAART-  
NAVIGATIEDIENSTVERLENING OP DE  
BELGISCHE LUCHTHAVENS IN 2018**

**FILIP, KONING DER BELGEN,**  
Aan allen die nu zijn en hierna  
wezen zullen, **ONZE GROET.**

Gelet op de wet van 27 juni 1937 houdende herziening van de wet van 16 november 1919 betreffende de regeling der luchtvaart, artikel 5, § 1, gewijzigd bij de wet van 2 januari 2001;

Gelet op het koninklijk besluit van 25 april 2014 tot goedkeuring van het derde beheerscontract tussen de Staat en Belgocontrol en de artikelen 32, § 2, 36, § 1, 37, 38 en 39 van het derde beheerscontract tussen de Staat en Belgocontrol van 11 april 2014;

Gelet op de Europese Verordening Nr. 391/2013 van 3 mei 2013 houdende vaststelling van een gemeenschappelijk heffingstelsel voor luchtvaartnavigatiediensten, artikelen 12, 13 en 14;

Gelet op het overleg met de betrokken Gewesten, in overeenstemming met artikel 38, § 1 van het derde beheerscontract tussen de Staat en Belgocontrol van 8 november 2017;

Gelet op het advies van de Inspecteur van Financiën, gegeven op 21 november 2017;

Gelet op de akkoordbevinding van de Minister van Begroting van 24 oktober 2017;

Considérant l'Accord de coopération du 30 novembre 1989 entre l'État belge agissant pour la Société nationale des voies aériennes. (S.N.V.A.) et les Régions, l'article M3 ;

Overwegende het Samenwerkingsakkoord van 30 november 1989 tussen de Belgische Staat die optreedt voor de Nationale Maatschappij der luchtwegen (N.M.L.W.) en de Gewesten, artikel M3;

Sur la proposition du Ministre de la Mobilité,

Op de voordracht van de Minister van Mobiliteit,

**NOUS AVONS ARRETE  
ET ARRETONS :**

**HEBEN WIJ BESLOTEN  
EN BESLUITEN WIJ :**

**Chapitre I : Objet**

**Hoofdstuk I: Onderwerp**

**Article. 1<sup>er</sup>.** Le présent arrêté a pour objet de fixer les modalités de financement des coûts pour la prestation de services terminaux de navigation aérienne sur les aéroports belges en 2018.

**Art. 1.** Dit besluit heeft tot doel de regels voor de financiering van de kosten voor plaatselijke luchtvaartnavigatiedienstverlening op de Belgische luchthavens in 2018 vast te stellen.

**Chapitre II  
Définitions**

**Hoofdstuk II  
Definities**

**Art. 2.** Les définitions de l'article 2 du troisième contrat de gestion entre l'Etat et Belgocontrol du 11 avril 2014 et de l'article 2 du Règlement européen n° 391/2013 du 3 mai 2013 établissant un système commun de tarification des services de navigation aérienne sont d'application au présent arrêté.

**Art. 2.** De definities van artikel 2 van het derde beheerscontract tussen de Staat en Belgocontrol van 11 april 2014 en van artikel 2 van de Europese Verordening Nr. 391/2013 van 3 mei 2013 houdende vaststelling van een gemeenschappelijk heffingsstelsel voor luchtvaartnavigatiediensten zijn van toepassing op dit besluit.

**Chapitre III  
Financement des coûts pour la prestation de  
services terminaux de navigation aérienne sur les  
aéroports publics régionaux**

**Hoofdstuk III  
Financiering van de kosten voor plaatselijke  
luchtvaartnavigatiedienstverlening op de  
regionale openbare luchthavens**

***Section I: Détermination de la valeur du facteur F  
et de la part financière des usagers***

***Sectie I: Bepaling van de waarde van factor F en  
van de financiële tussenkomst van de gebruikers***

**Art. 3.** Pour les zones tarifaires terminales des aéroports publics régionaux de Charleroi, Liège, Ostende et Anvers, la valeur du facteur "F", défini comme étant la partie des coûts terminaux de navigation aérienne qui sera couverte par des redevances aux usagers en 2018, est égale à zéro.

**Art. 3.** Voor de heffingszones voor plaatselijke luchtvaartnavigatiediensten van de regionale openbare luchthavens van Charleroi, Luik, Oostende en Antwerpen is de waarde van de factor "F", gedefinieerd als dat deel van de plaatselijke luchtvaartnavigatiekosten dat gedekt zal worden door heffingen aan de gebruikers in het jaar 2018,



**Art. 4.** La partie des coûts terminaux de navigation aérienne sur les aéroports publics régionaux qui ne sera pas imputée aux usagers sera financée par les autres revenus provenant de l'État belge et des Régions.

### **Section II: Détermination de la part financière de l'Etat belge**

**Art. 5.** § 1<sup>er</sup>. La partie des coûts terminaux de navigation aérienne, exprimée en pourcentage, à charge de l'État belge en 2018 pour chacun des aéroports publics régionaux visés à l'article 3, est maintenue au même niveau que la partie de l'Etat pour 2017, qui avait été calculée sur la base de la formule suivante :

(les coûts totaux réels de l'année 2013 - les coûts qui ont été facturés cette même année aux Régions conformément aux dispositions de l'Accord de coopération) X 100

---

les coûts totaux réels de l'année 2013

§ 2. Pour les aéroports de Charleroi, Liège, Anvers et Ostende, les parties respectives sont égales à 69,44%, 34,78%, 100% et 100%. Pour 2018, ces parties correspondent aux coûts déterminés suivants pour les aéroports, respectivement : 7.025.415,11 euros, 2.477.586,29 euros, 5.794.293,07 euros, et 2.540.629,13 euros.

§ 3. Les montants stipulés au § 2 sont calculés sur la base des coûts déterminés des services terminaux de navigation aérienne pour l'année 2017 sur les aéroports concernés, tels que repris dans le plan de performance pour la deuxième période de référence visé à l'article 11, § 1 du Règlement européen (UE) N° 390/2013 du 3 mai 2013 établissant un système de performance pour les services de navigation aérienne et les fonctions de réseau.

Des ajustements visés au point 2.2 de l'annexe V du Règlement européen n° 391/2013 du 3 mai 2013 établissant un système commun de tarification des services de navigation aérienne sont inclus dans les montants susmentionnés, à l'exception des ajustements liés aux variations de trafic qui sont réglés dans la dernière facture de Belgocontrol à l'Etat belge pour l'année 2016 sous forme de note de

gelijk aan nul.

**Art.4** Het deel van de plaatselijke luchtvaartnavigatiekosten op de regionale openbare luchthavens dat niet aan de gebruikers aangerekend zal worden, zal gefinancierd worden via overige inkomsten afkomstig van de Belgische Staat en de Gewesten.

### **Sectie II: Bepaling van de financiële tussenkomst van de Belgische Staat**

**Art. 5.** § 1. Het procentuele aandeel van de plaatselijke luchtvaartnavigatiekosten te dragen door de Belgische Staat in 2018 op elk van de openbare regionale luchthavens vermeld onder artikel 3 is behouden op hetzelfde niveau als het staatsaandeel voor het jaar 2017 dat berekend werd op basis van de volgende formule:

(de totale werkelijke kosten van het jaar 2013 - de kosten die in dat jaar aan de Gewesten werden gefactureerd in overeenstemming met de bepalingen van het Samenwerkingsakkoord) X 100

---

de totale werkelijke kosten van het jaar 2013

§ 2. Voor de luchthavens van Charleroi, Luik, Antwerpen en Oostende zijn de respectieve aandelen gelijk aan 69,44%, 34,78%, 100% en 100%. Voor 2018 komen die aandelen overeen met de volgende vastgestelde kosten voor de respectievelijke luchthavens: 7.025.415,11 euro, 2.477.586,29 euro, 5.794.293,07 euro, en 2.540.629,13 euro.

§ 3. De bedragen in paragraaf 2 worden berekend op basis van de totale vastgestelde kosten voor de plaatselijke luchtvaartnavigatiediensten voor het jaar 2017 op de betrokken luchthavens, zoals opgenomen in het prestatieplan voor de tweede referentieperiode bedoeld in artikel 11, § 1 van de Europese Verordening (EU) Nr. 390/2013 van 3 mei 2013 houdende vaststelling van een prestatieregeling voor luchtvaartnavigatiediensten en netwerkfuncties.

De aanpassingen uiteengezet in punt 2.2 van bijlage V van Europese Verordening Nr. 391/2013 van 3 mei 2013 houdende vaststelling van een gemeenschappelijk heffingstelsel voor luchtvaartnavigatiediensten zijn inbegrepen in de voornoemde bedragen, met uitzondering van de aanpassingen met betrekking tot schommelingen in het verkeer die in vorm van creditnota, worden

crédit.

Les ajustements visés sont ceux concernant aussi bien les coûts qui ont été facturés à l'Etat que ceux facturés aux Régions en 2016.

**Art. 6.** § 1<sup>er</sup>. Pour facturer à l'État belge en 2018, Belgocontrol applique les taux unitaires, calculés en divisant le montant repris à l'article 5, § 2, par le nombre prévu d'unités de services terminaux de navigation aérienne sur les aéroports respectifs pour 2018, notamment 36.776,47 pour Charleroi, 27.601,68 pour Liège, 4.020,58 pour Anvers et 6.458,78 pour Ostende.

§ 2. Cela correspond aux taux unitaires suivants pour l'Etat: 191,03 euros pour l'aéroport de Charleroi, 89,76 euros pour l'aéroport de Liège, 1.441,16 euros pour l'aéroport d'Anvers et 393,36 euros pour l'aéroport d'Ostende.

§ 3. Sans préjudice aux dispositions de l'article 5, §3, 2<sup>ème</sup> alinéa; les taux unitaires et les unités de services de navigation aérienne sont calculés conformément à l'annexe V du Règlement européen n° 391/2013 du 3 mai 2013 établissant un système commun de tarification des services de navigation aérienne.

§ 4. Les articles 7, alinéa 1<sup>er</sup>, 13 et 14 du Règlement européen n° 391/2013 du 3 mai 2013 établissant un système commun de tarification des services de navigation aérienne sont d'application sur la partie des coûts terminaux de navigation aérienne à prendre en charge par l'État belge, sachant que l'Etat belge, conformément aux dispositions de l'article 13, § 6 du même Règlement, a décidé d'exonérer les services terminaux de navigation aérienne de l'application du mécanisme de partage du risque lié au trafic.

**Section III: Détermination de la valeur du facteur F et de la part financière des Régions**

**Art. 7** § 1<sup>er</sup>. Les coûts terminaux de navigation aérienne devant être financés par les Régions en 2018 sur les aéroports publics régionaux visés à

verwerkt in de laatste factuur van Belgocontrol aan de Belgische Staat voor het jaar 2016.

De aanpassingen die hier bedoeld zijn, zijn die met betrekking tot de kosten die zowel aan de Belgische Staat als aan de Gewesten werden gefactureerd in 2016.

**Art. 6.** § 1. Voor de facturatie aan de Belgische Staat in 2018 hanteert Belgocontrol de eenheidstarieven berekend door het in artikel 5, § 2, opgenomen bedrag te delen door het in 2018 voorspelde aantal plaatselijke luchtvaartnavigatiediensten op de respectievelijke luchthavens, met name 36.776,47 voor Charleroi, 27.601,68 voor Luik, 4.020,58 voor Antwerpen en 6.458,78 voor Oostende.

§ 2. Dit komt overeen met de volgende eenheidstarieven voor de Staat: 191,03 euro voor de luchthaven van Charleroi, 89,76 euro voor de luchthaven van Luik, 1.441,16 euro voor de luchthaven van Antwerpen en 393,36 euro voor de luchthaven van Oostende.

§ 3. Onverminderd de bepalingen van artikel 5, § 3, lid 2, worden de eenheidstarieven en de luchtvaartnavigatiediensten berekend in overeenstemming met bijlage V van de Europese Verordening Nr. 391/2013 van 3 mei 2013 houdende vaststelling van een gemeenschappelijk heffingenstelsel voor luchtvaartnavigatiediensten.

§ 4. De artikelen 7, lid 1, 13 en 14 van de Europese Verordening Nr. 391/2013 van 3 mei 2013 houdende vaststelling van een gemeenschappelijk heffingenstelsel voor luchtvaartnavigatiediensten zijn van toepassing op het deel van de plaatselijke luchtvaartnavigatiekosten te dragen door de Belgische Staat, wetende dat de Belgische Staat, conform de bepaling van artikel 13, § 6 van dezelfde Verordening, beslist heeft om de plaatselijke luchtvaartnavigatiediensten vrij te stellen van het mechanisme van verkeersrisicospreiding.

**Sectie III: Bepaling van de financiële tussenkomst van de Gewesten**

**Art. 7** § 1. De plaatselijke luchtvaartnavigatiekosten te financieren door de betrokken Gewesten op de in artikel 3 vermelde regionale openbare luchthavens in 2018 betreffen de kosten voor de dienstverlening

l'article 3 concernent des coûts pour des prestations des services facturés aux Régions conformément à l'Accord de coopération, c'est-à-dire les coûts concernant les prestations demandées par les Régions au-delà du niveau de services qui était d'application au moment de la conclusion de l'Accord de coopération.

§ 2. Les articles 7, alinéa 1<sup>er</sup>, 13 et 14 du Règlement européen n° 391/2013 du 3 mai 2013 établissant un système commun de tarification des services de navigation aérienne ne sont pas d'application à la partie des coûts terminaux de navigation aérienne à prendre en charge par les Régions concernées.

**Chapitre IV – Financement des coûts pour la prestation de services terminaux de navigation aérienne sur l'aéroport de Bruxelles-National**

**Section I: Détermination de la valeur du facteur F et de la part financière des usagers**

**Art. 8.** § 1<sup>er</sup>. Pour la zone tarifaire terminale de l'aéroport de Bruxelles-National, la valeur du facteur "F", défini comme étant la partie des coûts terminaux de navigation aérienne qui sera couverte par des redevances aux usagers en 2018, est maintenue au même niveau que la valeur du facteur " F " pour les années précédentes : 2015, 2016 et 2017.

§ 2. Cela correspond à une valeur du facteur F qui est égale à 0,7503.

**Art. 9.** § 1<sup>er</sup>. La partie des coûts terminaux de navigation aérienne à imputer aux usagers de l'aéroport de Bruxelles-National en 2018 est déterminée par la somme de deux éléments suivants :

- le produit des coûts fixés tel que repris dans le plan de performance pour la deuxième période de référence pour cette même année et la valeur du facteur F,
- des ajustements visés au point 2.2 de l'annexe V et au point 2.2 de l'annexe V du Règlement européen n° 391/2013 du 3 mai

aangerekend aan de Gewesten conform het Samenwerkingsakkoord. Dit wil zeggen de kosten met betrekking tot prestaties die door de Gewesten werden gevraagd boven het niveau van diensten dat van toepassing was op het moment van het afsluiten van het Samenwerkingsakkoord.

§ 2. De artikelen 7, lid 1, 13 en 14 van de Europese Verordening Nr. 391/2013 van 3 mei 2013 houdende vaststelling van een gemeenschappelijk heffingstelsel voor luchtvaartnavigatiediensten zijn niet van toepassing op het deel van de plaatselijke luchtvaartnavigatiekosten te dragen door de betrokken Gewesten.

**Hoofdstuk IV – Financiering van de kosten voor plaatselijke luchtvaartnavigatiedienstverlening op de luchthaven van Brussel-Nationaal**

**Sectie I: Bepaling van de waarde van factor F en van de financiële tussenkomst van de gebruikers**

**Art. 8.** § 1. Voor de heffingszone voor plaatselijke luchtvaartnavigatiediensten van de luchthaven van Brussel-Nationaal wordt de waarde van de factor "F", gedefinieerd als dat deel van de plaatselijke luchtvaartnavigatiekosten dat gedekt zal worden door heffingen aan de gebruikers in het jaar 2018, op hetzelfde niveau behouden als de waarde van de factor "F" voor de vroegere jaren: 2015, 2016 en 2017.

§ 2. Dit komt overeen met een waarde van factor F voor 2018 die gelijk is aan 0,7503

**Art. 9.** § 1. Het deel van de plaatselijke luchtvaartnavigatiekosten aan te rekenen aan de gebruikers van de luchthaven van Brussel-Nationaal in 2018 wordt bepaald door de som van de volgende twee elementen:

- het product van de in dat jaar vastgestelde kosten zoals opgenomen in het prestatieplan voor de tweede referentieperiode en de waarde van factor F,
- de aanpassingen die uiteengezet zijn in punt 2.2 van bijlage V van Europese Verordening Nr. 391/2013 van 3 mei 2013 houdende vaststelling van een gemeenschappelijk heffingstelsel voor luchtvaartnavigatiediensten. De aanpassingen die hier bedoeld zijn, zijn die

2013 établissant un système commun de tarification des services de navigation aérienne. Les ajustements visés sont ceux concernant les coûts qui ont été facturés aux usagers en 2016.

§ 2. Cette partie s'élève à 27.089.314,47 euros.

**Art. 10.** § 1<sup>er</sup>. Pour la facturation aux usagers, Belgocontrol applique un taux unitaire calculé en divisant le montant repris à l'article 9, § 2 par le nombre d'unités de services terminaux de navigation aérienne sur cet aéroport prévu en 2018, soit 143.691,30.

§ 2. Ce taux unitaire s'élève à 188,52 euros en 2018.

§ 3. Les articles 7, alinéa 1er, 13 et 14 du Règlement européen n° 391/2013 du 3 mai 2013 établissant un système commun de tarification des services de navigation aérienne sont d'application à la partie des coûts terminaux de navigation aérienne devant être prise en charge par les usagers, sachant que l'Etat belge, conformément aux dispositions de l'article 13, § 6 du même Règlement, a décidé d'exonérer les services terminaux de navigation aérienne de l'application du mécanisme de partage du risque lié au trafic.

## **Section II: Détermination de la part financière de l'Etat belge**

**Art. 11.** La partie des coûts terminaux de navigation aérienne sur l'aéroport de Bruxelles-National qui ne sera pas imputée aux usagers, sera financée par les autres revenus provenant de l'Etat belge.

**Art. 12.** § 1<sup>er</sup>. La partie des coûts terminaux devant être prise en charge par l'Etat belge sur l'aéroport de Bruxelles-National en 2017, est déterminée par la somme de deux éléments suivants :

- le produit des coûts fixés tel que repris dans le plan de performance pour la deuxième période de référence pour cette même année et la valeur du facteur 1-F,
- des ajustements visés au point 2.2 de

met betrekking tot de kosten die aan de gebruikers werden gefactureerd in 2016.

§ 2. Dit deel bedraagt 27.089.314,47 euro.

**Art. 10.** § 1. Voor de facturatie aan de gebruikers hanteert Belgocontrol een eenheidstarief berekend door het in artikel 9, § 2 opgenomen bedrag te delen door het voor 2018 voorspelde aantal plaatselijke luchtvaartnavigatiediensten op die luchthaven, zijnde: 143.691,30.

§ 2. Dit eenheidstarief bedraagt 188,52 euro voor 2018.

§ 3. De artikelen 7, lid 1; 13 en 14 van de Europese Verordening Nr. 391/2013 van 3 mei 2013 houdende vaststelling van een gemeenschappelijk heffingstelsel voor luchtvaartnavigatiediensten zijn van toepassing op het deel van de plaatselijke luchtvaartnavigatiekosten te dragen door de gebruikers, wetende dat de Belgische Staat, conform de bepaling van artikel 13, § 6 van dezelfde Verordening, beslist heeft om de plaatselijke luchtvaartnavigatiediensten vrij te stellen van het mechanisme van verkeersrisicospreiding.

## **Sectie II: Bepaling van de financiële tussenkomst van de Belgische Staat**

**Art. 11.** Het deel van de plaatselijke luchtvaartnavigatiekosten op de luchthaven van Brussel-Nationaal dat niet aan de gebruikers aangerekend zal worden, zal gefinancierd worden via overige inkomsten afkomstig van de Belgische Staat.

**Art. 12.** § 1. Het deel van de plaatselijke luchtvaartnavigatiekosten te dragen door de Belgische Staat op de luchthaven van Brussel-Nationaal in 2017 wordt bepaald door de som van de volgende twee elementen:

- het product van de in dat jaar vastgestelde kosten zoals opgenomen in het prestatieplan voor de tweede referentieperiode en de waarde van factor 1-F,
- de aanpassingen die uiteengezet zijn in punt 2.2 van bijlage V van Europese Verordening Nr. 391/2013 van 3 mei 2013 houdende vaststelling van een gemeenschappelijk heffingstelsel voor luchtvaartnavigatiediensten. De

l'annexe V du Règlement européen n° 391/2013 du 3 mai 2013 établissant un système commun de tarification des services de navigation aérienne. Les ajustements visés sont ceux concernant les coûts qui ont été facturés à l'Etat en 2016 à l'exception des ajustements liés aux variations de trafic qui ont été réglés dans la dernière facture de Belgocontrol à l'Etat belge pour l'année 2016 sous forme de note de crédit.

§ 2. Ce montant s'élève à 9.007.011,05 euros en 2018.

**Art. 13.** § 1<sup>er</sup>. Pour sa facturation à l'Etat belge, Belgocontrol applique un taux unitaire calculé en divisant le montant repris à l'article 12, § 2, par le nombre prévu d'unités de services terminaux de navigation aérienne sur cet aéroport en 2018, c'est-à-dire 143.691,30.

§ 2. Ce taux unitaire s'élève à 62,68 euros pour 2018.

§ 3. Les articles 7, alinéa 1<sup>er</sup>, 13 et 14 du Règlement européen n° 391/2013 du 3 mai 2013 établissant un système commun de tarification des services de navigation aérienne sont d'application à la partie des coûts terminaux de navigation aérienne devant être prise en charge par l'Etat belge, sachant que l'Etat belge, conformément aux dispositions de l'article 13, § 6 du même Règlement, a décidé d'exonérer les services terminaux de navigation aérienne de l'application du mécanisme de partage du risque lié au trafic.

**Art. 14.** Le présent arrêté entre en vigueur le jour de sa publication au Moniteur belge.

aanpassingen die hier bedoeld zijn, zijn die met betrekking tot de kosten die aan de Staat werden gefactureerd in 2016 met uitzondering van de aanpassingen betreffende de schommelingen in het verkeer die in vorm van creditnota, worden verwerkt in de laatste factuur van Belgocontrol aan de Belgische Staat voor het jaar 2016.

§ 2. Dit deel bedraagt 9.007.011,05 euro in 2018.

**Art. 13.** § 1. Voor de facturatie aan de Belgische Staat hanteert Belgocontrol een eenheidstarief berekend door het in artikel 12, § 2 opgenomen bedrag te delen door het voor 2018 voorspelde aantal plaatselijke luchtvaartnavigatiediensten op die luchthaven, met name 143.691,30.

§ 2. Dit eenheidstarief bedraagt 62,68 euro voor 2018.

§ 3. De artikelen 7, lid 1, 13 en 14 van de Europese Verordening Nr. 391/2013 van 3 mei 2013 houdende vaststelling van een gemeenschappelijk heffingstelsel voor luchtvaartnavigatiediensten zijn van toepassing op het deel van de plaatselijke luchtvaartnavigatiekosten te dragen door de Belgische Staat, wetend dat de Belgische Staat, conform de bepaling van artikel 13, § 6 van dezelfde Verordening, beslist heeft om de plaatselijke luchtvaartnavigatiediensten vrij te stellen van het mechanisme van verkeersrisicospreiding.

**Art. 14.** Dit besluit treedt in werking op de dag van de bekendmaking ervan in het Belgisch Staatsblad.

**Art. 15.** De minister bevoegd voor de luchtvaart is belast met de uitvoering van dit besluit.

**Art. 15.** Le ministre qui a la navigation aérienne dans ses attributions est chargé de l'exécution du présent arrêté.

Gegeven te xxx

Donné le xxx

PAR LE ROI :

VAN KONINGSWEGE :

Le Ministre de la Mobilité

De Minister van Mobiliteit

F. BELLOT

F. BELLOT

**Interfederaal Korps van de  
Inspectie van Financiën**



**Mobiliteit en Vervoer**  
City Atrium  
Vooruitgangstraat 56  
1000 BRUSSEL  
02 / 277.34.12  
guido.debie@mobilit.fgov.be

Brussel, 21 november 2017

**Nota aan de heer François BELLOT**

**Minister van Mobiliteit, belast met belgocontrol en de  
Nationale Maatschappij der Belgische Spoorwegen**

Ref. : GD/Mob/2017/334-36

Betreft : NOTA AAN DE MINISTERRAAD – Ontwerp van koninklijk besluit houdende vaststelling van nadere regels tot de financiering van de kosten voor plaatselijke luchtvaartnavigatiedienstverlening op de Belgische luchthavens in 2018

**I. VOORSTEL**

Aan de Ministerraad wordt gevraagd in te stemmen met het in referte vermelde koninklijk besluit.

**II. BESPREKING**

In uitvoering van het beheerscontract tussen de Staat en Belgocontrol, regelt het ontwerp van koninklijk besluit het deel van de kosten voor de plaatselijke luchtvaartnavigatiediensten dat door gebruikersheffingen zal worden gefinancierd, alsmede de verdeelsleutel voor de financiering van de kosten ten laste van de Staat, de Gewesten en/of de luchthavenexploitanten. Het ontwerp van koninklijk besluit werd opgesteld in overleg met de betrokken Gewesten.

De regeling opgenomen in het voorliggende ontwerp van koninklijk besluit is gebaseerd op dezelfde principes als die vertaald in de gelijkaardige koninklijk besluiten voor 2015, 2016 en 2017.

Voor de regionale luchthavens wordt het deel ten laste van de gebruikers vastgesteld op nul, terwijl het deel ten laste van de Staat gelijkgesteld wordt aan het niveau van de prestaties op het moment van het afsluiten van het Samenwerkingsakkoord van 30 november 1989 tussen de Staat en de Gewesten: 69,44% (Charleroi), 34,78% (Luik), 100% (Antwerpen en Oostende). Sectie III van Hoofdstuk III van het ontwerp van koninklijk besluit bepaalt het aandeel van de Gewesten, wat overeenkomt met de kosten met betrekking tot de prestaties die gevraagd worden boven het niveau van toepassing op de datum van het hierboven vermelde samenwerkingsakkoord.

Voor de luchthaven Brussel-Nationaal wordt opnieuw gekozen voor de optie waarbij de proportie van de kosten ten laste van de Staat gelijk gehouden wordt, zodat het eenheidstarief voor de gebruikers daalt en de tussenkomst van de Staat stijgt.

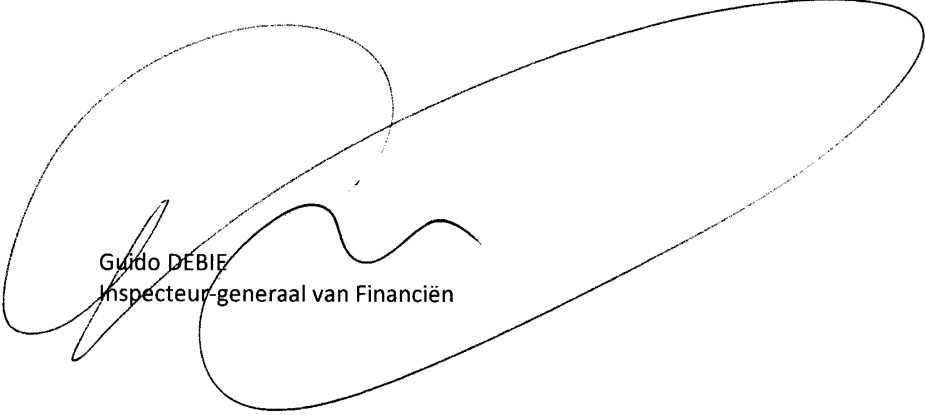
---

CC : *de Minister van Begroting  
de Voorzitters van het Directiecomité van de FOD Mobiliteit en Vervoer en de FOD BoSa*

De totale budgettaire last voor de Federale overheid bedraagt bijgevolg in 2018 €26.844.934,65, waarvan slechts €21.202.194,99 gefinancierd kan worden door middelen die al in het budget van 2018 voorzien zijn, terwijl, de rest (€5.642.739,66) gedekt zal moeten worden door middelen die gevonden moeten worden via onderhandelingen met Belgocontrol of met de Gewesten

### III. ADVIES INSPECTIE VAN FINANCIËN

De inspectie van Financiën geeft een ongunstig advies over het ontwerp van koninklijk besluit houdende vaststelling van nadere regels tot de financiering van de kosten voor plaatselijke luchtvaartnavigatiedienstverlening op de Belgische luchthavens in 2018 omdat de financiering ten laste van de Staat niet volledig wordt gedekt door de kredieten die zijn ingeschreven in de begroting voor 2018.



Guido DEBIE  
Inspecteur-generaal van Financiën





**Royaume de Belgique**  
La Ministre du Budget, chargée de la  
Loterie Nationale

Bruxelles, le 24 -11- 2017

**Monsieur François BELLOT**  
Ministre de la Mobilité  
Rue Ernest Blerot,1  
**1070 - BRUXELLES**

Gestionnaire du dossier : GILLAIN Anne-Sophie  
E-mail : [anne-sophie.gillain@wilmes.fed.be](mailto:anne-sophie.gillain@wilmes.fed.be)

Votre courrier du :

Vos références :

Nos références :  
SW/LMLT/ASG/5096

Annexe(s) :  
0

**Objet : SPF MOBILITE : Projet d'arrêté royal fixant les modalités de financement des coûts pour la prestation de services terminaux de navigation aérienne sur les aéroports belges en 2018**

Monsieur le Ministre,  
Cher collègue,

Conformément à l'article 5 de l'arrêté royal du 16 novembre 1994 relatif au contrôle administratif et budgétaire, j'ai l'honneur de vous informer que je puis marquer mon accord sur le projet d'arrêté royal mentionné en objet de la présente pour autant qu'au premier contrôle budgétaire 2018, une solution structurelle précise soit déterminée pour le financement du montant qui n'est actuellement pas couvert par les crédits inscrits au budget du SPF Mobilité et Transports.

Par ailleurs, je vous invite à poursuivre vos démarches en vue d'une renégociation de l'accord de coopération du 30 novembre 1989 en vue d'une actualisation de la répartition des coûts entre les régions et l'Etat fédéral.

En vous souhaitant bonne réception de la présente, je vous prie d'agréer, Monsieur le Ministre, cher collègue, l'expression de mes sentiments les meilleurs.

La Ministre du Budget,

Sophie WILMES

Boulevard du Jardin Botanique, 50 bte 156  
1000 - Bruxelles  
Tel : 02/220.20.11





## **Verslag betreffende de consultatie van de Gewesten in verband met het ontwerp van KB factor F van 8 november 2017**

Aanwezig: Rudy Valtin (Waals Gewest), Sophie Roland (Waals Gewest), Robin Reusens (Vlaams Gewest), Hilde vanden Houten (Belgocontrol), Ilse Evenepoel (Belgocontrol), Geoffray Robert (Belgocontrol), Théodomir Nsengimana (DGLV), Pieter Verstreken (DGLV)

### **Conclusies:**

- Het DGLV presenteerde samen met Belgocontrol het ontwerp van KB factor F.
- De Gewesten werden geraadpleegd. Zij namen nota van het ontwerp van KB.
- De Gewesten hadden geen bezwaren betreffende de inhoud van het ontwerp van KB.

In bijlage: presentatie gegeven aan de Gewesten.



member of FABEC



8 November 2017

## Regelgeving - Legislation



- ✈ **Europese verordeningen**
  - ✧ N° 390/2013 (Prestatieregeling)
  - ✧ N° 391/2013 (Heffingenstelsel)
- ✈ **3de Beheerscontract tussen de Staat en Belgocontrol**
- ✈ **KB factor F 2018**
  
- ✈ **Règlements européens**
  - ✧ N° 390/2013 (Prestatieregeling)
  - ✧ N° 391/2013 (Heffingenstelsel)
- ✈ **3ème Contrat de gestion entre l'Etat et Belgocontrol**
- ✈ **AR facteur F 2018**

## KB factor F 2018 AR facteur F 2018



	Gebruikers Usagers	Gewesten Régions	Exploitant luchthaven Exploitant Aér.	Staat Etat
Regionale LH Aéroports régionaux	0% (Art. 3)	Conform SA Conforme AC (Art. 7, §1)	0%	De rest Le reste (Art. 5, §1)
EBBR	75,03% (Art. 8)	N/A	0%	24,97% (Art. 11)

3

## Ex-ante raming staatsaandeel in de vastgestelde kosten van 2017 Estimation **ex-ante** part de l'Etat dans les coûts déterminés de 2017

### Art. 5, §1



(de totale werkelijke kosten van het jaar 2013 - de kosten die in dat jaar aan de Gewesten werden gefactureerd in overeenstemming met de bepalingen van het Samenwerkingsakkoord) X 100

---

de totale werkelijke kosten van het jaar 2013

(les coûts totaux réels de l'année 2013 - les coûts qui ont été facturés cette même année aux Régions conformément aux dispositions de l'Accord de coopération) X 100

---

les coûts totaux réels de l'année 2013

Vastgestelde kosten Coûts déterminés	Ex-ante raming Estimation <b>ex-ante</b> Art. 5 §2
EBCI	69,44%
EBLG	34,78%
EBAW	100%
EBOS	100%

## Afsluiting jaar 2016 **ex-post** berekening deel Staat Clôture année 2016 calcul **ex-post** part Etat



- ✈ **Verschil tussen**
  - › Werkelijke facturatie aan Gewesten in 2016 o.b.v. Samenwerkingsakkoord 1989
  - › Ex ante raming
- ✈ **Correcties voorzien in verordening 391/2013**
  - › Traffic
  - › Inflation
  - › ...
- ✈ **Verrekening in jaar n+2 (2018) – art. 5 §2 en §3**

-----
- ✈ **Différence entre**
  - › Facturation aux Régions en 2016 conformément Accord de coopération 1989
  - › Estimation Ex ante
- ✈ **Corrections prévues par EU 391/2013**
  - › Traffic
  - › Inflation
  - › ...
- ✈ **Ajustement dans l'année n+2 (2018) – art. 5 §2 en §3**

## Vastgestelde kosten RP2 Coûts déterminés RP2



RP2 Performance plan					
In k€	2015 D	2016 D	2017 D	2018 D	2019 D
<b>EBBR</b>	34.001	35.030	35.995	36.596	36.992
<b>EBCI</b>	7.476	8.109	8.546	8.820	8.608
<b>EBLG</b>	7.178	7.487	7.873	8.073	7.955
<b>EBAW</b>	5.403	5.507	5.653	5.832	6.229
<b>EBOS</b>	2.322	2.411	2.573	2.579	2.592



## Service units RP2



RP2 Performance plan					
Service units	2015 D	2016 D	2017 D	2018 D	2019 D
EBBR	137,1	139,4	141,1	143,7	146,4
EBCI	31,1	34,8	35,7	36,8	37,8
EBLG	26,8	25,5	26,5	27,6	28,7
EBAW	3,6	3,9	4,0	4,0	4,1
EBOS	4,6	6,1	6,2	6,5	6,6

## Chargeable unit rate 2018 (deel Users)



	EBBR users
Determined costs RP2 (nominal, in kEUR)	36.596
F-factor	0,7503
Determined costs users	27.458
Adjustment mechanism 2016	-369
Chargeable Costs (in kEUR)	27.089
Total Service Units (in '000)	144
<b>Chargeable Unit rate (in EUR)</b>	<b>188,52</b>

## Chargeable unit rate 2018 (deel Staat)



Unit rate Staat / Etat	EBBR	EBCI	EBLG	EBAW	EBOS
Determined costs RP2 (nominal, in kEUR)	36.596	8.820	8.073	5.832	2.579
%	24,97%	69,44%	34,78%	100%	100%
Determined costs State	9.138	6.124	2.808	5.832	2.579
Delta 2016	-131	901	-330	-38	-38
Chargeable Costs (in kEUR)	9.007	7.025	2.478	5.794	2.541
Total Service Units (in '000)	143,7	36,8	27,6	4,0	6,5
<b>Chargeable Unit rate (in EUR)</b>	<b>62,68</b>	<b>191,03</b>	<b>89,76</b>	<b>1441,16</b>	<b>393,36</b>

# Aanbevelingen / Récommendations



- |  |   |
|--|---|
| <ul style="list-style-type: none"> <li>• Nota nemen dat het ontwerp van het KB <b>geen afbreuk doet aan</b> het Samenwerkingsakkoord.</li> </ul>             | <ul style="list-style-type: none"> <li>• Noter que le projet d'AR est <b>sans préjudice</b> à l'Accord de coopération</li> </ul>                        |
| <ul style="list-style-type: none"> <li>• Nota nemen van dat het ontwerp van het KB nog in de Ministerraad besproken moet worden voor goedkeuring.</li> </ul> | <ul style="list-style-type: none"> <li>• Les Régions notent que le projet d'AR doit encore passer au Conseil des Ministres pour approbation.</li> </ul> |
| <ul style="list-style-type: none"> <li>• Eventuele opmerkingen formuleren</li> </ul>   | <ul style="list-style-type: none"> <li>• Formuler des commentaires éventuels</li> </ul>   |



## **Verslag betreffende de consultatie van de gebruikers in verband met het ontwerp van KB factor F van 8 november 2017**

Aanwezigen: Catharina Ernst (IATA), Hildevanden Houten (Belgocontrol), Ilse Evenepoel (Belgocontrol), Geoffray Robert (Belgocontrol), Théodomir Nsengimana (DGLV), Pieter Verstreken (DGLV), Raoul Verschueren (DGLV – consultant)

### **Conclusies:**

- Het DGLV presenteerde samen met Belgocontrol het ontwerp van KB factor F.
- De gebruikers werden geraadpleegd. Zij namen nota van het ontwerp van KB.
- De gebruikers hadden geen bezwaren betreffende de inhoud van het ontwerp van KB.

In bijlage: presentatie gegeven aan de gebruikers.



member of FABEC



8 November 2017

## Regelgeving



- ✈ **Europese verordeningen**
  - ✧ N° 390/2013 (Prestatieregeling)
  - ✧ N° 391/2013 (Heffingstelsel)
- ✈ **3de Beheerscontract tussen de Staat en Belgocontrol**
- ✈ **KB factor F 2018**
  
- ✈ **Europese verordeningen**
  - ✧ N° 390/2013 (Prestatieregeling)
  - ✧ N° 391/2013 (Heffingstelsel)
- ✈ **3ème Contrat de gestion entre l'Etat et Belgocontrol**
- ✈ **KB facteur F 2018**

2

## KB factor F 2018 AR facteur F 2018



	Gebruikers Usagers	Gewesten Régions	L. exploitant Exploitant A	Staat Etat
Regionale LH Aéroports régionaux	0% (Art. 3)	Conform SA Conforme AC (Art. 7, §1)	0%	De rest Le reste (Art. 5, §1)
EBBR	75,03% (Art. 8)	N/A	0%	24,96% (Art. 11)

3



## Ex-ante raming staatsaandeel in de vastgestelde kosten van 2017 Estimation **ex-ante** part de l'Etat dans les coûts déterminés de 2017

### Art. 5, §1



(de totale werkelijke kosten van het jaar 2013 - de kosten die in dat jaar aan de Gewesten werden gefactureerd in overeenstemming met de bepalingen van het Samenwerkingsakkoord) X 100  
de totale werkelijke kosten van het jaar 2013

(les coûts totaux réels de l'année 2013 - les coûts qui ont été facturés cette même année aux Régions conformément aux dispositions de l'Accord de coopération) X 100  
les coûts totaux réels de l'année 2013

Vastgestelde kosten Coûts déterminés	Ex-ante raming Estimation <b>ex-ante</b> Art. 5 §2
EBCI	69,44%
EBLG	34,78%
EBAW	100%
EBOS	100%

## Afsluiting jaar 2016 **ex-post** berekening deel Staat

### Clôture année 2016 calcul **ex-post** part Etat



- ✈ **Verskil tussen**
    - › Werkelijke facturatie aan Gewesten in 2016 o.b.v. SA
    - › Ex ante raming
  - ✈ **Correcties voorzien in verordening 391/2013**
    - › Traffic
    - › Inflatie
    - › ...
  - ✈ **Verrekening in jaar n+2 (2018) – art. 5 §2 en §3**
- 
- ✈ **Verskil tussen**
    - › Facturation aux Régions en 2016 conformément AC
    - › Estimation Ex ante
  - ✈ **Corrections prévues par EU 391/2013**
    - › Traffic
    - › Inflation
    - › ...
  - ✈ **Verrekening in jaar n+2 (2018) – art. 5 §2 en §3**

## Determined Costs RP2



RP2 Performance plan					
In k€	2015 D	2016 D	2017 D	2018 D	2019 D
<b>EBBR</b>	34.001	35.030	35.995	36.596	36.992
<b>EBCI</b>	7.476	8.109	8.546	8.820	8.608
<b>EBLG</b>	7.178	7.487	7.873	8.073	7.955
<b>EBAW</b>	5.403	5.507	5.653	5.832	6.229
<b>EBOS</b>	2.322	2.411	2.573	2.579	2.592

## Determined service units RP2



Service units	RP2 Performance plan				
	2015 D	2016 D	2017 D	2018 D	2019 D
<b>EBBR</b>	137,1	139,4	141,1	143,7	146,4
<b>EBCI</b>	31,1	34,8	35,7	36,8	37,8
<b>EBLG</b>	26,8	25,5	26,5	27,6	28,7
<b>EBAW</b>	3,6	3,9	4,0	4,0	4,1
<b>EBOS</b>	4,6	6,1	6,2	6,5	6,6

## Chargeable unit rate 2018

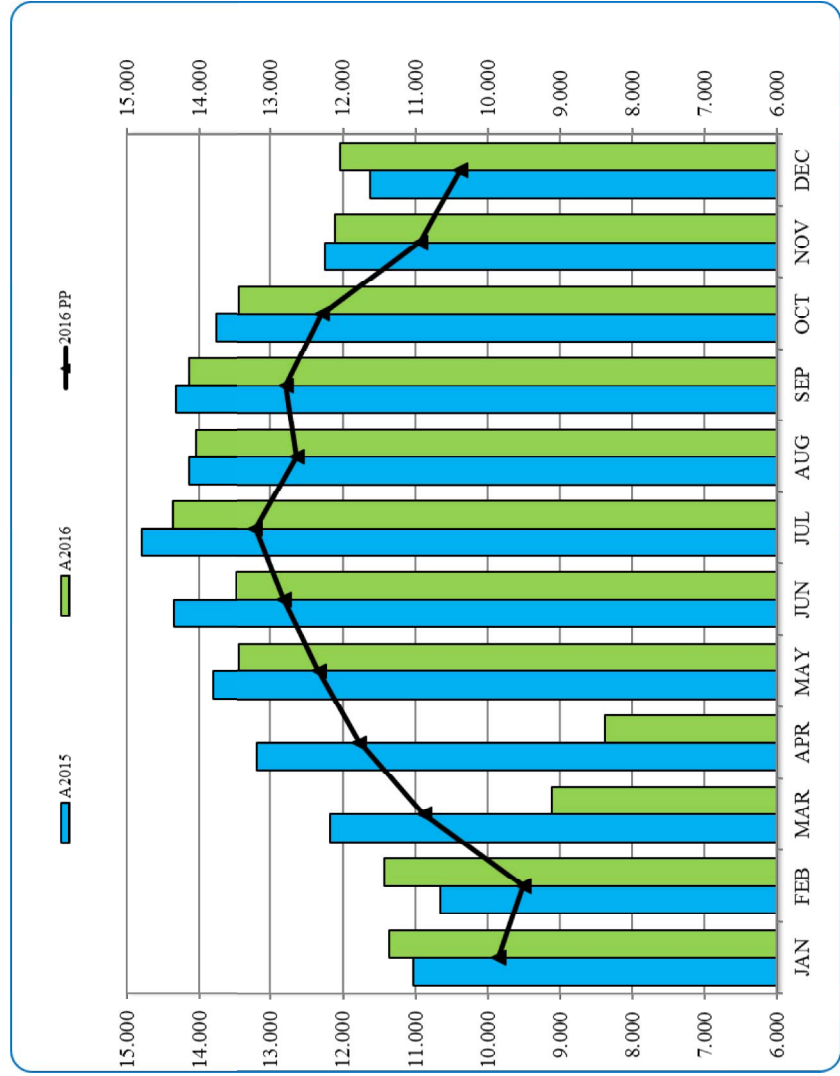


	EBBR users
Determined costs RP2 (nominal, in kEUR)	36.596
F-factor	0,7503
Determined costs users	27.458
Adjustment mechanism 2016	-369
Chargeable Costs (in kEUR)	27.089
Total Service Units (in '000)	144
<b>Chargeable Unit rate (in EUR)</b>	<b>188,52</b>

# Adjustment mechanism 2016 Traffic



- ✈ Terminals exempted from traffic risk sharing
- ✈ Traffic variation 2016: +5,7% → reimbursement in 2018



## Adjustment mechanism 2016



- ✈ Inflation index slightly higher than foreseen (113,1 vs 112,9)
- ✈ Capacity target met in 2016
  - Actual performance (CRSTMP) 0.11 min/fl in 2016
  - Target of 0.12 min/fl
  - Difference < 50% - within deadband – no incentive
- ✈ Under-recovery resulting from modulation of ANS charges
  - Management contract Art 33 §1 : Compensation factor  $\alpha$  for effects of
    - E - Environmental factor
    - D - Day/night
    - O – ATS optimisation factor

## Chargeable unit rate 2018



Unit rate staat	EBBR	EBCI	EBLG	EBAW	EBOS
Determined costs RP2 (nominal, in kEUR)	36.596	8.820	8.073	5.832	2.579
%	24,97%	69,44%	34,78%	100%	100%
Determined costs State	9.138	6.124	2.808	5.832	2.579
Delta 2016	-131	901	-330	-38	-38
Chargeable Costs (in kEUR)	9.007	7.025	2.478	5.794	2.541
Total Service Units (in '000)	143,7	36,8	27,6	4,0	6,5
<b>Chargeable Unit rate (in EUR)</b>	<b>62,68</b>	<b>191,03</b>	<b>89,76</b>	<b>1441,16</b>	<b>393,36</b>



# Aanbevelingen / Recommendations



- |  |   |
|--|---|
| <ul style="list-style-type: none"> <li>• Nota nemen dat het ontwerp van het KB <b>geen afbreuk doet aan</b> het Samenwerkingsakkoord.</li> </ul>             | <ul style="list-style-type: none"> <li>• Noter que le projet d'AR royal est <b>sans préjudice</b> à de l'Accord de coopération</li> </ul>                     |
| <ul style="list-style-type: none"> <li>• Nota nemen van dat het ontwerp van het KB nog in de Ministerraad besproken moet worden voor goedkeuring.</li> </ul> | <ul style="list-style-type: none"> <li>• Les Régions notent que le projet d'AR royal doit encore passer au Conseil des Ministres pour approbation.</li> </ul> |
| <ul style="list-style-type: none"> <li>• Eventuele opmerkingen formuleren</li> </ul>   | <ul style="list-style-type: none"> <li>• Formuler des commentaires éventuels</li> </ul>   |



01/12/2017



SERVICE PUBLIC FÉDÉRAL  
CHANCELLERIE DU PREMIER MINISTRE  
CONSEIL DES MINISTRES

**CONSEIL DES MINISTRES**  
**01/12/2017**  
**NOTIFICATION POINT 30**

**OBJET:**           **MINISTRE DE LA MOBILITÉ**

Projet d'arrêté royal fixant les modalités de financement des coûts pour la prestation de services terminaux de navigation aérienne sur les aéroports belges en 2018.  
2017A61460.021

- NOTIFICATION**
1. Etant entendu qu'il sera tenu compte de la lettre du 24 novembre 2017 de la Ministre du Budget, le projet peut être soumis à la signature du Chef de l'Etat.
  2. Cette décision doit être communiquée aux Gouvernements concernés, conformément à l'article 3 du Protocole du 6 juillet 2005 réglant les différentes formes de collaboration entre le Gouvernement fédéral et les Gouvernements des Communautés et des Régions.

Le Secrétaire du Conseil,

A handwritten signature in black ink, appearing to be 'G. DUFFY', written over a horizontal line.

G. DUFFY

**NOTA AAN DE MINISTERRAAD 29/11/2017**

**BETREFT: Ontwerp van Koninklijk Besluit houdende vaststelling van nadere regels tot de financiering van de kosten voor plaatselijke luchtvaartnavigatiedienstverlening op de Belgische luchthavens in 2018.**

**1. Inleiding en/of voorgaanden**

Artikel 32, §8 en artikel 38, §1 van het derde beheerscontract tussen de Staat en Belgocontrol van 11 april 2014 (hierna het derde beheerscontract genoemd) bepalen dat een koninklijk besluit overlegd in de Ministerraad elk jaar het volgende zal vaststellen:

- het deel van de kosten van de plaatselijke luchtvaartnavigatiediensten dat door de gebruikersheffingen gefinancierd zal worden (gedefinieerd als factor “F”),
- de verdeelsleutel voor de financiering van de kosten ten laste van de Staat, de Gewesten en/of de luchthavenexploitanten.

Deze vaststelling gebeurt in overleg met de betrokken Gewesten en zonder afbreuk te doen aan het Samenwerkingsakkoord van 30 november 1989 tussen de Belgische Staat [die optreedt voor de Nationale Maatschappij der luchtwegen (N.M.L.W.)] en de Gewesten (hierna ‘het Samenwerkingsakkoord’).

Het is op basis van deze artikels dat de regering reeds drie gelijkaardige koninklijke besluiten heeft aangenomen voor de jaren 2015, 2016 en 2017.

**2. Uiteenzetting van het dossier****2.1. Basisprincipes voor de financiering van de kosten van plaatselijke luchtvaartnavigatiediensten**

Dit ontwerp van koninklijk besluit bevat dezelfde principes als de drie koninklijke besluiten die de regering in het verleden heeft goedgekeurd voor de jaren 2015, 2016 en 2017, namelijk:

- Belgocontrol mag de kosten met betrekking tot het niveau van prestaties dat van toepassing was op het moment van het afsluiten van het Samenwerkingsakkoord niet aan de Gewesten factureren,
- de kosten met betrekking tot de dienstverlening boven het activiteitsniveau van 1989 worden aan de betrokken Gewesten gefactureerd overeenkomstig het Samenwerkingsakkoord,
- de federale Staat blijft de kosten die niet worden gefactureerd aan de Gewesten en de gebruikers financieren,
- de waarde van de factor “F” voor de facturering van de gebruikers van de luchthaven Brussel-Nationaal blijft behouden op hetzelfde niveau als dat van 2017,
- zoals in 2015, 2016 en 2017 draagt de Staat het deel van de kosten dat niet aan de gebruikers van de luchthaven Brussel-Nationaal worden gefactureerd.

## 2.2. Beschrijving van de inhoud van het ontwerp van koninklijk besluit

### 2.2.1. Hoofdstuk III: Financiering van de kosten op de regionale openbare luchthavens

- In sectie I van dit hoofdstuk wordt de waarde van factor "F" (gedefinieerd als dat deel van de kosten dat aan de gebruikers aangerekend zal worden) vastgesteld op nul,
- In sectie II wordt het deel van de kosten ten laste van de Staat geraamd volgens dezelfde methode als deze die gebruikt werd voor de koninklijke besluiten van de voorbije jaren, wat overeenkomt met respectievelijk 69,44%, 34,78%, 100% en 100% van de kosten voor de luchthavens van Charleroi, Luik, Oostende en Antwerpen. Deze kosten hebben betrekking op het niveau van diensten dat van toepassing was op het moment van het afsluiten van het Samenwerkingsakkoord.
- Sectie III van hetzelfde hoofdstuk betreft het deel van de kosten voor de Gewesten. Deze kosten hebben betrekking op prestaties die door de Gewesten worden gevraagd boven het niveau van diensten dat van toepassing was op het moment van het afsluiten van het Samenwerkingsakkoord.

### 2.2.2. Hoofdstuk IV: Financiering van de kosten op de luchthaven Brussel-Nationaal

- Sectie I van dit hoofdstuk bepaalt dat het deel van de kosten gefinancierd door gebruikersheffingen (gedefinieerd als factor "F"), zodanig wordt bepaald dat de waarde van de factor "F" voor de facturatie van de gebruikers in 2018 op het niveau van 2017 behouden blijft.
- De tweede sectie bepaalt dat het deel van de kosten dat niet aan de gebruikers aangerekend wordt door andere inkomsten afkomstig van de Staat gefinancierd zal worden.

## 2.3. Budgettaire aspecten

De totale budgettaire impact voor de Belgische Staat bedraagt € 26.844.934,65 (zie bijgevoegde tabel) waarvan € 21.202.194,99 die gefinancierd zullen worden door middelen die al in het budget van 2018 voorzien zijn en € 5.642.739,66 die gedekt zullen worden door middelen die gevonden zullen worden via onderhandelingen die gevoerd zullen worden met Belgocontrol en/of de Gewesten.

Naar aanleiding van de oorspronkelijke begroting werd rekening gehouden met een "*phasing out*" teneinde het aandeel ten laste van de Staat geleidelijk aan te verminderen en een marge te behouden voor de heronderhandeling van het samenwerkingsakkoord uit 1989; dat is de reden waarom de begroting 2018 enkel in 80% van het totale bedrag voorziet.

De wil is aanwezig om zo snel mogelijk voortgang te maken met de heronderhandelingen van het samenwerkingsakkoord uit 1989. Zo blijkt dat in totaal 11 vergaderingen ofwel plaats hebben gevonden, dan wel afgelast werden of gepland werden in 2017. Er staat ook nog een vergadering in december gepland.

## 3. Regelgevingsimpactanalyse (RIA)

Gelet op het artikel 8 van de wet van 15 december 2013 houdende diverse bepalingen inzake administratieve vereenvoudiging, is dit besluit vrijgesteld van een regelgevingsimpactanalyse omdat het een formele beslissing betreft.

**4. Interne en/of externe adviesorganen**

De consultatie van de gebruikers heeft plaatsgevonden op 8 november 2017. Zie verslag in bijlage.

**5. Gemeenschappen en/of Gewesten**

De consultatie van de Gewesten heeft plaatsgevonden op 8 november 2017. Zie verslag in bijlage.

**6. Inspectie van Financiën**

Het advies van de inspectie van Financiën werd op 21 november gegeven.

**7. Voorafgaand(e) akkoord(en)**

De akkoordbevinding van de minister van begroting werd op 24 oktober gegeven.

**8. Werkgroep(en)**

Op 27 november vond een IKW-vergadering plaats. Het verslag ervan is bijgevoegd.

**9. Voorstel van beslissing**

De Ministerraad wordt verzocht om het voorgelegde ontwerp van Koninklijk Besluit houdende vaststelling van nadere regels tot de financiering van de kosten voor plaatselijke luchtvaartnavigatiedienstverlening op de Belgische luchthavens in 2018 te willen goedkeuren.

**10. Regeringslid(leden) dat (die) het dossier indient(en)**

De Minister van Mobiliteit,

F. Bellot

Verslag van de IKW-vergadering over het koninklijk besluit houdende vaststelling van nadere regels tot de financiering van de kosten voor plaatselijke luchtvaartnavigatiedienstverlening op de Belgische luchthavens in 2018  
27/11/2017

**Deelnemers**

Nele Roobrouck, kabinet De Croo  
Johan De Haes, kabinet Jambon  
Sven Vaneycken, kabinet Peeters  
Maryse Canavesi, kabinet Reynders  
Anne-Sophie Gillain, kabinet Wilmès  
Martin de Brabant, kabinet Bellot  
Laurent Quesnel, kabinet Bellot  
Céline Delputte, kabinet Bellot

**Verontschuldigd**

Alexandre Rombaut, kabinet Michel

**Bespreking**

1. *Het kabinet leidt het dossier in en stelt het koninklijk besluit voor.*

Het koninklijk besluit werd in overleg met het DGLV en Belgocontrol opgesteld in toepassing van het derde beheerscontract tussen de Staat en Belgocontrol, waarbij in de verschillende financieringsbronnen voor de luchtvaartnavigatiedienstverlening wordt voorzien:

- verdeling tussen de gebruikers en de Staat voor wat de luchthaven Brussel-Nationaal betreft; en
- verdeling tussen de Staat en de Gewesten voor wat de regionale luchthavens betreft.

Het ontwerp van koninklijk besluit is volgens dezelfde configuratie als de vorige jaren opgesteld. De verdelingen berusten op:

- het behoud van de waarde van factor  $f$ , met name 75,03 %, voor wat de luchthaven Brussel-Nationaal betreft; en
- de toepassing van het samenwerkingsakkoord uit 1989, met name facturatie aan de Gewesten van de kosten boven het activiteitsniveau van 1989 en tenlasteneming van de overige kosten door de Staat, voor wat de regionale luchthavens betreft.

Er wordt eveneens in bijkomende correctiemechanismen voorzien.

Gewesten en gebruikers werden op 8 november 2017 geraadpleegd en geen enkele vertegenwoordiger heeft een bezwaar geuit.

Het koninklijk besluit heeft een budgettaire weerslag. Het totale bedrag ten laste van de Staat bedraagt 26.844.934,65 €. In de begroting 2018 is een bedrag van 21.202.194,99 € ingeschreven. Voor de financiering van het bedrag dat momenteel niet gedekt wordt door de kredieten die in de begroting 2018 ingeschreven zijn, zal, zoals gevraagd door minister van Begroting in haar akkoordbevinding, een oplossing moeten worden voorgelegd n.a.v. de eerste begrotingscontrole 2018.

## 2. *Debat*

Een deelnemer is van oordeel dat, gelet op de omvang van het bedrag en op de onzekerheid als gevolg van het financieringstekort, deze aangelegenheid op een hoger niveau moet worden beslecht, hoewel er over het principe geen probleem bestaat. Hij vraagt eveneens hoe ver het staat met de heronderhandeling van het samenwerkingsakkoord uit 1989 en staat sceptisch tegenover de mogelijkheid om binnen de 3 maanden een oplossing te vinden.

Een andere deelnemer is van oordeel dat, ook al vorderen de heronderhandelingen over het samenwerkingsakkoord uit 1989, de Gewesten niet bij machte zullen zijn om op zo korte tijd in deze budgetten te voorzien.

Het kabinet Bellot wijst erop dat er verscheidene vergaderingen zijn geweest met de Gewesten en dat het de bedoeling is om zo snel mogelijk voortgang te maken met dit dossier. Het kabinet Bellot meldt dat het Waals Gewest nu over een toereikende informatie beschikt en dat de onderhandelingen over het akkoord zelf binnenkort van start kunnen gaan. In december komt er een vergadering met het Vlaams Gewest om het in dezelfde mate te informeren, waarna de heronderhandelingen over het samenwerkingsakkoord uit 1989 van start zullen kunnen gaan. Het kabinet Bellot beklemtoont dat het zo snel mogelijk voortgang wil maken, maar dat de zaken niet vorderen zoals gewild als gevolg van de afgelasting van verscheidene vergaderingen door het Vlaams Gewest en van de meerderheidswissel in Wallonië.

Een deelnemer vraagt dat het aantal voorbije en geplande vergaderingen in de nota aan de Ministerraad wordt vermeld. Het kabinet Bellot zegt dan ook dat in totaal 11 vergaderingen ofwel plaats hebben gevonden, dan wel afgelast werden of gepland werden in 2017.

Een vierde deelnemer stelt vast dat de Inspecteur van Financiën een negatief advies heeft gegeven, vermits de in de begroting 2018 ingeschreven kredieten ontoereikend waren, en dat de minister van Begroting haar akkoordbevinding heeft gegeven voor het ontwerp van koninklijk besluit.

Het kabinet Wilmès legt uit toe dat er een wettelijke verplichting bestaat en dat, omwille van het financieringstekort, haar akkoordbevinding genuanceerd is.

De eerste deelnemer vraagt dat de reden waarom de begroting 2018 enkel in 21 miljoen euro voorziet eveneens zou worden vermeld in de nota aan de Ministerraad.

Het kabinet Bellot licht toe dat n.a.v. de oorspronkelijke begroting rekening gehouden werd met een "*phasing out*" teneinde het aandeel ten laste van de Staat geleidelijk aan te verminderen en een marge te behouden voor de heronderhandeling van het samenwerkingsakkoord uit 1989; dat is de reden waarom de begroting 2018 enkel in 80% van het totale bedrag voorziet.

### **Besluit**

Vermits de in de begroting 2018 ingeschreven kredieten ontoereikend zijn om de in het ontwerp van koninklijk besluit voorziene financiering te dekken, zal de discussie op DAB-niveau beslecht worden.

Het kabinet Bellot vraagt dat het punt zou worden geagendeerd onder 'Varia' op de Ministerraad van 1 december 2017.

Een deelnemer is van oordeel dat de hoogdringendheid niet gerechtvaardigd is.

Een deelnemer herinnert eraan dat het kabinet altijd al heeft aangegeven dat het dit dossier op de Ministerraad van 1 december 2017 wou indienen. Bovendien kon de IKW niet eerder doorgaan omdat er geen datum was en zijn de documenten al lang rondgedeeld.

Het kabinet Bellot voegt eraan toe dat er voor het einde van het jaar een koninklijk besluit moet worden bekendgemaakt opdat Belgocontrol over een wettelijke basis zou beschikken om haar diensten te factureren.



**ROYAUME DE BELGIQUE****SERVICE PUBLIC FEDERAL MOBILITE  
ET TRANSPORTS****Transport aérien****ARRETE ROYAL FIXANT LES MODALITES  
DE FINANCEMENT DES COUTS POUR LA  
PRESTATION DE SERVICES TERMINAUX  
DE NAVIGATION AERIENNE SUR LES  
AEROPORTS BELGES EN 2018**

**PHILIPPE, ROI DES BELGES,**  
A tous, présents et à venir, SALUT.

Vu la loi du 27 juin 1937 portant révision de la loi du 16 novembre 1919 relative à la réglementation de la navigation aérienne, l'article 5, §1<sup>er</sup>, modifié par la loi du 2 janvier 2001;

Vu l'arrêté royal du 25 avril 2014 portant approbation du troisième contrat de gestion entre l'Etat et Belgocontrol et les articles 32, § 2, 36, § 1<sup>er</sup>, 37, 38 et 39 du troisième contrat de gestion entre l'Etat et Belgocontrol du 11 avril 2014 ;

Vu le Règlement européen n° 391/2013 du 3 mai 2013 établissant un système commun de tarification des services de navigation aérienne, les articles 12, 13 et 14 ;

Vu la concertation avec les Régions concernées, conformément à l'article 38, § 1<sup>er</sup> du troisième contrat de gestion entre l'Etat et Belgocontrol du 8 Novembre 2017 ;

Vu l'avis de l'Inspecteur des Finances, donné le 21 novembre 2017 ;

Vu l'accord de la Ministre du Budget donné le 24 octobre 2017;

**KONINKRIJK BELGIE****FEDERALE OVERHEIDSDIENST  
MOBILITEIT EN VERVOER****Luchtvaart****KONINKLIJK BESLUIT HOUDENDE  
VASTSTELLING VAN NADERE REGELS  
TOT DE FINANCIERING VAN DE KOSTEN  
VOOR PLAATSELIJKE LUCHTVAART-  
NAVIGATIEDIENSTVERLENING OP DE  
BELGISCHE LUCHTHAVENS IN 2018**

**FILIP, KONING DER BELGEN,**  
Aan allen die nu zijn en hierna  
wezen zullen, **ONZE GROET.**

Gelet op de wet van 27 juni 1937 houdende herziening van de wet van 16 november 1919 betreffende de regeling der luchtvaart, artikel 5, § 1, gewijzigd bij de wet van 2 januari 2001;

Gelet op het koninklijk besluit van 25 april 2014 tot goedkeuring van het derde beheerscontract tussen de Staat en Belgocontrol en de artikelen 32, § 2, 36, § 1, 37, 38 en 39 van het derde beheerscontract tussen de Staat en Belgocontrol van 11 april 2014;

Gelet op de Europese Verordening Nr. 391/2013 van 3 mei 2013 houdende vaststelling van een gemeenschappelijk heffingstelsel voor luchtvaartnavigatiediensten, artikelen 12, 13 en 14;

Gelet op het overleg met de betrokken Gewesten, in overeenstemming met artikel 38, § 1 van het derde beheerscontract tussen de Staat en Belgocontrol van 8 november 2017;

Gelet op het advies van de Inspecteur van Financiën, gegeven op 21 november 2017;

Gelet op de akkoordbevinding van de Minister van Begroting van 24 oktober 2017;

Considérant l'Accord de coopération du 30 novembre 1989 entre l'État belge agissant pour la Société nationale des voies aériennes. (S.N.V.A.) et les Régions, l'article M3 ;

Overwegende het Samenwerkingsakkoord van 30 november 1989 tussen de Belgische Staat die optreedt voor de Nationale Maatschappij der luchtwegen (N.M.L.W.) en de Gewesten, artikel M3;

Sur la proposition du Ministre de la Mobilité,

Op de voordracht van de Minister van Mobiliteit,

**NOUS AVONS ARRETE  
ET ARRETONS :**

**HEBEN WIJ BESLOTEN  
EN BESLUITEN WIJ :**

**Chapitre I : Objet**

**Hoofdstuk I: Onderwerp**

**Article. 1<sup>er</sup>.** Le présent arrêté a pour objet de fixer les modalités de financement des coûts pour la prestation de services terminaux de navigation aérienne sur les aéroports belges en 2018.

**Art. 1.** Dit besluit heeft tot doel de regels voor de financiering van de kosten voor plaatselijke luchtvaartnavigatiedienstverlening op de Belgische luchthavens in 2018 vast te stellen.

**Chapitre II  
Définitions**

**Hoofdstuk II  
Definities**

**Art. 2.** Les définitions de l'article 2 du troisième contrat de gestion entre l'Etat et Belgocontrol du 11 avril 2014 et de l'article 2 du Règlement européen n° 391/2013 du 3 mai 2013 établissant un système commun de tarification des services de navigation aérienne sont d'application au présent arrêté.

**Art. 2.** De definities van artikel 2 van het derde beheerscontract tussen de Staat en Belgocontrol van 11 april 2014 en van artikel 2 van de Europese Verordening Nr. 391/2013 van 3 mei 2013 houdende vaststelling van een gemeenschappelijk heffingsstelsel voor luchtvaartnavigatiediensten zijn van toepassing op dit besluit.

**Chapitre III  
Financement des coûts pour la prestation de  
services terminaux de navigation aérienne sur les  
aéroports publics régionaux**

**Hoofdstuk III  
Financiering van de kosten voor plaatselijke  
luchtvaartnavigatiedienstverlening op de  
regionale openbare luchthavens**

***Section I: Détermination de la valeur du facteur F  
et de la part financière des usagers***

***Sectie I: Bepaling van de waarde van factor F en  
van de financiële tussenkomst van de gebruikers***

**Art. 3.** Pour les zones tarifaires terminales des aéroports publics régionaux de Charleroi, Liège, Ostende et Anvers, la valeur du facteur "F", défini comme étant la partie des coûts terminaux de navigation aérienne qui sera couverte par des redevances aux usagers en 2018, est égale à zéro.

**Art. 3.** Voor de heffingszones voor plaatselijke luchtvaartnavigatiediensten van de regionale openbare luchthavens van Charleroi, Luik, Oostende en Antwerpen is de waarde van de factor "F", gedefinieerd als dat deel van de plaatselijke luchtvaartnavigatiekosten dat gedekt zal worden door heffingen aan de gebruikers in het jaar 2018,

**Art. 4.** La partie des coûts terminaux de navigation aérienne sur les aéroports publics régionaux qui ne sera pas imputée aux usagers sera financée par les autres revenus provenant de l'État belge et des Régions.

### **Section II: Détermination de la part financière de l'Etat belge**

**Art. 5.** § 1<sup>er</sup>. La partie des coûts terminaux de navigation aérienne, exprimée en pourcentage, à charge de l'État belge en 2018 pour chacun des aéroports publics régionaux visés à l'article 3, est maintenue au même niveau que la partie de l'Etat pour 2017, qui avait été calculée sur la base de la formule suivante :

(les coûts totaux réels de l'année 2013 - les coûts qui ont été facturés cette même année aux Régions conformément aux dispositions de l'Accord de coopération) X 100

---

les coûts totaux réels de l'année 2013

§ 2. Pour les aéroports de Charleroi, Liège, Anvers et Ostende, les parties respectives sont égales à 69,44%, 34,78%, 100% et 100%. Pour 2018, ces parties correspondent aux coûts déterminés suivants pour les aéroports, respectivement : 7.025.415,11 euros, 2.477.586,29 euros, 5.794.293,07 euros, et 2.540.629,13 euros.

§ 3. Les montants stipulés au § 2 sont calculés sur la base des coûts déterminés des services terminaux de navigation aérienne pour l'année 2017 sur les aéroports concernés, tels que repris dans le plan de performance pour la deuxième période de référence visé à l'article 11, § 1 du Règlement européen (UE) N° 390/2013 du 3 mai 2013 établissant un système de performance pour les services de navigation aérienne et les fonctions de réseau.

Des ajustements visés au point 2.2 de l'annexe V du Règlement européen n° 391/2013 du 3 mai 2013 établissant un système commun de tarification des services de navigation aérienne sont inclus dans les montants susmentionnés, à l'exception des ajustements liés aux variations de trafic qui sont réglés dans la dernière facture de Belgocontrol à l'Etat belge pour l'année 2016 sous forme de note de

gelijk aan nul.

**Art.4** Het deel van de plaatselijke luchtvaartnavigatiekosten op de regionale openbare luchthavens dat niet aan de gebruikers aangerekend zal worden, zal gefinancierd worden via overige inkomsten afkomstig van de Belgische Staat en de Gewesten.

### **Sectie II: Bepaling van de financiële tussenkomst van de Belgische Staat**

**Art. 5.** § 1. Het procentuele aandeel van de plaatselijke luchtvaartnavigatiekosten te dragen door de Belgische Staat in 2018 op elk van de openbare regionale luchthavens vermeld onder artikel 3 is behouden op hetzelfde niveau als het staatsaandeel voor het jaar 2017 dat berekend werd op basis van de volgende formule:

(de totale werkelijke kosten van het jaar 2013 - de kosten die in dat jaar aan de Gewesten werden gefactureerd in overeenstemming met de bepalingen van het Samenwerkingsakkoord) X 100

---

de totale werkelijke kosten van het jaar 2013

§ 2. Voor de luchthavens van Charleroi, Luik, Antwerpen en Oostende zijn de respectieve aandelen gelijk aan 69,44%, 34,78%, 100% en 100%. Voor 2018 komen die aandelen overeen met de volgende vastgestelde kosten voor de respectievelijke luchthavens: 7.025.415,11 euro, 2.477.586,29 euro, 5.794.293,07 euro, en 2.540.629,13 euro.

§ 3. De bedragen in paragraaf 2 worden berekend op basis van de totale vastgestelde kosten voor de plaatselijke luchtvaartnavigatiediensten voor het jaar 2017 op de betrokken luchthavens, zoals opgenomen in het prestatieplan voor de tweede referentieperiode bedoeld in artikel 11, § 1 van de Europese Verordening (EU) Nr. 390/2013 van 3 mei 2013 houdende vaststelling van een prestatieregeling voor luchtvaartnavigatiediensten en netwerkfuncties.

De aanpassingen uiteengezet in punt 2.2 van bijlage V van Europese Verordening Nr. 391/2013 van 3 mei 2013 houdende vaststelling van een gemeenschappelijk heffingstelsel voor luchtvaartnavigatiediensten zijn inbegrepen in de voornoemde bedragen, met uitzondering van de aanpassingen met betrekking tot schommelingen in het verkeer die in vorm van creditnota, worden

crédit.

Les ajustements visés sont ceux concernant aussi bien les coûts qui ont été facturés à l'Etat que ceux facturés aux Régions en 2016.

**Art. 6.** § 1<sup>er</sup>. Pour facturer à l'État belge en 2018, Belgocontrol applique les taux unitaires, calculés en divisant le montant repris à l'article 5, § 2, par le nombre prévu d'unités de services terminaux de navigation aérienne sur les aéroports respectifs pour 2018, notamment 36.776,47 pour Charleroi, 27.601,68 pour Liège, 4.020,58 pour Anvers et 6.458,78 pour Ostende.

§ 2. Cela correspond aux taux unitaires suivants pour l'Etat: 191,03 euros pour l'aéroport de Charleroi, 89,76 euros pour l'aéroport de Liège, 1.441,16 euros pour l'aéroport d'Anvers et 393,36 euros pour l'aéroport d'Ostende.

§ 3. Sans préjudice aux dispositions de l'article 5, §3, 2<sup>ème</sup> alinéa; les taux unitaires et les unités de services de navigation aérienne sont calculés conformément à l'annexe V du Règlement européen n° 391/2013 du 3 mai 2013 établissant un système commun de tarification des services de navigation aérienne.

§ 4. Les articles 7, alinéa 1<sup>er</sup>, 13 et 14 du Règlement européen n° 391/2013 du 3 mai 2013 établissant un système commun de tarification des services de navigation aérienne sont d'application sur la partie des coûts terminaux de navigation aérienne à prendre en charge par l'État belge, sachant que l'Etat belge, conformément aux dispositions de l'article 13, § 6 du même Règlement, a décidé d'exonérer les services terminaux de navigation aérienne de l'application du mécanisme de partage du risque lié au trafic.

**Section III: Détermination de la valeur du facteur F et de la part financière des Régions**

**Art. 7** § 1<sup>er</sup>. Les coûts terminaux de navigation aérienne devant être financés par les Régions en 2018 sur les aéroports publics régionaux visés à

verwerkt in de laatste factuur van Belgocontrol aan de Belgische Staat voor het jaar 2016.

De aanpassingen die hier bedoeld zijn, zijn die met betrekking tot de kosten die zowel aan de Belgische Staat als aan de Gewesten werden gefactureerd in 2016.

**Art. 6.** § 1. Voor de facturatie aan de Belgische Staat in 2018 hanteert Belgocontrol de eenheidstarieven berekend door het in artikel 5, § 2, opgenomen bedrag te delen door het in 2018 voorspelde aantal plaatselijke luchtvaartnavigatiediensten eenheden op de respectievelijke luchthavens, met name 36.776,47 voor Charleroi, 27.601,68 voor Luik, 4.020,58 voor Antwerpen en 6.458,78 voor Oostende.

§ 2. Dit komt overeen met de volgende eenheidstarieven voor de Staat: 191,03 euro voor de luchthaven van Charleroi, 89,76 euro voor de luchthaven van Luik, 1.441,16 euro voor de luchthaven van Antwerpen en 393,36 euro voor de luchthaven van Oostende.

§ 3. Onverminderd de bepalingen van artikel 5, § 3, lid 2, worden de eenheidstarieven en de luchtvaartnavigatiediensten eenheden berekend in overeenstemming met bijlage V van de Europese Verordening Nr. 391/2013 van 3 mei 2013 houdende vaststelling van een gemeenschappelijk heffingenstelsel voor luchtvaartnavigatiediensten.

§ 4. De artikelen 7, lid 1, 13 en 14 van de Europese Verordening Nr. 391/2013 van 3 mei 2013 houdende vaststelling van een gemeenschappelijk heffingenstelsel voor luchtvaartnavigatiediensten zijn van toepassing op het deel van de plaatselijke luchtvaartnavigatiekosten te dragen door de Belgische Staat, wetende dat de Belgische Staat, conform de bepaling van artikel 13, § 6 van dezelfde Verordening, beslist heeft om de plaatselijke luchtvaartnavigatiediensten vrij te stellen van het mechanisme van verkeersrisicospreiding.

**Sectie III: Bepaling van de financiële tussenkomst van de Gewesten**

**Art. 7** § 1. De plaatselijke luchtvaartnavigatiekosten te financieren door de betrokken Gewesten op de in artikel 3 vermelde regionale openbare luchthavens in 2018 betreffen de kosten voor de dienstverlening

l'article 3 concernent des coûts pour des prestations des services facturés aux Régions conformément à l'Accord de coopération, c'est-à-dire les coûts concernant les prestations demandées par les Régions au-delà du niveau de services qui était d'application au moment de la conclusion de l'Accord de coopération.

§ 2. Les articles 7, alinéa 1<sup>er</sup>, 13 et 14 du Règlement européen n° 391/2013 du 3 mai 2013 établissant un système commun de tarification des services de navigation aérienne ne sont pas d'application à la partie des coûts terminaux de navigation aérienne à prendre en charge par les Régions concernées.

#### **Chapitre IV – Financement des coûts pour la prestation de services terminaux de navigation aérienne sur l'aéroport de Bruxelles-National**

##### **Section I: Détermination de la valeur du facteur F et de la part financière des usagers**

**Art. 8.** § 1<sup>er</sup>. Pour la zone tarifaire terminale de l'aéroport de Bruxelles-National, la valeur du facteur "F", défini comme étant la partie des coûts terminaux de navigation aérienne qui sera couverte par des redevances aux usagers en 2018, est maintenue au même niveau que la valeur du facteur " F " pour les années précédentes : 2015, 2016 et 2017.

§ 2. Cela correspond à une valeur du facteur F qui est égale à 0,7503.

**Art. 9.** § 1<sup>er</sup>. La partie des coûts terminaux de navigation aérienne à imputer aux usagers de l'aéroport de Bruxelles-National en 2018 est déterminée par la somme de deux éléments suivants :

- le produit des coûts fixés tel que repris dans le plan de performance pour la deuxième période de référence pour cette même année et la valeur du facteur F,
- des ajustements visés au point 2.2 de l'annexe V et au point 2.2 de l'annexe V du Règlement européen n° 391/2013 du 3 mai

aangerekend aan de Gewesten conform het Samenwerkingsakkoord. Dit wil zeggen de kosten met betrekking tot prestaties die door de Gewesten werden gevraagd boven het niveau van diensten dat van toepassing was op het moment van het afsluiten van het Samenwerkingsakkoord.

§ 2. De artikelen 7, lid 1, 13 en 14 van de Europese Verordening Nr. 391/2013 van 3 mei 2013 houdende vaststelling van een gemeenschappelijk heffingstelsel voor luchtvaartnavigatiediensten zijn niet van toepassing op het deel van de plaatselijke luchtvaartnavigatiekosten te dragen door de betrokken Gewesten.

#### **Hoofdstuk IV – Financiering van de kosten voor plaatselijke luchtvaartnavigatiedienstverlening op de luchthaven van Brussel-Nationaal**

##### **Sectie I: Bepaling van de waarde van factor F en van de financiële tussenkomst van de gebruikers**

**Art. 8.** § 1. Voor de heffingszone voor plaatselijke luchtvaartnavigatiediensten van de luchthaven van Brussel-Nationaal wordt de waarde van de factor "F", gedefinieerd als dat deel van de plaatselijke luchtvaartnavigatiekosten dat gedekt zal worden door heffingen aan de gebruikers in het jaar 2018, op hetzelfde niveau behouden als de waarde van de factor "F" voor de vroegere jaren: 2015, 2016 en 2017.

§ 2. Dit komt overeen met een waarde van factor F voor 2018 die gelijk is aan 0,7503

**Art. 9.** § 1. Het deel van de plaatselijke luchtvaartnavigatiekosten aan te rekenen aan de gebruikers van de luchthaven van Brussel-Nationaal in 2018 wordt bepaald door de som van de volgende twee elementen:

- het product van de in dat jaar vastgestelde kosten zoals opgenomen in het prestatieplan voor de tweede referentieperiode en de waarde van factor F,
- de aanpassingen die uiteengezet zijn in punt 2.2 van bijlage V van Europese Verordening Nr. 391/2013 van 3 mei 2013 houdende vaststelling van een gemeenschappelijk heffingstelsel voor luchtvaartnavigatiediensten. De aanpassingen die hier bedoeld zijn, zijn die

2013 établissant un système commun de tarification des services de navigation aérienne. Les ajustements visés sont ceux concernant les coûts qui ont été facturés aux usagers en 2016.

§ 2. Cette partie s'élève à 27.089.314,47 euros.

**Art. 10.** § 1<sup>er</sup>. Pour la facturation aux usagers, Belgocontrol applique un taux unitaire calculé en divisant le montant repris à l'article 9, § 2 par le nombre d'unités de services terminaux de navigation aérienne sur cet aéroport prévu en 2018, soit 143.691,30.

§ 2. Ce taux unitaire s'élève à 188,52 euros en 2018.

§ 3. Les articles 7, alinéa 1er, 13 et 14 du Règlement européen n° 391/2013 du 3 mai 2013 établissant un système commun de tarification des services de navigation aérienne sont d'application à la partie des coûts terminaux de navigation aérienne devant être prise en charge par les usagers, sachant que l'Etat belge, conformément aux dispositions de l'article 13, § 6 du même Règlement, a décidé d'exonérer les services terminaux de navigation aérienne de l'application du mécanisme de partage du risque lié au trafic.

## **Section II: Détermination de la part financière de l'Etat belge**

**Art. 11.** La partie des coûts terminaux de navigation aérienne sur l'aéroport de Bruxelles-National qui ne sera pas imputée aux usagers, sera financée par les autres revenus provenant de l'Etat belge.

**Art. 12.** § 1<sup>er</sup>. La partie des coûts terminaux devant être prise en charge par l'Etat belge sur l'aéroport de Bruxelles-National en 2017, est déterminée par la somme de deux éléments suivants :

- le produit des coûts fixés tel que repris dans le plan de performance pour la deuxième période de référence pour cette même année et la valeur du facteur 1-F,
- des ajustements visés au point 2.2 de

met betrekking tot de kosten die aan de gebruikers werden gefactureerd in 2016.

§ 2. Dit deel bedraagt 27.089.314,47 euro.

**Art. 10.** § 1. Voor de facturatie aan de gebruikers hanteert Belgocontrol een eenheidstarief berekend door het in artikel 9, § 2 opgenomen bedrag te delen door het voor 2018 voorspelde aantal plaatselijke luchtvaartnavigatiediensteenheden op die luchthaven, zijnde: 143.691,30.

§ 2. Dit eenheidstarief bedraagt 188,52 euro voor 2018.

§ 3. De artikelen 7, lid 1; 13 en 14 van de Europese Verordening Nr. 391/2013 van 3 mei 2013 houdende vaststelling van een gemeenschappelijk heffingstelsel voor luchtvaartnavigatiediensten zijn van toepassing op het deel van de plaatselijke luchtvaartnavigatiekosten te dragen door de gebruikers, wetende dat de Belgische Staat, conform de bepaling van artikel 13, § 6 van dezelfde Verordening, beslist heeft om de plaatselijke luchtvaartnavigatiediensten vrij te stellen van het mechanisme van verkeersrisicospreiding.

## **Sectie II: Bepaling van de financiële tussenkomst van de Belgische Staat**

**Art. 11.** Het deel van de plaatselijke luchtvaartnavigatiekosten op de luchthaven van Brussel-Nationaal dat niet aan de gebruikers aangerekend zal worden, zal gefinancierd worden via overige inkomsten afkomstig van de Belgische Staat.

**Art. 12.** § 1. Het deel van de plaatselijke luchtvaartnavigatiekosten te dragen door de Belgische Staat op de luchthaven van Brussel-Nationaal in 2017 wordt bepaald door de som van de volgende twee elementen:

- het product van de in dat jaar vastgestelde kosten zoals opgenomen in het prestatieplan voor de tweede referentieperiode en de waarde van factor 1-F,
- de aanpassingen die uiteengezet zijn in punt 2.2 van bijlage V van Europese Verordening Nr. 391/2013 van 3 mei 2013 houdende vaststelling van een gemeenschappelijk heffingstelsel voor luchtvaartnavigatiediensten. De

l'annexe V du Règlement européen n° 391/2013 du 3 mai 2013 établissant un système commun de tarification des services de navigation aérienne. Les ajustements visés sont ceux concernant les coûts qui ont été facturés à l'Etat en 2016 à l'exception des ajustements liés aux variations de trafic qui ont été réglés dans la dernière facture de Belgocontrol à l'Etat belge pour l'année 2016 sous forme de note de crédit.

§ 2. Ce montant s'élève à 9.007.011,05 euros en 2018.

**Art. 13.** § 1<sup>er</sup>. Pour sa facturation à l'Etat belge, Belgocontrol applique un taux unitaire calculé en divisant le montant repris à l'article 12, § 2, par le nombre prévu d'unités de services terminaux de navigation aérienne sur cet aéroport en 2018, c'est-à-dire 143.691,30.

§ 2. Ce taux unitaire s'élève à 62,68 euros pour 2018.

§ 3. Les articles 7, alinéa 1<sup>er</sup>, 13 et 14 du Règlement européen n° 391/2013 du 3 mai 2013 établissant un système commun de tarification des services de navigation aérienne sont d'application à la partie des coûts terminaux de navigation aérienne devant être prise en charge par l'Etat belge, sachant que l'Etat belge, conformément aux dispositions de l'article 13, § 6 du même Règlement, a décidé d'exonérer les services terminaux de navigation aérienne de l'application du mécanisme de partage du risque lié au trafic.

**Art. 14.** Le présent arrêté entre en vigueur le jour de sa publication au Moniteur belge.

aanpassingen die hier bedoeld zijn, zijn die met betrekking tot de kosten die aan de Staat werden gefactureerd in 2016 met uitzondering van de aanpassingen betreffende de schommelingen in het verkeer die in vorm van creditnota, worden verwerkt in de laatste factuur van Belgocontrol aan de Belgische Staat voor het jaar 2016.

§ 2. Dit deel bedraagt 9.007.011,05 euro in 2018.

**Art. 13.** § 1. Voor de facturatie aan de Belgische Staat hanteert Belgocontrol een eenheidstarief berekend door het in artikel 12, § 2 opgenomen bedrag te delen door het voor 2018 voorspelde aantal plaatselijke luchtvaartnavigatiediensteenheden op die luchthaven, met name 143.691,30.

§ 2. Dit eenheidstarief bedraagt 62,68 euro voor 2018.

§ 3. De artikelen 7, lid 1, 13 en 14 van de Europese Verordening Nr. 391/2013 van 3 mei 2013 houdende vaststelling van een gemeenschappelijk heffingenstelsel voor luchtvaartnavigatiediensten zijn van toepassing op het deel van de plaatselijke luchtvaartnavigatiekosten te dragen door de Belgische Staat, wetend dat de Belgische Staat, conform de bepaling van artikel 13, § 6 van dezelfde Verordening, beslist heeft om de plaatselijke luchtvaartnavigatiediensten vrij te stellen van het mechanisme van verkeersrisicospreiding.

**Art. 14.** Dit besluit treedt in werking op de dag van de bekendmaking ervan in het Belgisch Staatsblad.

**Art. 15.** De minister bevoegd voor de luchtvaart is belast met de uitvoering van dit besluit.

**Art. 15.** Le ministre qui a la navigation aérienne dans ses attributions est chargé de l'exécution du présent arrêté.

Gegeven te xxx

Donné le xxx

PAR LE ROI :

VAN KONINGSWEGE :

Le Ministre de la Mobilité

De Minister van Mobiliteit

F. BELLOT

F. BELLOT



**Interfederaal Korps van de  
Inspectie van Financiën**



**Mobiliteit en Vervoer**  
City Atrium  
Vooruitgangstraat 56  
1000 BRUSSEL  
02 / 277.34.12  
guido.debie@mobilit.fgov.be

Brussel, 21 november 2017

**Nota aan de heer François BELLOT**

**Minister van Mobiliteit, belast met belgocontrol en de  
Nationale Maatschappij der Belgische Spoorwegen**

Ref. : GD/Mob/2017/334-36

Betreft : NOTA AAN DE MINISTERRAAD – Ontwerp van koninklijk besluit houdende vaststelling van nadere regels tot de financiering van de kosten voor plaatselijke luchtvaartnavigatiedienstverlening op de Belgische luchthavens in 2018

**I. VOORSTEL**

Aan de Ministerraad wordt gevraagd in te stemmen met het in referte vermelde koninklijk besluit.

**II. BESPREKING**

In uitvoering van het beheerscontract tussen de Staat en Belgocontrol, regelt het ontwerp van koninklijk besluit het deel van de kosten voor de plaatselijke luchtvaartnavigatiediensten dat door gebruikersheffingen zal worden gefinancierd, alsmede de verdeelsleutel voor de financiering van de kosten ten laste van de Staat, de Gewesten en/of de luchthavenexploitanten. Het ontwerp van koninklijk besluit werd opgesteld in overleg met de betrokken Gewesten.

De regeling opgenomen in het voorliggende ontwerp van koninklijk besluit is gebaseerd op dezelfde principes als die vertaald in de gelijkaardige koninklijk besluiten voor 2015, 2016 en 2017.

Voor de regionale luchthavens wordt het deel ten laste van de gebruikers vastgesteld op nul, terwijl het deel ten laste van de Staat gelijkgesteld wordt aan het niveau van de prestaties op het moment van het afsluiten van het Samenwerkingsakkoord van 30 november 1989 tussen de Staat en de Gewesten: 69,44% (Charleroi), 34,78% (Luik), 100% (Antwerpen en Oostende). Sectie III van Hoofdstuk III van het ontwerp van koninklijk besluit bepaalt het aandeel van de Gewesten, wat overeenkomt met de kosten met betrekking tot de prestaties die gevraagd worden boven het niveau van toepassing op de datum van het hierboven vermelde samenwerkingsakkoord.

Voor de luchthaven Brussel-Nationaal wordt opnieuw gekozen voor de optie waarbij de proportie van de kosten ten laste van de Staat gelijk gehouden wordt, zodat het eenheidstarief voor de gebruikers daalt en de tussenkomst van de Staat stijgt.

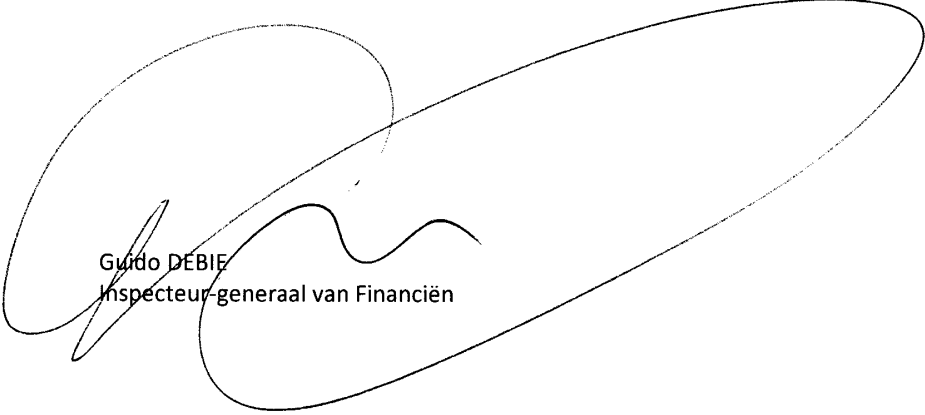
---

CC : *de Minister van Begroting  
de Voorzitters van het Directiecomité van de FOD Mobiliteit en Vervoer en de FOD BoSa*

De totale budgettaire last voor de Federale overheid bedraagt bijgevolg in 2018 €26.844.934,65, waarvan slechts €21.202.194,99 gefinancierd kan worden door middelen die al in het budget van 2018 voorzien zijn, terwijl, de rest (€5.642.739,66) gedekt zal moeten worden door middelen die gevonden moeten worden via onderhandelingen met Belgocontrol of met de Gewesten

### III. ADVIES INSPECTIE VAN FINANCIËN

De inspectie van Financiën geeft een ongunstig advies over het ontwerp van koninklijk besluit houdende vaststelling van nadere regels tot de financiering van de kosten voor plaatselijke luchtvaartnavigatiedienstverlening op de Belgische luchthavens in 2018 omdat de financiering ten laste van de Staat niet volledig wordt gedekt door de kredieten die zijn ingeschreven in de begroting voor 2018.



Guido DEBIE  
Inspecteur-generaal van Financiën



**Royaume de Belgique**  
La Ministre du Budget, chargée de la  
Loterie Nationale

Bruxelles, le 24 -11- 2017

**Monsieur François BELLOT**  
Ministre de la Mobilité  
Rue Ernest Blerot,1  
**1070 - BRUXELLES**

Gestionnaire du dossier : GILLAIN Anne-Sophie  
E-mail : [anne-sophie.gillain@wilmes.fed.be](mailto:anne-sophie.gillain@wilmes.fed.be)

Votre courrier du :

Vos références :

Nos références :

SW/LMLT/ASG/5096

Annexe(s) :

0

**Objet : SPF MOBILITE : Projet d'arrêté royal fixant les modalités de financement des coûts pour la prestation de services terminaux de navigation aérienne sur les aéroports belges en 2018**

Monsieur le Ministre,  
Cher collègue,

Conformément à l'article 5 de l'arrêté royal du 16 novembre 1994 relatif au contrôle administratif et budgétaire, j'ai l'honneur de vous informer que je puis marquer mon accord sur le projet d'arrêté royal mentionné en objet de la présente pour autant qu'au premier contrôle budgétaire 2018, une solution structurelle précise soit déterminée pour le financement du montant qui n'est actuellement pas couvert par les crédits inscrits au budget du SPF Mobilité et Transports.

Par ailleurs, je vous invite à poursuivre vos démarches en vue d'une renégociation de l'accord de coopération du 30 novembre 1989 en vue d'une actualisation de la répartition des coûts entre les régions et l'Etat fédéral.

En vous souhaitant bonne réception de la présente, je vous prie d'agréer, Monsieur le Ministre, cher collègue, l'expression de mes sentiments les meilleurs.

La Ministre du Budget,

Sophie WILMES

Boulevard du Jardin Botanique, 50 bte 156  
1000 - Bruxelles  
Tel : 02/220.20.11





## **Verslag betreffende de consultatie van de Gewesten in verband met het ontwerp van KB factor F van 8 november 2017**

Aanwezigen: Rudy Valtin (Waals Gewest), Sophie Roland (Waals Gewest), Robin Reusens (Vlaams Gewest), Hilde vanden Houten (Belgocontrol), Ilse Evenepoel (Belgocontrol), Geoffray Robert (Belgocontrol), Théodomir Nsengimana (DGLV), Pieter Verstreken (DGLV)

### **Conclusies:**

- Het DGLV presenteerde samen met Belgocontrol het ontwerp van KB factor F.
- De Gewesten werden geraadpleegd. Zij namen nota van het ontwerp van KB.
- De Gewesten hadden geen bezwaren betreffende de inhoud van het ontwerp van KB.

In bijlage: presentatie gegeven aan de Gewesten.



member of FABEC



8 November 2017

## Regelgeving - Legislation



- ✈ **Europese verordeningen**
  - ✧ N° 390/2013 (Prestatieregeling)
  - ✧ N° 391/2013 (Heffingenstelsel)
- ✈ **3de Beheerscontract tussen de Staat en Belgocontrol**
- ✈ **KB factor F 2018**
  
- ✈ **Règlements européens**
  - ✧ N° 390/2013 (Prestatieregeling)
  - ✧ N° 391/2013 (Heffingenstelsel)
- ✈ **3ème Contrat de gestion entre l'Etat et Belgocontrol**
- ✈ **AR facteur F 2018**

## KB factor F 2018 AR facteur F 2018



	Gebruikers Usagers	Gewesten Régions	Exploitant luchthaven Exploitant Aér.	Staat Etat
Regionale LH Aéroports régionaux	0% (Art. 3)	Conform SA Conforme AC (Art. 7, §1)	0%	De rest Le reste (Art. 5, §1)
EBBR	75,03% (Art. 8)	N/A	0%	24,97% (Art. 11)

3

## Ex-ante raming staatsaandeel in de vastgestelde kosten van 2017

### Estimation **ex-ante** part de l'Etat dans les coûts déterminés de 2017

#### Art. 5, §1



(de totale werkelijke kosten van het jaar 2013 - de kosten die in dat jaar aan de Gewesten werden gefactureerd in overeenstemming met de bepalingen van het Samenwerkingsakkoord) X 100

---

de totale werkelijke kosten van het jaar 2013

(les coûts totaux réels de l'année 2013 - les coûts qui ont été facturés cette même année aux Régions conformément aux dispositions de l'Accord de coopération) X 100

---

les coûts totaux réels de l'année 2013

Vastgestelde kosten Coûts déterminés	Ex-ante raming Estimation <b>ex-ante</b> Art. 5 §2
EBCI	69,44%
EBLG	34,78%
EBAW	100%
EBOS	100%



## Afsluiting jaar 2016 **ex-post** berekening deel Staat Clôture année 2016 calcul **ex-post** part Etat



- ✈ **Verschil tussen**
  - > Werkelijke facturatie aan Gewesten in 2016 o.b.v. Samenwerkingsakkoord 1989
  - > Ex ante raming
- ✈ **Correcties voorzien in verordening 391/2013**
  - > Traffic
  - > Inflation
  - > ...
- ✈ **Verrekening in jaar n+2 (2018) – art. 5 §2 en §3**

-----
- ✈ **Différence entre**
  - > Facturation aux Régions en 2016 conformément Accord de coopération 1989
  - > Estimation Ex ante
- ✈ **Corrections prévues par EU 391/2013**
  - > Traffic
  - > Inflation
  - > ...
- ✈ **Ajustement dans l'année n+2 (2018) – art. 5 §2 en §3**

## Vastgestelde kosten RP2 Coûts déterminés RP2



RP2 Performance plan					
In k€	2015 D	2016 D	2017 D	2018 D	2019 D
<b>EBBR</b>	34.001	35.030	35.995	36.596	36.992
<b>EBCI</b>	7.476	8.109	8.546	8.820	8.608
<b>EBLG</b>	7.178	7.487	7.873	8.073	7.955
<b>EBAW</b>	5.403	5.507	5.653	5.832	6.229
<b>EBOS</b>	2.322	2.411	2.573	2.579	2.592

## Service units RP2



RP2 Performance plan					
Service units	2015 D	2016 D	2017 D	2018 D	2019 D
EBBR	137,1	139,4	141,1	143,7	146,4
EBCI	31,1	34,8	35,7	36,8	37,8
EBLG	26,8	25,5	26,5	27,6	28,7
EBAW	3,6	3,9	4,0	4,0	4,1
EBOS	4,6	6,1	6,2	6,5	6,6

## Chargeable unit rate 2018 (deel Users)



	EBBR users
Determined costs RP2 (nominal, in kEUR)	36.596
F-factor	0,7503
Determined costs users	27.458
Adjustment mechanism 2016	-369
Chargeable Costs (in kEUR)	27.089
Total Service Units (in '000)	144
<b>Chargeable Unit rate (in EUR)</b>	<b>188,52</b>

## Chargeable unit rate 2018 (deel Staat)



Unit rate Staat / Etat	EBBR	EBCI	EBLG	EBAW	EBOS
Determined costs RP2 (nominal, in kEUR)	36.596	8.820	8.073	5.832	2.579
%	24,97%	69,44%	34,78%	100%	100%
Determined costs State	9.138	6.124	2.808	5.832	2.579
Delta 2016	-131	901	-330	-38	-38
Chargeable Costs (in kEUR)	9.007	7.025	2.478	5.794	2.541
Total Service Units (in '000)	143,7	36,8	27,6	4,0	6,5
<b>Chargeable Unit rate (in EUR)</b>	<b>62,68</b>	<b>191,03</b>	<b>89,76</b>	<b>1441,16</b>	<b>393,36</b>

# Aanbevelingen / Récommendations



- |  |   |
|--|---|
| <ul style="list-style-type: none"> <li>• Nota nemen dat het ontwerp van het KB <b>geen afbreuk doet aan</b> het Samenwerkingsakkoord.</li> </ul>             | <ul style="list-style-type: none"> <li>• Noter que le projet d'AR est <b>sans préjudice</b> à l'Accord de coopération</li> </ul>                        |
| <ul style="list-style-type: none"> <li>• Nota nemen van dat het ontwerp van het KB nog in de Ministerraad besproken moet worden voor goedkeuring.</li> </ul> | <ul style="list-style-type: none"> <li>• Les Régions notent que le projet d'AR doit encore passer au Conseil des Ministres pour approbation.</li> </ul> |
| <ul style="list-style-type: none"> <li>• Eventuele opmerkingen formuleren</li> </ul>   | <ul style="list-style-type: none"> <li>• Formuler des commentaires éventuels</li> </ul>   |



## **Verslag betreffende de consultatie van de gebruikers in verband met het ontwerp van KB factor F van 8 november 2017**

Aanwezigen: Catharina Ernst (IATA), Hildevanden Houten (Belgocontrol), Ilse Evenepoel (Belgocontrol), Geoffray Robert (Belgocontrol), Théodomir Nsengimana (DGLV), Pieter Verstreken (DGLV), Raoul Verschueren (DGLV – consultant)

### **Conclusies:**

- Het DGLV presenteerde samen met Belgocontrol het ontwerp van KB factor F.
- De gebruikers werden geraadpleegd. Zij namen nota van het ontwerp van KB.
- De gebruikers hadden geen bezwaren betreffende de inhoud van het ontwerp van KB.

In bijlage: presentatie gegeven aan de gebruikers.



member of FABEC



8 November 2017



## Regelgeving



- ✈ **Europese verordeningen**
  - ✧ N° 390/2013 (Prestatieregeling)
  - ✧ N° 391/2013 (Heffingstelsel)
- ✈ **3de Beheerscontract tussen de Staat en Belgocontrol**
- ✈ **KB factor F 2018**
  
- ✈ **Europese verordeningen**
  - ✧ N° 390/2013 (Prestatieregeling)
  - ✧ N° 391/2013 (Heffingstelsel)
- ✈ **3ème Contrat de gestion entre l'Etat et Belgocontrol**
- ✈ **KB facteur F 2018**

## KB factor F 2018 AR facteur F 2018



	Gebruikers Usagers	Gewesten Régions	L. exploitant Exploitant A	Staat Etat
Regionale LH Aéroports régionaux	0% (Art. 3)	Conform SA Conforme AC (Art. 7, §1)	0%	De rest Le reste (Art. 5, §1)
EBBR	75,03% (Art. 8)	N/A	0%	24,96% (Art. 11)

3

## Ex-ante raming staatsaandeel in de vastgestelde kosten van 2017 Estimation **ex-ante** part de l'Etat dans les coûts déterminés de 2017

### Art. 5, §1



(de totale werkelijke kosten van het jaar 2013 - de kosten die in dat jaar aan de Gewesten werden gefactureerd in overeenstemming met de bepalingen van het Samenwerkingsakkoord) X 100

---

de totale werkelijke kosten van het jaar 2013

(les coûts totaux réels de l'année 2013 - les coûts qui ont été facturés cette même année aux Régions conformément aux dispositions de l'Accord de coopération) X 100

---

les coûts totaux réels de l'année 2013

Vastgestelde kosten Coûts déterminés	Ex-ante raming Estimation <b>ex-ante</b> Art. 5 §2
EBCI	69,44%
EBLG	34,78%
EBAW	100%
EBOS	100%

## Afsluiting jaar 2016 **ex-post** berekening deel Staat Clôture année 2016 calcul **ex-post** part Etat



- ✈ **Verskil tussen**
    - › Werkelijke facturatie aan Gewesten in 2016 o.b.v. SA
    - › Ex ante raming
  - ✈ **Correcties voorzien in verordening 391/2013**
    - › Traffic
    - › Inflation
    - › ...
  - ✈ **Verrekening in jaar n+2 (2018) – art. 5 §2 en §3**
- 
- ✈ **Verskil tussen**
    - › Facturation aux Régions en 2016 conformément AC
    - › Estimation Ex ante
  - ✈ **Corrections prévues par EU 391/2013**
    - › Traffic
    - › Inflation
    - › ...
  - ✈ **Verrekening in jaar n+2 (2018) – art. 5 §2 en §3**

## Determined Costs RP2



RP2 Performance plan					
In k€	2015 D	2016 D	2017 D	2018 D	2019 D
<b>EBBR</b>	34.001	35.030	35.995	36.596	36.992
<b>EBCI</b>	7.476	8.109	8.546	8.820	8.608
<b>EBLG</b>	7.178	7.487	7.873	8.073	7.955
<b>EBAW</b>	5.403	5.507	5.653	5.832	6.229
<b>EBOS</b>	2.322	2.411	2.573	2.579	2.592

## Determined service units RP2



Service units	RP2 Performance plan				
	2015 D	2016 D	2017 D	2018 D	2019 D
<b>EBBR</b>	137,1	139,4	141,1	143,7	146,4
<b>EBCI</b>	31,1	34,8	35,7	36,8	37,8
<b>EBLG</b>	26,8	25,5	26,5	27,6	28,7
<b>EBAW</b>	3,6	3,9	4,0	4,0	4,1
<b>EBOS</b>	4,6	6,1	6,2	6,5	6,6

## Chargeable unit rate 2018

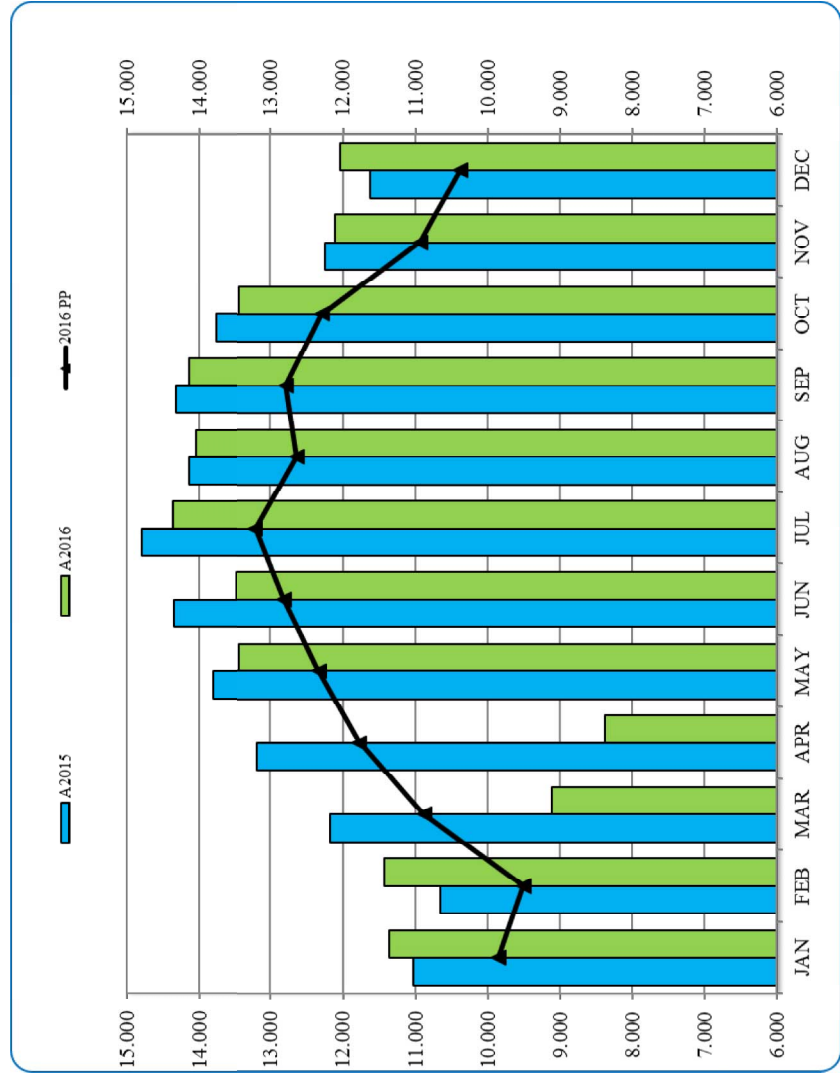


	EBBR users
Determined costs RP2 (nominal, in kEUR)	36.596
F-factor	0,7503
Determined costs users	27.458
Adjustment mechanism 2016	-369
Chargeable Costs (in kEUR)	27.089
Total Service Units (in '000)	144
<b>Chargeable Unit rate (in EUR)</b>	<b>188,52</b>

# Adjustment mechanism 2016 Traffic



- ✈ Terminals exempted from traffic risk sharing
- ✈ Traffic variation 2016: +5,7% → reimbursement in 2018





## Adjustment mechanism 2016



- ✈ Inflation index slightly higher than foreseen (113,1 vs 112,9)
- ✈ Capacity target met in 2016
  - Actual performance (CRSTMP) 0.11 min/fl in 2016
  - Target of 0.12 min/fl
  - Difference < 50% - within deadband – no incentive
- ✈ Under-recovery resulting from modulation of ANS charges
  - Management contract Art 33 §1 : Compensation factor  $\alpha$  for effects of
    - E - Environmental factor
    - D - Day/night
    - O – ATS optimisation factor

## Chargeable unit rate 2018



Unit rate staat	EBBR	EBCI	EBLG	EBAW	EBOS
Determined costs RP2 (nominal, in kEUR)	36.596	8.820	8.073	5.832	2.579
%	24,97%	69,44%	34,78%	100%	100%
Determined costs State	9.138	6.124	2.808	5.832	2.579
Delta 2016	-131	901	-330	-38	-38
Chargeable Costs (in kEUR)	9.007	7.025	2.478	5.794	2.541
Total Service Units (in '000)	143,7	36,8	27,6	4,0	6,5
<b>Chargeable Unit rate (in EUR)</b>	<b>62,68</b>	<b>191,03</b>	<b>89,76</b>	<b>1441,16</b>	<b>393,36</b>

# Aanbevelingen / Recommendations



- |  |   |
|--|---|
| <ul style="list-style-type: none"> <li>• Nota nemen dat het ontwerp van het KB <b>geen afbreuk doet aan</b> het Samenwerkingsakkoord.</li> </ul>             | <ul style="list-style-type: none"> <li>• Noter que le projet d'AR royal est <b>sans préjudice</b> à de l'Accord de coopération</li> </ul>                     |
| <ul style="list-style-type: none"> <li>• Nota nemen van dat het ontwerp van het KB nog in de Ministerraad besproken moet worden voor goedkeuring.</li> </ul> | <ul style="list-style-type: none"> <li>• Les Régions notent que le projet d'AR royal doit encore passer au Conseil des Ministres pour approbation.</li> </ul> |
| <ul style="list-style-type: none"> <li>• Eventuele opmerkingen formuleren</li> </ul>   | <ul style="list-style-type: none"> <li>• Formuler des commentaires éventuels</li> </ul>   |



01/12/2017



FEDERALE OVERHEIDSDIENST  
KANSELARIJ VAN DE EERSTE MINISTER  
MINISTERRAAD

**MINISTERRAAD**  
**01/12/2017**  
**NOTIFICATIE PUNT 30**

**BETREFT:** **MINISTER VAN MOBILITEIT**

Ontwerp van koninklijk besluit houdende vaststelling van nadere regels tot de financiering van de kosten voor plaatselijke luchtvaartnavigatiedienstverlening op de Belgische luchthavens in 2018.

2017A61460.021

**NOTIFICATIE**

1. Met dien verstande dat rekening zal worden gehouden met de brief van 24 november 2017 van de Minister van Begroting, mag het ontwerp ter ondertekening aan het Staatshoofd worden voorgelegd.
2. Deze beslissing moet worden medegedeeld aan de betrokken Regeringen overeenkomstig artikel 3 van het Protocol van 6 juli 2005 tot regeling van de onderscheiden vormen van medewerking tussen de Federale Regering en de Gemeenschaps- en Gewestregeringen.

De Secretaris van de Raad,

G. DUFFY

FEDERALE OVERHEIDSDIENST KANSELARIJ VAN DE EERSTE MINISTER

Wetstraat 16 – 1000 Brussel

02/501 02 11

<https://epremier.fed.be>

.be

SERVICE PUBLIC FEDERAL  
SECURITE SOCIALE

[2017/206836]

17 DECEMBRE 2017. — Arrêté royal portant modification de l'article 17<sup>quater</sup> de l'arrêté royal du 28 novembre 1969 pris en exécution de la loi du 27 juin 1969 révisant l'arrêté-loi du 28 décembre 1944 concernant la sécurité sociale des travailleurs

## RAPPORT AU ROI

Sire,

Le projet d'arrêté royal que nous soumettons à la signature de Votre Majesté a pour but d'apporter des modifications dans l'arrêté royal du 28 novembre 1969 pris en exécution de la loi du 27 juin 1969 révisant l'arrêté-loi du 28 décembre 1944 concernant la sécurité sociale des travailleurs, en ce qui concerne les pompiers, les ambulanciers volontaires et les agents volontaires de la protection civile.

## Commentaires des articles

## Art. 1

Jusqu'à présent, l'article 17<sup>quater</sup> de l'arrêté royal du 28 novembre 1969 pris en exécution de la loi du 27 juin 1969 révisant l'arrêté-loi du 28 décembre 1944 concernant la sécurité sociale des travailleurs ne visait que les pompiers volontaires : en dessous du plafond mentionné et indexé conformément à la méthode reprise dans cet article, ils ne sont pas soumis à la loi du 27 juin 1969 et donc pas assujettis à la sécurité sociale des travailleurs salariés.

Dans l'article 1<sup>er</sup>, 1<sup>o</sup> du projet d'arrêté royal que nous Vous soumettons, le champ d'application de l'article 17<sup>quater</sup> est étendu aux ambulanciers volontaires et aux agents volontaires de la protection civile.

Afin de clarifier une pratique issue d'instructions ministérielles, cet article reprend aussi la distinction entre prestations exceptionnelles et prestations régulières : les prestations exceptionnelles et d'aide médicale urgente ne sont pas prises en compte dans le calcul du plafond. Les pompiers volontaires, ambulanciers volontaires et agents volontaires de la protection civile ne sont pas assujettis du chef de ces prestations et aucune cotisation de sécurité sociale n'est donc due.

Pour les pompiers volontaires, la liste des prestations exceptionnelles se trouve dans la colonne 1 et le point 6 de l'annexe de l'arrêté royal du 10 juin 2014 déterminant les missions et les tâches de sécurité civile exécutées par les zones de secours et par les unités opérationnelles de la protection civile et modifiant l'arrêté royal du 16 février 2006 relatif aux plans d'urgence et d'intervention.

L'aide médicale urgente n'est pas mentionnée dans cette annexe, mais fait aussi partie des missions urgentes des pompiers volontaires.

Pour les agents volontaires de la protection civile, la liste des prestations exceptionnelles se trouve dans la colonne 2 et les points 5 et 6 de l'annexe de l'arrêté royal du 10 juin 2014 déterminant les missions et les tâches de sécurité civile exécutées par les zones de secours et par les unités opérationnelles de la protection civile et modifiant l'arrêté royal du 16 février 2006 relatif aux plans d'urgence et d'intervention.

L'aide médicale urgente n'est pas mentionnée dans cette annexe, mais fait aussi partie des missions urgentes des agents volontaires de la protection civile.

FEDERALE OVERHEIDSDIENST  
SOCIALE ZEKERHEID

[2017/206836]

17 DECEMBER 2017. — Koninklijk besluit tot wijziging van artikel 17<sup>quater</sup> van het koninklijk besluit van 28 november 1969 tot uitvoering van de wet van 27 juni 1969 tot herziening van de besluitwet van 28 december 1944 betreffende de maatschappelijke zekerheid der arbeiders

## VERSLAG AAN DE KONING

Sire,

Het ontwerp van koninklijk besluit dat wij ter ondertekening aan Uwe Majesteit voorleggen, heeft tot doel wijzigingen aan te brengen in het koninklijk besluit van 28 november 1969 tot uitvoering van de wet van 27 juni 1969 tot herziening van de besluitwet van 28 december 1944 betreffende de maatschappelijke zekerheid der arbeiders, wat betreft de vrijwillige brandweerlieden, de vrijwillige ambulanciers en de vrijwilligers van de civiele bescherming.

## Artikelsgewijze bespreking

## Art. 1

Tot nu had artikel 17<sup>quater</sup> van het koninklijk besluit van 28 november 1969 tot uitvoering van de wet van 27 juni 1969 tot herziening van de besluitwet van 28 december 1944 betreffende de maatschappelijke zekerheid der arbeiders enkel betrekking op de vrijwillige brandweerlieden: onder het vermeld maximumbedrag geïndexeerd overeenkomstig de in dit artikel bepaalde methode zijn ze niet onderworpen aan de wet van 27 juni 1969 en dus niet aan de sociale zekerheid voor werknemers.

In artikel 1, 1<sup>o</sup> van het ontwerp van koninklijk besluit dat wij U voorleggen, wordt het toepassingsgebied van artikel 17<sup>quater</sup> uitgebreid tot de vrijwillige ambulanciers en de vrijwilligers van de civiele bescherming.

Ter verduidelijking van een praktijk ontstaan uit ministeriële instructies herneemt dit artikel ook het onderscheid tussen uitzonderlijke en regelmatige prestaties: de uitzonderlijke prestaties en van dringende geneeskundige hulpverlening worden niet in aanmerking genomen voor de berekening van het maximumbedrag. De vrijwillige brandweerlieden, vrijwillige ambulanciers en de vrijwilligers van de civiele bescherming zijn niet onderworpen wegens deze prestaties en geen enkele socialezekerheidsbijdrage is dus verschuldigd.

Voor de vrijwillige brandweerlieden staat de lijst van de uitzonderlijke prestaties in kolom 1 en punt 6 van de bijlage bij het koninklijk besluit van 10 juni 2014 tot bepaling van de opdrachten en taken van civiele veiligheid uitgevoerd door de hulpverleningszones en de operationele eenheden van de civiele bescherming en tot wijziging van het koninklijk besluit van 16 februari 2006 betreffende de nood- en interventieplannen.

De dringende geneeskundige hulpverlening wordt in deze bijlage niet vermeld, maar maakt ook deel uit van de dringende opdrachten van de vrijwillige brandweerlieden.

Voor de vrijwilligers van de civiele bescherming staat de lijst van de uitzonderlijke prestaties in kolom 2 en punten 5 en 6 van de bijlage bij het koninklijk besluit van 10 juni 2014 tot bepaling van de opdrachten en taken van civiele veiligheid uitgevoerd door de hulpverleningszones en de operationele eenheden van de civiele bescherming en tot wijziging van het koninklijk besluit van 16 februari 2006 betreffende de nood- en interventieplannen.

De dringende geneeskundige hulpverlening wordt in deze bijlage niet vermeld, maar maakt ook deel uit van de dringende opdrachten van de vrijwilligers van de civiele bescherming.

Pour les ambulanciers volontaires, il s'agit des prestations d'aide médicale urgente au sens de l'article 1<sup>er</sup> de la loi du 8 juillet 1964 relative à l'aide médicale urgente, à savoir la dispensation immédiate de secours appropriés à toutes personnes dont l'état de santé par suite d'un accident ou d'une maladie soudaine ou de la complication soudaine d'une maladie requiert une intervention urgente après un appel au système d'appel unifié par lequel sont assurés les secours, le transport et l'accueil dans un service hospitalier adéquat.

## Art. 2

Cet article règle l'entrée en vigueur.

## Art. 3

Cet article ne nécessite pas d'explication.

J'ai l'honneur d'être,

Sire,  
de Votre Majesté,  
le très respectueux  
et très fidèle serviteur,  
Le Ministre de l'Emploi,  
K. PEETERS  
Le Ministre de l'Intérieur  
J. JAMBON  
La Ministre des Affaires sociales  
M. DE BLOCK

Conseil d'Etat  
section de législation

**Avis 61.440/1 du 18 mai 2017 sur un projet d'arrêté royal 'portant modification de l'article 17quater de l'arrêté royal du 28 novembre 1969 pris en exécution de la loi du 27 juin 1969 révisant l'arrêté-loi du 28 décembre 1944 concernant la sécurité sociale des travailleurs'**

Le 2 mai 2017, le Conseil d'Etat, section de législation, a été invité par la Ministre des Affaires sociales à communiquer un avis, dans un délai de trente jours, sur un projet d'arrêté royal 'portant modification de l'article 17quater de l'arrêté royal du 28 novembre 1969 pris en exécution de la loi du 27 juin 1969 révisant l'arrêté-loi du 28 décembre 1944 concernant la sécurité sociale des travailleurs'.

Le projet a été examiné par la première chambre le 16 mai 2017. La chambre était composée de Marnix VAN DAMME, président de chambre, Wilfried VAN VAERENBERGH et Wouter PAS, conseillers d'Etat, et Wim GEURTS, greffier.

Le rapport a été présenté par Wendy DEPESTER, auditeur.

La concordance entre la version française et la version néerlandaise de l'avis a été vérifiée sous le contrôle de Marnix VAN DAMME, président de chambre.

L'avis, dont le texte suit, a été donné le 18 mai 2017.

## Préambule

1. Il n'est pas nécessaire de mentionner dans le préambule les articles qui font l'objet des modifications en projet. Il convient dès lors de supprimer les mots ", l'article 17quater " à la fin du deuxième alinéa du préambule.

2. Le troisième alinéa du préambule vise l'avis du Conseil national du travail. Le délégué a à ce sujet communiqué l'information selon laquelle cet avis a bien été demandé mais pas encore reçu.

Si l'accomplissement de la formalité susmentionnée devait encore donner lieu à des modifications du texte soumis au Conseil d'Etat, les dispositions ainsi modifiées devraient être à nouveau soumises pour avis à la section de législation, conformément à la prescription de l'article 3, § 1<sup>er</sup>, alinéa 1<sup>er</sup>, des lois sur le Conseil d'Etat, coordonnées le 12 janvier 1973.

Article 1<sup>er</sup>

3. Dans la phrase liminaire de l'article 1<sup>er</sup> du projet, on remplacera le segment de phrase ", modifié en dernier lieu par l'arrêté royal du 11 décembre 2001, " par les mots ", inséré par l'arrêté royal du 31 janvier 1991 et modifié par l'arrêté royal du 11 décembre 2001, ".

4. L'article 17quater, § 3, 1<sup>o</sup>, en projet, de l'arrêté royal du 28 novembre 1969 (article 1<sup>er</sup>, 3<sup>o</sup>, du projet) doit faire référence à l'article 103, alinéa 1<sup>er</sup>, 2<sup>o</sup>, et alinéa 2, " de la loi concernée du 15 mai 2007, au lieu de l'article 103, 2<sup>o</sup> " de cette loi; dans l'article 17quater, § 3, 2<sup>o</sup>, en projet, de l'arrêté royal précité (article 1<sup>er</sup>, 3<sup>o</sup>,

Voor de vrijwillige ambulanciers gaat het over de prestaties van dringende geneeskundige hulpverlening in de zin van artikel 1 van de wet van 8 juli 1964 betreffende de dringende geneeskundige hulpverlening, namelijk het onmiddellijk verstrekken van aangepaste hulp aan alle personen van wie de gezondheidstoestand ten gevolge van een ongeval, een plotse aandoening of een plotse verwikkeling van een ziekte een dringende tussenkomst vereist na een oproep via het eenvormig oproepstelsel waardoor de hulpverlening, het vervoer en de opvang in een aangepaste ziekenhuisdienst worden verzekerd.

## Art. 2

Dit artikel regelt de inwerkingtreding.

## Art. 3

Dit artikel behoeft geen toelichting.

Ik heb de eer te zijn,

Sire,  
van Uwe Majesteit,  
de zeer eerbiedige  
en zeer getrouwe dienaar,  
De Minister van Werk,  
K. PEETERS  
De Minister van Binnenlandse Zaken,  
J. JAMBON  
De Minister van Sociale Zaken,  
M. DE BLOCK

Raad van State  
afdeling Wetgeving

**Advies 61.440/1 van 18 mei 2017 over een ontwerp van koninklijk besluit 'tot wijziging van artikel 17quater van het koninklijk besluit van 28 november 1969 tot uitvoering van de wet van 27 juni 1969 tot herziening van de besluitwet van 28 december 1944 betreffende de maatschappelijke zekerheid der arbeiders'**

Op 2 mei 2017 is de Raad van State, afdeling Wetgeving, door de Minister van Sociale Zaken verzocht binnen een termijn van dertig dagen een advies te verstrekken over een ontwerp van koninklijk besluit 'tot wijziging van artikel 17quater van het koninklijk besluit van 28 november 1969 tot uitvoering van de wet van 27 juni 1969 tot herziening van de besluitwet van 28 december 1944 betreffende de maatschappelijke zekerheid der arbeiders'.

Het ontwerp is door de eerste kamer onderzocht op 16 mei 2017. De kamer was samengesteld uit Marnix VAN DAMME, kamervoorzitter, Wilfried VAN VAERENBERGH en Wouter PAS, staatsraden, en Wim GEURTS, griffier.

Het verslag is uitgebracht door Wendy DEPESTER, auditeur.

De overeenstemming tussen de Franse en de Nederlandse tekst van het advies is nagezien onder toezicht van Marnix VAN DAMME, kamervoorzitter.

Het advies, waarvan de tekst hierna volgt, is gegeven op 18 mei 2017.1944 betreffende de maatschappelijke zekerheid der arbeiders'

## Aanhef

1. Het is niet nodig om in de aanhef melding te maken van de artikelen die het voorwerp zijn van de ontworpen wijzigingen. Men schrapt derhalve de woorden ", artikel 17quater" aan het einde van het tweede lid van de aanhef.

2. In het derde lid van de aanhef wordt verwezen naar het advies van de Nationale Arbeidsraad. De gemachtigde deelde in dat verband mee dat dit advies weliswaar werd gevraagd, maar nog niet werd ontvangen.

Indien de aan de Raad van State voorgelegde tekst ten gevolge van het vervullen van het voornoemde vormvereiste nog wijzigingen zou ondergaan, moeten de aldus gewijzigde bepalingen, ter inachtneming van het voorschrift van artikel 3, § 1, eerste lid, van de wetten op de Raad van State, gecoördineerd op 12 januari 1973, nog om advies aan de afdeling Wetgeving worden voorgelegd.

## Artikel 1

3. In de inleidende zin van artikel 1 van het ontwerp vervange men de zinsnede ", laatst gewijzigd bij het koninklijk besluit van 11 december 2001," door de woorden ", ingevoegd bij het koninklijk besluit van 31 januari 1991 en gewijzigd bij het koninklijk besluit van 11 december 2001,".

4. In het ontworpen artikel 17quater, § 3, 1<sup>o</sup>, van het koninklijk besluit van 28 november 1969 (artikel 1, 3<sup>o</sup>, van het ontwerp), moet worden verwezen naar "artikel 103, eerste lid, 2<sup>o</sup>, en tweede lid," van de betrokken wet van 15 mei 2007, in plaats van naar "artikel 103, 2<sup>o</sup>" van die wet; in het ontworpen artikel 17quater, § 3, 2<sup>o</sup>, van het voornoemde

du projet), il convient de remplacer la référence à l' article 103, 4° " de la loi du 15 mai 2007 par une référence à l' article 103, alinéa 1<sup>er</sup>, 4°, et alinéa 2, " de cette même loi.

5. Dans le texte néerlandais de l' article 17<sup>quater</sup>, § 3, 1° et 2°, en projet, de l' arrêté royal du 28 novembre 1969 (article 1<sup>er</sup>, 3°, du projet), on mentionnera l' intitulé correct de la loi du 15 mai 2007 'betreffende de civiele veiligheid' (et non : civiele bescherming).

6. Dans l' article 17<sup>quater</sup>, § 4, en projet, de l' arrêté royal du 28 novembre 1969 (article 1<sup>er</sup>, 4°, du projet), il y a lieu d'omettre les mots " visés à l'alinéa 1<sup>er</sup> ". En effet, le paragraphe en projet ne se compose que d' un seul alinéa.

7. Par souci de lisibilité de l' article 17<sup>quater</sup>, § 4, en projet, de l' arrêté royal du 28 novembre 1969 (article 1<sup>er</sup>, 4°, du projet), on omettra la répétition de l' intitulé complet de l' arrêté royal du 10 juin 2014 et on écrira " et les points 5 et 6 de l' annexe de l' arrêté royal précité du 10 juin 2014 effectuées par... ".

#### Article 2

8. Conformément à ce qui est d' usage du point de vue de la légistique, on adaptera la rédaction de l' article 2 du projet comme suit :  
" Le présent arrêté produit ses effets le 1<sup>er</sup> avril 2017 " .

LE GREFFIER  
W. GEURTS  
LE PRÉSIDENT  
M. VAN DAMME

### 17 DECEMBRE 2017. — Arrêté royal portant modification de l' article 17<sup>quater</sup> de l' arrêté royal du 28 novembre 1969 pris en exécution de la loi du 27 juin 1969 révisant l' arrêté-loi du 28 décembre 1944 concernant la sécurité sociale des travailleurs

PHILIPPE, Roi des Belges,

A tous, présents et à venir, Salut.

Vu la loi du 27 juin 1969 révisant l' arrêté-loi du 28 décembre 1944 concernant la sécurité sociale des travailleurs, l' article 2, § 1<sup>er</sup>, 4°;

Vu l' arrêté royal du 28 novembre 1969 pris en exécution de la loi du 27 juin 1969 révisant l' arrêté-loi du 28 décembre 1944 concernant la sécurité sociale des travailleurs,

Vu l' avis du Conseil national du travail, donné le 24 octobre 2017;

Vu l' avis de l' Inspecteur des Finances, donné le 8 février 2017 et le 13 mars 2017;

Vu l' accord du Ministre du Budget, donné le 5 avril 2017;

Vu l' analyse d' impact de la réglementation réalisée conformément aux articles 6 et 7 de la loi du 15 décembre 2013 portant des dispositions diverses en matière de simplification administrative;

Vu l' avis 61.440/1 du Conseil d' État, donné le 18 mai 2017, en application de l' article 84, § 1<sup>er</sup>, alinéa 1<sup>er</sup>, 2°, des lois sur le Conseil d' État, coordonnées le 12 janvier 1973;

Sur la proposition du Ministre de l' Emploi, Le Ministre de l' Intérieur et de la Ministre des Affaires sociales, et de l' avis des Ministres qui en ont délibéré en Conseil,

Nous avons arrêté et arrêtons :

**Article 1<sup>er</sup>.** Dans l' article 17<sup>quater</sup> de l' arrêté royal du 28 novembre 1969 pris en exécution de la loi du 27 juin 1969 révisant l' arrêté-loi du 28 décembre 1944 concernant la sécurité sociale des travailleurs, inséré par l' arrêté royal du 31 janvier 1991 et modifié par l' arrêté royal du 11 décembre 2001, les modifications suivantes sont apportées :

1° la première phrase de l' alinéa unique qui devient le § 1<sup>er</sup>, est remplacée par ce qui suit :

" § 1<sup>er</sup> Sont soustraits à l' application de la loi, les pompiers volontaires et les ambulanciers volontaires pour autant que la rémunération qu' ils reçoivent pour leurs activités comme pompiers volontaires et/ou comme ambulanciers volontaires ne dépasse pas le montant de (785,95 EUR) par trimestre, ainsi que l' organisation du chef de l' occupation de ces personnes. Sont également soustraits à l' application de la loi, les agents volontaires de la protection civile et le SPF Intérieur

koninklijk besluit (artikel 1, 3°, van het ontwerp), dient de verwijzing naar "artikel 103, 4°" van de wet van 15 mei 2007 te worden vervangen door een verwijzing naar "artikel 103, eerste lid, 4°, en tweede lid," van dezelfde wet.

5. In de Nederlandse tekst van het ontworpen artikel 17<sup>quater</sup>, § 3, 1° en 2°, van het koninklijk besluit van 28 november 1969 (artikel 1, 3°, van het ontwerp), moet melding worden gemaakt van het correcte opschrift van de wet van 15 mei 2007 'betreffende de civiele veiligheid' (niet: civiele bescherming).

6. In het ontworpen artikel 17<sup>quater</sup>, § 4, van het koninklijk besluit van 28 november 1969 (artikel 1, 4°, van het ontwerp), dienen de woorden "zoals bedoeld in het eerste lid" te worden weggelaten. De ontworpen paragraaf bestaat immers uit slechts één enkel lid.

7. Ter wille van de leesbaarheid van het ontworpen artikel 17<sup>quater</sup>, § 4, van het koninklijk besluit van 28 november 1969 (artikel 1, 4°, van het ontwerp), late men de herhaling van het volledige opschrift van het koninklijk besluit van 10 juni 2014 weg en schrijve men "en de punten 5 en 6 van de bijlage bij het voornoemde koninklijk besluit van 10 juni 2014, verricht door...".

#### Artikel 2

8. Overeenkomstig hetgeen vanuit legistiek oogpunt gebruikelijk is, passe men de redactie van artikel 2 van het ontwerp aan als volgt:  
"Dit besluit heeft uitwerking met ingang van 1 april 2017."

DE GRIFFIER  
W. GEURTS  
DE VOORZITTER  
M. VAN DAMME

### 17 DECEMBER 2017. — Koninklijk besluit tot wijziging van artikel 17<sup>quater</sup> van het koninklijk besluit van 28 november 1969 tot uitvoering van de wet van 27 juni 1969 tot herziening van de besluitwet van 28 december 1944 betreffende de maatschappelijke zekerheid der arbeiders

FILIP, Koning der Belgen,

Aan allen die nu zijn en hierna wezen zullen, Onze Groet.

Gelet op de wet van 27 juni 1969 tot herziening van de besluitwet van 28 december 1944 betreffende de maatschappelijke zekerheid der arbeiders, artikel 2, § 1, 4°;

Gelet op het koninklijk besluit van 28 november 1969 tot uitvoering van de wet van 27 juni 1969 tot herziening van de besluitwet van 28 december 1944 betreffende de maatschappelijke zekerheid der arbeiders,

Gelet op het advies van de Nationale Arbeidsraad, gegeven op 24 oktober 2017;

Gelet op het advies van de inspecteur van Financiën, gegeven op 8 februari 2017 en 13 maart 2017;

Gelet op de akkoordbevinding van de Minister van Begroting, d.d. 5 april 2017;

Gelet op de regelgevingsimpactanalyse uitgevoerd overeenkomstig de artikelen 6 en 7 van de wet van 15 december 2013 houdende diverse bepalingen inzake administratieve vereenvoudiging;

Gelet op advies 61.440/1 van de Raad van State, gegeven op 18 mei 2017, met toepassing van artikel 84, § 1, eerste lid, 2°, van de wetten op de Raad van State, gecoördineerd op 12 januari 1973;

Op de voordracht van de Minister van Werk, van de Minister van Binnenlandse Zaken en van de Minister van Sociale Zaken, en op het advies van de in Raad vergaderde Ministers,

Hebben Wij besloten en besluiten Wij :

**Artikel 1.** In artikel 17<sup>quater</sup> van het koninklijk besluit van 28 november 1969 tot uitvoering van de wet van 27 juni 1969 tot herziening van de besluitwet van 28 december 1944 betreffende de maatschappelijke zekerheid der arbeiders, ingevoegd bij het koninklijk besluit van 31 januari 1991 en gewijzigd bij het koninklijk besluit van 11 december 2001, worden de volgende wijzigingen aangebracht:

1° de eerste zin van het enig lid dat § 1 wordt, wordt vervangen als volgt:

" § 1. Aan de toepassing van de wet worden onttrokken de vrijwillige brandweerlieden en de vrijwillige ambulanciers, voor zover de vergoeding die zij voor hun activiteiten als vrijwillige brandweerlieden en/of als vrijwillige ambulanciers ontvangen, het bedrag van (785,95 EUR) per kwartaal niet overschrijdt, evenals de organisatie uit hoofde van de tewerkstelling van die personen. Worden eveneens aan de toepassing van de wet onttrokken de vrijwilligers van de civiele bescherming en de FOD Binnenlandse Zaken uit hoofde van de tewerkstelling van die

du chef de l'occupation de ces personnes pour autant que la rémunération qu'ils reçoivent pour leurs activités ne dépasse pas le montant de (785,95 EUR) par trimestre. "

2° la deuxième phrase de l'alinéa unique devient § 2.

3° Il est inséré un § 3 rédigé comme suit :

" § 3. Pour l'application du présent article, on entend par :

1° pompiers volontaires : les pompiers visés à l'article 103, alinéa 1<sup>er</sup>, 2° et alinéa 2 de la loi du 15 mai 2007 relative à la sécurité civile;

2° ambulanciers volontaires : les ambulanciers volontaires tels que visés à l'article 103, alinéa 1<sup>er</sup>, 4<sup>o</sup> et 2<sup>o</sup>ème alinéa de la loi du 15 mai 2007 relative à la sécurité civile ainsi que les secouristes-ambulanciers volontaires en possession du brevet visé à l'article 12 de l'arrêté royal du 13 février 1998 relatif aux centres de formation et de perfectionnement des secouristes-ambulanciers;

3° l'organisation : la zone de secours ou les services d'ambulance agréés en vertu de l'article 3bis de la loi du 8 juillet 1964 relative à l'aide médicale urgente;

4° agents volontaires de la protection civile : les membres du personnel de la protection civile visés à l'article 19 de l'arrêté royal du 11 mars 1954 portant statut du corps de protection civile. "

4° il est inséré un § 4 rédigé comme suit :

" Les prestations exceptionnelles visées dans la colonne 1 et le point 6 de l'annexe de l'arrêté royal du 10 juin 2014 déterminant les missions et les tâches de sécurité civile exécutées par les zones de secours et par les unités opérationnelles de la protection civile et modifiant l'arrêté royal du 16 février 2006 relatif aux plans d'urgence et d'intervention, effectuées par les pompiers volontaires ainsi que les prestations exceptionnelles visées dans la colonne 2 et les points 5 et 6 de l'annexe de l'arrêté royal du 10 juin 2014 effectuées par les agents volontaires de la protection civile, et les prestations d'aide médicale urgente au sens de l'article 1<sup>er</sup> de la loi du 8 juillet 1964 relative à l'aide médicale urgente effectuées par les ambulanciers volontaires ou les pompiers volontaires ou les agents volontaires de la protection civile ne sont pas prises en compte pour le calcul du plafond précité. Pour ces prestations, les pompiers volontaires, les agents volontaires de la protection civile et les ambulanciers volontaires sont toujours soustraits à l'application de la loi ainsi que l'organisation ou le SPF Intérieur du chef de l'occupation de ces personnes. "

**Art. 2.** Le présent arrêté entre en vigueur le 1<sup>er</sup> janvier 2018.

**Art. 3.** Le ministre qui a l'Emploi dans ses attributions, Le ministre qui a l'Intérieur dans ses attributions et le ministre qui a les Affaires sociales dans ses attributions sont chargés, chacun en ce qui le concerne, de l'exécution du présent arrêté.

Donné à Bruxelles, le 17 décembre 2017.

PHILIPPE

Par le Roi :

Le Ministre de l'Emploi,

K. PEETERS

Le Ministre de l'Intérieur,

J. JAMBON

La Ministre des Affaires sociales,

M. DE BLOCK

personen, voor zover de vergoeding die zij voor hun activiteiten ontvangen, het bedrag van (785,95 EUR) per kwartaal niet overschrijdt."

2° de tweede zin van het enig lid wordt § 2.

3° Er wordt een § 3 ingevoegd, luidende:

" § 3. Voor de toepassing van dit artikel wordt verstaan onder:

1° vrijwillige brandweerlieden: de brandweerlieden zoals bedoeld bij artikel 103, eerste lid, 2° en tweede lid van de wet van 15 mei 2007 betreffende de civiele veiligheid;

2° vrijwillige ambulanciers: de vrijwillige ambulanciers zoals bedoeld bij artikel 103, eerste lid, 4° en tweede lid van de wet van 15 mei 2007 betreffende de civiele veiligheid evenals de vrijwillige hulpverleners-ambulanciers die in het bezit zijn van het brevet bedoeld in artikel 12 van het koninklijk besluit van 13 februari 1998 betreffende de opleidings- en vervolmingscentra voor hulpverleners-ambulanciers;

3° de organisatie: de hulpverleningszone of de ambulancediensten erkend krachtens artikel 3bis van de wet van 8 juli 1964 betreffende de dringende geneeskundige hulpverlening;

4° vrijwilligers van de civiele bescherming: de personeelsleden van de civiele bescherming zoals bedoeld in artikel 19 van het koninklijk besluit van 11 maart 1954 houdende statuut van het korps burgerlijke bescherming."

4° Er wordt een § 4 ingevoegd, luidende:

"De uitzonderlijke prestaties zoals bedoeld in kolom 1 en punt 6 van de bijlage bij het koninklijk besluit van 10 juni 2014 tot bepaling van de opdrachten en taken van civiele veiligheid uitgevoerd door de hulpverleningszones en de operationele eenheden van de civiele bescherming en tot wijziging van het koninklijk besluit van 16 februari 2006 betreffende de nood- en interventieplannen, verricht door de vrijwillige brandweerlieden, alsook de uitzonderlijke prestaties zoals bedoeld in kolom 2 en de punten 5 en 6 van de bijlage bij het koninklijk besluit van 10 juni 2014 verricht door de vrijwilligers van de civiele bescherming, en de prestaties van dringende geneeskundige hulpverlening in de zin van artikel 1 van de wet van 8 juli 1964 betreffende de dringende geneeskundige hulpverlening, verricht door de vrijwillige ambulanciers, de vrijwillige brandweerlieden, of de vrijwilligers van de civiele bescherming, worden niet in aanmerking genomen voor de berekening van voormeld maximumbedrag. Voor deze prestaties zijn de vrijwillige brandweerlieden, de vrijwilligers van de civiele bescherming en de vrijwillige ambulanciers altijd onttrokken aan de toepassing van de wet, evenals de organisatie of de FOD Binnenlandse Zaken uit hoofde van de tewerkstelling van die personen."

**Art. 2.** Dit besluit treedt in werking op 1 januari 2018.

**Art. 3.** De minister bevoegd voor Werk, de Minister bevoegd voor Binnenlandse Zaken en de minister bevoegd voor Sociale Zaken zijn, ieder wat hem/haar betreft, belast met de uitvoering van dit besluit.

Gegeven te Brussel, 17 december 2017.

FILIP

Van Koningswege :

De Minister van Werk,

K. PEETERS

De Minister van Binnenlandse Zaken,

J. JAMBON

De Minister van Sociale Zaken,

M. DE BLOCK



SERVICE PUBLIC FEDERAL  
SECURITE SOCIALE

[C – 2017/32125]

FEDERALE OVERHEIDSDIENST  
SOCIALE ZEKERHEID

[C – 2017/32125]

21 DECEMBRE 2017. — Arrêté royal portant augmentation  
des pensions minimum pour une carrière complète

PHILIPPE, Roi des Belges,  
A tous, présents et à venir, Salut.

Vu la loi de redressement du 10 février 1981 relative aux pensions du secteur social, l'article 33, alinéa 4, 2°, inséré par la loi du 6 juillet 2016, l'article 33bis, alinéa 4, 2°, inséré par la loi du 6 juillet 2016, l'article 34, alinéa 4, 2°, inséré par la loi du 6 juillet 2016, l'article 34bis, alinéa 4, 2°, inséré par la loi du 6 juillet 2016 ;

Vu la loi du 6 juillet 2016 accordant une prime à certains bénéficiaires d'une pension minimum et portant augmentation de certaines pensions minima, dans les régimes des travailleurs salariés et des travailleurs indépendants, article 8, alinéa 2 ;

Vu l'avis du Comité de gestion du Service fédéral des Pensions, donné le 25 septembre 2017 ;

Vu l'avis de l'Inspecteur des Finances, donné le 5 octobre 2017 ;

Vu l'accord du Ministre du Budget du 18 décembre 2017 ;

Vu l'urgence motivée par le fait que l'augmentation de 0,7 % des pensions minimum pour une carrière complète est d'application aux paiements dès janvier 2018 ;

Vu l'avis n°62.627/1 du Conseil d'Etat, donné le 15 décembre 2017, en application de l'article 84, § 1<sup>er</sup>, alinéa 1<sup>er</sup>, 3°, des lois sur le Conseil d'Etat, coordonnées le 12 janvier 1973 ;

Sur la proposition du Ministre des Pensions ;

Nous avons arrêté et arrêtons :

**Article 1<sup>er</sup>.** Dans l'article 33, alinéa 3 de la loi de redressement du 10 février 1981 relative aux pensions du secteur social, inséré par la loi du 6 juillet 2016, les mots « majorés de 0,7 % » sont remplacés par les mots « majorés de 1,4 % ».

**Art. 2.** Dans l'article 33bis, alinéa 3 de la même loi, inséré par la loi du 6 juillet 2016, les mots « majorés de 0,7 % » sont remplacés par les mots « majorés de 1,4 % ».

**Art. 3.** Dans l'article 34, alinéa 3 de la même loi, inséré par la loi du 6 juillet 2016, les mots « majoré de 0,7% » sont remplacés par les mots « majoré de 1,4 % ».

**Art. 4.** Dans l'article 34bis, alinéa 3 de la même loi, inséré par la loi du 6 juillet 2016, les mots « majoré de 0,7% » sont remplacés par les mots « majoré de 1,4 % ».

**Art. 5.** Dans l'article 8, alinéa 1<sup>er</sup> de la loi du 6 juillet 2016 accordant une prime à certains bénéficiaires d'une pension minimum et portant augmentation de certaines pensions minima, dans les régimes des travailleurs salariés et des travailleurs indépendants, les mots « majorés de 0,7 % » sont remplacés par les mots « majorés de 1,4 % ».

**Art. 6.** Les dispositions du présent arrêté entrent en vigueur le 1<sup>er</sup> janvier 2018.

**Art. 7.** Le ministre qui a les Pensions dans ses attributions est chargé de l'exécution du présent arrêté.

Donné à Bruxelles, le 21 décembre 2017.

PHILIPPE

Par le Roi :

Le Ministre des Pensions,  
D. BACQUELAINE21 DECEMBER 2017. — Koninklijk besluit tot verhoging  
van de minimumpensioenen voor een volledige loopbaan

FILIP, Koning der Belgen,  
Aan allen die nu zijn en hierna wezen zullen, Onze Groet.

Gelet op de herstelwet van 10 februari 1981 inzake de pensioenen van de sociale sector, artikel 33, vierde lid, 2°, ingevoegd bij de wet van 6 juli 2016, artikel 33bis, vierde lid, 2°, ingevoegd bij de wet van 6 juli 2016, artikel 34, vierde lid, 2°, ingevoegd bij de wet van 6 juli 2016, artikel 34bis, vierde lid, 2°, ingevoegd bij de wet van 6 juli 2016 ;

Gelet op de wet van 6 juli 2016 tot toekenning van een premie aan sommige begunstigten van een minimumpensioen en tot verhoging van sommige minimumpensioenen, in het werknemers- en zelfstandigenstelsel, artikel 8, tweede lid ;

Gelet op het advies van het Beheerscomité van de Federale Pensioendienst, gegeven op 25 september 2017 ;

Gelet op het advies van de Inspecteur van Financiën, gegeven op 5 oktober 2017 ;

Gelet op de akkoordbevinding van de Minister van Begroting van 18 december 2017 ;

Gelet op de hoogdringendheid die gemotiveerd wordt door het feit dat de verhoging van 0,7 % van de minimumpensioenen voor een volledige loopbaan van toepassing is op de betalingen vanaf januari 2018 ;

Gelet op het advies nr. 62.627/1 van de Raad van State, gegeven op 15 december 2017, met toepassing van artikel 84, § 1, eerste lid, 3°, van de wetten op de Raad van State, gecoördineerd op 12 januari 1973 ;

Op de voordracht van de Minister van Pensioenen ;

Hebben Wij besloten en besluiten Wij :

**Artikel 1.** In artikel 33, derde lid van de herstelwet van 10 februari 1981 inzake de pensioenen van de sociale sector, ingevoegd bij de wet van 6 juli 2016, worden de woorden "verhoogd met 0,7 %" vervangen door de woorden "verhoogd met 1,4 %".

**Art. 2.** In artikel 33bis, derde lid van dezelfde wet, ingevoegd bij de wet van 6 juli 2016, worden de woorden "verhoogd met 0,7 %" vervangen door de woorden "verhoogd met 1,4 %".

**Art. 3.** In artikel 34, derde lid van dezelfde wet, ingevoegd bij de wet van 6 juli 2016, worden de woorden "verhoogd met 0,7%" vervangen door de woorden "verhoogd met 1,4 %".

**Art. 4.** In artikel 34bis, derde lid van dezelfde wet, ingevoegd bij de wet van 6 juli 2016, worden de woorden "verhoogd met 0,7%" vervangen door de woorden "verhoogd met 1,4 %".

**Art. 5.** In artikel 8, eerste lid van de wet van 6 juli 2016 tot toekenning van een premie aan sommige begunstigten van een minimumpensioen en tot verhoging van sommige minimumpensioenen, in het werknemers- en zelfstandigenstelsel worden de woorden "verhoogd met 0,7 %" vervangen door de woorden "verhoogd met 1,4 %".

**Art. 6.** De bepalingen van dit besluit treden in werking op 1 januari 2018.

**Art. 7.** De minister bevoegd voor Pensioenen is belast met de uitvoering van dit besluit.

Gegeven te Brussel, 21 december 2017.

FILIP

Van Koningswege :

De Minister van Pensioenen,  
D. BACQUELAINE

SERVICE PUBLIC FEDERAL  
SECURITE SOCIALE

[C – 2017/32207]

21 DECEMBRE 2017. — Arrêté ministériel fixant le pourcentage de l'acompte de la cotisation indemnitaire prévue par l'article 191, alinéa 1<sup>er</sup>, 15<sup>o</sup> *quaterdecies* de la loi relative à l'assurance obligatoire soins de santé et indemnités, coordonnée le 14 juillet 1994 - Année 2017

La Ministre des Affaires sociales,

Vu la loi relative à l'assurance obligatoire soins de santé et indemnités, coordonnée le 14 juillet 1994, l'article 191, alinéa 1<sup>er</sup>, 15<sup>o</sup> *quaterdecies*, alinéa 8, inséré par la loi du 18 décembre 2016 ;

Considérant que le dépassement budgétaire pour l'année 2017 a été constaté à 184,218 millions d'euros par le Conseil général du 11 décembre 2017;

Vu l'avis de la Commission de contrôle budgétaire donné le 6 décembre 2017;

Considérant que le pourcentage de l'acompte pour la cotisation indemnitaire pour l'année 2017 a été proposé à 3,29 % par le Conseil général du 11 décembre 2017;

Vu l'avis de l'Inspecteur des Finances, donné le 12 décembre 2017;

Vu l'accord du Ministre du Budget, donné le 13 décembre 2017;

Vu l'avis 62.657/2 du Conseil d'Etat, donné le 18 décembre 2017, en application de l'article 84, § 1<sup>er</sup>, alinéa 1<sup>er</sup>, 3<sup>o</sup>, des lois sur le Conseil d'Etat, coordonnées le 12 janvier 1973 ;

L'urgence est motivée par le fait que cet arrêté ministériel concernant la fixation du pourcentage de l'acompte de la cotisation indemnitaire 2017 doit être publié au *Moniteur belge* en 2017 afin que la cotisation indemnitaire 2017 puisse être collectée à hauteur de 101.344 milliers d'euros.

Vu l'avis 62.657/2 du Conseil d'Etat, donné le 18 décembre 2017, en application de l'article 84, § 1<sup>er</sup>, alinéa 1<sup>er</sup>, 3<sup>o</sup>, des lois sur le Conseil d'Etat, coordonnées le 12 janvier 1973;

Arrête :

**Article 1<sup>er</sup>.** Le pourcentage de l'acompte de la cotisation indemnitaire pour l'année 2017 est fixé à 3,29 %, à appliquer sur le chiffre d'affaire 2016.

**Art. 2.** Le Service des Soins de Santé est chargé de de l'exécution du présent arrêté et communique le montant de l'acompte à chaque demandeur au plus tard 15 jours avant le 31 mars 2018.

**Art. 3.** Le présent arrêté entre en vigueur le jour de sa publication au *Moniteur belge*.

Bruxelles, le 21 décembre 2017.

M. DE BLOCK

FEDERALE OVERHEIDSDIENST  
SOCIALE ZEKERHEID

[C – 2017/32207]

21 DECEMBER 2017. — Ministerieel besluit tot vaststelling van het percentage van het voorschot van de compenserende heffing voorzien door artikel 191, eerste lid, 15<sup>o</sup> *quaterdecies* van de wet betreffende de verplichte verzekering voor geneeskundige verzorging en uitkeringen, gecoördineerd op 14 juli 1994 - Jaar 2017

De Minister van Sociale Zaken,

Gelet op de wet betreffende de verplichte verzekering voor geneeskundige verzorging en uitkeringen, gecoördineerd op 14 juli 1994, artikel 191, eerste lid, 15<sup>o</sup> *quaterdecies*, achtste lid, ingevoegd bij de wet van 18 december 2016;

Overwegende dat de overschrijding van het budget voor het jaar 2017 werd vastgelegd op 184,218 miljoen euro door de Algemene Raad van 11 december 2017;

Gelet op het advies van de Commissie voor Begrotingscontrole gegeven op 6 december 2017;

Overwegende dat het percentage van het voorschot van de compenserende heffing voor het jaar 2017 werd voorgesteld op 3,29 % door de Algemene Raad van 11 december 2017;

Gelet op het advies van de Inspecteur van Financiën, gegeven op 12 december 2017;

Gelet op de akkoordbevinding van de Minister van Begroting van 13 december 2017;

Gelet op het advies 62.657/2 van de Raad van State, gegeven op 18 december 2017 met toepassing van artikel 84, § 1, eerste lid, 3<sup>o</sup>, van de wetten op de Raad van State, gecoördineerd op 12 januari 1973 ;

Gelet op het verzoek om spoedbehandeling, gemotiveerd door de omstandigheid dat dit ministeriële besluit tot vaststelling van het voorschot van de compenserende heffing 2017 in het *Belgisch Staatsblad* in 2017 bekendgemaakt moet worden om de compenserende heffing 2017 tot 101.344 duizenden euro's kan worden verzameld.

Gelet op het advies 62.657/2 van de Raad van State, gegeven op 18 december 2017 met toepassing van artikel 84, § 1, eerste lid, 3<sup>o</sup>, van de wetten op de Raad van State, gecoördineerd op 12 januari 1973,

Besluit :

**Artikel 1.** Het percentage van het voorschot van de compenserende heffing voor het jaar 2017 wordt op 3,29 % vastgesteld, toe te passen op het omzetcijfer van 2016.

**Art. 2.** De Dienst voor Geneeskundige verzorging is belast met de uitvoering van dit besluit en deelt het bedrag van het voorschot aan elke aanvrager mee, ten laatste 15 dagen vóór 31 maart 2018.

**Art. 3.** Dit besluit treedt in werking de dag waarop het in het *Belgisch Staatsblad* wordt bekendgemaakt.

Brussel, 21 december 2017.

M. DE BLOCK

SERVICE PUBLIC FEDERAL SANTE PUBLIQUE,  
SECURITE DE LA CHAINE ALIMENTAIRE  
ET ENVIRONNEMENT

[C – 2017/40944]

23 NOVEMBRE 2017. — Arrêté royal modifiant l'arrêté royal du 23 décembre 1998 fixant l'agrément du centre de formation et de perfectionnement "Provinciaal Opleidingscentrum voor Ambulance-Hulpverleners", organisé par la Province du Limbourg

PHILIPPE, Roi des Belges,

A tous, présents et à venir, Salut.

Vu la loi du 8 juillet 1964 relative à l'aide médicale urgente, l'article 6<sup>ter</sup>, inséré par la loi du 22 février 1994, modifié par la loi du 14 janvier 2002, renuméroté par la loi du 9 juillet 2004 et modifié par la loi du 19 décembre 2008;

FEDERALE OVERHEIDSDIENST VOLKSGEZONDHEID,  
VEILIGHEID VAN DE VOEDSELKETEN  
EN LEEFMILIEU

[C – 2017/40944]

23 NOVEMBER 2017. — Koninklijk besluit tot wijziging van het koninklijk besluit van 23 december 1998 tot erkenning van het opleidings- en vervolmakingscentrum "Provinciaal Opleidingscentrum voor Ambulance-Hulpverleners", ingericht door de Provincie Limburg

FILIP, Koning der Belgen,

Aan allen die nu zijn en hierna wezen zullen, Onze Groet.

Gelet op de wet van 8 juli 1964 op de dringende geneeskundige hulpverlening, artikel 6<sup>ter</sup>, ingevoegd bij de wet van 22 februari 1994, gewijzigd bij de wet van 14 januari 2002, hernummerd bij de wet van 9 juli 2004 en gewijzigd bij de wet van 19 december 2008;

Vu l'arrêté royal du 13 février 1998 relatif aux centres de formation et de perfectionnement des secouristes-ambulanciers, l'article 2, modifié par les arrêtés royaux du 19 mars 1998 et 23 mars 1999;

Vu l'arrêté royal du 23 décembre 1998 fixant l'agrément du centre de formation et de perfectionnement "Provinciaal Opleidingscentrum voor Ambulance-Hulpverleners", organisé par la Province du Limbourg;

Vu l'avis de l'inspecteur d'hygiène compétent pour la province du Limbourg, émis le 11 décembre 1998;

Vu l'avis de l'Inspecteur des Finances, donné le 5 octobre 2017;

Considérant la nécessité de corriger les dénominations utilisées dans l'arrêté royal du 23 décembre 1998 fixant l'agrément du centre de formation et de perfectionnement "Provinciaal Opleidingscentrum voor Ambulance-Hulpverleners", organisé par la Province du Limbourg;

Sur la proposition de la Ministre de la Santé publique,

Nous avons arrêté et arrêtons :

**Article 1<sup>er</sup>.** L'intitulé de l'arrêté royal du 23 décembre 1998 fixant l'agrément du centre de formation et de perfectionnement « Provinciaal Opleidingscentrum voor Ambulance-Hulpverleners », organisé par la Province du Limbourg est remplacé par ce qui suit : « Arrêté royal fixant l'agrément du centre de formation et de perfectionnement « Provinciaal Opleidingscentrum voor Hulpverleners-Ambulanciers », organisé par la Province du Limbourg ».

**Art. 2.** L'article 1<sup>er</sup> du même arrêté est remplacé par ce qui suit :

« Article 1<sup>er</sup>. Le centre de formation pour secouristes-ambulanciers pour la Province du Limbourg « Provinciaal Opleidingscentrum voor Hulpverleners-Ambulanciers », organisé par la Province du Limbourg au sein du « Provincie Limburg Opleiding en Training », est agréé à partir du 1<sup>er</sup> octobre 1998. ».

**Art. 3.** Le ministre qui a la Santé publique dans ses attributions est chargé de l'exécution du présent arrêté.

Donné à Bruxelles, le 23 novembre 2017.

PHILIPPE

Par le Roi :

La Ministre de la Santé publique,  
M. DE BLOCK

Gelet op het koninklijk besluit van 13 februari 1998 betreffende de opleidings- en vervolmakingscentra voor hulpverleners-ambulanciers, artikel 2 gewijzigd bij de koninklijke besluiten van 19 maart 1998 en 23 maart 1999;

Gelet op het koninklijk besluit van 23 december 1998 tot erkenning van het opleidings- en vervolmakingscentrum "Provinciaal Opleidingscentrum voor Ambulance-Hulpverleners", ingericht door de Provincie Limburg;

Gelet op het advies van de gezondheidsinspecteur bevoegd voor de provincie Limburg, uitgebracht op 11 december 1998;

Gelet op het advies van de inspecteur van Financiën, gegeven op 5 oktober 2017;

Overwegende de noodzaak om de gebruikte denominaties te verbeteren in het Koninklijk besluit van 23 december 1998 tot erkenning van het opleidings- en vervolmakingscentrum "Provinciaal Opleidingscentrum voor Ambulance-Hulpverleners", ingericht door de Provincie Limburg;

Op de voordracht van de Minister van Volksgezondheid,

Hebben Wij besloten en besluiten Wij :

**Artikel 1.** Het opschrift van het koninklijk besluit van 23 december 1998 tot erkenning van het opleidings- en vervolmakingscentrum « Provinciaal Opleidingscentrum voor Ambulance-Hulpverleners », ingericht door de Provincie Limburg wordt vervangen als volgt: « Koninklijk besluit tot erkenning van het opleidings- en vervolmakingscentrum « Provinciaal Opleidingscentrum voor Hulpverleners-Ambulanciers », ingericht door de Provincie Limburg ».

**Art. 2.** Artikel 1 van hetzelfde besluit wordt vervangen als volgt :

“Artikel 1. Het opleidingscentrum voor hulpverleners-ambulanciers voor de Provincie Limburg « Provinciaal Opleidingscentrum voor Hulpverleners-Ambulanciers », ingericht door de Provincie Limburg in de schoot van het « Provincie Limburg Opleiding en Training », wordt met ingang van 1 oktober 1998 erkend.”.

**Art. 3.** De minister bevoegd voor Volksgezondheid is belast met de uitvoering van dit besluit.

Gegeven te Brussel, 23 november 2017.

FILIP

Van Koningswege :

De Minister van Volksgezondheid,  
M. DE BLOCK

## SERVICE PUBLIC FEDERAL JUSTICE

[C - 2017/14330]

**22 DECEMBRE 2017.** — Arrêté royal relatif à la contribution aux frais de fonctionnement, de personnel et d'installation de la Commission des jeux de hasard due par les titulaires de licence de classe A, A+, B, B+, C, E, F1, F1+, F2, G1 et G2 pour l'année civile 2018

PHILIPPE, Roi des Belges,  
A tous, présents et à venir, Salut.

Vu la loi du 7 mai 1999 sur les jeux de hasard, les paris, les établissements de jeux de hasard et la protection des joueurs, l'article 19, § 1, alinéa 5, modifié par les lois des 8 avril 2003, 23 décembre 2009, 10 janvier 2010 et 26 décembre 2015;

Vu l'avis de la Commission des jeux de hasard, donné le 17 mai 2017;

Vu l'avis de l'Inspecteur des Finances, donné le 21 juin 2017;

Vu l'accord de la Ministre du Budget, donné le 29 août 2017;

Vu l'analyse d'impact de la réglementation réalisée conformément aux articles 6 et 7 de la loi du 15 décembre 2013 portant des dispositions diverses en matière de simplification administrative ;

## FEDERALE OVERHEIDSDIENST JUSTITIE

[C - 2017/14330]

**22 DECEMBER 2017.** — Koninklijk besluit betreffende de bijdrage in de werkings-, personeels- en oprichtingskosten van de Kansspelcommissie verschuldigd door de houders van de vergunningen klasse A, A+, B, B+, C, E, F1, F1+, F2, G1 en G2 voor het burgerlijk jaar 2018

FILIP, Koning der Belgen,  
Aan allen die nu zijn en hierna wezen zullen, Onze Groet.

Gelet op de wet van 7 mei 1999 op de kansspelen, de weddenschappen, de kansspelinrichtingen en de bescherming van de spelers, artikel 19, eerste paragraaf, vijfde lid, gewijzigd bij de wetten van 8 april 2003, 23 december 2009, 10 januari 2010 en 26 december 2015;

Gelet op het advies van de Kansspelcommissie, gegeven op 17 mei 2017;

Gelet op het advies van de Inspecteur van Financiën, gegeven op 21 juni 2017 ;

Gelet op de akkoordbevinding van de Minister van Begroting, d.d. 29 augustus 2017;

Gelet op de impactanalyse van de regelgeving, uitgevoerd overeenkomstig artikelen 6 en 7 van de wet van 15 december 2013 houdende diverse bepalingen inzake administratieve vereenvoudiging;

Vu l'avis 62.304/4 du Conseil d'État, donné le 13 novembre 2017, en application de l'article 84, § 1<sup>er</sup>, alinéa 1<sup>er</sup>, 2<sup>o</sup>, des lois sur le Conseil d'État, coordonnées le 12 janvier 1973,

Sur la proposition de Vice-Premier Ministre et Ministre de l'Economie, du Vice-Premier Ministre et Ministre de l'Intérieur, du Ministre de la Justice, de la Ministre de la Santé publique, du Ministre des Finances, de la Ministre du Budget, chargée de la Loterie Nationale, et de l'avis des Ministres qui en ont délibérés en Conseil,

Nous avons arrêté et arrêtons :

**Article 1<sup>er</sup>.** § 1<sup>er</sup>. Pour l'année civile 2018, la contribution pour une licence de classe A s'élève à 22.085 euros, pour une licence de classe A+ 22.085 euros, pour une licence de classe B 11.042 euros et pour une licence de classe B+ 11.042 euros.

En outre, la contribution pour les titulaires d'une licence de classe A qui exploitent des jeux de hasard automatiques s'élève à 714 euros par appareil avec un minimum de 21.420 euros.

§ 2. Pour les titulaires d'une licence de classe C octroyée dans le courant de l'année civile 2018, la contribution s'élève à 752 euros.

§ 3. La contribution pour une licence de classe E s'élève à 3.682 euros pour des titulaires qui prestent exclusivement des services d'entretien, de réparation ou d'équipement de jeux de hasard. Pour les titulaires de licence de classe E qui fournissent les services de la société de l'information, la contribution s'élève à 12.603 euros. Pour les autres titulaires d'une licence de classe E, la contribution s'élève à 1.842 euros par tranche entamée de 50 appareils.

§ 4. La contribution pour une licence de classe F1 s'élève à 12.603 euros, pour une licence de classe F1+ 12.603 euros et pour une licence F2 pour engager des paris dans un établissement de jeux de hasard de classe IV s'élève à 3.780 euros. Pour des titulaires d'une licence F2 qui engagent des paris en dehors d'un établissement de jeux de hasard de classe IV, la contribution s'élève à 1.737 euros.

La contribution pour les jeux automatiques tels que définis à l'article 43/4, § 2, 3<sup>e</sup> alinéa, de la loi du 7 mai 1999 sur les jeux de hasard, les paris, les établissements de jeux de hasard et la protection des joueurs, s'élève à 446 euros.

§ 5. Pour une licence de classe G1, la contribution s'élève à 22.085 euros et pour une licence de classe G2 123 euros.

**Art. 2.** Les titulaires de licence de classe E doivent communiquer à la Commission des jeux de hasard, le nombre de machines qu'ils louent, donnent en leasing, fournissent ou mettent à disposition au 1<sup>er</sup> janvier 2018 pour le 1<sup>er</sup> février 2018 au plus tard.

Les titulaires de licence de classe E doivent communiquer à la Commission des jeux de hasard le nombre de jeux de hasard qu'ils produisent, vendent ou importent au cours de l'année civile 2018 pour le 1<sup>er</sup> février 2018 au plus tard.

**Art. 3.** Le présent arrêté entre en vigueur le 1<sup>er</sup> janvier 2018.

**Art. 4.** Le vice-premier ministre et ministre qui a l'Economie dans ses attributions, le vice-premier ministre et ministre qui a l'Intérieur dans ses attributions, le ministre qui a la Justice dans ses attributions, le ministre qui a la Santé publique dans ses attributions, le ministre qui a les Finances dans ses attributions et le ministre qui a le Budget et la Loterie Nationale dans ses attributions, sont chargés, chacun en ce qui le concerne, de l'exécution du présent arrêté.

Donné à Bruxelles, le 22 décembre 2017.

PHILIPPE

Par le Roi :

Le Vice-Premier Ministre et Ministre de l'Economie,  
K. PEETERS

Le Vice-Premier Ministre et Ministre de l'Intérieur,  
J. JAMBON

Le Ministre de la Justice,  
K. GEENS

La Ministre de la Santé publique,  
M. DE BLOCK

Le Ministre des Finances,  
J. VAN OVERTVELDT

La Ministre du Budget, chargée de la Loterie Nationale,  
S. WILMES

Gelet op het advies 62.304/4 van de Raad van State, gegeven op 13 november 2017, met toepassing van het artikel 84, § 1, eerste lid, 2<sup>o</sup>, van de wetten op de Raad van State, gecoördineerd op 12 januari 1973,

Op de voordracht van de Vice-Eerste Minister en Minister van Economie, van de Vice-Eerste Minister en Minister van Binnenlandse Zaken, van de Minister van Justitie, van de Minister van Volksgezondheid, van de Minister van Financiën, van de Minister van Begroting, belast met de Nationale Loterij, en of advies van de in Raad vergaderde Ministers,

Hebben Wij besloten en besluiten Wij :

**Artikel 1.** § 1. Voor het burgerlijk jaar 2018 bedraagt de retributie voor een vergunning klasse A 22.085 euro, voor een vergunning klasse A+ 22.085 euro, voor een vergunning klasse B 11.042 euro en voor een vergunning klasse B+ 11.042 euro.

Daarenboven bedraagt de retributie voor de houders van een vergunning klasse A, die automatische toestellen exploiteren, 714 euro per toestel met een minimum van 21.420 euro.

§ 2. Voor de houders van een vergunning klasse C die hun vergunning ontvangen in het burgerlijk jaar 2018, bedraagt de bijdrage 752 euro.

§ 3. De retributie voor een vergunning klasse E bedraagt 3.682 euro voor de houders die enkel diensten leveren inzake onderhoud, herstelling of uitrusting van kansspelen. Voor de houders van een vergunning klasse E die instaan voor het leveren van diensten van de informatiemaatschappij, bedraagt de retributie 12.603 euro. Voor de andere houders van een vergunning klasse E bedraagt de retributie 1.842 euro per aangevatte schijf van 50 toestellen.

§ 4. De retributie voor een vergunning klasse F1 bedraagt 12.603 euro, voor een vergunning klasse F1+ 12.603 euro en voor een vergunning F2 voor het aannemen van weddenschappen binnen een kansspelinrichting klasse IV 3.780 euro. Voor de houders van een vergunning F2 die weddenschappen aannemen buiten een kansspelinrichting klasse IV bedraagt de retributie 1.737 euro.

De retributie voor automatische kansspelen zoals bedoeld in artikel 43/4, § 2, 3de lid, van de wet van 7 mei 1999 op de kansspelen, de weddenschappen, de kansspelinrichtingen en de bescherming van de spelers, bedraagt 446 euro.

§ 5. Voor een vergunning klasse G1 bedraagt de retributie 22.085 euro en voor een vergunning klasse G2 123 euro.

**Art. 2.** De vergunninghouders klasse E delen het aantal toestellen dat zij verhuren, in leasing geven, leveren of ter beschikking stellen op 1 januari 2018 mee aan de Kansspelcommissie uiterlijk op 1 februari 2018.

De vergunninghouders klasse E delen het aantal kansspelen dat zij produceren, verkopen of invoeren gedurende het burgerlijk jaar 2018 mee aan de Kansspelcommissie uiterlijk op 1 februari 2018.

**Art. 3.** Dit besluit treedt in werking op 1 januari 2018.

**Art. 4.** De vice-eerste minister en minister bevoegd voor Economie, de vice-eerste minister en minister bevoegd voor Binnenlandse zaken, de minister bevoegd voor Justitie, de minister bevoegd voor Volksgezondheid, de minister bevoegd voor Financiën en de minister bevoegd voor de Begroting en voor de Nationale Loterij zijn, ieder wat hem betreft, belast met de uitvoering van dit besluit.

Gegeven te Brussel, 22 december 2017.

FILIP

Van Koningswege :

De Vice-Eerste Minister en Minister van Economie,  
K. PEETERS

De Vice-Eerste Minister en Minister van Binnenlandse Zaken,  
J. JAMBON

De Minister van Justitie,  
K. GEENS

De Minister van Volksgezondheid,  
M. DE BLOCK

De Minister van Financiën,  
J. VAN OVERTVELDT

De Minister van Begroting, belast met de Nationale Loterij,  
S. WILMES

INSTITUT NATIONAL  
D'ASSURANCE MALADIE-INVALIDITE

[C – 2017/14349]

23 OCTOBRE 2017. — Règlement modifiant le règlement du 28 juillet 2003 portant exécution de l'article 22, 11° de la loi relative à l'assurance obligatoire soins de santé et indemnités, coordonnée le 14 juillet 1994

Le Comité de l'assurance du Service des soins de santé de l'Institut national d'assurance maladie-invalidité;

Vu la loi relative à l'assurance obligatoire soins de santé et indemnités coordonnée le 14 juillet 1994, article 22, 11°;

Vu le règlement du 28 juillet 2003 portant exécution de l'article 22, 11° de la loi relative à l'assurance obligatoire soins de santé et indemnités, coordonnée le 14 juillet 1994 ;

Après en avoir délibéré au cours de sa réunion du 23 octobre 2017;

Arrête :

**Article 1<sup>er</sup>.** A l'article 2 du Règlement du 28 juillet 2003 portant exécution de l'article 22, 11° de la loi relative à l'assurance obligatoire soins de santé et indemnités, coordonnée le 14 juillet 1994, la première phrase qui commence avec les mots « Ne peuvent en aucun cas » et se termine avec les mots « qui sont exigées par les employeurs, par les organismes privés ou par les pouvoirs publics » est complété par les mots « , à l'exception des soins de santé aux internés qui, conformément à l'article 19 de la loi du 5 mai 2014 relative à l'internement, sont placés dans un établissement de soins qui n'est pas un établissement au sens de l'article 3, 4°, a), b) et c) de cette loi. ».

**Art. 2.** A l'article 5 du même règlement, les modifications suivantes sont apportées :

1° à l'alinéa 2 les mots "tels que visés respectivement par les articles 6 et 22 de la loi du 17 mai 2006 relative au statut juridique externe des personnes condamnées à une peine privative de liberté et aux droits reconnus à la victime dans le cadre des modalités d'exécution de la peine » sont abrogés ;

2° l'alinéa 2 est complété par une phrase, indiquant:

"La même chose vaut pour les prestations de santé délivrées au cours de la période pendant laquelle le bénéficiaire est, à la suite d'une décision de l'autorité compétente, conformément à l'article 19 de la loi du 5 mai 2014 relative à l'internement, placé dans un établissement de soins qui n'est pas un établissement au sens de l'article 3, 4°, a), b) et c) de cette loi. »

**Art. 3.** Ce règlement entre en vigueur le 1<sup>er</sup> janvier 2018.

Bruxelles, le 23 octobre 2017.

Le fonctionnaire dirigeant,

H. DE RIDDER

Le président,

J. VERSTRAETEN

RIJKSINSTITUUT  
VOOR ZIEKTE- EN INVALIDITEITSVERZEKERING

[C – 2017/14349]

23 OKTOBER 2017. — Verordening tot wijziging van de verordening van 28 juli 2003 tot uitvoering van artikel 22, 11° van de wet betreffende de verplichte verzekering voor geneeskundige verzorging en uitkeringen, gecoördineerd op 14 juli 1994

Het Comité van de verzekering voor geneeskundige verzorging van het Rijksinstituut voor Ziekte- en Invaliditeitsverzekering;

Gelet op de wet betreffende de verplichte verzekering voor geneeskundige verzorging en uitkeringen, gecoördineerd op 14 juli 1994, artikel 22, 11°;

Gelet op de verordening van 28 juli 2003 tot uitvoering van artikel 22, 11° van de wet betreffende de verplichte verzekering voor geneeskundige verzorging en uitkeringen, gecoördineerd op 14 juli 1994;

Na erover te hebben beraadslaagd in zijn vergadering van 23 oktober 2017;

Besluit :

**Artikel 1.** In artikel 2 van de verordening van 28 juli 2003 tot uitvoering van artikel 22, 11° van de wet betreffende de verplichte verzekering voor geneeskundige verzorging en uitkeringen, gecoördineerd op 14 juli 1994 wordt de eerste zin die aanvangt met de woorden "Mogen in geen geval" en eindigt met de woorden "of de openbare besturen worden geëist." aangevuld met de woorden ", met uitzondering van geneeskundige verzorging aan geïnterneerden die overeenkomstig artikel 19 van de wet van 5 mei 2014 betreffende de internering worden geplaatst in een verzorgingsinstelling die geen inrichting is zoals bedoeld in artikel 3, 4°, a), b) en c) van dezelfde wet.".

**Art. 2.** In artikel 5 van de voormelde verordening worden de volgende wijzigingen aangebracht:

1° in het tweede lid worden de woorden "zoals respectievelijk bedoeld in de artikelen 6 en 22 van de wet van 17 mei 2006 betreffende de externe rechtspositie van de veroordeelden tot een vrijheidsstraf en de aan het slachtoffer toegekende rechten in het raam van de strafuitvoeringsmodaliteiten" opgeheven ;

2° het tweede lid wordt aangevuld met een zin, luidende:

"Hetzelfde geldt voor geneeskundige verstrekkingen tijdens de periode gedurende dewelke de rechthebbende ten gevolge van een beslissing van de bevoegde overheid overeenkomstig artikel 19 van de wet van 5 mei 2014 betreffende de internering geplaatst is in een verzorgingsinstelling die geen inrichting is zoals bedoeld in artikel 3, 4°, a), b) en c) van dezelfde wet."

**Art. 3.** Deze verordening treedt in werking op 1 januari 2018.

Brussel, 23 oktober 2017.

De leidend ambtenaar,

H. DE RIDDER

De voorzitter,

J. VERSTRAETEN

**GOUVERNEMENTS DE COMMUNAUTE ET DE REGION  
GEMEENSCHAPS- EN GEWESTREGERINGEN  
GEMEINSCHAFTS- UND REGIONALREGIERUNGEN**

**VLAAMSE GEMEENSCHAP — COMMUNAUTE FLAMANDE**

**VLAAMSE OVERHEID**

[C – 2017/32269]

**22 DECEMBER 2017. — Decreet houdende wijziging van het Energiedecreet van 8 mei 2009, wat betreft de aanpassing van de groenestroomdoelstellingen, de WKK-doelstellingen en de energieheffing (1)**

Het VLAAMS PARLEMENT heeft aangenomen en Wij, REGERING, bekrachtigen hetgeen volgt:

Decreet houdende wijziging van het Energiedecreet van 8 mei 2009, wat betreft de aanpassing van de groenestroomdoelstellingen, de WKK-doelstellingen en de energieheffing

**Artikel 1.** Dit decreet regelt een gewestaangelegenheid.

**Art. 2.** In artikel 1.1.3 van het Energiedecreet van 8 mei 2009, laatst gewijzigd bij het decreet van 10 maart 2017, worden de volgende wijzigingen aangebracht:

1° punt 51°, opgeheven bij decreet van 14 februari 2014, wordt hersteld in de volgende lezing:

“51° federale Elektriciteitswet: de wet van 29 april 1999 betreffende de organisatie van de elektriciteitsmarkt;”;

2° er wordt een punt 66°/1 ingevoegd, dat luidt als volgt:

“66°/1 hoogspanning: een nominaal spanningsniveau van 30 kilovolt of hoger;”;

3° er wordt een punt 77°/1 ingevoegd dat luidt als volgt:

“77°/1 laagspanning: een nominaal spanningsniveau van 1000 volt of lager;”;

4° er wordt een punt 86°/1 ingevoegd, dat luidt als volgt:

“86°/1 middenspanning: een nominaal spanningsniveau van meer dan 1000 volt en lager dan 30 kilovolt;”;

5° er wordt een punt 111°/1 ingevoegd, dat luidt als volgt:

“111°/1 residentiële afnemer: elke natuurlijke persoon aangesloten op een elektriciteitsdistributienet op laagspanning, die elektriciteit afneemt om te voorzien in zijn behoeften of die van de personen die samen met hem in de woning in kwestie gedomicilieerd zijn, behoudens in het geval dat het leveringscontract voor de levering van elektriciteit op het afnamepunt in kwestie werd gesloten door een onderneming, zoals bedoeld in artikel I.4, 1°, van het Wetboek van Economisch Recht;”.

**Art. 3.** In artikel 7.1.10 van hetzelfde decreet, vervangen bij het decreet van 13 juli 2012 en gewijzigd bij het decreet van 27 november 2015, worden de volgende wijzigingen aangebracht:

1° in paragraaf 2, tweede lid, wordt punt 6° vervangen door wat volgt:

“6° 0,205 in 2018;”;

2° in paragraaf 2, tweede lid, wordt een punt 7° hersteld, dat luidt als volgt:

“7° 0,215 in 2019 en daarna;”;

3° in paragraaf 3/1, eerste lid, wordt na het woord “ondernemingsniveau” de woorden “of vestigingsniveau” ingevoegd;

4° in paragraaf 3/1, eerste lid, worden telkens na de woorden “de betrokken onderneming” de woorden “of vestiging” toegevoegd;

5° in paragraaf 3/1, eerste lid, wordt het woord “bedrijven” vervangen door de woorden “ondernemingen of vestigingen”;

6° aan paragraaf 3/1, eerste lid, wordt de zin “Dit houdt in dat in afwijking van paragraaf 3 de factor Ev, vermeld in paragraaf 2, wordt verminderd met 100% van de hoeveelheid elektriciteit die werd afgenomen op het afnamepunt van de betrokken onderneming of vestigingseenheid naar rato van de hoeveelheid elektriciteit die werd afgenomen op het afnamepunt gedurende de periode in het jaar n-1 waarvan de certificaatplichtige, vermeld in paragraaf 1, toegangshouder was.” toegevoegd;

7° aan paragraaf 3/1, tweede lid, wordt de zin “De Vlaamse Regering maakt de toepassing van deze paragraaf afhankelijk van het storten van een bijdrage in het Energiefonds in het jaar n-1.” toegevoegd.”.

**Art. 4.** In artikel 7.1.11, § 2, van hetzelfde decreet, vervangen bij het decreet van 13 juli 2012, worden de volgende wijzigingen aangebracht:

1° aan het eerste lid, 14°, wordt de zinsnede “en daarna;” toegevoegd;

2° in het eerste lid worden punten 15° en 16° opgeheven.

**Art. 5.** Artikel 14.1.1 van hetzelfde decreet wordt vervangen door wat volgt:

“Art. 14.1.1. § 1. Vanaf heffingsjaar 2018 wordt een maandelijks heffing vastgesteld per afnamepunt gelegen in het Vlaamse Gewest:

1° op het elektriciteitsdistributienet;

2° op het plaatselijk vervoersnet van elektriciteit;

3° op een gesloten distributienet van elektriciteit;

4° op het transmissienet, met inbegrip van de netten vermeld in artikel 2, 41° en 42°, van de federale Elektricitwet.

§ 2. De heffing, vermeld in § 1, is verschuldigd door elke afnemer die in de loop van het heffingsjaar volgens het toegangsregister titularis was van een afnamepunt als vermeld in § 1.

Het geheel van afnamepunten van een gesloten distributienet als vermeld in paragraaf 1, 3°, dat voldoet aan artikel 1.1.3, 56°/2, en van een gesloten industrieel net als vermeld in artikel 2, 41°, van de federale Elektricitwet, wordt echter als één afnamepunt beschouwd. De heffing is in dat geval verschuldigd door de afnemer die volgens het toegangsregister titularis was van het afnamepunt op het transmissienet, het plaatselijk vervoersnet van elektriciteit, het elektriciteitsdistributienet.”.

**Art. 6.** Artikel 14.1.2 van hetzelfde decreet wordt vervangen door wat volgt:

“Art. 14.1.2. Het tarief van de heffing bedraagt per afnamepunt per maand dat de afnemer in het heffingsjaar is aangesloten geweest op een van de netten, vermeld in artikel 14.1.1, § 1:

1° voor de volgende afnemers die aangesloten zijn op laagspanning:

a) voor residentiële afnemers: 42 eurocent per maand;

b) voor niet-residentiële afnemers: 7,87 euro per maand;

2° voor de afnemers die aangesloten zijn op middenspanning: 150,00 euro per maand;

3° voor afnemers die aangesloten zijn op hoogspanning: 875,00 euro per maand.

Indien in de loop van een maand een afnamepunt aangesloten op één van de netten, vermeld in artikel 14.1.1, § 1, wordt weggenomen, dan wordt het tarief, vermeld in het eerste lid, toegepast pro rata temporis voor de periode dat het afnamepunt tot de categorieën, vermeld in het eerste lid, behoort.

Indien in de loop van een maand een nieuw afnamepunt wordt aangesloten op één van de netten, vermeld in artikel 14.1.1, § 1, dan is de heffing voor dat afnamepunt voor het eerst verschuldigd vanaf de eerste dag van de maand volgende op de aansluiting.

Indien in de loop van een maand een afnamepunt dat is aangesloten op één van de netten, vermeld in artikel 14.1.1, § 1, wordt aangepast waardoor het van spanningsniveau verandert, dan is het tarief van de spanningscategorie waartoe het na wijziging behoort, als vermeld in het eerste lid, voor het eerst verschuldigd vanaf de eerste dag van de maand volgende op de wijziging.

Wat het onderscheid betreft tussen residentiële en niet-residentiële afnemers als vermeld in het eerste lid, 1°, wordt dit onderscheid met betrekking tot elk afnamepunt op laagspanning als vermeld in artikel 14.1.1, voor toepassing van elke heffingsmaand gemaakt aan de hand van de situatie zoals deze van toepassing was op de eerste dag van die maand. Het afnamepunt in kwestie behoudt deze status tot en met de laatste dag van diezelfde maand.”.

**Art. 7.** Artikel 14.1.3 van hetzelfde decreet wordt vervangen door wat volgt:

“Art. 14.1.3. De heffing, vermeld in dit hoofdstuk, wordt van rechtswege met ingang van heffingsjaar 2019 jaarlijks op 1 januari geïndexeerd door het tarief, vermeld in artikel 14.1.2, te vermenigvuldigen met het indexcijfer van de consumptieprijzen, vastgesteld voor de maand oktober van het vorige heffingsjaar, en te delen door het indexcijfer van de consumptieprijzen, vastgesteld voor de maand december van het jaar 2017.”.

**Art. 8.** In de plaats van artikel 14.1.3/1 van hetzelfde decreet, vernietigd bij het arrest nr. 83/2017 van 22 juni 2017 van het Grondwettelijk Hof, komt een nieuw artikel 14.1.3/1, dat luidt als volgt:

“Art. 14.1.3/1. Het tarief, vermeld in artikel 14.1.2, 1°, van dit decreet, wordt verminderd tot 0,00 euro als residentiële afnemer, vermeld in artikel 14.1.1, § 2, een beschermde afnemer is als vermeld in artikel 1.1.1, § 2, 7°, van het Energiebesluit van 19 november 2010.

Deze vermindering wordt toegepast pro rata temporis voor de periode dat de afnemer of het afnamepunt tot de categorieën, vermeld in het eerste lid, behoort.”.

**Art. 9.** In artikel 14.2.2 van hetzelfde decreet, het laatst gewijzigd bij het decreet van 8 juli 2016, wordt een paragraaf 1/1 ingevoegd, die luidt als volgt:

“§ 1/1. Voor het toepassen van het tarief, vermeld in artikel 14.1.2, eerste lid, 1°, brengt elke elektriciteitsdistributienetbeheerder tegen uiterlijk de vijftiende dag van elke maand en dit voor het eerst uiterlijk op 15 april 2018 iedere toegangshouder op de hoogte van het feit of er op het adres van de afnamepunten waarvoor die toegangshouder als dusdanig in het toegangsregister van die elektriciteitsdistributienetbeheerder staat geregistreerd op de eerste dag van de vorige maand minstens één natuurlijke persoon was gedomicilieerd.

In afwijking van eerste lid brengt elke elektriciteitsdistributienetbeheerder voor het toepassen van het tarief, vermeld in artikel 14.1.2, eerste lid, 1°, vanaf 1 januari 2019 tegen uiterlijk de eerste dag van elke maand iedere toegangshouder op de hoogte van het feit of er op het adres van de afnamepunten waarvoor die toegangshouder als dusdanig in het toegangsregister van die elektriciteitsdistributienetbeheerder staat geregistreerd op de eerste dag van de vorige maand minstens één natuurlijke persoon was gedomicilieerd.

De elektriciteitsdistributienetbeheerder doet voor de taak, vermeld in het eerste lid, een beroep op de gegevens uit een authentieke gegevensbron als vermeld in artikel 2, 2°, van het decreet van 18 juli 2008 betreffende het elektronische bestuurlijke gegevensverkeer. Hieronder wordt minstens verstaan de Kruispuntdatabank van de Sociale Zekerheid en het Rijksregister. De elektriciteitsdistributienetbeheerders bekomen van het Rijksregister voor die afnamepunten de NAW-gegevens, te weten naam, adres en woonplaats, en het rijksregisternummer en kunnen die gebruiken bij de volgende periodieke koppelingen met het Rijksregister. De Vlaamse Regering kan nadere regels bepalen met betrekking tot de procedure van bovenvermelde kennisgevingen.

Als een residentiële afnemer op basis van de gegevens, vermeld in het eerste lid, onterecht het tarief, vermeld in artikel 14.1.2, eerste lid, 1°, b, werd aangerekend, dan bezorgt de betrokken residentiële afnemer aan diens toegangshouder een bewijs waarin aangegeven is dat hij of een andere natuurlijke persoon op de eerste dag van de betrokken heffingsmaand op het adres van het afnamepunt gedomicilieerd was. De toegangshouder corrigeert de aanrekening van de heffing overeenkomstig en stuurt een correctie naar het toegangsregister.”.

**Art. 10.** Artikel 14.2.3, § 2, van hetzelfde decreet wordt vervangen door wat volgt:

“§ 2. In afwijking van artikel 14.2.2, dienen de eerste doorstortingen door de toegangshouders op de rekening van het Vlaamse Gewest van alle door hen conform artikel 14.2.2, § 1, voor het heffingsjaar 2018 reeds geïnde heffingen pas tegen uiterlijk 30 juli 2018 te geschieden.”.

**Art. 11.** In titel XV, hoofdstuk III, van hetzelfde decreet wordt een artikel 15.3.5/11 ingevoegd dat luidt als volgt:

“Art. 15.3.5/11. In afwijking van artikel 14.1.1 wordt het geheel van afnamepunten waarvoor bij de VREG op 1 januari 2018 al een aanvraag tot goedkeuring als een gesloten distributienet lopende is, behandeld conform artikel 14.1.1, § 2, tweede lid, op voorwaarde dat tegen uiterlijk 1 januari 2021 over deze aanvraag een gunstige beslissing valt.

In afwijking van artikel 14.1.1 wordt het geheel van afnamepunten waarvoor bij de daartoe bevoegde federale overheidsdienst op 1 januari 2018 al een aanvraag tot goedkeuring als een gesloten industrieel net, vermeld in artikel 2, 41°, van de federale Elektricitwet, lopende is, behandeld conform artikel 14.1.1, § 2, tweede lid, op voorwaarde dat tegen uiterlijk 1 januari 2021 over deze aanvraag een gunstige beslissing valt.

Indien de afnamepunten, vermeld in het eerste en tweede lid, op 1 januari 2021 echter geen deel uitmaken van een goedgekeurd gesloten distributienet of een goedgekeurd gesloten industrieel net, dan worden zij alsnog voor de periode vanaf 1 januari 2018 tot en met 31 december 2020 belast conform artikel 14.1.1, § 2, eerste lid, en dit aan het tarief, vermeld in artikel 14.1.2, die voor de desbetreffende maandelijks periodes van toepassing was. In afwijking van artikel 14.2.2 zorgt de Vlaamse Belastingdienst in dat geval tegen uiterlijk 1 juli 2021 voor een bijkomende aanslag. De Vlaamse Regering kan nadere regels vastleggen voor de gegevensoverdracht van de toegangshouders en de netbeheerders aan de Vlaamse Belastingdienst voor de correcte toepassing van dit artikel.”.

**Art. 12.** Artikel 2, 5, 6, 7, 8, 9, 10 en 11 van dit decreet treden in werking op 1 januari 2018.

In afwijking van het eerste lid blijft artikel 7.1.10, § 3/1, van het Energiedecreet van 8 mei 2009, in de lezing voorafgaand aan de inwerkingtreding van artikel 3, 3°, 4°, 5°, 6° en 7°, van toepassing op de inleveringsperiode die eindigt op 31 maart 2018.

Kondigen dit decreet af, bevelen dat het in het *Belgisch Staatsblad* zal worden bekendgemaakt.

Brussel, 22 december 2017.

De minister-president van de Vlaamse Regering,  
G. BOURGEOIS

De Vlaamse minister van Begroting, Financiën en Energie,  
B. TOMMELEIN

Nota

(1) *Zitting* 2017-2018

Documenten - Ontwerp van decreet : 1402 - Nr. 1

- Verslag : 1402 - Nr. 2

- Tekst aangenomen door de plenaire vergadering : 1402 - Nr. 3

Handelingen - Bespreking en aanneming: Vergaderingen van 21 december 2017.



## TRADUCTION

## AUTORITE FLAMANDE

[C – 2017/32269]

**22 DECEMBRE 2017. — Décret portant modification du Décret sur l'Énergie du 8 mai 2009, en ce qui concerne l'adaptation des objectifs d'énergie verte, des objectifs de cogénération et de la taxe sur l'énergie (1)**

Le PARLEMENT FLAMAND a adopté et Nous, GOUVERNEMENT, sanctionnons ce qui suit:

Décret portant modification du Décret sur l'Énergie du 8 mai 2009, en ce qui concerne l'adaptation des objectifs d'énergie verte, des objectifs de cogénération et de la taxe sur l'énergie

**Article 1<sup>er</sup>.** Le présent décret règle une matière régionale.

**Art. 2.** À l'article 1.1.3 du Décret sur l'Énergie du 8 mai 2009, modifié en dernier lieu par le décret du 10 mars 2017, les modifications suivantes sont apportées :

1° le point 51°, abrogé par l'arrêté du 14 février 2014, est rétabli dans la rédaction suivante :

“ 51° loi fédérale sur l'électricité : la loi du 29 avril 1999 relative à l'organisation du marché de l'électricité ; » ;

2° il est inséré un point 66°/1 rédigé comme suit :

“ 66°/1 : haute tension : un niveau de tension nominal égal ou supérieur à 30 kilovolt ; » ;

3° il est inséré un point 77°/1 rédigé comme suit :

“ 77°/1 basse tension : un niveau de tension nominal égal ou inférieur à 1000 volt ; » ;

4° il est inséré un point 86°/1 rédigé comme suit :

“ 86°/1° moyenne tension : un niveau de tension nominal supérieur à 1000 volt et inférieur à 30 kilovolt ; » ;

5° il est inséré un point 111°/1 rédigé comme suit :

“ 111°/1 preneur résidentiel : toute personne physique raccordée à un réseau de distribution d'électricité à basse tension, qui prélève de l'électricité pour subvenir à ses besoins ou à ceux des personnes domiciliées avec lui dans l'habitation en question, sauf dans le cas où le contrat de fourniture pour la fourniture d'électricité au point de prélèvement en question a été conclu par une entreprise telle que visée à l'article I.4, 1°, du Code de droit économique ; ».

**Art. 3.** À l'article 7.1.10 du même décret, remplacé par le décret du 13 juillet 2012 et modifié par le décret du 27 novembre 2015, les modifications suivantes sont apportées :

1° dans le paragraphe 2, alinéa 2, le point 6° est remplacé par ce qui suit :

“ 6° 0,205 en 2018 ; » ;

2° dans le paragraphe 2, alinéa 2, un point 7° est rétabli comme suit :

“ 7° 0,215 en 2019 et au-delà ; » ;

3° dans le paragraphe 3/1, alinéa 1<sup>er</sup>, les mots “ ou au niveau du siège » sont insérés après les mots « au niveau de l'entreprise » ;

4° dans le § 3/1, alinéa 1<sup>er</sup>, les mots « ou du siège concerné » sont chaque fois insérés après les mots « de l'entreprise concernée » ;

5° dans le paragraphe 3/1, alinéa 1<sup>er</sup>, le mot « entreprises » est remplacé par les mots « entreprises ou sièges » ;

6° le paragraphe 3/1, alinéa 1<sup>er</sup>, est complété par la phrase « Cela implique que, par dérogation au paragraphe 3, le facteur Ev visé au paragraphe 2, est diminué de 100% de la quantité d'électricité qui a été prélevée au point de prélèvement de l'entreprise concernée ou de l'unité d'établissement concernée au prorata de la quantité d'électricité qui a été prélevée au point de prélèvement pendant la période dans l'année n-1 dont la personne soumise au certificat, visée au paragraphe 1<sup>er</sup>, était le client final. » ;

7° le paragraphe 3/1, alinéa 2, est complété par la phrase « Le Gouvernement flamand soumet l'application du présent paragraphe au versement d'une contribution au Fonds de l'Énergie dans l'année n-1. ». »

**Art. 4.** À l'article 7.1.11, § 2, du même décret, remplacé par le décret du 13 juillet 2012, les modifications suivantes sont apportées :

1° l'alinéa 1<sup>er</sup>, 14°, est complété par les mots « et au-delà ; » ;

2° dans l'alinéa 1<sup>er</sup>, les points 15° et 16° sont abrogés.

**Art. 5.** L'article 14.1.1 du même décret est remplacé par ce qui suit :

“ Art. 14.1/1. § 1<sup>er</sup>. À partir de l'année de redevance 2018, il est fixé une redevance mensuelle par point de prélèvement situé en Région flamande :

1° sur le réseau de distribution d'électricité ;

2° sur le réseau de transport local d'électricité ;

3° sur un réseau de distribution fermé d'électricité ;

4° sur le réseau de transmission, y compris les réseaux visés à l'article 2, 41° et 42°, de la loi fédérale sur l'électricité.

§ 2. La redevance, visée au § 1<sup>er</sup>, est due par chaque preneur qui, au cours de l'année de redevance, était, selon le registre d'accès, le titulaire d'un point de prélèvement tel que visé au § 1<sup>er</sup>.

L'ensemble des points de prélèvement d'un réseau de distribution fermé, tel que visé au § 1<sup>er</sup>, 3°, qui répond à l'article 1.1.3, 56°/2, et d'un réseau industriel fermé, tel que visé à l'article 2, 41°, de la loi fédérale sur l'électricité, est cependant considéré comme un seul point de prélèvement. Dans ce cas la redevance est due par le preneur qui, selon le registre d'accès, était le titulaire du point de prélèvement sur le réseau de transmission, le réseau de transport local d'électricité ou le réseau de distribution d'électricité. ».

**Art. 6.** L'article 14.1.2 du même décret est remplacé par ce qui suit :

« Art. 14.1/2. Le taux de la redevance s'élève, par point de prélèvement par mois que le preneur a été raccordé pendant l'année de redevance à un des réseaux visés à l'article 14.1.1, § 1<sup>er</sup>, à :

1° pour les preneurs suivants qui sont raccordés sur le réseau à basse tension :

a) pour les preneurs résidentiels : 42 centimes d'euro par mois ;

b) pour les preneurs non résidentiels : 7,87 euros par mois ;

2° pour les preneurs qui sont raccordés sur le réseau à moyenne tension : 150,00 euros par mois ;

3° pour les preneurs qui sont raccordés sur le réseau à haute tension : 875,00 euros par mois.

Si, au cours d'un mois, un point de prélèvement raccordé à un des réseaux visés à l'article 14.1.1, § 1<sup>er</sup>, est enlevé, le taux visé à l'alinéa 1<sup>er</sup> est appliqué pro rata temporis pour la période au cours de laquelle le point de prélèvement appartient aux catégories visées à l'alinéa 1<sup>er</sup>.

Si, au cours d'un mois, un nouveau point de prélèvement est raccordé à un des réseaux visés à l'article 14.1.1, § 1<sup>er</sup>, la redevance pour ce point de prélèvement est due pour la première fois à partir du premier jour du mois suivant le raccordement.

Si, au cours d'un mois, un point de prélèvement qui est raccordé à un des réseaux visés à l'article 14.1.1, § 1<sup>er</sup>, est adapté et change dès lors de niveau de tension, le taux de la catégorie de tension à laquelle il appartient après la modification, tel que visé à l'alinéa 1<sup>er</sup>, est dû pour la première fois à partir du premier jour du mois suivant la modification.

La distinction entre les preneurs résidentiels et non résidentiels tels que visés à l'alinéa 1<sup>er</sup>, 1°, est faite en ce qui concerne chaque point de prélèvement à basse tension tel que visé à l'article 14.1.1, pour l'application de chaque mois de redevance à l'aide de la situation telle qu'elle était d'application au premier jour de ce mois. Le point de prélèvement en question maintient ce statut jusqu'au dernier jour du même mois inclus. ».

**Art. 7.** L'article 14.1.3 du même décret est remplacé par ce qui suit :

« Art. 14.1/3. A partir de l'année de redevance 2019, la redevance visée au présent chapitre est indexée de plein droit annuellement au 1<sup>er</sup> janvier en multipliant le taux visé à l'article 14.1.2 par l'indice des prix à la consommation, fixé pour le mois d'octobre de l'année de redevance précédente, et en le divisant par l'indice des prix à la consommation, fixé pour le mois de décembre de l'année 2017. ».

**Art. 8.** L'article 14.1.3/1 du même décret, annulé par l'arrêt n° 83/2017 du 22 juin 2017 de la Cour constitutionnelle, est remplacé par un nouvel article 14.1.3/1, rédigé comme suit :

« Art. 14.1.3/1. Le taux, visé à l'article 14.1.2, 1° du présent décret, est réduit à 0,00 euro lorsque le preneur résidentiel, visé à l'article 14.1.1, § 2, est un client protégé tel que visé à l'article 1.1.1, § 2, 7°, de l'arrêté relatif à l'énergie du 19 novembre 2010.

Cette diminution est appliquée pro rata temporis pour la période au cours de laquelle le preneur ou le point de prélèvement appartient aux catégories, visées à l'alinéa 1<sup>er</sup>. ».

**Art. 9.** Dans l'article 14.2.2 du même décret, modifié en dernier lieu par le décret du 8 juillet 2016, il est inséré un paragraphe 1/1, rédigé comme suit :

« § 1/1. Pour l'application du taux, visé à l'article 14.1.2, alinéa 1<sup>er</sup>, 1°, chaque gestionnaire du réseau de distribution d'électricité informe chaque titulaire d'accès, au plus tard le quinzième jour de chaque mois et pour la première fois au plus tard le 15 avril 2018, du fait si au moins une personne physique était domiciliée à l'adresse des points de prélèvement pour lesquels ce titulaire d'accès est enregistré en tant que tel au registre d'accès de ce gestionnaire du réseau de distribution d'électricité au premier jour du mois précédent.

Par dérogation à l'alinéa 1<sup>er</sup>, chaque gestionnaire du réseau de distribution d'électricité informe chaque titulaire d'accès, pour l'application du taux visé à l'article 14.1.2, alinéa 1<sup>er</sup>, 1°, à partir du 1<sup>er</sup> janvier 2019 au plus tard le premier jour de chaque mois, du fait si au moins une personne physique était domiciliée à l'adresse des points de prélèvement pour lesquels ce titulaire d'accès est enregistré en tant que tel au registre d'accès de ce gestionnaire du réseau de distribution d'électricité au premier jour du mois précédent.

Pour la tâche visée à l'alinéa 1<sup>er</sup>, le gestionnaire de réseau de distribution d'électricité fait appel aux données d'une source authentique de données telle que visée à l'article 2, 2°, du décret du 18 juillet 2008 relatif à l'échange électronique de données administratives. Par-là, il faut au moins entendre la Banque Carrefour de la Sécurité sociale et le Registre national. Les gestionnaires de réseau de distribution d'électricité obtiennent du Registre national, pour ces points de prélèvement, les coordonnées, à savoir le nom, l'adresse et le domicile, et le numéro de registre national, et peuvent les utiliser lors des interconnexions périodiques suivantes avec le Registre national. Le Gouvernement flamand peut arrêter des modalités relatives à la procédure des notifications précitées.

Si le taux visé à l'article 14.1.2, alinéa 1<sup>er</sup>, 1°, b, a été indûment imputé à un preneur résidentiel sur la base des données visées à l'alinéa 1<sup>er</sup>, le preneur résidentiel concerné transmet à son titulaire d'accès une preuve indiquant que lui ou une autre personne physique était domicilié à l'adresse du point de prélèvement au premier jour du mois de redevance concerné. Le titulaire d'accès corrige en conséquence l'imputation de la redevance et envoie une correction au registre d'accès. ».

**Art. 10.** L'article 14.2.3, § 2, du même décret est remplacé par ce qui suit :

« § 2. Par dérogation à l'article 14.2.2, les premiers versements par les titulaires d'accès sur le compte de la Région flamande de toutes les redevances déjà perçues par eux conformément à l'article 14.2.2, § 1<sup>er</sup>, ne doivent être effectués que pour le 30 juillet 2018 au plus tard. ».

**Art. 11.** Dans le titre XV, chapitre III, du même décret, il est inséré un article 15.3.5/11, rédigé comme suit :

« Art. 15.3.5/11. Par dérogation à l'article 14.1.1, l'ensemble des points de prélèvement pour lesquels une demande d'approbation comme réseau de distribution fermé est déjà en cours auprès du VREG au 1<sup>er</sup> janvier 2018, est traité conformément à l'article 14.1.1, § 2, alinéa 2, à condition qu'une décision favorable soit prise sur cette demande, au plus tard le 1<sup>er</sup> janvier 2021.

Par dérogation à l'article 14.1.1, l'ensemble des points de prélèvement pour lesquels une demande d'approbation comme réseau industriel fermé, visé à l'article 2, 41°, de la loi fédérale sur l'électricité, est déjà en cours au 1<sup>er</sup> janvier 2018, est traité conformément à l'article 14.1.1, § 2, alinéa 2, à condition qu'une décision favorable soit prise sur cette demande, au plus tard le 1<sup>er</sup> janvier 2021.

Si les points de prélèvement, visés aux alinéas 1<sup>er</sup> et 2, ne font toutefois pas partie, le 1<sup>er</sup> janvier 2021, d'un réseau de distribution fermé approuvé ou d'un réseau industriel fermé approuvé, ils sont tout de même taxés pour la période du 1<sup>er</sup> janvier 2018 au 31 décembre 2020 conformément à l'article 14.1.1, § 2, alinéa 1<sup>er</sup>, selon le taux visé à l'article 14.1.2 qui était applicable pour les périodes mensuelles concernées. Par dérogation à l'article 14.2.2, le Service flamand des Impôts assure dans ce cas une imposition supplémentaire au plus tard le 1<sup>er</sup> juillet 2021. Le Gouvernement flamand peut arrêter les modalités pour le transfert de données des titulaires d'accès et des gestionnaires de réseaux au Service flamand des Impôts pour l'application correcte du présent article. ».

**Art. 12.** Les articles 2, 5, 6, 7, 8, 9, 10 et 11 du présent décret entrent en vigueur le 1<sup>er</sup> janvier 2018.

Par dérogation à l'alinéa 1<sup>er</sup>, l'article 7.1.10, § 3/1, du décret sur l'Énergie du 8 mai 2009, dans la lecture précédant celle de l'entrée en vigueur de l'article 3, 3°, 4°, 5°, 6° et 7°, reste applicable à la période de restitution prenant fin le 31 mars 2018.

Promulguons le présent décret, ordonnons qu'il soit publié au *Moniteur belge*.

Bruxelles, le 22 décembre 2017.

Le Ministre-Président du Gouvernement flamand,  
G. BOURGEOIS

Le Ministre flamand du Budget, des Finances et de l'Énergie,  
B. TOMMELEIN

—  
Note

(1) *Session* 2017-2018

Documents - Projet de décret : 1402 - N° 1

- Rapports : 1402 - N° 2

- Texte adopté en séance plénière : 1402 - N° 3

Annales - Discussion et adoption : Séances du 21 décembre 2017.

—  
VLAAMSE OVERHEID

Omgeving

[C – 2017/14371]

20 DECEMBER 2017. — **Besluit van de Vlaamse Regering houdende wijziging van het Energiebesluit van 19 november 2010, wat betreft een vergoeding voor de uitvoering van de openbaardienstverplichtingen vermeld in artikel 7.1.6 en 7.1.7 van het Energiedecreet van 8 mei 2009**

DE VLAAMSE REGERING,

Gelet op de bijzondere wet van 8 augustus 1980 tot hervorming van de instellingen, artikel 6, § 1, VII, h), artikel 20 en artikel 87, § 1, gewijzigd bij de bijzondere wet van 16 juli 1993;

Gelet op het kaderdecreet bestuurlijk beleid van 18 juli 2003, artikel 6, § 2;

Gelet op het Energiedecreet van 8 mei 2009, artikel 8.4.1, gewijzigd bij het decreet van 20 december 2013, en artikel 13.1.1, vervangen bij het decreet van 27 november 2015 en gewijzigd bij het decreet van 24 februari 2017;

Gelet op het Energiebesluit van 19 november 2010;

Gelet op het akkoord van de Vlaamse minister, bevoegd voor de begroting, gegeven op 9 november 2017;

Gelet op advies nr. 62.462/3 van de Raad van State, gegeven op 13 december 2017, met toepassing van artikel 84, § 1, eerste lid, 2°, van de wetten op de Raad van State, gecoördineerd op 12 januari 1973;

Op voorstel van de Vlaamse minister van Begroting, Financiën en Energie;  
Na beraadslaging,

Besluit :

**Artikel 1.** Aan artikel 6.4.14/2, § 2 van het Energiebesluit van 19 november 2010, vervangen bij besluit van de Vlaamse Regering van 21 oktober 2016, worden de volgende wijzigingen aangebracht:

1° in het eerste lid wordt de zin “Die vergoeding wordt alleen verstrekt als tegemoetkoming voor de opkoopkosten voor groenestroomcertificaten die betrekking hebben op zonne-energie, en die conform artikel 7.1.6, § 1, van het voormelde decreet door een natuurlijke persoon die geen onderneming is in de zin van artikel 107, eerste lid, van het Verdrag betreffende de werking van de Europese Unie aan de elektriciteitsdistributienetbeheerder zijn overgedragen.” opgeheven;

2° aan het tweede lid wordt de zinsnede “van 93 euro per groenestroomcertificaat” vervangen door de zinsnede “die niet hoger is dan de waarde die de elektriciteitsdistributienetbeheerder conform artikel 7.1.6 van het Energiedecreet van 8 mei 2009 voor dat groenestroomcertificaat heeft betaald, met een plafond van 93 euro per groenestroomcertificaat”;

3° in het vierde lid wordt de zin “De totaliteit van de gecumuleerde vergoedingen, vermeld in het tweede en derde lid, kunnen voor iedere individuele elektriciteitsdistributienetbeheerder met toepassing van besluit 2012/21/EU echter nooit meer bedragen dan 15 miljoen euro per jaar.” opgeheven.

**Art. 2.** Aan titel VI, hoofdstuk IV, afdeling III, van hetzelfde besluit, wordt een onderafdeling V, die bestaat uit artikel 6.4.14/3, toegevoegd, die luidt als volgt:

“Onderafdeling V. Vergoeding voor de opkoop van warmtekrachtcertificaten door de netbeheerders

Art. 6. 4.14/3. § 1. De kosten voor de openbare dienstverplichtingen, vermeld in artikel 7.1.7 van het Energiedecreet van 8 mei 2009, waaronder de kosten van de verplichtingen die de vergoedingen, vermeld in paragraaf 2, overschrijden, zijn een financiële openbare dienstverplichting voor de elektriciteitsdistributienetbeheerder of de beheerder van het plaatselijk vervoernet van elektriciteit.

§ 2. Voor de uitvoering van de openbare dienstverplichting, vermeld in artikel 7.1.7, § 1, van het Energiedecreet van 8 mei 2009, wordt vanaf kalenderjaar 2017 en maximaal tot in het kalenderjaar 2027, na aanvraag bij het Vlaams Energieagentschap, aan de elektriciteitsdistributienetbeheerders een vergoeding toegekend.

De vergoeding, vermeld in het eerste lid, wordt voor de warmtekrachtcertificaten, vermeld in artikel 7.1.7, § 1 van het Energiedecreet van 8 mei 2009, die de elektriciteitsdistributienetbeheerders in portefeuille hebben, berekend op basis van de boekhoudkundige waarde van de warmtekrachtcertificaten in kwestie, met een maximale waarde die niet hoger is dan de waarde die de elektriciteitsdistributienetbeheerder conform artikel 7.1.7 van het Energiedecreet van 8 mei 2009 voor dat warmtekrachtcertificaat heeft betaald met een plafond van 31 euro per warmtekrachtcertificaat.

De minister bepaalt jaarlijks het maximale bedrag van de totale vergoeding voor alle elektriciteitsdistributienetbeheerders op basis van de middelen die daarvoor ingeschreven zijn op de algemene uitgavenbegroting voor dat jaar en de middelen uit het Energiefonds die daarvoor beschikbaar gesteld zijn.

Het Vlaamse Gewest is er alleen toe gehouden de vergoeding te betalen via het Vlaams Energieagentschap als de elektriciteitsdistributienetbeheerders de vergoeding jaarlijks aanvragen, als ze bewijsstukken voorleggen over de herkomst, de technologie en de vastgestelde boekhoudkundige waarde van de warmtekrachtcertificaten, en als ze het overeenstemmende aantal warmtekrachtcertificaten hebben ingediend bij de VREG.

§ 3. Het Vlaams Energieagentschap is belast met de uitbetaling van de vergoedingen, vermeld in paragraaf 2. De minister kan nadere regels vastleggen voor de uitbetalingsprocedure.”. In titel XI, hoofdstuk I, van hetzelfde besluit worden in het opschrift van afdeling III tussen het woord “groenestroomcertificaten” en het woord “door” de woorden “en warmtekrachtcertificaten” ingevoegd.

**Art. 3.** In titel XI, hoofdstuk I, van hetzelfde besluit worden in het opschrift van afdeling III tussen het woord “groenestroomcertificaten” en het woord “door” de woorden “en warmtekrachtcertificaten” ingevoegd.

**Art. 4.** In artikel 11.1.3 van hetzelfde besluit, ingevoegd bij het besluit van de Vlaamse Regering van 10 januari 2014 en gewijzigd bij de besluiten van de Vlaamse Regering van 21 oktober 2016 en 13 januari 2017, worden de volgende wijzigingen aangebracht:

1° in het eerste lid wordt de zinsnede “en artikel 6.4.14/2” vervangen door de zinsnede “tot en met artikel 6.4.14/3”;

2° in het derde lid wordt de zinsnede “artikel 6.4.12/2” vervangen door de zinsnede “artikel 6.4.14/2”;

3° tussen het derde en het vierde lid wordt een lid ingevoegd, dat luidt als volgt:

“Het Vlaams Energieagentschap kan op elk moment bij de elektriciteitsdistributienetbeheerder alle inlichtingen en gegevens, inclusief individuele dossiers over de toekenning en uitbetaling van de minimumsteun, vermeld in artikel 7.1.7, § 1, van het Energiedecreet van 8 mei 2009, opvragen die nodig zijn om de controle uit te voeren op de toepassing van de vergoedingsregeling, vermeld in artikel 6.4.14/3 van dit besluit. De elektriciteitsdistributienetbeheerders bezorgen het Vlaams Energieagentschap op eenvoudig verzoek alle relevante informatie over de vaststelling van de boekhoudkundige waarde van de warmtekrachtcertificaten, vermeld in artikel 6.4.14/3 van dit besluit.”;

4° in het bestaande vierde lid, dat het vijfde lid wordt, wordt tussen de zinsnede “artikel 6.4.14/2” en het woord “voldoet”, de zinsnede “of artikel 6.4.14/3” ingevoegd.

**Art. 5.** Dit besluit treedt in werking op datum van de bekendmaking ervan in het *Belgisch Staatsblad*, met uitzondering van artikel 1 tot en met 3, en artikel 4, 1°, 3° en 4°, waarvan de Vlaamse minister, bevoegd voor het energiebeleid, voor ieder van die bepalingen de datum van inwerkingtreding bepaalt.

**Art. 6.** De Vlaamse minister, bevoegd voor het energiebeleid, is belast met de uitvoering van dit besluit.

Brussel, 20 december 2017

De minister-president van de Vlaamse Regering,  
G. BOURGEOIS

De Vlaamse minister van Begroting, Financiën en Energie,  
B. TOMMELEIN

## TRADUCTION

## AUTORITE FLAMANDE

## Environnement et Aménagement du Territoire

[C – 2017/14371]

20 DECEMBRE 2017. — Arrêté du Gouvernement flamand modifiant l'Arrêté relatif à l'Énergie du 19 novembre 2010, en ce qui concerne une indemnité pour l'exécution des obligations de service public visées aux articles 7.1.6 et 7.1.7 du Décret sur l'Énergie du 8 mai 2009

LE GOUVERNEMENT FLAMAND,

Vu la loi spéciale du 8 août 1980 de réformes institutionnelles, l'article 6, § 1<sup>er</sup>, VII, h), l'article 20 et l'article 87, § 1<sup>er</sup>, modifiés par la loi spéciale du 16 juillet 1993 ;

Vu le décret cadre sur la politique administrative du 18 juillet 2003, l'article 6, § 2 ;

Vu le Décret sur l'Énergie du 8 mai 2009, l'article 8.4.1, modifié par le décret du 20 décembre 2013, et l'article 13.1.1, remplacé par le décret du 27 novembre 2015 et modifié par le décret du 24 février 2017 ;

Vu l'Arrêté relatif à l'Énergie du 19 novembre 2010 ;

Vu l'accord du Ministre flamand, chargé du budget, donné le 9 novembre 2017 ;

Vu l'avis n° 62.462/3 du Conseil d'État, donné le 13 décembre 2017, en application de l'article 84, § 1<sup>er</sup>, alinéa 1<sup>er</sup>, 2°, des lois sur le Conseil d'État, coordonnées le 12 janvier 1973 ;

Sur proposition du Ministre flamand du Budget, des Finances et de l'Énergie ;

Après délibération,

Arrête :

**Article 1<sup>er</sup>.** À l'article 6.4.14/2, § 2 de l'Arrêté relatif à l'énergie du 19 novembre 2010, remplacé par l'arrêté du Gouvernement flamand du 21 octobre 2016, les modifications suivantes sont apportées :

1° dans l'alinéa 1<sup>er</sup>, la phrase " Cette indemnité est uniquement accordée à titre d'intervention pour les frais de rachat de certificats d'électricité écologique portant sur l'énergie solaire, et ayant été transférés au gestionnaire de réseau de distribution d'électricité conformément à l'article 7.1.6, § 1<sup>er</sup>, du décret précité, par une personne physique n'étant pas une entreprise au sens de l'article 107, alinéa premier, du Traité sur le fonctionnement de l'Union européenne. » est abrogée ;

2° dans l'alinéa 2, le membre de phrase " étant 93 euros par certificat d'électricité écologique » est remplacé par le membre de phrase " ne dépassant pas la valeur que le gestionnaire du réseau de distribution d'électricité a payée conformément à l'article 7.1.6 du Décret sur l'Énergie du 8 mai 2009 pour ce certificat vert, plafonnée à 93 euros par certificat vert » ;

3° dans l'alinéa 4, la phrase " Par application de la Décision 2012/21/UE, l'ensemble des indemnités cumulées visées aux alinéa 2 et 3, ne peut cependant pas dépasser pour chaque gestionnaire de réseau de distribution 15 millions d'euros par année. » est abrogée.

**Art. 2.** Le titre VI, chapitre IV, section III du même arrêté est complété par une sous-section V, comprenant l'article 6.4.14/3, rédigée comme suit :

" Sous-section V. Indemnité pour le rachat de certificats de cogénération par les gestionnaires de réseau

Art. 6. 4.14/3. § 1<sup>er</sup>. Les frais pour les obligations de service public visées à l'article 7.1.7 du Décret sur l'Énergie du 8 mai 2009, y compris les frais des obligations dépassant les indemnités visées au paragraphe 2, constituent une obligation financière de service public pour le gestionnaire du réseau de distribution d'électricité ou le gestionnaire du réseau de transport local d'électricité.

§ 2. Pour l'exécution de l'obligation de service public visée à l'article 7.1.7, § 1<sup>er</sup>, du Décret sur l'Énergie du 8 mai 2009, une indemnité est accordée aux gestionnaires de réseau de distribution d'électricité à partir de l'année calendaire 2017 et tout au plus jusqu'en l'année calendaire 2027, après la demande auprès de la " Vlaams Energieagentschap ».

Pour les certificats de cogénération, visés à l'article 7.1.7, § 1<sup>er</sup>, du Décret sur l'Énergie du 8 mai 2009, que les gestionnaires de réseau de distribution d'électricité ont en portefeuille, l'indemnité visée à l'alinéa 1<sup>er</sup>, est calculée sur la base de la valeur comptable des certificats de cogénération en question, la valeur maximale ne dépassant pas la valeur que le gestionnaire du réseau de distribution d'électricité a payée conformément à l'article 7.1.7 du Décret sur l'Énergie du 8 mai 2009 pour ce certificat de cogénération, plafonnée à 31 euros par certificat de cogénération.

Le Ministre fixe annuellement le montant maximal de l'indemnité totale pour tous les gestionnaires de réseau de distribution d'électricité, sur la base des moyens inscrits à cet effet au budget général des dépenses pour l'année en question et des moyens puisés dans le Fonds de l'Énergie à cet effet.

La Région flamande est uniquement tenue de payer l'indemnité par le biais de la " Vlaams Energieagentschap » si les gestionnaires de réseau de distribution d'électricité demandent chaque année l'indemnité, s'ils produisent les pièces justificatives sur l'origine, la technologie et la valeur comptable établie des certificats de cogénération, et s'ils ont présenté au VREG le nombre de certificats de cogénération correspondant.

§ 3. La " Vlaams Energieagentschap » est chargée du paiement des indemnités visées au paragraphe 2. Le Ministre peut arrêter les modalités relatives à la procédure de paiement. ».

**Art. 3.** Dans le titre XI, chapitre I<sup>er</sup>, du même arrêté, dans l'intitulé de la section III, les mots " et de certificats de cogénération » sont insérés entre les mots " certificats d'électricité écologique » et les mots " par ».

**Art. 4.** A l'article 11.1.3 du même arrêté, inséré par l'arrêté du Gouvernement flamand du 10 janvier 2014 et modifié par les arrêtés du Gouvernement flamand des 21 octobre 2016 et 13 janvier 2017, les modifications suivantes sont apportées :

1° dans l'alinéa 1<sup>er</sup>, le membre de phrase " et 6.4.14/2 » est remplacé par le membre de phrase " à 6.4.14/3 inclus » ;

2° dans l'alinéa 3, le membre de phrase " article 6.4.12/2 » est remplacé par le membre de phrase " article 6.4.14/2 » ;

3° entre les alinéas 3 et 4, il est inséré un alinéa, rédigé comme suit :

La " Vlaams Energieagentschap » peut à tout moment demander auprès du gestionnaire de réseau de distribution d'électricité toutes les informations et données, y compris les dossiers individuels au sujet de l'attribution et du paiement de l'aide minimale visée à l'article 7.1.7, § 1<sup>er</sup>, du Décret sur l'Énergie du 8 mai 2009, nécessaires pour l'exécution du contrôle de l'application du régime indemnitaire visé à l'article 6.4.14/3 du présent arrêté. Les gestionnaires de réseau de distribution d'électricité transmettent à la " Vlaams Energieagentschap », sur simple demande, tous les renseignements pertinents sur la fixation de la valeur comptable des certificats de cogénération visés à l'article 6.4.14/3 du présent arrêté. » ;

4° dans l'alinéa 4 existant, qui devient l'alinéa 5, le membre de phrase " ou 6.4.14/3 » est inséré entre le membre de phrase " ou à l'article 6.4.14/2 » et les mots " , les indemnités ».

**Art. 5.** Le présent arrêté entre en vigueur à la date de sa publication au *Moniteur belge*, à l'exception des articles 1 à 3 inclus, et de l'article 4, 1°, 3° et 4°, dont le Ministre flamand qui a la politique de l'énergie dans ses attributions, arrête la date d'entrée en vigueur de chaque disposition.

**Art. 6.** Le Ministre flamand ayant la politique de l'énergie dans ses attributions est chargé de l'exécution du présent arrêté.

Bruxelles, le 20 décembre 2017.

Le Ministre-Président du Gouvernement flamand,  
G. BOURGEOIS

Le Ministre flamand du Budget, des Finances et de l'Énergie,  
B. TOMMELEIN

## COMMUNAUTE FRANÇAISE — FRANSE GEMEENSCHAP

## MINISTERE DE LA COMMUNAUTE FRANÇAISE

[C – 2017/14386]

## 20 DECEMBRE 2017. — Décret contenant le budget des recettes de la communauté française pour l'année budgétaire 2018 (1)

Le parlement a adopté et, Nous Gouvernement, sanctionnons ce qui suit.

**Article 1<sup>er</sup>.** Pour l'année budgétaire 2018, les recettes de la Communauté française sont évaluées à 10.226.271.000,00 euros, se décomposant comme suit :

- Recettes courantes (Titre I) : 10.220.645.000,00 euros.

- Recettes en capital (Titre II) : 5.626.000,00 euros.

**Art. 2.** Le Gouvernement est autorisé à constater tout droit et à percevoir toute recette revenant à la Communauté.

**Art. 3.** Le Ministre ayant dans ses attributions le Budget et les Finances est autorisé à souscrire les emprunts et à conclure toute opération de gestion financière et de trésorerie réalisée dans l'intérêt général du Trésor dans le respect des procédures arrêtées par le Gouvernement de la Communauté.

**Art. 4.** Le Ministre ayant dans ses attributions le Budget et les Finances est autorisé, moyennant information du Parlement, du Gouvernement et de la Cour des comptes, à imputer une recette de l'exercice au budget d'une année antérieure dès lors que cette recette procédait de l'équilibre budgétaire de l'année concernée.

**Art. 5.** La constatation des droits et le recouvrement des recettes est opéré par les receveurs-trésoriers désignés par arrêté du Ministre du Budget.

**Art. 6.** Le présent décret entre en vigueur le 1<sup>er</sup> janvier 2018.

Promulguons le présent décret, ordonnons qu'il soit publié au *Moniteur belge*.

Bruxelles, le 20 décembre 2017.

Ministre-Président,  
R. DEMOTTE

Vice-Présidente et Ministre de la Culture et de l'Enfance,  
A. GREOLI

Vice-Président et Ministre de l'Enseignement supérieur,  
de la Recherche et des Médias,  
J.-Cl. MARCOURT

Ministre de l'Aide à la Jeunesse, des Maisons de justice, du Sport et de la Promotion de Bruxelles,  
chargé de la tutelle sur la Commission communautaire française de la Région de Bruxelles-Capitale,  
R. MADRANE

Ministre de l'Education,  
M.-M. SCHYNS

Ministre du Budget, de la Fonction publique et de la Simplification administrative,  
A. FLAHAUT

Ministre de l'Enseignement de la promotion sociale,  
de la Jeunesse, des Droits des femmes et de l'Égalité des chances,  
I. SIMONIS

—  
Note

(1) *Session 2017-2018*

*Documents du Parlement.* — Projet de décret, n° 558-1. — Exposé particulier, n° 558-1 (annexe 1). — Rapport, n° 558-2. — Texte adopté en séance plénière, n° 558-3

*Compte rendu intégral.* — Discussion et adoption. — Séance du 20 décembre 2017.

**BUDGET DES RECETTES DE LA COMMUNAUTÉ FRANÇAISE POUR L'ANNÉE  
BUDGÉTAIRE 2018**

*En milliers d'euros*

Article	Cé	Désignation du produit	Evaluation par article	Total
<b>TITRE I - RECETTES COURANTES</b>				
<b>SUBDIVISION I - SUBDIVISIONS GÉNÉRALES</b>				
08.01.00	---	Versements par les organismes d'intérêt public en vue du paiement de la rémunération et des frais des organes de contrôle de la Communauté	0	
08.03.00	0810	Versements des soldes des fonds budgétaires supprimés	0	
08.04.00	0810	Contribution du Fonds d'égalisation des budgets de la Communauté française	0	
11.01.00	1111	Remboursement des salaires, traitements, subventions-traitements, allocations accessoires du personnel de l'enseignement ou des services de la Communauté ou de l'Etat	14.900	
11.02.00	1111	Remboursement de rémunérations d'enseignants mis à la disposition d'ASBL	0	
11.03.00	1111	Remboursement de rémunérations d'enseignants mis à la disposition d'ASBL - Chargés de mission + redevances	13.200	
11.41.00	1140	Quote-part à charge des membres du personnel du Ministère de la Communauté française dans les titres-repas	1.166	
12.01.00	1211	Versements des sommes non utilisées par les comptables opérant au moyen d'avances de fonds	3.930	
16.01.00	1612	Produits divers	5.909	
16.02.00	1612	Remboursement de sommes indûment versées	130	
16.03.00	1612	Droits d'inscription à l'enseignement à distance	126	
16.04.00	1612	Droits d'inscription dans les établissements d'enseignement artistique à horaire réduit subventionnés ou organisés par la Communauté française	3.739	
16.05.00	1612	Droits d'inscription à l'enseignement de promotion sociale	37	
16.07.00	1611	Produit de la redevance afférente à l'occupation des bâtiments de la Communauté par le Centre hospitalier universitaire de Liège	8.924	
16.21.00	1612	Droits d'équivalence des diplômes obtenus à l'étranger	2.825	
16.22.00	1612	Droits d'homologation des certificats et diplômes	7	
16.23.00	1611	Produit de la vente des fréquences analogiques	0	
29.01.00	2110 2610	Intérêts de placements et produits de la gestion de la dette	3.338	
36.01.00	3650	Rétributions, redevances et droits, produits de tous impôts et taxes levés dans le cadre de l'article 170, § 2 de la Constitution	0	
38.01.00	3850	Récupération des déficits des comptables condamnés par la Cour des comptes	0	



<i>En milliers d'euros</i>				
Article	Cé	Désignation du produit	Evaluation par article	Total
46.01.00	4940	Partie attribuée du produit de l'impôt des personnes physiques	2.686.764	
46.02.00	4940	Partie attribuée du produit de la taxe sur la valeur ajoutée	7.159.914	
46.05.00	4940	Intervention de l'Etat dans le financement de l'enseignement universitaire dispensé aux étudiants étrangers	78.940	
46.06.00	4511 4934	Correction définitive dotations RW/COCOF (y compris intérêts)	0	
46.07.00	1120	Correction définitive cotisation de responsabilisation (y compris intérêts)	0	
46.08.00	4911 4934	Interventions de la Région Wallonne et de la COCOF relatives à l'accueil des élèves dans l'enseignement spécial	100	
46.09.00	4934	Contribution exceptionnelle de la Région wallonne	0	
46.10.00	4940	Part de la dotation visée à l'article 47/8 de la loi spéciale de financement du 16 janvier 1989	26.269	
46.11.00	4940	Dotation visée à l'article 47/10 de la loi spéciale de financement du 16 janvier 1989	38.278	
46.12.00	4940	Part de la dotation visée à l'article 47/9 de la loi spéciale de financement du 16 janvier 1989	0	
46.13.00	4940	Part de la dotation visée à l'article 47/11 de la loi spéciale de financement du 16 janvier 1989	13.911	
49.31.00	4934 4940	Accords de coopération avec la Région wallonne et l'Etat fédéral relatifs aux conventions de premier emploi	0	
49.32.00	1612	Recettes résultant de l'application des articles 114 et 115 du décret du 16 avril 1991 organisant l'enseignement de promotion sociale	7.860	
49.33.00	4940	Jardin botanique de MEISE	1.849	
49.37.00	4934 4935 4940	Remboursement des rémunérations du personnel engagé dans le cadre de conventions ACS - APE signées avec toute entité fédérée ou fédérale	56.003	
49.38.00	4934 4935	Contributions du FOREM et d'ACTIRIS dans les rémunérations payées dans le cadre de l'exécution de l'arrêté royal n°25 du 24 mars 1982 créant un programme de promotion de l'emploi dans le secteur non marchand	3.721	
49.39.00	4934 4940	Interventions de la Région bruxelloise et de la Région wallonne dans le cadre des programmes de transition professionnelle	11.230	
49.41.00	4940	Dotation compensatoire de la redevance radio et télévision (p.m.)	0	
<b>Total SUBDIVISION I - SUBDIVISIONS GÉNÉRALES</b>			<b>10.143.070</b>	
<b>SUBDIVISION II - SUBDIVISIONS PARTICULIÈRES</b>				
06.04.11	3810	Recettes diverses, droits d'inscription, produit de la vente de périodiques, subsides d'institutions internationales pour des actions communautaires -cf. D.O. 11 - P.A. 12 - F.B.M. 0101	270	

*En milliers d'euros*

Article	Cé	Désignation du produit	Evaluation par article	Total
38.10.11	3810	Dotations et avances de la Loterie nationale -cf. D.O. 11 - P.A. 36 - F.B.M. 0101	20.419	
49.26.11	4926 3840 3850	Contributions dues par la Communauté germanophone dans le cadre du protocole d'accord bilatéral entre la Communauté germanophone et la Communauté française en matière de prévention et de lutte contre le dopage dans le sport, des amendes administratives aux sportifs d'élites, aux fédérations sportives, organisateurs et les retributions de prestations pour le compte des tiers -cf. D.O. 11 - P.A. 20 - F.B.M. 0101	15	
38.10.12	3810 3850	Contributions de personnes physiques et morales désireuses de contribuer à la restauration et/ou la conservation et/ou la protection de biens mobiliers classés (privés ou publics) par la Communauté française -cf D.O. 24 - P.A. 11 - F.B.M 0101	0	
38.10.13	3810	Dotations, legs et recettes de toute nature destinés au soutien d'initiatives dans le secteur de l'enseignement - cf. D.O. 40 - P.A. 42 - F.B.M. 0102	0	
38.40.14	3840	Recettes diverses -cf. D.O. 11 - P.A. 37 - F.B.M. 0102	1	
39.14.14	3910	Intervention de l'Union européenne dans le financement d'activités liées à la Présidence belge de l'Union européenne - cf. D.O. 14 - P.A. 12 - F.B.M. 1272	0	
39.10.15	3910	Intervention de l'Union européenne pour des infrastructures culturelles -cf. D.O. 15 - P.A. 23 - F.B.M. 0101	0	
39.14.15	3910	Intervention des Fonds européens en faveur de programmes d'actions en relation avec l'asile, la migration et l'intégration (AMIF)	1.000	
30.02.17	3300	Récupérations d'allocations familiales, recouvrement de parts contributives et intervention du fédéral dans le domaine de l'aide à la jeunesse et de la protection de la jeunesse -cf. D.O. 17 - P.A. 14 - F.B.M. 3304	12.900	
38.50.17	3850	Recettes résultant de l'application du décret du 31 mars 2004 relatif à l'adoption -cf. D.O. 17 - P.A. 13 - F.B.M. 0101	60	
16.14.18	1612	Remboursement de matériel dégradé ou d'aide financière indue à un justiciable -cf. D.O. 18 - P.A. 11 - F.B.M. 0101	11	
06.06.20	3840	Dons, legs et recettes de toute nature pour le soutien de la culture -cf. D.O. 20 - P.A. 20 - F.B.M. 0103	0	
16.08.20	1612	Indemnités pour dégâts occasionnés au matériel fourni en prêt, produit de la vente de matériel déclassé et produit des prêts payants -cf. D.O. 20 - P.A. 15 - F.B.M. 1232	100	
16.10.20	1612	Droits d'inscription à des activités de formation d'animateurs socio-culturels -cf. D.O. 20 - P.A. 61 - F.B.M. 1251	0	
16.13.20	1612	Frais d'inscription aux colloques, stages et séminaires organisés par le Centre culturel Marcel Hicter et par le Centre de formation socio-culturelle de Rossignol -cf. D.O. 20 - P.A. 05 - F.B.M. 0101	838	
49.45.20	3910	Recettes en provenance de l'Union européenne en vue de financer le fonctionnement du Point de Contact Culture Europe - cf. D.O. 20 - P.A. 19 - F.B.M. 1203	18	

<i>En milliers d'euros</i>				
Article	Cé	Désignation du produit	Evaluation par article	Total
16.09.22	1612	Droits d'inscription, taxes, amendes et interventions communales perçus dans les Centres de lecture publique de la C.F. et de la Bibliothèque publique centrale de la C.F. - Produits de la vente de biens ou de services -cf. D.O. 22 - P.A. 11 - F.B.M. 1230	243	
16.11.25	3690	Contribution de la R.T.B.F. et des radios privées (article 27 du décret du 19 juillet 1991) -cf. D.O. 25 - P.A. 34 - F.B.M. 3101	1.554	
16.24.25	1611	Recettes LTE -cf. D.O. 25 - P.A. 11 - F.B.M. 0102	0	
06.05.26	3810	Recettes diverses, donations, legs, dotation de la Loterie nationale, droits d'inscription, abonnements, redevances, produits d'impôts, de taxes, parrainage commercial dans le domaine sportif -cf. D.O. 26 - P.A. 11 - F.B.M. 1233	17.970	
28.01.40	2610	Intérêts des produits financiers placés des fondations, donations, legs et prix, et remboursement des placements venus à échéance -cf. D.O. 40 - P.A. 42 - F.B.M. 0101	78	
39.06.40	3910	Interventions des Fonds européens en faveur de programmes d'actions ou de formation et de réinsertion professionnelles - Enseignement obligatoire de plein exercice, ordinaire et spécialisé, et enseignement en alternance -cf. D.O. 40 - P.A. 80 - F.B.M. 3002	10.000	
39.07.40	3910	Interventions des Fonds européens en faveur de programmes d'actions ou de formation et de réinsertion professionnelles - Enseignement de promotion sociale -cf. D.O. 40 - P.A. 80 - F.B.M. 3001	6.000	
30.01.47	3431	Remboursement des allocations d'études -cf. D.O. 47 - P.A. 10 - F.B.M. 3302	825	
39.11.52	4934	Intervention de la Région wallonne en faveur des programmes d'action en relation avec l'équipement de l'enseignement technique professionnel -cf. D.O. 52 - P.A. 52 - F.B.M. 0102	0	
39.12.52	4911 4934 4935 4940	Interventions des Fonds européens, des Fonds sectoriels, subventions régionales, provinciales et fédérales en faveur des programmes d'actions en relation avec l'équipement de l'enseignement technique et professionnel -cf. D.O. 52 - P.A. 94 - F.B.M. 0103	2.660	
49.35.52	4934 4935	Interventions des Régions en faveur de programmes en relation avec l'enseignement secondaire -cf. D.O. 52 - P.A. 91 - F.B.M. 0104	0	
39.15.55	3910	Interventions des Fonds européens en faveur de programmes d'actions en relation avec l'enseignement supérieur -cf. D.O. 55 - P.A. 91 - F.B.M. 0101	2.449	
39.17.58	3910	Intervention du Fonds social européen en faveur de programmes d'action et de formation de réinsertion professionnelle à l'intervention de l'enseignement à distance -cf. D.O. 58 - P.A. 30 - F.B.M. 0101	164	
<b>Total SUBDIVISION II - SUBDIVISIONS PARTICULIÈRES</b>			<b>77.575</b>	

*En milliers d'euros*

Article	Cé	Désignation du produit	Evaluation par article	Total
<b>Total TITRE I - RECETTES COURANTES</b>				<b>10.220.645</b>
<b>TITRE II - RECETTES EN CAPITAL</b>				
<b>SUBDIVISION I - SUBDIVISIONS GÉNÉRALES</b>				
76.01.00	7632	Produits de la vente ou de l'octroi de tous autres droits réels sur des immeubles	0	
76.02.00	7632	Produit de la vente d'autres biens patrimoniaux	4.000	
76.03.00	7720	Recettes diverses	13	
76.04.00	7632	Produits du règlement des litiges	16	
<b>Total SUBDIVISION I - SUBDIVISIONS GÉNÉRALES</b>				<b>4.029</b>
<b>SUBDIVISION II - SUBDIVISIONS PARTICULIÈRES</b>				
87.03.17	8710	Remboursements des prêts accordés aux services agréés de l'aide à la jeunesse et des organismes agréés d'adoption -cf. D.O. 17 - P.A. 14 - F.B.M. 8101	65	
86.01.22	8610	Remboursements de prêts accordés à des éditeurs -cf. D.O. 22 - P.A. 24 - F.B.M. 0101	875	
86.02.22	8610	Remboursements de prêts accordés à des libraires -cf. D.O. 22 - P.A. 24 - F.B.M. 8104	104	
87.01.40	8720	Remboursements de prêts accordés au personnel ou ayants droits -cf. D.O. 40 - P.A. 13 - F.B.M. 8201	62	
87.02.47	8720	Remboursements des prêts d'études -cf. D.O. 47 - P.A. 10 - F.B.M. 8203	491	
<b>Total SUBDIVISION II - SUBDIVISIONS PARTICULIÈRES</b>				<b>1.597</b>
<b>Total TITRE II - RECETTES EN CAPITAL</b>				<b>5.626</b>

*En milliers d'euros*

Article	Cé	Désignation du produit	Evaluation par article	Total
---------	----	------------------------	------------------------	-------

		<b>Total général</b>		<b>10.226.271</b>
		dont subdivisions générales		10.147.099
		dont subdivisions particulières		79.172

## VERTALING

## MINISTERIE VAN DE FRANSE GEMEENSCHAP

[C - 2017/14386]

**20 DECEMBER 2017. — Decreet houdende de ontvangstenbegroting van de Franse Gemeenschap voor het begrotingsjaar 2018**

Het Parlement van de Franse Gemeenschap heeft aangenomen, en Wij, Regering, bekrachtigen hetgeen volgt :

**Artikel 1.** Voor het begrotingsjaar 2018, worden de ontvangsten van de Franse Gemeenschap op 10.226.271.000,00 euro geraamd, onderverdeeld als volgt :

- Lopende ontvangsten (Titel I) : 10.220.645.000,00 euro.

- Kapitaalontvangsten (Titel II) : 5.626.000,00 euro.

**Art. 2.** De Regering wordt ertoe gemachtigd elk recht vast te stellen en elke ontvangst die aan de Franse Gemeenschap toekomt, in te vorderen.

**Art. 3.** De Minister bevoegd voor de begroting en de financiën, wordt ertoe gemachtigd leningen aan te gaan en elke verrichting inzake financieel beheer en elke thesaurieverrichting in het algemeen belang van de Thesaurie uit te voeren met inachtneming van de procedures bepaald door de Regering van de Franse Gemeenschap.

**Art. 4.** De Minister bevoegd voor de begroting en de financiën, wordt ertoe gemachtigd, mits informatie aan het Parlement, de Regering en het Rekenhof, een ontvangst van dit jaar aan te rekenen op de begroting van een vorig jaar, als die ontvangst noodzakelijk was voor het evenwicht van de begroting van dat jaar.

**Art. 5.** De vaststelling van de rechten en de invordering van de ontvangsten geschieden door toedoen van de ontvangers-thesauriers die bij besluit van de Minister van Begroting aangesteld worden.

**Art. 6.** Dit decreet treedt in werking op 1 januari 2018.

Kondigen dit decreet af, bevelen dat het in het *Belgisch Staatsblad* zal worden bekendgemaakt.

Brussel, 20 december 2017.

De Minister-President,  
R. DEMOTTE

De Vice-President en Minister van Cultuur en Kind,  
A. GREOLI

De Vice-President en Minister van Hoger Onderwijs, Media en Wetenschappelijk Onderzoek,  
J.-Cl. MARCOURT

De Minister van Hulpverlening aan de Jeugd, Justitiehuzen, Sport en Promotie van Brussel, belast met het toezicht op de Franse Gemeenschapscommissie van het Brussels Hoofdstedelijk Gewest,

R. MADRANE

De Minister van Onderwijs,  
M.-M. SCHYNS

De Minister van Begroting, Ambtenarenzaken en Administratieve Vereenvoudiging,  
A. FLAHAUT

De Minister van Onderwijs voor sociale promotie, Jeugd, Vrouwenrechten en Gelijke Kansen,  
I. SIMONIS

—  
Nota

(1) *Zitting* 2017-2018

*Stukken van het Parlement.* — Ontwerp van decreet, nr. 558-1. — Bijzondere toelichting, nr.558-1 (bijlage 1). — Verslag, nr. 558-2. — Tekst aangenomen tijdens de plenaire vergadering n°558-3

*Integraal verslag.* — Bespreking en aanneming. — Vergadering van 20 december 2017.

## REGION WALLONNE — WALLONISCHE REGION — WAALS GEWEST

## SERVICE PUBLIC DE WALLONIE

[2017/206798]

14 DECEMBRE 2017. — Arrêté du Gouvernement wallon prolongeant l'arrêté du Gouvernement du 24 septembre 2015 relatif à l'octroi des aides aux zones soumises à des contraintes naturelles

Le Gouvernement wallon,

Vu le Règlement (UE) n° 1305/2013 du Parlement européen et du Conseil du 17 décembre 2013 relatif au soutien au développement rural par le Fonds européen agricole pour le développement rural (Feader) et abrogeant le Règlement (CE) n° 1698/2005 du Conseil;

Vu le Règlement (UE) n° 1306/2013 du Parlement européen et du Conseil du 17 décembre 2013 relatif au financement, à la gestion et au suivi de la politique agricole commune et abrogeant les Règlements (CEE) n° 352/78, (CE) n° 165/94, (CE) n° 2799/98, (CE) n° 814/2000, (CE) n° 1200/2005 et n° 485/2008 du Conseil;

Vu le Règlement délégué (UE) n° 640/2014 de la Commission du 11 mars 2014 complétant le Règlement (UE) n° 1306/2013 du Parlement européen et du Conseil en ce qui concerne le système intégré de gestion et de contrôle, les conditions relatives au refus ou au retrait des paiements et les sanctions administratives applicables aux paiements directs, le soutien au développement rural et la conditionnalité;

Vu le Règlement d'exécution (UE) n° 809/2014 de la Commission du 17 juillet 2014 établissant les modalités d'application du Règlement (UE) n° 1306/2013 du Parlement européen et du Conseil en ce qui concerne le système intégré de gestion et de contrôle, les mesures en faveur du développement rural et la conditionnalité;

Vu le Code wallon de l'Agriculture, les articles D.4 et D. 249;

Vu l'arrêté du Gouvernement wallon du 24 septembre 2015 relatif à l'octroi des aides aux zones soumises à des contraintes naturelles;

Vu l'avis de l'Inspecteur des Finances, donné le 7 décembre 2017;

Vu l'accord du Ministre du Budget, donné le 14 décembre 2017;

Vu le rapport du 14 décembre 2017 établi conformément à l'article 3, 2°, du décret du 11 avril 2014 visant à la mise en œuvre des résolutions de la Conférence des Nations unies sur les femmes à Pékin de septembre 1995 et intégrant la dimension du genre dans l'ensemble des politiques régionales;

Vu les lois sur le Conseil d'État, coordonnées le 12 janvier 1973, l'article 3, §§ 1<sup>er</sup> et 2;

Vu l'urgence;

Vu l'urgence motivée par l'article 10 de l'arrêté modifié, à savoir l'arrêté du Gouvernement wallon du 24 septembre 2015 relatif à l'octroi des aides aux zones soumises à des contraintes naturelles, qui dispose que ce dernier cesse d'être en vigueur le 31 décembre 2017, alors que le projet de Règlement du Parlement européen et du Conseil modifiant les Règlements n° 1305/2013 relatif au soutien au développement rural par le Fonds européen agricole pour le développement rural (Feader), (UE) n° 1306/2013 relatif au financement, à la gestion et au suivi de la politique agricole commune, (UE) n° 1307/2013 établissant les règles relatives aux paiements directs en faveur des agriculteurs au titre des régimes de soutien relevant de la politique agricole commune, (UE) n° 1308/2013 portant organisation commune des marchés des produits agricoles et (UE) n° 652/2014 fixant des dispositions pour la gestion des dépenses relatives, d'une part, à la chaîne de production des denrées alimentaires, à la santé et au bien-être des animaux et, d'autre part, à la santé et au matériel de reproduction des végétaux, qui devrait prochainement être publié et entrer en vigueur, prévoit que ce régime d'aide peut être prolongé d'un an;

Sur la proposition du Ministre de l'Agriculture;

Après délibération,

Arrête :

**Article 1<sup>er</sup>.** L'article 10 de l'arrêté du Gouvernement wallon du 24 septembre 2015 relatif à l'octroi des aides aux zones soumises à des contraintes naturelles est abrogé.

**Art. 2.** Le présent arrêté entre en vigueur le jour de sa signature.

**Art. 3.** Le Ministre de l'Agriculture est chargé de l'exécution du présent arrêté.

Namur, le 14 décembre 2017.

Pour le Gouvernement :

Le Ministre-Président,  
W. BORSUS

Le Ministre de l'Agriculture, de la Nature, de la Forêt, de la Ruralité, du Tourisme, du Patrimoine  
et délégué à la Grande Région,

R. COLLIN

## ÜBERSETZUNG

## ÖFFENTLICHER DIENST DER WALLONIE

[2017/206798]

**14. DEZEMBER 2017 — Erlass der Wallonischen Regierung zur Verlängerung des Erlasses der Wallonischen Regierung vom 24. September 2015 über die Gewährung von Beihilfen für Gebiete mit naturbedingten Benachteiligungen**

Die Wallonische Regierung,

Aufgrund der Verordnung (EU) Nr. 1305/2013 des Europäischen Parlaments und des Rates vom 17. Dezember 2013 über die Förderung der ländlichen Entwicklung durch den Europäischen Landwirtschaftsfonds für die Entwicklung des ländlichen Raums (ELER) und zur Aufhebung der Verordnung (EG) Nr. 1698/2005 des Rates;

Aufgrund der Verordnung (EG) Nr. 1306/2013 des Europäischen Parlaments und des Rates vom 17. Dezember 2013 über die Finanzierung, die Verwaltung und das Kontrollsystem der Gemeinsamen Agrarpolitik und zur Aufhebung der Verordnungen (EWG) Nr. 352/78, (EG) Nr. 165/94, (EG) Nr. 2799/98, (EG) Nr. 814/2000, (EG) Nr. 1200/2005 und Nr. 485/2008 des Rates;

Aufgrund der delegierten Verordnung (EU) Nr. 640/2014 der Kommission vom 11. März 2014 zur Ergänzung der Verordnung (EU) Nr. 1306/2013 des Europäischen Parlaments und des Rates in Bezug auf das integrierte Verwaltungs- und Kontrollsystem und die Bedingungen für die Ablehnung oder Rücknahme von Zahlungen sowie für Verwaltungsanktionen im Rahmen von Direktzahlungen, Entwicklungsmaßnahmen für den ländlichen Raum und der Cross Compliance;

Aufgrund der Durchführungsverordnung (EU) Nr. 809/2014 der Kommission vom 17. Juli 2014 mit Durchführungsbestimmungen zur Verordnung (EU) Nr. 1306/2013 des Europäischen Parlaments und des Rates hinsichtlich des integrierten Verwaltungs- und Kontrollsystems, der Maßnahmen zur Entwicklung des ländlichen Raums und der Cross-Compliance;

Aufgrund des wallonischen Gesetzbuches über die Landwirtschaft, Artikel D.4 und D.249;

Aufgrund des Erlasses der Wallonischen Regierung vom 24. September 2015 über die Gewährung von Beihilfen für Gebiete mit naturbedingten Benachteiligungen;

Aufgrund der am 7. Dezember 2017 abgegebenen Stellungnahme des Finanzinspektors;

Aufgrund des am 14. Dezember 2017 erklärten Einverständnisses des Ministers für Haushalt;

Aufgrund des Berichts vom 14. Dezember 2017, aufgestellt in Übereinstimmung mit Artikel 3 Ziffer 2 des Dekrets vom 11. April 2014 zur Umsetzung der Resolutionen der im September 1995 in Peking organisierten Weltfrauenkonferenz der Vereinten Nationen und zur Integration des Gender Mainstreaming in allen regionalen politischen Vorhaben;

Aufgrund der am 12. Januar 1973 koordinierten Gesetze über den Staatsrat, Artikel 3 § 1 und 2;

Aufgrund der Dringlichkeit;

Aufgrund der Dringlichkeit, begründet durch Artikel 10 des abgeänderten Erlasses, d.h. des Erlasses der Wallonischen Regierung vom 24. September 2015 über die Gewährung von Beihilfen für Gebiete mit naturbedingten Benachteiligungen, in dem bestimmt wird, dass dieser Erlass am 31. Dezember 2017 außer Kraft tritt, während in dem Entwurf zur Verordnung des Europäischen Parlaments und des Rates zur Änderung der Verordnung Nr. 1305/2013 des Europäischen Parlaments und des Rates vom 17. Dezember 2013 über die Förderung der ländlichen Entwicklung durch den Europäischen Landwirtschaftsfonds für die Entwicklung des ländlichen Raums (ELER), der Verordnung (EU) Nr. 1306/2013 des Europäischen Parlaments und des Rates vom 17. Dezember 2013 über die Finanzierung, die Verwaltung und das Kontrollsystem der Gemeinsamen Agrarpolitik, der Verordnung (EU) Nr. 1307/2013 des Europäischen Parlaments und des Rates vom 17. Dezember 2013 mit Vorschriften über Direktzahlungen an Inhaber landwirtschaftlicher Betriebe im Rahmen von Stützungsregelungen der Gemeinsamen Agrarpolitik, der Verordnung (EU) Nr. 1308/2013 über eine gemeinsame Marktorganisation für landwirtschaftliche Erzeugnisse und der Verordnung (EU) Nr. 652/2014 mit Bestimmungen für die Verwaltung der Ausgaben in den Bereichen Lebensmittelkette, Tiergesundheit und Tierschutz sowie Pflanzengesundheit und Pflanzenvermehrungsmaterial, die in naher Zukunft veröffentlicht und in Kraft treten müsste, vorgesehen wird, dass diese Beihilferegelung um ein Jahr verlängert werden kann;

Auf Vorschlag des Ministers für Landwirtschaft;

Nach Beratung,

Beschließt:

**Artikel 1** - Artikel 10 des Erlasses der Wallonischen Regierung vom 24. September 2015 über die Gewährung von Beihilfen für Gebiete mit naturbedingten Benachteiligungen wird aufgehoben.

**Art. 2** - Der vorliegende Erlass tritt am Tage seiner Unterzeichnung in Kraft.

**Art. 3** - Der Minister für Landwirtschaft wird mit der Durchführung des vorliegenden Erlasses beauftragt.

Namur, den 14. Dezember 2017

Für die Regierung:

Der Ministerpräsident

W. BORSUS

Der Minister für Landwirtschaft, Natur, Forstwesen, ländliche Angelegenheiten, Tourismus, Denkmalschutz,  
und Vertreter bei der Großregion

R. COLLIN



## VERTALING

## WAALSE OVERHEIDSDIENST

[2017/206798]

**14 DECEMBER 2017. — Besluit van de Waalse Regering tot verlenging van het besluit van de Waalse Regering van 24 september 2015 betreffende de toekenning van tegemoetkomingen voor gebieden met natuurlijke beperkingen**

De Waalse Regering,

Gelet op Verordening (EU) nr. 1305/2013 van het Europees Parlement en de Raad van 17 december 2013 inzake steun voor plattelandontwikkeling uit het Europees Landbouwfonds voor plattelandontwikkeling (ELFPO) en tot intrekking van Verordening (EG) nr. 1698/2005 van de Raad;

Gelet op Verordening (EU) nr. 1306/2013 van het Europees Parlement en de Raad van 17 december 2013 inzake de financiering, het beheer en de monitoring van het gemeenschappelijk landbouwbeleid en tot intrekking van Verordeningen (EEG) nr. 352/78, (EG) nr. 165/94, (EG) nr. 2799/98, (EG) nr. 814/2000, (EG) nr. 1200/2005 en nr. 485/2008 van de Raad;

Gelet op de gedelegeerde Verordening (EU) nr. 640/2014 van de Commissie van 11 maart 2014 tot aanvulling van Verordening (EU) nr. 1306/2013 van het Europees Parlement en de Raad wat betreft het geïntegreerd beheers- en controlesysteem, de voorwaarden voor weigering of intrekking van betalingen en voor administratieve sancties in het kader van rechtstreekse betalingen, plattelandontwikkelingsbijstand en de randvoorwaarden;

Gelet op Uitvoeringsverordening (EU) nr. 809/2014 van de Commissie van 17 juli 2014 tot vaststelling van uitvoeringsbepalingen voor Verordening (EU) nr. 1306/2013 van het Europees Parlement en de Raad wat betreft het geïntegreerd beheers- en controlesysteem, plattelandontwikkelingsmaatregelen en de randvoorwaarden;

Gelet op het Waals Landbouwwetboek, inzonderheid op de artikelen D.4 en D.249;

Gelet op het besluit van de Waalse Regering van 24 september 2015 betreffende de toekenning van tegemoetkomingen voor gebieden met natuurlijke beperkingen;

Gelet op het advies van de Inspectie van Financiën, gegeven op 7 december 2017;

Gelet op de instemming van de Minister van Begroting, gegeven op 14 december 2017;

Gelet op het rapport van 14 juli 2017 opgesteld overeenkomstig artikel 3, 2°, van het decreet van 11 april 2014 houdende uitvoering van de resoluties van de Vrouwenconferentie van de Verenigde Naties die in september 1995 in Peking heeft plaatsgehad en tot integratie van de genderdimensie in het geheel van de gewestelijke beleidslijnen;

Gelet op de wetten op de Raad van State, gecoördineerd op 12 januari 1973, inzonderheid op artikel 3, § 1 en § 2;

Gelet op de dringende noodzakelijkheid;

Gelet op de dringende noodzakelijkheid, ingegeven bij artikel 10 van het gewijzigd besluit, namelijk het besluit van de Waalse Regering van 24 september 2015 betreffende de toekenning van tegemoetkomingen voor gebieden met natuurlijke beperkingen, waarbij bepaald wordt dat laatstgenoemd besluit ophoudt, uitwerking te hebben op 31 december 2017, terwijl de ontwerp-verordening van het Europees Parlement en de Raad tot wijziging van Verordeningen nr. 1305/2013 inzake steun voor plattelandontwikkeling uit het Europees Landbouwfonds voor plattelandontwikkeling (ELFPO), (EU) nr. 1306/2013 inzake de financiering, het beheer en de monitoring van het gemeenschappelijk landbouwbeleid, (EU) nr. 1307/2013 tot vaststelling van voorschriften voor rechtstreekse betalingen aan landbouwers in het kader van de steunregelingen van het gemeenschappelijk landbouwbeleid, (EU) nr. 1308/2013 tot vaststelling van een gemeenschappelijke ordening van de markten voor landbouwproducten en (EU) nr. 652/2014 van het Europees Parlement en de Raad van 15 mei 2014 tot vaststelling van bepalingen betreffende het beheer van de uitgaven in verband met de voedselketen, diergezondheid en dierenwelzijn, alsmede in verband met plantgezondheid en teeltmateriaal, die weldra bekendgemaakt zou moeten worden en in werking zou moeten treden, bepaalt dat die steunregeling met één jaar kan worden verlengd;

Op de voordracht van de Minister van Landbouw,

Na beraadslaging,

Besluit :

**Artikel 1.** Artikel 10 van het besluit van de Waalse Regering van 24 september 2015 betreffende de toekenning van tegemoetkomingen voor gebieden met natuurlijke beperkingen wordt opgeheven.

**Art. 2.** Dit besluit treedt in werking de dag waarop het ondertekend wordt.

**Art. 3.** De Minister van Landbouw is belast met de uitvoering van dit besluit.

Namen, 14 december 2017.

Voor de Regering :

De Minister-President,

W. BORSUS

De Minister van Landbouw, Natuur, Landelijke Aangelegenheden, Toerisme, Erfgoed  
en afgevaardigd bij de Grote Regio,

R. COLLIN

## SERVICE PUBLIC DE WALLONIE

[2017/206799]

**14 DECEMBRE 2017. — Arrêté du Gouvernement wallon étendant la zone géographique de la calamité publique relative aux pluies abondantes, aux inondations et aux vents violents des 23 et 24 juin 2016**

Le Gouvernement wallon,

Vu la loi spéciale de réformes institutionnelles du 8 août 1980, l'article 6, § 1<sup>er</sup>, II, 5<sup>o</sup>, modifié par la loi spéciale du 6 janvier 2014;

Vu la loi du 12 juillet 1976 relative à la réparation de certains dommages causés à des biens privés par des calamités naturelles, l'article 2, § 1<sup>er</sup>, 1<sup>o</sup>, et § 2;

Vu l'arrêté du Gouvernement wallon du 22 décembre 2016 considérant comme une calamité publique les pluies abondantes, les inondations et les vents violents des 23 et 24 juin 2016 et délimitant son étendue géographique;

Vu la circulaire ministérielle fédérale du 20 septembre 2006 déterminant les critères de reconnaissance d'une calamité publique;

Vu la demande du bourgmestre de la ville de La Louvière relative à l'importance des dégâts provoqués par les vents violents;

Considérant que le phénomène naturel reconnu comme une calamité publique par l'arrêté du Gouvernement wallon du 22 décembre 2016 susvisé a également touché les sections de Haine-Saint-Pierre, Saint-Vaast et Trivières de la ville de La Louvière;

Considérant le rapport de l'Institut royal météorologique de Belgique concernant le phénomène naturel susmentionné;

Considérant le rapport technique du 8 mars 2017 rédigé par le Centre régional de crise de Wallonie;

Considérant que le caractère exceptionnel que présentent les vents violents du 23 juin 2016 sur une partie du territoire de la ville de La Louvière au sens de la circulaire ministérielle du 20 septembre 2006;

Vu l'avis de l'Inspecteur des Finances, donné le 8 décembre 2017;

Vu l'accord du Ministre du Budget, donné le 14 décembre 2017;

Sur la proposition du Ministre qui a la reconnaissance des calamités publiques dans ses attributions;

Après délibération,

Arrête :

**Article 1<sup>er</sup>.** Les vents violents du 23 juin 2016 ayant touché la ville de La Louvière sont considérés comme une calamité publique justifiant l'application de l'article 2, § 1<sup>er</sup>, de la loi du 12 juillet 1976 relative à la réparation de certains dommages causés à des biens privés par des calamités naturelles.

**Art. 2.** L'étendue géographique de la calamité est étendue, en ce qui concerne les vents violents, aux sections de la ville de La Louvière dont le nom figure ci-après :

- Haine-Saint-Pierre;
- Saint-Vaast;
- Trivières.

**Art. 3.** Le présent arrêté entre en vigueur le jour de sa publication au *Moniteur belge*.

**Art. 4.** Le Ministre qui a la reconnaissance des calamités publiques dans ses attributions est chargé de l'exécution du présent arrêté.

Namur, le 14 décembre 2017.

Le Ministre-Président,  
W. BORSUS

## ÜBERSETZUNG

## ÖFFENTLICHER DIENST DER WALLONIE

[2017/206799]

**14. DEZEMBER 2017 — Erlass der Wallonischen Regierung zur Ausdehnung des geografischen Gebiets der allgemeinen Naturkatastrophe hinsichtlich der starken Niederschläge, der Überschwemmungen und der heftigen Windstöße vom 23. und 24. Juni 2016**

Die Wallonische Regierung

Aufgrund des Sondergesetzes vom 8. August 1980 zur Reform der Institutionen, Artikel 6 § 1 II Ziffer 5, abgeändert durch das Sondergesetz vom 6. Januar 2014;

Aufgrund des Gesetzes vom 12. Juli 1976 über die Ersatzleistung bei bestimmten Schäden an Privatgütern durch Naturkatastrophen, Artikel 2 § 1 Ziffer 1 und § 2;

Aufgrund des Erlasses der Wallonischen Regierung vom 22. Dezember 2016, durch den die starken Niederschläge, die Überschwemmungen und die heftigen Windstöße vom 23. und 24. Juni 2016 als allgemeine Naturkatastrophe betrachtet werden, und zur Abgrenzung der räumlichen Ausdehnung dieser Naturkatastrophe;

Aufgrund des föderalen ministeriellen Rundschreibens vom 20. September 2006 zur Feststellung der Kriterien für die Anerkennung allgemeiner Naturkatastrophen;

Aufgrund des Antrags des Bürgermeisters der Stadt La Louvière angesichts des Ausmaßes der von den heftigen Windstößen verursachten Schäden;

In der Erwägung, dass das Naturereignis, das durch den oben genannten Erlass der Wallonischen Regierung vom 22. Dezember 2016 als allgemeine Naturkatastrophe anerkannt worden ist, ebenfalls die Teilgemeinden Haine-Saint-Pierre, Saint-Vaast und Trivières der Stadt La Louvière heimgesucht hat;

In Erwägung des Berichts des Königlichen Meteorologischen Instituts von Belgien über das oben genannte Naturereignis;

In Erwägung des am 8. März 2017 verfassten technischen Berichts des regionalen Krisenzentrums;

In Erwägung des außergewöhnlichen Charakters der heftigen Windstöße vom 23. Juni 2016 auf einem Teil des Gebiets der Stadt La Louvière im Sinne des ministeriellen Rundschreibens vom 20. September 2006;

Aufgrund der am 8. Dezember 2017 abgegebenen Stellungnahme des Finanzinspektors;  
 Aufgrund des am 14. Dezember 2017 gegebenen Einverständnisses des Ministers für Haushalt;  
 Auf Vorschlag des Ministers, zu dessen Zuständigkeitsbereich die Anerkennung der allgemeinen Naturkatastrophen gehört;

Nach Beratung,

Beschließt:

**Artikel 1** - Die heftigen Windstöße, die die Stadt La Louvière am 23. Juni 2016 heimgesucht haben, werden als allgemeine Naturkatastrophe betrachtet, und rechtfertigen die Anwendung von Artikel 2 § 1 des Gesetzes vom 12. Juli 1976 über die Wiedergutmachung bestimmter durch Naturkatastrophen an Privatgütern verursachter Schäden.

**Art. 2** - Hinsichtlich der heftigen Windstöße wird die räumliche Ausdehnung der Naturkatastrophe auf die nachstehenden Teilgemeinden der Stadt La Louvière erweitert:

- Haine-Saint-Pierre;
- Saint-Vaast;
- Trivières.

**Art. 3** - Der vorliegende Erlass tritt am Tag seiner Veröffentlichung im *Belgischen Staatsblatt* in Kraft.

**Art. 4** - Der Minister, zu dessen Zuständigkeitsbereich die Anerkennung der allgemeinen Naturkatastrophen gehört, wird mit der Durchführung des vorliegenden Erlasses beauftragt.

Namur, den 14. Dezember 2017

Der Minister-Präsident  
 W. BORSUS

---

#### VERTALING

#### WAALSE OVERHEIDSDIENST

[2017/206799]

**14 DECEMBER 2017. — Besluit van de Waalse Regering waarbij het geografische gebied van de algemene ramp met betrekking tot de overvloedige regens, de overstromingen en de rukwinden van 23 en 24 juni 2016 wordt uitgebreid**

De Waalse Regering,

Gelet op de bijzondere wet tot hervorming der instellingen van 8 augustus 1980, artikel 6, § 1, II, 5°, gewijzigd bij de bijzondere wet van 6 januari 2014;

Gelet op de wet van 12 juli 1976 betreffende het herstel van zekere schade veroorzaakt aan private goederen door natuurrampen, artikel 2, § 1, 1°, en § 2;

Gelet op het besluit van de Waalse Regering van 22 december 2016 waarbij de overvloedige regens, de overstromingen en de rukwinden van 23 en 24 juni 2016 als een algemene ramp beschouwd worden en waarbij de geografische uitgestrektheid van deze ramp afgebakend wordt;

Gelet op de federale ministeriële omzendbrief van 20 september 2006 welke de erkenningscriteria van een algemene ramp vaststelt;

Gelet op de aanvraag van de burgemeester van de stad La Louvière met betrekking tot de omvang van de schade, veroorzaakt door de rukwinden;

Overwegende dat het natuurverschijnsel, erkend als algemene ramp bij bovenbedoeld besluit van de Waalse Regering van 22 december 2016, eveneens de deelgemeenten Haine-Saint-Pierre, Saint-Vaast en Trivières van de stad La Louvière getroffen heeft;

Gelet op het verslag van het Koninklijk Meteorologisch Instituut van België betreffende bovenbedoeld natuurverschijnsel;

Gelet op het technisch verslag van 8 maart 2017, opgesteld door het Waals gewestelijk crisiscentrum;

Gelet op het uitzonderlijk karakter van de rukwinden van 23 juni 2016 op een deel van het grondgebied van de stad La Louvière in de zin van de ministeriële omzendbrief van 20 september 2006;

Gelet op het advies van de Inspecteur van Financiën, gegeven op 8 december 2017;

Gelet op het akkoord van de Minister van Begroting, gegeven op 14 december 2017;

Op de voordracht van de Minister bevoegd voor de erkenning van de openbare rampen;

Na beraadslaging,

Besluit :

**Artikel 1.** De rukwinden die de stad La Louvière op 23 juni 2016 getroffen hebben, worden beschouwd als een algemene ramp die de toepassing van artikel 2, § 1, van de wet van 12 juli 1976 betreffende het herstel van zekere schade veroorzaakt aan private goederen door natuurrampen wettigt.

**Art. 2.** De geografische uitgestrektheid van de ramp wordt wat betreft de rukwinden uitgebreid naar de deelgemeenten van de stad La Louvière waarvan de naam hierna volgt:

- Haine-Saint-Pierre;
- Saint-Vaast;
- Trivières.

**Art. 3.** Dit besluit treedt in werking de dag waarop het in het *Belgisch Staatsblad* bekendgemaakt wordt.

**Art. 4.** De Minister bevoegd voor de erkenning van de openbare rampen is belast met de uitvoering van dit besluit.  
 Namen, 14 december 2017.

De Minister-President,  
 W. BORSUS

## AUTRES ARRETES — ANDERE BESLUITEN

### SERVICE PUBLIC FEDERAL INTERIEUR

[C - 2017/31995]

**Agrément comme entreprise de sécurité en application de l'article 4 de la loi du 10 avril 1990 réglementant la sécurité privée et particulière. — Retrait**

Par arrêté du 11/4/2017, l'agrément comme entreprise de sécurité, accordé par arrêté du 16/4/2012 à Monsieur DE GRANDE CHRISTOPHE, sous le numéro 20 1721 04, est retiré à la demande de l'entreprise à partir du 1/10/2016.

Par arrêté du 11/4/2017, l'agrément comme entreprise de sécurité, accordé par arrêté du 7/7/2014 à Monsieur DEVALCKENAERE KRISTOF, sous le numéro 20 1578 09, est retiré à la demande de l'entreprise à partir du 19/12/2016.

Par arrêté du 4/05/2017, l'agrément comme entreprise de sécurité accordé par arrêté du 18/12/2012 à l'entreprise TSPO SPRL, sous le numéro 20 1443 11, est retiré à la demande de l'entreprise à partir du 1/07/2016.

Par arrêté du 4/05/2017, l'agrément comme entreprise de sécurité accordé par arrêté du 25/06/2007 à Monsieur GARSOUX CHRISTIAN, sous le numéro 20 0156 19, est retiré à la demande de l'entreprise à partir du 1/09/2016.

Par arrêté du 5/5/2017, l'agrément comme entreprise de sécurité, accordé par arrêté du 28/4/2015 à Monsieur PELEMAN JEHAN, sous le numéro 20 1898 04, est retiré à la demande de l'entreprise à partir du 14/3/2017.

Par arrêté du 9/5/2017, l'agrément comme entreprise de sécurité, accordé par arrêté du 23/3/2007 à Monsieur GROSEMANS JOHAN, sous le numéro 20 0077 16, est retiré à la demande de l'entreprise à partir du 31/3/2017.

Par arrêté du 9/5/2017, l'agrément comme entreprise de sécurité, accordé par arrêté du 21/12/2007 à l'entreprise MUYSHONDT ELECTRO SERVICE SA, sous le numéro 20 0263 21, est retiré à la demande de l'entreprise à partir du 31/12/2016.

Par arrêté du 29/06/2017, l'agrément comme entreprise de sécurité accordé par arrêté du 4/10/2016 à l'entreprise PRO-DOMOTIC SPRL, sous le numéro 20 1992 09, est retiré à la demande de l'entreprise à partir du 23/03/2017.

Par arrêté du 29/06/2017, l'agrément comme entreprise de sécurité accordé par arrêté du 8/10/2009 à l'entreprise ELEC-DV SPRL, sous le numéro 20 1343 01, est retiré à la demande de l'entreprise à partir du 20/03/2017.

Par arrêté du 30/06/2017, l'agrément comme entreprise de sécurité, accordé par arrêté du 27/05/2008 à Monsieur GUSSE FRANKY, sous le numéro 20 0136 19, est retiré à la demande de l'entreprise à partir du 1/05/2017.

### FEDERALE OVERHEIDSDIENST BINNENLANDSE ZAKEN

[C - 2017/31995]

**Erkenning als beveiligingsonderneming in toepassing van artikel 4 van de Wet van 10 april 1990 tot regeling van de private en bijzondere veiligheid. — Intrekking**

Bij besluit van 11/4/2017 wordt de erkenning als beveiligingsonderneming, verleend bij besluit van 16/4/2012 aan de heer DE GRANDE CHRISTOPHE, onder het nummer 20 1721 04, op vraag van de onderneming ingetrokken met ingang van 1/10/2016.

Bij besluit van 11/4/2017 wordt de erkenning als beveiligingsonderneming, verleend bij besluit van 7/7/2014 aan de heer DEVALCKENAERE KRISTOF, onder het nummer 20 1578 09, op vraag van de onderneming ingetrokken met ingang van 19/12/2016.

Bij besluit van 4/05/2017 wordt, de erkenning als beveiligingsonderneming, verleend bij besluit van 18/12/2012 aan de onderneming TSPO BVBA, onder het nummer 20 1443 11 op vraag van de onderneming ingetrokken met ingang van 1/07/2016.

Bij besluit van 4/05/2017 wordt, de erkenning als beveiligingsonderneming, verleend bij besluit van 25/06/2007 aan de heer GARSOUX CHRISTIAN, onder het nummer 20 0156 19 op vraag van de onderneming ingetrokken met ingang van 1/09/2016.

Bij besluit van 5/5/2017 wordt de erkenning als beveiligingsonderneming, verleend bij besluit van 28/4/2015 aan de heer PELEMAN JEHAN, onder het nummer 20 1898 04, op vraag van de onderneming ingetrokken met ingang van 14/3/2017.

Bij besluit van 9/5/2017 wordt de erkenning als beveiligingsonderneming, verleend bij besluit van 23/3/2007 aan de heer GROSEMANS JOHAN, onder het nummer 20 0077 16, op vraag van de onderneming ingetrokken met ingang van 31/3/2017.

Bij besluit van 9/5/2017 wordt de erkenning als beveiligingsonderneming, verleend bij besluit van 21/12/2007 aan de onderneming MUYSHONDT ELECTRO SERVICE NV, onder het nummer 20 0263 21, op vraag van de onderneming ingetrokken met ingang van 31/12/2016.

Bij besluit van 29/06/2017 wordt, de erkenning als beveiligingsonderneming, verleend bij besluit van 4/10/2016 aan de onderneming PRO-DOMOTIC BVBA, onder het nummer 20 1992 09 op vraag van de onderneming ingetrokken met ingang van 23/03/2017.

Bij besluit van 29/06/2017 wordt, de erkenning als beveiligingsonderneming, verleend bij besluit van 8/10/2009 aan de onderneming ELEC-DV BVBA, onder het nummer 20 1343 01 op vraag van de onderneming ingetrokken met ingang van 20/03/2017.

Bij besluit van 30/06/2017, wordt de erkenning als beveiligingsonderneming, verleend bij besluit van 27/05/2008 aan de heer GUSSE FRANKY, onder het nummer 20 0136 19, op vraag van de onderneming ingetrokken met ingang van 1/05/2017.

Par arrêté du 30/6/2017, l'agrément comme entreprise de sécurité, accordé par arrêté du 20/12/2012 à Monsieur DECLERCQ STEFAAN, sous le numéro 20 1757 12, est retiré à la demande de l'entreprise à partir du 30/09/2015.

Par arrêté du 30/6/2017, l'agrément comme entreprise de sécurité, accordé par arrêté du 06/11/2015 à Monsieur THUYSSBAERT ALEXANDER, sous le numéro 20 1932 11, est retiré à la demande de l'entreprise à partir du 1/01/2017.

Par arrêté du 30/6/2017, l'agrément comme entreprise de sécurité, accordé par arrêté du 20/06/2013 à Monsieur DE FEYTER MARC, sous le numéro 20 1514 08, est retiré à la demande de l'entreprise à partir du 31/03/2017.

Par arrêté du 30/6/2017, l'agrément comme entreprise de sécurité, accordé par arrêté du 06/01/2014 à l'entreprise NEW ECS TECHNICS SA, sous le numéro 20 1813 01, est retiré à la demande de l'entreprise à partir du 5/01/2017.

Par arrêté du 30/6/2017, l'agrément comme entreprise de sécurité, accordé par arrêté du 18/11/2013 à l'entreprise AEI-SYSTEMS SPRL, sous le numéro 20 1804 11, est retiré à la demande de l'entreprise à partir du 31/01/2017.

Par arrêté du 30/6/2017, l'agrément comme entreprise de sécurité, accordé par arrêté du 25/11/2008 à l'entreprise JACK GEERAERTS SPRL, sous le numéro 20 1015 76, est retiré à la demande de l'entreprise à partir du 15/03/2016.

Par arrêté du 30/6/2017, l'agrément comme entreprise de sécurité, accordé par arrêté du 04/07/2008 à l'entreprise GENERAL PROTECTION SPRL, sous le numéro 20 0984 73, est retiré à la demande de l'entreprise à partir du 31/07/2016.

Bij besluit van 30/6/2017, wordt de erkenning als beveiligingsonderneming, verleend bij besluit van 20/12/2012 aan de heer DECLERCQ STEFAAN, onder het nummer 20 1757 12, op vraag van de onderneming ingetrokken met ingang van 30/09/2015.

Bij besluit van 30/6/2017, wordt de erkenning als beveiligingsonderneming, verleend bij besluit van 06/11/2015 aan de heer THUYSSBAERT ALEXANDER, onder het nummer 20 1932 11, op vraag van de onderneming ingetrokken met ingang van 1/01/2017.

Bij besluit van 30/6/2017, wordt de erkenning als beveiligingsonderneming, verleend bij besluit van 20/06/2013 aan de heer DE FEYTER MARC, onder het nummer 20 1514 08, op vraag van de onderneming ingetrokken met ingang van 31/03/2017.

Bij besluit van 30/6/2017 wordt de erkenning als beveiligingsonderneming, verleend bij besluit van 06/01/2014 aan de onderneming NEW ECS TECHNICS NV, onder het nummer 20 1813 01, op vraag van de onderneming ingetrokken met ingang van 5/01/2017.

Bij besluit van 30/6/2017 wordt de erkenning als beveiligingsonderneming, verleend bij besluit van 18/11/2013 aan de onderneming AEI-SYSTEMS BVBA, onder het nummer 20 1804 11, op vraag van de onderneming ingetrokken met ingang van 31/01/2017.

Bij besluit van 30/6/2017 wordt de erkenning als beveiligingsonderneming, verleend bij besluit van 25/11/2008 aan de onderneming JACK GEERAERTS BVBA, onder het nummer 20 1015 76, op vraag van de onderneming ingetrokken met ingang van 15/03/2016.

Bij besluit van 30/6/2017 wordt de erkenning als beveiligingsonderneming, verleend bij besluit van 04/07/2008 aan de onderneming GENERAL PROTECTION BVBA, onder het nummer 20 0984 73, op vraag van de onderneming ingetrokken met ingang van 31/07/2016.

## SERVICE PUBLIC FEDERAL FINANCES

[C – 2017/32242]

21 DECEMBRE 2017. — Arrêté royal retirant la désignation du système de règlement-titres opéré par la société anonyme de droit belge BNY Mellon CSD comme système de règlement-titres au sens de la loi du 28 avril 1999 visant à transposer la Directive 98/26/CE du 19 mai 1998 concernant le caractère définitif du règlement dans les systèmes de paiement et de règlement des opérations sur titres

PHILIPPE, Roi des Belges,  
A tous, présents et à venir, Salut.

Vu la Constitution, l'article 108 ;

Vu la loi du 28 avril 1999 visant à transposer la Directive 98/26/CE du 19 mai 1998 concernant le caractère définitif du règlement dans les systèmes de paiement et de règlement des opérations sur titres ;

Vu l'arrêté royal du 30 juillet 2013 désignant le système de règlement-titres opéré par la société anonyme de droit belge BNY Mellon CSD comme système de règlement-titres au sens de la loi du 28 avril 1999 visant à transposer la directive 98/26/CE du 19 mai 1998 concernant le caractère définitif du règlement dans les systèmes de paiement et de règlement des opérations sur titres ;

## FEDERALE OVERHEIDSDIENST FINANCIEN

[C – 2017/32242]

21 DECEMBER 2017. — Koninklijk besluit houdende intrekking van de aanstelling van het effectenafwikkelingssysteem beheerd door de naamloze vennootschap naar Belgisch recht BNY Mellon CSD als effectenafwikkelingssysteem in de zin van de wet van 28 april 1999 houdende omzetting van Richtlijn 98/26/EG van 19 mei 1998 betreffende het definitieve karakter van de afwikkeling van betalingen en effectentransacties in betalings- en afwikkelingssystemen

FILIP, Koning der Belgen,  
Aan allen die nu zijn en hierna wezen zullen, Onze Groet.

Gelet op de Grondwet, artikel 108;

Gelet op de wet van 28 april 1999 houdende omzetting van Richtlijn 98/26/EG van 19 mei 1998 betreffende het definitieve karakter van de afwikkeling van betalingen en effectentransacties in betalings- en afwikkelingssystemen;

Gelet op het koninklijk besluit van 30 juli 2013 tot aanmerking van het effectenafwikkelingssysteem beheerd door de naamloze vennootschap naar Belgisch recht BNY Mellon CSD als effectenafwikkelingssysteem in de zin van de wet van 28 april 1999 houdende omzetting van Richtlijn 98/26/EG van 19 mei 1998 betreffende het definitieve karakter van de afwikkeling van betalingen en effectentransacties in betalings- en afwikkelingssystemen;

Considérant que le 24 octobre 2017, la Banque nationale de Belgique a rendu un avis positif sur le retrait de la désignation, datant du 30 juillet 2013, du système de règlement-titres opéré par la société anonyme de droit belge BNY Mellon CSD, en tant que système de règlement-titres régi par le droit belge ;

Sur proposition du Ministre des Finances,

Nous avons arrêté et arrêtons :

**Article 1<sup>er</sup>.** La désignation du système de règlement-titres opéré par la société anonyme de droit belge BNY Mellon CSD, numéro d'entreprise 501 804 457, comme système de règlement-titres au sens de la loi du 28 avril 1999 visant à transposer la Directive 98/26/CE du 19 mai 1998 concernant le caractère définitif du règlement dans les systèmes de paiement et de règlement des opérations sur titres, est retirée.

**Art. 2.** Le présent arrêté produit ses effets le 1<sup>er</sup> octobre 2017.

**Art. 3.** Le ministre qui a les Finances dans ses attributions est chargé de l'exécution du présent arrêté.

Donné à Bruxelles, le 21 décembre 2017.

PHILIPPE

Par le Roi :

Le Ministre des Finances,  
J. VAN OVERTVELDT

Overwegende dat de Nationale Bank van België op 24 oktober 2017 een positief advies gegeven heeft over de intrekking van de aanstelling, gedateerd 30 juli 2013, van de naamloze vennootschap naar Belgisch recht BNY Mellon CSD beheerde effectenafwikkelingssysteem aan te duiden als een door het Belgisch recht geregeld effectenafwikkelingssysteem;

Op de voordracht van de Minister van Financiën,

Hebben Wij besloten en besluiten Wij :

**Artikel 1.** De aanstelling van het effectenafwikkelingssysteem beheerd door de naamloze vennootschap naar Belgisch recht BNY Mellon CSD, ondernemingsnummer 501 804 457, als effectenafwikkelingssysteem in de zin van de wet van 28 april 1999 houdende omzetting van Richtlijn 98/26/EG van 19 mei 1998 betreffende het definitieve karakter van de afwikkeling van betalingen en effectentransacties in de betalings- en afwikkelingssystemen, is ingetrokken

**Art. 2.** Dit besluit heeft uitwerking met ingang van 1 oktober 2017.

**Art. 3.** De minister bevoegd voor Financiën is belast met de uitvoering van dit besluit.

Gegeven te Brussel, 21 december 2017.

FILIP

Van Koningswege :

De Minister van Financiën,  
J. VAN OVERTVELDT

#### SERVICE PUBLIC FEDERAL FINANCES

[C – 2017/32243]

21 DECEMBRE 2017. — Arrêté royal retirant l'agrément octroyé à la société anonyme de droit belge BNY Mellon CSD en vertu de l'arrêté royal n° 62 du 10 novembre 1967 favorisant la circulation des instruments financiers

PHILIPPE, Roi des Belges,  
A tous, présents et à venir, Salut.

Vu la Constitution, l'article 108 ;

Vu l'arrêté royal n° 62 du 10 novembre 1967 favorisant la circulation des instruments financiers, modifié par les lois du 7 avril 1995 et du 2 août 2002, l'article 1<sup>er</sup> ;

Vu l'arrêté royal du 18 décembre 2012 portant exécution de l'arrêté royal n° 62 du 10 novembre 1967 favorisant la circulation des instruments financiers ;

Sur proposition du Ministre des Finances,

Nous avons arrêté et arrêtons :

**Article 1<sup>er</sup>.** L'agrément de la société anonyme de droit belge BNY Mellon CSD, numéro d'entreprise 501 804 457, octroyé en date du 18 décembre 2012, en qualité de dépositaire central d'instruments financiers tels que définis à l'article 1<sup>er</sup>, 1°, de l'arrêté royal n° 62 du 10 novembre 1967 favorisant la circulation des valeurs mobilières, est retiré.

**Art. 2.** Le présent arrêté produit ses effets le 1<sup>er</sup> octobre 2017.

**Art. 3.** Le ministre qui a les Finances dans ses attributions est chargé de l'exécution du présent arrêté.

Donné à Bruxelles, le 21 décembre 2017.

PHILIPPE

Par le Roi :

Le Ministre des Finances,  
J. VAN OVERTVELDT

#### FEDERALE OVERHEIDSDIENST FINANCIËN

[C – 2017/32243]

21 DECEMBER 2017. — Koninklijk besluit ter intrekking van de erkenning verleend aan de naamloze vennootschap naar Belgisch recht BNY Mellon CSD in uitvoering van het koninklijk besluit nr. 62 van 10 november 1967 ter bevordering van de omloop van financiële instrumenten

FILIP, Koning der Belgen,  
Aan allen die nu zijn en hierna wezen zullen, Onze Groet.

Gelet op de Grondwet, artikel 108;

Gelet op het koninklijk besluit nr. 62 van 10 november 1967 ter bevordering van de omloop van financiële instrumenten, gewijzigd bij de wetten van 7 april 1995 en van 2 augustus 2002, artikel 1;

Gelet op het koninklijk besluit van 18 december 2012 ter uitvoering van het koninklijk besluit nr. 62 van 10 november 1967 ter bevordering van de omloop van financiële instrumenten;

Op de voordracht van de Minister van Financiën,

Hebben Wij besloten en besluiten Wij :

**Artikel 1.** De erkenning van de naamloze vennootschap naar Belgisch recht BNY Mellon CSD, ondernemingsnummer 501 804 457, verleend op datum van 18 december 2012, als centrale depositaris voor financiële instrumenten, zoals omschreven in artikel 1, 1°, van het koninklijk besluit nr. 62 van 10 november 1967 ter bevordering van de omloop van effecten, is ingetrokken.

**Art. 2.** Dit besluit heeft uitwerking met ingang op 1 oktober 2017.

**Art. 3.** De minister bevoegd voor Financiën is belast met de uitvoering van dit besluit.

Gegeven te Brussel, 21 december 2017.

FILIP

Van Koningswege :

De Minister van Financiën,  
J. VAN OVERTVELDT

## SERVICE PUBLIC FEDERAL JUSTICE

[2017/206858]

## Ordre judiciaire

Par arrêtés royaux du 13 décembre 2017,

- produisant ses effets le 31 octobre 2017 au soir, est acceptée la démission de M. Pitsaer H., de ses fonctions de juge suppléant à la justice de paix du canton de Jodoigne-Perwez.

Il est autorisé à porter le titre honorifique de ses fonctions.

- Mme Deforce I., licenciée en droit, avocat, est nommée juge au tribunal du travail de Gand.

- Mme Reyntens C., licenciée en droit, juriste en droit social, est nommée juge au tribunal du travail du Hainaut.

- Mme Ryckmans A., licenciée en droit, avocat, est nommée substitut de l'auditeur du travail près l'auditorat du travail de Bruxelles.

Elle est nommée à titre subsidiaire substitut de l'auditeur du travail près l'auditorat du travail du Brabant wallon.

- Mme De Vylder N., licenciée en droit, juriste de parquet à la cour d'appel de Gand, est nommée substitut de l'auditeur du travail près l'auditorat du travail de Hal-Vilvorde.

Elle est nommée à titre subsidiaire substitut de l'auditeur du travail près les auditorats du travail de Bruxelles et de Louvain.

- sont nommés substitut de l'auditeur du travail près l'auditorat du travail de Gand :

Mme De Clercq E., stagiaire judiciaire pour le ressort de la cour d'appel de Gand;

M. Vanhoucke N., licencié en droit, avocat.

- Mme Mortier A., licenciée en droit, assistante à l'Université de Liège, est nommée substitut de l'auditeur du travail près l'auditorat du travail de Liège.

- sont désignées aux fonctions d'avocat général près la cour d'appel de Liège, pour un terme de trois ans:

Mme Maudoux L.,

Mme Goblet B., substitués du procureur général près cette cour.

Ces mandats entrent en vigueur le jour de la prestation de serment.

Mme Bouillon M.-E., substitut du procureur du Roi près le parquet du Luxembourg, est désignée en qualité de procureur de division près ce parquet, pour un terme de trois ans.

- la désignation de M. Wetsels J., président de chambre à la cour d'appel d'Anvers, aux fonctions juge d'appel de la famille et de la jeunesse à cette cour, est renouvelée pour un terme de cinq ans prenant cours le 1<sup>er</sup> janvier 2018.

- la désignation de M. Leboutte D., premier substitut du procureur du Roi près le parquet de Liège, aux fonctions de procureur de division près ce parquet, est renouvelée pour un terme de trois ans prenant cours le 5 janvier 2018.

- la désignation de Mme Leroy B., premier substitut du procureur du Roi près le parquet de Liège, aux fonctions de procureur de division près ce parquet, est renouvelée pour un terme de trois ans prenant cours le 5 janvier 2018.

Le recours en annulation des actes précités à portée individuelle peut être soumis à la section du contentieux administratif du Conseil d'Etat endéans les soixante jours après cette publication. La requête en annulation est adressée au greffe du Conseil d'Etat, rue de la Science 33 à 1040 Bruxelles, soit sous pli recommandé à la poste, soit suivant la procédure électronique (voir à cet effet la rubrique "e-Procédure" sur le site Internet du Conseil d'Etat - <http://www.raadvst-consetat.be/>).

## FEDERALE OVERHEIDSDIENST JUSTITIE

[2017/206858]

## Rechterlijke Orde

Bij koninklijke besluiten van 13 december 2017,

- dat uitwerking heeft op 31 oktober 2017 's avonds, is aan de heer Pitsaer H., ontslag verleend uit zijn ambt van plaatsvervangend rechter in het vrederecht van het kanton Geldenaken-Perwijs.

Het is hem vergund de titel van zijn ambt eershalve te voeren.

- is mevr. Deforce I., licentiaat in de rechten, advocaat, benoemd tot rechter in de arbeidsrechtbank te Gent.

- is mevr. Reyntens C., licentiaat in de rechten, juriste in het sociaal recht, benoemd tot rechter in de arbeidsrechtbank Henegouwen.

- is mevr. Ryckmans A., licentiaat in de rechten, advocaat, benoemd tot substituut-arbeidsauditeur bij het arbeidsauditoraat te Brussel.

Zij is, in subsidiaire orde, benoemd tot substituut-arbeidsauditeur bij het arbeidsauditoraat Waals-Brabant.

- is mevr. De Vylder N., licentiaat in de rechten, parketjurist bij het hof van beroep te Gent, benoemd tot substituut-arbeidsauditeur bij het arbeidsauditoraat Halle-Vilvoorde.

Zij is, in subsidiaire orde, benoemd tot substituut-arbeidsauditeur bij de arbeidsauditoraten te Brussel en te Leuven.

- zijn benoemd tot substituut-arbeidsauditeur bij het arbeidsauditoraat te Gent:

mevr. De Clercq E., gerechtelijk stagiair voor het rechtsgebied van het hof van beroep te Gent;

de heer Vanhoucke N., licentiaat in de rechten, advocaat.

- is mevr. Mortier A., licentiaat in de rechten, assistent aan de Universiteit te Luik, benoemd tot substituut-arbeidsauditeur bij het arbeidsauditoraat te Luik.

- waarbij de mandaten in werking treden op de datum van de eedaflegging, zijn aangewezen tot advocaat-generaal bij het hof van beroep te Luik, voor een termijn van drie jaar:

mevr. Maudoux L.,

mevr. Goblet B., substituten-procureur-generaal bij dit hof.

- waarvan het mandaat in werking treedt op de datum van de eedaflegging,

- is mevr. Bouillon M.-E., substituut-procureur des Konings bij het parket Luxemburg, aangewezen tot afdelingsprocureur bij dit parket, voor een termijn van drie jaar.

- is de aanwijzing van de heer Wetsels J., kamervoorzitter in het hof van beroep te Antwerpen, tot de functie van familie- en jeugdrechter in hoger beroep in dit hof, hernieuwd voor een termijn van vijf jaar met ingang van 1 januari 2018.

- is de aanwijzing van de heer Leboutte D., eerste substituut-procureur des konings bij het parket Luik, tot de functie van afdelingsprocureur bij dit parket, hernieuwd voor een termijn van drie jaar met ingang van 5 januari 2018.

- is de aanwijzing van mevr. Leroy B., eerste substituut-procureur des Konings bij het parket Luik, tot de functie van afdelingsprocureur bij dit parket, hernieuwd voor een termijn van drie jaar met ingang van 5 januari 2018.

Het beroep tot nietigverklaring van de voormelde akten met individuele strekking kan voor de afdeling bestuursrechtspraak van de Raad van State worden gebracht binnen zestig dagen na deze bekendmaking. Het verzoekschrift tot nietigverklaring wordt ofwel per post aangetekend verzonden naar de griffie van de Raad van State, Wetenschapsstraat 33 te 1040 Brussel, ofwel wordt het ingediend volgens de elektronische procedure (zie daarvoor de rubriek "e-procedure" op de website van de Raad van State - <http://www.raadvst-consetat.be/>).

## SERVICE PUBLIC FEDERAL JUSTICE

[2017/205957]

## Ordre judiciaire

Par arrêtés royaux du 15 décembre 2017, sont désignés magistrat de liaison auprès de l'Organe Central pour la Saisie et la Confiscation, pour un terme de cinq ans.

- M. Carlier M., substitut du procureur du Roi près le parquet de Bruxelles, à partir du 16 novembre 2017;

- Mme Raes A., substitut du procureur du Roi près le parquet de Hal-Vilvorde, à partir du 1<sup>er</sup> janvier 2018.

Les intéressés exercent leurs fonctions à temps plein.

Le recours en annulation des actes précités à portée individuelle peut être soumis à la section du contentieux administratif du Conseil d'Etat endéans les soixante jours après cette publication. La requête doit être envoyée au Conseil d'Etat (adresse : rue de la Science 33, 1040 Bruxelles), sous pli recommandé à la poste.

## FEDERALE OVERHEIDSDIENST JUSTITIE

[2017/205957]

## Rechterlijke Orde

Bij ministeriële besluiten van 15 december 2017, zijn aangesteld tot verbindingsmagistraat van het Centraal Orgaan voor de Inbeslagname en de Verbeurdverklaring, voor een termijn van vijf jaar.

- de heer Carlier M., substituut-procureur des Konings bij het parket te Brussel, met ingang van 16 november 2017;

- mevr. Raes A., substituut-procureur des Konings bij het parket te Halle-Vilvoorde, met ingang van 1 januari 2018.

De betrokkenen oefenen hun ambt uit op voltijdse basis.

Het beroep tot nietigverklaring van de voormelde akten met individuele strekking kan voor de afdeling bestuursrechtspraak van de Raad van State worden gebracht binnen zestig dagen na deze bekendmaking. Het verzoekschrift dient bij ter post aangetekende brief aan de Raad van State (adres : Wetenschapsstraat 33, 1040 Brussel), te worden toegezonden.

## SERVICE PUBLIC FEDERAL JUSTICE

[2017/206859]

## Notariat

Service public fédéral Justice Notariat Par arrêté ministériel du 15 décembre 2017, entrant en vigueur le 4 janvier 2018, il est mis fin, à la demande conjointe, à l'association « VAN BAEL, HOLVOET & VERHAERT » à la résidence d'Anvers.

Le recours en annulation de l'acte précité à portée individuelle peut être soumis à la section du contentieux administratif du Conseil d'Etat endéans les soixante jours après cette publication. La requête en annulation est adressée au greffe du Conseil d'Etat, rue de la Science 33 à 1040 Bruxelles, soit sous pli recommandé à la poste, soit suivant la procédure électronique (voir à cet effet la rubrique "e-Procédure" sur le site Internet du Conseil d'Etat - <http://www.raadvst-consetat.be/>).

## FEDERALE OVERHEIDSDIENST JUSTITIE

[2017/206859]

## Notariaat

Bij ministerieel besluit van 15 december 2017, dat in werking treedt op 4 januari 2018, is er, op gezamenlijk verzoek, een einde gesteld aan de associatie "VAN BAEL, HOLVOET & VERHAERT" ter standplaats Antwerpen.

Het beroep tot nietigverklaring van de voormelde akte met individuele strekking kan voor de afdeling bestuursrechtspraak van de Raad van State worden gebracht binnen zestig dagen na deze bekendmaking. Het verzoekschrift tot nietigverklaring wordt ofwel per post aangetekend verzonden naar de griffie van de Raad van State, Wetenschapsstraat 33, te 1040 Brussel, ofwel wordt het ingediend volgens de elektronische procedure (zie daarvoor de rubriek "e-procedure" op de website van de Raad van State - <http://www.raadvst-consetat.be/>).

**GOUVERNEMENTS DE COMMUNAUTE ET DE REGION  
GEMEENSCHAPS- EN GEWESTREGERINGEN  
GEMEINSCHAFTS- UND REGIONALREGIERUNGEN**

**VLAAMSE GEMEENSCHAP — COMMUNAUTE FLAMANDE**

**VLAAMSE OVERHEID**

[C – 2017/32218]

**15 DECEMBER 2017. — Besluit van de Vlaamse Regering houdende wijziging van het Energiebesluit van 19 november 2010, wat betreft aanpassingen aan diverse bepalingen over de energieprestatieregelgeving**

De Vlaamse Regering,

Gelet op het Energiedecreet van 8 mei 2009, artikel 10.1.5, ingevoegd bij het decreet van 18 november 2011 en gewijzigd bij het decreet van 17 februari 2017, artikel 11.1.1, gewijzigd bij de decreten van 18 november 2011, 14 maart 2014, 25 april 2014 en 17 februari 2017, artikel 11.1.3, vervangen bij het decreet van 18 december 2011, artikel 11.1.5, gewijzigd bij de decreten van 18 november 2011 en 17 februari 2017;

Gelet op het Energiebesluit van 19 november 2010;

Gelet op het advies van de Inspectie van Financiën, gegeven op 3 juli 2017;

Gelet op de mededeling aan de Europese Commissie, met toepassing van artikel 8, lid 1, van Richtlijn 2015/1535/EU van het Europees Parlement en de Raad van 9 september 2015 betreffende een informatieprocedure op het gebied van technische voorschriften en regels betreffende de diensten van de informatiemaatschappij, en gelet op het feit dat de standstillperiode op 15 december 2017 is verstreken, waardoor werd voldaan aan de formaliteiten voorgeschreven bij deze richtlijn;



Gelet op de adviezen nr. 59.690/3, nr. 61.581/3 en nr. 62.229/3 van de Raad van State, gegeven op respectievelijk 29 juli 2016, 22 juni 2017 en 30 oktober 2017, met toepassing van artikel 84, § 1, eerste lid, 2°, van de wetten op de Raad van State, gecoördineerd op 12 januari 1973;

Op voorstel van de Vlaamse minister van Begroting, Financiën en Energie;

Na beraadslaging,

Besluit :

HOOFDSTUK 1. — *Wijzigingen aan titel VIII van het Energiebesluit van 19 november 2010*

**Artikel 1.** Aan titel VIII van het Energiebesluit van 19 november 2010 wordt een hoofdstuk VIII toegevoegd, dat luidt als volgt:

“Hoofdstuk VIII. Erkenning als organisator van een kwaliteitskader voor de uitvoering van luchtdichtheidstesten of de opmaak van ventilatieverslagen”

**Art. 2.** In hetzelfde besluit wordt in hoofdstuk VIII, toegevoegd bij artikel 1, een artikel 8.8.1 tot en met 8.8.2 ingevoegd, dat luidt als volgt:

“Art. 8.8.1. § 1. Een organisator van een kwaliteitskader voor de uitvoering van luchtdichtheidstesten, zoals vastgelegd door de minister, of de opmaak van ventilatieverslagen, zoals vastgelegd door de minister, moet minstens aan de in paragraaf 2 vermelde voorwaarden voldoen.

§ 2. De organisator van een kwaliteitskader beschikt over een kwalificatieprocedure voor luchtdichtheidsmeters, respectievelijk ventilatieverslaggevers. Deze bestaat minstens uit een facultatieve opleiding, een verplicht theoretisch examen en een verplicht praktisch examen.

De organisator van een kwaliteitskader garandeert de kwaliteit van de luchtdichtheidsmetingen en ventilatieverslaggeving door het uitvoeren van bureaucontroles en controles ter plaatse in combinatie met een efficiënte handhaving. Het minimum aantal jaarlijkse bureaucontroles en het minimum aantal jaarlijkse controles ter plaatse, voornamelijk op basis van een willekeurige steekproef, bedraagt elk 10%.

De steekproefsgewijze controles worden aangevuld met gerichte controles, zodat 90% van de actieve luchtdichtheidsmeters en ventilatieverslaggevers minstens 1 keer per jaar een bureaucontrole en een controle ter plaatse krijgt.

Minstens de helft van de controles ter plaatse heeft betrekking op de correctheid van de gerapporteerde lekdebieten (bij luchtdichtheid) of mechanische debieten (bij ventilatiesystemen).

De organisator van een kwaliteitskader beschikt over een door de betrokken partijen alsook door de overheid te consulteren databank van de afgeleverde conformiteitsverklaringen waarvan de dataveiligheid is gegarandeerd en het beheer ervan voldoet aan de privacywetgeving. De organisator van een kwaliteitskader heeft een beleid met bijhorende procedures om de vertrouwelijkheid van gevoelige informatie te waarborgen.

De organisator van een kwaliteitskader is onpartijdig. Om als onpartijdig te worden beschouwd, mag de organisator van een kwaliteitskader geen leden of bestuurders hebben die zelf ook luchtdichtheidsmetingen uitvoeren of ventilatieverslagen opmaken in het kader van deze wetgeving.

De organisator van een kwaliteitskader heeft rechtspersoonlijkheid en beschikt over een accreditatie volgens NBN EN ISO 17065 (certificatie van producten of diensten) in bouwgerelateerde domeinen.

Art. 8.8.2. De aanvraag voor erkenning als organisator van een kwaliteitskader, vermeld in artikel 8.8.1, wordt ingediend bij het Vlaams Energieagentschap. Deze aanvraag bevat minstens de volgende gegevens:

1° de gegevens van de aanvrager, namelijk de officiële naam, adres, telefoonnummer;

2° een beschrijving waaruit blijkt dat aan de voorwaarden, vermeld in artikel 8.8.1, § 2, is voldaan.

Het Vlaams Energieagentschap stelt via haar website een aanvraagformulier ter beschikking. De aanvrager is ertoe gehouden alle door het Vlaams Energieagentschap in het kader van haar onderzoek gevraagde aanvullende inlichtingen en documenten binnen de gestelde termijn te verstrekken.

Het Vlaams Energieagentschap onderzoekt de aanvraag en doet bij besluit van het hoofd van het agentschap uitspraak over de aanvraag.”.

HOOFDSTUK 2. — *Wijzigingen van titel IX van het Energiebesluit van 19 november 2010*

**Art. 3.** In artikel 9.1.11, § 2/1 van hetzelfde besluit, ingevoegd bij het besluit van de Vlaamse Regering van 18 december 2015 en gewijzigd bij het besluit van de Vlaamse Regering van 13 januari 2017, wordt de zinsnede “E<sub>els, fct f</sub> de E-peil eis voor het functioneel deel f, zoals in onderstaande tabel weergegeven, (-)” vervangen door de zinsnede “E<sub>els, fct f</sub> de E-peil eis voor het functioneel deel f, zoals in bovenstaande tabel weergegeven, (-)”.

**Art. 4.** Aan artikel 9.1.12/2 van hetzelfde besluit, ingevoegd bij het besluit van de Vlaamse Regering van 28 september 2012 en gewijzigd bij de besluiten van de Vlaamse Regering van 29 november 2013, 18 december 2015 en 13 januari 2017, worden de volgende wijzigingen aangebracht:

1° aan het eerste lid, 1°, b) wordt de zinsnede “en minstens 0,025 m<sup>2</sup> per m<sup>2</sup> bruikbare vloeroppervlakte van de wooneenheid wanneer de omgevingsvergunning voor stedenbouwkundige handelingen wordt aangevraagd vanaf 1 januari 2018” toegevoegd;

2° in het eerste lid, 4° wordt punt b) opgeheven;

3° in het eerste lid, 5° worden de woorden “waarvan de warmte minstens voor 45% uit hernieuwbare energiebronnen wordt geproduceerd” opgeheven;

4° er wordt een vierde en vijfde lid toegevoegd, die luiden als volgt:

“In afwijking van het eerste tot en met derde lid, behalen nieuw op te richten woongebouwen, waarvoor de melding gedaan wordt of de stedenbouwkundige vergunning of de omgevingsvergunning voor stedenbouwkundige handelingen aangevraagd wordt vanaf 1 januari 2018 minimaal 15 kWh/jaar energie per m<sup>2</sup> bruikbare vloeroppervlakte van de EPW-eenheid uit hernieuwbare energiebronnen door middel van een of meerdere van de systemen, vermeld in het eerste lid of wordt de volledige bruto energiebehoefte voor ruimteverwarming gedekt door middel van een of meerdere van de systemen, vermeld in het eerste lid, 3° en 4° of vermeld in het eerste lid, 5°, waarvan de warmte minstens voor 100% uit hernieuwbare energiebronnen wordt geproduceerd. Systemen, geïnstalleerd in dergelijke gebouwen, moeten niet voldoen aan de voorwaarden vermeld in het eerste lid, 2°, b, 3°, a en 4°, a. Het energieverbruik uit hernieuwbare energiebronnen wordt in dit geval berekend overeenkomstig de bepalingen van bijlage V, die bij dit besluit is gevoegd. Het aandeel van de productie uit hernieuwbare bronnen voor een systeem van externe warmtelevering,  $f_{RE,dhv}$  kan in detail bepaald worden volgens door de minister bepaalde regels en is bij ontstentenis gelijk aan 0%.

In afwijking van het vierde lid voldoen de hierna volgende systemen aan de volgende voorwaarden:

1° een thermisch zonne-energiesysteem voldoet enkel aan de voorwaarde, vermeld in het eerste lid, 1°, b);

2° een participant, vermeld in het eerste lid, 6°, behaalt door middel van een of meerdere van de systemen, vermeld in het eerste lid, minimaal 15 kWh/jaar energie per m<sup>2</sup> bruikbare vloeroppervlakte van de EPW-eenheid uit hernieuwbare energiebronnen.”.

**Art. 5.** In artikel 9.1.12/3, § 1 van hetzelfde besluit, ingevoegd bij het besluit van de Vlaamse Regering van 28 september 2012 en het laatst gewijzigd bij het besluit van de Vlaamse Regering van 13 januari 2017 worden tussen het tweede en het derde lid twee leden ingevoegd, die luiden als volgt:

“In afwijking van het tweede lid, behalen nieuw op te richten EPN-eenheden, waarvoor de melding gedaan wordt of de stedenbouwkundige vergunning of de omgevingsvergunning voor stedenbouwkundige handelingen aangevraagd wordt vanaf 1 januari 2018 minimaal 15 kWh/jaar energie per m<sup>2</sup> bruikbare vloeroppervlakte van de EPN-eenheid uit hernieuwbare energiebronnen door middel van een of meerdere van de systemen, vermeld in het eerste lid of wordt de volledige bruto energiebehoefte voor ruimteverwarming gedekt door middel van een of meerdere van de systemen, vermeld in 9.1.12/2, eerste lid, 3° en 4° of vermeld in het eerste lid, 5°, waarvan de warmte minstens voor 100% uit hernieuwbare energiebronnen wordt geproduceerd. Systemen, geïnstalleerd in dergelijke gebouwen, moeten niet voldoen aan de voorwaarden vermeld in 9.1.12/2, eerste lid, 2°, b, 3°, a en 4°, a. Wat betreft EPN-eenheden, is artikel 9.1.12/2, vijfde lid, 2° bij participatie echter van overeenkomstige toepassing.

In afwijking van het tweede lid en derde lid gelden voor een nieuw op te richten EPN-eenheid geen eisen op het vlak van het aandeel hernieuwbare energie als ze aan al de volgende voorwaarden voldoet :

1° de EPN-eenheid heeft een beschermd volume dat kleiner is dan 800 m<sup>3</sup>;

2° de EPN-eenheid maakt deel uit van een industrieel gebouw of een niet voor bewoning bestemd landbouwgebouw;

3° alle EPN-eenheden samen omvatten ten hoogste 40 % van het totale beschermde volume.”.

**Art. 6.** In artikel 9.1.17, § 5, van hetzelfde besluit ingevoegd bij het besluit van de Vlaamse Regering van 13 januari 2017, worden de volgende wijzigingen aangebracht:

1° in het eerste lid wordt punt 2° vervangen door wat volgt:

“2° hetzij de volledige bruto energiebehoefte voor ruimteverwarming van de EPB-eenheid gedekt door middel van een of meerdere van de systemen, vermeld in 9.1.12/2, eerste lid, 3° en 4° of vermeld in het eerste lid, 5°, waarvan de warmte minstens voor 100% uit hernieuwbare energiebronnen wordt geproduceerd, hetzij minimaal 15 kWh/jaar energie per m<sup>2</sup> bruikbare vloeroppervlakte van de EPB-eenheid uit hernieuwbare energiebronnen gehaald wanneer het volledige energieverbruik hoger is, en dit als de melding gedaan wordt of de omgevingsvergunning voor stedenbouwkundige handelingen aangevraagd wordt vanaf 1 januari 2018.”

2° tussen het tweede en derde lid wordt een lid ingevoegd, dat luidt als volgt:

“In afwijking van het eerste lid, 2° voldoen de hierna volgende systemen aan de volgende voorwaarden:

1° een thermisch zonne-energiesysteem voldoet bij de ingrijpende energetische renovatie van een EPW-eenheid enkel aan de voorwaarde, vermeld in artikel 9.1.12/2, eerste lid, 1°, b);

2° een participant, vermeld in artikel 9.1.12/2, eerste lid, 6°, behaalt door middel van een of meerdere van de systemen, vermeld in het eerste lid, minimaal 15 kWh/jaar energie per m<sup>2</sup> bruikbare vloeroppervlakte van de EPB-eenheid uit hernieuwbare energiebronnen.”.

**Art. 7.** Aan artikel 9.1.30, § 4 van hetzelfde besluit, ingevoegd bij het besluit van de Vlaamse Regering van 28 september 2012 en gewijzigd bij de besluiten van de Vlaamse Regering van 4 april 2014 en 18 december 2015, wordt de volgende zin toegevoegd:

“De minister kan in het kader van de vaststelling van de algemene afwijkingen en vrijstellingen, vermeld in artikel 9.1.29, daarbij ook afwijken van de indieningstermijn van de EPB-aangifte, vermeld in artikel 11.1.8, § 1 van het Energiedecreet van 8 mei 2009.”.

**Art. 8.** In artikel 9.1.32/1 van hetzelfde besluit, ingevoegd bij het besluit van de Vlaamse Regering van 18 december 2015, wordt de zin "De minister kan nadere regels bepalen betreffende hoe die controles worden uitgevoerd." Vervangen door de zin "De minister kan tevens bepalen hoe de controles op die eisen worden uitgevoerd alsmede eisen bepalen waaraan de personen of organisaties die de controles uitvoeren moeten voldoen."

**Art. 9.** Aan artikel 9.1.32/2 van hetzelfde besluit, ingevoegd bij het besluit van de Vlaamse Regering van 18 december 2015, wordt de zin "De minister kan tevens bepalen hoe de controles op die eisen worden uitgevoerd alsmede eisen bepalen waaraan de personen of organisaties die de controles uitvoeren moeten voldoen." toegevoegd.

HOOFDSTUK 3. — *Wijzigingen aan de bijlagen van het Energiebesluit van 19 november 2010*

**Art. 10.** Bijlage V bij hetzelfde besluit, vervangen bij het besluit van de Vlaamse Regering van 13 januari 2017 en gewijzigd bij het besluit van de Vlaamse Regering van 13 januari 2017, wordt vervangen door bijlage 1, die bij dit besluit is gevoegd.

**Art. 11.** Bijlage VI bij hetzelfde besluit, vervangen bij het besluit van de Vlaamse Regering van 13 januari 2017, wordt vervangen door bijlage 2, die bij dit besluit is gevoegd.

**Art. 12.** Bijlage VIII bij hetzelfde besluit wordt vervangen door bijlage 3, die bij dit besluit is gevoegd.

**Art. 13.** In bijlage IX bij hetzelfde besluit, het laatst gewijzigd bij het besluit van de Vlaamse Regering van 13 januari 2017, worden de volgende wijzigingen aangebracht:

1° in punt 1/3 wordt de zin

"In dat geval moet men rekening houden met een debiet van:

1° 0,36 m<sup>3</sup>.h<sup>-1</sup> per cm<sup>2</sup> spleet voor een drukverschil van 2 Pa;

2° 0,80 m<sup>3</sup>.h<sup>-1</sup> per cm<sup>2</sup> spleet voor een drukverschil van 10 Pa."

vervangen door de zin:

"In dat geval moet men rekening houden met een debiet van 0,36 m<sup>3</sup>/h per cm<sup>2</sup> spleet, voor een drukverschil van 2 Pa";

2° in punt 2 wordt punt c) opgeheven.

**Art. 14.** In bijlage XII bij hetzelfde besluit, ingevoegd bij het besluit van de Vlaamse Regering van 29 november 2013, vervangen bij het besluit van de Vlaamse Regering van 18 december 2015 en gewijzigd bij het besluit van de Vlaamse Regering van 13 januari 2017, worden de volgende wijzigingen aangebracht:

1° in punt 5 onder de subtitel "Ketel – gasvormige en vloeibare brandstof" wordt bij de declaratie van  $\eta_{30\%}$  de tekst

"Als het rendement niet gekend is, dan mag het rendement worden berekend als volgt:

Standaardketels (constante temperatuur):

$$\eta_{30\%} \text{ (in \%)} = 80 + 3 \log P_n$$

Lage-temperatuursketels (met inbegrip van condenserende gasolieketels):

$$\eta_{30\%} \text{ (in \%)} = 87,5 + 1,5 \log P_n$$

Condenserende ketels:

$$\eta_{30\%} \text{ (in \%)} = 97 + \log P_n$$

Waarbij  $P_n$  het nominaal nuttig vermogen is van de ketel.

Als noch het deellastrendement bij een belasting van 30%, noch het nominaal nuttig vermogen gekend zijn, dan wordt gebruik gemaakt van de waarde bij ontstentenis zoals gedefinieerd in tabel [11] in § 10.2.3.2 van bijlage V bij het Energiebesluit van 19 november 2010."

vervangen door de volgende tekst:

"Als het rendement niet bekend is, dan mag het rendement worden berekend als volgt:

Standaardketels (constante temperatuur):

$$\eta_{30\%} \text{ (in \%)} = 80 + 3 \log P_n$$

Lage-temperatuursketels (met inbegrip van condenserende gasolieketels):

$$\eta_{30\%} \text{ (in \%)} = 87,5 + 1,5 \log P_n$$

Gasgestookte condenserende ketels:

$$\eta_{30\%} \text{ (in \%)} = 97 + \log P_n$$

Waarbij  $P_n$  het nominaal nuttig vermogen is van de ketel."

2° in punt 5 onder de subtitel “Elektrische warmtepompen” wordt de tekst

“De minimale seizoensprestatiefactor SPF van de warmtepomp wordt weergegeven in tabel 1.

Soort warmtepomp	Minimale SPF
bodem/water	3,3
water/water	3,9
lucht/water	2,8
lucht/lucht	2,9
dx en/of dc	geen eis

Tabel 1 - Minimaal vereiste Seizoensprestatiefactor.

De seizoensprestatiefactor SPF wordt bepaald volgens de methode beschreven in bijlage V van het Energiebesluit.

De waarde bij ontstentenis voor de SPF voor warmtepompen met lucht als warmtebron én als warmteafvoerend medium bedraagt 1,25. Voor alle andere types warmtepompen is de waarde bij ontstentenis voor de SPF gelijk aan 2.”

vervangen door de volgende tekst:

“Het opwekkingsrendement  $\eta_{\text{gen,heat}}$  van de warmtepomp wordt weergegeven in tabel 1.

Soort warmtepomp	Minimale $\eta_{\text{gen,heat}}$
bodem/water	3,3
water/water	3,9
lucht/water	2,8
lucht/lucht	2,9
dx en/of dc	geen eis
riothermie	geen eis
waterlus	geen eis

Tabel 2 - Minimaal vereiste opwekkingsrendement

Het opwekkingsrendement  $\eta_{\text{gen,heat}}$  wordt bepaald volgens de methode beschreven in bijlage V bij het Energiebesluit.”.

#### HOOFDSTUK 4. — Slotbepalingen

**Art. 15.** Dit besluit treedt in werking op 1 januari 2018, behalve artikel 1 en 2 die in werking treden op 1 mei 2018.

Artikel 9.1.12/2, eerste lid, 4° en 5° van het Energiebesluit van 19 november 2010, zoals gewijzigd bij artikel 4, 2° en 3° van dit besluit, en de bijlagen V, VI, VIII, IX en XII bij het Energiebesluit van 19 november 2010, zoals vervangen of gewijzigd bij de artikelen 10, 11, 12, 13 en 14 van dit besluit, zijn voor het eerst van toepassing op dossiers waarbij de melding of de aanvraag van een omgevingsvergunning voor stedenbouwkundige handelingen wordt ingediend vanaf 1 januari 2018.

**Art. 16.** De Vlaamse minister, bevoegd voor het energiebeleid, is belast met de uitvoering van dit besluit.

Brussel, 15 december 2017.

De minister-president van de Vlaamse Regering,  
G. BOURGEOIS

De Vlaamse minister van Begroting, Financiën en Energie,  
B. TOMMELEIN

Bijlage 1 bij het besluit van de Vlaamse Regering houdende wijziging van het Energiebesluit van 19 november 2010, wat betreft aanpassingen aan diverse bepalingen over de energieprestatieregelgeving

Bijlage V - Bepalingsmethode EPW

**BEPALINGSMETHODE VAN HET PEIL VAN PRIMAIR ENERGIEVERBRUIK  
VAN RESIDENTIËLE EENHEDEN**

**Inhoud**

VOORWOORD.....	6
1 VERWIJZINGEN NAAR ANDERE TEKSTEN.....	7
1.1 Lijst van de bijlagen bij dit besluit .....	7
1.2 Normen .....	7
2 DEFINITIES.....	9
3 SYMBOLEN, AFKORTINGEN EN INDICES.....	14
3.1 Symbolen en afkortingen .....	14
3.2 Indices .....	17
4 OPBOUW VAN DE METHODE.....	21
5 SCHEMATISERING VAN HET GEBOUW.....	22
5.1 Principe .....	22
5.2 Opdeling van het gebouw .....	22
5.3 Opdeling van de EPW-eenheid in ventilatiezones en energiesectoren .....	23
5.3.1 Principe.....	23
5.3.2 Verdeling in ventilatiezones en energiesectoren.....	23
5.3.3 Volume en oppervlakten van scheidingsconstructies van een energiesector .....	24
5.3.4 Afwezigheid van een verwarmingssysteem.....	25
6 HET PEIL VAN PRIMAIR ENERGIEVERBRUIK.....	26
7 NETTO ENERGIEBEHOEFTE VOOR RUIMTEVERWARMING EN WARM TAPWATER.....	28
7.1 Principe .....	28
7.2 Maandelijkse netto energiebehoefte voor ruimteverwarming per energiesector .....	28
7.3 Maandelijkse netto energiebehoefte voor warm tapwater .....	29
7.4 Maandelijkse warmteverliezen door transmissie en ventilatie .....	30
7.4.1 Principe.....	30
7.4.2 Rekenregel.....	30
7.5 Maandelijkse warmtewinsten door bezonning en interne warmteproductie ..	31
7.6 Benuttingsfactor van de maandelijkse warmtewinsten .....	31
7.7 Warmteoverdrachtscoëfficiënt door transmissie .....	33
7.7.1 Principe.....	33

7.7.2	Rekenregel.....	33
7.8	Warmteoverdrachtscoëfficiënt door ventilatie.....	34
7.8.1	Principe.....	34
7.8.2	Rekenregel.....	35
7.8.3	Warmteoverdrachtscoëfficiënt door in/exfiltratie.....	36
7.8.4	In- en exfiltratiedebiet.....	36
7.8.5	Warmteoverdrachtscoëfficiënt door hygiënische ventilatie.....	37
7.8.6	Hygiënisch ventilatiedebiet.....	38
7.8.7	Warmteoverdrachtscoëfficiënt door overventilatie.....	39
7.8.8	Warmteoverdrachtscoëfficiënt door manueel openen van opengaande delen.....	39
7.8.9	Potentieel voor intensieve ventilatie.....	40
7.9	Maandelijks interne warmtewinsten.....	42
7.9.1	Principe.....	42
7.9.2	Rekenregel.....	42
7.10	Maandelijks zonnepwinsten.....	42
7.10.1	Principe.....	42
7.10.2	Rekenregel.....	43
7.10.3	Zonnepwinsten door een venster.....	43
7.10.4	Zonnepwinsten door een ongeventileerd passief zonne-energiesysteem.....	47
7.11	Jaarlijkse netto energiebehoefte voor ruimteverwarming.....	48
8	OVERVERHITTING EN KOELING.....	50
8.1	Principe.....	50
8.2	Bepaling van de oververhittingsindicator.....	51
8.3	Conventionele waarschijnlijkheid op de plaatsing van actieve koeling.....	53
8.4	Lege paragraaf.....	53
8.5	Koeling.....	53
9	BRUTO ENERGIEBEHOEFTE VOOR RUIMTEVERWARMING EN WARM TAPWATER.....	56
9.1	Vooraf.....	56
9.2	Maandelijks bruto energiebehoefte voor ruimteverwarming.....	57
9.2.1	Principe.....	57
9.2.2	Maandgemiddeld systeemrendement.....	57
9.3	Maandelijks bruto energiebehoefte voor warm tapwater.....	61
9.3.1	Principe.....	61
9.3.2	Systeemrendement voor warm tapwater.....	62
10	EINDENERGIEVERBRUIK VOOR RUIMTEVERWARMING, WARM TAPWATER EN KOELING.....	69
10.1	Vooraf.....	69
10.2	Maandlijks eindenergieverbruik voor ruimteverwarming.....	69
10.2.1	Principe.....	69
10.2.2	Rekenregel.....	69
10.2.3	Opwekkingsrendement voor ruimteverwarming en bevochtiging.....	76
10.3	Maandlijks eindenergieverbruik voor warm tapwater.....	97
10.3.1	Principe.....	97
10.3.2	Rekenregel.....	97
10.3.3	Opwekkingsrendement en opslagrendement voor warm tapwater.....	100
10.4	Maandelijks nuttige energiebijdrage van een thermisch zonne-energiesysteem.....	108

10.4.1	<i>Maandelijkse nuttige energiebijdrage van een thermisch zonne-energiesysteem voor ruimteverwarming en warm tapwater</i> .....	109
10.4.2	<i>Maandelijkse nuttige energiebijdrage van een thermisch zonne-energiesysteem voor warm tapwater</i> .....	111
10.4.3	<i>Maandelijkse nuttige energie voor warm tapwater door het thermische zonne-energiesysteem, rekening houdend met de verliezen van het opslagvat</i> .....	112
10.4.4	<i>Maandelijkse nuttige energie voor ruimteverwarming door het thermische zonne-energiesysteem</i> .....	117
10.5	<i>Equivalent maandelijks energieverbruik voor koeling</i> .....	119
11	<b>MAANDELIJKS HULPENERGIEVERBRUIK</b> .....	120
11.1	<i>Maandelijks energieverbruik voor de hulpfuncties</i> .....	120
11.1.1	<i>Elektrisch hulpenergieverbruik voor distributie</i> .....	120
11.1.2	<i>Elektrisch hulpenergieverbruik voor opwekking</i> .....	123
11.1.3	<i>Hulpenergieverbruik van een thermisch zonne-energiesysteem</i> .....	126
11.2	<i>Maandelijks elektriciteitsverbruik van ventilatoren</i> .....	127
11.2.1	<i>Principe</i> .....	127
11.2.2	<i>Maandelijks elektriciteitsverbruik van ventilatoren vereenvoudigde berekening (methode 1)</i> .....	128
11.2.3	<i>Maandelijks elektriciteitsverbruik van ventilatoren - gedetailleerde berekening</i> .....	131
11.3	<i>Maandelijks elektriciteitsverbruik voor het voorcoelen van de toevoerlucht</i> .....	139
11.3.1	<i>Elektriciteitsverbruik van de aarde-water warmtewisselaar</i> .....	140
11.3.2	<i>Elektriciteitsverbruik voor verdampingskoeling</i> .....	140
12	<b>MAANDELIJKSE ELEKTRICITEITSPRODUCTIE VAN FOTOVOLTAÏSCHE ZONNE-ENERGIESYSTEMEN EN WARMTEKRACHTKOPPELING OP DE SITE</b> .....	142
12.1	<i>Fotovoltaïsche zonne-energiesystemen</i> .....	142
12.1.1	<i>Principe</i> .....	142
12.1.2	<i>Rekenregel</i> .....	142
12.1.3	<i>Correctiefactor voor beschaduwing</i> .....	142
12.1.4	<i>Reductiefactor van het fotovoltaïsch zonne-energiesysteem</i> .....	143
12.2	<i>Warmtekrachtkoppeling</i> .....	144
12.2.1	<i>Principe</i> .....	144
12.2.2	<i>Elektriciteitsproductie</i> .....	144
13	<b>PRIMAIR ENERGIEVERBRUIK</b> .....	146
13.1	<i>Vooraf</i> .....	146
13.2	<i>Het karakteristiek jaarlijks primair energieverbruik</i> .....	146
13.3	<i>Het primair energieverbruik voor ruimteverwarming</i> .....	146
13.4	<i>Het primair energieverbruik voor de bereiding van warm tapwater</i> .....	147
13.5	<i>Het primair hulpenergieverbruik</i> .....	148
13.6	<i>Het equivalent primair energieverbruik voor koeling</i> .....	148
13.7	<i>De primaire energiebesparing ingevolge de elektriciteitsproductie van fotovoltaïsche zonne-energiesystemen</i> .....	148
13.8	<i>De primaire energiebesparing ingevolge de elektriciteitsproductie van warmtekrachtkoppelingssystemen op de site</i> .....	149
14	<b>LEEG HOOFDSTUK</b> .....	150

14.1	150
15	BEREKENING VAN DE JAARLIJKSE HOEVEELHEID OPGEWEEKTE EN/OF GEBRUIKTE HERNIEUWBARE ENERGIE PER M <sup>2</sup> BRUIKBARE VLOEROPPERVLAKTE IN DE EPW-EENHEID .... 151
15.1	Inleiding ..... 151
15.2	Berekening van de jaarlijkse hoeveelheid opgewekte hernieuwbare energie 151
15.3	Berekening van de jaarlijkse hoeveelheid gebruikte hernieuwbare energie door warmtepompen ..... 151
15.4	Berekening van de jaarlijkse hoeveelheid opgewekte hernieuwbare energie door fotovoltaïsche zonne-energiesystemen ..... 152
15.5	Berekening van de jaarlijkse hoeveelheid opgewekte hernieuwbare energie door biomassa ..... 153
15.6	Berekening van de jaarlijkse hoeveelheid opgewekte hernieuwbare energie door thermische zonne-energiesystemen ..... 153
15.7	Berekening van de jaarlijkse hoeveelheid hernieuwbare energie via externe warmtelevering ..... 155
BIJLAGE A	BEHANDELING VAN AANGRENZENDE ONVERWARMDE RUIMTEN (AOR) ..... 157
A.1	Mogelijkheid 1 ..... 157
A.2	Mogelijkheid 2 ..... 157
BIJLAGE B	HET HYGIËNISCHE VENTILATIEDEBIET ..... 159
B.1	Bepaling van de vermenigvuldigingsfactor $m_{sec\ i}$ voor het debiet ..... 160
B.1.1	<i>Natuurlijke ventilatie</i> ..... 160
B.1.2	<i>Mechanische toevoerventilatie</i> ..... 163
B.1.3	<i>Mechanische afvoerventilatie</i> ..... 165
B.1.4	<i>Mechanische toe- en afvoerventilatie</i> ..... 166
B.2	Reductiefactor voor voorverwarming ..... 168
B.3	Voorkoeling van ventilatielucht ..... 172
B.3.1	<i>Rekenregel</i> ..... 172
B.3.2	<i>Aarde-water warmtewisselaar</i> ..... 173
B.3.3	<i>Verdampingskoeling</i> ..... 177
BIJLAGE C	DE MAANDELIJKSE BEZONNING ..... 178
C.1	Inleiding ..... 178
C.2	Schematisering van de beschaduwing ..... 178
C.2.1	<i>Algemeen</i> ..... 178
C.2.2	<i>Geometrie van een belemmering</i> ..... 178
C.2.3	<i>Geometrie van overstekken</i> ..... 178
C.2.4	<i>Waarden bij ontstentenis</i> ..... 179
C.3	Maandelijkse bezonning op een onbeschaduwd vlak ..... 179
C.3.1	<i>Totale bezonning</i> ..... 179
C.3.2	<i>Directe bezonning</i> ..... 180
C.3.3	<i>Diffuse bezonning</i> ..... 182
C.3.4	<i>Gereflecteerde bezonning</i> ..... 183
C.4	Maandelijkse bezonning op een beschaduwd vlak ..... 183
C.4.1	<i>Voor een horizonhoek <math>\alpha_h \leq 60^\circ</math></i> ..... 183
C.4.2	<i>Voor een horizonhoek <math>\alpha_h &gt; 60^\circ</math></i> ..... 185
C.5	Gebruiksfactor $a_{c,m,j}$ : tabellen ..... 188
BIJLAGE D	HET AFGIFTERENDEMENT ..... 195



---

D.1	Conventionele werkingstijd van het systeem van warmteafgifte .....	195
D.2	Gemiddelde watertemperatuur in de afgiftekering .....	195
D.3	Radiatoren .....	196
D.4	Vloerverwarming .....	198
D.5	Muurverwarming .....	199
BIJLAGE E DE VERDEELVERLIEZEN .....		201
E.1	Verdeelrendement .....	201
E.2	De warmteverliezen van het warmteverdelingsnet .....	202
E.3	Bepaling van de lineaire warmteweerstand .....	203
<i>E.3.1</i>	<i>Ronde leidingen en kanalen</i> .....	203
<i>E.3.2</i>	<i>Rechthoekige kanalen</i> .....	203
<i>E.3.3</i>	<i>Ondergrondse leidingen</i> .....	204
BIJLAGE F VERHOUDING VAN DE ONDERSTE TOT DE BOVENSTE VERBRANDINGSWAARDE VAN VERSCHILLENDE BRANDSTOFFEN FACTOREN VASTGELEGD VOOR DE ENERGIEVECTOREN .....		205
BIJLAGE G BEPALING VAN HET THERMISCH RENDEMENT VAN EEN WARMTETERUGWINAPPARAAT		206
G.1	Meting .....	206
G.2	Berekening .....	207

**Voorwoord.....**

Deze bijlage beschrijft de methode voor het bepalen van het peil van primair energieverbruik (E-peil) van een woongebouw. In het E-peil komen zowel het gebouw als de installaties voor ruimteverwarming, ventilatie, warm tapwater, koeling en het gebruik van duurzame energie tussen. Deze combinatie van bouwkundige mogelijkheden, installatietechnische keuzen en duurzame energieopwekking laat de ontwerper toe de meest geschikte middelen aan te wenden om aan de opgelegde eis te voldoen.

De minister kan nadere specificaties bepalen om de impact van atria of geventileerde dubbele gevels op de energieprestatie van de EPW-eenheid te berekenen.

## 1 Verwijzingen naar andere teksten

### 1.1 Lijst van de bijlagen bij dit besluit

In deze tekst wordt verwezen naar de bijlagen van dit besluit. De volledige titels van die bijlagen zijn de volgende.

- Bijlage V: Bepalingsmethode van het peil van primaire energieverbruik van residentiële eenheden;
- Bijlage VI: Bepalingsmethode van het peil van primaire energieverbruik van niet-residentiële eenheden;
- Bijlage VII: Maximaal toelaatbare U waarden of minimaal te realiseren R waarden;
- Bijlage VIII: Behandeling van bouwknopen;
- Bijlage IX: Ventilatievoorzieningen in woongebouwen;
- Bijlage X: Ventilatievoorzieningen in niet-residentiële gebouwen.

### 1.2 Normen

De bijlagen V t.e.m. IX bij dit besluit verwijzen naar volgende normen. Enkel de normversie met de geciteerde datum is van toepassing, tenzij de minister expliciet een andere versie ter vervanging aanduidt. De normatieve verwijzingen in bijlage X bij dit besluit worden in die bijlage zelf opgesomd.

ARI Standard 560:2000	Absorption water chilling and water heating packages (ARI: Air-Conditioning and Refrigeration Institute)
ISO 15099:2003	Thermal performance of windows, doors and shading devices - Detailed calculations
NBN D 50-001:1991	Ventilatievoorzieningen in woongebouwen
NBN EN 303-5	Heating boilers - Part 5: Heating boilers for solid fuels, manually and automatically stoked, nominal heat output of up to 500 kW - Terminology, requirements, testing and marking
NBN EN 308:1997	Heat exchangers - Test procedures for establishing performance of air to air and flue gases heat recovery devices
NBN EN 410:2011	Glass in building - Determination of luminous and solar characteristics of glazing
NBN EN 1027:2000	Windows and doors - Watertightness - Test method
NBN EN 12309-2:2000	Gas-fired absorption and adsorption air-conditioning and/or heat pump appliances with a net heat input not exceeding 70 kW - Part 2: Rational use of energy
NBN EN 12977-3:2012	Thermal solar systems and components - Custom built systems - Part 3 : Performance test methods for solar water heater stores
NBN EN 13141-1:2004	Ventilation for buildings - Performance testing of components/products for residential ventilation - Part 1: Externally and internally mounted air transfer devices.
NBN EN 13363-1:2007	Solar protection devices combined with glazing. Calculation of solar and light transmittance - Part 1: Simplified method

---

NBN EN 13363-2:2005	Solar protection devices combined with glazing - Calculation of solar and light transmittance - Part 2: Detailed calculation method
NBN EN 13829:2001	Thermal performance of buildings - Determination of air permeability of buildings - Fan pressurization method
NBN EN 14134:2004	Ventilation for buildings - Performance testing and installation checks of residential ventilation systems
NBN EN 14511:2011	Air conditioners, liquid chilling packages and heat pumps with electrically driven compressors for space heating and cooling
NBN EN 14825:2013	Air conditioners, liquid chilling packages and heat pumps, with electrically driven compressors, for space heating and cooling - Testing and rating at part load conditions and calculation of seasonal performance
NBN EN 15251:2007	Indoor environmental input parameters for design and assessment of energy performance of buildings addressing indoor air quality, thermal environment, lighting and acoustics
NBN EN 60034-1:2010	Rotating electrical machines - Part 1: Rating and performance
NBN EN 60904-1:2007	Photovoltaic devices - Part 1: measurement of photovoltaic current-voltage characteristics.
NBN EN ISO 9488:1998	Solar energy - Vocabulary
NBN EN ISO 9806:2014	Solar energy - Solar thermal collectors - Test methods
NBN EN ISO 10211:2008	Thermal bridges in building construction - Heat flows and surface temperatures - Detailed calculations
NBN EN ISO 12241:1998	Thermal insulation for building equipment and industrial installations - Calculation rules
NBN EN ISO 13789:2008	Thermal performance of buildings - Transmission and ventilation heat transfer coefficients - Calculation method
NBN EN ISO 13790:2004	Thermal performance of buildings - Calculation of energy use for heating (supersedes EN 832)
NBN EN ISO 14683:2008	Thermal bridges in building construction - Linear thermal transmittance - Simplified methods and default values

## 2 Definities

- **Aangrenzende onverwarmde ruimte (AOR):** een aangrenzende ruimte die buiten een beschermd volume gelegen is en niet verwarmd wordt.
- **Aangrenzende verwarmde ruimte (AVR):** een aangrenzende ruimte die binnen een beschermd volume gelegen is. Er kunnen 3 verschillende contexten onderscheiden worden:
  - AVR grenzend aan het beschermd volume dat men beschouwt. Bijvoorbeeld een ruimte gelegen binnen het beschermd volume van een bestaand gebouw op een belendend perceel of van een bestaand gebouwdeel op eigen perceel. Dit laatste geval kan bv. van toepassing zijn bij een uitbreiding van een gebouw.
  - AVR grenzend aan het EPB-eenheid dat men beschouwt. Bijvoorbeeld:
    - een ruimte gelegen in een aangrenzend EPB-eenheid (binnen het eigen beschermd volume),
    - of een andere ruimte (waaraan geen energieprestatie-eisen gesteld worden) gelegen binnen het eigen beschermd volume (bv. een gemeenschappelijke traphal in een appartementsgebouw, ...),
    - of nog, een ruimte gelegen in een aanpalend beschermd volume.
  - AVR grenzend aan de energiesector die men beschouwt. Bijvoorbeeld
    - een ruimte gelegen in een aangrenzende energiesector (binnen het eigen EPB-eenheid),
    - of een ruimte gelegen in een aangrenzend EPB-eenheid,
    - of een andere ruimte gelegen binnen het eigen beschermd volume,
    - of nog, een ruimte gelegen in een aanpalend beschermd volume.

OPMERKING: zie ook § 5.2 voor conventies m.b.t. ruimten in bestaande aanpalende gebouwen of gebouwdelen.

- **Benuttingsfactor van de warmtewinsten:** fractie van de warmtewinsten door bezonning en interne bronnen, die voor een afname van de netto energiebehoefte voor ruimteverwarming in het beschermd volume zorgt.
- **Beschermd volume:** het volume van alle ruimten in een gebouw dat thermisch afgeschermd wordt van de buitenomgeving (lucht of water), de grond en alle aangrenzende ruimten die niet tot een beschermd volume behoren.
- **Bruto energiebehoefte voor ruimteverwarming:** energie die door de warmteopwekkingsinstallatie voor ruimteverwarming aan het verdeelsysteem (of opslagsysteem) voor ruimteverwarming wordt overgedragen.
- **Bruto energiebehoefte voor warm tapwater:** energie die door de warmteopwekkingsinstallatie voor warm tapwater aan het verdeelsysteem voor warm tapwater wordt overgedragen.
- **Buitentemperatuur:** de gemiddelde temperatuur van de buitenlucht over een bepaalde periode, in deze bijlage één maand.
- **Centrale verwarming:** installatie voor verwarming waarbij een warmtetransporterend fluïdum de opgewekte warmte naar meer dan één ruimte binnen het beschermd volume transporteert.
- **Collectieve verwarming:** installatie bedoeld voor de verwarming van meer dan één EPB-eenheid.
- **Combilus:** een circulatieleiding die zowel voor warm tapwater als voor ruimteverwarming dienst doet
- **Deellastrendement:** het opwekkingsrendement van een installatie onder gedeeltelijke belasting.
- **Dunne film zonnepanelen:** de tweede generatie van fotonvoltaïsche zonne-energie; de zonnecellen bestaan uit een stapel dunne laagjes amorf silicium

op een substraat (a-Si), of zijn een legering van koper, indium, gallium en selenium (CIGS) of cadmium telluride (CdTe).

- **Eindenergieverbruik voor verwarming:** eindenergie nodig om de bruto energiebehoefte voor ruimteverwarming te dekken.
- **Eindenergieverbruik voor warm tapwater:** eindenergie nodig om de bruto energiebehoefte voor warm tapwater te dekken.
- **Energiesector:** een geheel van ruimten van het beschermd volume die:
  - tot dezelfde ventilatiezone behoren;
  - van hetzelfde type warmteafgiftesysteem voorzien zijn (tenzij, in geval van centrale verwarming, met het slechtste afgifterendement gerekend wordt);
  - en verwarmd worden met hetzelfde opwekkingstoestel (of desgevallend dezelfde combinatie van opwekkingstoestellen).
- **Fotovoltaïsch zonne-energiesysteem:** voorziening voor de opvang en omzetting van zonne-energie in elektriciteit.
- **Fotovoltaïsche zonnepanelen in inbouw (niet geventileerd) :** multifunctioneel constructief element, geïntegreerd in de gevel of het dak ter vervanging van klassieke dak of muurdelen of beglazing; evenwijdig aan de wand verzekert het de afdichting van deze.
- **Fotovoltaïsche zonnepanelen in opbouw (geventileerd) :** alle soorten panelen gemonteerd op een specifieke draagconstructie, geplaatst bovenop de schildelen van het gebouw, waardoor luchtcirculatie aan de achterzijde van het paneel mogelijk is. De helling van het paneel kan verschillen van die van de wand waarop zij is geplaatst.
- **Gebruiksoppervlakte:** de vloeroppervlakte, bepaald zoals beschreven in hoofdstuk 2 van bijlage VI bij dit besluit.
- **Gemeenschappelijk fotovoltaïsche zonne-energiesysteem :** een installatie die zonne-energie opvangt en omzet in elektriciteit, fysiek aangesloten aan één of meer tellers voor de gemeenschappelijke delen van een gebouw of aan een gemeenschappelijke teller voor meerdere EPB-eenheden binnen één gebouw.
- **In/exfiltratiedebiet:** hoeveelheid buitenlucht die per tijdseenheid door infiltratie het beschermd volume of een energiesector binnenkomt.
- **Interne warmteproductie:** de warmte van personen, verlichting, ventilatoren, pompen en alle andere apparatuur, die binnen het beschermd volume vrijkomt.
- **Inwendige scheidingsconstructie:** constructie of deel van een constructie dat de scheiding vormt tussen het beschermd volume en een aangrenzende, al dan niet verwarmde ruimte.
- **Karakteristiek jaarlijks primair energieverbruik:** het jaarlijks primair energieverbruik voor ruimteverwarming, de opwekking van warm tapwater, (fictieve) koeling, hulpfuncties, en in geval van EPN-eenheden ook verlichting, berekend volgens de methode beschreven in deze bijlage voor EPW-eenheden en in bijlage VI bij dit besluit voor EPN-eenheden. De primaire energiebesparing door zelfgeproduceerde elektriciteit m.b.v. een fotovoltaïsch systeem of m.b.v. een WKK-installatie wordt in mindering gebracht.
- **Karakteristieke luchtdoorlatendheid:** het luchtdebiet bij een drukverschil van 50 Pa.
- **Maximaal elektrisch vermogen van een elektromotor (of van een elektromotor-ventilator combinatie):** dit is het maximaal elektrisch vermogen dat de elektromotor (of de elektromotor-ventilator combinatie) bij continu bedrijf kan opnemen, desgevallend met inbegrip van alle voorschakelapparatuur. Het elektrisch vermogen wordt dus gemeten ter hoogte van de netvoeding. Continu bedrijf is gedefinieerd in NBN EN 60034-1 (Duty type S1).
- **Mechanische ventilatie:** ventilatie die door één of meerdere ventilatoren tot stand wordt gebracht.

- **Natuurlijke ventilatie:** ventilatie die onder invloed van wind en het temperatuurverschil tussen de lucht buiten en de lucht binnen tot stand komt.
- **Netto energiebehoefte voor ruimteverwarming:** energie die nodig zou zijn om het beschermd volume gedurende een zekere periode, in deze bijlage één maand, op binnentemperatuur te houden bij gebruik van een installatie met systeem- en opwekkingsrendement 1.
- **Netto energiebehoefte voor warm tapwater:** energie die nodig zou zijn om gedurende een zekere periode, in deze bijlage één maand, het warm tapwater van koud naar de gewenste temperatuur op te warmen bij gebruik van een installatie met systeem- en opwekkingsrendement 1.
- **Nominale stand:** regelstand van het ventilatiesysteem (van de ventilator(en) en eventueel andere onderdelen) waarbij, in elke ruimte, de mechanische toevoer bij systemen B en D ten minste gelijk moet zijn aan het geëiste buitenluchttoevoerdebiet van die ruimte, en de mechanische afvoer bij systemen C en D ten minste gelijk moet zijn aan het geëiste afvoerdebiet naar buiten van die ruimte.
- **Opaak:** geen zonnestraling doorlatend (tegenovergestelde van 'Transparant').
- **Peil van primair energieverbruik (E-peil):** verhouding tussen het karakteristiek jaarlijks primair energieverbruik van het beschermd volume en een referentie karakteristiek jaarlijks primair energieverbruik, vermenigvuldigd met 100.
- **Plaatselijke verwarming:** installatie voor ruimteverwarming waarbij de warmte wordt afgegeven in de ruimte waar zij wordt geproduceerd.
- **Prestatiecoëfficiënt (COP):** de verhouding tussen het verwarmingsvermogen en het opgenomen vermogen van een warmtepomp (coefficient of performance).
- **Onderste verbrandingswaarde (OVW):** hoeveelheid warmte die door de volledige verbranding van een eenheid brandstof vrijkomt, waarbij wordt verondersteld dat de waterdamp niet condenseert en de bijhorende warmte niet wordt gerecupereerd.
- **Bovenste verbrandingswaarde (BVW):** hoeveelheid warmte die door de volledige verbranding van een eenheid brandstof vrijkomt, waarbij wordt verondersteld dat de waterdamp condenseert en de bijhorende warmte wordt gerecupereerd.
- **Opwekkingsrendement:** verhouding van de door een warmteopwekkingstoestel extern afgeleverde warmte tot de verbruikte energie.
- **Regeling:**
  - **Lokale regeling:** de debieten worden voor elke ruimte onafhankelijk geregeld
  - **Regeling per zone:** de debieten moeten voor elke zone afzonderlijk worden geregeld; de ruimten moeten in minstens twee verschillende zone verdeeld worden, waarvan één of meerdere dagzones en één of meerdere nachtzones; alle woonkamers moeten behoren tot de dagzones en alle slaapkamers moeten behoren tot de nachtzones.
  - **Centrale regeling:** de debieten worden tegelijk geregeld voor alle ruimten in de EPW-eenheid.  
Opmerking: in het geval van een vraaggestuurd systeem kan de regeling van de toevoer lokaal, per zone of centraal gebeuren en kan de regeling van de afvoer lokaal, per zone en centraal gebeuren.
- **Seizoensprestatiefactor:** de verhouding tussen de afgegeven warmte en de verbruikte energie bij een warmtepomp gedurende een zekere periode.
- **Systeemrendement:** fractie van de opgewekte bruikbare warmte die effectief wordt benut.
- **Thermisch zonne-energiesysteem:** voorziening voor de opvang en omzetting van zonne-energie in warmte.

- **Totaal vloeropeervlak:** som van de oppervlakken van de verschillende verdiepingen van de bouwmuren en berekend tussen de buitenwanden is de dikte van de wand of wanden niet in aanmerking genomen dat bedrag.
- **Transformator met galvanische scheiding :** Dit type transformator laat galvanische scheiding toe van twee soorten circuits zonder enige elektrische verbinding. Een PV-omvormer met transformator beschikt over een galvanische scheiding die een veiligheidsbarrière werpt tussen het circuit met zonnestroom (DC) en de netaansluiting (AC).
- **Transparant:** zonnestraling in min of meerdere mate doorlatend, al dan niet met behoud van een helder beeld (tegenovergestelde van 'Opaak'). 'Transparant' omvat dus zowel het begrip 'doorzichtig' als het begrip 'doorschijnend'.
- **Uitwendige scheidingsconstructie:** constructie die of deel van een constructie dat de scheiding vormt tussen het beschermd volume en de buitenlucht, de grond of water.
- **Venster:** een scheidingsconstructie die (gedeeltelijk) lichtdoorlatend is.
- **Ventilatie debiet:** hoeveelheid buitenlucht die per tijdseenheid door ventilatie wordt toegevoerd.
- **Ventilatiezone:** afgesloten deel van een EPB-eenheid met een onafhankelijk ventilatiesysteem.
- **Verdeelrendement:** fractie van de opgewekte warmte of koude die effectief aan de verwarmingselementen wordt geleverd. Staat bij een gebouwgebonden productie het opwekkingstoestel niet in het gebouw, dan zitten in het verdeelrendement ook de warmteverliezen van de leidingen tussen de plaats van opwekking en het gebouw.
- **Vollastrendement:** opwekkingsrendement van een warmte-opwekkingsinstallatie bij nominaal vermogen.
- **Warmtedoorgangscoefficiënt:** de warmtedoorgang door een vlak constructiedeel per eenheid van oppervlakte, eenheid van tijd en eenheid van temperatuurverschil tussen de omgevingen aan beide zijden van het deel.
- **Warmtekrachtkoppeling (WKK):** gecombineerde productie van elektriciteit en warmte.
- **Warmtelevering door derden:** levering van warmte die niet opgewekt wordt op het eigen perceel.
- **Warmteoverdrachtscoefficient door transmissie:** warmteverlies door transmissie door een verzameling scheidingsconstructies per Kelvin temperatuurverschil tussen de omgevingen aan beide kanten ervan.
- **Warmteoverdrachtscoefficient door ventilatie:** warmteverlies per Kelvin temperatuurverschil als gevolg van het verwarmen van het luchtdebiet dat per tijdseenheid door ventilatie en infiltratie het beschermd volume binnenkomt.
- **Warmtetransporterend fluidum:** een vloeistof of gas waarmee thermische energie van een plaats naar een andere verplaatst wordt, bv. water in een radiatorencircuit of een antivriesoplossing in een bodemwarmtewisselaar van een warmtepomp.
- **Warmteverlies:** hoeveelheid warmte die het beschermd volume gemiddeld per eenheid van tijd verliest.
- **Warmteverlies door transmissie:** het warmteverlies als gevolg van warmtetransmissie.
- **Warmteverlies door ventilatie:** het warmteverlies als gevolg van het verwarmen van het ventilatie- en infiltratiedebiet in het beschermd volume tot de door de bijlage opgelegde binnentemperatuur.
- **Warmtewinst:** som van de zonnewinsten, die via de transparante scheidingsconstructies het beschermd volume binnenkomen, en van de interne warmteproductie.



- **Zonnetoetredingsfactor van een beglazing:** de verhouding tussen de bezonningsstroom die door een beglazing naar binnen komt en de bezonningsstroom die op de beglazing invalt. In de zonnetoetredingsfactor zitten zowel de directe en de diffuse transmissie als de indirecte winsten die het gevolg zijn van de absorptie van de bezonningsstroom. Voor het onderling vergelijken van beglazingssystemen wordt om meettechnische redenen de zonnetoetredingsfactor voor loodrecht invallende directe straling gebruikt.

### 3 Symbolen, afkortingen en indices

#### 3.1 Symbolen en afkortingen

< betekent: afgeleid van

Symbool	Betekenis	Eenheden
A	(geprojecteerde) oppervlakte	m <sup>2</sup>
A	lucht (< air)	-
AOR	aangrenzend onverwarmde ruimte	-
B	breedte	m
B	antivries fluïdum (brijn, < brine)	-
C	compactheid	m
C	effectieve thermische capaciteit	J/K
combi	combilus	-
COP	prestatiecoëfficiënt van een warmtepomp (coefficient of performance)	-
D	diameter	m
E	consommation caractéristique annuelle d'énergie primaire	MJ
E	karakteristiek jaarlijks primair energieverbruik	-
EEI	energie efficiëntie index	-
EER	energie-efficiëntieverhouding van een koelmachine (energy efficiency ratio)	-
EPstor	opslag, op niveau van de EPB-eenheid	-
F	(reductie)factor	-
G	term die prestatiewinst weergeeft	-
H	warmteoverdrachtscoëfficiënt	W/K
hx	warmtewisselaar (< heat exchanger)	-
I	bezonning	MJ/m <sup>2</sup>
IAM	hoekafhankelijkheidscoëfficiënt	- I
indicator	(voor oververhitting)	Kh
L	diepte	m
loss	verliezen (< losses)	-
Nu	Nusselt getal	-
P	omtrek	m
P	vermogen	W
P	druk	Pa
Pr	Prandtl getal	-
Q	hoeveelheid warmte of energie	MJ
R	warmteweerstand	m <sup>2</sup> .K/W
Re	Reynolds getal	-
RF	reductiefactor	-
SAEF	seizoensenergiefactor van de hulpapparaten van een warmtepomp op gas (seasonal auxiliary efficiency factor)	-
SCOP	seizoensgebonden prestatiecoëfficiënt van een elektrische warmtepomp (seasonal coefficient of performance)	-
SGUE	seizoensrendement van een warmtepomp op gas (seasonal gas utility efficiency)	-
SPF	seizoensprestatiefactor	-
U	spanning	V
U	warmtedoorgangscoefficiënt	W/(m <sup>2</sup> .K)
V	volume	m <sup>3</sup>

$\dot{V}$	luchtdebiet, ventilatiedebiet	$\text{m}^3/\text{h}$
$W$	hoeveelheid elektriciteit	kWh
$W$	water	-
$X$	hulpvariabele voor thermische zonne-energiesystemen	-
$Y$	hulpvariabele voor thermische zonne-energiesystemen	-
$a$	warmteverliescoëfficiënt	$\text{W}/(\text{m}^2 \cdot \text{K})$ of $\text{W}/(\text{m}^2 \cdot \text{K}^2)$
$a$	coëfficiënt, numerieke parameter, gebruiksfactor	-
$b$	coëfficiënt, numerieke parameter	-
$c$	correctiefactor	-
$c$	soortelijke warmte	$\text{J}/(\text{kg} \cdot \text{K})$
$c$	coëfficiënt	-
$d$	dikte	m
$d$	dagnummer de karakteristieke dag	-
$e$	dimensieloze factor	-
$f$	factor	-
$g$	zonnetoetredingsfactor	-
$h$	hoogte	m
$l$	lengte	m
$m$	vermenigvuldigingsfactor	-
$m$	rangnummer van de maand	-
$n$	ventilatievoud	$\text{h}^{-1}$
$n$	aantal	-
$p$	afstand	m
$q$	warmtestroomdichtheid	$\text{W}/\text{m}^2$
$q$	volumedebiet	$\text{m}^3/\text{h}$
$r$	reductiefactor, correctiefactor	-
$t$	tijd, tijdstap	s of h
$w$	vermenigvuldigingsfactor	-
$z$	diepte	m
$\alpha$	absorptiecoëfficiënt	-
$\alpha$	hoek	graden
$\alpha_h$	horizonhoek	graden
$\alpha_v, \alpha_{sL}, \alpha_{sR}$	overstekhoeken	graden
$\beta$	zonnehoogtehoek	graden
$\beta$	verhouding	-
$\delta$	declinatiehoek	graden
$\Delta...$	toeslag op ...	...
$\gamma$	winst-verlies verhouding	-
$\eta$	rendement	-
$\lambda$	verlies-winst verhouding	-
$\lambda$	warmtegeleidingscoëfficiënt	$\text{W}/(\text{m} \cdot \text{K})$
$\omega$	uurhoek	graden
$\theta$	temperatuur	$^{\circ}\text{C}$
$\theta$	hoek	graden
$\varphi$	breedteligging	graden

---

$\Phi$	warmtestroom, vermogen	$\bar{W}$
$\rho$	volumemassa	$\text{kg/m}^3$
$\tau$	tijdconstante	s
$\Psi$	lijnwarmtedoorgangscoefficiënt	$\bar{W}/(\text{m}\cdot\text{K})$
$\chi$	invalshoek	graden
$\chi$	puntwarmtedoorgangscoefficiënt	$\text{W/K}$

**3.2 Indices**

&lt; betekent: afgeleid van

3D	driedimensionaal	cons	verbruik
a	jaar	constructions	scheidingsconstructies van het verliesoppervlak
A	Aangrenzende verwarmde ruimte (< adjacent)	contact	contact
abs	bij afwezigheid	cool	koeling
adj	afstelling (< adjustment)	ct	koeltoren
AHU	luchtbehandelingskast (< air handling unit)	ctrl	regeling
al	luchtlaag	cw	gordijngevel
all	alle	d	dagopening
amb	omgeving (< ambient)	D	diameter
ann	jaarlijks (< annual)	D	naar buitenlucht en water
annih	vernietiging (< annihilation)	D	deur
app	toestel (< apparatus)	day	dag
artif	kunstlicht	dayl	daglicht
artif area	kunstlichtdeel	dayl area	daglichtdeel
as	actief zonne-energiesysteem (< active solar)	def	bij ontstentenis
aux	hulp(-energie)	demand	energievraag
ave	gemiddeld	depth	diepte
b	water in ketel	design	ontwerp
B	= verwijzing naar optie B	dh	externe warmtelevering (< district heating)
bath	badkamer	dif	diffuus
bf	keldervloer	dim	dimensionering
bio	biomassa (<biomass)	dir	direct
boiler	ketel	distr	verdeling
bw	keldermuur	duct	luchtkanaal
c	conventioneel	e	buiten, extern
C	zonnewering	eb	basis buitentemperatuur
C	= verwijzing naar optie C	eff	effectief
calc	berekend	elec	elektrisch
CCH	carterverwarming (< crank case heating)	electr	elektronisch
char	karakteristiek	em	afgifte (< emission)
circ	circulatie, circulatieleiding	en	energie
co	condensor	env obst	obstakels uit de omgeving
cogen	warmtekrachtkoppeling (WKK)	envelope	gebouwschil
coldwater	koud water	EPR	EPW-eenheid (< energy performance of residential buildings)
comp	compactheid	eq	equivalent
		ev	verdamper

evap	verdamping (< evaporation)	in	in, ingaand
exc	uitzondering (< exception)	in/exfilt	in/exfiltratie
excess	overtollig	inst	installatie
exh	afvoeropening	instal	geïnstalleerd
extr	afvoer	insul	isolatie (< insulation)
f	vloer (< floor)	insulating part	isolerend deel
f	raamprofiel (<frame)	int	binnen
f	benutting (< utilisation )	int	tussentijdse temperatuurverlaging (EPN)
fans	ventilator(en)	j	ranggetal
fct	functie	January	januari
final	eindverbruik	junctions	bouwknoepen
fitting	armatuur	k	ranggetal
flow	debiet	kitchen	keuken
fl.h	vloerverwarming	L	lengte
free	manueel openen van opengaande delen	L	warmteverlies (transmissie + ventilatie) (< loss)
free	free-chilling	l	lineair
g	beglazing (< glazing)	lam	laminaire stroming
g	(warmte)winst (< gain)	leak	lek, ondichtheid
g	grond	light	verlichting
gasHP	warmtepomp op gas (< gas heat pump)	lim	grenswaarde (< limit)
GCV	bovenste verbrandingswaarde (< gross calorific value)	loc	plaats (< localisation)
gen	opwekking	loop	collectorcircuit
go	beglazing in opengaand deel	loss	verliezen
gross	bruto	m	getal, aantal
h	hemisferische instraling	m	maandelijks (op maandbasis)
h	vocht	max	maximaal
heat	(ruimte-)verwarming	meas	gemeten
hr	warmteterugwinning (< heat recovery)	mech	mechanisch
hor	horizontaal	min	minimaal
HP	warmtepomp (< heat pump)	mod	modulerend
horshad	beschaduwning door horizon (< horizon shading)	n	getal, aantal
hum	bevochtiging	nat	natuurlijk
hx	warmtewisselaar (< heat exchanger)	nat.gas	aardgas (< natural gas)
hyg	hygiënisch	ncalc	niet (in) berekende eenheid
i	intern	NCV	onderste verbrandingswaarde (< net calorific value)
i	ranggetal	net	netto
i	opaak deel	netw	warmteverdelingsnet (< network)
		night	nacht
		nom	nominaal

norm	genormaliseerd	req	vereist
npref	niet-preferent	res	residentieel
nres	niet-residentieel	return	retour
obst from build	obstakels die vastzitten aan het gebouw	rm	(per) ruimte
occ	(periode van) bezetting (< occupied)	ro	rooster in opengaand deel
off	uit	RT0	regelbare toevoeropening
on	aan	s	zon, bezonning
oper	tijdens bedrijf	s	via de bodem (< soil)
operation	rekening houdend met beperkingen op werkingscondities	SB	stand-by
out	uit	se	constructie uitgaande warmtestroom
over	overventilatie	sec	energiesector
overh	oververhitting (< overheating)	setpoint	instelpunt
p	paneel	sh+wh	ruimte- en waterverwarming (< space heating + water heating)
p	primair	shad	beschaduwd (< shaded)
part	deellast (< part load)	si	constructie ingaande warmtestroom
path	weg	sink	aanrecht
perm	permanent	sizing	geen beperkingen op de werkingscondities
po	paneel in opengaand deel	soil	aarde
precool	voorkoeling	source	bron
pref	preferent		
preh	voorverwarming	sphere	bol
pres	aanwezig	stack	afvoerkanaal
princ	fundamenteel (< principal)	stor	opslag
prim	primair	supply	toevoer
ps	passief zonne-energiesysteem	switch	schakel
pumps	pompen	sys	(installatie-)systeem
pv	fotovoltaïsch (< photovoltaic)	T	transmissie
r	getal, aantal	t	transparant
r	straling	tap	kraanwerkelement (< tap)
rad	radiator	te	van oppervlak tot buitenomgeving
RE	hernieuwbare energie (<renewable energy)	tech	technologie
real	reëel	test	onder testvoorwaarden
rec	recuperatie	th	thermisch
red	reductie	thresh	drempelwaarde (< threshold)
reduc	reductie	throttle	gasklep
ref	referentie	TL	zonder transformator (<transformerless)
refl	reflectie	T0	thermostaat uit (< thermostat off)

---

tot	totaal
tr	transparant
tube	buis
tubing	tapleidingen
turb	turbulente stroming
U	aangrenzende onverwarmde ruimte (< unheated)
unit	wooneenheid
unocc	(periode van) niet-bezetting (< unoccupied)
unshad	onbeschaduwd (< unshaded)
usable	bruikbaar
util	benutting (< utilisation )
V	ventilatie
vent	ventilatie
vert	verticaal
vrf	variabel koelmiddel debiet (< variable refrigerant flow)
w	venster (< window)
W	water
wall	gevel
wall.h	muurverwarming
water	warm tapwater
wC	met zonnewering (< with curtain)
well	bron
win	opengaande vensters
woC	zonder zonnewering (< without curtain)
woC	zonder circulatieleiding of combilus
woL	zonder verliezen (< without loss)
ws	combinatie venster & luik
wt	aarde-water warmtewisselaar
x	kruipruimte of kelder
z	ranggetal
zone	ventilatiezone

---



#### 4 Opbouw van de methode

De bepaling van het karakteristiek jaarlijks primair energieverbruik en het peil van primair energieverbruik (E-peil) gebeurt in een aantal stappen.

In een eerste stap worden de maandelijkse netto energiebehoeften voor ruimteverwarming en warm tapwater berekend. Daarin komen de transmissieverliezen, de ventilatieverliezen, de zonnewinsten, de interne warmtewinsten en het verbruik van warm tapwater tussen. Los daarvan wordt een inschatting gemaakt van het risico op oververhitting.

In een tweede stap worden de maandelijkse netto energiebehoeften voor ruimteverwarming en warm tapwater omgezet in maandelijkse bruto energiebehoeften. Dit gebeurt door de netto behoeften te delen door het systeemrendement van de installatie voor ruimteverwarming, respectievelijk warm tapwater.

In een derde stap wordt het maandelijkse (eind)energieverbruik voor ruimteverwarming en warm tapwater bepaald. Daarbij trekt men, indien van toepassing, de maandelijkse energiebijdrage van een thermisch zonne-energiesysteem af van de bruto energiebehoefte voor verwarming en warm tapwater. Het zo bekomen verschil wordt gedeeld door het opwekkingsrendement van de warmteopwekkingsinstallatie. Daarnaast berekent men ook het maandelijks (eind)energieverbruik voor hulpfuncties en bepaalt men het equivalente maandelijkse (eind)energieverbruik voor koeling. Indien er in het gebouw elektriciteit wordt geproduceerd d.m.v. een fotovoltaïsch zonne-energiesysteem of d.m.v. warmtekrachtkoppeling, wordt de karakteristieke maandelijkse elektriciteitsproductie berekend.

In een vierde stap wordt het karakteristiek jaarlijks primair energieverbruik berekend. Hiertoe wordt eerst elk van de maandelijkse eindenergieverbruiken (voor ruimteverwarming, voor warm tapwater en voor hulpfuncties) vermenigvuldigd met de omrekenfactor voor primaire energie van de betreffende energiedrager om de maandelijkse primaire energieverbruiken te bekomen. Voor zelfgeproduceerde elektriciteit wordt de primaire energiebesparing gerealiseerd in de elektrische centrales berekend door vermenigvuldiging met de van toepassing zijnde omrekenfactor. Vervolgens worden de karakteristieke maandelijkse primaire energieverbruiken, verminderd met de karakteristieke maandelijkse primaire energiebesparing ingevolge zelfgeproduceerde elektriciteit, gesommeerd over de 12 maanden van het jaar.

In een vijfde stap wordt, uitgaande van het karakteristiek jaarlijks primair energieverbruik, het beschermde volume en de oppervlakte waardoorheen transmissieverliezen optreden ( $A_{T,E}$ ), het peil van primair energieverbruik (E-peil) berekend.

Bij diverse rekenstappen bestaat de keuze tussen een 'eenvoudige benadering' en een 'meer gedetailleerde berekening'. De eenvoudige benadering steunt op waarden bij ontstentenis. De gedetailleerde berekening vraagt bijkomende invoergegevens en de aanlevering van informatie door het bedrijfsleven.

## 5 Schematisering van het gebouw

### 5.1 Principe

De energieprestatie heeft vaak betrekking op een deelvolume van een gebouw, afhankelijk van bijvoorbeeld het al dan niet verwarmd (en/of gekoeld) zijn van ruimten, de bestemming van verschillende delen en het eventueel aanwezig zijn van verschillende wooneenheden. Voor de bepaling van de energieprestatie wordt het gebouw daarom op conventionele manier opgesplitst in verschillende delen. Elk deelvolume dat op zich aan een energieprestatie-eis voor een woongebouw moet voldoen, wordt een EPW-eenheid genoemd. Indien nodig gebeurt een verdere opsplitsing in ventilatiezones en energiesectoren om verschillende types installaties correct te kunnen inrekenen.

#### Opmerking:

De opsplitsing van het volledig gebouw die beschouwd wordt voor de bepaling van de energieprestatie kan verschillen van de opdeling die eventueel gemaakt dient te worden voor de eis(en) van globale warmte-isolatie (industriële of niet-industriële bestemming van verschillende gebouwgedeelten).

Bij het ontwerp van de ventilatievoorzieningen (zie bijlagen IX en X bij dit besluit) kan nog een andere indeling van toepassing zijn: er dient desgevallend onderscheid gemaakt te worden tussen gebouwdelen met enerzijds een residentiële en anderzijds een niet-residentiële bestemming.

### 5.2 Opdeling van het gebouw

Beschouw het volledige gebouw of de volledige uitbreiding (van een bestaand gebouw) en maak achtereenvolgens de volgende opdelingen:

- Definieer het beschermd volume. Het beschermd volume moet minstens alle ruimten van het beschouwde gebouw of van de beschouwde uitbreiding omvatten die voorzien zijn van warmteafgifte- en/of koudeafgifte-elementen (radiatoren, vloerverwarming, warme lucht inblaasmonden, ventiloconvectoren, enzovoort).
- Deel het beschermd volume naar gelang het geval op in een of meer delen met elk één van de volgende bestemmingen:
  - tot bewoning bestemd gebouwgedeelte: hierop zijn de energieprestatie-eisen voor woongebouwen van toepassing;
  - utiliteitsbestemmingen waarvoor energieprestatie-eisen van toepassing zijn (zie bijlage VI bij dit besluit);
  - andere gebouwbestemmingen andere gebouwbestemmingen: hierop zijn geen energieprestatie-eisen van toepassing, tenzij ze beschouwd worden als onderdeel van een van de vorige twee bestemmingen.
- Beschouw dat deel van het beschermd volume dat tot bewoning bestemd is.
  - Ingeval dit deel in zijn geheel voor individuele huisvesting (b.v. individuele woning) dient, wordt dit volledig deel verder als EPW-eenheid omschreven. Dit EPW-eenheid moet voldoen aan de energieprestatie-eis die aan woongebouwen gesteld wordt.
  - Ingeval er zich in dit deel meer dan een individuele wooneenheid bevindt (bv. individuele appartementen in een flatgebouw), vormt elke wooneenheid op zich een EPW-eenheid dat elk op zich moet voldoen aan de energieprestatie-eis die aan woongebouwen gesteld wordt. Collectieve delen van een dergelijk gebouw (bv. gemeenschappelijke traphal en gangen) worden niet in beschouwing genomen bij de energieprestatiebepaling en dienen niet aan een energieprestatie-eis te voldoen. (Wel kunnen er andere eisen op deze collectieve delen van toepassing zijn, bv. maximale U-waarden).

- Enkel het energieverbruik van een EPW-eenheid wordt beschouwd in de onderhavige bepalingmethode. Verdeel dit volume indien nodig of indien gewenst in meerdere ventilatiezones en energiesectoren zoals beschreven in § 5.3.

**Opmerking:**

Ruimten van het beschouwde gebouw of van de beschouwde uitbreiding die niet in het beschermd volume opgenomen zijn, zijn dus per definitie niet verwarmd.

**BELANGRIJK:****Aangrenzende verwarmde ruimten**

In het kader van deze regelgeving mag men er steeds van uitgaan dat alle ruimten in aanpalende bestaande gebouwen verwarmde ruimten zijn (ook al is dit fysisch niet noodzakelijk zo).

Bij de bepaling van het peil van primair energieverbruik wordt aangenomen dat er geen warmtestromen optreden doorheen de scheidingsconstructies naar aangrenzende verwarmde ruimten.

Afgezien van deze scheidingsconstructies met aangrenzende verwarmde ruimten, worden bij de bepaling van de energieprestatie verder wel de transmissiestromen in rekening gebracht doorheen alle andere scheidingsconstructies van het beschermd volume, ook al geven deze schildelen uit op een belendend perceel.

**5.3 Opdeling van de EPW-eenheid in ventilatiezones en energiesectoren****5.3.1 Principe**

Het beschermd volume van de EPW-eenheid wordt in ventilatiezones en energiesectoren verdeeld a.d.h.v. de bovenvermelde definities, en volgens de regels hieronder.

**5.3.2 Verdeling in ventilatiezones en energiesectoren**

Meestal is er in de EPW-eenheid slechts één ventilatie-installatie aanwezig, worden alle individuele ruimten op dezelfde manier verwarmd en zorgt één enkel centraal opwekkingstoestel voor de warmte. In deze gevallen is geen verdere opdeling van de EPW-eenheid in ventilatiezones en energiesectoren nodig: het ganse EPW-eenheid vormt in dat geval de enige ventilatiezone en enige energiesector.

Slechts indien er wel verschillende types installaties aanwezig zijn (hetgeen veel minder gebruikelijk is) dient een opsplitsing in ventilatiezones en/of energiesectoren te gebeuren zoals hieronder beschreven.

Ventilatiesystemen worden opgedeeld in vier verschillende types (zie ook bijlagen IX en X bij dit besluit):

- systeem A: natuurlijke ventilatie,
- systeem B: mechanische toevoerventilatie,
- systeem C: mechanische afvoerventilatie,
- systeem D: mechanische toe- en afvoerventilatie.

Indien in verschillende afgesloten delen van de EPW-eenheid onafhankelijke ventilatie-installaties voorkomen, van een verschillend type volgens de indeling hierboven, dan vormt elk dergelijk deel een ventilatiezone. Een energiesector

kan zich niet over verschillende ventilatiezones uitstrekken. Er zijn dus steeds minstens even veel energiesectoren als ventilatiezones.

Indien in een ruimte plaatselijke verwarming toegepast wordt (bv. lokale elektrische weerstandsverwarming) en er ook warmteafgifte-elementen van een centraal verwarmingssysteem aanwezig zouden zijn, dan wordt bij de bepaling van de energieprestatie het centrale verwarmingssysteem in deze ruimte buiten beschouwing gelaten: er wordt enkel gekeken naar de kenmerken van het plaatselijk systeem. Voor open haarden en houtkachels, is het echter toch het centrale verwarmingssysteem dat beschouwd wordt.

Indien verschillende ruimten van de ventilatiezone op verschillende manieren verwarmd worden (na toepassing van bovenstaande conventie i.v.m. gecombineerde centrale en plaatselijke verwarming) zodanig dat de verschillende systemen in een andere categorie vallen in Tabel [6], geeft dit aanleiding tot een verdere opdeling in energiesectoren. In geval van centrale verwarming is deze opdeling echter niet verplicht. In dat geval mag in de ganse energiesector met het slechtste afgifterendement uit Tabel [6] gerekend worden en kan niet meer voor de gedetailleerde rekenmethode volgens Bijlage D van deze tekst geopteerd worden.

Indien ten slotte meerdere centrale warmteopwekkers verschillende delen van de ventilatiezone apart van warmte voorzien, leidt dit in principe tot een verdere opsplitsing in energiesectoren. Deze opsplitsing is echter niet nodig indien de warmteopwekkers (rekenkundig) hetzelfde opwekkingsrendement hebben (bv. in geval van het gebruik van twee identieke verwarmingsketels voor verschillende delen van de ventilatiezone).

(Dezelfde opsplitsingsregels gelden evenzeer wanneer elk deel van de ventilatiezone door een combinatie van parallel geschakelde centrale warmteopwekkers verwarmd wordt, i.p.v. door één enkel toestel.)

Het verder opdelen van de EPW-eenheid in nog meer energiesectoren is toegelaten, maar is niet verplicht. Een groter aantal energiesectoren geeft gewoonlijk aanleiding tot meer rekenwerk (extra invoergegevens nodig), maar beïnvloedt het berekend karakteristiek jaarlijks energieverbruik weinig of niet.

Indien in de EPW-eenheid ruimten voorkomen die niet van een warmteafgiftesysteem voorzien zijn (bv. wc's, gangen, berg ruimten, ruimten die niet onmiddellijk in gebruik genomen worden zoals slaapkamers, ...), dienen deze aan een energiesector toegewezen te worden van een aangrenzende ruimte op dezelfde verdieping. Indien in de onverwarmde ruimte in kwestie geen voorzieningen voor de toevoer van verse buitenlucht aanwezig zijn maar er wel doorstroomopeningen vanuit aanpalende ruimten zijn (het betreft bv. een doorstroom- of afvoerruimte, of bv. een berg ruimte), wijs de ruimte dan toe aan (een van) de aangrenzende energiesector(en) van waaruit de ruimte in kwestie toevoerlucht betreft.

Bepaal het karakteristiek en referentie jaarlijks primair energieverbruik van de EPW-eenheid volgens de onderhavige bepalingsmethode.

### **5.3.3 Volume en oppervlakten van scheidingsconstructies van een energiesector**

Bij de bepaling van het volume  $V_{sec\ i}$  en van de oppervlakten van scheidingsconstructies (beiden op basis van de buitenafmetingen) wordt de afbakening tussen twee energiesectoren gevormd door de hartlijn van de tussenliggende scheidingsconstructie.

#### **5.3.4 Afwezigheid van een verwarmingssysteem**

Indien de EPW-eenheid niet verwarmd wordt, d.w.z. in het ganse EPW-eenheid is geen enkele ruimte voorzien van een warmteafgiftesysteem, dan moet bij conventie het volgende als verwarmingssysteem beschouwd worden: plaatselijke elektrische convectoren met elektronische regeling in elke ruimte.

## 6 Het peil van primair energieverbruik

Het peil van primair energieverbruik van de EPW-eenheid wordt gegeven door de verhouding van het karakteristiek jaarlijks primair energieverbruik van de EPW-eenheid tot een referentiewaarde, vermenigvuldigd met 100:

$$\text{Eq. 1} \quad E = 100 \frac{E_{\text{char ann prim en cons}}}{E_{\text{char ann prim en cons,ref}}} \quad (-)$$

met:

$E$  het peil van primair energieverbruik van de EPW-eenheid, (-);  
 $E_{\text{char ann prim en cons}}$  het karakteristiek jaarlijks primair energieverbruik van de EPW-eenheid, berekend volgens § 13.2, in MJ;  
 $E_{\text{char ann prim en cons,ref}}$  de referentiewaarde voor het karakteristiek jaarlijks primair energieverbruik, in MJ.

Het resultaat dient naar boven afgerond te worden tot op 1 eenheid.

De referentiewaarde voor het karakteristiek jaarlijks primair energieverbruik wordt gegeven door:

$$\text{Eq. 2} \quad E_{\text{char ann prim en cons,ref}} = a_1 \cdot A_{T,E} + a_2 \cdot \max\left(V_{\text{EPR}}; \frac{V_{\text{EPR}} + 192}{2}\right) + a_3 \cdot \dot{V}_{\text{hyg,ref}} \quad (\text{MJ})$$

waarin:

$a_1, a_2, a_3$  constanten vastgelegd in de hoofdtekst van dit besluit, (-);  
 $A_{T,E}$  de totale oppervlakte van alle scheidingsconstructies die de EPW-eenheid omhullen en waardoorheen transmissieverliezen beschouwd worden bij de bepaling van de energieprestatie<sup>1</sup> (zie ook § 5.2), in m<sup>2</sup>;  
 $V_{\text{EPR}}$  het totaal volume van de EPW-eenheid, in m<sup>3</sup>;  
 $\dot{V}_{\text{hyg,ref}}$  het referentie hygiënisch ventilatiedebiet in de EPW-eenheid, in m<sup>3</sup>/h.

Er geldt:

$$\text{Eq. 3} \quad V_{\text{EPR}} = \sum_i V_{\text{sec } i} \quad (\text{m}^3)$$

en

$$\text{Eq. 4} \quad \dot{V}_{\text{hyg,ref}} = 1,5 \cdot [0,2 + 0,5 \cdot \exp(-V_{\text{EPR}}/500)] \cdot V_{\text{EPR}} \quad (\text{m}^3/\text{h})$$

met

<sup>1</sup> Dus enkel constructies die de scheiding vormen tussen de EPW-eenheid en aangrenzende verwarmde ruimten, worden niet meegerekend bij de bepaling van  $A_{T,E}$ .

$V_{\text{sec } i}$  het volume van energiesector  $i$ , in  $\text{m}^3$ .

In de vergelijking voor  $V_{\text{EPR}}$  moet gesommeerd worden over alle energiesectoren  $i$  van de EPW-eenheid.

## 7 Netto energiebehoefte voor ruimteverwarming en warm tapwater

### 7.1 Principe

De netto energiebehoefte voor ruimteverwarming wordt per energiesector voor alle maanden van het jaar berekend. Hiertoe worden telkenmale de totale maandelijkse warmteverliezen door transmissie en ventilatie bij een conventioneel vastgelegde temperatuur bepaald, evenals de totale maandwinsten door interne warmtewinsten en bezonning. Met behulp van de benuttingsfactor voor de warmtewinsten wordt dan de maandelijkse energiebalans opgesteld.

De maandelijkse netto energiebehoefte voor warm tapwater wordt forfaitair berekend in functie van de EPW-eenheid. Daarbij kan in voorkomend geval rekening gehouden worden met warmteterugwinning. Enkel de volgende verbruikspunten worden beschouwd:

- de tappunten in de keuken(s)
- de douche(s) en/of het bad (of baden) in de badkamer(s)

Alle andere tappunten in de EPW-eenheid (dus ook lavabo('s) in de badkamer) worden niet in beschouwing genomen.

### 7.2 Maandelijkse netto energiebehoefte voor ruimteverwarming per energiesector

Bepaal de maandelijkse netto energiebehoefte voor ruimteverwarming per energiesector met:

**Eq. 15** als  $\gamma_{\text{heat,sec } i,m}$  groter of gelijk aan 2,5 is:

$$Q_{\text{heat,net,sec } i,m} = 0$$

als  $\gamma_{\text{heat,sec } i,m}$  kleiner dan 2,5 is:

$$Q_{\text{heat,net,sec } i,m} = Q_{L,\text{heat,sec } i,m} - \eta_{\text{util,heat,sec } i,m} \cdot Q_{g,\text{heat,sec } i,m} \quad (\text{MJ})$$

met:

$\gamma_{\text{heat,sec } i,m}$	de verhouding tussen de maandelijkse warmtewinsten en de maandelijkse warmteverliezen van energiesector $i$ , bepaald volgens § 7.6, (-);
$Q_{\text{heat,net,sec } i,m}$	de maandelijkse netto energiebehoefte voor ruimteverwarming van energiesector $i$ , in MJ;
$Q_{L,\text{heat,sec } i,m}$	het maandelijks warmteverlies door transmissie en ventilatie van energiesector $i$ , in MJ, bepaald volgens § 7.4;
$\eta_{\text{util,heat,sec } i,m}$	de maandelijkse benuttingsfactor van de warmtewinsten van energiesector $i$ , bepaald volgens § 7.6, (-);
$Q_{g,\text{heat,sec } i,m}$	de maandelijkse warmtewinst door bezonning en interne warmteproductie in energiesector $i$ , in MJ, bepaald volgens § 7.5.



### 7.3 Maandelijks netto energiebehoefte voor warm tapwater

De maandelijks netto energiebehoefte voor warm tapwater van een douche of bad  $i$  wordt gegeven door:

$$\text{Eq. 16} \quad Q_{\text{water,bath } i,\text{net,m}} = r_{\text{water,bath } i,\text{net}} \cdot f_{\text{bath } i} \cdot \max[64; 64 + 0,220 \cdot (V_{\text{EPR}} - 192)] \cdot t_m \quad (\text{MJ})$$

De maandelijks netto energiebehoefte voor warm tapwater van een aanrecht  $i$  in een keuken<sup>2</sup> wordt gegeven door:

$$\text{Eq. 17} \quad Q_{\text{water,sink } i,\text{net,m}} = r_{\text{water,sink } i,\text{net}} \cdot f_{\text{sink } i} \cdot \max[16; 16 + 0,055 \cdot (V_{\text{EPR}} - 192)] \cdot t_m \quad (\text{MJ})$$

met:

$Q_{\text{water,bath } i,\text{net,m}}$  de maandelijks netto energiebehoefte voor warm tapwater van douche of bad  $i$ , in MJ;

$Q_{\text{water,sink } i,\text{net,m}}$  de maandelijks netto energiebehoefte voor warm tapwater van keukenaanrecht  $i$ , in MJ;

$r_{\text{water,bath } i,\text{net}}$  een reductiefactor voor het effect van de voorverwarming van de koudwatertoevoer naar douche of bad  $i$  d.m.v. warmteterugwinning uit de afloop, te berekenen volgens vooraf door de minister bepaalde regels, (-);

$r_{\text{water,sink } i,\text{net}}$  een reductiefactor voor het effect van de voorverwarming van de koudwatertoevoer naar keukenaanrecht  $i$  d.m.v. warmteterugwinning uit de afloop, te berekenen volgens vooraf door de minister bepaalde regels, (-);

$f_{\text{bath } i}$  het aandeel van douche of bad  $i$  in de totale netto energiebehoefte voor warm tapwater van alle douches en baden in de EPW-eenheid, zoals hieronder bepaald, (-);

$f_{\text{sink } i}$  het aandeel van keukenaanrecht  $i$  in de totale netto energiebehoefte voor warm tapwater in de/alle keuken(s) van de EPW-eenheid, zoals hieronder bepaald, (-);

$V_{\text{EPR}}$  het totaal volume van de EPW-eenheid, bepaald volgens § 6, in m<sup>3</sup>;

$t_m$  de lengte van de betreffende maand in Ms.

Indien in de EPW-eenheid geen enkele douche of bad aanwezig zou zijn<sup>3</sup>, dan wordt er hiervoor geen warm tapwater verbruik beschouwd. Analoog, indien in de EPW-eenheid geen enkel keukenaanrecht aanwezig zou zijn<sup>3</sup>, dan wordt er ook hiervoor geen warm tapwater verbruik beschouwd.

De aandelen van de diverse tappunten worden als volgt bepaald:

$$\text{Eq. 18} \quad f_{\text{bath } i} = 1/N_{\text{bath}} \quad \text{en} \quad f_{\text{sink } i} = 1/N_{\text{sink}} \quad (-)$$

met:

$N_{\text{bath}}$  het totaal aantal douches en baden in de EPW-eenheid, (-);

$N_{\text{sink}}$  het totaal aantal keukenaanrechten in de EPW-eenheid, (-).

<sup>2</sup> Eventuele andere warm water tappunten (bv. voor (vaat-)wasmachine) worden buiten beschouwing gelaten. In voorkomend geval worden meerdere aanrechten in een keuken apart beschouwd.

<sup>3</sup> Bv. ingeval van een uitbreiding waaraan een energieprestatie-eis gesteld wordt.

Tabel [1]: Het dagnummer de karakteristieke dag, de maandlengte, de gemiddelde buitentemperatuur en de gemiddelde totale en diffuse bezonning op een niet beschaduwd horizontaal vlak

Maand	Karakteristieke dag	Lengte van de maand $t_m$ (Ms)	Maand-gemiddelde buitentemperatuur $\theta_{e,m}$ (°C)	$I_{s,tot,hor,m}$ (MJ/m <sup>2</sup> )	$I_{s,dif,hor,m}$ (MJ/m <sup>2</sup> )
Januari	15	2,6784	3,2	71,4	51,3
Februari	46	2,4192	3,9	127,0	82,7
Maart	74	2,6784	5,9	245,5	155,1
April	105	2,5920	9,2	371,5	219,2
Mei	135	2,6784	13,3	510,0	293,5
Juni	166	2,5920	16,2	532,4	298,1
Juli	196	2,6784	17,6	517,8	305,8
Augustus	227	2,6784	17,6	456,4	266,7
September	258	2,5920	15,2	326,2	183,6
Oktober	288	2,6784	11,2	194,2	118,3
November	319	2,5920	6,3	89,6	60,5
December	349	2,6784	3,5	54,7	40,2

## 7.4 Maandelijkse warmteverliezen door transmissie en ventilatie

### 7.4.1 Principe

De maandelijkse warmteverliezen door transmissie in een energiesector worden verkregen door de warmteoverdrachtscoëfficiënt door transmissie te vermenigvuldigen met de lengte van de betreffende maand en met het verschil tussen de gemiddelde binnentemperatuur en de maandgemiddelde buitentemperatuur.

De berekening van de maandelijkse warmteverliezen door ventilatie gebeurt op analoge manier.

### 7.4.2 Rekenregel

Bepaal het maandelijks warmteverlies door transmissie en ventilatie als:

$$\text{Eq. 19} \quad Q_{L,heat,sec i,m} = Q_{T,heat,sec i,m} + Q_{V,heat,sec i,m} \quad (\text{MJ})$$

met:

$$\text{Eq. 20} \quad Q_{T,heat,sec i,m} = H_{T,heat,sec i} \cdot (18 - \theta_{e,m}) \cdot t_m \quad (\text{MJ})$$

$$\text{Eq. 21} \quad Q_{V,heat,sec i,m} = H_{V,heat,sec i} \cdot (18 - \theta_{e,m}) \cdot t_m \quad (\text{MJ})$$

waarin:

$Q_{T,heat,sec\ i,m}$	het maandelijks warmteverlies door transmissie van energiesector $i$ , in MJ;
$Q_{V,heat,sec\ i,m}$	het maandelijks warmteverlies door ventilatie van energiesector $i$ , in MJ;
$H_{T,heat,sec\ i}$	de warmteoverdrachtscoëfficiënt door transmissie van energiesector $i$ , in W/K, bepaald volgens § 7.7;
$H_{V,heat,sec\ i}$	de warmteoverdrachtscoëfficiënt door ventilatie van energiesector $i$ , in W/K, bepaald volgens § 7.8;
18	de door deze bijlage opgelegde rekenwaarde voor de binnentemperatuur, in °C;
$\theta_{e,m}$	de maandgemiddelde buitentemperatuur, in °C, bepaald volgens Tabel [1];
$t_m$	de lengte van de betreffende maand, in Ms, bepaald volgens Tabel [1].

### 7.5 Maandelijks warmtewinsten door bezonning en interne warmteproductie

Bepaal de maandelijks warmtewinsten door bezonning en interne warmteproductie van energiesector  $i$  als:

$$\text{Eq. 22} \quad Q_{g,heat,sec\ i,m} = Q_{i,sec\ i,m} + Q_{s,heat,sec\ i,m} \quad (\text{MJ})$$

met:

$Q_{i,sec\ i,m}$	de maandelijks warmtewinst door interne warmteproductie in energiesector $i$ , in MJ, bepaald volgens § 7.9;
$Q_{s,heat,sec\ i,m}$	de maandelijks warmtewinst door bezonning in energiesector $i$ , in MJ, bepaald volgens § 7.10.

### 7.6 Benuttingsfactor van de maandelijks warmtewinsten

Bepaal de benuttingsfactor van de maandelijks warmtewinsten per energiesector als:

$$\text{Eq. 23} \quad \eta_{util,heat,sec\ i,m} = a/(a + 1) \text{ voor } Y_{heat,sec\ i,m} = 1$$

$$\eta_{util,heat,sec\ i,m} = \frac{1 - (Y_{heat,sec\ i,m})^a}{1 - (Y_{heat,sec\ i,m})^{a+1}} \text{ in alle andere gevallen} \quad (-)$$

met:

$$\text{Eq. 24} \quad Y_{heat,sec\ i,m} = Q_{g,heat,sec\ i,m} / Q_{L,heat,sec\ i,m} \quad (-)$$

$$\text{Eq. 25} \quad a = 1 + \frac{T_{heat,sec\ i}}{54000} \quad (-)$$

waarbij:

$Y_{heat,sec\ i,m}$	de verhouding tussen de maandelijks warmtewinsten en de maandelijks warmteverliezen van energiesector $i$ , (-);
$Q_{g,heat,sec\ i,m}$	de maandelijks warmtewinsten door bezonning en interne warmteproductie van energiesector $i$ , in MJ, bepaald volgens § 7.5;

- $Q_{L,heat,sec\ i,m}$  de maandelijkse warmteverliezen door transmissie en ventilatie van energiesector  $i$ , in MJ, bepaald volgens § 7.4;
- $a$  een numerieke parameter, (-);
- $\tau_{heat,sec\ i}$  de tijdconstante van energiesector  $i$ , in s.

Stel de tijdconstante van de energiesector  $i$  gelijk aan:

$$\text{Eq. 26} \quad \tau_{heat,sec\ i} = \frac{C_{sec\ i}}{H_{T,heat,sec\ i} + H_{V,heat,sec\ i}} \quad (s)$$

met:

- $C_{sec\ i}$  de effectieve thermische capaciteit van energiesector  $i$ , in J/K;
- $H_{T,heat,sec\ i}$  de warmteoverdrachtscoëfficiënt door transmissie van energiesector  $i$ , in W/K, bepaald volgens § 7.7;
- $H_{V,heat,sec\ i}$  de warmteoverdrachtscoëfficiënt door ventilatie van energiesector  $i$ , in W/K, bepaald volgens § 7.8.

Neem voor de effectieve thermische capaciteit van energiesector  $i$  de waarden van Tabel [2].

- De term 'zwaar' in deze tabel geldt voor energiesectoren waarvan minstens 90% van de oppervlakte van de horizontale, hellende en verticale constructiedelen massief is.
- De term 'halfzwaar' geldt voor energiesectoren waarvan minstens 90% van de horizontale constructiedelen massief is zonder afscherming door binnenisolatie, of energiesectoren waarvan minstens 90% van de verticale en hellende constructiedelen massief zijn.
- De term 'matig zwaar' geldt voor energiesectoren waarvan 50 tot 90% van de horizontale constructiedelen massief zijn zonder afscherming door binnenisolatie, of energiesectoren waarvan 50 tot 90% van de verticale en hellende constructiedelen massief zijn.
- De term 'licht' geldt voor alle overige energiesectoren.

Een constructiedeel wordt hier beschouwd:

- als horizontaal indien zijn helling gelijk is aan  $0^\circ$ ;
- als hellend indien zijn helling groter is dan  $0^\circ$  en kleiner is dan  $60^\circ$ ;
- als verticaal indien zijn helling groter dan of gelijk aan  $60^\circ$  is;
- als massief indien zijn massa minstens  $100\text{ kg/m}^2$  bedraagt, bepaald vertrekkende van binnenuit tot aan een luchtsponw of een laag met thermische geleidbaarheid kleiner dan  $0,20\text{ W/(m.K)}$ .

**Tabel [2]: Waarde van de effectieve thermische capaciteit  $C_{sec\ i}$  van energiesector  $i$**

Type constructie	$C_{sec\ i}$ (J/K)
Zwaar	$217\ 000\ V_{sec\ i}$
Halfzwaar	$117\ 000\ V_{sec\ i}$
Matig zwaar	$67\ 000\ V_{sec\ i}$
Licht	$27\ 000\ V_{sec\ i}$

met:

- $V_{sec\ i}$  het volume van energiesector  $i$ , in  $\text{m}^3$ .

## 7.7 Warmteoverdrachtscoëfficiënt door transmissie

### 7.7.1 Principe

De warmteoverdrachtscoëfficiënt door transmissie ontwikkelt zich zoals de gebouwgeometrie driedimensionaal. Het zou dan ook driedimensionaal berekend moeten worden, zie de normen NBN EN ISO 13789 en NBN EN ISO 10211. Dergelijke driedimensionale berekening geldt als referentie.

De driedimensionale referentieberekening wordt in deze bijlage vervangen door een vereenvoudigde berekening. Die gaat ervan uit dat:

- de hoofdcomponent van de transmissieverliezen ééndimensionaal is,
- het oppervlak rond het beschermd volume continu is tenzij ter plaatse van de scheidingsconstructies met aangrenzende verwarmde ruimten,
- en de scheidingsconstructies vlak zijn.

Elke vlakke scheidingsconstructie met oppervlakte  $A$  wordt gekenmerkt door een warmtedoorgangscoefficiënt  $U$ . Alle lineaire bouwknopen met lengte  $l$  tussen twee scheidingsconstructies krijgen een lijnwarmtedoorgangscoefficiënt  $\Psi$  en alle puntbouwknopen een puntwarmtedoorgangscoefficiënt  $\chi$ . Lijn- en puntbouwknopen die eigen zijn aan een scheidingsconstructie en over het oppervlak ervan verdeeld zijn, worden opgenomen in de warmtedoorgangscoefficiënt van die scheidingsconstructie.

De warmteoverdrachtscoëfficiënt door transmissie wordt bepaald voor alle scheidingsconstructies tussen de energiesector en de buitenomgeving (lucht of water), de energiesector en de bodem en de energiesector en de aangrenzende onverwarmde ruimten. Ook indien dergelijke scheidingsconstructies uitgeven op een belendend perceel, dienen ze meebeschouwd te worden bij de bepaling van de warmteoverdrachtscoëfficiënt, zie ook § 5.2. Er wordt aangenomen dat er geen transmissieverliezen zijn naar aangrenzende verwarmde ruimtes.

### 7.7.2 Rekenregel

Bepaal de warmteoverdrachtscoëfficiënt door transmissie per energiesector als:

$$\text{Eq. 27} \quad H_{T,\text{heat},\text{sec } i} = H_{T,\text{sec } i}^{\text{constructies}} + H_{T,\text{sec } i}^{\text{juncties}} \quad (\text{W/K})$$

met:

$H_{T,\text{sec } i}^{\text{constructies}}$  de warmteoverdrachtscoëfficiënt door transmissie doorheen de scheidingsconstructies van het verliesoppervlak van energiesector  $i$ , in W/K;

$H_{T,\text{sec } i}^{\text{juncties}}$  de warmteoverdrachtscoëfficiënt door transmissie doorheen de bouwknopen van het verliesoppervlak van energiesector  $i$ , in W/K.

Voor nadere toelichting bij de verschillende mogelijkheden om de invloed van bouwknopen (zowel lijnvormige als puntvormige) in rekening te brengen, wordt verwezen naar bijlage VIII bij dit besluit.

Bepaal de warmteoverdrachtscoëfficiënt door transmissie doorheen de scheidingsconstructies van energiesector  $i$  als:

$$\text{Eq. 28} \quad H_{T,\text{sec } i}^{\text{constructi ons}} = H_{D,\text{sec } i}^{\text{constructi ons}} + H_{g,\text{sec } i}^{\text{constructi ons}} + H_{U,\text{sec } i}^{\text{constructi ons}} \quad (\text{W/K})$$

met:

$H_{T,\text{sec } i}^{\text{constructi ons}}$  de warmteoverdrachtscoëfficiënt door transmissie doorheen de scheidingsconstructies van energiesector  $i$ , in W/K;

$H_{D,\text{sec } i}^{\text{constructi ons}}$  de warmteoverdrachtscoëfficiënt door transmissie doorheen alle scheidingsconstructies tussen energiesector  $i$  en de buitenlucht en tussen energiesector  $i$  en water, in W/K;

$H_{g,\text{sec } i}^{\text{constructi ons}}$  de warmteoverdrachtscoëfficiënt door transmissie doorheen alle scheidingsconstructies tussen energiesector  $i$  en de bodem, in W/K;

$H_{U,\text{sec } i}^{\text{constructi ons}}$  de warmteoverdrachtscoëfficiënt door transmissie doorheen alle inwendige scheidingsconstructies tussen energiesector  $i$  en de aangrenzende onverwarmde ruimten, in W/K.

De verschillende termen worden berekend volgens nadere specificaties vanwege nadere specificaties vanwege de minister.

Voor componenten waarvan de thermische eigenschappen niet gekend zijn of bepaald kunnen worden (bv. complex gestructureerde lagen in wandelementen, enz.), mag steeds aangenomen worden dat de eigen warmte weerstand van de laag of de component gelijk is aan nul. De totale warmtedoorgangscoefficiënt wordt dan volledig bepaald door de oppervlakte weerstanden met de binnen- en buitenomgeving (rekening houdend met de ontwikkelde oppervlakte) en eventueel door de warmte weerstanden van de andere lagen van de component.

Hou geen rekening met leidingdoorvoeren (water, gas, elektriciteit, riolering, enz.) en daarmee vergelijkbare elementen in de uitwendige scheidingsconstructies, voor zover de totale oppervlakte ervan niet meer bedraagt dan 0,25% van de totale oppervlakte ( $A_{T,E}$ ) van het betrokken EPW-eenheid waardoorheen transmissieverliezen optreden (dus met uitzondering van scheidingsconstructies met aangrenzende verwarmde ruimten). Genoemde elementen krijgen in dit geval dezelfde U-waarde als de scheidingsconstructies waarin ze zitten.

Voor luiken dient bij conventie aangenomen te worden dat ze 8 uren per etmaal dicht zijn<sup>4</sup>.

## 7.8 Warmteoverdrachtscoëfficiënt door ventilatie

### 7.8.1 Principe

De warmteoverdrachtscoëfficiënt door ventilatie wordt bepaald door de voelbare warmtecapaciteit van 1 m<sup>3</sup> lucht te vermenigvuldigen met de som van volgende luchtdebieten:

- het gemiddeld luchtdebiet ingevolge de in- en exfiltratie;
- het gemiddeld luchtdebiet ingevolge de hygiënische ventilatie, rekening houdend met een eventuele reductiefactor voor voorverwarming of met een vermenigvuldigingsfactor voor voorverwarming of met een vermenigvuldigingsfactor voor voorverwarming of met een vermenigvuldigingsfactor voor voorverwarming of met een vermenigvuldigingsfactor voor voorverwarming;

<sup>4</sup> Indien de luiken niet van binnenuit bediend kunnen worden, is er geen reductie van toepassing.

- desgevallend het gemiddeld luchtdebiet ingevolge overventilatie bij toepassing van een warmtepomp op de afgevoerde ventilatielucht voor de bereiding van warm tapwater;
- en, voor de evaluatie van het oververhittingsrisico, het gemiddeld luchtdebiet ingevolge de ventilatie door het manueel openen van opengaande delen.

Een mechanische afvoer, die tijdens het koken de waterdamp afvoert, wordt genegeerd. Hetzelfde geldt voor een mechanische afvoer in een toilet of badkamer, wanneer die tijdelijk zorgt voor een hogere afvoer maar niet nodig is om aan de ventilatie-eisen van bijlagen IX of X bij dit besluit te voldoen. Voor het energieverbruik van de ventilatoren bij mechanische systemen wordt verwezen naar § 11.2.

### 7.8.2 Rekenregel

Bepaal de warmteoverdrachtscoëfficiënt door ventilatie van energiesector  $i$  met:

- voor de verwarmingsberekeningen:

$$\text{Eq. 29} \quad H_{V,\text{heat},\text{sec } i} = H_{V,\text{inf/exfilt},\text{heat},\text{sec } i} + H_{V,\text{hyg},\text{heat},\text{sec } i} + H_{V,\text{over},\text{heat},\text{sec } i} \quad (\text{W/K})$$

- voor de koelberekeningen:

$$\text{Eq. 30} \quad H_{V,\text{cool},\text{sec } i,\text{m}} = \left( \begin{array}{l} H_{V,\text{inf/exfilt},\text{cool},\text{sec } i} + H_{V,\text{hyg},\text{cool},\text{sec } i,\text{m}} \\ + H_{V,\text{over},\text{cool},\text{sec } i} \end{array} \right) \quad (\text{W/K})$$

- voor de evaluatie van het oververhittingsrisico:

$$\text{Eq. 31} \quad H_{V,\text{overh},\text{sec } i,\text{m}} = \left( \begin{array}{l} H_{V,\text{inf/exfilt},\text{overh},\text{sec } i} + H_{V,\text{hyg},\text{overh},\text{sec } i,\text{m}} \\ + H_{V,\text{over},\text{overh},\text{sec } i} + H_{V,\text{free},\text{nat},\text{overh},\text{sec } i} \end{array} \right) \quad (\text{W/K})$$

met:

$H_{V,\text{heat},\text{sec } i}$  de warmteoverdrachtscoëfficiënt door ventilatie van energiesector  $i$  voor de verwarmingsberekeningen, in W/K;

$H_{V,\text{cool},\text{sec } i,\text{m}}$  de maandelijkse warmteoverdrachtscoëfficiënt door ventilatie van energiesector  $i$  voor de koelberekeningen, in W/K;

$H_{V,\text{overh},\text{sec } i,\text{m}}$  de maandelijkse warmteoverdrachtscoëfficiënt door ventilatie van energiesector  $i$  voor de evaluatie van het oververhittingsrisico, in W/K;

$H_{V,\text{in/exfilt},\text{heat},\text{sec } i}$ ,  $H_{V,\text{in/exfilt},\text{cool},\text{sec } i}$  en  $H_{V,\text{in/exfilt},\text{overh},\text{sec } i}$  de warmteoverdrachtscoëfficiënt door in/exfiltratie voor respectievelijk de verwarmings- en de koelberekeningen en voor de evaluatie van het oververhittingsrisico, bepaald volgens § 7.8.3, in W/K;

$H_{V,\text{hyg},\text{heat},\text{sec } i}$  de warmteoverdrachtscoëfficiënt door hygiënische ventilatie voor respectievelijk de verwarmingsberekeningen, bepaald volgens § 7.8.5, in W/K;

$H_{V,\text{hyg},\text{cool},\text{sec } i,\text{m}}$  en  $H_{V,\text{hyg},\text{overh},\text{sec } i,\text{m}}$  de maandelijkse warmteoverdrachtscoëfficiënt door hygiënische ventilatie voor de koelberekeningen en voor de evaluatie van het oververhittingsrisico, bepaald volgens § 7.8.5, in W/K;

$H_{V,over,heat,sec\ i}$ ,  $H_{V,over,cool,sec\ i}$  en  $H_{V,over,overh,sec\ i}$  de warmteoverdrachtscoëfficiënt door overventilatie voor respectievelijk de verwarmings- en de koelberekeningen en voor de evaluatie van het oververhittingsrisico, bepaald volgens § 7.8.7, in W/K;

$H_{V,free,nat,overh,sec\ i}$  de warmteoverdrachtscoëfficiënt door ventilatie door het manueel openen van opengaande delen voor de evaluatie van het oververhittingsrisico, bepaald volgens § 7.8.8, in W/K.

### 7.8.3 Warmteoverdrachtscoëfficiënt door in/exfiltratie

De uitdrukkingen voor de warmteoverdrachtscoëfficiënt door in/exfiltratie van energiesector  $i$  worden gegeven door:

- voor de verwarmingsberekeningen:

$$\text{Eq. 32} \quad H_{V,in/exfilt,heat,sec\ i} = 0,34 \cdot \dot{V}_{in/exfilt,heat,sec\ i} \quad (\text{W/K})$$

- voor de koelberekeningen:

$$\text{Eq. 33} \quad H_{V,in/exfilt,cool,sec\ i} = 0,34 \cdot \dot{V}_{in/exfilt,cool,sec\ i} \quad (\text{W/K})$$

- voor de evaluatie van het oververhittingsrisico:

$$\text{Eq. 34} \quad H_{V,in/exfilt,overh,sec\ i} = 0,34 \cdot \dot{V}_{in/exfilt,overh,sec\ i} \quad (\text{W/K})$$

met:

$\dot{V}_{in/exfilt,heat,sec\ i}$ ,  $\dot{V}_{in/exfilt,cool,sec\ i}$  en  $\dot{V}_{in/exfilt,over,sec\ i}$  het in/exfiltratiedebiet doorheen de ondichte gebouwschil in energiesector  $i$ , voor respectievelijk de verwarmings- en de koelberekeningen en voor de evaluatie van het oververhittingsrisico, zoals hieronder bepaald, in  $\text{m}^3/\text{h}$ .

### 7.8.4 In- en exfiltratiedebiet

Het gemiddeld toe te passen in/exfiltratiedebiet in energiesector  $i$ , in  $\text{m}^3/\text{h}$ , is op conventionele wijze gegeven door:

- voor de verwarmingsberekeningen:

$$\text{Eq. 35} \quad \dot{V}_{in/exfilt,heat,sec\ i} = 0,04 \cdot \dot{v}_{50,heat} \cdot A_{T,E,sec\ i} \quad (\text{m}^3/\text{h})$$

- voor de koelberekeningen:

$$\text{Eq. 36} \quad \dot{V}_{in/exfilt,cool,sec\ i} = 0,04 \cdot \dot{v}_{50,cool} \cdot A_{T,E,sec\ i} \quad (\text{m}^3/\text{h})$$

- voor de evaluatie van het oververhittingsrisico:

$$\text{Eq. 37} \quad \text{als } H_{V,free,nat,overh,sec\ i} = 0: \dot{V}_{in/exfilt,overh,sec\ i} = 0,04 \cdot \dot{v}_{50,overh} \cdot A_{T,E,sec\ i}$$

$$\text{als } H_{V,free,nat,overh,sec\ i} > 0: \dot{V}_{in/exfilt,overh,sec\ i} = 0 \quad (\text{m}^3/\text{h})$$



met:

$\dot{V}_{50,heat}$ ,  $\dot{V}_{50,cool}$  en  $\dot{V}_{50,overh}$  het lekdebiet bij 50 Pa per eenheid oppervlakte, voor respectievelijk de verwarmings- en de koelberekeningen en voor de evaluatie van het oververhittingsrisico, zoals hieronder bepaald, in  $m^3/(h.m^2)$ ;

$A_{T,E,sec i}$  de totale oppervlakte van alle scheidingsconstructies die energiesector  $i$  omhullen en waardoorheen transmissieverliezen beschouwd worden bij de bepaling van de energieprestatie<sup>5</sup> (zie ook § 5.2 en § 7.7), in  $m^2$ .

Indien een luchtdichtheidsmeting van het volledige EPW-eenheid (of desgevallend van een groter deel van het beschermd volume) uitgevoerd wordt, geldt voor het lekdebiet bij 50 Pa per eenheid oppervlakte,  $\dot{V}_{50,heat}$  en  $\dot{V}_{50,cool}$ , in  $m^3/(h.m^2)$ :

$$\text{Eq. 38} \quad \dot{V}_{50,heat} = \dot{V}_{50,cool} = \dot{V}_{50,overh} = \frac{\dot{V}_{50}}{A_{test}} \quad (m^3/(h.m^2))$$

met:

$A_{test}$  de totale oppervlakte (op basis van uitwendige afmetingen) van de scheidingsconstructies die het volume, dat in de luchtdichtheidstest gemeten werd, omhullen, met uitzondering van de scheidingsconstructies naar aangrenzende verwarmde ruimten, in  $m^2$ ;

$\dot{V}_{50}$  het lekdebiet bij 50 Pa van de uitwendige schil, in  $m^3/h$ , afgeleid uit de luchtdichtheidstest gemeten conform methode A van de norm NBN EN 13829 en conform nadere regels bepaald door de minister.

Zoniet zijn de volgende ontstenteniswaarden van toepassing, in  $m^3/(h.m^2)$ :

- voor de verwarmingsberekeningen:  $\dot{V}_{50,heat} = 12$ ;
- voor de koelberekeningen:  $\dot{V}_{50,cool} = 0$
- voor de evaluatie van het oververhittingsrisico:  $\dot{V}_{50,overh} = 0$

De minister kan nadere specificaties bepalen met betrekking tot de luchtdichtheidsmeting.

### 7.8.5 Warmteoverdrachtscoëfficiënt door hygiënische ventilatie

De uitdrukkingen voor de warmteoverdrachtscoëfficiënt door hygiënische ventilatie van energiesector  $i$  worden gegeven door:

- voor de verwarmingsberekeningen:

$$\text{Eq. 39} \quad H_{V,hyg,heat,sec i} = 0,34 r_{preh,heat,sec i} \dot{V}_{hyg,heat,sec i} \quad (W/K)$$

- voor de koelberekeningen:

<sup>5</sup> Dus enkel constructies die de scheiding vormen tussen de energiesector en aangrenzende verwarmde ruimten, worden niet meegerekend bij de bepaling van  $A_{T,E,sec i}$ .

$$\text{Eq. 40} \quad H_{V,\text{hyg,cool,sec } i,m} = 0,34 r_{\text{preh,cool,sec } i} r_{\text{precool,sec } i,m} \dot{V}_{\text{hyg,cool,sec } i} \quad (\text{W/K})$$

- voor de evaluatie van het oververhittingsrisico:

$$\text{Eq. 41} \quad H_{V,\text{hyg,overh,sec } i,m} = 0,34 r_{\text{preh,overh,sec } i} r_{\text{precool,sec } i,m} \dot{V}_{\text{hyg,overh,sec } i} \quad (\text{W/K})$$

met:

$r_{\text{preh,heat,sec } i}$ ,  $r_{\text{preh,cool,sec } i}$  en  $r_{\text{preh,overh,sec } i}$  de waarde van de reductiefactor voor het effect van voorverwarming op de netto energiebehoefte voor respectievelijk de verwarmings- en de koelberekeningen en voor de evaluatie van het oververhittingsrisico, bepaald volgens Bijlage B van deze tekst, (-);

$\dot{V}_{\text{hyg,heat,sec } i}$ ,  $\dot{V}_{\text{hyg,cool,sec } i}$  en  $\dot{V}_{\text{hyg,overh,sec } i}$  het hygiënisch ventilatiedebiet van energiesector  $i$ , voor respectievelijk de verwarmings- en de koelberekeningen en voor de evaluatie van het oververhittingsrisico, zoals hieronder bepaald, in  $\text{m}^3/\text{h}$ ;

$r_{\text{precool,sec } i,m}$  een maandelijkse vermenigvuldigingsfactor voor het effect van voorverwarming van de ventilatielucht voor de koelberekeningen en voor de bepaling van de oververhittingsindicator, bepaald volgens Bijlage B van deze tekst, (-).

### 7.8.6 Hygiënisch ventilatiedebiet

Bepaal het hygiënisch ventilatiedebiet van energiesector  $i$  als:

$$\text{Eq. 42} \quad \dot{V}_{\text{hyg,heat,sec } i} = \left[ 0,2 + 0,5 \cdot e^{\left(\frac{-V_{\text{EPR}}}{500}\right)} \right] \cdot f_{\text{reduc,vent,heat,sec } i} \cdot m_{\text{heat,sec } i} \cdot V_{\text{sec } i} \quad (\text{m}^3/\text{h})$$

$$\text{Eq. 43} \quad \dot{V}_{\text{hyg,cool,sec } i} = \left[ 0,2 + 0,5 \cdot e^{\left(\frac{-V_{\text{EPR}}}{500}\right)} \right] \cdot f_{\text{reduc,vent,cool,sec } i} \cdot m_{\text{cool,sec } i} \cdot V_{\text{sec } i} \quad (\text{m}^3/\text{h})$$

$$\text{Eq. 44} \quad \dot{V}_{\text{hyg,overh,sec } i} = \left[ 0,2 + 0,5 \cdot e^{\left(\frac{-V_{\text{EPR}}}{500}\right)} \right] \cdot f_{\text{reduc,vent,overh,sec } i} \cdot m_{\text{overh,sec } i} \cdot V_{\text{sec } i} \quad (\text{m}^3/\text{h})$$

met:

$V_{\text{EPR}}$  het totaal volume van de EPW-eenheid, bepaald volgens § 6, in  $\text{m}^3$ ;

$f_{\text{reduc,vent,heat,sec } i}$ ,  $f_{\text{reduc,vent,cool,sec } i}$  en  $f_{\text{reduc,vent,overh,sec } i}$  een reductiefactor voor ventilatie in energiesector  $i$  voor respectievelijk de verwarmings- en de koelberekeningen en voor de evaluatie van het oververhittingsrisico, zoals hieronder bepaald, (-);

$m_{\text{heat,sec } i}$ ,  $m_{\text{cool,sec } i}$  en  $m_{\text{overh,sec } i}$  een vermenigvuldigingsfactor die functie is van het ventilatiesysteem in energiesector  $i$  en de kwaliteit van de uitvoering ervan, voor respectievelijk de verwarmings- en de koelberekeningen en voor de evaluatie van het oververhittingsrisico, zoals hieronder bepaald, (-);

$V_{\text{sec } i}$  het volume van energiesector  $i$ , in  $\text{m}^3$ .

De waarde bij ontstentenis voor  $f_{\text{reduc,vent,heat,sec } i}$ ,  $f_{\text{reduc,vent,cool,sec } i}$  en  $f_{\text{reduc,vent,overh,sec } i}$  is 1. Gunstigere waarden zijn te bepalen volgens vooraf door de minister

bepaalde regels, of bij gebrek daaraan op basis van een gelijkwaardigheidsaanvraag.

De waarde van de vermenigvuldigingsfactor  $m_{\text{heat,sec } i}$ ,  $m_{\text{cool,sec } i}$  en  $m_{\text{overh,sec } i}$  kan variëren tussen 1,0 en 1,5. De waarde bij ontstentenis van  $m_{\text{heat,sec } i}$  is 1,5. De waarde bij ontstentenis van  $m_{\text{cool,sec } i}$  en  $m_{\text{overh,sec } i}$  is 1,0. De prestaties van de ventilatievoorzieningen worden bepaald volgens vooraf door de minister bepaalde regels. Als de prestaties niet volgens die regels zijn bepaald, moet de waarde bij ontstentenis worden beschouwd. Voor het bepalen van gunstigere waarden wordt verwezen naar Bijlage B van deze tekst.

### 7.8.7 Warmteoverdrachtscoëfficiënt door overventilatie

De afgevoerde lucht van ventilatiesystemen met mechanische afvoer wordt soms gebruikt als warmtebron van een warmtepomp voor de bereiding van warm tapwater.

In dat geval is overventilatie een feit indien de hoeveelheid afvoerlucht, die voor de goede werking van de warmtepomp op een bepaald ogenblik nodig is, boven het hygiënisch ventilatiedebiet op dat ogenblik ligt.

De uitdrukkingen voor de warmteoverdrachtscoëfficiënt door overventilatie van energiesector  $i$  worden gegeven door:

$$\text{Eq. 45} \quad H_{V,\text{over,heat,sec } i} = H_{V,\text{over,cool,sec } i} = H_{V,\text{over,overh,sec } i} = 0,34 \cdot \dot{V}_{\text{over,sec } i} \quad (\text{W/K})$$

met:

$\dot{V}_{\text{over,sec } i}$  het bijkomend debiet als gevolg van overventilatie in de energiesector  $i$ , in het geval van systemen met mechanische afvoer, waarbij een warmtepomp de afgevoerde lucht gebruikt als warmtebron voor de bereiding van warm tapwater, zoals hieronder bepaald, in  $\text{m}^3/\text{h}$ .

Het effect van overventilatie wordt nog niet in rekening gebracht en er geldt:

$$\dot{V}_{\text{over,sec } i} = 0$$

### 7.8.8 Warmteoverdrachtscoëfficiënt door manueel openen van opengaande delen

De uitdrukkingen voor de warmteoverdrachtscoëfficiënt door opengaande delen van energiesector  $i$  worden gegeven door:

$$\text{Eq. 46} \quad H_{V,\text{free,nat,overh,sec } i} = 0,34 \cdot \dot{V}_{\text{free,nat,overh,sec } i} \quad (\text{W/K})$$

met:

$\dot{V}_{\text{free,nat,overh,sec } i}$  het ventilatiedebiet gebruikt om de oververhittingsindicator te bepalen in het geval van ventilatie door het manueel openen van opengaande delen, zoals bepaald in § 7.8.9, in  $\text{m}^3/\text{h}$ .

Het ventilatiedebiet, gebruikt om de oververhittingsindicator te bepalen in het geval van ventilatie door manueel openen van opengaande delen, wordt bepaald op basis van Tabel [37] in functie van het potentieel voor intensieve ventilatie.

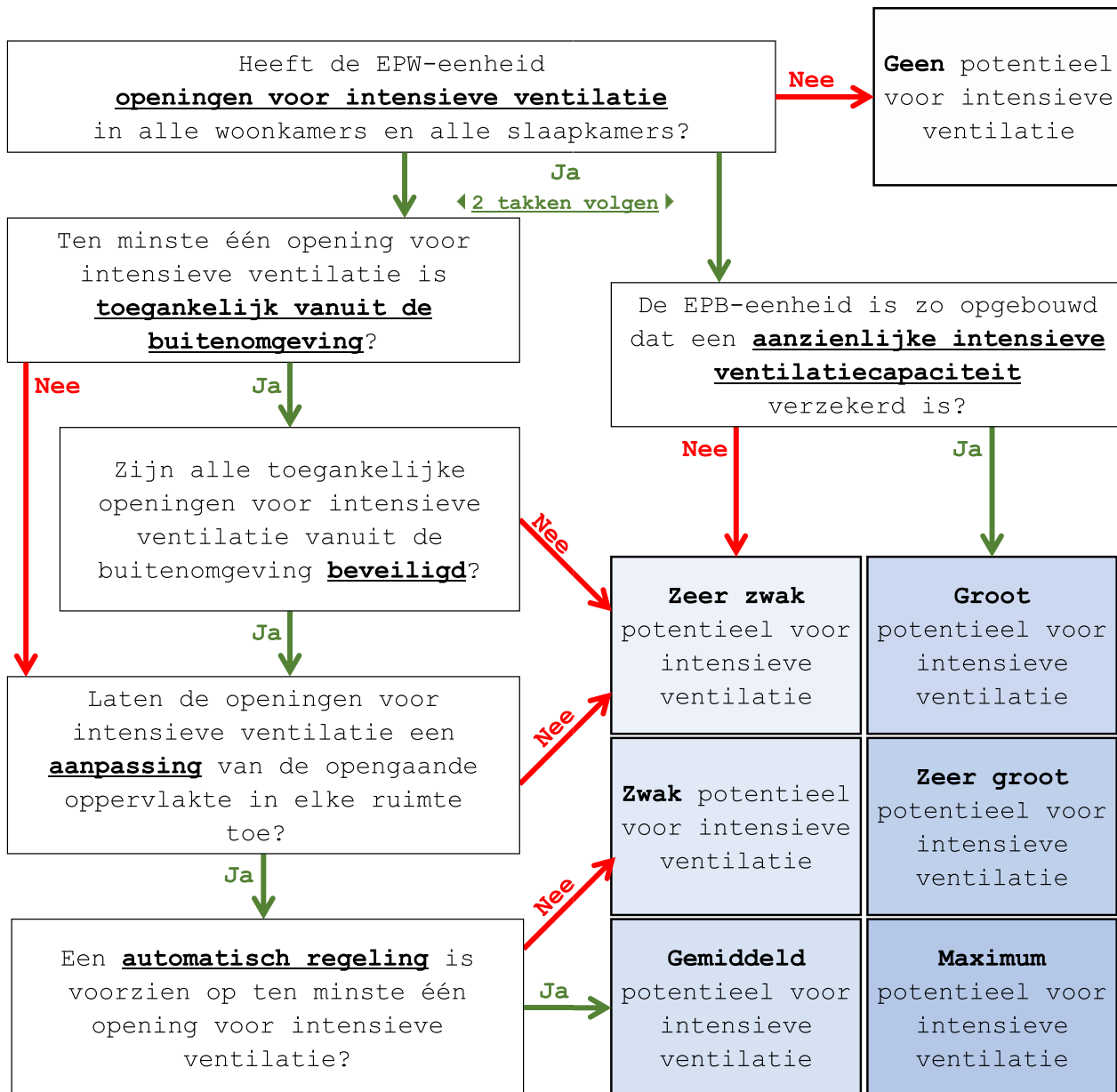
**Tabel [37]: Waarden voor het ventilatiedebiet door openen van ramen, naargelang het potentieel voor intensieve ventilatie**

<b>Potentieel voor intensieve ventilatie</b>	$\dot{V}_{\text{free,nat,overh,sec } i}$ (m <sup>3</sup> /h)
Geen potentieel voor intensieve ventilatie	0
Zeer zwak potentieel voor intensieve ventilatie	0,15 · V <sub>seci</sub>
Zwak potentieel voor intensieve ventilatie	0,20 · V <sub>seci</sub>
Gemiddeld potentieel voor intensieve ventilatie	0,40 · V <sub>seci</sub>
Groot potentieel voor intensieve ventilatie	0,55 · V <sub>seci</sub>
Zeer groot potentieel voor intensieve ventilatie	0,70 · V <sub>seci</sub>
Maximum potentieel voor intensieve ventilatie	1,10 · V <sub>seci</sub>

#### 7.8.9 Potentieel voor intensieve ventilatie

De bepaling van het potentieel voor intensieve ventilatie gebeurt voor de volledige EPW-eenheid op basis van het organigram in onderstaande Figuur [2] waarbij de verschillende termen aansluitend gedefinieerd worden.

**Figuur [2]: Potentieel voor intensieve ventilatie**



Een opening voor intensieve ventilatie is opgebouwd uit één, of een combinatie van meerdere, opengaande elementen van het type venster, vulpaneel, deur, schuifdeur of rooster, waarvan het gecombineerde oppervlak dat lucht doorlaat groter is dan 6,4% van de totale netto-vloeroppervlakte van het lokaal waar hij geplaatst wordt.

De bepaling van de toegankelijkheid van een opening voor intensieve ventilatie vanuit de buitenomgeving is vastgelegd volgens de regels opgesteld door de minister of, bij gebrek hieraan, moet een opening standaard verondersteld worden toegankelijk te zijn vanaf de buitenomgeving.

Een opening voor intensieve ventilatie wordt verondersteld veilig te zijn wanneer ze de mogelijkheid biedt een positie te fixeren, die toelaat dat lucht kan stromen, waarbij de hoogte of breedte beperkt is tot 15 cm of wanneer ze is uitgerust met een systeem, vast of mobiel maar met vaste posities, die de opening verdeelt in elementen waardoor de breedte of hoogte van de luchtstroom niet groter is dan 15 cm. De impact van de aanwezigheid van het

beveiligingselement op de oppervlakte waardoor lucht kan stromen en de bijhorende reductie van het luchtdebiet worden verwaarloosd.

Een opening voor intensieve ventilatie laat een aanpassing van de opengaande oppervlakte toe wanneer ze minstens 1 configuratie kan fixeren tussen volledig open en volledig gesloten.

Een opening is voorzien van een automatische regeling indien ze uitgerust is met een gerobotiseerde regeling die zich baseert op metingen van een temperatuursonde in de binnenomgeving.

Een EPW-eenheid is geconfigureerd om een aanzienlijke intensieve ventilatiecapaciteit te verzekeren wanneer ze ventilatie toelaat, hetzij dwars door verdeelde openingen op minstens 2 gevels waarvan de oriëntatie 90° of meer verschilt, hetzij door een schouweffect via openingen waarvan de gemiddelde hoogtes zich minstens 3 m van elkaar bevinden volgens een verticale as.

## 7.9 Maandelijks interne warmtewinsten

### 7.9.1 Principe

Interne warmtewinsten worden gevormd door alle warmte die in een energiesector geproduceerd wordt door interne bronnen, met uitzondering van het ruimteverwarmingssysteem: bv. de warmteafgifte door personen, verlichting en apparatuur. In het kader van de regelgeving wordt de waarde ervan op een forfaitaire manier vastgelegd. In aangrenzende onverwarmde ruimten worden de interne warmtewinsten gelijk gesteld aan nul.

### 7.9.2 Rekenregel

Bepaal de interne warmtewinsten in een energiesector  $i$  gedurende een bepaalde maand als:

$$\text{Eq. 50} \quad \text{als } V_{\text{EPR}} \leq 192 \text{ m}^3: Q_{i,\text{seci},m} = (1,41 \cdot V_{\text{EPR}} + 78) \cdot \frac{V_{\text{seci}}}{V_{\text{EPR}}} \cdot t_m$$

$$\text{als } V_{\text{EPR}} > 192 \text{ m}^3: Q_{i,\text{seci},m} = (0,67 \cdot V_{\text{EPR}} + 220) \cdot \frac{V_{\text{seci}}}{V_{\text{EPR}}} \cdot t_m \quad (\text{MJ})$$

met:

$V_{\text{EPR}}$  het totaal volume van de EPW-eenheid, bepaald volgens § 6, in  $\text{m}^3$ ;

$V_{\text{sec } i}$  het volume van energiesector  $i$ , in  $\text{m}^3$ ;

$t_m$  de lengte van de betreffende maand, in Ms, zie Tabel [1].

## 7.10 Maandelijks zonnewinsten

### 7.10.1 Principe

De zonnewinsten voor een bepaalde maand bestaan uit de som van 3 termen:

- zonnewinsten door de vensters,
- zonnewinsten door de ongeventileerde passieve zonne-energiesystemen,
- zonnewinsten ingevolge aangrenzende onverwarmde ruimten.

Met buiten- of binnenlucht geventileerde passieve zonne-energiesystemen dienen op basis van vooraf door de minister bepaalde regels, of bij gebrek daaraan op basis van een gelijkwaardigheidsaanvraag behandeld te worden en volgens bijlage F van NBN EN 13790.

### 7.10.2 Rekenregel

Bepaal de zonnewinsten in een energiesector  $i$  gedurende een bepaalde maand als:

$$\text{Eq. 51} \quad Q_{s,\text{heat},\text{sec } i,m} = \sum_{j=1}^m Q_{s,\text{heat},w,m,j} + \sum_{k=1}^n Q_{s,\text{heat},ps,m,k} + \sum_{l=1}^p Q_{s,\text{heat},\text{sec } i,U,m,l} \quad (\text{MJ})$$

met:

- $Q_{s,\text{heat},w,m,j}$  de zonnewinst door venster  $j$  gedurende de beschouwde maand, in MJ, bepaald volgens § 7.10.3;
- $Q_{s,\text{heat},ps,m,k}$  de zonnewinst door ongeventileerd passief zonne-energiesysteem  $k$  gedurende de beschouwde maand, in MJ, bepaald volgens § 7.10.4;
- $Q_{s,\text{heat},\text{sec } i,U,m,l}$  het deel van de zonnewinst van de aangrenzende onverwarmde ruimte  $l$  gedurende de beschouwde maand dat indirect de energiesector  $i$  ten goede komt, in MJ, bepaald volgens Bijlage A en Bijlage C van deze tekst.

Hierbij dient gesommeerd te worden over alle vensters  $j$ , alle niet-geventileerde passieve zonne-energiesystemen  $k$  en alle aangrenzende onverwarmde ruimten  $l$  van de energiesector  $i$ . Voor de behandeling van aangrenzende onverwarmde ruimten wordt verwezen naar Bijlage A van deze tekst.

De index 'heat' (d.w.z. de waarde gebruikt voor de bepaling van de netto energiebehoefte voor ruimteverwarming) wordt vervangen door de index 'cool' voor de bepaling van de netto energiebehoefte voor ruimtekoeling en door de index 'overh' voor de bepaling van de oververhittingsindicator.

### 7.10.3 Zonnewinsten door een venster

#### 7.10.3.1 Definities

Een venster is een scheidingsconstructie die (gedeeltelijk) transparant is. Het raamprofiel, de eventuele vulpanelen en eventuele roosters vormen het opake deel. Van glas voorziene deuren worden als vensters behandeld. De grootte van de zonnewinsten door een venster hangt af van de afscherming door gebouwvreemde en gebouwgebonden omgevingselementen, door vaste zonneweringen en door beweegbare zonneweringen. De afscherming door omgevingselementen wordt in rekening gebracht bij de berekening van de invallende bezonning; de afscherming door een zonnewering via aanpassing van de zonnetoetredingsfactor  $g$ .

### 7.10.3.2 Rekenregel

Bepaal de zonnewinsten door venster  $j$  als:

$$\text{Eq. 52} \quad Q_{s,\text{heat},w,m,j} = 0,95 \cdot g_{m,j} \cdot A_{g,j} \cdot I_{s,m,j,\text{shad}} \quad (\text{MJ})$$

met:

0,95	de reductiefactor voor vervuiling;
$g_{m,j}$	de maandelijkse zonnetoetredingsfactor van venster $j$ , bepaald volgens § 7.10.3.3, (-);
$A_{g,j}$	de beglaasde oppervlakte van venster $j$ , in $\text{m}^2$ ;
$I_{s,m,j,\text{shad}}$	de bezonning op venster $j$ voor de beschouwde maand rekening houdend met de beschadwing van vaste obstakels, in $\text{MJ}/\text{m}^2$ , bepaald volgens Bijlage C van deze tekst, in $\text{MJ}/\text{m}^2$ .

Indien de U-waarde van venster  $j$  bepaald wordt met de vereenvoudigde methode, neem dan steeds:

$$\begin{aligned} \text{Eq. 53} \quad & \text{als } U_g \leq U_f: A_{g,j} = 0,7 A_{w,d,j} \\ & \text{als } U_g > U_f: A_{g,j} = 0,8 A_{w,d,j} \end{aligned} \quad (\text{m}^2)$$

met:

$A_{w,d,j}$	de oppervlakte van de dagopening van venster $j$ , in $\text{m}^2$ .
-------------	--

### 7.10.3.3 Maandelijkse zonnetoetredingsfactor $g_{m,j}$ van een venster

#### 7.10.3.3.1 Principe

De maandelijkse zonnetoetredingsfactor van een venster ( $g_{m,j}$ ) wordt bepaald door de zonnetoetredingsfactor van het transparante deel ervan en de aard van de zonnewering. Daarbij dient een onderscheid gemaakt tussen binnenzonnewering, buitenzonnewering en tussenzonnewering. Binnenzonnewering bevindt zich aan de binnenkant van het venster, buitenzonnewering aan de buitenkant en tussenzonnewering tussen de glasschijven, die samen het transparante deel vormen. Buitenzonneweringen kunnen in het vlak en buiten het vlak van het venster staan. Luiken, rolluiken, blinden en jaloezieën zijn voorbeelden van zonneweringen in het vlak. Markiezen, uitvalschermen en knikarmschermen zijn voorbeelden van zonneweringen buiten het vlak. Een zonnewering, die uitsluitend uit bouwkundige afschermingen bestaat, wordt behandeld als een gebouwgebonden omgevingselement. Verder kunnen zonneweringen vast, handbediend of automatisch zijn (belangrijk voor de bepaling van de gebruiksfactor  $a_{c,m,j}$ ). Bij een vaste zonnewering is de positie onveranderlijk; handbediende en automatische zonneweringen kennen minstens twee standen. Automatische bediening vereist een automatische gestuurde activator (bv. motor) en minstens 1 zonnensensor per geveloriëntatie of een afwezigheidssensor die de zonnewering sluit bij afwezigheid. Voor een tussenzonnewering waarbij de tussenruimte met binnen- of buitenlucht geventileerd wordt, dient de zonnetoetredingsfactor bepaald te worden via de gelijkwaardigheidsaanvraag.

#### 7.10.3.3.2 Rekenregel

Bepaal de gemiddelde zonnetoetredingsfactor van een venster als:



$$\text{Eq. 54} \quad g_{m,j} = 0,9 \cdot (a_{c,m} F_c + (1 - a_{c,m})) \cdot g_{g,\perp} \quad (-)$$

met:

- 0,9 een vaste waarde voor de invalshoekcorrectie, (-);
- $F_c$  de reductiefactor voor zonnewering, bepaald volgens § 7.10.3.4, (-);
- $a_{c,m}$  de maandelijkse gebruiksfactor van de zonnewering, bepaald volgens § 7.10.3.5, (-);
- $g_{g,\perp}$  de zonnetoetredingsfactor van de beglazing bij normale inval, bepaald volgens de norm NBN EN 410, (-).

Indien een venster met meerdere beweegbare zonneweringssystemen (bv. binnen- en buitenzonnewering) uitgerust is, dient voor de verwarmingsberekeningen het systeem met de hoogste  $F_c$  waarde beschouwd te worden. Voor de bepaling van de oververhittingsindicator en van de netto energiebehoefte voor ruimtekoeling dient het systeem met de laagste  $F_c$  waarde beschouwd te worden.

#### 7.10.3.4 Reductiefactor $F_c$ voor zonnewering

##### 7.10.3.4.1 Zonnewering in het vlak van het venster

De reductiefactor voor een zonnewering in het vlak van het venster wordt gegeven door de verhouding tussen de zonnetoetredingsfactor bij normale inval van de combinatie van transparante deel en zonnewering en de zonnetoetredingsfactor bij normale inval van enkel het transparante deel:

$$\text{Eq. 55} \quad F_c = \frac{g_{g+c,\perp}}{g_{g,\perp}} \quad (-)$$

met:

- $g_{g+c,\perp}$  de zonnetoetredingsfactor bij normale inval van de combinatie transparant deel en zonnewering, bepaald volgens de norm NBN EN 13363-1, NBN EN 13363-2 of ISO 15099. NBN EN 13363-1 mag enkel toegepast worden indien voldaan is aan alle voorwaarden die in de norm gesteld worden, (-);
- $g_{g,\perp}$  de zonnetoetredingsfactor bij normale inval voor het transparante deel van het venster, bepaald volgens de norm NBN EN 410, (-).

Indien  $g_{g+c,\perp}$  niet opgegeven wordt, dienen de waarden bij ontstentenis van Tabel [3] gebruikt te worden. Deze waarden zijn onafhankelijk van de zonnetoetredingsfactor van het transparante deel en blijven constant over het jaar.

**Tabel [3]: Waarden bij ontstentenis voor de reductiefactor  $F_c$  voor zonnewering in het vlak van het venster**

Zonneweringssysteem	$F_c$
Buitenzonnewering	0,50

Ongeventileerde tussenzonnewering	0,60
Binnenzonnewering	0,90
Alle andere gevallen	1,00

#### 7.10.3.4.2 Zonnewering niet in het vlak van het venster

Enkel zonneweringen met een (oppervlaktegemiddelde) zonnetransmissiefactor  $\tau_{e,dir,h}$  (loodrechte inval, hemisferische transmissie) van minder dan 30% worden in beschouwing genomen. Zonneweringen die niet aan dit criterium voldoen worden genegeerd.

De maandgemiddelde reductiefactor  $F_c$  voor zonnewering niet in het vlak van het venster wordt gegeven door de verhouding tussen de maandelijkse zonne-instraling op het door de zonnewering beschaduwde venster en de maandelijkse zonne-instraling op het onbeschaduwde venster:

$$\text{Eq. 56} \quad F_c = \frac{I_{s,m,j,shad,wC}}{I_{s,m,j,shad,woC}} \quad (-)$$

met:

$I_{s,m,j,shad,wC}$  de bezonning op venster  $j$  voor de beschouwde maand rekening houdend met de beschaduwing van zowel de vaste obstakels als de zonnewering, in MJ/m<sup>2</sup>, bepaald volgens Bijlage C van deze tekst. Dit vergt de bepaling van de verticale overstekhoek  $\alpha_v$ . De zonnewering wordt daarbij als opaak behandeld;

$I_{s,m,j,shad,woC}$  de bezonning op venster  $j$  voor de beschouwde maand enkel rekening houdend met de beschaduwing van vaste obstakels, in MJ/m<sup>2</sup>, bepaald volgens Bijlage C van deze tekst.

#### 7.10.3.5 Maandelijkse gebruiksfactor $a_{c,m}$

De maandelijkse gebruiksfactor  $a_{c,m}$  dient bepaald te worden per venster, in functie van het type bediening (manueel of automatisch) en in functie van de oriëntatie  $\varphi_j$  en de helling  $\theta_j$  van de beglaasde oppervlakte  $j$ .

Stel bij een vaste zonnewering  $a_{c,m}$  steeds gelijk aan 1.

Ontleen in geval van een mobiele zonnewering  $a_{c,m}$  aan Tabel [4]. De tabellen C1 en C2 zijn opgenomen in Bijlage C van deze tekst. De waarde varieert al naar gelang het gaat om de bepaling van de netto energiebehoefte voor ruimteverwarming of ruimtekoeling, of van het risico op oververhitting.

**Tabel [4]: De gemiddelde gebruiksfactor  $a_{c,m}$ , afhankelijk van het type berekening**

Berekening / Bediening	Ruimteverwarming	Ruimtekoeling	Oververhitting
handbediend	0,0	0,2	Tabellen C1

automatisch	0,0	MAX(0,0;Tabellen C2- 0,1)	Tabellen C2
-------------	-----	------------------------------	-------------

#### 7.10.4 Zonnepwinsten door een ongeventileerd passief zonne-energiesysteem

##### 7.10.4.1 Definities

- Een ongeventileerd passief zonne-energiesysteem is een constructie die bestaat uit een transparant buitendeel en een opak binnendeel, waarbij in de (eventueel) aanwezige luchtspouw(en) geen stroming van buiten- of van binnenlucht optreedt. Voorbeelden zijn (massieve) wanden met voorzetbeglazing, al dan niet in combinatie met extra transparante isolatie.

##### 7.10.4.2 Rekenregel

Bepaal de zonnepwinst van ongeventileerd passief zonne-energiesysteem  $k$  gedurende de beschouwde maand als:

$$\text{Eq. 57} \quad Q_{s,\text{heat},ps,m,k} = g_{\text{eff},t,m,k} \cdot A_{ps,g,k} \cdot I_{s,m,k,\text{shad}} \quad (\text{MJ})$$

met:

$g_{\text{eff},t,m,k}$  de effectieve zonnetoetredingsfactor van het systeem  $k$ , zoals hieronder bepaald, (-);

$A_{ps,g,k}$  de transparante oppervlakte van het passief zonne-energiesysteem  $k$ , in  $\text{m}^2$ ;

$I_{s,m,k,\text{shad}}$  de bezonning op het systeem  $k$  voor de beschouwde maand rekening houdend met de beschaduwning van vaste obstakels, in  $\text{MJ}/\text{m}^2$ , bepaald volgens Bijlage C van deze tekst.

Bepaal  $g_{\text{eff},t,m,k}$  met:

- voor voorzetconstructies met een niet verwaarloosbare transmissie voor zonne-energie, is de effectieve waarde evenredig met de absorptie van het opake deel:

$$\text{Eq. 58} \quad g_{\text{eff},t,m,k} = \alpha \cdot (g_{t,h} - c_{m,k} \cdot g_{t,\perp}) \frac{U}{U_{te}} \quad (-)$$

- voor voorzetconstructies met een verwaarloosbare transmissie voor zonne-energie (bv. constructies waarin een absorber geïntegreerd is), wordt de waarde die op basis van metingen bepaald is, aangepast om rekening te houden met de thermische weerstand van de (ongeventileerde) luchtspouw tussen de voorzetconstructie en het opake deel:

$$\text{Eq. 59} \quad g_{\text{eff},t,m,k} = (R_{se} + R_t) \cdot (g_{t,h} - c_{m,k} \cdot g_{t,\perp}) \cdot U \quad (-)$$

met:

$$\text{Eq. 60} \quad U = 1 / (R_{se} + R_t + R_{al} + R_i + R_{si}) \quad (\text{W}/\text{m}^2 \cdot \text{K})$$

$$\text{Eq. 61} \quad U_{te} = 1 / (R_{se} + R_t + R_{al}) \quad (\text{W/m}^2 \cdot \text{K})$$

waarin:

$\alpha$	de absorptiecoëfficiënt van het opake deel, (-);
$g_{t,h}$	de zonnetoetredingsfactor van de voorzetconstructie bij diffuse, hemisferische instraling, (-);
$c_{m,k}$	een coëfficiënt ontleend aan Tabel [5], (-);
$g_{t,\perp}$	de zonnetoetredingsfactor van de voorzetconstructie onder normale invalshoek, (-);
$U$	de warmtedoorgangcoëfficiënt van het constructiedeel, van binnen tot buiten, in $\text{W/m}^2 \cdot \text{K}$ ;
$U_{te}$	de externe warmtedoorgangcoëfficiënt van het constructiedeel, vanaf het oppervlak dat grenst aan de voorzetconstructie tot de buitenomgeving, in $\text{W/m}^2 \cdot \text{K}$ ;
$R_{se}$	de externe thermische oppervlakteweerstand, in $\text{m}^2 \cdot \text{K/W}$ ;
$R_t$	de thermische weerstand van de voorzetconstructie, in $\text{m}^2 \cdot \text{K/W}$ ;
$R_{si}$	de interne thermische oppervlakteweerstand, in $\text{m}^2 \cdot \text{K/W}$ ;
$R_{al}$	de thermische weerstand van de (ongeventileerde) luchtlaag tussen het opake deel en de voorzetconstructie, in $\text{m}^2 \cdot \text{K/W}$ ;
$R_i$	de thermische weerstand van het opake bouwdeel achter de voorzetconstructie, in $\text{m}^2 \cdot \text{K/W}$ .

**Tabel [5]: coëfficiënten  $c_{m,k}$  voor de berekening van de effectieve zonnetoetredingsfactor van transparante isolatie uitgaande van de gemeten waarden voor loodrechte en hemisferische inval (voor verticale muren)**

	Jan	Feb	Mar	Apr	Mei	June	July	Aug	Sept	Oct	Nov	Dec
Z	-0,105	-0,067	-0,023	0,042	0,073	0,089	0,094	0,062	0,005	-0,054	-0,093	-0,105
ZW/ZO	-0,034	-0,027	-0,010	0,002	0,022	0,037	0,036	0,013	-0,015	-0,025	-0,034	-0,026
W/O	0,054	0,033	0,016	-0,012	-0,005	-0,002	-0,012	-0,007	-0,001	0,024	0,049	0,052
NW/NO	0,002	0,008	0,016	0,030	0,018	0,013	0,013	0,024	0,033	0,014	0,004	0,000
N	0,000	0,000	0,000	0,011	0,021	0,031	0,042	0,012	0,000	0,000	0,000	0,000

### 7.11 Jaarlijkse netto energiebehoefte voor ruimteverwarming

Bepaal de jaarlijkse netto energiebehoefte voor ruimteverwarming van de EPW-eenheid als:

$$\text{Eq. 282} \quad Q_{\text{heat,net,a}} = \sum_{m=1}^{12} (Q_{\text{heat,net,m}}) \quad (\text{MJ})$$

met:

$Q_{\text{heat,net,m}}$  de maandelijkse netto energiebehoefte voor ruimteverwarming van de EPW-eenheid, in MJ, zoals hieronder bepaald.

Bepaal de maandelijkse netto energiebehoefte voor ruimteverwarming van de EPW-eenheid met:

$$\text{Eq. 283 } Q_{\text{heat, net, m}} = \sum_i (Q_{\text{heat, net, sec i, m}}) \quad (\text{MJ})$$

met:

$Q_{\text{heat, net, sec i, m}}$  de maandelijkse netto energiebehoefte voor ruimteverwarming van energiesector  $i$ , bepaald volgens § 7.2.

Er dient gesommeerd te worden over alle energiesectoren  $i$  in de EPW-eenheid.

## 8 Oververhitting en koeling

### 8.1 Principe

In een koel klimaat zoals in België blijft bij een juiste combinatie van bouwkundige en bewoningsingrepen de kans op zomerse oververhitting in woongebouwen klein genoeg om het zonder actieve koeling te kunnen stellen. Het volstaat de oppervlakte van de vensters niet te groot te nemen, indien nodig buitenzonnewering te voorzien, de binnenwanden, plafonds en vloeren een voldoende hoge, toegankelijke thermische massa mee te geven en 's nachts extra te ventileren.

Komen er toch klachten, dan zijn die doorgaans kamergebonden. De zonnewinsten per kamer, de interne warmtewinsten, de toegankelijke thermische massa, de ventilatiemogelijkheden en de gewenste temperatuur (die bv. anders is in een badkamer dan in een slaapkamer) bepalen mee de kans op oververhitting in die kamer en de eventuele beslissing om toch actieve koeling te voorzien. Een evaluatie van het oververhittingsrisico zou bijgevolg op kamerniveau moeten gebeuren. In het kader van deze bijlage wordt een sterk vereenvoudigde methode gebruikt, die oververhitting per energiesector raamt en niet per ruimte.

De berekening gebeurt in 3 stappen.

In een eerste stap wordt per energiesector een conventionele inschatting gemaakt van het risico op oververhitting. Als indicator voor het oververhittingsrisico worden de genormaliseerde overtollige warmtewinsten beschouwd.

Het feit dat de oververhittingsindicator onder de toegelaten maximale waarde (dit is de grens van het aanvaardbare) blijft, biedt op zich echter nog helemaal geen absolute garantie dat er achteraf geen oververhittingsproblemen zullen optreden. Wanneer de indicator niet veel onder de maximale waarde ligt, blijft er een reëel gevaar bestaan. In geval er achteraf toch oververhittingsproblemen optreden, is de kans reëel dat er dan alsnog een installatie voor actieve koeling geplaatst wordt, met het geassocieerde energieverbruik van dien. Om tijdens het ontwerp en de bouw al op een evenwichtige manier met de invloed van dit energieverbruik op de energieprestatie van het gebouw rekening te kunnen houden, wordt het begrip fictieve koeling ingevoerd.

Op die manier wordt op conventionele wijze geanticipeerd op een eventueel later koelverbruik.

In een tweede stap wordt daarom in functie van de oververhittingsindicator een soort conventionele waarschijnlijkheid gedefinieerd dat er achteraf alsnog actieve koeling geplaatst wordt.

- Indien reeds van in het begin een koelinstallatie aanwezig is, wordt de koelbehoefte vanzelfsprekend volledig ingerekend. De waarschijnlijkheid op plaatsing bedraagt dan natuurlijk altijd 1, ongeacht de grootte van de oververhittingsindicator.
- Indien er tijdens de bouw geen actieve koeling voorzien wordt, wordt er een drempelwaarde voor de oververhittingsindicator beschouwd. Beneden deze drempel wordt het gevaar op oververhitting zo klein geacht dat de conventionele waarschijnlijkheid op plaatsing van koeling achteraf gelijk genomen wordt aan nul. Tussen de drempelwaarde en de toegelaten maximale waarde wordt conventioneel een lineaire toename van de waarschijnlijkheid tussen 0 en 1 aangenomen.

In geval de conventionele waarschijnlijkheid verschillend is van nul, wordt in een 3<sup>e</sup> stap de netto energiebehoefte voor koeling berekend aan de hand van de overtollige warmtewinsten boven de instelwaarde voor koeling, waarvoor bij conventie de rekenwaarde van 23°C wordt aangenomen. In geval het comfort

verwezenlijkt wordt d.m.v. actieve koeling, zullen de bewoners minder gebruik maken van eventuele zonnewering of de mogelijkheden tot intensieve (nachtelijke) ventilatie. Deze voorzieningen worden daarom anders beoordeeld dan bij de evaluatie van het risico op oververhitting.

## 8.2 Bepaling van de oververhittingsindicator

De eis voor het risico op oververhitting moet behaald worden op niveau van de EPW-eenheid. Onderstaande berekening van de oververhittingsindicator geldt per energiesector. De berekening van de oververhittingsindicator voor het ganse EPW-eenheid gebeurt op exact dezelfde wijze als voor een energiesector. Het volstaat om in onderstaande formules de index "seci" te vervangen door "EPR".

Stel de indicator voor oververhitting van energiesector  $i$  gelijk aan de jaarlijkse genormaliseerde overtollige warmtewinsten van energiesector  $i$  t.o.v. de insteltemperatuur voor koeling. Deze vormen de som van de overeenkomstige maandelijkse waarden:

$$\text{Eq. 62} \quad I_{\text{overh, sec } i} = Q_{\text{excess norm, sec } i, a} = \sum_{m=1}^{12} Q_{\text{excess norm, sec } i, m} \quad (\text{Kh})$$

met:

$$\text{Eq. 63} \quad Q_{\text{excess norm, sec } i, m} = \frac{(1 - \eta_{\text{util, overh, sec } i, m}) \cdot Q_{g, \text{overh, sec } i, m}}{H_{T, \text{overh, sec } i, m} + H_{V, \text{overh, sec } i, m}} \cdot \frac{1000}{3,6} \quad (\text{Kh})$$

waarin:

$$\text{Eq. 64} \quad Q_{g, \text{overh, sec } i, m} = Q_{i, \text{sec } i, m} + Q_{s, \text{overh, sec } i, m} \quad (\text{MJ})$$

$$\text{Eq. 65} \quad \eta_{\text{util, overh, sec } i, m} = a_m / (a_m + 1) \quad \text{voor } Y_{\text{overh, sec } i, m} = 1$$

$$\eta_{\text{util, overh, sec } i, m} = \frac{1 - (Y_{\text{overh, sec } i, m})^{a_m}}{1 - (Y_{\text{overh, sec } i, m})^{a_m + 1}} \quad \text{voor de alle andere gevallen} \quad (-)$$

met:

$$\text{Eq. 66} \quad Y_{\text{overh, sec } i, m} = Q_{g, \text{overh, sec } i, m} / Q_{L, \text{overh, sec } i, m} \quad (-)$$

$$\text{Eq. 67} \quad a = 1 + \frac{\tau_{\text{overh, sec } i, m}}{54000} \quad (-)$$

$$\text{Eq. 68} \quad Q_{L, \text{overh, sec } i, m} = Q_{T, \text{overh, sec } i, m} + Q_{V, \text{overh, sec } i, m} \quad (\text{MJ})$$

$$\text{Eq. 69} \quad Q_{T, \text{overh, sec } i, m} = H_{T, \text{overh, sec } i, m} \cdot (23 - (\theta_{e, m} + \Delta\theta_{e, m})) \cdot t_m \quad (\text{MJ})$$

$$\text{Eq. 70} \quad Q_{V, \text{overh, sec } i, m} = H_{V, \text{overh, sec } i, m} \cdot (23 - (\theta_{e, m} + \Delta\theta_{e, m})) \cdot t_m \quad (\text{MJ})$$

$$\text{Eq. 71} \quad \tau_{\text{overh,sec } i,m} = \frac{C_{\text{sec } i}}{H_{T,\text{overh,sec } i,m} + H_{V,\text{overh,sec } i,m}} \quad (\text{s})$$

met:

- $\eta_{\text{util,overh,sec } i,m}$  de benuttingsfactor van de maandelijkse warmtewinsten van energiesector  $i$ , voor de evaluatie van het oververhittingsrisico, (-);
- $Q_{g,\text{overh,sec } i,m}$  de maandelijkse warmtewinsten door bezonning en interne warmteproductie in energiesector  $i$  voor de evaluatie van het oververhittingsrisico, in MJ;
- $Q_{i,\text{sec } i,m}$  de maandelijkse warmtewinst door interne warmteproductie in energiesector  $i$ , in MJ, bepaald volgens § 7.9.2;
- $Q_{s,\text{overh,sec } i,m}$  de maandelijkse warmtewinst door bezonning in energiesector  $i$  voor de evaluatie van het oververhittingsrisico, in MJ, bepaald volgens § 7.10;
- $\gamma_{\text{overh,sec } i,m}$  de verhouding tussen de maandelijkse warmtewinsten en de maandelijkse warmteverliezen in energiesector  $i$  voor de evaluatie van het oververhittingsrisico, (-);
- $Q_{L,\text{overh,sec } i,m}$  de maandelijkse warmteverliezen van energiesector  $i$  door transmissie en ventilatie voor de evaluatie van het oververhittingsrisico, in MJ;
- $a_m$  een numerieke parameter, (-);
- $Q_{T,\text{overh,sec } i,m}$  de maandelijkse warmteverliezen door transmissie van energiesector  $i$  voor de evaluatie van het oververhittingsrisico, in MJ;
- $Q_{V,\text{overh,sec } i,m}$  de maandelijkse warmteverliezen door ventilatie van energiesector  $i$  voor de evaluatie van het oververhittingsrisico, in MJ;
- $\theta_{e,m}$  de maandgemiddelde buitentemperatuur, in °C, zie Tabel [1];
- $\Delta\theta_{e,m}$  een verhoging van de maandgemiddelde buitentemperatuur voor de berekening van de netto energiebehoefte voor de evaluatie van het oververhittingsrisico, gelijk te nemen aan 1°C;
- $H_{T,\text{overh,sec } i}$  de warmteoverdrachtscoëfficiënt van energiesector  $i$  door transmissie voor de evaluatie van het oververhittingsrisico, in W/K, zoals hieronder bepaald;
- $H_{V,\text{overh,sec } i,m}$  de maandelijkse warmteoverdrachtscoëfficiënt van energiesector  $i$  door ventilatie voor de evaluatie van het oververhittingsrisico, in W/K, bepaald volgens § 7.8.2;
- $\tau_{\text{overh,sec } i,m}$  de maandelijkse tijdconstante van energiesector  $i$  voor de evaluatie van het oververhittingsrisico, in s;
- $C_{\text{sec } i}$  de effectieve thermische capaciteit van energiesector  $i$ , in J/K, bepaald volgens § 7.6;
- $t_m$  de lengte van de betreffende maand, in Ms, zie Tabel [1].

$H_{T,\text{overh,sec } i}$  wordt bepaald volgens § 7.7.2. Indien echter de invloed van bouwknopen op forfaitaire manier ingerekend worden (volgens § optie C van bijlage VIII bij dit besluit), wordt deze forfaitaire toeslag buiten beschouwing gelaten bij de evaluatie van het oververhittingsrisico.



### 8.3 Conventionele waarschijnlijkheid op de plaatsing van actieve koeling

Bij de bepaling van de energieprestatie wordt als waarschijnlijkheid op de plaatsing van actieve koeling bij conventie de volgende waarde gehanteerd (zie § 8.1 voor toelichting):

- indien actieve koeling geplaatst is in energiesector  $i$ , geldt:

$$P_{\text{cool,sec } i} = 1 \quad (-)$$

- indien geen actieve koeling geplaatst is in energiesector  $i$ , geldt:

$$\text{Eq. 72} \quad P_{\text{cool,sec } i} = \max \left\{ 0; \min \left( \frac{I_{\text{overh,sec } i} - I_{\text{overh,thresh}}}{I_{\text{overh,max}} - I_{\text{overh,thresh}}}; 1 \right) \right\} \quad (-)$$

met:

$I_{\text{overh,thresh}}$  de drempelwaarde waarboven bij de bepaling van de energieprestatie moet rekening gehouden worden met een risico op plaatsing achteraf van actieve koeling. Neem deze waarde gelijk aan 1000 Kh;

$I_{\text{overh,max}}$  de maximaal toegelaten waarde voor de indicator voor oververhitting, neem deze waarde gelijk aan 6500 Kh.

### 8.4 Lege paragraaf

Deze paragraaf is bewust leeg gelaten.

### 8.5 Koeling

Bepaal de netto energiebehoefte voor koeling per maand en per energiesector  $i$  als het product van de conventionele waarschijnlijkheid dat actieve koeling geplaatst wordt en de fundamentele netto energiebehoeften voor koeling:

$$\text{Eq. 73} \quad Q_{\text{cool,net,sec } i,m} = P_{\text{cool,sec } i} \cdot Q_{\text{cool,net,princ,sec } i,m} \quad (\text{MJ})$$

met:

$P_{\text{cool,sec } i}$  de conventionele waarschijnlijkheid op plaatsing van actieve koeling, bepaald volgens § 8.3, (-);

$Q_{\text{cool,net,princ,sec } i,m}$  de fundamentele netto energiebehoeften voor koeling, in MJ, zoals hieronder bepaald.

Bepaal de fundamentele netto energiebehoeften voor koeling,  $Q_{\text{cool,net,princ,sec } i,m}$ , als volgt:

**Eq. 74** indien  $\lambda_{\text{cool,sec } i,m}$  groter of gelijk is aan 2,5:

$$Q_{\text{cool,net,princ,sec } i,m} = 0$$

indien  $\lambda_{\text{cool,sec } i,m}$  kleiner is als 2,5:

$$Q_{\text{cool,net,princ,sec } i,m} = Q_{g,\text{cool,sec } i,m} - \eta_{\text{util,cool,sec } i,m} \cdot Q_{L,\text{cool,sec } i,m} \quad (\text{MJ})$$

met:

$$\text{Eq. 75} \quad Q_{g,\text{cool,sec } i,m} = Q_{i,\text{sec } i,m} + Q_{s,\text{cool,sec } i,m} \quad (\text{MJ})$$

$$\text{Eq. 76} \quad \eta_{\text{util,cool,sec } i,m} = a_m / (1 + a_m) \text{ pour } \lambda_{\text{cool,sec } i,m} = 1$$

$$\eta_{\text{util,cool,sec } i,m} = \frac{1 - (\lambda_{\text{cool,sec } i,m})^{a_m}}{1 - (\lambda_{\text{cool,sec } i,m})^{a_m + 1}} \text{ voor de overige gevallen} \quad (-)$$

en:

$$\text{Eq. 77} \quad \lambda_{\text{cool,sec } i,m} = Q_{\text{L,cool,sec } i,m} / Q_{\text{g,cool,sec } i,m} \quad (-)$$

$$\text{Eq. 78} \quad a_m = 1 + \frac{\tau_{\text{cool,sec } i,m}}{54000} \quad (-)$$

$$\text{Eq. 79} \quad Q_{\text{L,cool,sec } i,m} = Q_{\text{T,cool,sec } i,m} + Q_{\text{V,cool,sec } i,m} \quad (\text{MJ})$$

$$\text{Eq. 80} \quad Q_{\text{T,cool,sec } i,m} = H_{\text{T,cool,sec } i} \cdot [23 - (\theta_{e,m} + \Delta\theta_{e,m})] \cdot t_m \quad (\text{MJ})$$

$$\text{Eq. 81} \quad Q_{\text{V,cool,sec } i,m} = H_{\text{V,cool,sec } i,m} \cdot [23 - (\theta_{e,m} + \Delta\theta_{e,m})] \cdot t_m \quad (\text{MJ})$$

$$\text{Eq. 82} \quad \tau_{\text{cool,sec } i,m} = \frac{C_{\text{sec } i}}{H_{\text{T,cool,sec } i} + H_{\text{V,cool,sec } i,m}} \quad (\text{s})$$

met:

$\eta_{\text{util,cool,sec } i,m}$  de benuttingsfactor van de maandelijkse warmteverliezen van energiesector  $i$ , voor de bepaling van de koelbehoefte, (-);

$Q_{\text{g,cool,sec } i,m}$  de maandelijkse warmtewinsten door bezonning en interne warmteproductie in energiesector  $i$  voor de bepaling van de koelbehoefte, in MJ;

$Q_{i,\text{sec } i,m}$  de maandelijkse warmtewinst door interne warmteproductie in energiesector  $i$ , in MJ, bepaald volgens § 7.9.2;

$Q_{\text{s,cool,sec } i,m}$  de maandelijkse warmtewinst door bezonning in energiesector  $i$  voor de bepaling van de koelbehoefte, in MJ, bepaald volgens § 7.10;

$\lambda_{\text{cool,sec } i,m}$  de verhouding tussen de maandelijkse warmteverliezen en de maandelijkse warmtewinsten in energiesector  $i$  voor de bepaling van de koelbehoefte, (-);

$Q_{\text{L,cool,sec } i,m}$  de maandelijkse warmteverliezen van energiesector  $i$  door transmissie en ventilatie voor de bepaling van de koelbehoefte, in MJ;

$a_m$  een numerieke parameter, (-);

$Q_{\text{T,cool,sec } i,m}$  de maandelijkse warmteverliezen van energiesector  $i$  door transmissie voor de bepaling van de koelbehoefte, in MJ;

$Q_{\text{V,cool,sec } i,m}$  de maandelijkse warmteverliezen van energiesector  $i$  door ventilatie voor de bepaling van de koelbehoefte, in MJ;

$\theta_{e,m}$  de maandgemiddelde buitentemperatuur, in °C, zie Tabel [1];

$\Delta\theta_{e,m}$  een verhoging van de maandgemiddelde buitentemperatuur voor de berekening van de netto energiebehoefte voor koeling, gelijk te nemen aan 1°C;

$H_{\text{T,cool,sec } i}$  de warmteoverdrachtscoëfficiënt van energiesector  $i$  door transmissie voor de bepaling van de koelbehoefte, in W/K. Neem deze waarde gelijk aan  $H_{\text{T,overh,sec } i}$  zoals bepaald in § 8.2;

$H_{v,cool,sec\ i,m}$	de maandelijkse warmteoverdrachtscoëfficiënt van energiesector $i$ door ventilatie voor de bepaling van de koelbehoefte, in W/K, bepaald volgens § 7.8;
$\tau_{cool,sec\ i,m}$	de maandelijkse tijdconstante van energiesector $i$ voor de bepaling van de koelbehoefte, in s;
$C_{sec\ i}$	de effectieve thermische capaciteit van energiesector $i$ , in J/K, bepaald volgens § 7.6;
23	de binnentemperatuur door deze bijlage opgelegd voor de bepaling van de koelbehoefte, in °C;
$t_m$	de lengte van de betreffende maand, in Ms, zie Tabel [1].

**Opmerking:**

De koelbehoefte in het Belgisch klimaat hangt sterk af van de actuele weersomstandigheden. De koelbehoefte van een gemiddeld meteorologisch jaar is niet gelijk aan de gemiddelde koelbehoefte over verschillende jaren omdat warme jaren relatief zwaarder doorwegen. Bij de berekeningen wordt met dit verschijnsel rekening gehouden door de temperaturen en bezonning wat hoger te nemen dan het langjarig gemiddelde.

## **9 Bruto energiebehoefte voor ruimteverwarming en warm tapwater**

### **9.1 Vooraf**

Met de bruto energiebehoefte voor ruimteverwarming en warm tapwater worden de systemen voor warmteopslag, warmteverdeling, warmteafgifte en regeling bij ruimteverwarming en warm tapwater in de beoordeling betrokken. De bruto energiebehoefte stelt de energie voor, die door de warmteopwekkingsinstallaties aan het systeem van warmteverdeling (of warmteopslag) voor ruimteverwarming en aan het verdeelsysteem van warm tapwater wordt overgedragen.

Een installatie voor ruimteverwarming bestaat uit:

- Een warmteopwekkingsinstallatie. Bij centrale verwarming zijn dat (water)ketels, (warme lucht) generatoren, warmtepompen of WKK-installaties. Bij plaatselijke verwarming gebeurt de warmteopwekking in de systemen van warmteafgifte zelf;
- Eventueel een warmteopslagsysteem;
- Een systeem van warmteverdeling. Bij een hydraulische centrale verwarming zijn dat leidingen, bij luchtverwarming kanalen. Plaatselijke verwarming heeft geen systeem van warmteverdeling;
- Een systeem van warmteafgifte. Radiatoren, convectoren, vloerleidingen, plafondleidingen, muurleidingen of roosters bij centrale verwarming, kachels, stralers of convectoren bij plaatselijke verwarming;
- De regeling van elk van deze systemen.

De bruto energiebehoefte voor ruimteverwarming omvat de netto energiebehoefte voor ruimteverwarming en alle verliezen die bij de warmteopslag, de warmteverdeling, de warmteafgifte en de regeling van elk van deze systemen optreden. Deze verliezen worden via het systeemrendement ingerekend.

Indien in een energiesector meerdere waarden van een bepaald deelrendement van toepassing zouden zijn (bv. In Tabel [6]), dan dient voor de ganse energiesector met de meest negatieve waarde gerekend te worden. (Desgewenst mag de energiesector natuurlijk wel opgesplitst worden in meerdere kleinere energiesectoren.)

Een installatie voor warm tapwater bestaat uit:

- Een warmteopwekkingsinstallatie, waarbij onderscheid gemaakt kan worden tussen 2 types: installaties met ogenblikkelijke opwarming van het warm tapwater en installaties met warmteopslag. In beide gevallen kan het warmteopwekkingstoestel voor ruimteverwarming de warmte leveren ofwel hebben ruimteverwarming en warm tapwater elk een eigen warmteopwekkingstoestel;
- Een warmteverdeling.

De bruto energiebehoefte voor warm tapwater omvat de netto energiebehoefte voor warm tapwater en alle verliezen, die bij de verdeling ervan optreden. Deze verliezen worden via het systeemrendement ingerekend. Ingeval meer dan één warmteopwekkingsinstallatie voor de opwekking van warm tapwater instaat, wordt elk gekoppeld aan de tappunten die ze bedient.

## 9.2 Maandelijkse bruto energiebehoefte voor ruimteverwarming

### 9.2.1 Principe

De maandelijkse bruto energiebehoefte voor ruimteverwarming van een energiesector  $i$  wordt bekomen door de maandelijkse netto energiebehoefte voor ruimteverwarming te delen door het maandgemiddeld systeemrendement voor ruimteverwarming. Dit maandgemiddeld systeemrendement stelt de verhouding voor tussen de nuttige warmte die het warmteafgiftesysteem maandelijks aan de energiesector afgeeft en de warmte die de bijbehorende warmteopwekkingsinstallatie maandelijks aan het systeem van warmteverdeling (en eventueel warmteopslag) overdraagt. Het verschil tussen beide wordt o.a. door volgende verliesstromen bepaald:

- De niet gerecupereerde opslag- en verdeelverliezen;
- Een bijkomende verliesstroom doorheen de uitwendige scheidingsconstructies achter, onder of boven het verwarmingselement;
- Een bijkomende verliesstroom als gevolg van temperatuurstratificatie, waardoor op referentiehoogte de resulterende temperatuur lager ligt dan op plafondhoogte;
- Een bijkomende verliesstroom door het feit dat in de wat lage, maar constante binnentemperatuur van 18°C nachtelijke temperatuurverlaging en gedifferentieerde dagtemperaturen verrekend zitten en de regeling niet zomaar in staat is de gewenste differentiatie te realiseren;
- Een bijkomende verliesstroom doordat de gebouwgebruikers de instelwaarde minus de differentie als gewenste temperatuur zien.

De maandelijkse bruto energiebehoefte voor ruimteverwarming wordt berekend als:

$$\text{Eq. 83} \quad Q_{\text{heat, gross, sec } i, m} = \frac{Q_{\text{heat, net, sec } i, m}}{\eta_{\text{sys, heat, sec } i, m}} \quad (\text{MJ})$$

met:

$Q_{\text{heat, gross, sec } i, m}$  de maandelijkse bruto energiebehoefte voor ruimteverwarming van energiesector  $i$ , in MJ;

$Q_{\text{heat, net, sec } i, m}$  de maandelijkse netto energiebehoefte voor ruimteverwarming van energiesector  $i$ , in MJ, bepaald volgens § 7.2;

$\eta_{\text{sys, heat, sec } i, m}$  het maandgemiddeld systeemrendement voor ruimteverwarming van energiesector  $i$ , bepaald volgens § 9.2.2, (-).

De bruto energiebehoefte van energiesectoren die bediend worden door een "combilus" wordt bepaald volgens door de minister bepaalde specificaties.

### 9.2.2 Maandgemiddeld systeemrendement

#### 9.2.2.1 Principe

Het boven gedefinieerd maandgemiddeld systeemrendement bestaat op zijn beurt uit een product van het maandgemiddeld afgifte-, het maandgemiddeld verdeel- en het maandgemiddeld opslagrendement:

$$\text{Eq. 84} \quad \eta_{\text{sys, heat, sec } i, m} = \eta_{\text{em, heat, sec } i, m} \cdot \eta_{\text{distr, heat, sec } i, m} \cdot \eta_{\text{stor, heat, sec } i, m} \quad (-)$$

met:

$\eta_{\text{em, heat, sec } i, m}$  het maandgemiddeld afgifterendement van energiesector  $i$ , bepaald volgens § 9.2.2.2, (-);

- $\eta_{\text{distr,heat,sec } i,m}$  het maandgemiddeld verdeelrendement van energiesector  $i$ , bepaald volgens § 9.2.2.3, (-);
- $\eta_{\text{stor,heat,sec } i,m}$  het maandgemiddeld opslagrendement van energiesector  $i$ , bepaald volgens § 9.2.2.4, (-).

Het maandgemiddeld afgiffterendement stelt de verhouding voor tussen de nuttige warmte die de verwarmingselementen maandelijks aan de energiesector afgeven en de totale warmte die ze maandelijks afgeven. Hierin zitten zowel de onnuttige warmteverliezen van deze elementen als de verliezen door onvolmaakte regeling.

Het maandgemiddeld verdeelrendement stelt de verhouding voor tussen de warmte die de verwarmingselementen maandelijks aan de energiesector afgeven en de warmte die de warmteopwekkingsinstallatie(s) en/of opslagvat(en) maandelijks aan het systeem van warmteverdeling overdragen.

Ingeval van opslag van thermische energie in een buffervat stelt het maandgemiddeld opslagrendement de verhouding voor tussen de warmte die maandelijks aan het verdeelsysteem afgegeven wordt en de warmte die de warmteopwekkingsinstallatie(s) maandelijks aan het (de) opslagvat(en) overdraagt (overdragen).

### **9.2.2.2 Afgiffterendement**

Neem als eenvoudige benadering de waarden van Tabel [6]. Voor een detailberekening wordt verwezen naar Bijlage D van deze tekst.

Indien er in geval van centrale verwarming meer dan 1 afgiftesysteem in de energiesector aanwezig is, beschouw dan het systeem met het slechtste afgiffterendement uit Tabel [6]. Gebruik van Bijlage D van deze tekst is in dat geval niet meer mogelijk.

Indien er in een energiesector meerdere types plaatselijke verwarming aanwezig zouden zijn, is een verdere opdeling in energiesectoren verplicht, zodat er in elke energiesector slechts één type aanwezig blijft: zie ook § 5.3.

Tabel [6]: Rekenwaarden voor het afgifrenderement

<b>Centrale verwarming</b>		
regeling van de binnentemperatuur	regeling van de vertrektemperatuur van het kringwater of van de lucht	
	constante instelwaarde	variabele instelwaarde
temperatuurgestuurd per ruimte	0,87 (1)	0,89 (1)
andere	0,85 (1)	0,87 (1)
<b>Plaatselijke verwarming</b>		
houtkachel	0,82	
kolenkachel	0,82	
oliekachel	0,87	
gaskachel	0,87	
elektrisch stralingstoestel of convector, zonder elektronische regeling (bv. met bimetaal)	0,90	
elektrisch stralingstoestel of convector, met elektronische regeling	0,96	
elektrische accumulatieverwarming, zonder buitenvoeler (bv. manueel in te stellen)	0,85	
elektrische accumulatieverwarming, met buitenvoeler	0,92	
elektrische weerstandsverwarming ingebed in vloer, muur of plafond	0,87	
<b>Gemeenschappelijke verwarming</b>		
<p>Indien meerdere wooneenheden over een gemeenschappelijke warmteopwekkingsinstallatie beschikken dienen de bovenstaande waarden (voor centrale verwarming) als volgt verminderd te worden:</p> <ul style="list-style-type: none"> <li>• indien er per wooneenheid een individuele warmtekostenafrekening gebeurt op basis van een individuele meting van het reële verbruik: vermenigvuldig de van toepassing zijnde bovenstaande waarde met de factor 0,95;</li> <li>• indien er geen dergelijke geïndividualiseerde reële warmtekostenafrekening gebeurt: vermenigvuldig de van toepassing zijnde bovenstaande waarde met de factor 0,85.</li> </ul> <p>Opmerking: de aanwezigheid of afwezigheid van een individuele warmtekostenafrekening moet afzonderlijk voor elke EPW-eenheid worden geëvalueerd.</p>		

(1) Indien 1 of meerdere warmteafgifte-elementen in de energiesector (gedeeltelijk) voor beglazing opgesteld staan, wordt het rendement verlaagd met 0,08.

Bij centrale verwarmingssystemen dient een onderscheid gemaakt te worden al naar gelang de regeling van de vertrektemperatuur in het verdeelsysteem<sup>6</sup>:

<sup>6</sup> Een variabele instelwaarde kan bijvoorbeeld verwezenlijkt worden m.b.v. een glijdende keteltemperatuursregeling, of m.b.v. een driewegsmengkraan onmiddellijk na de ketel mits die voorzien is van een automatische regeling met variabel setpoint.

- ofwel is de instelwaarde constant;
- ofwel verandert de instelwaarde automatisch, bv. samen met de buitentemperatuur.

Een regeling behoort tot de categorie 'temperatuurgestuurd per ruimte' indien in alle ruimten van de betreffende energiesector de warmteafgifte zo geregeld is dat de warmtetoevoer automatisch afgesloten wordt van zodra de instelwaarde van de binnentemperatuur bereikt is. Dit kan bv. door thermostatische kranen op alle afgifte-elementen en/of door een thermostaatregeling in elke ruimte. Eenvoudige afsluitkranen op radiatoren vallen niet in de categorie 'temperatuurgestuurd'.

### 9.2.2.3 Verdeelrendement

Neem als eenvoudige benadering voor het maandelijks verdeelrendement de constante waarden van Tabel [7]. Voor een detailberekening wordt verwezen naar Bijlage E van deze tekst.

**Tabel [7]: Verdeelrendement**

Verwarmingsinstallatie	$\eta_{\text{distr,heat,sec i,m}}$
Plaatselijke verwarming	1,00
Centrale verwarming met warm water of lucht, gemeenschappelijke verwarming	
<ul style="list-style-type: none"> <li>• Alle leidingen of kanalen binnen de isolatielaag van het beschermd volume</li> </ul>	1,00
<ul style="list-style-type: none"> <li>• Een deel van de leidingen of kanalen buiten de isolatielaag van het beschermd volume</li> </ul>	0,95



#### 9.2.2.4 Opslagrendement

Neem als eenvoudige benadering voor het maandelijks opslagrendement de constante waarden van Tabel [8].

Tabel [8]: Opslagrendement

Opslag van warmte voor ruimteverwarming in een (of meerdere) buffervat(en)	$\eta_{stor,heat,sec\ i,m}$
Niet aanwezig	1,00
Wel aanwezig	
• binnen het beschermd volume	1,00
• buiten het beschermd volume	0,97

### 9.3 Maandelijks bruto energiebehoefte voor warm tapwater

#### 9.3.1 Principe

De maandelijks bruto energiebehoefte voor warm tapwater wordt bekomen door de netto energiebehoefte te delen door het bijbehorend maandgemiddeld systeemrendement:

$$\text{Eq. 85} \quad Q_{\text{water,bath } i,\text{gross},m} = r_{\text{water,bath } i,\text{gross}} \cdot \frac{Q_{\text{water,bath } i,\text{net},m}}{\eta_{\text{sys,bath } i,m}} \quad (\text{W/K})$$

$$\text{Eq. 86} \quad Q_{\text{water,sink } i,\text{gross},m} = r_{\text{water,sink } i,\text{gross}} \cdot \frac{Q_{\text{water,sink } i,\text{net},m}}{\eta_{\text{sys,sink } i,m}} \quad (\text{MJ})$$

met:

$Q_{\text{water,bath } i,\text{net},m}$  de maandelijks netto energiebehoefte voor warm tapwater van douche of bad  $i$ , in MJ, bepaald volgens § 7.3;

$Q_{\text{water,sink } i,\text{net},m}$  de maandelijks netto energiebehoefte voor warm tapwater van keukenaanrecht  $i$ , in MJ, bepaald volgens § 7.3;

$\eta_{\text{sys,bath } i,m}$  het maandgemiddeld systeemrendement voor het warm tapwater van douche of bad  $i$ , bepaald volgens § 9.3.2.2, (-);

$\eta_{\text{sys,sink } i,m}$  het maandgemiddeld systeemrendement voor het warm tapwater van keukenaanrecht  $i$ , bepaald volgens § 9.3.2.2, (-);

$r_{\text{water,bath } i,\text{gross}}$  een reductiefactor voor het effect van de voorverwarming van de koudwatertoevoer naar de warmteopwekker(s) voor de bereiding van het warm tapwater voor douche of bad  $i$  d.m.v. warmteterugwinning uit de afloop, te bepalen volgens vooraf door de minister bepaalde regels, (-);

$r_{\text{water,sink } i,\text{gross}}$  een reductiefactor voor het effect van de voorverwarming van de koudwatertoevoer naar de warmteopwekker(s) voor de bereiding van het warm tapwater voor keukenaanrecht  $i$  d.m.v. warmteterugwinning uit de afloop, te bepalen volgens vooraf door de minister bepaalde regels, (-).

De reductiefactoren  $r_{\text{water,gross}}$  kunnen niet toegepast worden in geval het warm tapwater voor de douche, het bad of het aanrecht uit een circulatieleiding

betrokken wordt. In dit geval dient beroep gedaan te worden op gelijkwaardigheid.

De bruto energiebehoefte van tappunten die bediend worden door een "combilus" wordt bepaald volgens door de minister bepaalde specificaties.

### 9.3.2 Systeemrendement voor warm tapwater

#### 9.3.2.1 Principe

Het systeemrendement voor warm tapwater hangt af van de wijze van verdelen van het warm tapwater en van het aftappatroon. Bij elke afname wordt in de intussen afgekoelde tapleidingen koud water verdrongen door warm water. Ook na de initiële doorspoeling blijft het warme water afkoelen bij zijn doorgang doorheen de tapleidingen. Bij installaties met circulatieleiding is er warmteverlies, evenredig met de lengte van deze leiding. De circulatieleiding kan zowel betrekking hebben op 1 EPW-eenheid (bv. een eengezinswoning) als op meerdere EPB-eenheden (bv. de verschillende wooneenheden in een appartementsgebouw met gemeenschappelijke, centrale warm tapwater opwekking).

#### 9.3.2.2 Rekenregel

Bepaal het systeemrendement bij badkamers en keukens als:

- zonder circulatieleiding:

$$\begin{aligned} \text{Eq. 87} \quad \eta_{\text{sys,bath } i,m} &= \eta_{\text{tubing,bath } i} \\ \eta_{\text{sys,sink } i,m} &= \eta_{\text{tubing,sink } i} \end{aligned} \quad (-)$$

- met circulatieleiding:

$$\begin{aligned} \text{Eq. 88} \quad \eta_{\text{sys,bath } i,m} &= \eta_{\text{tubing,bath } i} \cdot \eta_{\text{water,circ } k,m} \\ \eta_{\text{sys,sink } i,m} &= \eta_{\text{tubing,sink } i} \cdot \eta_{\text{water,circ } k,m} \end{aligned} \quad (-)$$

met:

$\eta_{\text{tubing,bath } i}$	de bijdrage aan het systeemrendement van de tapleidingen naar douche of bad $i$ , zoals hieronder bepaald, (-);
$\eta_{\text{tubing,sink } i}$	de bijdrage aan het systeemrendement van de tapleidingen naar keukenaanrecht $i$ , zoals hieronder bepaald, (-);
$\eta_{\text{water,circ } k,m}$	de bijdrage aan het systeemrendement van de maandelijkse verliezen van de circulatieleiding $k$ , zoals hieronder bepaald (-).

Bepaal de bijdrage van de tapleidingen als:

$$\text{Eq. 284} \quad \eta_{\text{tubing,bath } i} = \frac{100}{100 + l_{\text{tubing,bath } i} / r_{\text{water,bath } i,\text{net}}} \quad (-)$$

$$\text{Eq. 285} \quad \eta_{\text{tubing,sink } i} = \frac{20}{20 + l_{\text{tubing,sink } i} / r_{\text{water,sink } i,\text{net}}} \quad (-)$$

met:

- $l_{\text{tubing,bath } i}$  de lengte van de leidingen naar douche of bad  $i$ , in m. Indien er geen circulatieleiding is: neem dan deze lengte gelijk aan de som van de kortste afstanden horizontaal en verticaal tussen het aansluitpunt van de betreffende warmteopwekker(s) voor warm tapwater en het vloermidden van de betreffende badkamer. Alternatief mag ook de reële leidinglengte genomen worden. Indien er wel een circulatieleiding is: neem dan deze lengte gelijk aan de som van de kortste afstanden horizontaal en verticaal tussen het betreffende aftakpunt van de circulatieleiding en het vloermidden van de betreffende badkamer. Alternatief mag ook de reële leidinglengte genomen worden;
- $r_{\text{water,bath } i,\text{net}}$  een reductiefactor voor het effect van de voorverwarming van de koudwatertoevoer naar douche of bad  $i$  d.m.v. warmteterugwinning uit de afloop, te bepalen volgens vooraf door de minister bepaalde regels, (-);
- $l_{\text{tubing,sink } i}$  de lengte van de leidingen naar keukenaanrecht  $i$ , in m. Indien er geen circulatieleiding is: neem dan deze lengte gelijk aan de som van de kortste afstanden horizontaal en verticaal tussen de betreffende warmteopwekker(s) voor warm tapwater en het vloermidden van de betreffende keuken. Alternatief mag ook de reële leidinglengte genomen worden. Indien er wel een circulatieleiding is: neem dan deze lengte gelijk aan de som van de kortste afstanden horizontaal en verticaal tussen het betreffende aftakpunt van de circulatieleiding en het vloermidden van de betreffende keuken. Alternatief mag ook de reële leidinglengte genomen worden;
- $r_{\text{water,sink } i,\text{net}}$  een reductiefactor voor het effect van de voorverwarming van de koudwatertoevoer naar keukenaanrecht  $i$  d.m.v. warmteterugwinning uit de afloop, te bepalen volgens vooraf door de minister bepaalde regels, (-).

Als waarden bij ontstentenis gelden:

- $l_{\text{tubing,bath } i} = 10 \text{ m}$
- $l_{\text{tubing,sink } i} = 20 \text{ m}$

Bepaal de bijdrage van de circulatieleiding  $k$  als:

$$\text{Eq. 286 } \eta_{\text{water,circ } k,m} = \frac{Q_{\text{water out,circ } k,m}}{Q_{\text{water out,circ } k,m} + t_m \cdot f_{\text{insul,circ } k} \cdot \sum_j \frac{l_{\text{circ } k,j} \cdot (60 - \theta_{\text{amb,m,j}})}{R_{1,j}}} \quad (-)$$

met:

$$\begin{aligned} Q_{\text{water out,circ } k,m} &= \sum_i \frac{Q_{\text{water,bath } i,\text{net},m}}{\eta_{\text{tubing,bath } i}} + \sum_i \frac{Q_{\text{water,sink } i,\text{net},m}}{\eta_{\text{tubing,sink } i}} \\ \text{Eq. 287 } &+ \sum_i \frac{Q_{\text{water,other } i,\text{net},m}}{\eta_{\text{tubing,other } i}} + \sum_l Q_{\text{water,ncalc,res,unit } l,\text{gross woC},m} \quad (\text{MJ}) \\ &+ \sum_m Q_{\text{water,ncalc,nres,bath } m,\text{gross woC},m} + \sum_n Q_{\text{water,ncalc,nres,sink } n,\text{gross woC},m} \end{aligned}$$

en:

$t_m$  de lengte van de betreffende maand in Ms, zie Tabel [1];

$f_{\text{insul,circ } k}$	correctiefactor om rekening te houden met de impact van koudebruggen op de warmteweerstand van de segmenten van circulatieleiding $k$ , zoals hieronder bepaald in functie van de eigenschappen van de circulatieleiding, (-);
$l_{\text{circ } k, j}$	de lengte van segment $j$ van circulatieleiding $k$ , in m;
$\theta_{\text{amb,m,j}}$	de maandgemiddelde omgevingstemperatuur van leidingsegment $j$ , in °C: - indien het leidingsegment binnen het beschermde volume ligt, geldt: $\theta_{\text{amb,m,j}} = 18$ ; - indien het leidingsegment in een aangrenzende onverwarmde ruimte ligt, geldt: $\theta_{\text{amb,m,j}} = 11 + 0,4 \cdot \theta_{e,m}$ ; - indien het leidingsegment buiten ligt, geldt: $\theta_{\text{amb,m,j}} = \theta_{e,m}$ ; waarin: $\theta_{e,m}$ de maandgemiddelde buitentemperatuur, in °C, volgens Tabel [1];
$R_{l,j}$	de lineaire warmteweerstand van leidingsegment $j$ , in m.K/W, bepaald volgens § E.3;
$Q_{\text{water,bath } i,\text{net,m}}$	de maandelijkse netto energiebehoefte voor warm tapwater van douche of bad $i$ , in MJ, bepaald volgens § 7.3 van deze bijlage voor EPW-eenheden en volgens § 5.10 van bijlage VI bij dit besluit voor EPN-eenheden;
$Q_{\text{water,sink } i,\text{net,m}}$	de maandelijkse netto energiebehoefte voor warm tapwater van keukenaanrecht $i$ , in MJ, bepaald volgens § 7.3 van deze bijlage voor EPW-eenheden en volgens § 5.10 van bijlage VI bij dit besluit voor EPN-eenheden;
$Q_{\text{water,other } i,\text{net,m}}$	de maandelijkse netto energiebehoefte voor warm tapwater van ander tappunt $i$ voor warm tapwater, in MJ, bepaald volgens § 5.10 van bijlage VI bij dit besluit;
$\eta_{\text{tubing,other } i}$	de bijdrage aan het systeemrendement van de tapleidingen naar ander tappunt $i$ voor warm tapwater, (-), bepaald volgens § 6.5 van bijlage VI bij dit besluit;
$Q_{\text{water,ncalc,res,unit } l,\text{gross woC,m}}$	de maandelijkse bruto energiebehoefte voor warm tapwater van wooneenheid $l$ die geen EPW-eenheid is, zonder rekening te houden met de verliezen van de circulatieleiding/combilus, in MJ, zoals hieronder bepaald;
$Q_{\text{water,ncalc,nres,bath } m,\text{gross woC,m}}$	de maandelijkse bruto energiebehoefte voor warm tapwater van bad of douche $m$ die zich in een gebouw met niet-residentiële en niet-industriële bestemming bevindt en geen deel uitmaakt van een EPN-eenheid, zonder rekening te houden met de verliezen van de circulatieleiding/combilus, in MJ, zoals hieronder bepaald;
$Q_{\text{water,ncalc,nres,sink } n,\text{gross woC,m}}$	de maandelijkse bruto energiebehoefte voor warm tapwater van keukenaanrecht $n$ dat zich in een gebouw met niet-residentiële en niet-industriële bestemming bevindt en geen deel uitmaakt van een EPN-eenheid, zonder rekening te houden met de verliezen van de circulatieleiding/combilus, in MJ, zoals hieronder bepaald.

Uitzondering: indien  $Q_{\text{water out, circ } k, m}$  gelijk is aan 0 wordt  $\eta_{\text{water,circ } k, m}$  gelijk gesteld aan 1.

Voor de bepaling van  $\eta_{\text{water,circ } k, m}$  moet gesommeerd worden over alle segmenten  $j$  van circulatieleiding  $k$ .

Voor de bepaling van  $Q_{\text{water out,circ } k, m}$  moet gesommeerd worden over:

- alle douches, baden en keukenaanrechten  $i$ , gelegen in EPW- of EPN-eenheden en aangesloten op circulatieleiding  $k$ ;

- alle andere tappunten  $i$  voor warm tapwater, gelegen in EPN-eenheden en aangesloten op circulatieleiding  $k$ ;
- alle wooneenheden  $l$ , die geen EPW-eenheid zijn en aangesloten zijn op circulatieleiding  $k$ ;
- alle douches en baden  $m$  en keukenaanrechten  $n$ , die zich in een gebouw met niet-residentiële en niet-industriële bestemming bevinden, geen deel uitmaken van een EPN-eenheid en aangesloten zijn op circulatieleiding  $k$ .

De correctiefactor  $f_{\text{insul,circ } k}$  hangt af van de eigenschappen van de circulatieleiding en appendages. Drie gevallen worden onderscheiden.

### Geval 1

Indien de circulatieleiding en appendages aan elk van volgende voorwaarden voldoen, dan is  $f_{\text{insul,circ } k} = 1,1$ .

- De isolatie van elke bocht (\*) is van hetzelfde materiaal en heeft dezelfde dikte als de isolatie van de aangrenzende rechte leidingstukken en is zo aangebracht dat de isolatie nergens onderbroken wordt.
- Geen enkele beugel ter bevestiging van de leiding onderbreekt de isolatie.
- De isolatie van de hoofdleiding wordt ter hoogte van geen enkele aftakking (\*) onderbroken en de thermische isolatie van elke aftakleiding, indien van toepassing, sluit aan op deze van de hoofdleiding.
- Elk kraanwerkelement (\*\*) heeft een equivalente warmteweerstand, waarvoor geldt:

$$\text{Eq. 288 } R_{\text{eq,tap}} \geq \max(R_{1,j}) \quad (\text{m.K/W})$$

met:

- $R_{\text{eq,tap}}$  de equivalente warmteweerstand van het isolatiemateriaal van het kraanwerkelement, zoals hieronder bepaald, in m.K/W;
- $R_{1,j}$  de lineaire warmteweerstand van leidingsegment  $j$  waarop het kraanwerkelement wordt aangesloten, zoals bepaald in § E.3, in m.K/W.

Het maximum moet bepaald worden over alle segmenten  $j$  die aangesloten zijn op het kraanwerkelement.

- Elk pomphuis is thermisch geïsoleerd met een isolatiemateriaal met warmtegeleidingscoëfficiënt  $\lambda_{\text{insul,pumps}}$  en minimale isolatiedikte  $d_{\text{insul,pumps}}$  waarvoor geldt:

$$\text{Eq. 289 } \frac{d_{\text{insul,pumps}}}{\lambda_{\text{insul,pumps}}} \geq 0,5$$

met:

- $d_{\text{insul,pumps}}$  de kleinste afstand tussen het binnen- en buitenoppervlak van de omhullende isolatie rond de pomp, waarbij bedieningsstukken, afleesinterfaces en delen die specifiek bedoeld zijn om de pompelektronica tegen oververhitting te beschermen (koelvinnen) buiten beschouwing worden gelaten, in m;
- $\lambda_{\text{insul,pumps}}$  de warmtegeleidingscoëfficiënt van de warmte-isolatie rond de pomp, in W/(m.K).

NOTA (\*) Voor de volledige circulatieleiding mag voor  $n_{exc}$  bochten of aftakkingen afgeweken worden van bovenstaande eisen, waarbij  $n_{exc}$  wordt bepaald zoals hieronder beschreven.

NOTA (\*\*) Kraanwerkelement: volgende onderdelen worden in deze bijlage als (te isoleren) kraanwerkelement beschouwd: collector, afsluitkraan, regelkraan, purgeerkraan, terugslagklep, slibafscheider en evenwichtsfles.

### Geval 2

Indien geval 1 niet van toepassing is maar de circulatieleiding en appendages aan elk van volgende voorwaarden voldoen, dan is  $f_{insul, circ k} = 1,3$ .

- De isolatie van elke bocht (\*) is van hetzelfde materiaal en heeft dezelfde dikte als de isolatie van de aangrenzende rechte leidingstukken en is zo aangebracht dat de isolatie nergens onderbroken wordt.
- Geen enkele beugel ter bevestiging van de leiding onderbreekt de isolatie.
- De isolatie van de hoofdleiding wordt ter hoogte van geen enkele aftakking (\*) onderbroken en de thermische isolatie van elke aftakleiding, indien van toepassing, sluit aan op deze van de hoofdleiding.

NOTA (\*) Voor de volledige circulatieleiding mag voor  $n_{exc}$  bochten of aftakkingen afgeweken worden van bovenstaande eisen, waarbij  $n_{exc}$  wordt bepaald zoals hieronder beschreven.

### Geval 3

In alle andere gevallen, geldt:  $f_{insul, circ k} = 2$ . Dit is tevens de waarde bij ontstentenis.

De equivalente warmteweerstand van een kraanwerkelement,  $R_{eq, tap}$ , wordt bepaald als volgt:

$$\text{Eq. 290 } R_{eq, tap} = \frac{1}{2 \cdot \pi \cdot \lambda_{insul, tap}} \ln \left( \frac{D_{e, eq, tap}}{D_{i, eq, tap}} \right) + \frac{1}{h_{se, tap} \cdot \pi \cdot D_{e, eq, tap}} \quad (\text{m.K/W})$$

met:

$$\text{Eq. 291 } D_{e, eq, tap} = D_{i, eq, tap} + 2 \cdot d_{insul, tap} \quad (\text{m})$$

$$\text{Eq. 292 } D_{i, eq, tap} = \max(D_{i, j}) \quad (\text{m})$$

en:

$\lambda_{insul, tap}$  de warmtegeleidingscoëfficiënt van de warmte-isolatie rond het kraanwerkelement, in W/(m.K);

$D_{e, eq, tap}$  de equivalente buitendiameter van de isolatie rond het kraanwerkelement, in m;

$D_{i, eq, tap}$  de equivalente buitendiameter van het ongeïsoleerde kraanwerkelement, in m;

$d_{\text{insul,tap}}$	de kleinste afstand tussen het binnen- en buitenoppervlak van de omhullende isolatie rond het kraanwerkelement, waarbij de bedieningsorganen buiten beschouwing worden gelaten, in m;
$D_{i,j}$	de buitendiameter van het ongeïsoleerde leidingsegment $j$ waarop het kraanwerkelement wordt aangesloten, in m;
$h_{\text{se,tap}}$	de totale (convectieve + radiatieve) externe warmteoverdrachtscoëfficiënt van het kraanwerkelement, in $W/(m^2.K)$ , gelijk te nemen aan: <ul style="list-style-type: none"> <li>- binnen het beschermd volume: <math>h_{\text{se,tap}} = 8</math>;</li> <li>- in aangrenzende onverwarmde ruimte: <math>h_{\text{se,tap}} = 10</math>;</li> <li>- buiten: <math>h_{\text{se,tap}} = 25</math>.</li> </ul>

Het maximum moet bepaald worden over alle segmenten  $j$  die aangesloten zijn op het kraanwerkelement.

Het aantal bochten of aftakkingen waarvoor mag worden afgeweken van de isolatie-eisen,  $n_{\text{exc}}$ , wordt bepaald als volgt:

$$\text{Eq. 293} \quad n_{\text{exc}} = \frac{\sum_j l_{\text{circ } k, j}}{100} \quad (-)$$

met:

$l_{\text{circ } k, j}$  de lengte van segment  $j$  van circulatieleiding  $k$ , in m.

Er moet gesommeerd worden over alle segmenten  $j$  van circulatieleiding  $k$ . Het resultaat moet naar boven afgerond worden tot op één eenheid.

Bepaal de maandelijkse bruto energiebehoefte voor warm tapwater van wooneenheid  $l$  die geen EPW-eenheid is, zonder rekening te houden met de verliezen van de circulatieleiding/combilus,  $Q_{\text{water,ncalc,res,unit } l,\text{gross woC,m}}$ , als volgt:

$$\text{Eq. 294} \quad Q_{\text{water,ncalc,res,unit } l,\text{gross woC,m}} = \frac{\max[64; 64 + 0,220 \cdot (V_{\text{unit } l} - 192)] \cdot t_m}{\eta_{\text{tubing,ncalc,res,unit } l}} \quad (\text{MJ})$$

met:

$V_{\text{unit } l}$  het totaal volume van wooneenheid  $l$ , in  $m^3$ ;

$t_m$  de lengte van de betreffende maand in Ms, zie Tabel [1];

$\eta_{\text{tubing,ncalc,res,unit } l}$  de bijdrage aan het systeemrendement van de tapleidingen in wooneenheid  $l$ , bepaald zoals  $\eta_{\text{tubing,bath } i}$  waarbij conventioneel wordt aangenomen dat:

- $r_{\text{water,bath } i,\text{net}} = 1$  en
- $l_{\text{tubing,bath } i} = 5$  m.

Als waarde bij ontstentenis geldt:  $V_{\text{unit } l} = 0$ .

Bepaal de maandelijkse bruto energiebehoefte voor warm tapwater van bad of douche  $m$  die zich in een gebouw met niet-residentiële en niet-industriële bestemming bevinden en geen deel uitmaken van een EPN-eenheid, zonder rekening te houden met de verliezen van de circulatieleiding/combilus,  $Q_{\text{water,ncalc,nres,bath } m,\text{gross woC,m}}$ , als volgt:

$$\text{Eq. 295 } Q_{\text{water,ncalc,nres,bath m,gross woC,m}} = \frac{213 \cdot t_m}{\eta_{\text{tubing,ncalc,nres,bath m}}} \quad (\text{MJ})$$

met:

$t_m$  de lengte van de betreffende maand, in Ms, zie Tabel [1];  
 $\eta_{\text{tubing,ncalc,nres,bath m}}$  de bijdrage aan het systeemrendement van de tapleidingen naar bad of douche m, bepaald zoals  $\eta_{\text{tubing,bath i}}$  waarbij conventioneel wordt aangenomen dat:  
 -  $r_{\text{water,bath i,net}} = 1$  en  
 -  $l_{\text{tubing,bath i}} = 5$  m.

Bepaal de maandelijks bruto energiebehoefte voor warm tapwater van keukenaanrecht n dat zich in een gebouw met niet-residentiële en niet-industriële bestemming bevindt en geen deel uitmaakt van een EPN-eenheid, zonder rekening te houden met de verliezen van de circulatieleiding/combilus,  $Q_{\text{water,ncalc,nres,sink n,gross woC,m}}$ , als volgt:

$$\text{Eq. 296 } Q_{\text{water,ncalc,nres,sink n,gross woC,m}} = \frac{A_{f,\text{sink}} \cdot 30,53 \cdot t_m}{\eta_{\text{tubing,ncalc,nres,sink n}}} \quad (\text{MJ})$$

met:

$A_{f,\text{sink}}$  de gebruiksoppervlakte van de ruimten nodig voor de bereiding van maaltijden van de keuken waarin keukenaanrecht n zich bevindt, in m<sup>2</sup>, bepaald volgens § 5.10.2 van bijlage VI bij dit besluit;  
 $t_m$  de lengte van de betreffende maand, in Ms, zie Tabel [1];  
 $\eta_{\text{tubing,ncalc,nres,sink n}}$  de bijdrage aan het systeemrendement van de tapleidingen naar keukenaanrecht n, bepaald zoals  $\eta_{\text{tubing,sink i}}$  waarbij conventioneel wordt aangenomen dat:  
 -  $r_{\text{water,sink i,net}} = 1$  en  
 -  $l_{\text{tubing,sink i}} = 5$  m.



## 10 Eindenergieverbruik voor ruimteverwarming, warm tapwater en koeling

### 10.1 Vooraf

Met het eindenergieverbruik verschijnen de warmteopwekkingstoestellen in de beoordeling. Dat gebeurt in het algemeen via het opwekkingsrendement, dat wordt berekend op basis van een of meerdere karakteristieken van het opwekkingstoestel. In voorkomend geval wordt gelijktijdig rekening gehouden met de nuttige bijdrage van thermische zonne-energiesystemen. Voor koeling geldt een specifieke procedure.

Bij uitbreiding van een gebouw kunnen zich volgende gevallen voordoen:

- Indien de uitbreiding verwarmd wordt met nieuwe warmteopwekkingstoestellen die onafhankelijk van de bestaande toestellen werken, wordt onderstaande procedure onverminderd toegepast.
- Indien er nieuwe warmteopwekkingstoestellen geplaatst worden die in combinatie met de bestaande toestellen werken, dan dient onderstaande procedure toegepast te worden waarbij de bestaande toestellen buiten beschouwing blijven.
- Indien er geen bijkomende toestellen geplaatst worden, maar enkel gebruik gemaakt wordt van bestaande toestellen, dan wordt onderstaande procedure toegepast op de bestaande toestellen. Als niet alle benodigde informatie beschikbaar is, kan men rekenen met een waarde bij ontstentenis.

### 10.2 Maandelijks eindenergieverbruik voor ruimteverwarming

#### 10.2.1 Principe

De energie nodig om een energiesector te verwarmen kan door één enkel opwekkingstoestel geleverd worden, of door een combinatie van parallel geschakelde opwekkers. Omwille van dit laatste geval wordt het formalisme ingevoerd van een preferent toestel enerzijds, en niet-preferent geschakelde opwekker(s) anderzijds. In het (meest gebruikelijke) geval dat er geen parallelle opwekkers zijn, komt dit overeen met een preferent aandeel van 100%. Onderstaande uitdrukkingen geven dan als resultaat een nulverbruik voor de niet-preferente warmteopwekker(s).

Dit principe is ook geldig voor hybride warmtepompen (de combinatie van een warmtepomp en een ketel) of warmtepompen met een ingebouwde elektrische weerstandsverwarming. In die twee gevallen worden de twee opwekkers als parallel geschakelde toestellen beschouwd. Uitzondering: indien het opwekkingsrendement van een elektrische warmtepomp met ingebouwde elektrische weerstandsverwarming wordt bepaald volgens § 10.2.3.3.2, is de invloed van de elektrische weerstand reeds begrepen in dit opwekkingsrendement en wordt het toestel toch beschouwd als een enkele opwekker.

#### 10.2.2 Rekenregel

Het eindenergieverbruik voor ruimteverwarming, zonder de hulpenergie mee te tellen, wordt per maand en per energiesector gegeven door:

- voor de preferente warmteopwekker(s) :

$$\text{Eq. 93} \quad Q_{\text{heat,final,sec } i,m,\text{pref}} = \frac{f_{\text{heat,m,pref}} \cdot (1 - f_{\text{as,heat,sec } i,m}) \cdot Q_{\text{heat,gross,sec } i,m}}{\eta_{\text{gen,heat,pref}}} \quad (\text{MJ})$$

- voor de niet-preferente warmteopwekker(s) k:

$$\text{Eq. 328 } Q_{\text{heat,final,sec } i,\text{m,npref } k} = \frac{f_{\text{heat,m,npref } k} \cdot (1 - f_{\text{as,heat,sec } i,\text{m}}) \cdot Q_{\text{heat,gross,sec } i,\text{m}}}{\eta_{\text{gen,heat,npref } k}} \quad (\text{MJ})$$

waarin:

- $f_{\text{heat,m,pref}}$  de maandelijkse fractie van de totale hoeveelheid warmte die door de preferent geschakelde warmteopwekker(s) wordt geleverd, zoals hieronder bepaald, (-);
- $f_{\text{heat,m,npref } k}$  de maandelijkse fractie van de totale warmtelevering die door de niet-preferente warmteopwekker(s)  $k$  wordt geleverd, zoals hieronder bepaald, (-);
- $f_{\text{as,heat,sec } i,\text{m}}$  het aandeel van de totale warmtebehoefte voor ruimteverwarming van energiesector  $i$  dat door het thermisch zonne-energiesysteem gedekt wordt, bepaald volgens § 10.4, (-);
- $Q_{\text{heat,gross,sec } i,\text{m}}$  de maandelijkse bruto energiebehoefte voor ruimteverwarming van energiesector  $i$ , bepaald volgens § 9.2, in MJ;
- $\eta_{\text{gen,heat,pref}}$  het opwekkingsrendement van de preferente warmteopwekker(s), bepaald volgens § 10.2.3, (-);
- $\eta_{\text{gen,heat,npref } k}$  het opwekkingsrendement van de niet-preferente warmteopwekker(s)  $k$ , bepaald volgens § 10.2.3, (-).

Voor de groepering van toestellen en de opdeling in preferente en niet-preferente warmteopwekkers gelden dezelfde regels als gespecificeerd in § 7.1 en § 7.2.1 van bijlage VI bij dit besluit.

Bepaal de maandelijkse fractie van de totale hoeveelheid warmte die door de preferent geschakelde warmteopwekker(s) wordt geleverd, als volgt:

- Indien er slechts één type toestel is, geldt:  $f_{\text{heat,m,pref}} = 1$ .
- Zoniet:
  - indien het preferente toestel geen WKK-installatie op de site of warmtepomp met buitenlucht als warmtebron is, ontleen dan de waarden voor  $f_{\text{heat,m,pref}}$  aan Tabel [34]. Bij toepassing van Tabel [34] wordt voor tussenliggende waarden van  $x_m$  lineair geïnterpoleerd;
  - indien het preferente toestel een WKK-installatie op de site is, ontleen dan de waarde voor  $f_{\text{heat,m,pref}}$  aan Tabel [10];
  - indien het preferente toestel een warmtepomp met buitenlucht als warmtebron is, ontleen dan de waarden voor  $f_{\text{heat,m,pref}}$  aan Tabel [35]. Bij toepassing van Tabel [35] wordt voor tussenliggende waarden van  $x_m$  lineair geïnterpoleerd.

Bij het gebruik van deze tabellen geldt de regeling van het preferente en van de niet-preferente toestellen als "piekvermogenaanvulregeling" indien de niet-preferente toestellen enkel aanvullend in werking treden tijdens periodes waarin de vermogensvraag groter is dan kan geleverd worden door het preferente toestel, en indien bovendien tijdens die periodes het preferent toestel op maximaal vermogen in werking blijft. Indien het preferente toestel in die periodes wordt uitgeschakeld, en in alle andere gevallen, geldt de "piekvermogenschakelregeling".

Een preferent toestel geldt als toestel met beperkte moduleermogelijkheden indien het vermogen niet kan gemoduleerd worden onder de 80% van het nominaal vermogen, in respons op variërende warmtevraag. Zoniet geldt het toestel als modulerend preferent toestel.

De waarden voor  $f_{\text{heat},m,\text{pref}}$  worden steeds uitgedrukt in functie van hulpvariabele  $x_m$ . Bepaal deze hulpvariabele  $x_m$  zoals in § 7.3.1 van bijlage VI bij dit besluit.

Tabel [34]: De maandelijkse fractie van de totale warmte die door de preferent geschakelde warmteopwekker(s),  $f_{\text{heat},m,\text{pref}}$ , wordt geleverd - preferente opwekker is geen WKK op de site of warmtepomp met buitenlucht als warmtebron

Hulpvariable $x_m$	Modulerend preferent toestel		Preferent toestel met beperkte moduleermogelijkheden	
	Piekvermogen-schakelregeling	Piekvermogen-aanvulregeling	Piekvermogen-schakelregeling	Piekvermogen-aanvulregeling
$x_m = 0$	1,00	1,00	0	0
$x_m = 0,05$	0,99	1,00	0	0
$x_m = 0,15$	0,97	0,99	0,04	0,06
$x_m = 0,25$	0,93	0,99	0,08	0,14
$x_m = 0,35$	0,87	0,97	0,15	0,25
$x_m = 0,45$	0,78	0,96	0,20	0,38
$x_m = 0,55$	0,62	0,92	0,19	0,49
$x_m = 0,65$	0,48	0,86	0,16	0,55
$x_m = 0,75$	0,35	0,79	0,13	0,56
$x_m = 0,85$	0,28	0,74	0,11	0,57
$x_m = 0,95$	0,25	0,71	0,10	0,56
$x_m = 1,05$	0,16	0,63	0,06	0,53
$x_m = 1,15$	0,15	0,61	0,06	0,52
$x_m = 1,25$	0,14	0,59	0,06	0,52
$x_m = 1,35$	0,09	0,51	0	0,45
$x_m = 1,45$	0,08	0,47	0	0,41
$x_m = 1,55$	0,07	0,46	0	0,41
$x_m = 1,65$	0,07	0,46	0	0,40
$x_m = 1,75$	0,06	0,44	0	0,40
$x_m = 1,85$	0,05	0,44	0	0,37
$x_m = 1,95$	0	0,39	0	0,33
$x_m = 2,05$	0	0,36	0	0,32
$x_m = 2,15$	0	0,35	0	0,31
$x_m = 2,25$	0	0,34	0	0,29
$x_m = 2,35$	0	0,31	0	0,28
$x_m = 2,45$	0	0,30	0	0,28
$x_m = 2,55$	0	0,30	0	0,28
$x_m = 2,65$	0	0,30	0	0,27
$x_m = 2,75$	0	0,28	0	0,26
$x_m = 2,85$	0	0,28	0	0,26
$x_m = 2,95$	0	0,27	0	0,26
$x_m = 3,00$	0	0,25	0	0,24
$3,00 < x_m$	0	0,25	0	0,24

Tabel [10]: De maandelijkse fractie van de totale warmte die door de preferent geschakelde warmteopwekker(s),  $f_{\text{heat},m,\text{pref}}$ , wordt geleverd - preferente opwekker is WKK op de site

Geval		Maandelijkse fractie
$V_{\text{stor},\text{cogen}} < V_{\text{stor},30 \text{ min}}$	$0 \leq x_m < 0,3$	0
	$0,3 \leq x_m < 0,9$	$\frac{2}{3} \cdot x_m - 0,2$
	$0,9 \leq x_m < 1,3$	$0,43 \cdot x_m + 0,013$
	$1,3 \leq x_m < 8,9$	$\frac{1,05 \cdot x_m - 0,245}{(x_m + 0,1)^2}$
	$8,9 \leq x_m$	$\frac{1}{x_m}$
$V_{\text{stor},\text{cogen}} \geq V_{\text{stor},30 \text{ min}}$	$0 \leq x_m < 0,05$	0
	$0,05 \leq x_m < 0,35$	$1,66 \cdot x_m - 0,083$
	$0,35 \leq x_m < 0,9$	$0,36 \cdot x_m + 0,376$
	$0,9 \leq x_m < 8,9$	$\frac{1,05 \cdot x_m - 0,245}{(x_m + 0,1)^2}$
	$8,9 \leq x_m$	$\frac{1}{x_m}$

De symbolen in de tabel zijn als volgt gedefinieerd:

$V_{\text{stor},\text{cogen}}$  de waterinhoud van het buffervat, dat dient voor opslag van de warmte die geleverd wordt door de WKK-installatie, in  $\text{m}^3$ ;

$V_{\text{stor},30 \text{ min}}$  de minimale waterinhoud van een buffervat om 30 minuten warmteproductie van de WKK-installatie op de site op vol vermogen op te slaan, in  $\text{m}^3$ , zoals bepaald in § A.6 van bijlage VI bij dit besluit, in  $\text{m}^3$ .

Tabel [35]: De maandelijkse fractie van de totale warmte die door de preferent geschakelde warmteopwekker(s),  $f_{\text{heat},m,\text{pref}}$ , wordt geleverd – preferente opwekker is warmtepomp met buitenlucht als warmtebron

Regeling	Piekvermogenschakelregeling						Piekvermogensaanvulregeling						
	$X_{\text{HP}}$	<2,25	<2,50	<2,75	<3,00	<3,50	$\geq 3,50$	<2,25	<2,50	<2,75	<3,00	<3,50	$\geq 3,50$
$x_m = 0$	1,00	1,00	1,00	1,00	1,00	1,00	1,00	1,00	1,00	1,00	1,00	1,00	1,00
$x_m = 0,05$	0,73	0,82	0,91	0,97	0,99	0,99	0,73	0,82	0,91	0,97	1,00	1,00	1,00
$x_m = 0,15$	0,65	0,79	0,89	0,94	0,97	0,97	0,65	0,80	0,90	0,96	0,99	0,99	0,99
$x_m = 0,25$	0,53	0,68	0,79	0,85	0,93	0,93	0,53	0,70	0,81	0,89	0,98	0,99	0,99
$x_m = 0,35$	0,40	0,54	0,66	0,73	0,83	0,84	0,41	0,56	0,69	0,79	0,92	0,96	0,96
$x_m = 0,45$	0,33	0,45	0,56	0,64	0,73	0,75	0,34	0,48	0,61	0,72	0,88	0,93	0,93
$x_m = 0,55$	0,30	0,41	0,50	0,56	0,62	0,63	0,33	0,46	0,59	0,70	0,84	0,89	0,89
$x_m = 0,65$	0,27	0,35	0,42	0,46	0,51	0,52	0,31	0,44	0,56	0,66	0,80	0,84	0,84
$x_m = 0,75$	0,23	0,28	0,33	0,37	0,40	0,41	0,31	0,42	0,54	0,63	0,74	0,78	0,78
$x_m = 0,85$	0,20	0,25	0,29	0,31	0,34	0,34	0,31	0,42	0,53	0,61	0,71	0,74	0,74
$x_m = 0,95$	0,17	0,21	0,24	0,27	0,29	0,30	0,30	0,40	0,49	0,57	0,67	0,71	0,71
$x_m = 1,05$	0,13	0,15	0,18	0,20	0,21	0,21	0,28	0,38	0,46	0,53	0,62	0,64	0,64
$x_m = 1,15$	0,12	0,15	0,17	0,18	0,20	0,20	0,26	0,36	0,45	0,51	0,60	0,62	0,62
$x_m = 1,25$	0,11	0,13	0,15	0,17	0,18	0,18	0,25	0,33	0,41	0,48	0,57	0,60	0,60
$x_m = 1,35$	0,07	0,09	0,10	0,11	0,11	0,12	0,25	0,33	0,40	0,45	0,52	0,53	0,53
$x_m = 1,45$	0,05	0,06	0,08	0,09	0,09	0,10	0,20	0,27	0,34	0,40	0,47	0,49	0,49
$x_m = 1,55$	0	0,05	0,06	0,07	0,08	0,08	0,17	0,24	0,30	0,36	0,44	0,47	0,47
$x_m = 1,65$	0	0,05	0,06	0,07	0,07	0,08	0,17	0,24	0,30	0,36	0,44	0,47	0,47
$x_m = 1,75$	0	0,05	0,06	0,07	0,07	0,07	0,17	0,24	0,30	0,36	0,44	0,47	0,47
$x_m = 1,85$	0	0,05	0,06	0,06	0,06	0,06	0,17	0,24	0,30	0,36	0,44	0,47	0,47
$x_m = 1,95$	0	0	0,05	0,05	0,05	0,05	0,17	0,24	0,30	0,36	0,40	0,40	0,40
$x_m = 2,05$	0	0	0,05	0,05	0,05	0,05	0,17	0,24	0,30	0,36	0,40	0,40	0,40
$x_m = 2,15$	0	0	0	0,05	0,05	0,05	0,17	0,24	0,30	0,30	0,36	0,40	0,40
$x_m = 2,25$	0	0	0	0,05	0,05	0,05	0,17	0,24	0,30	0,30	0,36	0,36	0,36
$x_m = 2,35$	0	0	0	0	0,05	0,05	0,17	0,24	0,30	0,30	0,32	0,32	0,32
$x_m = 2,45$	0	0	0	0	0	0	0,17	0,24	0,30	0,30	0,30	0,32	0,32
$x_m = 2,55$	0	0	0	0	0	0	0,17	0,24	0,30	0,30	0,30	0,30	0,32
$x_m = 2,65$	0	0	0	0	0	0	0,17	0,24	0,30	0,30	0,30	0,30	0,32
$x_m = 2,75$	0	0	0	0	0	0	0,10	0,16	0,20	0,24	0,27	0,30	0,30
$x_m = 2,80$	0	0	0	0	0	0	0,10	0,14	0,18	0,20	0,25	0,25	0,25
$2,80 < x_m$	0	0	0	0	0	0	0,10	0,14	0,18	0,20	0,25	0,25	0,25

$X_{\text{HP}}$  wordt als volgt bepaald:

- als het opwekkingsrendement wordt bepaald volgens § 10.2.3.3.2:

$$\text{Eq. 329 } X_{\text{HP}} = f_{\theta,\text{em}} \cdot \text{SCOP}_{\text{on}} \quad (-)$$

- als het opwekkingsrendement wordt bepaald volgens § 10.2.3.3.3:

$$\text{Eq. 330 } X_{\text{HP}} = f_{\theta, \text{heat}} \cdot \text{COP}_{\text{test}} \quad (-)$$

met:

$f_{\theta, \text{em}}$	een correctiefactor voor het verschil tussen de ontwerpvertrektemperatuur naar het systeem van warmteafgifte (of desgevallend warmteopslag) en de uitlaattemperatuur van de condensor waarvoor $\text{SCOP}_{\text{on}}$ werd bepaald, zoals bepaald in § 10.2.3.3.2, (-);
$\text{SCOP}_{\text{on}}$	de prestatiecoëfficiënt in actieve modus en voor gemiddelde klimaatomstandigheden van de elektrische warmtepomp, zoals bepaald in § 10.2.3.3.2, (-);
$f_{\theta, \text{heat}}$	een correctiefactor voor het verschil tussen de ontwerpvertrektemperatuur naar het systeem van warmteafgifte (of desgevallend warmteopslag) en de uitlaattemperatuur van de condensor, zoals bepaald in § 10.2.3.3.3, (-);
$\text{COP}_{\text{test}}$	de prestatiecoëfficiënt (coefficient of performance) van de warmtepomp, zoals bepaald in § 10.2.3.3.3, (-).

Indien er voor de beschouwde energiesector één niet-preferent warmteopwekkingstoestel is, of alle niet-preferente warmteopwekkingstoestellen volgens § 10.2.3 hetzelfde opwekkingsrendement hebben (en van dezelfde energievector gebruik maken), dan geldt voor de maandelijkse fractie voor verwarming voor de niet-preferente opwekker(s) k:

$$\text{Eq. 298 } f_{\text{heat}, m, \text{npref } k} = 1 - f_{\text{heat}, m, \text{pref}} \quad (-)$$

Indien er meerdere niet-preferente warmteopwekkingstoestellen met verschillende opwekkingsrendementen volgens § 10.2.3 (en/of van verschillende energievectoren gebruik maken), dan worden de maandelijkse fracties voor verwarming van de niet-preferente opwekker(s) k bepaald volgens:

$$\text{Eq. 299 } f_{\text{heat}, m, \text{npref}, k} = (1 - f_{\text{heat}, m, \text{pref}}) \cdot \frac{P_{\text{gen}, \text{heat}, \text{npref } k}}{\sum_k P_{\text{gen}, \text{heat}, \text{npref } k}} \quad (-)$$

waarin:

$f_{\text{heat}, m, \text{npref } k}$	de maandelijkse fractie van de totale warmtelevering die door de niet-preferente warmteopwekker(s) k wordt geleverd, (-);
$f_{\text{heat}, m, \text{pref}}$	de maandelijkse fractie van de totale warmtelevering die door de preferente warmteopwekker(s) wordt geleverd, (-);
$P_{\text{gen}, \text{heat}, \text{npref } k}$	het totale nominale vermogen van de niet-preferente warmteopwekker(s) k, in kW.

Er moet gesommeerd worden over alle niet-preferente warmteopwekkers k.

NOTA 1 Het nominale vermogen bij ketels waarvan het opwekkingsrendement is bepaald volgens § 10.2.3.2.2, wordt bepaald als de nuttige warmteafgifte P volgens Europese Verordening (EU) n°813/2013.

NOTA 2 Het nominale vermogen bij ketels waarvan het opwekkingsrendement is bepaald volgens § 10.2.3.2.3, is het nominale vermogen zoals bedoeld in de Europese ketelrichtlijn.

NOTA 3 Het thermisch vermogen van elektrische warmtepompen waarvan het opwekkingsrendement is bepaald volgens § 10.2.3.3.2, wordt bepaald als de nominale warmteafgifte  $P_{\text{rated}}$  volgens Europese Verordening (EU) n°813/2013

voor warmtepompen met water als warmtebron of als de ontwerpbelasting voor verwarming  $P_{\text{designh}}$  volgens Europese Verordening (EU) n°206/2012 voor warmtepompen met lucht als warmtebron.

NOTA 4 Het thermisch vermogen van elektrische warmtepompen waarvan het opwekkingsrendement is bepaald volgens § 10.2.3.3.3, wordt bepaald volgens de norm NBN EN 14511, bij de testomstandigheden vastgelegd in § 10.2.3.3.3.

NOTA 5 Het thermisch vermogen van gassorptiewarmtepompen waarvan het opwekkingsrendement is bepaald volgens § 10.2.3.4.2, wordt bepaald als de nominale warmteafgifte  $P_{\text{rated}}$  volgens Europese Verordening (EU) n°813/2013.

NOTA 6 Het thermisch vermogen van een WKK-installatie op de site wordt bepaald overeenkomstig de methode voor gastoestellen.

De bruto energiebehoefte van tappunten die bediend worden door een "combilus" wordt bepaald volgens door de minister bepaalde specificaties.

### 10.2.3 Opwekkingsrendement voor ruimteverwarming en bevochtiging

#### 10.2.3.1 Principe

Het opwekkingsrendement voor ruimteverwarming wordt gedefinieerd als de verhouding tussen de warmtelevering door de warmteopwekkingsinstallatie aan het systeem voor warmteverdeling en de energie nodig om die warmte te genereren.

Het opwekkingsrendement voor ruimteverwarming wordt waar mogelijk bepaald op basis van productgegevens die op een geharmoniseerde manier worden bepaald binnen de Europese Unie.

Daarom wordt in deze tekst verwezen naar volgende Europese Richtlijnen:

- de Richtlijn 2009/125/EG van 21 oktober 2009, de "Ecodesign Richtlijn", waarin een kader wordt gecreëerd voor het opleggen van voorschriften met betrekking tot ecologisch ontwerp van energiegerelateerde producten;
- de Richtlijn 2012/27/EU van 25 oktober 2012, betreffende energie-efficiëntie, tot wijziging van Richtlijnen 2009/125/EG en 2010/30/EU en houdende intrekking van de Richtlijnen 2004/8/EG en 2006/32/EG;

en in het bijzonder naar de Verordeningen die deze Richtlijnen aanvullen:

- de Verordening (EU) n°206/2012 van de Commissie van 6 maart 2012 tot uitvoering van Richtlijn 2009/125/EG van het Europees Parlement en de Raad wat eisen inzake ecologisch ontwerp voor airconditioners en ventilatoren betreft;
- de Verordening (EU) n°813/2013 van de Commissie van 2 augustus 2013 tot uitvoering van Richtlijn 2009/125/EG van het Europees Parlement en de Raad wat eisen inzake ecologisch ontwerp voor ruimteverwarmingstoestellen en combinatieverwarmingstoestellen betreft;

en ook de volgende Mededeling die de Richtlijnen verder aanvult:

- Mededeling 2012/C 172/01 van de Commissie in het kader van de uitvoering van Verordening van de Commissie (EU) Nr. 206/2012 van 6 maart 2012 tot uitvoering van Richtlijn 2009/125/EG van het Europees Parlement en de Raad wat eisen inzake ecologisch ontwerp voor airconditioners en ventilatoren betreft en van Gedelegeerde Verordening (EU) van de Commissie Nr. 626/2011 van 4 mei 2011 houdende aanvulling van Richtlijn 2010/30/EU van het Europees Parlement en de Raad met betrekking tot de energie-etikettering van airconditioners;
- Mededeling 2014/C 110/01 van de Commissie in het kader van de uitvoering van Verordening van de Commissie (EU) Nr. 206/2012 van 6 maart 2012 tot uitvoering van Richtlijn 2009/125/EG van het Europees Parlement en de Raad wat eisen inzake ecologisch ontwerp voor airconditioners en ventilatoren



betreft en van Gedelegeerde Verordening (EU) nr. 626/2011 van de Commissie van 4 mei 2011 houdende aanvulling van Richtlijn 2010/30/EU van het Europees Parlement en de Raad met betrekking tot de energie-etikettering van airconditioner;

- Mededeling 2014/C 207/02 van de Commissie in het kader van de tenuitvoerlegging van Verordening (EU) nr. 813/2013 van de Commissie tot uitvoering van Richtlijn 2009/125/EG van het Europees Parlement en de Raad wat eisen inzake ecologisch ontwerp voor ruimteverwarmingstoestellen en combinatieverwarmingstoestellen betreft, en van Gedelegeerde Verordening (EU) nr. 811/2013 van de Commissie ter aanvulling van Richtlijn 2010/30/EU van het Europees Parlement en de Raad wat de energie-etikettering van ruimteverwarmingstoestellen, combinatieverwarmingstoestellen, pakketten van ruimteverwarmingstoestellen, temperatuurregelaars en zonne-energie-installaties en pakketten van combinatieverwarmingstoestellen, temperatuurregelaars en zonne-energieinstallaties betreft.

De bepaling van het opwekkingsrendement, vermeld in dit hoofdstuk, is ook van toepassing voor de warmteopwekking ten behoeve van bevochtiging, zie § 7.5.1 van bijlage VI bij dit besluit.

Indien nog niet meegenomen in het hier berekende opwekkingsrendement, wordt het elektrisch hulpenergieverbruik ingerekend volgens § 11.

### **10.2.3.2 Opwekkingsrendement van verwarmingstoestellen die geen warmtepomp zijn**

#### *10.2.3.2.1 Principe*

Bepaal het opwekkingsrendement voor ruimteverwarming voor:

- Ketels van type B1, enkel voor ruimteverwarming, op gas (met uitzondering van biogas) of vloeibare brandstof (met uitzondering van vloeibare biobrandstof), op de markt gebracht vanaf 26/09/2015 en met een nominaal vermogen dat niet groter is dan 10 kW,
- Combinatieketels van type B1, op gas (met uitzondering van biogas) of vloeibare brandstof (met uitzondering van vloeibare biobrandstof), op de markt gebracht vanaf 26/09/2015 en met een nominaal vermogen dat niet groter is dan 30 kW,
- Ketels niet van type B1 op gas (met uitzondering van biogas) of vloeibare brandstof (met uitzondering van vloeibare biobrandstof), op de markt gebracht vanaf 26/09/2015 en met een nominaal vermogen dat niet groter is dan 400 kW,

volgens § 10.2.3.2.2.

Voor alle andere verwarmingstoestellen die geen warmtepomp zijn, wordt het opwekkingsrendement voor ruimteverwarming bepaald volgens § 10.2.3.2.3.

#### *10.2.3.2.2 Opwekkingsrendement van ketels op basis van gegevens uit de Europese Verordening (EU) n°813/2013*

Bepaal het opwekkingsrendement voor ruimteverwarming van een ketel die aan de betreffende voorwaarden uit § 10.2.3.2.1 voldoet, als:

- Voor condenserende ketels:

$$\text{Eq. 331 } \eta_{\text{gen,heat}} = f_{\text{dim,gen,heat}} \cdot \left\{ \eta_{\text{part,GCV}} + \left[ \frac{f_{\text{NCV/GCV}} \cdot 0,003}{\left( \theta_{\text{part,GCV}} - \theta_{\text{ave,boiler}} \right)} \right] \right\} - a_{\text{loc}} - a_{\text{perm}} \quad (-)$$

- Voor niet-condenserende ketels:

$$\text{Eq. 332 } \eta_{\text{gen,heat}} = f_{\text{dim,gen,heat}} \cdot \eta_{\text{part,GCV}} - a_{\text{loc}} - a_{\text{perm}} \quad (-)$$

waarin:

$f_{\text{dim,gen,heat}}$	een correctiefactor om rekening te houden met de dimensionering van het warmteopwekkingssysteem voor ruimteverwarming; voor het ogenblik wordt deze factor conventioneel gelijkgesteld aan 1,00, (-);
$f_{\text{NCV/GCV}}$	is een vermenigvuldigingsfactor gelijk aan de verhouding van de onderste tot de bovenste verbrandingswaarde van de gebruikte brandstof, ontleend aan Bijlage F van deze tekst, (-);
$\eta_{\text{part,GCV}}$	het deellastrendement (ten opzichte van de bovenste verbrandingswaarde) bij 30% van de nominale warmteafgifte, bepaald als het nuttig rendement $\eta_1$ volgens de Europese Verordening (EU) n°813/2013, (-);
$\theta_{\text{part,GCV}}$	de ketelinlaattemperatuur waarbij het deellastrendement $\eta_{\text{part,GCV}}$ bepaald is, in °C;
$\theta_{\text{ave,boiler}}$	de te hanteren seizoensgemiddelde ketelwatertemperatuur, zoals bepaald in § 10.2.3.2.3, in °C;
$a_{\text{loc}}$	correctiefactor die rekening houdt met de locatie van de opwekker, (-). Indien het toestel buiten het beschermd volume opgesteld is of als men niet weet waar het toestel is opgesteld, is deze factor gelijk aan 0,02. Als het toestel binnen het beschermd volume is opgesteld, wordt de factor gelijkgesteld aan 0,00;
$a_{\text{perm}}$	correctiefactor die rekening houdt met het al dan niet permanent warm houden van de ketel, (-). Indien de ketel uitgerust is met een regeling die de ketel permanent, dus ook gedurende periodes zonder warmtevraag, warm houdt <sup>7</sup> (d.w.z.: tussen 2 branderbeurten kan de ketel niet onbeperkt afkoelen, uiteindelijk tot op omgevingstemperatuur), of als men niet weet hoe de ketel precies is geregeld, is deze factor gelijk aan 0,05, in het andere geval wordt de factor gelijkgesteld aan 0,00.

De waarde bij ontstentenis voor het opwekkingsrendement voor ruimteverwarming van ketels die in dit hoofdstuk worden behandeld is 0,73, verminderd met de reductiefactoren  $a_{\text{loc}}$  en  $a_{\text{perm}}$ .

<sup>7</sup> Ongeacht of de keteltemperatuur constant blijft, of toch beperkt kan dalen tot een lager temperatuurniveau (maar niet helemaal tot op omgevingstemperatuur).

10.2.3.2.3 *Opwekkingsrendement van verwarmingstoestellen waarbij geen gegevens uit de Europese Verordening (EU) n°813/2013 als basis worden genomen*

Ontleen het opwekkingsrendement aan Tabel [11]. Voor de meeste toesteltypes wordt de waarde bij ontstentenis vermeld in de derde kolom van de tabel.

**Tabel [11]: Opwekkingsrendement voor ruimteverwarming**

<b>Centrale verwarming</b>	<b>Detailberekening</b>	<b>Waarde bij ontstentenis</b>
Condenserende waterketel (1) (2)	$f_{\text{dim,gen,heat}} \cdot f_{\text{NCV/GCV}} \cdot [\eta_{\text{part,NCV}} + 0,003 \cdot (\theta_{\text{part,NCV}} - \theta_{\text{ave,boiler}})]$	0,73
Niet-condenserende waterketel (1) (2)	$f_{\text{dim,gen,heat}} \cdot f_{\text{NCV/GCV}} \cdot \eta_{\text{part,NCV}}$	0,73
Warme lucht generator (1)	$f_{\text{dim,gen,heat}} \cdot f_{\text{NCV/GCV}} \cdot \eta_{\text{part,NCV}}$	0,73
WKK op de site	$f_{\text{dim,gen,heat}} \cdot \varepsilon_{\text{cogen,th}}$	(5)
Externe warmtelevering	$\eta_{\text{heat,dh}}$	0,97
Elektrische weerstandsverwarming (1)	1,00	1,00
<b><u>Plaatselijke verwarming (3)</u></b>		
Kolenkachel	$f_{\text{NCV/GCV}}$	0,77
Houtkachel	$f_{\text{NCV/GCV}}$	0,77
Oliekachel	$f_{\text{NCV/GCV}}$	0,80
Gaskachel	$f_{\text{NCV/GCV}}$	0,83
Elektrische weerstandsverwarming		1,00
<b><u>Speciale gevallen</u></b>		
gelijkwaardigheid (4)		
<p>(1) Indien het toestel buiten het beschermd volume opgesteld is, dient het bekomen rendement verminderd te worden met 0,02.</p> <p>(2) Indien de ketel uitgerust is met een regeling die de ketel permanent, dus ook gedurende periodes zonder warmtevraag, warm houdt<sup>8</sup> (d.w.z.: tussen 2 branderbeurten kan de ketel niet onbeperkt afkoelen, uiteindelijk tot op omgevingstemperatuur), dient het bekomen rendement verminderd te worden met 0,05. Als men niet weet hoe de ketel precies wordt geregeld, wordt verondersteld dat een dergelijke regeling aanwezig is (en dat de ketel niet kan afkoelen).</p> <p>(3) Indien de fabrikant voor het opwekkingsrendement van een plaatselijk</p>		

<sup>8</sup> Ongeacht of de keteltemperatuur constant blijft, of toch beperkt kan dalen tot een lager temperatuurniveau (maar niet helemaal tot op omgevingstemperatuur).

verwarmingstoestel een waarde kan voorleggen die bepaald werd volgens vooraf door de minister bepaalde regels, mag in plaats van de waarde bij ontstentenis hierboven, deze waarde worden gebruikt.

(4) Afwijkingen t.o.v. bovenstaande categorieën dienen o.b.v. gelijkwaardigheid behandeld te worden, als er geen vooraf door de minister bepaalde regels bestaan. Als het systeem niet op basis van gelijkwaardigheid behandeld is, kan teruggevallen worden op een waarde bij ontstentenis van 0,73.

(5) Het thermisch omzettingsrendement van WKK wordt bepaald volgens § A.2 van bijlage VI bij dit besluit. De eventuele waarde bij ontstentenis wordt in die paragraaf opgegeven.

De symbolen in de tabel zijn als volgt gedefinieerd:

$f_{\text{dim, gen, heat}}$	een correctiefactor om rekening te houden met de dimensionering van het warmteopwekkingssysteem voor ruimteverwarming; voor het ogenblik wordt deze factor conventioneel gelijkgesteld aan 1,00, (-);
$f_{\text{NCV/GCV}}$	is een vermenigvuldigingsfactor gelijk aan de verhouding van de onderste tot de bovenste verbrandingswaarde van de gebruikte brandstof, ontleend aan Bijlage F van deze tekst, (-);
$\eta_{\text{part, NCV}}$	het deellastrendement (ten opzichte van de onderste verbrandingswaarde) bij 30% van de nominale warmteafgifte, (-). Uitzonderingen: - voor niet-condenserende ketels op houtachtige vaste brandstof mag, indien bepaald volgens de norm NBN EN 303-5, het rendement bij 50% belasting of bij 100% belasting gehanteerd worden; - voor luchtverwarmers waarvoor het rendement bij 30% belasting niet gemeten kan worden, mag de waarde bij 100% belasting gehanteerd worden;
$\theta_{\text{part, NCV}}$	de ketelinlaattemperatuur waarbij het deellastrendement $\eta_{\text{part, NCV}}$ bepaald is, in °C;
$\theta_{\text{ave, boiler}}$	de te hanteren seizoensgemiddelde ketelwatertemperatuur, zoals hieronder bepaald, in °C;
$\varepsilon_{\text{cogen, th}}$	het thermisch omzettingsrendement voor een WKK-installatie op de site, zoals bepaald in § A.2 van bijlage VI bij dit besluit;
$\eta_{\text{heat, dh}}$	het rendement voor externe warmtelevering, te bepalen volgens vooraf door de minister bepaalde regels.

Bepaal voor condenserende ketels de seizoensgemiddelde ketelwatertemperatuur met:

$$\text{Eq. 95} \quad \theta_{\text{ave, boiler}} = 6,4 + 0,63 \times \theta_{\text{return, design}} \quad (^\circ\text{C})$$

waarin:

$\theta_{\text{ave, boiler}}$	de te hanteren seizoensgemiddelde ketelwatertemperatuur, in °C;
$\theta_{\text{return, design}}$	de ontwerpretourtemperatuur van het warmteafgiftesysteem, in °C.

De waarde bij ontstentenis voor de ontwerpretourtemperatuur is 45°C voor oppervlakteverwarmingssystemen (vloer-, muur- of plafondverwarming) en 70°C voor alle andere warmteafgiftesystemen. Als in één energiesector beide types systemen voorkomen, moet het systeem met de hoogste ontwerpretourtemperatuur beschouwd

worden<sup>9</sup>. Betere waarden kunnen ingebracht worden overeenkomstig vooraf door de minister bepaalde regels, of bij gebrek daaraan op basis van een gelijkwaardigheidsaanvraag.

### 10.2.3.3 *Opwekkingsrendement van elektrische warmtepompen*

#### 10.2.3.3.1 *Principe*

Elektrische warmtepompen<sup>10</sup> kunnen hun warmte onttrekken aan verschillende warmtebronnen:

- Bodem via een warmtetransporterend fluïdum. De warmtepomp pompt een warmtetransporterend fluïdum (meestal een anti-vries oplossing, bv. een water-glycol mengsel) door een ingegraven verticale of een horizontale warmtewisselaar. De warmte die dit medium aan de bodem onttrekt, wordt afgestaan aan de verdamper;
- Bodem via directe verdamping. De verdamper in de bodem onttrekt door geleiding voelbare warmte (en eventueel latente warmte, nl. door bevrozing) rechtstreeks aan de bodem zonder tussenkomst van een intermediair transportfluïdum;
- Grondwater, oppervlaktewater of gelijkaardig. Water wordt opgepompt, staat zijn warmte af aan de verdamper en wordt terug gepompt;
- Buitenlucht. De buitenlucht wordt met behulp van een ventilator over de verdamper geleid en staat er zijn warmte aan af;
- Afvoerlucht. De afvoerlucht van het ventilatiesysteem wordt over de verdamper geleid en staat er zijn warmte aan af;
- Andere.

---

<sup>9</sup> Het is steeds toegestaan de energiesector op te delen in verschillende kleinere energiesectoren en voor elke sector apart het van toepassing zijnde warmteafgiftesysteem te beschouwen.

<sup>10</sup> **Opmerking:**

Onder warmtepompen worden in deze tekst actieve machines verstaan die warmte opnemen vanuit een bron op lage temperatuur en die deze warmte afgeven op een hogere temperatuur voor ruimteverwarming, bevochtiging of de opwekking van warm tapwater. Een dergelijke temperatuursverhoging van de warmte gebeurt noodzakelijkerwijze met toevoeging van (een beperktere hoeveelheid) hoogwaardige energie.

Bij ventilatiesystemen is het ook mogelijk met passieve warmtewisselaars warmte uit de afvoerlucht aan de (koudere) toevoerlucht over te dragen. De warmteoverdracht gebeurt in dit geval op volledig natuurlijke wijze van hoge naar lage temperatuur zonder toevoeging van extra energie (afgezien van een kleine hoeveelheid extra hulpenergie, bv. wat extra verbruik door de ventilatoren om de extra drukval van de warmtewisselaar te overwinnen). Dergelijke toestellen bestaan in verschillende varianten (bv. kruis- of tegenstroom platenwarmtewisselaars, roterende warmtewielen, warmtepijpbatterijen, regeneratieve systemen, enz.) en worden hier aangeduid met de algemene term warmteterugwinapparaat. De energetische evaluatie van warmteterugwinapparaten gebeurt bij de behandeling van de ventilatieverliezen in § 7.4.

Wanneer warmtepompen toegepast worden op de ventilatielucht, worden ze vaak gecombineerd met warmteterugwinapparaten. Normaliter is dit energetisch gunstiger. Om dubbeltellingen te vermijden mag de prestatiecoëfficiënt van de warmtepomp die in dit hoofdstuk gebruikt wordt, enkel betrekking hebben op de warmtepomp zelf zonder het effect van het warmteterugwinapparaat mee te integreren, vermits dit laatste expliciet ingerekend wordt in het hoofdstuk ventilatie. De combinatie van de evaluatie van de warmtepomp in strikte zin in dit hoofdstuk, en van het warmteterugwinapparaat in het hoofdstuk ventilatie, geeft een correcte beoordeling van het gecombineerd systeem in zijn geheel bij de bepaling van het karakteristiek energieverbruik.

Elektrische warmtepompen kunnen hun warmte afgeven aan water of lucht of aan de structuur van het gebouw (waarbij condensoren in de structuur van het gebouw (meestal vloeren, ev. ook andere scheidingsconstructies, bv. muren of plafonds) ingebed worden en de warmte rechtstreeks aan de gebouwstructuur afgeven (zonder tussenkomst van een intermediair transportfluidum, zoals lucht of water)).

Het opwekkingsrendement

- van elektrische warmtepompen op de markt gebracht vanaf 26/09/2015, met een nominaal vermogen dat niet groter is dan 400 kW en met:
  - bodem via een warmtetransporterend fluidum als warmtebron en water als warmteafvoerend fluidum, of
  - water als warmtebron en water als warmteafvoerend fluidum, of
  - buitenlucht als warmtebron en water als warmteafvoerend fluidum, of
- van elektrische warmtepompen op de markt gebracht vanaf 01/01/2013, met een nominaal vermogen dat niet groter is dan 12 kW en met buitenlucht als warmtebron en lucht als warmteafvoerend fluidum,

wordt bepaald volgens § 10.2.3.3.2.

Het opwekkingsrendement van andere elektrische warmtepompen wordt bepaald volgens § 10.2.3.3.3.

De waarde bij ontstentenis voor  $\eta_{\text{gen,heat}}$  voor elektrische warmtepompen met lucht als warmtebron én als warmteafvoerend fluidum bedraagt 1,25. Voor alle andere types elektrische warmtepompen is de waarde bij ontstentenis voor  $\eta_{\text{gen,heat}}$  gelijk aan 2,00.

10.2.3.3.2 *Opwekkingsrendement van elektrische warmtepompen op basis van gegevens uit de Europese Verordening (EU) n°206/2012 of uit de Europese Verordening (EU) n°813/2013*

Bepaal het opwekkingsrendement voor ruimteverwarming van een elektrische warmtepomp die aan de betreffende voorwaarden uit § 10.2.3.3.1 voldoet, als:

$$\text{Eq. 333 } \eta_{\text{gen, heat}} = \frac{P_{\text{nom}} \cdot t_{\text{on}}}{\frac{P_{\text{nom}} \cdot t_{\text{on}}}{\text{SCOP}_{\text{inst}}} + P_{\text{TO}} \cdot t_{\text{TO}} + P_{\text{CCH}} \cdot t_{\text{CCH}} + P_{\text{off}} \cdot t_{\text{off}} + P_{\text{SB}} \cdot t_{\text{SB}}} \quad (-)$$

waarin:

$P_{\text{nom}}$  de nominale warmteafgifte van de elektrische warmtepomp, bepaald als  $P_{\text{rated}}$  volgens Europese Verordening (EU) n°813/2013 voor warmtepompen met water als warmteafvoerend fluïdum of als  $P_{\text{designh}}$  volgens Europese Verordening (EU) n°206/2012 voor warmtepompen met lucht als warmteafvoerend fluïdum, in kW;

$t_{\text{on}}$  de tijd dat de warmtepomp in aan-stand staat, ontleend aan Tabel [38] in functie van het type warmtepomp, in h;

$\text{SCOP}_{\text{inst}}$  de prestatiecoëfficiënt in actieve modus van de elektrische warmtepomp, rekening houdend met de invloed van de installatie, zoals hieronder bepaald, (-);

$P_{\text{TO}}$  het opgenomen vermogen van de elektrisch warmtepomp op het ogenblik dat de verwarmingsfunctie is ingeschakeld maar de elektrische warmtepomp niet operationeel is omdat er geen warmtevraag is, bepaald volgens Europese Verordening (EU) n°813/2013 voor warmtepompen met water als warmteafvoerend fluïdum en volgens Europese Verordening (EU) n°206/2012 voor warmtepompen met lucht als warmtebron, in kW;

$t_{\text{TO}}$  de tijd dat de verwarmingsfunctie is ingeschakeld maar de elektrische warmtepomp niet operationeel is omdat er geen warmtevraag is, ontleend aan Tabel [38] in functie van het type warmtepomp, in h;

$P_{\text{CCH}}$  het opgenomen vermogen van de elektrische warmtepomp op het ogenblik dat het toestel geactiveerd is om te voorkomen dat koelmiddel naar de compressor loopt, bepaald als  $P_{\text{CK}}$  volgens Europese Verordening (EU) n°813/2013 voor warmtepompen met water als warmteafvoerend fluïdum en volgens Europese Verordening (EU) n°206/2012 voor warmtepompen met lucht als warmtebron, in kW;

$t_{\text{CCH}}$  de tijd dat de elektrische warmtepomp geactiveerd is om te vermijden dat koelmiddel naar de compressor loopt, ontleend aan Tabel [38] in functie van het type warmtepomp, in h;

$P_{\text{off}}$  het opgenomen vermogen van de elektrische warmtepomp in uit-stand, bepaald volgens Europese Verordening (EU) n°813/2013 voor warmtepompen met water als warmteafvoerend fluïdum en volgens Europese Verordening (EU) n°206/2012 voor warmtepompen met lucht als warmtebron, in kW;

$t_{\text{off}}$  de tijd dat de elektrische warmtepomp in uit-stand staat, ontleend aan Tabel [38] in functie van het type warmtepomp, in h;

$P_{\text{SB}}$  het opgenomen vermogen van de elektrische warmtepomp in stand-by-stand, bepaald volgens Europese Verordening (EU) n°813/2013 voor warmtepompen met water als warmteafvoerend fluïdum en volgens Europese Verordening (EU) n°206/2012 voor warmtepompen met lucht als warmtebron, in kW;

$t_{\text{SB}}$  de tijd dat de elektrische warmtepomp in stand-by-stand staat, ontleend aan Tabel [38] in functie van het type warmtepomp, in h.

**Tabel [38]: Gebruikstijden  $t_{on}$ ,  $t_{TO}$ ,  $t_{CCH}$ ,  $t_{off}$  en  $t_{SB}$ , in h, in functie van het type warmtepomp**

Type warmtepomp		$t_{on}$ (h)	$t_{TO}$ (h)	$t_{CCH}$ (h)	$t_{off}$ (h)	$t_{SB}$ (h)
Warmteafvoerend fluidum	Actieve koeling (*) ?					
Water	Nee	2066	178	3850	3672	0
	Ja	2066	178	178	0	0
Lucht	Nee	1400	179	3851	3672	0
	Ja	1400	179	179	0	0

(\*) Nee = warmtepomp die niet als actieve koelmachine wordt gebruikt (in reversibele modus) / Ja = warmtepomp die wel als actieve koelmachine wordt gebruikt (in reversibele modus)

Bepaal de prestatiecoëfficiënt in actieve modus, rekening houdend met de invloed van de installatie,  $SCOP_{inst}$ , als:

$$\text{Eq. 334 } SCOP_{inst} = f_{\theta,em} \cdot f_{\theta,source} \cdot f_{\Delta\theta} \cdot f_{pumps} \cdot f_{AHU} \cdot f_{dim,gen,heat} \cdot SCOP_{on} \quad (-)$$

waarin:

- $f_{\theta,em}$  een correctiefactor voor het verschil tussen de ontwerpvertrektemperatuur naar het systeem van warmteafgifte (of desgevallend warmteopslag) en de uitlaattemperatuur van de condensor waarvoor  $SCOP_{on}$  werd bepaald, zoals hieronder bepaald, (-);
- $f_{\theta,source}$  een correctiefactor voor het verschil tussen de (conventionele) temperatuur van de warmtebron en de inlaattemperatuur van de verdampers waarvoor  $SCOP_{on}$  werd bepaald, zoals hieronder bepaald, (-);
- $f_{\Delta\theta}$  een correctiefactor voor het verschil in temperatuursvariatie van enerzijds het warmteafgiftesysteem bij ontwerpomstandigheden (of desgevallend warmteopslag) en van anderzijds het water over de condensor onder testomstandigheden volgens de norm NBN EN 14511 of onder de testomstandigheden waarbij  $SCOP_{on}$  of  $SGUE_h$  werd bepaald, in geval van warmtetransport met water, zoals bepaald in § 10.2.3.3.3, (-);
- $f_{pumps}$  een correctiefactor voor het energieverbruik van een pomp op het circuit naar de verdampers, zoals bepaald in § 10.2.3.3.3, (-);
- $f_{AHU}$  een correctiefactor voor het verschil in luchtdebiet bij ontwerp en het luchtdebiet bij de test volgens de norm NBN EN 14511 of het luchtdebiet waarbij  $SCOP_{on}$  of  $SGUE_h$  werd bepaald.  $f_{AHU}$  komt enkel tussen bij de warmtepompen op ventilatielucht en wordt bepaald in § 10.2.3.3.3, (-);
- $f_{dim,gen,heat}$  een correctiefactor om rekening te houden met de dimensionering van het warmteopwekkingssysteem voor ruimteverwarming; voor het ogenblik wordt deze factor conventioneel gelijkgesteld aan 1,00, (-);
- $SCOP_{on}$  de prestatiecoëfficiënt in actieve modus en voor gemiddelde klimaatomstandigheden van de elektrische warmtepomp, zoals hieronder bepaald, (-).

Voor elektrische warmtepompen met lucht als warmteafvoerend fluidum en met twee luchtkanalen wordt  $SCOP_{on}$  bepaald als:



$$\text{Eq. 335 } \text{SCOP}_{\text{on}} = 0,7 \cdot \text{COP}_{\text{nom}} \quad (-)$$

waarin:

$\text{COP}_{\text{nom}}$  de nominale prestatiecoëfficiënt van de elektrische warmtepomp, bepaald als  $\text{COP}_{\text{rated}}$  volgens Europese Verordening (EU) n°206/2012 en rekening houdend met Mededeling 2012/C 172/01 en Mededeling 2014/C 110/01, (-).

Voor andere elektrische warmtepompen met lucht als warmteafvoerend fluïdum komt  $\text{SCOP}_{\text{on}}$  overeen met  $\text{SCOP}_{\text{on}}$  volgens de Europese Verordening (EU) n°206/2012 en rekening houdend met Mededeling 2012/C 172/01 en Mededeling 2014/C 110/01.

Voor alle elektrische warmtepompen met lucht als warmteafvoerend fluïdum, geldt:

$$\text{Eq. 336 } f_{\theta, \text{em}} = 1 \quad (-)$$

Voor warmtepompen met water als warmteafvoerend fluïdum wordt  $\text{SCOP}_{\text{on}}$  bepaald op basis van de Europese Verordening (EU) n°813/2013 en rekening houdend met Mededeling 2014/C 207/02. In het kader van de Europese Verordening wordt aangegeven of de warmtepomp een lagetemperatuurwarmtepomp is. In dat geval wordt  $\text{SCOP}_{\text{on}}$  bepaald voor een uitlaattemperatuur van de condensor van 35°C (hier verder 'lagetemperatuurtoepassing' genoemd). Indien de warmtepomp geen lagetemperatuurwarmtepomp is, wordt  $\text{SCOP}_{\text{on}}$  bepaald voor een uitlaattemperatuur van de condensor van 55°C (hier verder 'gemiddelde temperatuurtoepassing' genoemd). Voor eenzelfde warmtepomp kunnen eventueel waarden opgegeven worden voor de beide temperatuurtoepassingen.

De temperatuurtoepassing waarvoor  $\text{SCOP}_{\text{on}}$  opgegeven wordt, bepaalt hoe  $\text{SCOP}_{\text{on}}$  en  $f_{\theta, \text{em}}$  moeten bepaald worden. Volgende gevallen kunnen zich voordoen:

- Als  $\text{SCOP}_{\text{on}}$  enkel beschikbaar is voor een lagetemperatuurtoepassing of als niet gekend is voor welke temperatuurtoepassing  $\text{SCOP}_{\text{on}}$  opgegeven is, dan geldt:

$$\text{Eq. 337 } \text{SCOP}_{\text{on}} = \text{SCOP}_{\text{on}, 35^{\circ}\text{C}} \quad (-)$$

$$\text{Eq. 338 } f_{\theta, \text{em}} = 1 + 0,02 \cdot (35 - \theta_{\text{supply, design}}) \quad (-)$$

- Als  $\text{SCOP}_{\text{on}}$  enkel beschikbaar is voor een gemiddelde temperatuurtoepassing, dan geldt:

$$\text{Eq. 339 } \text{SCOP}_{\text{on}} = \text{SCOP}_{\text{on}, 55^{\circ}\text{C}} \quad (-)$$

$$\text{Eq. 340 } f_{\theta, \text{em}} = 1 + 0,02 \cdot (55 - \theta_{\text{supply, design}}) \quad (-)$$

- Als  $\text{SCOP}_{\text{on}}$  zowel beschikbaar is voor een lagetemperatuurtoepassing als voor een gemiddelde temperatuurtoepassing, dan geldt:

$$\text{Eq. 341 } \text{SCOP}_{\text{on}} = \text{SCOP}_{\text{on}, 35^{\circ}\text{C}} + \left( \text{SCOP}_{\text{on}, 55^{\circ}\text{C}} - \text{SCOP}_{\text{on}, 35^{\circ}\text{C}} \right) \cdot \frac{\theta_{\text{supply, design}} - 35}{20} \quad (-)$$

$$\text{Eq. 342 } f_{\theta,em} = 1 \quad (-)$$

waarin:

- $SCOP_{on,35^\circ C}$  de prestatiecoëfficiënt in actieve modus, voor gemiddelde klimaatomstandigheden en voor lagetemperatuurtoepassing van de elektrische warmtepomp, bepaald volgens Europese Verordening (EU) n°813/2013 en rekening houdend met Mededeling 2014/C 207/02, (-);
- $SCOP_{on,55^\circ C}$  de prestatiecoëfficiënt in actieve modus, voor gemiddelde klimaatomstandigheden en voor gemiddelde temperatuurtoepassing van de elektrische warmtepomp, bepaald volgens Europese Verordening (EU) n°813/2013 en rekening houdend met Mededeling 2014/C 207/02, (-)
- $\theta_{supply,design}$  de vertrektemperatuur naar het systeem van warmteafgifte in °C bij de ontwerpomstandigheden, bepaald volgens § 10.2.3.3.3.

Bij de bepaling van  $SCOP_{on}$  volgens Europese Verordening (EU) n°813/2013 wordt aangegeven wat de warmtebron is waarvoor  $SCOP_{on}$  werd bepaald: lucht, water of pekel. De warmtebron bij de bepaling van  $SCOP_{on}$  en de warmtebron in de reële installatie bepalen de waarde van  $f_{\theta,source}$ . Volgende gevallen kunnen zich voordoen:

- voor warmtepompen die toegepast worden met bodem of water als warmtebron, geldt:

$$\text{Eq. 343 } f_{\theta,source} = 1 + 0,018 \cdot (\theta_{source,design} - \theta_{source,test}) \quad (-)$$

waarin:

- $\theta_{source,design}$  de temperatuur van de warmtebron in de reële installatie, in °C, bij conventie vastgelegd in functie van de warmtebron:
- 2°C als de warmtebron oppervlaktewater of afvalwater uit de riolering of het effluent van een rioolwaterzuiveringsinstallatie is;
  - 10°C als de warmtebron grondwater of een waterlus is;
  - 0°C als de warmtebron de bodem (via een warmtewisselaar) is;
  - vast te leggen door de minister voor andere warmtebronnen;
- $\theta_{source,test}$  de temperatuur van de warmtebron bij de bepaling van  $SCOP_{on}$  of  $SGUE_h$  volgens Europese Verordening (EU) n°813/2013, in °C. Als de warmtebron bij de bepaling van  $SCOP_{on}$  of  $SGUE_h$  water is of als de warmtebron niet gekend is, wordt deze temperatuur vastgelegd op 10°C. Als de warmtebron bij de bepaling van  $SCOP_{on}$  of  $SGUE_h$  pekel is, wordt deze temperatuur vastgelegd op 0°C.

- voor warmtepompen die toegepast worden met buitenlucht als warmtebron, geldt:

$$\text{Eq. 344 } f_{\theta,source} = 1 \quad (-)$$

#### 10.2.3.3.3 Opwekkingsrendement van elektrische warmtepompen niet gebaseerd op gegevens uit een Europese Verordening

Bepaal het opwekkingsrendement voor ruimteverwarming,  $\eta_{gen,heat}$ , voor elektrische warmtepompen die niet worden afgedekt door § 10.2.3.3.2, als:

$$\text{Eq. 96 } \eta_{gen,heat} = SPF \quad (-)$$

met:

$$\text{Eq. 345 } \text{SPF} = f_{\theta, \text{heat}} \cdot f_{\Delta\theta} \cdot f_{\text{pumps}} \cdot f_{\text{AHU}} \cdot f_{\text{dim, gen, heat}} \cdot \text{COP}_{\text{test}} \quad (-)$$

waarin:

$f_{\theta, \text{heat}}$	een correctiefactor voor het verschil tussen de ontwerpvertrektemperatuur naar het systeem van warmteafgifte (of desgevallend warmteopslag) en de uitlaattemperatuur van de condensor in de test volgens de norm NBN EN 14511, in geval van warmtetransport met water, zoals hieronder bepaald, (-);
$f_{\Delta\theta}$	een correctiefactor voor het verschil in temperatuursvariatie van enerzijds het warmteafgiftesysteem bij ontwerpomstandigheden (of desgevallend warmteopslag) en van anderzijds het water over de condensor onder testomstandigheden volgens de norm NBN EN 14511 of onder de testomstandigheden waarbij $\text{SCOP}_{\text{on}}$ of $\text{SGUE}_h$ werd bepaald, in geval van warmtetransport met water, zoals hieronder bepaald, (-);
$f_{\text{pumps}}$	een correctiefactor voor het energieverbruik van een pomp op het circuit naar de verdamper, zoals hieronder bepaald, (-);
$f_{\text{AHU}}$	een correctiefactor voor het verschil in luchtdebiet bij ontwerp en het luchtdebiet bij de test volgens de norm NBN EN 14511 of het luchtdebiet waarbij $\text{SCOP}_{\text{on}}$ of $\text{SGUE}_h$ werd bepaald. $f_{\text{AHU}}$ komt enkel tussen bij de warmtepompen op ventilatielucht en wordt hieronder bepaald, (-);
$f_{\text{dim, gen, heat}}$	een correctiefactor om rekening te houden met de dimensionering van het warmteopwekkingssysteem voor ruimteverwarming; voor het ogenblik wordt deze factor conventioneel gelijkgesteld aan 1,00, (-);
$\text{COP}_{\text{test}}$	de prestatiecoëfficiënt (coefficient of performance) van de warmtepomp bepaald volgens de norm NBN EN 14511 bij de volgende testomstandigheden (-):

**Tabel [12]: Testomstandigheden voor de bepaling van COP<sub>test</sub>**

Warmtebron	Warmteafvoer	Testomstandigheden
<b>op basis van tabel 3 in NBN EN 14511-2</b>		
buitenlucht, eventueel in combinatie met afgevoerde lucht	gerecycleerde lucht, eventueel in combinatie met buitenlucht	A2/A20
buitenlucht, eventueel in combinatie met afgevoerde lucht	alleen buitenlucht, zonder gebruik van een warmteterugwinapparaat	A2/A2
alleen buitenlucht	alleen buitenlucht, met gebruik van een warmteterugwinapparaat	A2/A20
alleen afgevoerde lucht, zonder gebruik van een warmteterugwinapparaat	gerecycleerde lucht, eventueel in combinatie met buitenlucht	A20/A20
alleen afgevoerde lucht, zonder gebruik van een warmteterugwinapparaat	alleen buitenlucht, zonder gebruik van een warmteterugwinapparaat	A20/A2
alleen afgevoerde lucht, met gebruik van een warmteterugwinapparaat	gerecycleerde lucht, eventueel in combinatie met buitenlucht	A2/A20
<b>op basis van tabel 5 in NBN EN 14511-2</b>		
bodem met behulp van een intermediair hydraulisch circuit	gerecycleerde lucht, eventueel in combinatie met buitenlucht	B0/A20
bodem met behulp van een intermediair hydraulisch circuit	alleen buitenlucht, zonder gebruik van een warmteterugwinapparaat	B0/A2
bodem met behulp van een intermediair hydraulisch circuit	alleen buitenlucht, met gebruik van een warmteterugwinapparaat	B0/A20
bodem door middel van grondwater	gerecycleerde lucht, eventueel in combinatie met buitenlucht	W10/A20
bodem door middel van grondwater	alleen buitenlucht, zonder gebruik van een warmteterugwinapparaat	W10/A2
bodem door middel van grondwater	alleen buitenlucht, met gebruik van een warmteterugwinapparaat	W10/A20
<b>op basis van tabel 7 in NBN EN 14511-2</b>		
bodem m.b.v. een intermediair hydraulisch circuit	water	B0/W35
bodem d.m.v. grondwater	water	W10/W35

Warmtebron	Warmteafvoer	Testomstandigheden
<b>op basis van tabel 12 in NBN EN 14511-2</b>		
buitenlucht eventueel in combinatie met afgevoerde lucht, zonder gebruik van een warmteterugwinapparaat	water	A2/W35
afgevoerde lucht, zonder gebruik van een warmteterugwinapparaat	water	A20/W35
waarin: A lucht als medium (air). Het getal erna is de droge bol inlaattemperatuur, in °C; B intermediaire vloeistof met een vriestemperatuur lager dan die van water (brine). Het getal erna is de inlaattemperatuur in de verdamper, in °C; W water als medium (water). Het getal erna is de inlaattemperatuur in de verdamper of de uitlaattemperatuur aan de condensor, in °C.		

NOTA: sommige testomstandigheden komen overeen met de "standard rating conditions" in NBN EN 14511-2, andere met de "application rating conditions". De meeste testomstandigheden voor de directe opwarming van buitenlucht vormen een toevoeging: die specifieke combinaties of temperatuursomstandigheden komen niet als zodanig voor in de norm.

De minister kan nadere en/of afwijkende specificaties bepalen om de  $COP_{test}$  en/of  $\eta_{gen,heat}$  te berekenen.

Bepaal de correctiefactor  $f_{\theta,heat}$  als:

- Indien lucht als warmteafvoerend fluidum:  $f_{\theta,heat}=1$ ;
- Indien water als warmteafvoerend fluidum:

$$\text{Eq. 98} \quad f_{\theta,heat} = 1 + 0,01 \cdot (43 - \theta_{supply, design}) \quad (-)$$

met:

$\theta_{supply, design}$  de vertrektemperatuur naar het systeem van warmteafgifte in °C bij de ontwerpomstandigheden. Hierbij dient niet enkel rekening gehouden te worden met het afgiftesysteem, maar ook met de dimensionering van een eventueel buffervat (maximale opslagtemperatuur). Als waarde bij ontstentenis mag voor oppervlakteverwarmingssystemen (vloer-, muur- en plafondverwarming)  $\theta_{supply, design} = 55^{\circ}\text{C}$  genomen worden en voor alle andere warmteafgiftesystemen  $\theta_{supply, design} = 90^{\circ}\text{C}$ . Indien in één energiesector beide types systemen voorkomen, moet het systeem met de hoogste vertrektemperatuur beschouwd worden<sup>11</sup>. Betere waarden kunnen ingebracht worden overeenkomstig vooraf door de minister bepaalde regels, of bij gebrek daaraan op basis van een gelijkwaardigheidsaanvraag.

<sup>11</sup> Het is steeds toegelaten de energiesector op te delen in verschillende kleinere energiesectoren en voor elke sector apart het van toepassing zijnde warmteafgiftesysteem te beschouwen.

Bepaal de correctiefactor  $f_{\Delta\theta}$  als:

- Indien lucht als warmteafvoerend fluidum:  $f_{\Delta\theta} = 1$ ;
- Indien water als warmteafvoerend fluidum:

$$\text{Eq. 99} \quad f_{\Delta\theta} = 1 + 0,01 \cdot (\Delta\theta_{\text{design}} - \Delta\theta_{\text{test}}) \quad (-)$$

met:

$\Delta\theta_{\text{design}}$  het temperatuursverschil in °C tussen vertrek en retour van het afgiftesysteem (of desgevallend de warmteopslag) bij ontwerpomstandigheden;

$\Delta\theta_{\text{test}}$  de temperatuurstoename van het water over de condensor, in °C, bij het testen volgens de Europese Verordening (EU) n°813/2013 als het opwekkingsrendement van de warmtepomp wordt bepaald volgens § 10.2.3.3.2 en bij het testen volgens de norm NBN EN 14511 als het opwekkingsrendement van de warmtepomp wordt bepaald volgens § 10.2.3.3.3.

Als waarde bij ontstentenis mag  $f_{\Delta\theta} = 0,93$  genomen worden.

Bepaal de correctiefactor  $f_{\text{pumps}}$  als:

- Als er geen pomp voor de warmtetoevoer naar de verdamper is:  $f_{\text{pumps}}=1$  (d.w.z. lucht als warmtebron of directe verdamping in de bodem);
- Als het elektrisch vermogen van (een van) de pomp(en) niet gekend is:  $f_{\text{pumps}} = 5/6$ ;
- Als het elektrisch vermogen van de (of alle) pomp(en) ( $P_{\text{pumps}}$ , in kW) wel gekend is en het opwekkingsrendement wordt bepaald volgens § 10.2.3.3.2:

$$\text{Eq. 346} \quad f_{\text{pumps}} = \frac{1}{1 + \left( \sum_j P_{\text{pumps},j} \right) \cdot \text{SCOP}_{\text{on}} / P_{\text{nom}}} \quad (-)$$

- Als het elektrisch vermogen van de (of alle) pomp(en) ( $P_{\text{pumps}}$ , in kW) wel gekend is en het opwekkingsrendement wordt bepaald volgens § 10.2.3.3.3:

$$\text{Eq. 347} \quad f_{\text{pumps}} = \frac{1}{1 + \left( \sum_j P_{\text{pumps},j} \right) / P_{\text{HP}}} \quad (-)$$

met:

$P_{\text{pumps},j}$  het elektrisch vermogen van pomp  $j$  voor warmtetoevoer naar de verdamper, in kW;

$\text{SCOP}_{\text{on}}$  de prestatiecoëfficiënt in actieve modus en voor gemiddelde klimaatomstandigheden van de elektrische warmtepomp, zoals bepaald in § 10.2.3.3.2, (-);

$P_{\text{nom}}$  de nominale warmteafgifte van de elektrische warmtepomp, bepaald als  $P_{\text{rated}}$  volgens Europese Verordening (EU) n°813/2013 voor warmtepompen met water als warmteafvoerend fluidum of als  $P_{\text{designh}}$  volgens Europese Verordening (EU) n°206/2012 voor warmtepompen met lucht als warmteafvoerend fluidum, in kW;

$P_{HP}$  het elektrisch vermogen van de warmtepomp volgens de norm NBN EN 14511 bij dezelfde testomstandigheden als waarbij  $COP_{test}$  bepaald is.

Er moet gesommeerd worden over alle pompen  $j$  die instaan voor de warmtetoevoer naar de verdamper van de warmtepomp.

Bepaal de correctiefactor  $f_{AHU}$  als:

- Indien afgevoerde ventilatielucht enige warmtebron (zonder voorafgaande menging met buitenlucht), toegevoerde ventilatielucht enig warmteafvoerend fluïdum (zonder recirculatie van ruimtelucht):

$$\text{Eq. 101 } f_{AHU} = \frac{0,51 + 0,7 \min(\dot{V}_{supply}; \dot{V}_{extr}) / \dot{V}_{max}}{0,51 + 0,7 \dot{V}_{test} / \dot{V}_{max}} \quad (-)$$

Als waarde bij ontstentenis mag genomen worden:  $f_{AHU} = 0,51$

- Indien afgevoerde ventilatielucht enige warmtebron (zonder voorafgaande menging met buitenlucht), warmteafgifte niet alleen aan de toegevoerde ventilatielucht:

$$\text{Eq. 102 } f_{AHU} = \frac{0,75 + 0,35 \dot{V}_{extr} / \dot{V}_{max}}{0,75 + 0,35 \dot{V}_{test} / \dot{V}_{max}} \quad (-)$$

Als waarde bij ontstentenis mag genomen worden:  $f_{AHU} = 0,75$

- Indien toegevoerde ventilatielucht enig warmteafvoerend fluïdum (zonder recirculatie van ruimtelucht), afgevoerde ventilatielucht niet de enige warmtebron:

$$\text{Eq. 103 } f_{AHU} = \frac{0,75 + 0,35 \dot{V}_{supply} / \dot{V}_{max}}{0,75 + 0,35 \dot{V}_{test} / \dot{V}_{max}} \quad (-)$$

Als waarde bij ontstentenis mag genomen worden:  $f_{AHU} = 0,75$

- In alle andere gevallen:  $f_{AHU}=1$ ;

met:

$\dot{V}_{max}$  het maximaal luchtdebiet doorheen de installatie in  $m^3/h$ , zoals opgegeven door de fabrikant. Geeft de fabrikant een bereik van debieten op, neem dan de grootste waarde;

$\dot{V}_{test}$  het luchtdebiet doorheen de installatie in  $m^3/h$  bij de test volgens de norm NBN EN 14511;

$\dot{V}_{extr}$  het ontwerpafvoerdebiet doorheen de installatie, in  $m^3/h$ ;

$\dot{V}_{supply}$  het ontwerpvoederdebiet doorheen de installatie, in  $m^3/h$ .

### 10.2.3.4 *Opwekkingsrendement van warmtepompen op gas*

#### 10.2.3.4.1 *Principe*

Warmtepompen op gas kunnen werken volgens twee principes:

- Warmtepompen met een gasaangedreven motor;
- Gassorptiewarmtepompen.

Net als elektrische warmtepompen kunnen warmtepompen op gas hun warmte onttrekken aan verschillende warmtebronnen:

- Bodem via een warmtetransporterend fluïdum. De warmtepomp pompt een warmtetransporterend fluïdum (meestal een anti-vries oplossing, bv. een water-glycol mengsel) door een ingegraven verticale of een horizontale warmtewisselaar. De warmte die dit medium aan de bodem onttrekt, wordt afgestaan aan de verdamper;
- Bodem via directe verdamping. De verdamper in de bodem onttrekt door geleiding voelbare warmte (en eventueel latente warmte, nl. door bevrozing) rechtstreeks aan de bodem zonder tussenkomst van een intermediair transportfluïdum;
- Grondwater, oppervlaktewater of gelijkaardig. Water wordt opgepompt, staat zijn warmte af aan de verdamper en wordt terug gepompt;
- Buitenlucht. De buitenlucht wordt met behulp van een ventilator over de verdamper geleid en staat er zijn warmte aan af;
- Afvoerlucht. De afvoerlucht van het ventilatiesysteem wordt over de verdamper geleid en staat er zijn warmte aan af;
- Andere.

Warmtepompen op gas kunnen hun warmte afgeven aan water of lucht of aan de structuur van het gebouw (waarbij condensoren in de structuur van het gebouw (meestal vloeren, ev. ook andere scheidingsconstructies, bv. muren of plafonds) ingebed worden en de warmte rechtstreeks aan de gebouwstructuur afgeven (zonder tussenkomst van een intermediair transportfluïdum, zoals lucht of water)).

Het opwekkingsrendement van gassorptiewarmtepompen op de markt gebracht vanaf 26/09/2015, met een nominaal vermogen dat niet groter is dan 400 kW en met:

- bodem via een warmtetransporterend fluïdum als warmtebron en water als warmteafvoerend fluïdum, of
- water als warmtebron en water als warmteafvoerend fluïdum, of
- buitenlucht als warmtebron en water als warmteafvoerend fluïdum,

wordt bepaald volgens § 10.2.3.4.2.

Het opwekkingsrendement van warmtepompen met een gasaangedreven motor wordt bepaald volgens § 10.2.3.4.3.

Het opwekkingsrendement van andere warmtepompen op gas wordt bepaald overeenkomstig vooraf door de minister bepaalde regels, of bij gebrek daaraan op basis van een gelijkwaardigheidsaanvraag.

De waarde bij ontstentenis voor  $\eta_{\text{gen,heat}}$  voor warmtepompen op gas met lucht als warmtebron én als warmteafvoerend fluïdum bedraagt 0,5. Voor alle andere types warmtepompen op gas is de waarde bij ontstentenis voor  $\eta_{\text{gen,heat}}$  gelijk aan 0,8.

*10.2.3.4.2 Opwekkingsrendement van gassorptiewarmtepompen op basis van gegevens uit de Europese Verordening (EU) n°813/2013*

Bepaal het opwekkingsrendement voor ruimteverwarming van een gassorptiewarmtepomp die aan de betreffende voorwaarden uit § 10.2.3.4.1 voldoet, als:



$$\text{Eq. 348 } \eta_{\text{gen,heat}} = \frac{P_{\text{nom,gasHP}}}{\left( \left( \frac{f_{\text{p,nat.gas}}}{\text{SGUE}_{\text{inst}}} + \frac{f_{\text{p,elec}}}{\text{SAEF}_{\text{heat}}} \right) \cdot P_{\text{nom,gasHP}} + f_{\text{p,elec}} \cdot \left( \sum_j P_{\text{pumps,gasHP,j}} \right) \right)} \quad (-)$$

waarin:

- $P_{\text{nom,gasHP}}$  de nominale warmteafgifte van de gassorptiewarmtepomp, bepaald als  $P_{\text{rated}}$  volgens Europese Verordening (EU) n°813/2013, in kW;
- $f_{\text{p,nat.gas}}$  de conventionele omrekenfactor naar primaire energie van aardgas, zoals vastgelegd in de hoofdtekst van dit besluit, (-);
- $\text{SGUE}_{\text{inst}}$  het seizoensrendement in verwarmingsmodus van de gassorptiewarmtepomp, rekening houdend met de invloed van de installatie, zoals hieronder bepaald, (-);
- $f_{\text{p,elec}}$  de conventionele omrekenfactor naar primaire energie voor elektriciteit, zoals vastgelegd in de hoofdtekst van dit besluit, (-);
- $\text{SAEF}_{\text{heat}}$  de seizoensenergiefactor van de hulpapparaten in verwarmingsmodus, zoals hieronder bepaald, (-);
- $P_{\text{pumps,gasHP,j}}$  het elektrisch vermogen van pomp j voor warmtetoevoer naar de verdamper, in kW.

Er moet gesommeerd worden over alle pompen j die instaan voor de warmtetoevoer naar de verdamper van de gassorptiewarmtepomp. De sommatie is gelijk aan nul indien er geen pomp voor warmtetoevoer naar de verdamper is. Indien het vermogen van (een van) de pomp(en) voor warmtetoevoer naar de verdamper niet is gekend, wordt de sommatie van de vermogens bepaald als:

$$\text{Eq. 349 } \sum_j P_{\text{pumps,gasHP,j}} = \frac{1}{5} \cdot \left( \frac{f_{\text{p,nat.gas}}}{\text{SGUE}_{\text{inst}}} + \frac{f_{\text{p,elec}}}{\text{SAEF}_{\text{heat}}} \right) \cdot \frac{P_{\text{nom,gasHP}}}{f_{\text{p,elec}}} \quad (\text{kW})$$

met:

- $f_{\text{p,nat.gas}}$  de conventionele omrekenfactor naar primaire energie van aardgas, zoals vastgelegd in de hoofdtekst van dit besluit, (-);
- $\text{SGUE}_{\text{inst}}$  het seizoensrendement in verwarmingsmodus van de gassorptiewarmtepomp, rekening houdend met de invloed van de installatie, zoals hieronder bepaald, (-);
- $f_{\text{p,elec}}$  de conventionele omrekenfactor naar primaire energie voor elektriciteit, zoals vastgelegd in de hoofdtekst van dit besluit, (-);
- $\text{SAEF}_{\text{heat}}$  de seizoensenergiefactor van de hulpapparaten in verwarmingsmodus, zoals hieronder bepaald, (-);
- $P_{\text{nom,gasHP}}$  de nominale warmteafgifte van de gassorptiewarmtepomp, bepaald als  $P_{\text{rated}}$  volgens Europese Verordening (EU) n°813/2013, in kW.

Bepaal het seizoensrendement in verwarmingsmodus van de gassorptiewarmtepomp, rekening houdend met de invloed van installatie,  $\text{SGUE}_{\text{inst}}$ , als:

$$\text{Eq. 350 } \text{SGUE}_{\text{inst}} = f_{\theta,\text{em,gasHP}} \cdot f_{\theta,\text{source,gasHP}} \cdot f_{\Delta\theta} \cdot f_{\text{AHU}} \cdot f_{\text{dim,gen,heat}} \cdot \text{SGUE}_{\text{heat}} \quad (-)$$

waarin:

- $f_{\theta,\text{em,gasHP}}$  een correctiefactor voor het verschil tussen de ontwerpvertrektemperatuur naar het systeem van warmteafgifte (of desgevallend warmteopslag) en de uitlaattemperatuur van de

	condensor waarvoor $SGUE_h$ werd bepaald, zoals hieronder bepaald, (-);
$f_{\theta, source, gasHP}$	een correctiefactor voor het verschil tussen de (conventionele) temperatuur van de warmtebron en de inlaattemperatuur van de verdampers waarvoor $SGUE_h$ werd bepaald, zoals hieronder bepaald, (-);
$f_{\Delta\theta}$	een correctiefactor voor het verschil in temperatuursvariatie van enerzijds het warmteafgiftesysteem bij ontwerpomstandigheden (of desgevallend warmteopslag) en van anderzijds het water over de condensor onder testomstandigheden volgens de norm NBN EN 14511 of onder de testomstandigheden waarbij $SCOP_{on}$ of $SGUE_h$ werd bepaald, in geval van warmtetransport met water, zoals bepaald in § 10.2.3.3.3, (-);
$f_{AHU}$	een correctiefactor voor het verschil in luchtdebiet bij ontwerp en het luchtdebiet bij de test volgens de norm NBN EN 14511 of het luchtdebiet waarbij $SCOP_{on}$ of $SGUE_h$ werd bepaald. $f_{AHU}$ komt enkel tussen bij de warmtepompen op ventilatielucht en wordt bepaald in § 10.2.3.3.3, (-);
$f_{dim, gen, heat}$	een correctiefactor om rekening te houden met de dimensionering van het warmteopwekkingssysteem voor ruimteverwarming; voor het ogenblik wordt deze factor conventioneel gelijkgesteld aan 1,00, (-);
$SGUE_{heat}$	het seizoensrendement in verwarmingsmodus van de gassorptiewarmtepomp, zoals hieronder bepaald, (-).

$SGUE_{heat}$  wordt bepaald op basis van de  $SGUE_h$  zoals vastgelegd in de Europese Verordening (EU) n°813/2013 en rekening houdend met Mededeling 2014/C 207/02. In het kader van de Europese Verordening wordt aangegeven of de warmtepomp een lagetemperatuurwarmtepomp is. In dat geval wordt  $SGUE_{heat}$  bepaald voor een uitlaattemperatuur van de condensor van 35°C (hier verder 'lagetemperatuurtoepassing' genoemd). Indien de warmtepomp geen lagetemperatuurwarmtepomp is, wordt  $SGUE_{heat}$  bepaald voor een uitlaattemperatuur van de condensor van 55°C (hier verder 'gemiddelde temperatuurtoepassing' genoemd). Voor eenzelfde gassorptiewarmtepomp kunnen eventueel waarden opgegeven worden voor de beide temperatuurtoepassingen.

De temperatuurtoepassing waarvoor  $SGUE_h$  volgens de Europese verordening opgegeven wordt, bepaalt hoe  $SGUE_{heat}$  en  $f_{\theta, em, gasHP}$  moeten bepaald worden. Volgende gevallen kunnen zich voordoen:

- Als  $SGUE_h$  enkel beschikbaar is voor een lagetemperatuurtoepassing of als niet gekend is voor welke temperatuurtoepassing  $SGUE_h$  opgegeven is, dan geldt:

$$\text{Eq. 351} \quad SGUE_{heat} = SGUE_{heat, 35^\circ C} \quad (-)$$

$$\text{Eq. 352} \quad f_{\theta, em, gasHP} = 1 + 0,01 \cdot (35 - \theta_{supply, design}) \quad (-)$$

- Als  $SGUE_h$  enkel beschikbaar is voor een gemiddelde temperatuurtoepassing, dan geldt:

$$\text{Eq. 353} \quad SGUE_{heat} = SGUE_{heat, 55^\circ C} \quad (-)$$

$$\text{Eq. 354} \quad f_{\theta, em, gasHP} = 1 + 0,01 \cdot (55 - \theta_{supply, design}) \quad (-)$$

- Als  $SGUE_h$  zowel beschikbaar is voor een laagtemperatuurtoepassing als voor een gemiddelde temperatuurtoepassing, dan geldt:

$$\text{Eq. 355} \quad SGUE_{\text{heat}} = SGUE_{\text{heat}, 35^\circ\text{C}} + (SGUE_{\text{heat}, 55^\circ\text{C}} - SGUE_{\text{heat}, 35^\circ\text{C}}) \cdot \frac{\theta_{\text{supply, design}} - 35}{20} \quad (-)$$

$$\text{Eq. 356} \quad f_{\theta, \text{em, gasHP}} = 1 \quad (-)$$

waarin:

$SGUE_{\text{heat}, 35^\circ\text{C}}$  het seizoensrendement in verwarmingsmodus van de gassorptiewarmtepomp, voor gemiddelde klimaatomstandigheden en voor laagtemperatuurtoepassing, bepaald als  $SGUE_h$  volgens Europese Verordening (EU) n°813/2013 en rekening houdend met Mededeling 2014/C 207/02, (-);

$SGUE_{\text{heat}, 55^\circ\text{C}}$  het seizoensrendement in verwarmingsmodus van de gassorptiewarmtepomp op gas, voor gemiddelde klimaatomstandigheden en voor gemiddelde temperatuurtoepassing, bepaald als  $SGUE_h$  volgens Europese Verordening (EU) n°813/2013 en rekening houdend met Mededeling 2014/C 207/02, (-);

$\theta_{\text{supply, design}}$  de vertrektemperatuur naar het systeem van warmteafgifte in °C bij de ontwerpomstandigheden, bepaald volgens § 10.2.3.3.3.

Bij de bepaling van  $SGUE_h$  volgens Europese Verordening (EU) n°813/2013 wordt aangegeven wat de warmtebron is waarvoor  $SGUE_h$  werd bepaald: lucht, water of pekel. De warmtebron bij de bepaling van  $SGUE_h$  en de warmtebron in de reële installatie bepalen de waarde van  $f_{\theta, \text{source, gasHP}}$ . Volgende gevallen kunnen zich voordoen:

- voor gassorptiewarmtepompen die toegepast worden met bodem of water als warmtebron, geldt:

$$\text{Eq. 357} \quad f_{\theta, \text{source, gasHP}} = 1 + 0,015 \cdot (\theta_{\text{source, design}} - \theta_{\text{source, test}}) \quad (-)$$

waarin:

$\theta_{\text{source, design}}$  de temperatuur van de warmtebron in de reële installatie, in °C, bij conventie vastgelegd in functie van de warmtebron:

- 2°C als de warmtebron oppervlaktewater is;
- 10°C als de warmtebron grondwater is;
- 0°C als de warmtebron de bodem (via een warmtewisselaar) is;
- vast te leggen door de minister voor andere warmtebronnen, zoals bijvoorbeeld afvalwater;

$\theta_{\text{source, test}}$  de temperatuur van de warmtebron bij de bepaling van  $SCOP_{\text{on}}$  of  $SGUE_h$  volgens Europese Verordening (EU) n°813/2013, in °C. Als de warmtebron bij de bepaling van  $SCOP_{\text{on}}$  of  $SGUE_h$  water is of als de warmtebron niet gekend is, wordt deze temperatuur vastgelegd op 10°C. Als de warmtebron bij de bepaling van  $SCOP_{\text{on}}$  of  $SGUE_h$  pekel is, wordt deze temperatuur vastgelegd op 0°C.

- voor gassorptiewarmtepompen die toegepast worden met buitenlucht als warmtebron, geldt:

$$\text{Eq. 357} \quad f_{\theta, \text{source, gasHP}} = 1 \quad (-)$$

Bepaal de seizoensenergiefactor van de hulpapparaten in verwarmingsmodus van de gassorptiewarmtepomp,  $SAEF_{\text{heat}}$ , als:

$$\text{Eq. 358 } SAEF_{\text{heat}} = \frac{2,5 \cdot (\eta_s + 0,03 + a_{\text{pumps}}) \cdot SGUE_{\text{heat}}}{SGUE_{\text{heat}} - (\eta_s + 0,03 + a_{\text{pumps}})} \quad (-)$$

waarin:

$\eta_s$  de seizoensgebonden energie-efficiëntie voor ruimteverwarming van de gassorptiewarmtepomp, bepaald volgens de Europese Verordening (EU) n°813/2013 en rekening houdend met Mededeling 2014/C 207/02, (-);

$a_{\text{pumps}}$  een correctiefactor die bij de bepaling van het rendement volgens Europese Verordening (EU) n°813/2013 op een forfaitaire manier rekening houdt met de impact van het energieverbruik van externe pompen, gelijkgesteld aan 0,00 voor gassorptiewarmtepompen met lucht als warmtebron en gelijkgesteld aan 0,05 voor alle andere gassorptiewarmtepompen, (-);

$SGUE_{\text{heat}}$  het seizoensrendement in verwarmingsmodus van de gassorptiewarmtepomp, zoals hierboven bepaald, (-).

#### 10.2.3.4.3 Opwekkingsrendement van warmtepompen met een gasaangedreven motor

Bepaal het opwekkingsrendement voor ruimteverwarming van warmtepompen met gasaangedreven motor, onafhankelijk van de warmtebron of de toepassing, als:

$$\text{Eq. 360 } \eta_{\text{gen,heat}} = 1,20 \quad (-)$$

De minister kan nadere en/of afwijkende specificaties bepalen om  $\eta_{\text{gen,heat}}$  te berekenen.

### 10.3 Maandelijks eindenergieverbruik voor warm tapwater

#### 10.3.1 Principe

De energie nodig om warm tapwater te produceren kan door één enkel opwekkingstoestel geleverd worden, of door een combinatie van parallel geschakelde opwekkers. Voor de verschillende tappunten in de badkamer en de keuken kunnen eventueel verschillende opwekkers (of combinatie van opwekkers) gebruikt worden. Omwille van het geval met meerdere parallelle opwekkers wordt, volledig analoog aan ruimteverwarming, het formalisme ingevoerd van een preferent en één of meerdere niet-preferent geschakelde opwekker(s). In het (meest gebruikelijke) geval dat er geen parallelle opwekker is, komt dit overeen met een preferent aandeel van 100%. Onderstaande uitdrukkingen geven dan als resultaat een nulverbruik voor de niet-preferente opwekker(s).

Dit principe is ook geldig voor hybride warmtepompen (de combinatie van een warmtepomp en een ketel) of warmtepompen met een ingebouwde elektrische weerstandsverwarming. In die twee gevallen worden de twee opwekkers als parallel geschakelde toestellen beschouwd.

Uitzondering: indien het opwekkingsrendement van een elektrische warmtepomp met ingebouwde elektrische weerstandsverwarming wordt bepaald volgens § 10.3.3.4.1 en de elektrische weerstand werd geactiveerd bij de test volgens de betreffende Europese Verordening, dan wordt het toestel toch beschouwd als een enkele opwekker. Indien het opwekkingsrendement van een elektrische warmtepomp met ingebouwde elektrische weerstandsverwarming wordt bepaald volgens § 10.3.3.4.1 en de elektrische weerstand werd niet geactiveerd bij de test volgens de betreffende Europese Verordening, dan geldt deze uitzondering niet en wordt bij toepassing van het formalisme preferent/niet-preferent het opwekkingsrendement van de elektrische weerstand bepaald volgens § 10.3.3.4.2.

#### 10.3.2 Rekenregel

Het eindenergieverbruik voor warm tapwater wordt per maand gegeven door:

- voor de preferent geschakelde warmteopwekker(s):

$$\text{Eq. 104} \quad Q_{\text{water, bath } i, \text{final, m, pref}} = \frac{f_{\text{water, bath } i, \text{m, pref}} \cdot (1 - f_{\text{as, water, bath } i, \text{m}}) \cdot Q_{\text{water, bath } i, \text{gross, m}}}{\eta_{\text{gen, water, bath } i, \text{m, pref}} \cdot \eta_{\text{stor, water, bath } i, \text{m, pref}}} \quad (\text{MJ})$$

$$\text{Eq. 106} \quad Q_{\text{water, sink } i, \text{final, m, pref}} = \frac{f_{\text{water, sink } i, \text{m, pref}} \cdot (1 - f_{\text{as, water, sink } i, \text{m}}) \cdot Q_{\text{water, sink } i, \text{gross, m}}}{\eta_{\text{gen, water, sink } i, \text{m, pref}} \cdot \eta_{\text{stor, water, sink } i, \text{m, pref}}} \quad (\text{MJ})$$

- voor de niet-preferent geschakelde warmteopwekker(s) k:

$$\text{Eq. 361} \quad Q_{\text{water, bath } i, \text{final, m, npref } k} = \frac{f_{\text{water, bath } i, \text{m, npref } k} \cdot (1 - f_{\text{as, water, bath } i, \text{m}}) \cdot Q_{\text{water, bath } i, \text{gross, m}}}{\eta_{\text{gen, water, bath } i, \text{m, npref } k} \cdot \eta_{\text{stor, water, bath } i, \text{m, npref } k}} \quad (\text{MJ})$$

$$\text{Eq. 362} \quad Q_{\text{water, sink } i, \text{final, m, npref } k} = \frac{f_{\text{water, sink } i, \text{m, npref } k} \cdot (1 - f_{\text{as, water, sink } i, \text{m}}) \cdot Q_{\text{water, sink } i, \text{gross, m}}}{\eta_{\text{gen, water, sink } i, \text{m, npref } k} \cdot \eta_{\text{stor, water, sink } i, \text{m, npref } k}} \quad (\text{MJ})$$

met:

$f_{\text{water, m, pref}}$  de maandelijkse fractie van de totale warmtelevering voor de bereiding van warm tapwater welke door de preferent

geschakelde warmteopwekker(s) wordt geleverd, met index 'bath i' of 'sink i' al naar gelang het geval (-):

- indien er slechts één toestel is, geldt:  $f_{\text{water},m,\text{pref}} = 1$ ;
- indien er meerdere parallelle warmteopwekkers zijn en deze toestellen ook voor ruimteverwarming instaan, geldt:  $f_{\text{water},m,\text{pref}} = f_{\text{heat},m,\text{pref}}$ ;
- indien er meerdere parallelle warmteopwekkers zijn en deze toestellen enkel voor de bereiding van warm tapwater instaan, ontleen dan de waarde van  $f_{\text{water},m,\text{pref}}$  aan Tabel [36];

$f_{\text{water},m,\text{npref } k}$  de maandelijkse fractie van de totale warmtelevering voor de bereiding van warm tapwater welke door de niet-preferente geschakelde warmteopwekker(s) k wordt geleverd, met index 'bath i' of 'sink i' al naar gelang het geval (-):

- indien er slechts één niet-preferente toestel is, geldt:

$$\text{Eq. 302 } f_{\text{water},m,\text{npref } k} = 1 - f_{\text{water},m,\text{pref}} \quad (-)$$

- indien er meerdere parallelle niet-preferente warmteopwekkers zijn en deze toestellen ook voor ruimteverwarming instaan, geldt de waarde van  $f_{\text{water},m,\text{npref } k}$  zoals bepaald in § 10.2.2;

- indien er meerdere parallelle niet-preferente warmteopwekkers zijn en deze toestellen enkel voor de bereiding van warm tapwater instaan, bepaal dan de waarde van  $f_{\text{water},m,\text{npref } k}$  zoals hieronder aangegeven;

$f_{\text{as},m}$  het aandeel van de totale warmtebehoefte dat door het thermisch zonne-energiesysteem gedekt wordt, bepaald volgens § 10.4. Met indices 'water,bath i' en 'water,sink i' voor de warm tapwater bereiding van respectievelijk douche of bad i en keukenaanrecht i, (-);

$Q_{\text{water},\text{bath } i,\text{gross},m}$  de maandelijkse bruto energiebehoefte voor warm tapwater van douche of bad i, bepaald volgens § 9.3.1, in MJ;

$Q_{\text{water},\text{sink } i,\text{gross},m}$  de maandelijkse bruto energiebehoefte voor warm tapwater van keukenaanrecht i, bepaald volgens § 9.3.1, in MJ;

$\eta_{\text{gen},\text{water},\text{bath } i,m,\text{pref}}$  het maandelijks opwekkingsrendement van de preferente warmteopwekker(s) voor de bereiding van het warm tapwater voor douche of bad i, bepaald volgens § 10.3.3, (-);

$\eta_{\text{gen},\text{water},\text{bath } i,m,\text{npref } k}$  het maandelijks opwekkingsrendement van de niet-preferente warmteopwekker(s) k voor de bereiding van het warm tapwater voor douche of bad i, bepaald volgens § 10.3.3, (-);

$\eta_{\text{gen},\text{water},\text{sink } i,m,\text{pref}}$  het maandelijks opwekkingsrendement van de preferente warmteopwekker(s) voor de bereiding van het warm tapwater voor keukenaanrecht i, bepaald volgens § 10.3.3, (-);

$\eta_{\text{gen},\text{water},\text{sink } i,m,\text{npref } k}$  het maandelijks opwekkingsrendement van de niet-preferente warmteopwekker(s) k voor de bereiding van het warm tapwater voor keukenaanrecht i, bepaald volgens § 10.3.3, (-);

$\eta_{\text{stor},\text{water},\text{bath } i,m,\text{pref}}$  en  $\eta_{\text{stor},\text{water},\text{bath } i,m,\text{npref } k}$  het maandelijks opslagrendement van de warmwatertank voor douche of bad i, dat, afhankelijk van de gebruikte index 'pref' of 'npref k' verbonden is met respectievelijk de preferente of niet-preferente warmteopwekker(s) k, bepaald volgens § 10.3.3, (-);

$\eta_{\text{stor},\text{water},\text{sink } i,m,\text{pref}}$  en  $\eta_{\text{stor},\text{water},\text{sink } i,m,\text{npref } k}$  het maandelijks opslagrendement van de warmwatertank voor keukenaanrecht i, dat, afhankelijk van de gebruikte index 'pref' of 'npref k' verbonden is met respectievelijk de preferente of niet-preferente warmteopwekker(s) k, bepaald volgens § 10.3.3, (-).

In het (meest gebruikelijke) geval dat de warmwatertank verbonden is met zowel de preferente als niet-preferente opwekker(s)  $k$ , geldt, met de index 'bath  $i$ ' of 'sink  $i$ ' al naar gelang het geval:

$$\text{Eq. 255 } \eta_{\text{stor,water,m,pref}} = \eta_{\text{stor,water,m,npref } k} \quad (-)$$

De waarden voor  $f_{\text{water,m,pref}}$  in Tabel [36] worden uitgedrukt in functie van hulpvariabele  $x_m$ . Bepaal deze hulpvariabele  $x_m$  zoals in § 7.3.1 van bijlage VI bij dit besluit.

**Tabel [36]: De maandelijkse fractie van de totale warmte die door de preferent geschakelde warmteopwekker(s) voor warm tapwater,  $f_{\text{water,m,pref}}$ , wordt geleverd**

Hulpvariabele $x_m$	Maandelijkse fractie
$x_m = 0$	1,00
$x_m = 0,05$	1,00
$x_m = 0,15$	0,99
$x_m = 0,25$	0,98
$x_m = 0,35$	0,96
$x_m = 0,45$	0,93
$x_m = 0,55$	0,93
$x_m = 0,65$	0,90
$x_m = 0,75$	0,69
$x_m = 0,85$	0,56
$x_m = 0,95$	0,51
$x_m = 1,0$	0,48
$1,0 < x_m$	$0,4765x_m^{-0.998}$

Indien er meerdere niet-preferente warmteopwarmingstoestellen met verschillende opwekkingsrendementen volgens § 10.2.3 (en/of van verschillende energievectoren gebruik maken) die enkel voor de bereiding van warm tapwater instaan, dan worden de maandelijkse fracties voor de bereiding van warm tapwater van de niet-preferente opwekker(s)  $k$  bepaald volgens:

$$\text{Eq. 303 } f_{\text{water,m,npref,k}} = (1 - f_{\text{water,m,pref}}) \cdot \frac{P_{\text{gen,water,npref,k}}}{\sum_k P_{\text{gen,water,npref,k}}} \quad (-)$$

waarin:

$f_{\text{water,m,npref } k}$  de maandelijkse fractie van de totale warmtelevering voor de bereiding van warm tapwater die door de niet-preferente warmteopwekker(s)  $k$  wordt geleverd, (-);

$f_{\text{water,m,pref}}$  de maandelijkse fractie van de totale warmtelevering voor de bereiding van warm tapwater die door de preferente warmteopwekker(s) wordt geleverd, (-);

$P_{\text{gen,water,npref } k}$  het totale nominale vermogen van de niet-preferente warmteopwekker(s)  $k$  voor de bereiding van warm tapwater, in kW.

Er wordt gesommeerd over alle niet-preferente warmteopwekkers  $k$ .

NOTA 1 Het nominale vermogen bij ketels is het nominale vermogen zoals bedoeld in de Europese ketelrichtlijn.

NOTA 2 Het thermisch vermogen van warmtepompen wordt bepaald volgens de norm NBN EN 14511, bij de testomstandigheden vastgelegd in § 10.2.3.3.

NOTA 3 Het thermisch vermogen van een WKK-installatie op de site wordt bepaald overeenkomstig de methode voor gastoestellen.

Het eindenergieverbruik van tappunten die bediend worden door een "combilus" wordt bepaald volgens door de minister bepaalde specificaties.

### **10.3.3 Opwekkingsrendement en opslagrendement voor warm tapwater**

#### **10.3.3.1 Principe**

Het opwekkingsrendement en het opslagrendement voor warm tapwater worden, waar mogelijk, bepaald met behulp van productgegevens die op een geharmoniseerde manier worden bepaald binnen de Europese Unie.

Daarom wordt in deze tekst verwezen naar twee Europese Richtlijnen:

- de Richtlijn 2009/125/EG van 21 oktober 2009, de "Ecodesign Richtlijn", waarin een kader wordt gecreëerd voor het opleggen van voorschriften met betrekking tot ecologisch ontwerp van energiegerelateerde producten;
- de Richtlijn 2010/30/EU van 19 mei 2010 betreffende de vermelding van het energieverbruik en het verbruik van andere hulpbronnen op de etikettering en in de standaardproductinformatie van energiegerelateerde producten;

en in het bijzonder naar de (Gedelegeerde) Verordeningen die deze Richtlijnen aanvullen:

- de Gedelegeerde Verordening (EU) n°811/2013 van de Commissie van 18 februari 2013, ter aanvulling van Richtlijn 2010/30/EU van het Europees Parlement en de Raad wat de energie-etikettering van ruimteverwarmingstoestellen, combinatieverwarmingstoestellen, pakketten van ruimteverwarmingstoestellen, temperatuurregelaars en zonne-energie-installaties en pakketten van combinatieverwarmingstoestellen, temperatuurregelaars en zonne-energie-installaties betreft;
- de Gedelegeerde Verordening (EU) n°812/2013 van de Commissie van 18 februari 2013 ter aanvulling van Richtlijn 2010/30/EU van het Europees Parlement en de Raad wat de energie-etikettering van waterverwarmingstoestellen, warmwatertanks en pakketten van waterverwarmingstoestellen en zonne-energie-installaties betreft;
- de Verordening (EU) n°813/2013 van de Commissie van 2 augustus 2013 tot uitvoering van Richtlijn 2009/125/EG van het Europees Parlement en de Raad wat eisen inzake ecologisch ontwerp voor ruimteverwarmingstoestellen en combinatieverwarmingstoestellen betreft;
- de Verordening (EU) n°814/2013 van de Commissie van 2 augustus 2013 tot uitvoering van Richtlijn 2009/125/EG van het Europees Parlement en de Raad wat eisen inzake ecologisch ontwerp voor waterverwarmingstoestellen en warmwatertanks betreft.

Het mogelijke elektrische hulpenergieverbruik voor warm tapwater is inbegrepen in het opwekkingsrendement.

#### **10.3.3.2 Indeling van warmteopwekkingssystemen voor warm tapwater**

Warmteopwekkingssystemen voor warm tapwater kunnen ingedeeld worden in verschillende categorieën:



- systemen die onderworpen zijn aan Gedelegeerde Verordening (EU) n°811/2013, d.w.z. behoudens uitzonderingen in de verordening, alle warmteopwekkingssystemen voor verwarming en voor warm tapwater met een nominaal vermogen niet groter dan 70 kW;
- systemen die onderworpen zijn aan Verordening (EU) n°813/2013, d.w.z. behoudens uitzonderingen in de verordening, alle warmteopwekkingssystemen voor verwarming en voor warm tapwater met een nominaal vermogen niet groter dan 400 kW;
- systemen die onderworpen zijn aan Gedelegeerde Verordening (EU) n°812/2013, d.w.z. behoudens uitzonderingen in de verordening, alle warmteopwekkingssystemen enkel voor warm tapwater met een nominaal vermogen niet groter dan 70 kW en met een eventueel opslagvolume dat niet groter is dan 500 liter;
- systemen die onderworpen zijn aan Verordening (EU) n°814/2013, d.w.z. behoudens uitzonderingen in de verordening, alle warmteopwekkingssystemen enkel voor warm tapwater met een nominaal vermogen niet groter dan 400 kW en met een eventueel opslagvolume dat niet groter is dan 2000 liter;
- systemen die niet onderworpen zijn aan een van de voornoemde verordeningen. Hieronder bevinden zich bijvoorbeeld warmteopwekkers die specifiek ontworpen zijn voor het gebruik van gasvormige of vloeibare brandstoffen afkomstig van biomassa of van vaste brandstoffen (bv. pellets, kolen), of warmtekrachtkoppeling met een elektrisch vermogen groter dan of gelijk aan 50 kW.

#### **10.3.3.3 Benodigde gegevens voor de berekening van het opwekkingsrendement en opslagrendement voor warm tapwater**

De terminologie die cursief staat en onderstreept wordt, wordt vastgelegd in de betreffende verordening (enkel de eerste vermelding wordt in cursief geplaatst en onderstreept).

De klimaatomstandigheden die in beschouwing worden genomen, zijn de gemiddelde klimaatomstandigheden, zoals vastgelegd in de betreffende verordeningen.

##### *10.3.3.3.1 Systemen die onderworpen zijn aan Gedelegeerde Verordening (EU) n°811/2013 of aan Gedelegeerde Verordening (EU) n°812/2013*

Voor systemen die onderworpen zijn aan de Gedelegeerde Verordening (EU) n°811/2013 of de Gedelegeerde Verordening (EU) n°812/2013, zijn de nodige invoergegevens voor de bepaling van het opwekkingsrendement en het opslagrendement, zoals vastgelegd in de Gedelegeerde Verordening (EU) n°811/2013 en de Gedelegeerde Verordening (EU) n°812/2013:

- de energie-efficiëntie voor waterverwarming  $\eta_{wh}$ , in %, of, indien niet beschikbaar, de energie-efficiëntieklasse voor waterverwarming;
- het opgegeven capaciteitsprofiel;
- in voorkomend geval: het warmhoudverlies [van een warmwatertank]  $S$ , in W.

Deze gegevens kunnen afkomstig zijn van:

- een etiket zoals vastgelegd in bijlage III van de betreffende verordening;
- een productkaart die conform is aan bijlage IV van de betreffende verordening;
- technische documentatie die conform is aan bijlage V van de betreffende verordening;

- "informatie die moet worden verstrekt" in de gevallen die voorzien zijn in bijlage VI van de betreffende verordening.

Voor een waterverwarmingstoestel op zonne-energie, is de energie-efficiëntie (of, in voorkomend geval, en energie-efficiëntieklasse) de energie-efficiëntie voor waterverwarming door het verwarmingstoestel  $\eta_{wh, nonsol}$ , zoals vastgelegd in bijlage VIII van de betreffende verordening. De prestaties van de zonnecollectoren worden dan ingerekend volgens § 10.4. Als  $\eta_{wh, nonsol}$  niet beschikbaar is, wordt de zonne-energie-installatie ingerekend volgens § 10.3.3.3.3 en 10.3.3.4.2, zelfs als ze onderworpen is aan een van de voornoemde verordeningen.

Voor combinaties van waterverwarmingstoestel en zonne-energie-installatie, wordt enkel de energie-efficiëntie (of, in voorkomend geval, de energie-efficiëntieklasse) van het waterverwarmingstoestel beschouwd, zonder rekening te houden met de zonne-energie-installatie. De prestaties van de zonnecollectoren worden dan ingerekend volgens § 10.4.

Indien de energie-efficiëntie voor waterverwarming  $\eta_{wh}$  niet gekend is, maar wel de energie-efficiëntieklasse, mag als waarde voor  $\eta_{wh}$  de minimale energie-efficiëntie van de energie-efficiëntieklasse voor het corresponderende opgegeven capaciteitsprofiel worden gehanteerd, zoals vastgelegd in de Gedelegeerde Verordening (EU) n°811/2013 en de Gedelegeerde Verordening (EU) n°812/2013 en hernoemen in Tabel [30].

**Tabel [30]: Minimale energie-efficiëntie  $\eta_{wh}$ , in %, van de energie-efficiëntieklassen voor waterverwarming en volgens het opgegeven capaciteitsprofiel, volgens de Gedelegeerde Verordening (EU) n°811/2013 en de Gedelegeerde Verordening (EU) n°812/2013**

		Opgegeven capaciteitsprofiel							
		3XS	XXS	XS	S	M	L	XL	XXL
Energie-efficiëntieklasse	A+++	62	62	69	90	163	188	200	213
	A++	53	53	61	72	130	150	160	170
	A+	44	44	53	55	100	115	123	131
	A	35	35	38	38	65	75	80	85
	B	32	32	35	35	45	50	55	60
	C	29	29	32	32	36	37	38	40
	D	26	26	29	29	33	34	35	36
	E	22	23	26	26	30	30	30	32
	F	19	20	23	23	27	27	27	28

NOTA 1 Krachtens de Verordening (EU) n°813/2013 en de Verordening (EU) n°814/2013, is het sinds 26 september 2015 niet meer toegelaten om waterverwarmingstoestellen op de markt te brengen die een lagere energie-efficiëntie hebben dan de minimale energie-efficiëntie volgens energie-efficiëntieklasse E (tenzij uitzonderingen vastgelegd in Verordening (EU) n°814/2013).

NOTA 2 De Gedelegeerde Verordening (EU) n°811/2013 en de Gedelegeerde Verordening (EU) n°812/2013 leggen een bijkomende energie-efficiëntieklasse G vast voor systemen die een lagere energie-efficiëntie hebben dan de minimale energie-efficiëntie volgens energie-efficiëntieklasse F. Gezien nota 1 hierboven en de waarde bij ontstentenis die hieronder wordt vastgelegd, is de energie-efficiëntieklasse G niet hernoemen in Tabel [30].

Indien voor een waterverwarmingstoestel noch de energie-efficiëntie, noch de energie-efficiëntieklasse zijn gekend, of als het opgegeven capaciteitsprofiel niet is gekend, dan is de waarde bij ontstentenis  $\eta_{wh} = 22\%$  van toepassing.

#### 10.3.3.3.2 Systemen die onderworpen zijn aan Verordening (EU) n°813/2013 of aan Verordening (EU) n°814/2013

Dit betreft systemen die onderworpen zijn aan de Verordening (EU) n°813/2013 of aan de Verordening (EU) n°814/2013 en niet onderworpen zijn aan de Gedelegeerde Verordening (EU) n°811/2013 of de Gedelegeerde Verordening (EU) n°812/2013, d.w.z. systemen met een vermogen dat groter is dan 70 kW maar niet groter dan 400 kW of met een opslagvolume dat groter is dan 500 liter maar niet groter dan 2000 liter. Voor deze systemen zijn de nodige invoergegevens voor de bepaling van het opwekkingsrendement en het opslagrendement, zoals vastgelegd in de Verordening (EU) n°813/2013 en de Verordening (EU) n°814/2013:

- de energie-efficiëntie voor waterverwarming  $\eta_{wh}$ , in %;
- het opgegeven capaciteitsprofiel;
- in voorkomend geval: het warmhoudverlies [van een warmwatertank]  $S$ , in W.

Deze gegevens kunnen afkomstig zijn uit de technische documentatie of een andere informatiebron die conform is aan de eisen uit artikel 4 en bijlage II van de betreffende verordening.

Voor combinaties van waterverwarmingstoestel en zonne-energie-installatie, wordt enkel de energie-efficiëntie van het waterverwarmingstoestel beschouwd, zonder rekening te houden met de zonne-energie-installatie. De prestaties van de zonnecollectoren worden dan ingerekend volgens § 10.4.

Indien voor een waterverwarmingstoestel de energie-efficiëntie of het opgegeven capaciteitsprofiel niet is gekend, dan is de waarde bij ontstentenis  $\eta_{wh} = 32\%$  van toepassing.

#### 10.3.3.3.3 Systemen die niet onderworpen zijn aan voornoemde verordeningen

Voor systemen die niet onderworpen zijn aan de Gedelegeerde Verordening (EU) n°811/2013, de Gedelegeerde Verordening (EU) n°812/2013, de Verordening (EU) n°813/2013 of de Verordening (EU) n°814/2013, zijn geen specifieke gegevens nodig. Het opwekkingsrendement en opslagrendement worden bepaald in functie van de algemene eigenschappen van het systeem.

### 10.3.3.4 Rekenregels voor het opwekkingsrendement en opslagrendement voor warm tapwater

#### 10.3.3.4.1 Systemen die onderworpen zijn aan de voornoemde verordeningen

##### Opwekkingsrendement $\eta_{\text{gen,water}}$

Voor warmteopwekkingssystemen voor warm tapwater die onderworpen zijn aan de Gedelegeerde Verordening (EU) n°811/2013, de Gedelegeerde Verordening (EU) n°812/2013, de Verordening (EU) n°813/2013 of de Verordening (EU) n°814/2013, wordt het opwekkingsrendement (ten opzichte van de bovenste verbrandingswaarde)  $\eta_{\text{gen,water}}$  bepaald volgens Eq. 256.

**Eq. 256** voor een energievectordie verschillend is van elektriciteit:

$$\eta_{\text{gen,water}} = (\eta_{\text{wh}} / 100) \cdot f_{\text{stor>gen,water}} \cdot f_{\text{dim,gen,water}}$$

voor de energievectordie elektriciteit:

$$\eta_{\text{gen,water}} = (\eta_{\text{wh}} / 100) \cdot CC \cdot f_{\text{stor>gen,water}} \cdot f_{\text{dim,gen,water}} \quad (-)$$

met:

$\eta_{\text{wh}}$	de energie-efficiëntie voor waterverwarming, uitgedrukt op de bovenwaarde, bepaald volgens § 10.3.3.3.1 of 10.3.3.3.2, in %;
CC	de omrekeningscoëfficiënt [voor elektriciteit], zoals vastgelegd in de voornoemde verordeningen, neem deze gelijk aan 2,50, (-);
$f_{\text{stor>gen,water}}$	een correctiefactor die rekening houdt met de invloed van warmteopslag op het opwekkingsrendement, zoals hieronder bepaald, (-);
$f_{\text{dim,gen,water}}$	een correctiefactor om rekening te houden met de dimensionering van het warmteopwekkingssysteem voor warm tapwater; voor het ogenblik wordt deze factor conventioneel gelijkgesteld aan 1,00, (-).

##### Correctiefactor $f_{\text{stor>gen,water}}$ en opslagrendement $\eta_{\text{stor,water}}$

Indien er geen warmteopslag is (ogenblikkelijke opwarming) of indien de energie-efficiëntie voor waterverwarming is bepaald met inbegrip van de warmteopslag (bv. warmwatertank geïntegreerd in het waterverwarmingstoestel), dan geldt:

- $f_{\text{stor>gen,water}} = 1,00$ ;
- $\eta_{\text{stor,water}} = 1,00$ .

Indien er wel warmteopslag is en de energie-efficiëntie voor waterverwarming is bepaald zonder rekening te houden met de aanwezigheid van de warmteopslag (bv. afzonderlijke warmwatertank) of indien het onbekend is of de energie-efficiëntie voor waterverwarming al dan niet bepaald is met inbegrip van de warmteopslag, dan geldt:

- $f_{\text{stor>gen,water}} = 1,02$ ;
- $\eta_{\text{stor,water,m}}$  wordt bepaald volgens:

$$\text{Eq. 257 } \eta_{\text{stor,water,m}} = \frac{Q_{\text{stor,water,gross,m}}}{(Q_{\text{stor,water,gross,m}} + Q_{\text{loss,stor,water,m}})} \quad (-)$$

waarin:

$Q_{\text{stor,water,gross,m}}$	de totale maandelijkse bruto energiebehoefte voor warm tapwater van alle tappunten die aangesloten zijn op de warmwatertank, bepaald volgens Eq. 258, in MJ;
$Q_{\text{loss,stor,water,m}}$	de maandelijkse opslagverliezen van de warmwatertank, bepaald volgens Eq. 259, in MJ;

met:

$$\text{Eq. 258 } Q_{\text{stor,water,gross,m}} = \sum_{\text{bath } j} Q_{\text{water,bath } j,\text{gross,m}} + \sum_{\text{sink } k} Q_{\text{water,sink } k,\text{gross,m}} \quad (\text{MJ})$$

waarin:

$Q_{\text{water,bath } i,\text{gross,m}}$  de maandelijkse bruto energiebehoefte voor warm tapwater van douche of bad  $i$ , bepaald volgens § 9.3.1, in MJ;  
 $Q_{\text{water,sink } i,\text{gross,m}}$  de maandelijkse bruto energiebehoefte voor warm tapwater van keukenaanrecht  $i$ , bepaald volgens § 9.3.1, in MJ.

Er moet gesommeerd worden over alle douches of baden  $j$  en alle keukenaanrechten  $k$  die aangesloten zijn op de warmwatertank.

De maandelijkse opslagverliezen van de warmwatertank worden bepaald volgens:

- Als de warmwatertank wordt opgewarmd door een monovalent thermisch zonne-energiesysteem waarvan de prestatie is bepaald volgens § 10.4, dan geldt :  
 $Q_{\text{loss,stor,water,m}} = 0 \text{ MJ}$ .
- Als de warmwatertank deels wordt opgewarmd door een bivalent thermisch zonne-energiesysteem waarvan de prestatie is bepaald volgens § 10.4, dan geldt :

$$\text{Eq. 363 } Q_{\text{loss,stor,water,m}} = 0,4 \cdot S \cdot t_m \quad (\text{MJ})$$

- In alle andere gevallen geldt:

$$\text{Eq. 259 } Q_{\text{loss,stor,water,m}} = S \cdot t_m \quad (\text{MJ})$$

met:

$S$  het warmhoudverlies van de warmwatertank, in W, zoals bepaald in § 10.3.3.3, of bij ontstentenis bepaald volgens Eq. 260;  
 $t_m$  de lengte van de betreffende maand, in Ms, zie Tabel [1].

Indien het warmhoudverlies  $S$  niet gekend is, dient onderstaande waarde bij ontstentenis gebruikt te worden:

$$\text{Eq. 260 } S = 31 + 16,66 \cdot V^{0,4} \quad (\text{W})$$

met:

$V$  het volume van de warmwatertank, in liter.

Indien het volume van de warmwatertank niet gekend is, dan dient onderstaande waarde bij ontstentenis gebruikt te worden:  $V = 2000$  liter.

#### 10.3.3.4.2 Systemen die niet onderworpen zijn aan de voornoemde verordeningen

Voor systemen die niet zijn onderworpen zijn aan de voornoemde verordeningen, worden het opwekkingsrendement en het opslagrendement niet afzonderlijk maar tegelijk bepaald. De onderstaande waarden zijn van toepassing zowel voor

warmteopwekkers enkel voor warm tapwater als voor warmteopwekkers voor ruimteverwarming en warm tapwater.

#### Andere toestellen dan verbrandingstoestellen

Voor andere toestellen dan verbrandingstoestellen is het product van het opwekkingsrendement  $\eta_{\text{gen,water}}$  en het opslagrendement  $\eta_{\text{stor,water}}$  opgenomen in Tabel [31].

**Tabel [31]: Rekenwaarden voor ( $\eta_{\text{gen,water}} \cdot \eta_{\text{stor,water}}$ ) voor andere toestellen dan verbrandingstoestellen**

	ogenblikkelijke opwarming <sup>12</sup>	met warmteopslag <sup>13</sup>
elektrische weerstandsverwarming	0,75	0,70
elektrische warmtepomp	1,45	1,40
WKK op de site(1)	$\epsilon_{\text{cogen,th}}$	$\epsilon_{\text{cogen,th}} - 0,05$
externe warmtelevering (1)	$\eta_{\text{water,dh}}$	$\eta_{\text{water,dh}} - 0,05$
andere gevallen	gelijkwaardigheid (2)	

(1) Deze cijfers zijn al de rendementen ten opzichte van de bovenste verbrandingswaarde.

(2) Afwijkingen ten opzichte van bovenstaande categorieën moeten op basis van gelijkwaardigheid volgens vooraf door de minister bepaalde regels behandeld worden.

In de tabel zijn de symbolen als volgt gedefinieerd:

$\epsilon_{\text{cogen,th}}$  het thermisch omzettingsrendement voor warmtekrachtkoppelinginstallatie op de site, zoals bepaald in § A.2 van bijlage VI bij dit besluit;

$\eta_{\text{water,dh}}$  het in te zetten rendement voor externe warmtelevering voor de warmtapwaterbereiding, in detail te bepalen volgens door de minister bepaalde regels en bij ontstentenis gelijk aan 0,97, (-).

#### Verbrandingstoestellen

Voor verbrandingstoestellen kunnen zich verschillende gevallen voordoen:

<sup>12</sup> Opwekkingsinstallaties die ogenblikkelijk opwarmen, genereren slechts warmte op de ogenblikken dat er warm water getapt wordt, zonder dat er ergens in de installatie op een of andere manier warmteopslag plaatsvindt. Zodra de warmwatertapping ophoudt, stopt in die installaties ook de warmteproductie volledig en koelt het hele systeem af tot op omgevingstemperatuur (indien in tussentijd geen nieuwe warmwatertapping plaatsvindt).

<sup>13</sup> Opwekkingsinstallaties met warmteopslag houden een hoeveelheid warmte beschikbaar in een voorraadvat, ook op ogenblikken dat er geen warm water getapt wordt. De warmteopslag is zowel mogelijk in de vorm van het warme tapwater zelf, als in de vorm van ketelwater, waarbij het tapwater zelf via een doorstroomwarmtewisselaar pas opgewarmd wordt op de tapmomenten. Ook als de installatie niet permanent warmte beschikbaar houdt, maar onbelemmerd kan afkoelen gedurende bepaalde periodes (bv. 's nachts) blijft hetzelfde product van opwekkingsrendement en opslagrendement van toepassing.

- voor individuele<sup>14</sup> verbrandingstoestellen geldt:
  - indien ogenblikkelijke opwarming:  $\eta_{\text{gen,water}} \cdot \eta_{\text{stor,water}} = 0,50$
  - indien met warmteopslag:  $\eta_{\text{gen,water}} \cdot \eta_{\text{stor,water}} = 0,45$
  
- voor collectieve<sup>15</sup> verbrandingstoestellen met een nominaal vermogen dat niet groter is dan 70 kW en met een eventueel opslagvolume dat niet groter is dan 500 liter, geldt:
  - indien ogenblikkelijke opwarming:  $\eta_{\text{gen,water}} \cdot \eta_{\text{stor,water}} = 0,50$
  - indien met warmteopslag:  $\eta_{\text{gen,water}} \cdot \eta_{\text{stor,water}} = 0,45$
  
- voor collectieve<sup>15</sup> verbrandingstoestellen met een nominaal vermogen dat groter is dan 70 kW of met een eventueel opslagvolume dat groter is dan 500 liter, is het product van het opwekkingsrendement  $\eta_{\text{gen,water}}$  en het opslagrendement  $\eta_{\text{stor,water}}$  opgenomen in Tabel [32].

---

<sup>14</sup> In de zin dat slechts één EPB-eenheid (die geen collectieve wooneenheid is) bediend wordt door dit systeem.

<sup>15</sup> In de zin dat verschillende EPB-eenheden bediend worden door dit systeem of als het systeem een collectieve wooneenheid bedient.

**Tabel [32]: Rekenwaarden voor  $(\eta_{\text{gen,water}} \cdot \eta_{\text{stor,water}})$  voor collectieve verbrandingstoestellen met een nominaal vermogen groter dan 70 kW of een opslagvolume groter dan 500 liter**

Type warmwatertank	Zonder warmwater-tank	Indirect verwarmde warmwatertank(s) (1)			Direct verwarmde warmwater-tank(s) (2)
Isolatie dikte x rond warmwater-tank(s) in mm	---	$20 \text{ mm} \leq x$	$10 \text{ mm} \leq x < 20 \text{ mm}$	$0 \text{ mm} \leq x < 10 \text{ mm}$	$0 \text{ mm} \leq x$
Type ketel					
Niet-condenserende ketel	0,75	0,67	0,60	0,37	0,50
Condenserende ketel	0,85	0,76	0,68	0,42	
(1) met gebruik van een tussenmedium					
(2) door middel van verbranding in het toestel zelf					

NOTA Deze cijfers zijn al de rendementen ten opzichte van de bovenste verbrandingswaarde.

#### 10.4 Maandelijkse nuttige energiebijdrage van een thermisch zonne-energiesysteem

Enkel kwalitatieve zonne-energiesystemen worden beschouwd in de berekening van de maandelijkse nuttige energiebijdrage van een thermisch zonne-energiesysteem. De minister kan nadere regels bepalen om de kwaliteit van het thermisch zonne-energiesysteem te bepalen. De minister kan de voorwaarden bepalen waaraan een thermisch zonne-energiesysteem moet voldoen om beschouwd te worden als een kwalitatief thermisch zonne-energiesysteem.

Indien het thermisch zonne-energiesysteem (ook) dient voor de opwarming van het water van een zwembad in een wooneenheid wordt het niet beschouwd en zijn  $f_{\text{as,heat,sec } i,m}$ ,  $f_{\text{as,hum},i,m}$ ,  $f_{\text{as,water,bath } i,m}$ ,  $f_{\text{as,water,sink } i,m}$  en  $f_{\text{as,water,other } i,m}$  gelijk aan nul.

Bepaal de maandelijkse nuttige energiebijdrage van een thermisch zonne-energiesysteem als volgt:

- indien het zowel voor ruimteverwarming als voor warm tapwater dient: volgens § 10.4.1.
- indien het enkel voor de bereiding van warm tapwater dient: volgens § 10.4.2.
- indien er geen thermisch zonne-energiesysteem is dat bijdraagt tot de ruimteverwarming van energiesector  $i$ , is de waarde voor  $f_{\text{as,heat,sec } i,m}$  gelijk aan nul.
- indien er geen thermisch zonne-energiesysteem is dat bijdraagt tot de warmtelevering van bevochtigingstoestel  $i$ , is de waarde voor  $f_{\text{as,hum},i,m}$  gelijk aan nul;
- indien een beschouwde warm tapwaterstroom (van douche of bad  $i$ , respectievelijk van een aanrecht  $i$ , respectievelijk ander tappunt  $i$ ) niet m.b.v. een thermisch zonne-energiesysteem voorverwarmd wordt, is de



betreffende waarde voor  $f_{as,water,bath\ i,m}$ , respectievelijk  $f_{as,water,sink\ i,m}$ , respectievelijk  $f_{as,water,other\ i,m}$  gelijk aan nul.

De waarde bij ontstentenis voor  $f_{as}$  is voor elk van de energiestromen gelijk aan nul.

**10.4.1 Maandelijks nuttige energiebijdrage van een thermisch zonne-energiesysteem voor ruimteverwarming en warm tapwater**

Bepaal de maandelijks nuttige energiebijdrage (als aandeel van de totale warmtevraag van de installatie) van een thermisch zonne-energiesysteem voor ruimteverwarming en warm tapwater als volgt.

**Eq. 364** Als  $\sum_j A_{as,j} > 6m^2$  :  $f_{as,heat,seci,m} = \min\left\{\max\left(0; \frac{Q_{as,out,heat,m}}{Q_{as,demand,heat,m}}\right); 1\right\}$

Als  $\sum_j A_{as,j} \leq 6m^2$  :  $f_{as,heat,seci,m} = 0$  (-)

en:

$f_{as,water,bath\ i,m} = f_{as,water,sink\ i,m} = f_{as,water,other\ i,m}$

**Eq. 365**  $= \min\left\{\max\left(0; \frac{Q_{as,out,water,m}}{Q_{as,demand,water,m}}\right); 1\right\}$  (-)

Bij het toepassen van bovenstaande formules geldt bovendien steeds:

**Eq. 366** Indien  $Q_{as,demand,heat,m} = 0$ , dan  $f_{as,heat,sec\ i,m} = 0$ . (-)

**Eq. 367** Indien  $Q_{as,demand,water,m} = 0$ , dan  $f_{as,water,bath\ i,m} = f_{as,water,sink\ i,m} = f_{as,water,other\ i,m} = 0$ . (-)

met :

**Eq. 368**  $Q_{as,demand,heat,m} = \sum_i Q_{heat,gross,seci,m} + \sum_q Q_{hum,net,q,m}$  (MJ)

$Q_{as,demand,water,m} = \sum_k Q_{water,bath\ k,gross,m} + \sum_k Q_{water,sink\ k,gross,m}$

**Eq. 369**  $+ \sum_k Q_{water,other\ k,gross,m} + \sum_l \frac{Q_{water,ncalc, res, unit\ l, gross\ woC, m}}{\eta_{water, circ\ p, unit\ l, m}}$  (MJ)

$+ \sum_n \frac{Q_{water,ncalc, nres, bath\ n, gross\ woC, m}}{\eta_{water, circ\ p, bath\ n, m}} + \sum_o \frac{Q_{water,ncalc, nres, sink\ o, gross\ woC, m}}{\eta_{water, circ\ p, sink\ o, m}}$

en waarin :

$A_{as,j}$	de apertuuroppervlakte van collectormodule $j$ in het thermisch zonne-energiesysteem, bepaald volgens de norm NBN EN ISO 9488, in $m^2$ ;
$Q_{as,out,heat,m}$	de maandelijkse nuttige energie voor ruimteverwarming die door het thermisch zonne-energiesysteem kan worden geleverd, zoals bepaald in § 10.4.4, in MJ;
$Q_{as,demand,heat,m}$	de maandelijkse warmtevraag voor ruimteverwarming waaraan het thermisch zonne-energiesysteem bijdraagt, in MJ;
$Q_{as,out,water,m}$	de maandelijkse nuttige energie voor warm tapwater die door het thermisch zonne-energiesysteem kan worden geleverd, rekening houdend met de verliezen van het opslagvat en zoals bepaald in § 10.4.3, in MJ;
$Q_{as,demand,water,m}$	de maandelijkse warmtevraag voor warm tapwater waaraan het thermisch zonne-energiesysteem bijdraagt, in MJ;
$Q_{hum,net,q,m}$	de maandelijkse netto energiebehoefte voor bevochtiging van een bevochtigingstoestel $q$ , bepaald volgens § 5.11 van bijlage VI, in MJ;
$Q_{heat,gross,seci,m}$	de maandelijkse bruto energiebehoefte voor ruimteverwarming van energiesector $i$ , bepaald volgens 9.2.1 van deze bijlage voor EPW-eenheden en volgens § 6.2 van bijlage VI voor EPN-eenheden, in MJ;
$Q_{water,bath k,gross,m}$	de maandelijkse bruto energiebehoefte voor warm tapwater van douche of bad $k$ , in MJ, bepaald volgens § 9.3 van deze bijlage voor EPW-eenheden en volgens § 6.5 van bijlage VI voor EPN-eenheden;
$Q_{water,sink k,gross,m}$	de maandelijkse bruto energiebehoefte voor warm tapwater van aanrecht $k$ , in MJ, bepaald volgens § 9.3 van deze bijlage voor EPW-eenheden en volgens § 6.5 van bijlage VI voor EPN-eenheden;
$Q_{water,other k,gross,m}$	de maandelijkse bruto energiebehoefte voor warm tapwater van ander tappunt $k$ voor warm tapwater, in MJ, bepaald volgens § 6.5 van bijlage VI;
$Q_{water,ncalc,res,unit l,gross woC,m}$	de maandelijkse bruto energiebehoefte voor warm tapwater van wooneenheid $l$ die geen EPW-eenheid is, zonder rekening te houden met de verliezen van de circulatieleiding/combilus, in MJ, zoals bepaald in § 9.3.2;
$\eta_{water,circ p,unit l,m}$	de bijdrage aan het systeemrendement van de maandelijkse verliezen van de circulatieleiding $p$ die wooneenheid $l$ die geen EPW-eenheid is, bedient, zoals bepaald in § 9.3.2;
$Q_{water,ncalc,nres,bath n,gross woC,m}$	de maandelijkse bruto energiebehoefte voor warm tapwater van bad of douche $n$ die zich in een gebouw met niet-residentiële en niet-industriële bestemming bevindt en geen deel uitmaakt van een EPN-eenheid, zonder rekening te houden met de verliezen van de circulatieleiding/combilus, in MJ, zoals bepaald in § 9.3.2;
$\eta_{water,circ p,bath n,m}$	de bijdrage aan het systeemrendement van de maandelijkse verliezen van de circulatieleiding $p$ die bad of douche $n$ die zich in een gebouw met niet-residentiële en niet-industriële bestemming bevindt en geen deel uitmaakt van een EPN-eenheid, bedient, zoals bepaald in § 9.3.2;
$Q_{water,ncalc,nres,sink o,gross woC,m}$	de maandelijkse bruto energiebehoefte voor warm tapwater van keukenaanrecht $o$ dat zich in een gebouw met niet-residentiële en niet-industriële bestemming bevindt en geen deel uitmaakt van een EPN-eenheid, zonder rekening te houden met de verliezen van de

circulatieleiding/combilus, in MJ, zoals bepaald in § 9.3.2 ;

$\eta_{\text{water,circ p,sink o,m}}$  de bijdrage aan het systeemrendement van de maandelijkse verliezen van de circulatieleiding p die keukenaanrecht o dat zich in een gebouw met niet-residentiële en niet-industriële bestemming bevindt en geen deel uitmaakt van een EPN-eenheid, bedient, zoals bepaald in § 9.3.2.

Er moet gesommeerd worden over :

- alle collectormodules j waaruit het thermisch zonne-energiesysteem bestaat;
- alle energiesectoren i, gelegen in EPW- of EPN-eenheden en bediend door het thermisch zonne-energiesysteem;
- alle bevochtigingstoestellen q, gelegen in EPN-eenheden en bediend door het thermisch zonne-energiesysteem;
- alle douches, baden en keukenaanrechten k, gelegen in EPW- of EPN-eenheden en bediend door het thermisch zonne-energiesysteem;
- alle andere tappunten k voor warm tapwater, gelegen in EPN-eenheden en bediend door het thermisch zonne-energiesysteem;
- alle wooneenheden l, die geen EPW-eenheid zijn en die bediend worden door het thermisch zonne-energiesysteem;
- alle douches en baden n en keukenaanrechten o, die zich in een gebouw met niet-residentiële en niet-industriële bestemming bevinden en die bediend worden door het thermisch zonne-energiesysteem.

#### 10.4.2 Maandelijkse nuttige energiebijdrage van een thermisch zonne-energiesysteem voor warm tapwater

Bepaal de maandelijkse nuttige bijdrage (als aandeel van de totale warmtevraag van de installatie) van een thermisch zonne-energiesysteem dat enkel meehelpt voor de bereiding van warm tapwater als:

$$\text{Eq. 370} \quad \text{Indien } Q_{\text{as,demand,water,m}} = 0 : \quad \begin{aligned} f_{\text{as,water,bath i,m}} &= f_{\text{as,water,sink i,m}} \\ &= f_{\text{as,water,other i,m}} = 0 \end{aligned} \quad (-)$$

$$\text{Indien } Q_{\text{as,demand,water,m}} \neq 0 : \quad \begin{aligned} f_{\text{as,water,bath i,m}} &= f_{\text{as,water,sink i,m}} = f_{\text{as,water,other i,m}} \\ &= \min \left\{ \max \left( 0; \frac{Q_{\text{as,out,water,m}}}{Q_{\text{as,demand,water,m}}} \right); 1 \right\} \end{aligned} \quad (-)$$

met:

$Q_{\text{as,out,water,m}}$  de maandelijkse nuttige energie voor warm tapwater die door het thermisch zonne-energiesysteem kan worden geleverd, rekening houdend met de verliezen van het opslagvat, zoals bepaald in § 10.4.3, in MJ;

$Q_{\text{as,demand,water,m}}$  de maandelijkse warmtevraag voor warm tapwater waaraan het thermisch zonne-energiesysteem bijdraagt, zoals bepaald in § 10.4.1, in MJ.

### 10.4.3 Maandelijkse nuttige energie voor warm tapwater door het thermische zonne-energiesysteem, rekening houdend met de verliezen van het opslagvat

Bepaal de maandelijkse nuttige energie voor warm tapwater door het thermische zonne-energiesysteem, rekening houdend met de verliezen van het opslagvat als:

$$\text{Eq. 371 } Q_{as,out,water,m} = Q_{as,woL,water,m} - Q_{as,loss,stor,water,m} \quad (\text{MJ})$$

met:

$$\text{Eq. 372 } Q_{as,woL,water,m} = \max \left\{ 0 ; \left( \begin{array}{l} 1,111 \cdot Y_{as,water,m} - 0,070 \cdot X_{as,water,m} \\ -0,265 \cdot Y_{as,water,m}^2 + 0,002 \cdot X_{as,water,m}^2 \\ + 0,023 \cdot Y_{as,water,m}^3 \end{array} \right) \cdot Q_{as,demand,water,m} \right\} \quad (\text{MJ})$$

waarin:

- $Q_{as,woL,water,m}$  de maandelijkse nuttige energie voor warm tapwater die door het thermisch zonne-energiesysteem kan worden geleverd, zonder de verliezen van het opslagvat, in MJ;
- $Q_{as,loss,stor,water,m}$  de maandelijkse opslagverliezen voor warm tapwater van het thermisch zonne-energiesysteem, zoals bepaald in § 10.4.3.3, in MJ;
- $Y_{as,water,m}$  de maandelijkse waarde voor de hulpvariabele Y voor de warm tapwater ondersteuning door het thermisch zonne-energiesysteem, zoals bepaald in § 10.4.3.2, (-);
- $X_{as,water,m}$  de maandelijkse waarde voor de hulpvariabele X voor de warm tapwater ondersteuning door het thermisch zonne-energiesysteem, zoals bepaald in § 10.4.3.1, (-);
- $Q_{as,demand,water,m}$  de maandelijkse warmtevraag voor warm tapwater waaraan het thermisch zonne-energiesysteem bijdraagt, zoals bepaald in § 10.4.1, in MJ.

**10.4.3.1 Hulpvariabele X voor de warm tapwater ondersteuning door het thermisch zonne-energiesysteem**

Bepaal de maandelijkse waarde voor de hulpvariabele X voor de warm tapwater ondersteuning door het thermisch zonne-energiesysteem als:

**Eq. 373** Als het thermisch zonne-energiesysteem enkel instaat voor warm tapwater

of als  $\sum_j A_{as,j} \leq 6 \text{ m}^2$ :

$$X_{as,water,m} = \frac{\left( 0,9 \cdot \left( \sum_j A_{as,j} \right) \cdot H_{as,loop} \cdot \begin{pmatrix} 58,8 + 3,86 \cdot \theta_{coldwater,m} \\ -2,32 \cdot \theta_{e,m} \end{pmatrix} \cdot f_{as,stor} \cdot t_m \right)}{Q_{as,demand,water,m}} \quad (-)$$

In de andere gevallen:

$$X_{as,water,m} = \frac{\left( 0,9 \cdot \left( \sum_j A_{as,j} \right) \cdot H_{as,loop} \cdot \begin{pmatrix} 58,8 + 3,86 \cdot \theta_{coldwater,m} \\ -2,32 \cdot \theta_{e,m} \end{pmatrix} \cdot f_{as,stor} \cdot t_m \right)}{Q_{as,demand,water,m} + Q_{as,demand,heat,m}} \quad (-)$$

met:

- $A_{as,j}$  de apertuuroppervlakte van collectormodule j in het thermisch zonne-energiesysteem, bepaald volgens de norm NBN EN ISO 9488, in  $\text{m}^2$ ;
- $H_{as,loop}$  de warmteoverdrachtscoëfficiënt van het collectorcircuit (collector+leidingen), zoals hieronder bepaald, in  $\text{W}/(\text{m}^2 \cdot \text{K})$ ;
- $\theta_{coldwater,m}$  de maandelijkse koudwatertemperatuur, gelijkgesteld aan  $10^\circ\text{C}$ ;
- $\theta_{e,m}$  de maandgemiddelde buitentemperatuur, in  $^\circ\text{C}$ , zie Tabel [1];
- $f_{as,stor}$  de correctiefactor voor de capaciteit van het opslagvat, zoals hieronder bepaald, (-);
- $t_m$  de lengte van de betreffende maand, in Ms, zie Tabel [1];
- $Q_{as,demand,water,m}$  de maandelijkse warmtevraag voor warm tapwater waaraan het thermisch zonne-energiesysteem bijdraagt, zoals bepaald in § 10.4.1, in MJ;
- $Q_{as,demand,heat,m}$  de maandelijkse warmtevraag voor ruimteverwarming waaraan het thermisch zonne-energiesysteem bijdraagt, zoals bepaald in § 10.4.1, in MJ.

Er moet gesommeerd worden over alle collectormodules j van het thermisch zonne-energiesysteem.

Bepaal de warmteoverdrachtscoëfficiënt van het collectorcircuit als:

**Eq. 374**  $H_{as,loop} = a_1 + a_2 \cdot 40 + \frac{\left( 5 + 0,5 \cdot \sum_j A_{as,j} \right)}{\sum_j A_{as,j}}$  ( $\text{W}/(\text{m}^2 \cdot \text{K})$ )

met:

- $a_1$  de warmteverliescoëfficiënt van de zonnecollector, bepaald volgens de norm NBN EN ISO 9806, in  $W/(m^2.K)$ . Waarden bij ontstentenis kunnen, in functie van het collectortype, teruggevonden worden in Tabel [39]. Indien meerdere zonnecollectoren zijn aangesloten op het collectorcircuit, wordt hier de hoogste warmteverliescoëfficiënt weerhouden;
- $a_2$  het temperatuurafhankelijke deel van de warmteverliescoëfficiënt van de zonnecollector, bepaald volgens de norm NBN EN ISO 9806, in  $W/(m^2.K^2)$ . Waarden bij ontstentenis kunnen, in functie van het collectortype, teruggevonden worden in Tabel [39]. Indien meerdere zonnecollectoren zijn aangesloten op het collectorcircuit, wordt hier het hoogste temperatuurafhankelijke deel van de warmteverliescoëfficiënt weerhouden;
- $A_{as,j}$  de apertuuroppervlakte van collectormodule  $j$  in het thermisch zonne-energiesysteem, bepaald volgens de norm NBN EN ISO 9488, in  $m^2$ .

Er moet gesommeerd worden over alle collectormodules  $j$  van het thermisch zonne-energiesysteem.

Bepaal de correctiefactor voor de capaciteit van het opslagvat, voor warm tapwater, als:

$$f_{as,stor} = \left( \frac{75 \cdot \sum_j A_{as,j}}{f_{stor,sys} \cdot V_{as,stor}} \right)^{0,25} \quad (-)$$

**Eq. 375**

met:

- $A_{as,j}$  de apertuuroppervlakte van collectormodule  $j$  in het thermisch zonne-energiesysteem, bepaald volgens de norm NBN EN ISO 9488, in  $m^2$ ;
- $f_{stor,sys}$  correctiefactor die rekening houdt met het type systeem, (-). Voor monovalente systemen is deze factor gelijk aan 1, voor bivalente systemen is deze factor gelijk aan 0,6;
- $V_{as,stor}$  het totale volume van het opslagvat in het thermische zonne-energiesysteem (inclusief het deel dat eventueel dat door een back-up verwarmmer wordt verwarmd), in liter.

Er moet gesommeerd worden over alle collectormodules  $j$  van het thermisch zonne-energiesysteem.

Tabel [39]: Waarden bij ontstentenis voor collectoreigenschappen

Parameter	Vlakke plaat collector	Vacuümbuis (CPC)	Vacuümbuis (Heatpipe)
$\eta_{0,j}$	0,70	0,60	0,70
$a_1$	4,00	3,00	1,25
$a_2$	0,03	0,02	0,01
$IAM_j$	0,83	0,83	0,89

#### 10.4.3.2 Hulpvariabele Y voor de warm tapwater ondersteuning door het thermisch zonne-energiesysteem

Bepaal de maandelijkse waarde voor de hulpvariabele Y voor de warm tapwater ondersteuning door het thermisch zonne-energiesysteem als:

**Eq. 376** Als het thermisch zonne-energiesysteem enkel instaat voor warm tapwater

$$\text{of als } \sum_j A_{as,j} \leq 6 \text{ m}^2 : Y_{as,water,m} = \frac{0,9 \cdot \sum_j A_{as,j} \cdot I_{as,m,shad,j} \cdot IAM_j \cdot \eta_{0,j}}{Q_{as,demand,water,m}} \quad (-)$$

$$\text{In de andere gevallen: } Y_{as,water,m} = \frac{0,9 \cdot \sum_j A_{as,j} \cdot I_{as,m,shad,j} \cdot IAM_j \cdot \eta_{0,j}}{Q_{as,demand,water,m} + Q_{as,demand,heat,m}} \quad (-)$$

met:

$A_{as,j}$  de apertuuroppervlakte van collectormodule j in het thermisch zonne-energiesysteem, bepaald volgens de norm NBN EN ISO 9488, in  $\text{m}^2$ ;

$I_{as,m,shad,j}$  de bezonning op collectormodule j voor de beschouwde maand, rekening houdend met beschaduwing, bepaald volgens Bijlage C van deze tekst, in  $\text{MJ}/\text{m}^2$ ;

$IAM_j$  de hoekafhankelijkheidscoëfficiënt van collectormodule j, bepaald volgens de norm NBN EN ISO 9806, (-). Waarden bij ontstentenis kunnen, in functie van het collectortype, teruggevonden worden in Tabel [39];

$\eta_{0,j}$  het rendement van de collectormodule j indien er geen warmteverlies naar de omgeving is, bepaald volgens de norm NBN EN ISO 9806, (-). Waarden bij ontstentenis kunnen, in functie van het collectortype, teruggevonden worden in Tabel [39];

$t_m$  de lengte van de betreffende maand, in Ms, zie Tabel [1];

$Q_{as,demand,water,m}$  de maandelijkse warmtevraag voor warm tapwater waaraan het thermisch zonne-energiesysteem bijdraagt, zoals bepaald in § 10.4.1, in MJ;

$Q_{as,demand,heat,m}$  de maandelijkse warmtevraag voor ruimteverwarming waaraan het thermisch zonne-energiesysteem bijdraagt, zoals bepaald in § 10.4.1, in MJ.

Er moet gesommeerd worden over alle collectormodules  $j$  van het thermisch zonne-energiesysteem.

#### 10.4.3.3 Maandelijks opslagverliezen voor warm tapwater van het thermisch zonne-energiesysteem

Bepaal de maandelijks opslagverliezen voor warm tapwater van het thermisch zonne-energiesysteem als:

**Eq. 377** Als het thermisch zonne-energiesysteem enkel instaat voor warm tapwater

$$\text{of als: } \sum_j A_{as,j} \leq 6 \text{ m}^2 :$$

$$Q_{as,loss,stor,water,m} = \max \left\{ 0; \left( H_{as,stor} \cdot f_{stor,sys} \cdot \left( \begin{array}{c} \theta_{coldwater,m} + (60 - \theta_{coldwater,m}) \cdot f_{as,wol,water,m} \\ - \theta_{as,stor,amb,m} \end{array} \right) \right) \cdot f_{as,wol,water,m} \cdot t_m \right\} \quad (\text{MJ})$$

In de andere gevallen:

$$Q_{as,loss,stor,water,m} = \max \left\{ 0; \left( H_{as,stor} \cdot f_{stor,sys} \cdot \left( \begin{array}{c} \theta_{coldwater,m} + (60 - \theta_{coldwater,m}) \cdot f_{as,wol,water,m} \\ - \theta_{as,stor,amb,m} \end{array} \right) \right) \cdot f_{as,wol,water,m} \cdot t_m \cdot \left( \frac{Q_{as,demand,water,m}}{Q_{as,demand,water,m} + Q_{as,demand,heat,m}} \right) \right\} \quad (\text{MJ})$$

met:

$$f_{as,wol,water,m} = \min \left( 1; \frac{Q_{as,wol,water,m}}{Q_{as,demand,water,m}} \right) \quad (-)$$

**Eq. 378**

waarin:

- $H_{as,stor}$  de totale warmteoverdrachtscoëfficiënt van het opslagvat, zoals hieronder bepaald, in W/K ;
- $f_{stor,sys}$  correctiefactor die rekening houdt met het type systeem, (-). Voor monovalente systemen is deze factor gelijk aan 1, voor bivalente systemen is deze factor gelijk aan 0,6;
- $\theta_{coldwater,m}$  de maandelijks koudwatertemperatuur, gelijkgesteld aan 10°C ;
- $f_{as,wol,water,m}$  de maandelijks nuttige energiebijdrage (als aandeel van de totale warmtevraag) van het thermisch zonne-energiesysteem voor warm tapwater, zonder rekening te houden met de verliezen van het opslagvat, (-);
- $\theta_{as,stor,amb,m}$  de maandgemiddelde omgevingstemperatuur van het opslagvat, in °C:
- indien het opslagvat binnen het beschermde volume ligt, geldt:  $\theta_{as,stor,amb,m} = 18$ ;
  - indien het opslagvat in een aangrenzende onverwarmde ruimte ligt, geldt:  $\theta_{as,stor,amb,m} = 11 + 0,4 \cdot \theta_{e,m}$ ;



- indien het opslagvat buiten ligt, geldt:  $\theta_{as,stor,amb,m} = \theta_{e,m}$ ; waarin:  $\theta_{e,m}$  de maandgemiddelde buitentemperatuur, in °C, volgens Tabel [1];
- $t_m$  de lengte van de betreffende maand, in Ms, zie Tabel [1];
- $Q_{as,demand,water,m}$  de maandelijkse warmtevraag voor warm tapwater waaraan het thermisch zonne-energiesysteem bijdraagt, zoals bepaald in § 10.4.1, in MJ;
- $Q_{as,demand,heat,m}$  de maandelijkse warmtevraag voor ruimteverwarming waaraan het thermisch zonne-energiesysteem bijdraagt, zoals bepaald in § 10.4.1, in MJ;
- $Q_{as,woL,water,m}$  de maandelijkse nuttige energie voor warm tapwater die door het thermisch zonne-energiesysteem kan worden geleverd, zonder de verliezen van het opslagvat, zoals bepaald in § 10.4.3 in MJ.

Bepaal de totale warmteoverdrachtscoëfficiënt van het opslagvat,  $H_{as,stor}$ , als volgt.

Als  $V_{as,stor} \leq 2000$ , bepaal  $H_{as,stor}$  volgens de norm NBN EN 12977-3 of bij ontstentenis volgens volgende formule:

$$\text{Eq. 379 } H_{as,stor} = \frac{31+16,66 \cdot V_{as,stor}^{0,4}}{45} \quad (\text{W/K})$$

Als  $V_{as,stor} > 2000$  :

$$\text{Eq. 380 } H_{as,stor} = \frac{16,66+8,33 \cdot V_{as,stor}^{0,4}}{45} \quad (\text{W/K})$$

met:

$V_{as,stor}$  het totale volume van het opslagvat in het thermische zonne-energiesysteem (inclusief het deel dat eventueel dat door een back-up verwarmers wordt verwarmd), in liter.

**10.4.4 Maandelijkse nuttige energie voor ruimteverwarming door het thermische zonne-energiesysteem**

Bepaal de maandelijkse nuttige energie voor ruimteverwarming door het thermische zonne-energiesysteem, als:

$$\text{Eq. 381 } Q_{as,out,heat,m} = \max\left\{0; \begin{pmatrix} 1,111 \cdot Y_{as,heat,m} - 0,070 \cdot X_{as,heat,m} \\ -0,265 \cdot Y_{as,heat,m}^2 + 0,002 \cdot X_{as,heat,m}^2 \\ + 0,023 \cdot Y_{as,heat,m}^3 \end{pmatrix} \cdot Q_{as,demand,heat,m} \right\} \quad (\text{MJ})$$

waarin:

$Y_{as,heat,m}$	de maandelijkse waarde voor de hulpvariabele Y voor de ruimteverwarming ondersteuning door het thermisch zonne-energiesysteem, zoals bepaald in § 10.4.4.2, (-);
$X_{as,heat,m}$	de maandelijkse waarde voor de hulpvariabele X voor de ruimteverwarming ondersteuning door het thermisch zonne-energiesysteem, zoals bepaald in § 10.4.4.1, (-);
$Q_{as,demand,heat,m}$	de maandelijkse warmtevraag voor ruimteverwarming waaraan het thermisch zonne-energiesysteem bijdraagt, zoals bepaald in § 10.4.1, in MJ.

#### 10.4.4.1 Hulpvariabele X voor de ruimteverwarming ondersteuning door het thermisch zonne-energiesysteem

Bepaal de maandelijkse waarde voor de hulpvariabele X voor de ruimteverwarming ondersteuning door het thermisch zonne-energiesysteem als:

$$\text{Eq. 382} \quad X_{as,heat,m} = \frac{0,9 \cdot \left[ \sum_j A_{as,j} \right] \cdot H_{as,loop} \cdot (88,75 - \theta_{e,m}) \cdot f_{as,stor} \cdot t_m}{Q_{as,demand,water,m} + Q_{as,demand,heat,m}} \quad (-)$$

met:

$A_{as,j}$	de apertuuroppervlakte van collectormodule j in het thermisch zonne-energiesysteem, bepaald volgens de norm NBN EN ISO 9488, in m <sup>2</sup> ;
$H_{as,loop}$	de warmteoverdrachtscoëfficiënt van het collectorcircuit (collector+leidingen), zoals bepaald in § 10.4.3.1, in W/(m <sup>2</sup> .K);
$\theta_{e,m}$	de maandgemiddelde buitentemperatuur, in °C, zie Tabel [1];
$f_{as,stor}$	de correctiefactor voor de capaciteit van het opslagvat, zoals bepaald in § 10.4.3.1, (-);
$t_m$	de lengte van de betreffende maand, in Ms, zie Tabel [1];
$Q_{as,demand,water,m}$	de maandelijkse warmtevraag voor warm tapwater waaraan het thermisch zonne-energiesysteem bijdraagt, zoals bepaald in § 10.4.1, in MJ;
$Q_{as,demand,heat,m}$	de maandelijkse warmtevraag voor ruimteverwarming waaraan het thermisch zonne-energiesysteem bijdraagt, zoals bepaald in § 10.4.1, in MJ.

Er moet gesommeerd worden over alle collectormodules j van het thermisch zonne-energiesysteem.

#### 10.4.4.2 Hulpvariabele Y voor de ruimteverwarming ondersteuning door het thermisch zonne-energiesysteem

Bepaal de maandelijkse waarde voor de hulpvariabele Y voor de ruimteverwarming ondersteuning door het thermisch zonne-energiesysteem als:

$$\text{Eq. 383} \quad Y_{as,heat,m} = \frac{0,9 \cdot \left[ \sum_j A_{as,j} \cdot I_{as,m,shad,j} \cdot IAM_j \cdot \eta_{0,j} \right]}{Q_{as,demand,water,m} + Q_{as,demand,heat,m}} \quad (-)$$

met:

$A_{as,j}$	de apertuuroppervlakte van collectormodule $j$ in het thermisch zonne-energiesysteem, bepaald volgens de norm NBN EN ISO 9488, in $m^2$ ;
$I_{as,m,shad,j}$	de bezonning op collectormodule $j$ voor de beschouwde maand, rekening houdend met beschaduwing, bepaald volgens Bijlage C van deze tekst, in $MJ/m^2$ ;
$IAM_j$	de hoekafhankelijkheidscoëfficiënt van collectormodule $j$ , bepaald volgens de norm NBN EN ISO 9806, (-). Waarden bij ontstentenis kunnen, in functie van het collectortype, teruggevonden worden in Tabel [39];
$\eta_{0,j}$	het rendement van de collectormodule $j$ indien er geen warmteverlies naar de omgeving is, bepaald volgens de norm NBN ISO 9806, (-). Waarden bij ontstentenis kunnen, in functie van het collectortype, teruggevonden worden in Tabel [39];
$t_m$	de lengte van de betreffende maand, in $M_s$ , zie Tabel [1];
$Q_{as,demand,water,m}$	de maandelijkse warmtevraag voor warm tapwater waaraan het thermisch zonne-energiesysteem bijdraagt, zoals bepaald in § 10.4.1, in MJ;
$Q_{as,demand,heat,m}$	de maandelijkse warmtevraag voor ruimteverwarming waaraan het thermisch zonne-energiesysteem bijdraagt, zoals bepaald in § 10.4.1, in MJ.

Er moet gesommeerd worden over alle collectormodules  $j$  van het thermisch zonne-energiesysteem.

### 10.5 Equivalent maandelijks energieverbruik voor koeling

Indien er teveel overtollige warmtewinsten optreden, is het risico op oververhitting groot. Zelfs indien er bij de bouw geen actieve koeling geplaatst wordt, blijft de kans bestaan dat deze achteraf toch nog geïnstalleerd wordt. Daarom wordt er ook in die gevallen met een equivalent fictief koelverbruik rekening gehouden, zie § 8 .

Bepaal het equivalent maandelijks elektriciteitsverbruik voor koeling als:

$$\text{Eq. 115 } Q_{cool,final,sec\ i,m} = \frac{Q_{cool,net,sec\ i,m}}{8,1} \quad (\text{kWh})$$

met:

$Q_{cool,net,sec\ i,m}$	de maandelijkse netto energiebehoefte voor koeling van energiesector $i$ , berekend volgens § 8.4;
8,1	het product van het forfaitair systeemrendement (0,9), een forfaitaire EER van het koelsysteem (2,5) en de omrekenfactor van MJ naar kWh (3,6).

## 11 Maandelijks hulpenergieverbruik

### 11.1 Maandelijks energieverbruik voor de hulpfuncties

#### 11.1.1 Elektrisch hulpenergieverbruik voor distributie

##### 11.1.1.1 Principe

In dit hoofdstuk wordt het maandelijks elektrisch hulpenergieverbruik voor distributie bepaald. De omzetting naar primair energieverbruik gebeurt in § 13.5.

Er wordt geen hulpenergie ingerekend voor distributie bij koeling. Bij conventie wordt aangenomen dat dit reeds werd ingerekend bij de bepaling van het equivalent maandelijks energieverbruik voor koeling (zie § 10.5).

##### 11.1.1.2 Rekenregel voor hulpenergieverbruik voor distributie

###### 11.1.1.2.1 Algemene rekenregel

Bepaal het maandelijks hulpenergieverbruik voor distributie als:

$$\text{Eq. 304 } W_{\text{aux,dis,m}} = \sum_j P_{\text{pumps,dis,instal,j}} \cdot \frac{t_{\text{on,dis,j,m}}}{3,6} \quad (\text{kWh})$$

waarin:

$W_{\text{aux,dis,m}}$	het maandelijks elektrisch hulpenergieverbruik voor distributie in de EPW-eenheid, in kWh;
$P_{\text{pumps,dis,instal,j}}$	de waarde voor het geïnstalleerd vermogen van pomp $j$ ten dienste van de beschouwde EPW-eenheid, zoals bepaald in § 11.1.1.3, in W;
$t_{\text{on,dis,j,m}}$	de maandelijkse aantijd van pomp $j$ voor distributie, zoals bepaald in § 11.1.1.4, in Ms.

Er dient gesommeerd te worden over alle circulatiepompen  $j$  die de EPW-eenheid bedienen.

###### 11.1.1.2.2 Uitzonderingen

Circulatiepompen in reservestelling zijn redundant voor het systeem. Hun hulpenergieverbruik dient aldus niet in rekening te worden gebracht.

##### 11.1.1.3 Bepaling van het geïnstalleerd vermogen $P_{\text{pumps,dis,instal,j}}$

$P_{\text{pumps,dis,instal,j}}$  is het geïnstalleerd vermogen van de circulatiepomp  $j$ , in W, en wordt bepaald als:

- voor natlopende circulatiepompen: het gemiddeld opgemeten elektrische vermogen op 100% van het debiet, genaamd  $P_{L,100\%}$ , uit Verordening (EU) n° 641/2009;
- voor drooglopende circulatiepompen waarbij de elektromotor afgesplitst is van de rotor: het maximaal elektrisch vermogen dat de elektromotor kan opnemen bij continu bedrijf bepaald volgens de norm NBN EN 60034-1 voor "duty type S1".

Bij gebrek aan de productwaarden kunnen de volgende waarden bij ontstentenis gebruikt worden, in functie van het soort distributie:

- in geval van warmtedistributie:

$$\text{Eq. 305 } P_{\text{pumps,dis,instal},j} = \text{MAX}(70; 0,084 \cdot \sum_i V_{\text{sec } i} ) \quad (\text{W})$$

met:

$V_{\text{sec } i}$  het volume van energiesector  $i$ , in  $\text{m}^3$ .

Er dient gesommeerd te worden over alle energiesectoren  $i$  die circulatiepomp  $j$  bedient.

- in geval van sanitair warm waterdistributie (circulatieleiding):

$$\text{Eq. 306 } P_{\text{pumps,dis,instal},j} = \text{MAX} \left( 25; \frac{\Delta p_{\text{pumps}}}{\eta_{\text{pumps}}} \cdot f_{\text{insul,circ } k} \cdot \frac{\sum_j \frac{l_{\text{circ } k,j} \cdot (60 - \theta_{\text{amb,January},j})}{R_{1,j}}}{\rho_w \cdot c_w \cdot \Delta \theta} \right) \quad (\text{W})$$

- in geval van de combinatie van sanitair warm waterdistributie en warmtedistributie (combilus):

$$\text{Eq. 307 } P_{\text{pumps,dis,instal},j} = \text{MAX} \left( 70; \frac{\Delta p_{\text{pumps}}}{\eta_{\text{pumps}}} \cdot f_{\text{insul,circ } k} \cdot \frac{\sum_j \frac{l_{\text{circ } k,j} \cdot (60 - \theta_{\text{amb,January},j})}{R_{1,j}}}{\rho_w \cdot c_w \cdot \Delta \theta} \right) \quad (\text{W})$$

met:

$\Delta p_{\text{pumps}}$	de minimale opvoerhoogte, in Pa, als hieronder bepaald;
$f_{\text{insul,circ } k}$	correctiefactor om rekening te houden met de impact van koudebruggen op de warmteweerstand van de segmenten van circulatieleiding $k$ , zoals bepaald in § 9.3.2, (-);
$l_{\text{circ } k,j}$	de lengte van segment $j$ van circulatieleiding $k$ , in m;
$\eta_{\text{pumps}}$	het rendement van de pomp. Dit wordt bij conventie gelijk genomen aan 0,2, (-);
$\theta_{\text{amb,January},j}$	de maandgemiddelde omgevingstemperatuur van leidingsegment $j$ voor de maand januari, in °C, zoals bepaald in § 9.3.2.2;
$R_{1,j}$	de lineaire warmteweerstand van leidingsegment $j$ , in $\text{m.K/W}$ , bepaald volgens § E.3;
$\rho_w$	de dichtheid van water, in $\text{kg/m}^3$ . Dit wordt bij conventie gelijk genomen aan $998 \text{ kg/m}^3$ ;
$c_w$	de specifieke warmtecapaciteit van water, in $\text{J/(kg.K)}$ . Dit wordt bij conventie gelijk genomen aan $4182 \text{ J/(kg.K)}$ ;
$\Delta \theta$	het temperatuurverschil tussen vertrek en retour, in K. Dit wordt bij conventie gelijk genomen aan 5 K.

Er dient gesommeerd te worden over alle segmenten  $j$  van circulatieleiding  $k$  die bediend worden door circulatiepomp  $j$ .

De minimale opvoerhoogte wordt gegeven door:

$$\text{Eq. 308 } \Delta p_{\text{pumps}} = \sum_l l_{\text{circ } k,l} \cdot 300 \quad (\text{Pa})$$

met:

$l_{\text{circ } k,l}$  de lengte van segment  $l$  van circulatieleiding  $k$ , in m.

Er dient gesommeerd te worden over alle segmenten  $l$  van circulatieleiding  $k$  die bediend worden door circulatiepomp  $j$ .

Indien een pomp meerdere EPW- en/of EPN-eenheden bedient, dan dient het vermogen van de pomp ( $P_{pumps,dis,instal,j}$ ) proportioneel verdeeld te worden over deze EPW- en/of EPN-eenheden op basis van de totale bruto energiebehoefte van de respectievelijke eenheden. In geval van warmtedistributie dient de bruto energiebehoefte voor ruimteverwarming te worden gebruikt. In het geval van sanitair warm waterdistributie (circulatieleiding) of voor een combilus dient de bruto energiebehoefte voor warm tapwater te worden gebruikt.

#### 11.1.1.4 Bepaling van de aantijd $t_{on,dis,j,m}$

De maandelijkse aantijd van circulatiepomp  $j$ ,  $t_{on,dis,j,m}$ , in Ms, wordt bepaald in functie van het soort distributie, als volgt.

- Voor pompen voor sanitair warm waterdistributie (circulatieleiding) geldt:

$$\text{Eq. 309 } t_{on,dis,j,m} = t_m \quad (\text{Ms})$$

- Voor pompen voor warmtedistributie geldt:

$$\text{Eq. 310 } t_{on,dis,j,m} = \max(t_{on,dis,heat,j,m,sec\ i}) \quad (\text{Ms})$$

met:

$t_m$  de duur van de betreffende maand, ontleend aan Tabel [1], in Ms.

$t_{on,dis,heat,j,m,sec\ i}$  de maandelijkse aantijd van circulatiepomp  $j$  voor warmtedistributie in energiesector  $i$ , zoals hieronder bepaald, in Ms.

Het maximum moet bepaald worden over alle energiesectoren  $i$  die door circulatiepomp  $j$  worden bediend.

Bepaal de maandelijkse aantijd van circulatiepomp  $j$  voor warmtedistributie in energiesector  $i$ ,  $t_{on,dis,heat,j,m,sec\ i}$ , als volgt:

- voor een natlopende circulatiepomp met pompregeling (uitgezonderd aan/uit regeling) waarvan de EEI gekend is:

$$\text{Eq. 311 } t_{on,dis,heat,j,m,sec\ i} = \text{MIN}\left(t_{heat,sec\ i,m} \cdot \left(0,6 + 0,625 \cdot \frac{EEI}{0,23}\right); t_m \cdot \frac{1}{2}\right) \quad (\text{Ms})$$

- voor een drooglopende circulatiepomp met pompregeling (uitgezonderd aan/uit regeling):

$$\text{Eq. 312 } t_{on,dis,heat,j,m,sec\ i} = \text{MIN}\left(t_{heat,sec\ i,m}; t_m \cdot \frac{1}{2}\right) \quad (\text{Ms})$$

- voor een pomp met aan/uit regeling of een natlopende circulatiepomp met pompregeling (uitgezonderd aan/uit regeling) waarvan de EEI niet gekend is:

$$\text{Eq. 313 } t_{on,dis,heat,j,m,sec\ i} = t_m \cdot \frac{1}{2} \quad (\text{Ms})$$

- in alle andere gevallen of regeling onbekend:

$$\text{Eq. 314 } t_{\text{on,dis,heat,j,m,sec } i} = t_m \quad (\text{Ms})$$

met:

$t_{\text{heat,sec } i,m}$  de conventionele maandelijkse werkingstijd van het systeem van warmteafgifte van energiesector  $i$ , in Ms, bepaald volgens § D.1;  
 EEI de energie-efficiëntie-index, uit Verordening (EU) n° 641/2009, (-);  
 $t_m$  de duur van de betreffende maand, ontleend aan Tabel [1], in Ms.

Met betrekking tot de aantijd van de circulatiepompen is een combilus een leiding voor sanitair warm waterdistributie.

### 11.1.2 Elektrisch hulpenergieverbruik voor opwekking

#### 11.1.2.1 Principe

In dit hoofdstuk wordt het maandelijks elektrische hulpenergieverbruik van de hulpfuncties voor opwekking bepaald. De omzetting naar primair energieverbruik gebeurt in § 13.5.

Er wordt geen hulpenergie ingerekend voor opwekking bij koeling. Deze is reeds inbegrepen in het forfaitaire opwekkingsrendement.

#### 11.1.2.2 Rekenregel voor elektrisch hulpenergieverbruik voor warmteopwekking

##### 11.1.2.2.1 Algemene rekenregel

Bepaal het maandelijks elektrisch hulpenergieverbruik voor opwekking in de EPW-eenheid,  $W_{\text{aux,gen,m}}$ , als:

$$\text{Eq. 315 } W_{\text{aux,gen,m}} = W_{\text{throttle/fans,gen,m}} + W_{\text{electr,gen,m}} \quad (\text{kWh})$$

waarin:

$W_{\text{throttle/fans,gen,m}}$  het maandelijks elektriciteitsverbruik van de gaskleppen en/of ventilatoren van de opwekkingstoestellen van de beschouwde EPW-eenheid, zoals bepaald in § 11.1.2.3, in kWh;  
 $W_{\text{electr,gen,m}}$  het maandelijks elektriciteitsverbruik voor elektronica en ontstekers van de opwekkingstoestellen van de beschouwde EPW-eenheid, zoals hieronder bepaald, in kWh.

$W_{\text{electr,gen,m}}$  wordt bepaald als:

$$\text{Eq. 316 } W_{\text{electr,gen,m}} = \sum_j P_{\text{electr,gen,j}} \cdot \frac{t_m}{3,6} \quad (\text{kWh})$$

waarin:

$P_{\text{electr,gen,j}}$  het "stand-by" verliesvermogen door de elektronica voor de opwekking, in W. Per opwekkingstoestel  $j$  wordt het "stand-by" verliesvermogen gelijk genomen aan 10 W;  
 $t_m$  de duur van de betreffende maand, ontleend aan Tabel [1], in Ms.

Er dient telkens gesommeerd te worden over alle opwekkingstoestellen  $j$  die de EPW-eenheid bedienen.

Indien een opwekkingstoestel meerdere EPW- en/of EPN-eenheden bedient dan dient het "stand-by" verliesvermogen proportioneel verdeeld te worden over deze EPW- en/of EPN-eenheden op basis van de totale bruto energiebehoefte van de respectievelijke eenheden. Als het opwekkingstoestel enkel voor ruimteverwarming zorgt, dient de bruto energiebehoefte voor verwarming te worden gebruikt. Als het opwekkingstoestel enkel voor sanitair warm waterproductie zorgt, dient de bruto energiebehoefte voor sanitair warm water te worden gebruikt. Zorgt het opwekkingstoestel voor beiden, dan dient de som van de bruto energiebehoeften voor verwarming en warm tapwater te worden gebruikt.

#### 11.1.2.2.2 Uitzonderingen

Voor installaties voor sanitair warm water waarbij het rendement voor opwekking en opslag wordt berekend volgens § 10.3.3.4.1 en voor installaties voor ruimteverwarming waarbij het opwekkingsrendement wordt berekend volgens § 10.2.3.3, § 10.2.3.4.2 of § 10.2.3.4.3 is het elektrisch hulpenergieverbruik voor opwekking reeds in rekening gebracht waardoor bij gevolg deze toestellen niet hoeven meegeteld te worden in Eq. 315.

Het eventuele hulpenergieverbruik van plaatselijke verwarmingstoestellen is reeds in het opwekkingsrendement in beschouwing genomen en wordt dan ook niet meer opnieuw ingerekend.

#### 11.1.2.3 Bepaling van het maandelijks elektriciteitsverbruik van gaskleppen en/of ventilatoren $W_{throttle/fans,gen,m}$

##### 11.1.2.3.1 Algemene rekenregel

$W_{throttle/fans,gen,m}$  wordt bepaald als:

$$\text{Eq. 317 } W_{throttle/fans, gen, m} = \sum_j P_{throttle/fans,gen,spec} \cdot P_{throttle/fans,gen,j} \cdot \frac{t_{on,gen,j,m}}{3,6} \quad (\text{kWh})$$

waarin:

$P_{throttle/fans,gen,spec}$	het specifieke vermogen voor opwekking voor de opwekkers in het bezit van een ventilator en/of gasklep, wordt gelijk genomen aan 1 W/kW;
$P_{throttle/fans,gen,j}$	het nominale vermogen van opwekkingstoestel $j$ , in kW;
$t_{on,gen,j,m}$	de maandelijksse aantijd van de gasklep en/of ventilator ten dienste van opwekkingstoestel $j$ , zoals bepaald in § 11.1.2.3.2, in Ms.

Er dient telkens gesommeerd te worden over alle opwekkingstoestellen  $j$  die de EPW-eenheid bedienen en die gebruik maken van een gasklep en/of ventilator.

Indien een opwekkingstoestel meerdere EPW- en/of EPN-eenheden bedient dan dient in formule Eq. 317 het nominale vermogen van het opwekkingstoestel proportioneel verdeeld te worden over deze EPW- en/of EPN-eenheden op basis van de totale bruto energiebehoefte van de respectievelijke eenheden. Als het opwekkingstoestel enkel voor ruimteverwarming zorgt, dient de bruto energiebehoefte voor verwarming te worden gebruikt. Als het opwekkingstoestel enkel voor sanitair warm waterproductie zorgt, dient de bruto energiebehoefte voor sanitair warm water te worden gebruikt. Zorgt het opwekkingstoestel voor



beiden, dan dient de som van de bruto energiebehoeften voor verwarming en voor warm tapwater te worden gebruikt.

#### 11.1.2.3.2 Bepaling van de aantijd $t_{on,gen,j,m}$

$t_{on,gen,j,m}$  wordt bepaald als:

$$\text{Eq. 318 } t_{on,gen,j,m} = \text{MIN} \left( t_m; \frac{\left( \sum_i Q_{heat,gross,sec\ i,m} + \sum_k Q_{water,bath\ k,gross,m} + \sum_k Q_{water,sink\ k,gross,m} + \sum_k Q_{water,other\ k,gross,m} + \sum_l Q_{hum,net,l} + \sum_o \sum_n \frac{Q_{cool,gross,sec\ n,m}}{EER_{nom,o}} \right)}{P_{throttle/fans,gen,j} \cdot 1000} \right) \quad (\text{Ms})$$

waarin:

- $t_m$  de duur van de betreffende maand, ontleend aan Tabel [1], in Ms;
- $Q_{heat,gross,sec\ i,m}$  de maandelijkse bruto energiebehoefte voor ruimteverwarming van energiesector  $i$ , bepaald volgens § 9.2.1 van deze bijlage voor EPW-eenheden en volgens § 6.2 van bijlage VI bij dit besluit voor EPN-eenheden, in MJ, voor zover zij door opwekkingstoestel  $j$  wordt geleverd in overeenstemming met § 10.2.2 van deze bijlage (voor EPW-eenheden) of § 7.2.1 van bijlage VI bij dit besluit (voor EPN-eenheden);
- $Q_{water,bath\ k,gross,m}$  de maandelijkse bruto energiebehoefte voor het warm tapwater voor douche of bad  $k$ , bepaald volgens § 9.3.1 van deze bijlage voor EPW-eenheden en volgens § 6.5 van bijlage VI bij dit besluit voor EPN-eenheden, in MJ, voor zover zij door opwekkingstoestel  $j$  wordt geleverd in overeenstemming met § 10.3.2 van deze bijlage (voor EPW-eenheden) of § 7.6 van bijlage VI bij dit besluit (voor EPN-eenheden);
- $Q_{water,sink\ k,gross,m}$  de maandelijkse bruto energiebehoefte voor het warm tapwater voor keukenaanrecht  $k$ , bepaald volgens § 9.3.1 van deze bijlage voor EPW-eenheden en volgens § 6.5 van bijlage VI bij dit besluit voor EPN-eenheden, in MJ, voor zover zij door opwekkingstoestel  $j$  wordt geleverd in overeenstemming met § 10.3.2 van deze bijlage (voor EPW-eenheden) of § 7.6 van bijlage VI bij dit besluit (voor EPN-eenheden);
- $Q_{water,other\ k,gross,m}$  de maandelijkse bruto energiebehoefte voor het warm tapwater voor ander tappunt  $k$  voor warm water, bepaald volgens § 6.5 van bijlage VI bij dit besluit, in MJ, voor zover zij door opwekkingstoestel  $j$  wordt geleverd in overeenstemming met § 7.6 van bijlage VI bij dit besluit;
- $Q_{hum,net,l,m}$  de maandelijkse netto energiebehoefte voor bevochtiging van bevochtigingstoestel  $l$ , bepaald volgens § 5.10 van bijlage VI bij dit besluit, in MJ, voor zover zij door opwekkingstoestel  $j$  wordt geleverd in overeenstemming § 7.2.1 van bijlage VI bij dit besluit;
- $Q_{cool,gross,sec\ n,m}$  de maandelijkse bruto energiebehoefte voor ruimtekoeling van de energiesector  $n$  die door de thermisch aangedreven koelmachine bediend wordt, bepaald volgens § 6.2 van bijlage VI bij dit besluit, in MJ, voor zover zij door thermisch aangedreven koelmachine  $o$  wordt geleverd in overeenstemming § 7.2.2 van bijlage VI bij dit besluit en voor zover de warmte aan thermisch aangedreven koelmachine  $o$  door opwekkingstoestel  $j$  wordt geleverd in overeenstemming § 7.2.1 van bijlage VI bij dit besluit;

$EER_{nom,o}$	de prestatiecoëfficiënt (Energy Efficiency Ratio) van thermisch aangedreven koelmachine $o$ , bepaald zoals vastgelegd in § 7.5.2 van bijlage VI bij dit besluit, (-);
$P_{throttle/fans,gen,j}$	het nominale vermogen van opwekkingstoestel $j$ , in kW.

Er moet gesommeerd worden over:

- alle energiesectoren  $i$  (in de betreffende EPW-eenheid of in andere EPW- of EPN-eenheden) die door opwekkingstoestel  $j$  worden bediend;
- alle douches of baden  $k$  (in de betreffende EPW-eenheid of in andere EPW- of EPN-eenheden) die door opwekkingstoestel  $j$  worden bediend;
- alle keukenaanrechten  $k$  (in de betreffende EPW-eenheid of in andere EPW- of EPN-eenheden) die door opwekkingstoestel  $j$  worden bediend;
- alle andere tappunten  $k$  (in EPN-eenheden) die door opwekkingstoestel  $j$  worden bediend;
- alle bevochtigingstoestellen  $l$  (in EPN-eenheden) die door opwekkingstoestel  $j$  worden bediend;
- alle energiesectoren  $n$  (in EPN-eenheden) die door thermisch aangedreven koelmachine  $o$  worden bediend en over alle thermisch aangedreven koelmachines  $o$  die door opwekkingstoestel  $j$  worden bediend.

### 11.1.3 Hulpenergieverbruik van een thermisch zonne-energiesysteem

Bij de bepaling van het elektrisch hulpenergieverbruik van een thermisch zonne-energiesysteem, wordt enkel het verbruik van de collectorpomp(en) beschouwd. Als er geen thermisch zonne-energiesysteem ten dienste van de EPW- of EPN-eenheid is, is het maandelijks elektrisch hulpenergieverbruik gelijk aan nul. Bepaal in het andere geval het maandelijks elektrisch hulpenergieverbruik van een thermisch zonne-energiesysteem ten dienste van de EPW of EPN-eenheid als:

$$\text{Eq. 384 } W_{aux,as,m} = \left( \sum_k P_{pumps,as,k} \right) \cdot \frac{\left( \sum_j A_{as,j} \cdot I_{as,m,shad,j} \right)}{\sum_m \left( \sum_j A_{as,j} \cdot I_{as,m,shad,j} \right)} \cdot \frac{t_{on,as,a}}{3,6} \quad (\text{kWh})$$

met:

$P_{pumps,as,k}$	het geïnstalleerde vermogen van de collectorpomp $k$ , zoals hieronder bepaald, in W;
$A_{as,j}$	de apertuuroppervlakte van collectormodule $j$ in het thermisch zonne-energiesysteem, bepaald volgens de norm NBN EN ISO 9488, in $m^2$ ;
$I_{as,m,shad,j}$	de bezonning op collectormodule $j$ voor de beschouwde maand, rekening houdend met beschaduwing, bepaald volgens Bijlage C van deze tekst, in $MJ/m^2$ ;
$t_{on,as,a}$	de jaarlijkse aantijd van de collectorpomp(en), conventioneel vastgelegd op 7,2 Ms (2000 uur).

Er moet gesommeerd worden over alle maanden van het jaar en over alle circulatiepompen  $k$  en alle collectormodules  $j$  van het thermisch zonne-energiesysteem.

Indien het thermisch zonne-energiesysteem meerdere EPW- en/of EPN-eenheden bedient, dan moet het vermogen van de pomp(en) ( $P_{pumps,as,k}$ ) proportioneel verdeeld

worden over deze EPW- en/of EPN-eenheden op basis van de bruto warmtevraag van de respectievelijke eenheden waaraan het systeem bijdraagt.

Bepaal het geïnstalleerde vermogen van de collectorpomp  $k$  als :

- voor natlopende pompen: het gemiddeld opgemeten elektrische vermogen op 100% van het debiet, genaamd  $P_{L,100\%}$ , uit Verordening (EU) n° 641/2009 ;
- voor drooglopende pompen waarbij de elektromotor afgesplitst is van de rotor: het maximaal elektrisch vermogen dat de elektromotor kan opnemen bij continu bedrijf bepaald volgens de norm NBN EN 60034-1 voor "duty type S1".

Alternatief mag het vermogen van de pomp(en) worden bepaald als:

$$\text{Eq. 385} \quad \sum_k P_{\text{pumps, as, k}} = 25 + 2 \cdot \sum_j A_{\text{as, j}} \quad (\text{W})$$

met:

$A_{\text{as, j}}$  de apertuuroppervlakte van collectormodule  $j$  in het thermisch zonne-energiesysteem, bepaald volgens de norm NBN EN ISO 9488, in  $\text{m}^2$ .

Er moet gesommeerd worden over alle collectormodules  $j$  van het thermisch zonne-energiesysteem.

## 11.2 Maandelijks elektriciteitsverbruik van ventilatoren

### 11.2.1 Principe

Bij de berekening van het maandelijks elektriciteitsverbruik van de ventilatoren wordt rekening gehouden met ventilatoren in mechanische systemen voor hygiënische ventilatie en/of in luchtverwarmingssystemen, met uitzondering van afvoerventilatoren in een systeem A of B die conform zijn aan de opmerking "3)" van § 4.3.1.3 van de norm NBN D50-001.

Volgende ventilatoren worden bijgevolg niet ingerekend: bijkomende ventilatoren voor andere toepassingen (bijvoorbeeld een dampkap) en ventilatoren voor ventilatie die enkel ruimten zonder hygiënische ventilatie-eisen bedienen.

Voor de berekening van het ventilatorverbruik wordt de keuze gelaten tussen een vereenvoudigde berekening (methode 1 - zie § 11.2.2) en een gedetailleerde berekening (methode 2 en methode 3 - zie § 11.2.3). De keuze voor methode 1, 2 of 3 wordt gemaakt voor de volledige EPW-eenheid.

Met "ventilatiemodus" wordt in de volgende hoofdstukken bedoeld dat de ventilator enkel functioneert voor hygiënische ventilatie en dus voor het toevoeren van buitenlucht (desgevallend gerecirculeerde lucht naar de woonkamer) of voor het afvoeren van lucht naar buiten. Met "verwarmingsmodus" wordt bedoeld dat de ventilator functioneert met als doel opgewarmde ((deels) gerecirculeerde) lucht naar de bediende ruimten te transporteren, al dan niet in combinatie met hygiënische ventilatie.

### 11.2.2 Maandelijks elektriciteitsverbruik van ventilatoren vereenvoudigde berekening (methode 1)

Als gekozen wordt voor de vereenvoudigde berekening, bedraagt het totaal maandelijks elektriciteitsverbruik van ventilatoren in de EPW-eenheid:

$$\text{Eq. 261 } W_{\text{aux,fans,m}} = \sum_z W_{\text{aux,fans,zonez,m}} \quad (\text{kWh})$$

met:

$W_{\text{aux,fans,zone z,m}}$  het maandelijks elektriciteitsverbruik van ventilatoren in ventilatiezone  $z$ , in kWh, zoals hieronder bepaald.

Er moet gesommeerd worden over alle ventilatiezones in de EPW-eenheid.

Het maandelijks elektriciteitsverbruik van ventilatoren wordt bepaald per ventilatiezone en als volgt:

$$\text{Eq. 262 } W_{\text{aux,fans,zonez,m}} = t_m \cdot \left( \begin{array}{l} f_{\text{vent,zonez,m}} \cdot \Phi_{\text{fans,vent,zonez}} \\ + f_{\text{heat,zonez,m}} \cdot \Phi_{\text{fans,heat,zonez}} \end{array} \right) / 3,6 \quad (\text{kWh})$$

met:

$t_m$  de lengte van de betreffende maand, in Ms, zie Tabel [1];

$f_{\text{vent,zone z,m}}$  de conventionele maandelijkse fractie van de tijd dat de ventilatoren in ventilatiezone  $z$  in ventilatiemodus functioneren, bepaald volgens § 11.2.2.3, (-);

$\Phi_{\text{fans,vent,zone z}}$  de rekenwaarde bij ontstentenis voor het elektrisch vermogen van alle ventilatoren samen in ventilatiezone  $z$  in ventilatiemodus, bepaald volgens § 11.2.2.1, in W;

$f_{\text{heat,zone z,m}}$  de conventionele maandelijkse fractie van de tijd dat de ventilatoren in ventilatiezone  $z$  in verwarmingsmodus functioneren, bepaald volgens § 11.2.2.3, (-);

$\Phi_{\text{fans,heat,zone z}}$  de rekenwaarde bij ontstentenis voor het elektrisch vermogen van alle ventilatoren samen in ventilatiezone  $z$  in verwarmingsmodus, bepaald volgens § 11.2.2.2, in W.

### 11.2.2.1 Rekenwaarde bij ontstentenis voor het elektrisch vermogen in ventilatiemodus

Neem als rekenwaarde voor het elektrisch vermogen van alle ventilatoren samen in ventilatiezone z in ventilatiemodus, de waarden van Tabel [16].

**Tabel [16]: Rekenwaarden bij ontstentenis voor het elektrisch vermogen in ventilatiemodus ( $V_{\text{sec } i}$ : volume van de energiesector i)**

Installatie	Type ventilator	Vermogen $\Phi_{\text{fans, vent, zone z}}$ (W)
Natuurlijke toevoer en natuurlijke afvoer	n.v.t.	0
Mechanische toevoer of mechanische afvoer	wisselstroomventilatoren	0,125 $\Sigma V_{\text{sec } i}$
	gelijkstroomventilatoren	0,085 $\Sigma V_{\text{sec } i}$
Mechanische toevoer en mechanische afvoer	wisselstroomventilatoren	0,235 $\Sigma V_{\text{sec } i}$
	gelijkstroomventilatoren	0,150 $\Sigma V_{\text{sec } i}$
Mechanische afvoer met gebruik van de afvoerlucht als warmtebron voor een warmtepomp	wisselstroomventilatoren	0,145 $\Sigma V_{\text{sec } i}$
	gelijkstroomventilatoren	0,100 $\Sigma V_{\text{sec } i}$
Mechanische toevoer en mechanische afvoer met gebruik van de afvoerlucht als warmtebron voor een warmtepomp	wisselstroomventilatoren	0,270 $\Sigma V_{\text{sec } i}$
	gelijkstroomventilatoren	0,185 $\Sigma V_{\text{sec } i}$

Bij het toepassen van Tabel [16] rekent men met de waarde voor "gelijkstroomventilatoren" indien alle ventilatoren in de ventilatiezone z met een elektronisch gecommuteerde motor (EC motor) worden aangedreven. In alle andere gevallen rekent men met de waarde voor "wisselstroomventilatoren".

Er dient telkens gesommeerd te worden over het volume van alle energiesectoren i van de beschouwde ventilatiezone.

### 11.2.2.2 Rekenwaarde bij ontstentenis voor het elektrisch vermogen in verwarmingsmodus

Neem als rekenwaarde voor het elektrisch vermogen van alle ventilatoren samen in ventilatiezone z in verwarmingsmodus, de waarden van Tabel [17].

**Tabel [17]: Rekenwaarden bij ontstentenis voor het elektrisch vermogen in verwarmingsmodus ( $V_{\text{sec } i}$ : volume van de energiesector i)**

Installatie	Soort ventilatorregeling	Vermogen $\Phi_{\text{fans,heat,zone } z}$ (W)
Geen luchtverwarming	n.v.t	0
Luchtverwarming	Geen of niet-automatische regeling	$0,780 \cdot \Sigma V_{\text{sec } i}$
	Automatische regeling	$0,525 \cdot \Sigma V_{\text{sec } i}$

Er dient telkens gesommeerd te worden over het volume van alle energiesectoren i van de beschouwde ventilatiezone.

### 11.2.2.3 Bepaling van de conventionele maandelijkse tijdsfracties dat de ventilatoren in ventilatiemodus of verwarmingsmodus functioneren

De conventionele maandelijkse fractie van de tijd dat de ventilatoren in ventilatiezone z in ventilatie-, respectievelijk verwarmingsmodus draaien wordt gegeven door:

- indien er in ventilatiezone z enkel ventilatoren opgesteld staan die enkel voor luchtverwarming dienen en niet instaan voor hygiënische ventilatie, dan geldt voor alle maanden:
  - $f_{\text{vent,zone } z,m} = 0$
  - $f_{\text{heat,zone } z,m}$  zoals bepaald met **Eq. 264**
- indien er in ventilatiezone z enkel ventilatoren opgesteld staan die enkel voor hygiënische ventilatie dienen en niet instaan voor luchtverwarming, dan geldt voor alle maanden:
  - $f_{\text{vent,zone } z,m} = 1$
  - $f_{\text{heat,zone } z,m} = 0$
- indien er in ventilatiezone z zowel ventilatoren opgesteld staan die voor hygiënische ventilatie dienen als ventilatoren die instaan voor luchtverwarming (of als er ventilatoren opgesteld staan die voor beide functies instaan), dan geldt voor elke maand m:

$$\text{Eq. 263 } f_{\text{vent,zone } z,m} = 1 - f_{\text{heat,zone } z,m} \quad (-)$$

$$\text{Eq. 264 } f_{\text{heat,zone } z,m} = \min \left[ 1; \sum_i Q_{\text{heat,gross,sec } i,m} / (1000 \cdot P_{\text{nom,zone } z} \cdot t_m) \right] \quad (-)$$

met:

$Q_{\text{heat,gross,sec } i,m}$  de maandelijkse bruto energiebehoefte voor ruimteverwarming van energiesector i, bepaald volgens § 9.2.1, in MJ;

$P_{\text{nom, zone } z}$  de som van de nominale vermogens van de warme lucht opwekkingseenheden die de ventilatiezone  $z$  bedienen, in kW;  
 $t_m$  de lengte van de betreffende maand, in Ms, zie Tabel [1].

Er dient gesommeerd te worden over alle energiesectoren  $i$  in ventilatiezone  $z$ .

### 11.2.3 Maandelijks elektriciteitsverbruik van ventilatoren - gedetailleerde berekening

Als gekozen wordt voor de gedetailleerde berekening, bedraagt het totaal maandelijks elektriciteitsverbruik van ventilatoren in de EPW-eenheid:

$$\text{Eq. 265 } W_{\text{aux,fans,m}} = \sum_j W_{\text{aux,fans,m,j}} \quad (\text{kWh})$$

met:

$W_{\text{aux,fans,m,j}}$  het maandelijks elektriciteitsverbruik van ventilator(groep)  $j$ , in kWh, zoals hieronder bepaald.

Er dient gesommeerd te worden over alle ventilator(groep)en  $j$  die bijdragen tot de hygiënische ventilatie van de EPW-eenheid (toevoer en/of afvoer en/of recirculatie) en alle ventilatoren die voor luchtverwarming dienen (al dan niet in combinatie met hygiënische ventilatie).

Bepaal het maandelijks elektriciteitsverbruik van ventilator(groep)  $j$  als:

$$\text{Eq. 266 } W_{\text{aux,fans,m,j}} = t_m \cdot (f_{\text{vent,m,j}} \cdot \Phi_{\text{fans,vent,j}} + f_{\text{heat,m,j}} \cdot \Phi_{\text{fans,heat,j}}) / 3,6 \quad (\text{kWh})$$

met:

$t_m$  de lengte van de betreffende maand, in Ms, zie Tabel [1];  
 $f_{\text{vent,m,j}}$  de conventionele maandelijkse fractie van de tijd dat de ventilator(groep)  $j$  in ventilatiemodus functioneert, bepaald volgens § 11.2.3.3, (-);  
 $\Phi_{\text{fans,vent,j}}$  de rekenwaarde voor het elektrisch vermogen van ventilator(groep)  $j$  in ventilatiemodus, bepaald volgens § 11.2.3.1, in W;  
 $f_{\text{heat,m,j}}$  de conventionele maandelijkse fractie van de tijd dat de ventilator(groep)  $j$  in verwarmingsmodus functioneert, bepaald volgens § 11.2.3.3, (-);  
 $\Phi_{\text{fans,heat,j}}$  de rekenwaarde voor het elektrisch vermogen van ventilator(groep)  $j$  in verwarmingsmodus, bepaald volgens § 11.2.3.2, in W.

#### 11.2.3.1 Rekenwaarde voor het elektrisch vermogen in ventilatiemodus - gedetailleerde berekening

De rekenwaarde voor het elektrisch vermogen in ventilatiemodus wordt naar keuze volgens één van de volgende twee opties bepaald:

- Optie "methode 2": bepaling van de rekenwaarde bij een representatief werkingspunt op basis van het geïnstalleerde elektrisch vermogen (§ 11.2.3.1.1);
- Optie "methode 3": bepaling van de rekenwaarde bij een representatief werkingspunt op basis van het gemeten elektrisch vermogen bij de nominale stand (§ 11.2.3.1.2).

Indien een ventilator(groep) meerdere EPB-eenheden (EPW of EPN) bedient (bijvoorbeeld in het geval van een centraal systeem voor meerdere appartementen), wordt de rekenwaarde voor het elektrisch vermogen bepaald door vermenigvuldiging van:

- de totale rekenwaarde zoals hierboven bepaald;
- de verhouding van het maximum van de geëiste debieten van de beschouwde EPW-eenheid en de som van de maxima van de geëiste debieten van alle ventilatiezones die door de ventilator worden bediend<sup>16</sup>.

Indien een ventilator(groep) ook de toevoer en/of afvoer in ruimten zonder hygiënische ventilatie-eis verzekert, mag er geen enkele (bijkomende) vermindering in rekening worden gebracht voor deze ruimten.

#### 11.2.3.1.1 Optie "methode 2": bepaling van de rekenwaarde op basis van het geïnstalleerde elektrisch vermogen

De rekenwaarde wordt tegelijk bepaald voor alle ventilator(groep)en die samen een ventilatiezone bedienen.

Indien een ventilator(groep) meerdere ventilatiezones en/of EPB-eenheden (EPW of EPN) bedient, wordt de rekenwaarde tegelijkertijd bepaald voor alle ventilatoren die de betreffende ventilatiezones en/of EPB-eenheden bedienen.

De methode bestaat uit twee stappen:

Stap 1: bepaling van de debietsverhouding tussen het representatieve werkingspunt en de nominale stand

Bepaal de debietsverhouding  $\beta_v$  zoals beschreven in § 11.2.3.1.3.

Stap 2: bepaling van het elektrisch vermogen bij het representatief werkingspunt

Bepaal het elektrisch vermogen in ventilatiemodus van elke ventilator(groep) j bij het representatief werkingspunt als volgt:

$$\text{Eq. 267 } \Phi_{\text{fans,vent},j} = f_{\text{ctrl},j} \cdot P_{\text{fans,max},j} \quad (\text{W})$$

met:

$f_{\text{ctrl},j}$  een reductiefactor die rekening houdt met het type debietsregeling van ventilator(groep) j, met inbegrip van vraagsturing, bepaald volgens § 11.2.3.1.4, (-);

$P_{\text{fans,max},j}$  het maximale elektrisch vermogen van de elektromotor of van de elektromotor-ventilator combinatie van de ventilator(groep) j, in W.

Voor de definitie van het maximale elektrisch vermogen wordt verwezen naar § 2.

<sup>16</sup> Indien de ventilator ook niet-residentiële bestemmingen bedient, dient het ontwerpdebiet beschouwd te worden i.p.v. het maximum van de geëiste debieten.



11.2.3.1.2 Optie "methode 3": bepaling van de rekenwaarde op basis van het gemeten elektrisch vermogen bij de nominale stand

De rekenwaarde wordt tegelijk bepaald voor alle ventilator(groep)en die samen een ventilatiezone bedienen.

Indien een ventilator(groep) meerdere ventilatiezones of EPB-eenheden (EPW of EPN) bedient, wordt de rekenwaarde tegelijkertijd bepaald voor alle ventilatoren die de betreffende ventilatiezones of EPB-eenheden bedienen.

De methode bestaat uit drie stappen, met eventuele bijhorende voorwaarden:

Stap 1: instellen nominale stand en meten van de debieten en het opgenomen elektrisch vermogen

Alle ventilatoren worden ingesteld op de nominale stand. In alle ruimten die door de ventilatoren worden bediend, wordt vervolgens het mechanisch toegevoerde buitenluchtdebiet  $\dot{V}_{\text{mech. supply, rm } r}$  (voor woonkamers desgevallend inclusief het recirculatie-debiet) en/of het mechanisch afgevoerde debiet naar buiten  $\dot{V}_{\text{mech. extr, rmr}}$  gemeten. Voor elke ventilator(groep) wordt vervolgens het opgenomen elektrisch vermogen  $P_{\text{fans, nom, j}}$  in situ gemeten, volgens vooraf door de minister bepaalde regels.

Voor elke ruimte  $r$  waarin door de ventilator(groep)(en) een mechanisch debiet wordt toegevoerd, moet gelden:

$$\text{Eq. 268 } \dot{V}_{\text{mech. supply, rm } r} \geq \dot{V}_{\text{req, supply, rm } r} \quad (\text{m}^3/\text{h})$$

Voor elke ruimte  $r$  waaruit door de ventilator(groep)(en) een mechanisch debiet wordt afgevoerd, moet gelden:

$$\text{Eq. 269 } \dot{V}_{\text{mech. extr, rmr}} \geq \dot{V}_{\text{req, extr, rmr}} \quad (\text{m}^3/\text{h})$$

met:

- $\dot{V}_{\text{req, supply, rm } r}$  het geëiste buitenluchttoevoerdebiet in ruimte  $r$ , in  $\text{m}^3/\text{h}$ ;
- $\dot{V}_{\text{req, extr, rmr}}$  het geëiste afvoerdebiet naar buiten van ruimte  $r$ , in  $\text{m}^3/\text{h}$ ;
- $\dot{V}_{\text{mech. supply, rm } r}$  het mechanische buitenluchttoevoerdebiet in ruimte  $r$ , zoals gemeten in stap 1 van § 11.2.3.1.2, voor woonkamers desgevallend inclusief het recirculatie-debiet, in  $\text{m}^3/\text{h}$ ;
- $\dot{V}_{\text{mech. extr, rmr}}$  het mechanische afvoerdebiet naar buiten van ruimte  $r$ , zoals gemeten in stap 1 van § 11.2.3.1.2, in  $\text{m}^3/\text{h}$ .

Indien aan deze voorwaarden niet is voldaan, moet gekozen worden voor optie "methode 2" of voor methode 1 (vereenvoudigde berekening).

Stap 2: bepaling van de debietsverhouding tussen het representatieve werkingspunt en de nominale stand

Bepaal de debietsverhouding  $\beta_v$  zoals beschreven in § 11.2.3.1.3.

De debietsverhouding  $\beta_{\dot{v}}$  moet kleiner dan of gelijk aan 1 zijn. Indien niet aan deze voorwaarde wordt voldaan, moet gekozen worden voor optie "methode 2" of voor methode 1 (vereenvoudigde berekening).

Stap 3: bepaling van het elektrisch vermogen bij het representatief werkingpunt  
Bepaal het elektrisch vermogen in ventilatiemodus van elke ventilator(groep) j bij het representatief werkingpunt als volgt:

$$\text{Eq. 270 } \Phi_{\text{fans,vent},j} = f_{\text{ctrl},j} \cdot P_{\text{fans,nom},j} \quad (\text{W})$$

met:

$f_{\text{ctrl},j}$  een reductiefactor die rekening houdt met het type debietsregeling van ventilator(groep) j, met inbegrip van vraagsturing, bepaald volgens § 11.2.3.1.4, (-);

$P_{\text{fans,nom},j}$  het opgenomen elektrisch vermogen van de ventilator(groep) j gemeten in nominale stand, zoals bepaald in stap 1, in W.

#### 11.2.3.1.3 Bepaling van de debietsverhouding tussen het representatieve werkingpunt en de nominale stand

Bepaal de debietsverhouding  $\beta_{\dot{v}}$  als volgt:

- Als gekozen wordt voor de optie "methode 2":
  - In geval van ventilatiesysteem B:

$$\text{Eq. 271 } \beta_{\dot{v}} = \min \left( 1; 0,65 \cdot \frac{\sum_z \dot{V}_{\text{req,zone}z}}{\sum_r \dot{V}_{\text{req,supply,rmr}}} \right) \quad (-)$$

- In geval van ventilatiesysteem C:

$$\text{Eq. 272 } \beta_{\dot{v}} = \min \left( 1; 0,65 \cdot \frac{\sum_z \dot{V}_{\text{req,zone}z}}{\sum_r \dot{V}_{\text{req,extr,rmr}}} \right) \quad (-)$$

- In geval van ventilatiesysteem D:

$$\text{Eq. 273 } \beta_{\dot{v}} = \min \left( 1; 0,65 \cdot \frac{\sum_z \dot{V}_{\text{req,zone}z}}{\min \left( \sum_r \dot{V}_{\text{req,supply,rmr}}; \sum_r \dot{V}_{\text{req,extr,rmr}} \right)} \right) \quad (-)$$

- Als gekozen wordt voor de optie "methode 3":
  - In geval van ventilatiesysteem B:

$$\text{Eq. 274 } \beta_{\dot{V}} = \max \left[ 0,65; 0,65 \cdot \frac{\sum_z \dot{V}_{\text{req,zonez}}}{\sum_r \dot{V}_{\text{mech.suppl y,rmr}}} \right] \quad (-)$$

- In geval van ventilatiesysteem C:

$$\text{Eq. 275 } \beta_{\dot{V}} = \max \left[ 0,65; 0,65 \cdot \frac{\sum_z \dot{V}_{\text{req,zonez}}}{\sum_r \dot{V}_{\text{mech.extr,rmr}}} \right] \quad (-)$$

- In geval van ventilatiesysteem D:

$$\text{Eq. 276 } \beta_{\dot{V}} = \max \left[ 0,65; 0,65 \cdot \frac{\sum_z \dot{V}_{\text{req,zonez}}}{\min \left( \sum_r \dot{V}_{\text{mech.suppl y,rmr}}; \sum_r \dot{V}_{\text{mech.extr,rmr}} \right)} \right] \quad (-)$$

met:

- $\dot{V}_{\text{req,zonez}}$  het maximum van de geëiste debieten van ventilatiezone z, zoals hieronder bepaald in m<sup>3</sup>/h;
- $\dot{V}_{\text{req,supply,rmr}}$  het geëiste buitenluchttoevoerdebiet in ruimte r, in m<sup>3</sup>/h;
- $\dot{V}_{\text{req,extr,rmr}}$  het geëiste afvoerdebiet naar buiten van ruimte r, in m<sup>3</sup>/h;
- $\dot{V}_{\text{mech.suppl y,rmr}}$  het mechanische buitenluchttoevoerdebiet in ruimte r, zoals gemeten in stap 1 van § 11.2.3.1.2, voor woonkamers desgevallend inclusief het recirculatiedebiet in m<sup>3</sup>/h;
- $\dot{V}_{\text{mech.extr,rmr}}$  het mechanische afvoerdebiet naar buiten van ruimte r, zoals gemeten in stap 1 van § 11.2.3.1.2, in m<sup>3</sup>/h.

Er moet gesommeerd worden over alle ruimten r en alle ventilatiezones z en/of EPB-eenheden (EPW of EPN) die door de ventilator(groep) worden bediend.

Bepaal het maximum van de geëiste debieten van ventilatiezone z als volgt:

$$\text{Eq. 277 } \dot{V}_{\text{req,zonez}} = \max \left( \sum_r \dot{V}_{\text{req,supply,rmr}}; \sum_r \dot{V}_{\text{req,extr,rmr}} \right) \quad (\text{m}^3/\text{h})$$

met:

- $\dot{V}_{\text{req,supply,rmr}}$  het geëiste buitenluchttoevoerdebiet in ruimte r, in m<sup>3</sup>/h;
- $\dot{V}_{\text{req,extr,rmr}}$  het geëiste afvoerdebiet naar buiten van ruimte r, in m<sup>3</sup>/h.

Er moet gesommeerd worden over alle ruimten in de ventilatiezone z.

#### 11.2.3.1.4 Reductiefactor voor het type debietsregeling (en vraagsturing)

De factor  $f_{ctrl,j}$  die rekening houdt met het type debietsregeling van ventilator(groep)  $j$ , met inbegrip van vraagsturing, wordt bepaald in functie van de regelstrategie van het ventilatiesysteem en het type toerentalregeling van de ventilator, zoals gespecificeerd in Tabel [33].

Als de reductiefactor  $f_{ctrl,j}$  wordt bepaald voor een ventilatorgroep  $j$  die meerdere ventilatoren bevat, is het mogelijk dat de regelstrategie van het ventilatiesysteem en/of het type toerentalregeling van de ventilator verschillend zijn voor de verschillende ventilatoren. In dat geval is de reductiefactor  $f_{ctrl,j}$  van de ventilatorgroep  $j$  de hoogste van de verschillende reductiefactoren  $f_{ctrl,j}$ , afzonderlijk bepaald voor elk van de ventilatoren van deze ventilatorgroep.

**Tabel [33]: Berekeningsformules voor  $f_{ctrl,j}$  voor verschillende configuraties**

Regelstrategie van het ventilatiesysteem Type toerentalregeling van de ventilator	Toerentalregeling en variabele druk	Toerentalregeling en constante druk	Smoring en andere types
EC-motor met commutatierегeling Of Asynchrone wisselstroommotor met frequentiesturing	$0.2+0.8 \cdot (f_{reduc} \cdot \beta_{\dot{V}})^3$	$0.4+0.6 \cdot (f_{reduc} \cdot \beta_{\dot{V}})^2$	1
Wisselstroommotor met spanningssturing (via transformator of halfgeleidercomponenten)	$0.4+0.6 \cdot (f_{reduc} \cdot \beta_{\dot{V}})^3$	$0.4+0.6 \cdot (f_{reduc} \cdot \beta_{\dot{V}})^2$	1
Andere types regeling van de motor of de ventilator	1	1	1

met:

$$\text{Eq. 278 } f_{reduc} = f_{reduc,vent,heat,zonez} \quad (-)$$

en met:

$\beta_{\dot{V}}$  de debietsverhouding tussen het representatieve werkingpunt en de nominale stand, zoals bepaald in § 11.2.3.1.3, (-);

$f_{reduc}$  een reductiefactor voor ventilatie in energiesector  $i$  voor het maandelijks elektriciteitsverbruik van de ventilatoren, (-);

$f_{reduc,vent,heat,zonez}$  een reductiefactor voor ventilatie in energiesector  $i$  voor de verwarmingsberekeningen, zoals bepaald in § 7.8.6, (-);

Om te behoren tot de regelstrategie "Toerentalregeling en variabele druk" moet worden voldaan aan volgende voorwaarden.

- Indien het enkel een toerentalregeling betreft:

- De ventilator j mag slechts één EPW-eenheid bedienen;
- Het toevoer- of afvoerkanaalnetwerk waartoe de ventilator j behoort mag enkel geregeld worden door een toerentalregeling van de ventilator j, zonder één enkel smoororgaan (manueel of automatisch) voor de regeling van dit netwerk (lokaal, per zone, centraal of manueel);
- Als het een manuele regeling betreft moet de ventilator j manueel regelbaar zijn met behulp van een regelknop, toegankelijk in de betrokken EPW-eenheid, met minstens 3 regelstanden.
- Indien het een toerentalregeling in combinatie met een smoring betreft:
  - De ventilator j mag één of meerdere EPW-eenheden bedienen;
  - Het toevoer- of afvoerkanaalnetwerk waartoe de ventilator j behoort moet voorzien zijn van automatische ventielen voor een lokale regeling, een regeling per zone of een centrale regeling voor dit netwerk:
    - Als de regeling lokaal is, moet elke ruimte die wordt bediend door ventilator j voorzien zijn van een automatisch ventiel;
    - Als de regeling per zone gebeurt, moet elke zone die wordt bediend door ventilator j voorzien zijn van een automatisch ventiel;
    - Als de regeling centraal gebeurt (enkel als ventilator j meerdere EPW-eenheden bedient), moet elke EPW-eenheid die wordt bediend door ventilator j voorzien zijn van een automatisch ventiel;
  - Het toerental van ventilator j en de opening van de verschillende automatische ventielen van het toevoer- of afvoerkanaalnetwerk waartoe de ventilator j behoort, moeten worden geregeld op een gecombineerde wijze zodat er permanent minstens één ventiel zich in volledig open positie bevindt.

Om te behoren tot de strategie "Toerentalregeling en constante druk" moet worden voldaan aan volgende voorwaarden.

- Ventilator j moet een ventilator zijn met een automatische regeling die een constante druk levert;
- Het toevoer- of afvoerkanaalnetwerk waartoe de ventilator j behoort moet voorzien zijn van ventielen voor een lokale regeling, een regeling per zone, een centrale of manuele regeling voor dit netwerk:
  - Lokale regeling of regeling per zone:
    - De ventilator j mag één of meerdere EPW-eenheden bedienen;
    - Als de regeling lokaal is, moet elke ruimte die wordt bediend door ventilator j voorzien zijn van een automatisch ventiel;
    - Als de regeling per zone gebeurt, moet elke zone die wordt bediend door ventilator j voorzien zijn van een automatisch ventiel;
  - Centrale of manuele regeling:
    - De ventilator j moet meerdere EPW-eenheden bedienen;
    - Als de regeling centraal gebeurt, moet elke EPW-eenheid die wordt bediend door ventilator j voorzien zijn van een automatisch ventiel;
    - Als de regeling manueel gebeurt, moet elke EPW-eenheid die wordt bediend door ventilator j voorzien zijn van een manueel regelbaar ventiel, met behulp van een regelknop, toegankelijk in de betrokken EPW-eenheid, met minstens 3 regelstanden.

#### **11.2.3.2 Rekenwaarde voor het elektrisch vermogen in verwarmingsmodus - gedetailleerde berekening**

Bepaal het elektrisch vermogen van elke ventilator(groep) j in verwarmingsmodus als volgt:

$$\text{Eq. 279 } \Phi_{\text{fans,heat},j} = P_{\text{fans,max},j} \quad (\text{W})$$

met:

$P_{\text{fans,max},j}$  het maximale elektrisch vermogen van de elektromotor of van de elektro-motor-ventilator combinatie van ventilator(groep)  $j$ , in W.

Voor de definitie van het maximale elektrisch vermogen wordt verwezen naar § 2. Indien een ventilator(groep) voor meerdere EPB-eenheden (EPW of EPN) de luchtverwarming verzekert (bijvoorbeeld in het geval van een centraal systeem voor meerdere appartementen), wordt de rekenwaarde voor het elektrisch vermogen bepaald door vermenigvuldiging van:

- de totale rekenwaarde zoals hierboven bepaald;
- de verhouding van het maximale ontwerpdebiet van de beschouwde EPW-eenheid en het maximale ontwerpdebiet van de ventilator.

### 11.2.3.3 *Bepaling van de conventionele maandelijkse tijdsfracties dat de ventilatoren in ventilatiemodus of verwarmingsmodus functioneren*

De conventionele maandelijkse fractie van de tijd dat ventilator  $j$  in ventilatie-, respectievelijk verwarmingsmodus draait wordt gegeven door:

- indien ventilator  $j$  enkel voor verwarming dient en niet instaat voor hygiënische ventilatie, dan geldt voor alle maanden:  
 $f_{\text{vent},m,j} = 0$ 
  - $f_{\text{heat},m,j}$  zoals bepaald met Eq. 281
- indien ventilator  $j$  enkel voor hygiënische ventilatie dient en niet instaat voor luchtverwarming, dan geldt voor alle maanden:
  - $f_{\text{vent},m,j} = 1$
  - $f_{\text{heat},m,j} = 0$
- indien ventilator  $j$  instaat voor zowel hygiënische ventilatie als voor luchtverwarming, dan geldt voor elke maand  $m$ :

$$\text{Eq. 280 } f_{\text{vent},m,j} = 1 - f_{\text{heat},m,j} \quad (-)$$

$$\text{Eq. 281 } f_{\text{heat},m,j} = \min \left[ 1; \sum_i Q_{\text{heat,gross,sec } i,m} / (1000 \cdot P_{\text{nom},j} \cdot t_m) \right] \quad (-)$$

met:

$Q_{\text{heat,gross,sec } i,m}$  de maandelijkse bruto energiebehoefte voor ruimteverwarming van energiesector  $i$ , bepaald volgens § 9.2.1, in MJ;

$P_{\text{nom},j}$  het nominaal vermogen van de warme lucht opwekkingseenheid<sup>17</sup>, in kW;

$t_m$  de lengte van de betreffende maand, in Ms, zie Tabel [1].

Er dient gesommeerd te worden over alle energiesectoren  $i$  van de EPW-eenheid die door ventilator  $j$  van luchtverwarming voorzien worden.

<sup>17</sup> Indien 1 ventilator meerdere warme lucht opwekkingstoestellen zou bedienen, dient voor  $P_{\text{nom},j}$  de som van het nominaal vermogen van alle toestellen genomen te worden.

Indien ventilator j ook ruimten buiten de beschouwde EPW-eenheid verwarmt, wordt de teller (d.i. de maandelijkse bruto energiebehoefte) vermenigvuldigd met de verhouding van het totale volume verwarmd m.b.v. ventilator j tot de som van de volumes van de energiesectoren i binnen de beschouwde EPW-eenheid die verwarmd worden m.b.v. ventilator j.

### 11.3 Maandelijks elektriciteitsverbruik voor het verkoelen van de toevoerlucht

Het maandelijks elektriciteitsverbruik voor het verkoelen van de toevoerlucht wordt gegeven door:

$$\text{Eq. 124 } \bar{W}_{\text{aux,precool,m}} = \bar{W}_{\text{soil/water,m}} + \bar{W}_{\text{evap,m}} \quad (\text{kWh})$$

met:

$\bar{W}_{\text{soil/water,m}}$  het maandelijks elektriciteitsverbruik van de aarde-water warmtewisselaar, zoals bepaald in § 11.3.1, in kWh;

$\bar{W}_{\text{evap,m}}$  het maandelijks elektriciteitsverbruik voor verdampingskoeling, zoals bepaald in § 11.3.2, in kWh.

Voor andere technologieën dient  $\bar{W}_{\text{aux,precool,m}}$  bepaald te worden volgens vooraf door de minister bepaalde regels.

### 11.3.1 Elektriciteitsverbruik van de aarde-water warmtewisselaar

Bepaal het maandelijks elektriciteitsverbruik van de aarde-water warmtewisselaar met onderstaande formule.

$$\text{Eq. 125 } W_{\text{soil/water,m}} = \left[ 0,278 \cdot t_m \cdot W_{\text{soil/water,m}} \cdot \left( \frac{\dot{V}_W}{3600} \cdot f \cdot \frac{L_{\text{tube}}}{D_{\text{tube}}} \cdot 500 \cdot \left( \frac{\dot{V}_W}{3600 n_{\text{tube}} \frac{\pi}{4} D_{\text{tube}}^2} \right)^2 + 150 \cdot \frac{\sum_i \dot{V}_{\text{hyg,cool,sec } i}}{3600} \right) \right] \quad (\text{kWh})$$

met:

$t_m$  de lengte van de betreffende maand, in Ms, zie Tabel [1];  
 $W_{\text{soil/water,m}}$  een maandelijks factor die de werkingstijd van de aarde-water warmtewisselaar inreken, bepaald volgens § B.3, (-);  
 $\dot{V}_W$  het waterdebiet doorheen de aarde-water warmtewisselaar, in m<sup>3</sup>/h;  
 $f$  een frictiefactor:

$$\text{Eq. 126 als } Re < 2300: \quad f = \frac{64}{Re}$$

$$\text{in alle andere gevallen: } f = (1,58 \cdot \ln(Re) - 3,28)^{-2} \quad (-)$$

met:

$Re$  het Reynolds getal bepaald volgens § B.3, (-);  
 $D_{\text{tube}}$  binnendiameter van de grondbuis, in m;  
 $L_{\text{tube}}$  lengte van de grondbuis, in m;  
 $n_{\text{tube}}$  het aantal buizen in parallel, (-);  
 $\dot{V}_{\text{hyg,cool,sec } i}$  het hygiënisch ventilatiedebiet van energiesector  $i$ , voor de de koelberekeningen, zoals bepaald in § 7.8.5, in m<sup>3</sup>/h.

Er dient gesommeerd te worden over alle energiesectoren  $i$  van de ventilatiezone  $z$  die aangesloten zijn op de aarde-water warmtewisselaar.

### 11.3.2 Elektriciteitsverbruik voor verdampingskoeling

Bepaal het maandelijks elektriciteitsverbruik voor verdampingskoeling met onderstaande formule.

$$\text{Eq. 127 } W_{\text{evap,m}} = 0,278 \cdot t_m \cdot 250 \cdot W_{\text{evap,m}} \cdot \frac{\sum_i \dot{V}_{\text{hyg,cool,sec } i}}{3600} \quad (\text{kWh})$$

met:

$t_m$  de lengte van de betreffende maand, in Ms, zie Tabel [1];  
 $W_{\text{evap,m}}$  een maandelijks factor die de werkingstijd van de verdampingskoeling inreken, bepaald volgens § B.3.3, (-);  
 $\dot{V}_{\text{hyg,cool,sec } i}$  het hygiënisch ventilatiedebiet van energiesector  $i$ , voor de de koelberekeningen, zoals bepaald in § 7.8.5, in m<sup>3</sup>/h.



Er dient gesommeerd te worden over alle energiesectoren i van de ventilatiezone  
z die aangesloten zijn op het systeem voor verdampingskoeling.

## 12 Maandelijkse elektriciteitsproductie van fotovoltaïsche zonne-energiesystemen en warmtekrachtkoppeling op de site

### 12.1 Fotovoltaïsche zonne-energiesystemen

#### 12.1.1 Principe

De maandelijkse elektriciteitsproductie door een fotovoltaïsch zonne-energiesysteem op de site wordt bepaald door de op het systeem invallende maandelijkse bezonning te vermenigvuldigen met het omzettingsrendement. Behoudens de bepaling van de opbrengst, is de rekenmethode vergelijkbaar met deze voor thermische zonne-energiesystemen. Wel is de impact van schaduwwerking groter. Van zodra verschillende delen van het PV-veld verschillende oriëntaties, hellingshoeken of beschaduwing hebben, dienen ze als verschillende systemen berekend te worden.

Als het fotovoltaïsch zonne-energiesysteem gemeenschappelijk is aan een of meerdere EPB-eenheden (residentieel en/of niet-residentieel) en/of delen in het gebouw die geen afzonderlijke EPB-eenheid vormen (al dan niet verwarmd), dan wordt de opbrengst verdeeld over de verschillende volumes, die gezamenlijk aangesloten zijn op deze installatie, naar ratio van hun volume  $V_{EPR}$  of  $V_{EPNR}$  ten opzichte van het totale volume van de gebouwdelen die de opbrengst van het gemeenschappelijk fotovoltaïsch zonne-energiesysteem delen.

Alleen fotovoltaïsche zonne-energiesystemen die na datum van de start van de werken volledig geplaatst zijn op de site waarop de beschouwde EPB-eenheid zich bevindt, worden beschouwd. Andere systemen worden niet beschouwd.

#### 12.1.2 Rekenregel

De maandelijkse elektriciteitsproductie van het fotovoltaïsch zonne-energiesysteem  $i$ , in kWh, wordt berekend als:

$$\text{Eq. 128 } W_{pv,m,i} = \frac{P_{pv,i} \cdot RF_{pv,i} \cdot C_{pv,i} \cdot I_{s,m,i,shad}}{3600} \quad (\text{kWh})$$

met:

$P_{pv,i}$  het piekvermogen van fotovoltaïsch systeem  $i$ , in W, bij een bezonningsstroom van  $1000 \text{ W/m}^2$ , bepaald volgens de norm NBN EN 60904-1, of volgens normen zoals de IEC61215 of IEC61646 die expliciet refereren naar de reeks normen IEC 60904;

$RF_{pv,i}$  reductiefactor van het fotovoltaïsch zonne-energiesysteem, berekend volgens § 12.1.4, (-);

$C_{pv,i}$  de correctiefactor voor schaduwwerking, berekend volgens § 12.1.3;

$I_{s,m,i,shad}$  de bezonning op het vlak van het fotovoltaïsch zonne-energiesysteem  $i$  voor de beschouwde maand, rekening houdend met de beschaduwing, in  $\text{MJ/m}^2$ , bepaald volgens Bijlage C van deze tekst.

#### 12.1.3 Correctiefactor voor beschaduwing

Bepaal de correctiefactor voor beschaduwing als:

$$\text{Eq. 129 } C_{pv,i} = \max \left( 0 ; 1,26 \cdot \frac{I_{s,m,i,shad}}{I_{s,m,i,horshad}} - 0,26 \right) \quad (-)$$

met:

$I_{s,m,i,shad}$  de bezonning op het vlak van het fotovoltaïsch zonne-energiesysteem  $i$  voor de beschouwde maand, rekening houdend met de beschaduwing van de vaste obstakels, in  $MJ/m^2$ , bepaald volgens Bijlage C van deze tekst;

$I_{s,m,i,horshad}$  de bezonning op het vlak van het fotovoltaïsch zonne-energiesysteem  $i$  voor de beschouwde maand, enkel rekening houdend met de beschaduwing van de horizon, in  $MJ/m^2$ , bepaald volgens Bijlage C van deze tekst. De andere obstakels (equivalente verticale en zijdelingse overstekken) worden bij deze berekening dus niet in beschouwing genomen.

In tegenstelling tot de regel die voor vensters en thermische zonne-energiesystemen geldt, kan niet gerekend worden met de waarden bij ontstentenis  $F_s$  zoals gegeven in Bijlage C van deze tekst. Detailingave van de beschaduwing is steeds verplicht voor fotovoltaïsche zonne-energiesystemen.

(Indien er afgezien van de horizon geen extra obstakels zijn die voor beschaduwing zorgen, dan is  $I_{s,m,i,horshad} = I_{s,m,i,shad}$ , is  $c_{pv,i} = 1$  en is er dus geen vermindering van de opbrengst.)

#### 12.1.4 Reductiefactor van het fotovoltaïsch zonne-energiesysteem

De reductiefactor van het fotovoltaïsch zonne-energiesysteem wordt als volgt bepaald:

$$\text{Eq. 2701 } RF_{pv,i} = 0,78 + G_{tech,pv,i} + G_{TL,pv,i} + G_{inst,pv,i} \quad (-)$$

met:

$G_{tech,pv,i}$  de prestatiewinst door de keuze voor dunne filmtechnologie, (-), opgelijst in Tabel [40];

$G_{TL,pv,i}$  de prestatiewinst door de afwezigheid van galvanische scheiding in de omvormer, (-), opgelijst in Tabel [40];

$G_{inst,pv,i}$  de prestatiewinst door de manier van integratie in de schildelen van het gebouw, (-), opgelijst in Tabel [40].

**Tabel [40]: De waarden van de parameters voor de berekening van de reductie factor van van het fotovoltaïsch zonne-energiesysteem  $RF_{pv,i}$**

Parameters	Eigenschappen	Waarde (-)
$G_{tech,pv,i}$ (*)	Mono- of poly-kristallijne technologie	0,00
	Dunne film	0,02
$G_{TL,pv,i}$	Omvormer met een transformator met galvanische scheiding	0,00
	Omvormer met een transformator zonder galvanische scheiding (**)	0,01
$G_{inst,pv,i}$	Fotovoltaïsche panelen in inbouw	0,00
	Fotovoltaïsche panelen in opbouw	0,01

(\*) De technologiekeuze die van toepassing is, is terug te vinden in de technische fiche van de modules.

(\*\*) Transformerless (zonder transformator) "TL" is gewoonlijk vermeld in de technische fiche van de omvormer, (sectie "Topologie").

## 12.2 Warmtekrachtkoppeling

### 12.2.1 Principe

In een WKK-installatie wordt gelijktijdig warmte en elektriciteit geproduceerd. Het eindenergieverbruik (d.w.z. het brandstofverbruik) van de WKK-installatie wordt berekend in § 10.2.2 en § 10.3.2. In dit hoofdstuk wordt de elektriciteitsproductie door de WKK-installatie bepaald. In paragraaf 13.8 wordt dit omgerekend naar de uitgespaarde hoeveelheid primaire energie.

### 12.2.2 Elektriciteitsproductie

Bepaal de hoeveelheid elektriciteit die door WKK-installatie  $i$  op de site geproduceerd wordt als:

$$\text{Eq. 130 } W_{\text{cogen},i,m} = \frac{\varepsilon_{\text{cogen},\text{elec}}}{3,6} \cdot Q_{\text{cogen},\text{final},i,m} \quad (\text{kWh})$$

met:

$\varepsilon_{\text{cogen},\text{elec}}$  het elektrisch omzettingsrendement van de WKK-installatie, zoals bepaald in § A.2 van bijlage VI bij dit besluit, (-);

$Q_{\text{cogen},\text{final},i,m}$  het maandelijks eindenergieverbruik van WKK-installatie  $i$ , zoals hieronder bepaald, in MJ.

Bepaal het maandelijks eindenergieverbruik van WKK-installatie  $i$ , overeenkomend met de hoeveelheid warmte die de installatie nuttig aan het gebouw kan leveren, als:

$$\begin{aligned} Q_{\text{cogen},\text{final},i,m} = & \sum_i f_{\text{heat},m,\text{pref}} \cdot (1 - f_{\text{as},\text{heat},\text{sec } i,m}) \cdot Q_{\text{heat},\text{gross},\text{sec } i,m} / \eta_{\text{gen},\text{heat},\text{cogen}} \\ \text{Eq. 131 } & + \sum_i f_{\text{water},\text{bath } i,m,\text{pref}} \cdot (1 - f_{\text{as},\text{water},\text{bath } i,m}) \cdot Q_{\text{water},\text{bath } i,\text{gross},m} / \eta_{\text{gen},\text{water},\text{bath } i,m,\text{cogen}} \quad (\text{MJ}) \\ & + \sum_i f_{\text{water},\text{sink } i,m,\text{pref}} \cdot (1 - f_{\text{as},\text{water},\text{sink } i,m}) \cdot Q_{\text{water},\text{sink } i,\text{gross},m} / \eta_{\text{gen},\text{water},\text{sink } i,m,\text{cogen}} \end{aligned}$$

met:

$f_{\text{heat},m,\text{pref}}$  het aandeel van de WKK-installatie in de warmtelevering van energiesector  $i$ , bepaald volgens § 10.2.2, (-);

$f_{\text{as},m}$  het aandeel van de totale warmtebehoefte dat door het thermisch zonne-energiesysteem gedekt wordt, bepaald volgens § 10.4. Met indices 'heat, sec  $i$ ' voor de warmtebehoefte van energiesector  $i$  en 'water,bath  $i$ ' en 'water,sink  $i$ ' voor de warm tapwater bereiding van respectievelijk douche of bad  $i$  en keukenaanrecht  $i$ , (-);

$Q_{\text{heat},\text{gross},\text{sec } i,m}$  de maandelijks brutto energiebehoefte voor ruimteverwarming van energiesector  $i$ , bepaald volgens § 9.2.1, in MJ;

$\eta_{\text{gen,heat,cogen}}$	het maandelijks opwekkingsrendement van de WKK-installatie, bepaald volgens § 10.2.3, (-);
$f_{\text{water,bath } i,m,\text{pref}}$	het aandeel van de WKK-installatie in de warmtelevering voor de bereiding van warm tapwater voor douche of bad $i$ , bepaald volgens § 10.3.2;
$Q_{\text{water,bath } i,\text{gross,m}}$	de maandelijkse bruto energiebehoefte voor het warm tapwater voor douche of bad $i$ , bepaald volgens § 9.3.1, in MJ;
$\eta_{\text{gen,water,bath } i,m,\text{cogen}}$	het maandelijks opwekkingsrendement van de WKK-installatie voor de bereiding van het warm tapwater voor douche of bad $i$ , bepaald volgens § 10.3.3, (-);
$f_{\text{water,sink } i,m,\text{pref}}$	het aandeel van de WKK-installatie in de warmtelevering voor de bereiding van warm tapwater voor keukenaanrecht $i$ , bepaald volgens § 10.3.2;
$Q_{\text{water,sink } i,\text{gross,m}}$	de maandelijkse bruto energiebehoefte voor het warm tapwater voor keukenaanrecht $i$ , bepaald volgens § 9.3.1, in MJ;
$\eta_{\text{gen,water,sink } i,m,\text{cogen}}$	het maandelijks opwekkingsrendement van de WKK-installatie voor de bereiding van het warm tapwater voor keukenaanrecht $i$ , bepaald volgens § 10.3.3, (-).

Er dient gesommeerd te worden over alle energiesectoren  $i$  van de EPW-eenheid die verwarmd worden met WKK-installatie  $i$ , en over alle douches, baden en keukenaanrechten  $i$  van de EPW-eenheid waaraan WKK-installatie  $i$  warmte voor de bereiding van warm tapwater levert.

## 13 Primair energieverbruik

### 13.1 Vooraf

De stap van eindenergieverbruik naar primair energieverbruik introduceert de omrekenfactoren voor primaire energie in de energiebalans. Alle deeltermen worden vervolgens opgeteld om het karakteristiek jaarlijks primair energieverbruik te bekomen. Voor elektriciteit geproduceerd door fotovoltaïsche of door WKK-installaties op de site wordt een bonus ingerekend overeenkomend met de besparing aan brandstof in elektrische centrales.

### 13.2 Het karakteristiek jaarlijks primair energieverbruik

Bepaal het karakteristiek jaarlijks primair energieverbruik van de EPW-eenheid als:

$$\text{Eq. 132 } E_{\text{char ann prim en cons}} = \sum_{m=1}^{12} \left( E_{p,\text{heat},m} + E_{p,\text{water},m} + E_{p,\text{aux},m} + E_{p,\text{cool},m} - E_{p,\text{pv},m} - E_{p,\text{cogen},m} \right) \quad (\text{MJ})$$

met:

$E_{p,\text{heat},m}$	het maandelijks primair energieverbruik voor ruimteverwarming, in MJ, bepaald volgens § 13.3;
$E_{p,\text{water},m}$	het maandelijks primair energieverbruik voor de bereiding van warm tapwater, in MJ, bepaald volgens § 13.4;
$E_{p,\text{aux},m}$	het maandelijks primair hulpenergieverbruik, in MJ, bepaald volgens § 13.5;
$E_{p,\text{cool},m}$	het equivalent maandelijks primair energieverbruik voor koeling, in MJ, bepaald volgens § 13.6;
$E_{p,\text{pv},m}$	de maandelijkse primaire energiebesparing ingevolge de elektriciteitsproductie van fotovoltaïsche zonne-energiesystemen, in MJ, bepaald volgens § 13.7;
$E_{p,\text{cogen},m}$	de maandelijkse primaire energiebesparing ingevolge de elektriciteitsproductie van WKK op de site, in MJ, bepaald volgens § 13.8.

### 13.3 Het primair energieverbruik voor ruimteverwarming

Bepaal het maandelijks primair energieverbruik van de EPW-eenheid voor ruimteverwarming als:

$$\text{Eq. 386 } E_{p,\text{heat},m} = \sum_i \left( f_{p,\text{pref}} \cdot Q_{\text{heat},\text{final},\text{sec } i,m,\text{pref}} + \sum_k \left( f_{p,\text{npref } k} \cdot Q_{\text{heat},\text{final},\text{sec } i,m,\text{npref } k} \right) \right) \quad (\text{MJ})$$

met:

$f_{p,\text{pref}}$	de conventionele omrekenfactor naar primaire energie van de energiedrager van de preferente warmteopwekker(s), zoals hieronder bepaald, (-);
$f_{p,\text{npref } k}$	de conventionele omrekenfactor naar primaire energie van de energiedrager van de niet-preferente warmteopwekker(s) k, zoals hieronder bepaald, (-);
$Q_{\text{heat},\text{final},\text{sec } i,m,\text{pref}}$	het maandelijkse eindenergieverbruik van de preferente warmteopwekker(s) voor de ruimteverwarming van energiesector

$i$ , met uitzondering van de hulpenergie, bepaald volgens § 10.2.2, in MJ;

$Q_{\text{heat,final,sec } i, m, \text{npref } k}$  het maandelijkse eindenergieverbruik van de niet-preferente warmteopwrekker(s)  $k$  voor de ruimteverwarming van energiesector  $i$ , met uitzondering van de hulpenergie, bepaald volgens § 10.2.2, in MJ.

Voor de bepaling van de conventionele omrekenfactor naar primaire energie worden twee gevallen onderscheiden:

- in geval van aansluiting op een systeem van externe warmtelevering:  $f_p = f_{p, dh}$  de equivalente primaire energiefactor van dat systeem, in detail te bepalen volgens door de minister bepaalde regels en bij ontstentenis gelijk aan 2,0, (-);
- in andere gevallen: de conventionele omrekenfactor naar primaire energie van de energiedrager van het beschouwde opwekkingstoestel, zoals vastgelegd in de hoofdtekst van dit besluit, (-).

Er moet gesommeerd worden over alle niet-preferente warmteopwekkers  $k$  en over alle energiesectoren  $i$  van de EPW-eenheid.

#### 13.4 Het primair energieverbruik voor de bereiding van warm tapwater

Bepaal het maandelijks primair energieverbruik van de EPW-eenheid voor de bereiding van warm tapwater als:

$$\text{Eq. 387} \quad E_{p, \text{water}, m} = \sum_i \left( f_{p, \text{pref}} \cdot Q_{\text{water}, \text{bath } i, \text{final}, m, \text{pref}} + \sum_k \left( f_{p, \text{npref } k} \cdot Q_{\text{water}, \text{bath } i, \text{final}, m, \text{npref } k} \right) \right) + \sum_i \left( f_{p, \text{pref}} \cdot Q_{\text{water}, \text{sink } i, \text{final}, m, \text{pref}} + \sum_k \left( f_{p, \text{npref } k} \cdot Q_{\text{water}, \text{sink } i, \text{final}, m, \text{npref } k} \right) \right) \quad (\text{MJ})$$

met:

$f_{p, \text{pref}}$  de conventionele omrekenfactor naar primaire energie van de energiedrager van de preferente warmteopwrekker(s), zoals bepaald volgens § 13.3, (-);

$f_{p, \text{npref } k}$  de conventionele omrekenfactor naar primaire energie van de energiedrager van de niet-preferente warmteopwrekker(s)  $k$ , zoals bepaald volgens § 13.3, (-);

$Q_{\text{water}, \text{bath } i, \text{final}, m, \text{pref}}$  het maandelijkse eindenergieverbruik van de preferente warmteopwrekker(s) voor de bereiding van het warm tapwater voor douche of bad  $i$ , bepaald volgens § 10.3.2, in MJ;

$Q_{\text{water}, \text{bath } i, \text{final}, m, \text{npref } k}$  het maandelijkse eindenergieverbruik van de niet-preferente warmteopwrekker(s)  $k$  voor de bereiding van het warm tapwater voor douche of bad  $i$ , bepaald volgens § 10.3.2, in MJ;

$Q_{\text{water}, \text{sink } i, \text{final}, m, \text{pref}}$  het maandelijkse eindenergieverbruik van de preferente warmteopwrekker(s) voor de bereiding van het warm tapwater voor keukenaanrecht  $i$ , bepaald volgens § 10.3.2, in MJ;

$Q_{\text{water}, \text{sink } i, \text{final}, m, \text{npref } k}$  het maandelijkse eindenergieverbruik van de niet-preferente warmteopwrekker(s)  $k$  voor de bereiding van het warm tapwater voor keukenaanrecht  $i$ , bepaald volgens § 10.3.2, in MJ.

Er moet gesommeerd worden over alle niet-preferente warmteopwekkers  $k$  en over alle douches en baden  $i$  en alle keukenaanrechten  $i$  van de EPW-eenheid.

### 13.5 Het primair hulpenergieverbruik

Bepaal het maandelijks primair hulpenergieverbruik,  $E_{p,aux,m}$ , als:

$$\text{Eq. 388 } E_{p,aux,m} = f_p \cdot 3,6 \cdot (W_{aux,fans,m} + W_{aux,dis,m} + W_{aux,gen,m} + W_{aux,as,m} + W_{aux,precool,m}) \quad (\text{MJ})$$

met:

$f_p$	de conventionele omrekenfactor naar primaire energie van de betreffende energiedrager, zoals vastgelegd in de hoofdtekst van dit besluit, (-);
$W_{aux,fans,m}$	het maandelijks elektrisch hulpenergieverbruik voor ventilatoren in de EPW-eenheid, bepaald volgens § 11.2, in kWh;
$W_{aux,dis,m}$	het maandelijks elektrisch hulpenergieverbruik van de circulatiepompen voor distributie in de EPW-eenheid, bepaald volgens § 11.1.1, in kWh;
$W_{aux,gen,m}$	het maandelijks elektrisch hulpenergieverbruik voor de opwekking in de EPW-eenheid, bepaald volgens § 11.1.2, in kWh;
$W_{aux,as,m}$	het maandelijks elektrisch hulpenergieverbruik van een thermisch zonne-energiesysteem ten dienste van de EPW-eenheid, bepaald volgens § 11.1.3, in kWh ;
$W_{aux,precool,m}$	het maandelijks elektriciteitsverbruik voor het verkoelen van de toevoerlucht, bepaald volgens § 11.3, in kWh.

### 13.6 Het equivalent primair energieverbruik voor koeling

Bepaal het maandelijks equivalent primair energieverbruik voor koeling als:

$$\text{Eq. 136 } E_{p,cool,m} = \sum_i (f_p \cdot 3,6 \cdot Q_{cool,final,sec\ i,m}) \quad (\text{MJ})$$

met:

$f_p$	de conventionele omrekenfactor naar primaire energie voor elektriciteit, zoals vastgelegd in de hoofdtekst van dit besluit, (-);
$Q_{cool,final,sec\ i,m}$	het maandelijks equivalent eindenergieverbruik voor koeling, bepaald volgens § 10.5, in kWh.

Er dient gesommeerd te worden over alle energiesectoren  $i$ .

### 13.7 De primaire energiebesparing ingevolge de elektriciteitsproductie van fotovoltaïsche zonne-energiesystemen

Bepaal de equivalente maandelijkse primaire energiebesparing ingevolge de elektriciteitsproductie van fotovoltaïsche zonne-energiesystemen als:

$$\text{Eq. 137 } E_{p,pv,m} = \sum_i (f_p \cdot 3,6 \cdot W_{pv,m,i}) \quad (\text{MJ})$$

met:

$f_p$	de conventionele omrekenfactor naar primaire energie voor elektriciteit, zoals vastgelegd in de hoofdtekst van dit besluit, (-);
-------	--



$W_{pv,m,i}$  de maandelijkse elektriciteitsproductie van het fotovoltaïsch zonne-energiesysteem  $i$ , bepaald volgens § 12.1.2, in kWh.

Er dient gesommeerd te worden over alle fotovoltaïsche zonne-energiesystemen  $i$ .

### 13.8 De primaire energiebesparing ingevolge de elektriciteitsproductie van warmtekrachtkoppelingsinstallaties op de site

Bepaal de equivalente maandelijkse primaire energiebesparing ingevolge de elektriciteitsproductie van WKK-installatie(s) op de site als:

$$\text{Eq. 138 } E_{p,cogen,m} = \sum_i (f_p \cdot 3,6 \cdot W_{cogen,m,i}) \quad (\text{MJ})$$

met:

$f_p$  de conventionele omrekenfactor naar primaire energie voor zelfgeproduceerde elektriciteit d.m.v. WKK, zoals vastgelegd in de hoofdtekst van dit besluit, (-);

$W_{cogen,i,m}$  de maandelijkse hoeveelheid elektriciteit die door WKK-installatie  $i$  op de site geproduceerd wordt, bepaald volgens § 12.2.2, in kWh.

Er dient gesommeerd te worden over alle WKK-installaties  $i$  op de site.

**14 Leeg hoofdstuk**

Dit hoofdstuk is bewust leeg gelaten.

**14.1**

## 15 Berekening van de jaarlijkse hoeveelheid opgewekte en/of gebruikte hernieuwbare energie per m<sup>2</sup> bruikbare vloeroppervlakte in de EPW-eenheid

### 15.1 Inleiding

Hieronder wordt de rekenmethode uiteengezet om de jaarlijkse hoeveelheid opgewekte en/of gebruikte hernieuwbare energie in de EPW-eenheid, te berekenen.

De volgende energietechnologieën komen in aanmerking bij de berekening van de hoeveelheid opgewekte en/of gebruikte hernieuwbare energie:

- warmtepompen;
- fotovoltaïsche zonne-energiesystemen op de site;
- energie uit biomassa (verwarming);
- thermische zonne-energie (verwarming en sanitair warm water);
- externe warmtelevering.

### 15.2 Berekening van de jaarlijkse hoeveelheid opgewekte hernieuwbare energie

De jaarlijkse hoeveelheid opgewekte en/of gebruikte hernieuwbare energie van de EPW-eenheid wordt als volgt bepaald:

$$\text{Eq. 248 } Q_{RE} = \frac{(Q_{RE,HP} + E_{RE,PV} + Q_{RE,bio} + Q_{RE,as} + Q_{RE,dh})}{A_{usable}} \quad (\text{kWh/m}^2)$$

waarin:

$Q_{RE,HP}$	de jaarlijkse hoeveelheid gebruikte hernieuwbare energie door warmtepompen, bepaald volgens § 15.3, in kWh;
$E_{RE,PV}$	de jaarlijkse hoeveelheid opgewekte hernieuwbare energie door fotovoltaïsche zonne-energiesystemen, bepaald volgens § 15.4, in kWh;
$Q_{RE,bio}$	de jaarlijkse hoeveelheid opgewekte hernieuwbare energie door biomassa, bepaald volgens § 15.5, in kWh;
$Q_{RE,as}$	de jaarlijkse hoeveelheid opgewekte hernieuwbare energie door thermische zonne-energiesystemen, bepaald volgens § 15.6, in kWh;
$Q_{RE,dh}$	de jaarlijkse hoeveelheid hernieuwbare energie die in de EPW-eenheid gebruikt wordt via externe warmtelevering, bepaald volgens § 15.7, in kWh;
$A_{usable}$	de bruikbare vloeroppervlakte van de EPW-eenheid, gedefinieerd in de hoofdtekst van dit besluit, in m <sup>2</sup> .

### 15.3 Berekening van de jaarlijkse hoeveelheid gebruikte hernieuwbare energie door warmtepompen

De jaarlijkse hoeveelheid gebruikte hernieuwbare energie in de EPW-eenheid door warmtepompen wordt als volgt bepaald:

$$\text{Eq. 391 } Q_{\text{RE,HP}} = \sum_{m=1}^{12} \left[ \sum_i \left( 1 - \frac{1}{\eta_{\text{gen,heat,pref}}} \right) \cdot \frac{\left( (1 - f_{\text{as,heat,seci,m}}) \cdot f_{\text{heat,m,pref}} \right) \cdot W_{\text{HP,heat,seci,pref}} \cdot Q_{\text{heat,gross,seci,m}}}{3,6} \right. \\ \left. + \sum_k \sum_i \left( 1 - \frac{1}{\eta_{\text{gen,heat,nprefk}}} \right) \cdot \frac{\left( (1 - f_{\text{as,heat,seci,m}}) \cdot f_{\text{heat,m,nprefk}} \right) \cdot W_{\text{HP,heat,seci,nprefk}} \cdot Q_{\text{heat,gross,seci,m}}}{3,6} \right] \quad (\text{kWh})$$

waarin:

- $\eta_{\text{gen,heat,pref}}$  het opwekkingsrendement van de preferente warmteopwekker(s), bepaald volgens § 10.2.3, (-);
- $f_{\text{as,heat,seci,m}}$  het aandeel van de totale warmtebehoefte voor ruimteverwarming van energiesector  $i$  dat door een thermisch zonne-energiesysteem gedekt wordt, bepaald volgens § 10.4, (-);
- $f_{\text{heat,m,pref}}$  de maandelijkse fractie van de totale hoeveelheid warmte die door de preferent geschakelde warmteopwekker(s) wordt geleverd, bepaald volgens § 10.2.2;
- $W_{\text{HP,heat,seci}}$  een weegfactor die bepaalt of een warmtepomp, vermeld in artikel 9.1.12/2,4°, instaat voor de warmtelevering aan energiesector  $i$  van de EPW-eenheid, al dan niet via preferente en niet-preferente warmtelevering (indices 'pref' en 'npref'):  
indien ja:  $W_{\text{HP,heat,seci}} = 1$ , (-);  
indien nee:  $W_{\text{HP,heat,seci}} = 0$ , (-);
- $Q_{\text{heat,gross,seci,m}}$  de maandelijkse bruto energiebehoefte voor ruimteverwarming van energiesector  $i$ , bepaald volgens § 9.2.1, in MJ;
- $\eta_{\text{gen,heat,nprefk}}$  het opwekkingsrendement van de niet-preferente warmteopwekker(s)  $k$ , bepaald volgens § 10.2.3, (-);
- $f_{\text{heat,m,nprefk}}$  de maandelijkse fractie van de totale warmtelevering die door de niet-preferente warmteopwekker(s)  $k$  wordt geleverd, bepaald volgens § 10.2.2, (-).

Er moet gesommeerd worden over alle energiesectoren  $i$  en alle niet-preferente opwekkers  $k$  van de EPW-eenheid.

#### 15.4 Berekening van de jaarlijkse hoeveelheid opgewekte hernieuwbare energie door fotovoltaïsche zonne-energiesystemen

De jaarlijkse hoeveelheid opgewekte hernieuwbare energie in de EPW-eenheid door fotovoltaïsche zonne-energiesystemen wordt als volgt bepaald:

$$\text{Eq. 250 } E_{\text{RE,PV}} = \sum_{m=1}^{12} \frac{E_{\text{p,pv,m}}}{3,6} \quad (\text{kWh})$$

waarin:

- $E_{\text{p,pv,m}}$  de maandelijkse elektriciteitsproductie van fotovoltaïsche zonne-energiesystemen, berekend volgens § 13.7, in MJ.

### 15.5 Berekening van de jaarlijkse hoeveelheid opgewekte hernieuwbare energie door biomassa

De jaarlijkse hoeveelheid opgewekte hernieuwbare energie in de EPW-eenheid door biomassa wordt als volgt bepaald:

$$\text{Eq. 392 } Q_{RE,bio} = \sum_{m=1}^{12} \left( \sum_i f_{p,pref} \cdot W_{bio,heat,seci,pref} \cdot \frac{Q_{heat,final,seci,m,pref}}{3,6} + \sum_i \left( \sum_k f_{p,npref k} \cdot W_{bio,heat,seci,npref k} \cdot \frac{Q_{heat,final,seci,m,npref k}}{3,6} \right) \right) \quad (\text{kWh})$$

waarin:

$f_{p,pref}$  de conventionele omrekenfactor naar primaire energie van de energiedrager van de preferente warmteopwaker(s), zoals vastgelegd in § 13.3, (-) ;

$f_{p,npref k}$  de conventionele omrekenfactor naar primaire energie van de energiedrager van de niet-preferente warmteopwaker(s) k, zoals vastgelegd in § 13.3 van dit besluit, (-) ;

$W_{bio,heat,sec i}$  een weegfactor die bepaalt of een biomassakachel of -ketel of een WKK-installatie op de site op biomassa, , vermeld in artikel 9.1.12/2,3°, instaat voor ruimteverwarming van energiesector i van de EPW-eenheid, al dan niet via preferente en niet-preferente warmtelevering (indices 'pref' en 'npref k'):

indien ja:  $W_{bio,heat,sec i} = 1$ , (-) ;

indien nee:  $W_{bio,heat,sec i} = 0$ , (-) ;

$Q_{heat,final,sec i,m,pref}$  het maandelijkse eindenergieverbruik van de preferente warmteopwaker(s) voor de ruimteverwarming van energiesector i, met uitzondering van de hulpenergie, zoals bepaald in § 10.2.2, in MJ;

$Q_{heat,final,sec i,m,npref k}$  het maandelijkse eindenergieverbruik van de niet-preferente warmteopwaker(s) k voor de ruimteverwarming van energiesector i, met uitzondering van de hulpenergie, zoals bepaald in § 10.2.2, in MJ.

Er moet gesommeerd worden over alle niet preferente warmteopwakers k en over alle energiesectoren i van de EPW-eenheid.

### 15.6 Berekening van de jaarlijkse hoeveelheid opgewekte hernieuwbare energie door thermische zonne-energiesystemen

De jaarlijkse hoeveelheid opgewekte hernieuwbare energie in de EPW-eenheid door een thermisch zonne-energiesysteem wordt als volgt bepaald:

$$\text{Eq. 393 } Q_{\text{RE,as}} = \sum_{m=1}^{12} \left( \begin{aligned}
 & \sum_i \frac{f_{\text{heat,m,pref}} \cdot f_{\text{as,heat,seci,m}} \cdot Q_{\text{heat,gross,seci,m}}}{3,6 \cdot \eta_{\text{gen,heat,pref}}} \\
 & + \sum_i \sum_k \left( \frac{f_{\text{heat,m,npref k}} \cdot f_{\text{as,heat,seci,m}} \cdot Q_{\text{heat,gross,seci,m}}}{3,6 \cdot \eta_{\text{gen,heat,npref k}}} \right) \\
 & + \sum_i \frac{f_{\text{water,bath i,m,pref}} \cdot f_{\text{as,water,bath i,m}} \cdot Q_{\text{water,bath i,gross,m}}}{3,6 \cdot \eta_{\text{gen,water,bath i,m,pref}} \cdot \eta_{\text{stor,water,bathi,m,pref}}} \\
 & + \sum_i \sum_k \left( \frac{f_{\text{water,bath i,m,npref k}} \cdot f_{\text{as,water,bath i,m}} \cdot Q_{\text{water,bath i,gross,m}}}{3,6 \cdot \eta_{\text{gen,water,bath i,m,npref k}} \cdot \eta_{\text{stor,water,bathi,m,npref k}}} \right) \\
 & + \sum_i \frac{f_{\text{water,sink i,m,pref}} \cdot f_{\text{as,water,sink i,m}} \cdot Q_{\text{water,sink i,gross,m}}}{3,6 \cdot \eta_{\text{gen,water,sink i,m,pref}} \cdot \eta_{\text{stor,water,sinki,m,pref}}} \\
 & + \sum_i \sum_k \left( \frac{f_{\text{water,sink i,m,npref k}} \cdot f_{\text{as,water,sink i,m}} \cdot Q_{\text{water,sink i,gross,m}}}{3,6 \cdot \eta_{\text{gen,water,sink i,m,npref k}} \cdot \eta_{\text{stor,water,sinki,m,npref k}}} \right)
 \end{aligned} \right) \quad (\text{kWh})$$

waarin:

$f_{\text{heat,m,pref}}$	de maandelijkse fractie van de totale hoeveelheid warmte die door de preferent geschakelde warmteopwrekker(s) wordt geleverd, bepaald volgens § 10.2.2 (-);
$f_{\text{heat,m,npref k}}$	de maandelijkse fractie van de totale hoeveelheid warmte die door de niet-preferent geschakelde warmteopwrekker(s) k wordt geleverd, bepaald volgens § 10.2.2 (-);
$f_{\text{water,m,pref}}$	de maandelijkse fractie van de totale warmtelevering voor de bereiding van warm tapwater welke door de preferent geschakelde warmteopwrekker(s) wordt geleverd, met index 'bath i' of 'sink i' al naar gelang het geval, bepaald volgens § 10.3.2 (-);
$f_{\text{water,m,npref k}}$	de maandelijkse fractie van de totale warmtelevering voor de bereiding van warm tapwater welke door de niet-preferent geschakelde warmteopwrekker(s) k wordt geleverd, met index 'bath i' of 'sink i' al naar gelang het geval, bepaald volgens § 10.3.2 (-);
$f_{\text{as,m}}$	het aandeel van de totale warmtebehoefte dat door een thermisch zonne-energiesysteem gedekt wordt, bepaald volgens § 10.4. Met index 'heat,sec i' voor ruimteverwarming van energiesector i en indices 'water,bath i' en 'water,sink i' voor de warm tapwater bereiding van respectievelijk douche/bad i en keukenaanrecht i, (-).
$Q_{\text{heat,gross,sec i,m}}$	de maandelijkse bruto energiebehoefte voor ruimteverwarming van energiesector i, bepaald volgens § 9.2.1, in MJ;
$Q_{\text{water,bath i,gross,m}}$	de maandelijkse bruto energiebehoefte voor warm tapwater van douche of bad i, bepaald volgens § 9.3.1, in MJ;
$Q_{\text{water,sink i,gross,m}}$	de maandelijkse bruto energiebehoefte voor warm tapwater van keukenaanrecht i, bepaald volgens § 9.3.1, in MJ;
$\eta_{\text{gen,heat,pref}}$	het opwekkingsrendement van de preferente warmteopwrekker(s), bepaald volgens § 10.2.3, (-);
$\eta_{\text{gen,heat,npref k}}$	het opwekkingsrendement van de niet-preferente warmteopwrekker(s) k, bepaald volgens § 10.2.3, (-).
$\eta_{\text{gen,water,bath i,m,pref}}$	het maandelijks opwekkingsrendement van de preferente warmteopwrekker(s) voor de bereiding van het warm tapwater voor douche of bad i, bepaald volgens § 10.3.3, (-);

- $\eta_{gen,water,bath\ i,m,npref\ k}$  het maandelijks opwekkingsrendement van de niet-preferente warmte-opwekker(s) k voor de bereiding van het warm tapwater voor douche of bad i, bepaald volgens § 10.3.3, (-);
- $\eta_{gen,water,sink\ i,m,pref}$  het maandelijks opwekkingsrendement van de preferente warmteopwekker(s) voor de bereiding van het warm tapwater voor keukenaanrecht i, bepaald volgens § 10.3.3, (-);
- $\eta_{gen,water,sink\ i,m,npref\ k}$  het maandelijks opwekkingsrendement van de niet-preferente warmte-opwekker(s) k voor de bereiding van het warm tapwater voor keukenaanrecht i, bepaald volgens § 10.3.3, (-);
- $\eta_{stor,water,bath\ i,m,pref}$  en  $\eta_{stor,water,bath\ i,m,npref\ k}$  het maandelijks opslagrendement van de warmwatertank voor douche of bad i, dat, afhankelijk van de gebruikte index 'pref' of 'npref k' verbonden is met respectievelijk de preferente warmteopwekker(s) of niet-preferente warmteopwekker(s) k, bepaald volgens § 10.3.3, (-);
- $\eta_{stor,water,sink\ i,m,pref}$  en  $\eta_{stor,water,sink\ i,m,npref\ k}$  het maandelijks opslagrendement van de warmwatertank voor keukenaanrecht i, dat, afhankelijk van de gebruikte index 'pref' of 'npref k' verbonden is met respectievelijk de preferente warmteopwekker(s) of niet-preferente warmteopwekker(s) k, bepaald volgens § 10.3.3, (-).

Er moet gesommeerd worden over alle niet-preferente warmteopwekkers k en over alle energiesectoren i, alle douches en baden i en alle keukenaanrechten i van de EPW-eenheid.

**15.7 Berekening van de jaarlijkse hoeveelheid hernieuwbare energie via externe warmtelevering**

De jaarlijkse hoeveelheid hernieuwbare energie die in de EPW-eenheid gebruikt wordt via externe warmtelevering, wordt bepaald als:

**Eq. 394**  $Q_{RE,dh} = f_{RE,dh} \cdot \sum_{m=1}^{12} \left( \begin{aligned} & \sum_i f_{p,dh,pref} \cdot W_{dh,heat,seci,pref} \cdot \frac{Q_{heat,final,seci,m,pref}}{3,6} \\ & + \sum_i \sum_k \left( f_{p,dh,npref\ k} \cdot W_{dh,heat,seci,npref\ k} \cdot \frac{Q_{heat,final,seci,m,npref\ k}}{3,6} \right) \\ & + \sum_i f_{p,dh,pref} \cdot W_{dh,water,bath\ i,pref} \cdot \frac{Q_{water,bath\ i,final,m,pref}}{3,6} \\ & + \sum_i \sum_k \left( f_{p,dh,npref\ k} \cdot W_{dh,water,bath\ i,npref\ k} \cdot \frac{Q_{water,bath\ i,final,m,npref\ k}}{3,6} \right) \\ & + \sum_i f_{p,dh,pref} \cdot W_{dh,water,sinki,pref} \cdot \frac{Q_{water,sinki,final,m,pref}}{3,6} \\ & + \sum_i \sum_k \left( f_{p,dh,npref\ k} \cdot W_{dh,water,sinki,npref\ k} \cdot \frac{Q_{water,sinki,final,m,npref\ k}}{3,6} \right) \end{aligned} \right) \quad (\text{kWh})$

waarin:

$f_{RE,dh}$  het hernieuwbaar aandeel van het systeem van externe warmtelevering, vermeld in artikel 9.1.12/2 van dit besluit;

$f_{p,dh, pref}$	de equivalente primaire energiefactor van het preferente systeem van externe warmtelevering, bepaald volgens § 13.3;
$f_{p,dh, npref k}$	de equivalente primaire energiefactor van het niet-preferente systeem van externe warmtelevering $k$ , bepaald volgens § 13.3, (-);
$w_{dh}$	een weegfactor die bepaalt of een externe warmtelevering, vermeld in artikel 9.1.12/2,5°, instaat voor de ruimteverwarming van energiesector $i$ van de EPW-eenheid (index 'heat,sec $i$ ') of de bereiding van warm tapwater voor douche/bad $i$ respectievelijk keukenaanrecht $i$ , indices ('water,bath $i$ ' en 'water,sink $i$ '), al dan niet via preferente en niet-preferente warmtelevering (indices 'pref' en 'npref $k$ '): <p>indien ja: <math>w_{dh} = 1</math>, (-);</p> <p>indien nee: <math>w_{dh} = 0</math>, (-);</p>
$Q_{heat,final,sec i,m,pref}$	het maandelijkse eindenergieverbruik van de preferente warmteopwrekker(s) voor de ruimteverwarming van energiesector $i$ , met uitzondering van hulpenergie, bepaald volgens § 10.2.2, in MJ;
$Q_{heat,final,sec i,m,npref k}$	het maandelijkse eindenergieverbruik van de niet-preferente warmteopwrekker(s) $k$ voor de ruimteverwarming van energiesector $i$ , met uitzondering van hulpenergie, bepaald volgens § 10.2.2, in MJ;
$Q_{water,bath i,final,m,pref}$	het maandelijkse eindenergieverbruik van de preferente warmteopwrekker(s) voor de bereiding van het warm tapwater voor douche of bad $i$ , bepaald volgens § 10.3.2, in MJ;
$Q_{water,bath i,final,m,npref k}$	het maandelijkse eindenergieverbruik van de niet-preferente warmteopwrekker(s) $k$ voor de bereiding van het warm tapwater voor douche of bad $i$ , bepaald volgens § 10.3.2, in MJ;
$Q_{water,sink i,final,m,pref}$	het maandelijkse eindenergieverbruik van de preferente warmteopwrekker(s) voor de bereiding van het warm tapwater voor keukenaanrecht $i$ , bepaald volgens § 10.3.2, in MJ;
$Q_{water,sink i,final,m,npref k}$	het maandelijkse eindenergieverbruik van de niet-preferente warmteopwrekker(s) $k$ voor de bereiding van het warm tapwater voor keukenaanrecht $i$ , bepaald volgens § 10.3.2, in MJ.

Er moet gesommeerd worden over alle niet-preferente systemen van externe warmtelevering  $k$  en over alle energiesectoren  $i$ , alle douches en baden  $i$  en alle keukenaanrechten  $i$  van de EPW-eenheid.



## **Bijlage A Behandeling van aangrenzende onverwarmde ruimten (AOR)**

M.b.t. aangrenzende onverwarmde ruimten wordt een reductiefactor  $b$  bepaald, zie norm NBN EN ISO 13789.

Voor de behandeling van aangrenzende onverwarmde ruimten bij de bepaling van de energieprestatie, worden standaard volgende 2 vereenvoudigde mogelijkheden voorzien.

### **A.1 Mogelijkheid 1**

Het is steeds toegelaten de buitengeometrie van de AOR buiten beschouwing te laten.

- Voor de bepaling van de netto energiebehoefte voor ruimteverwarming wordt er dan aangenomen dat de temperatuur van de AOR gelijk is aan de buitentemperatuur (d.w.z. de reductiefactor  $b = 1$ ). Er wordt geen doorzoning naar het beschermd volume beschouwd.
- Voor de bepaling van de oververhittingsindicator en van de netto energiebehoefte voor ruimtekoeling wordt er aangenomen dat de AOR zich op dezelfde temperatuur bevindt als het beschermd volume (d.w.z. de reductiefactor  $b = 0$ ). Er worden m.a.w. geen transmissiewarmtestromen van het beschermd volume naar de AOR beschouwd. Voor de bezonning wordt er aangenomen dat de AOR geen enkele belemmering vormt.

### **A.2 Mogelijkheid 2**

Deze mogelijkheid is enkel van toepassing indien de AOR maar aan één energiesector grenst en indien er geen hygiënische ventilatie tussen de AOR en het beschermd volume optreedt.

Voor de gevallen waarbij de AOR aan meerdere energiesectoren grenst, kan de minister nadere regels bepalen die toelaten de AOR op te delen in een aantal kleinere, fictieve aangrenzende onverwarmde ruimten die elk op zich maar aan 1 energiesector grenzen.

Wanneer meerdere aangrenzende onverwarmde ruimten ook onderling aan elkaar grenzen wordt bij conventie aangenomen dat er geen warmtetransmissie of luchtuitwisseling (hygiënisch of door in/exfiltratie) tussen de aangrenzende onverwarmde ruimten plaatsvindt. Tevens wordt de scheidingsconstructie als opmaak beschouwd.

In aangrenzende onverwarmde ruimten worden de interne warmtewinsten gelijk aan nul gesteld.

De reductiefactor  $b$  wordt berekend volgens de norm NBN EN ISO 13789. Voor de behandeling van de bouwknoepen gelden dezelfde regels als in § 7.4 (onderscheid tussen enerzijds verwarmingsberekeningen en anderzijds berekeningen voor koeling en oververhitting).

De indirecte zonneprestaties van de aangrenzende energiesector (zie § 7.10.2) zijn gelijk aan de fractie  $(1-b)$  van de geabsorbeerde zonneprestaties in de AOR. Zowel de reductiefactor  $b$  als de zonneprestaties kunnen verschillen voor enerzijds de berekeningen voor ruimteverwarming en anderzijds de berekeningen voor het risico op oververhitting en ruimtekoeling, omwille van een verschil in ventilatievoud en/of de gebruiksfactor van eventuele zonnewering.

Directe doorzoning van de AOR wordt enkel beschouwd indien loodrecht op het middelpunt van het venster tussen de AOR en het beschermd volume (BV) ook de buitenwand van de AOR transparant is. Bij de bepaling van de beschaduwingshoeken van het AOR-BV venster wordt rekening gehouden met de geometrie van de AOR (bv. opaak dak). De invallende bezonning op het AOR-BV venster wordt verminderd met het product  $0,95 \cdot F_F \cdot g_g$  van de tegenoverliggende transparante buitenwand. De directe doorzoning van de AOR wordt in mindering gebracht van de totale binnenkomende zonneprestaties van de AOR om de in de AOR geabsorbeerde zonneprestaties te bepalen.

## Bijlage B Het hygiënische ventilatiedebiet

Een beperkt volume met niet-residentiële bestemming kan deel uitmaken van een EPW-eenheid.

Voor het gedeelte van een gebouw met woonbestemming moeten de ventilatievoorzieningen voldoen aan de eisen volgens bijlage IX bij dit besluit. Deze leggen minimale ontwerpdebieten op. Hieronder wordt voor residentiële gedeelten met 'geëist debiet' het minimale ontwerpdebet in bijlage IX bij dit besluit bedoeld. Telkens er hieronder sprake is van 'geëiste buitenluchttoevoerdebeten' wordt het minimale ontwerpvoerdebet van de woonkamer integraal meegeteld (er wordt dus bij conventie verondersteld dat er geen recirculatie wordt toegepast).

De ventilatievoorzieningen van niet-residentiële gedeelten van een gebouw moeten voldoen aan de eisen volgens bijlage X bij dit besluit. Hierin worden minimale ontwerpdebieten opgelegd (overeenkomend met een bepaalde minimale bezetting en een beoogde minimale luchtkwaliteit) waarvoor de ventilatievoorzieningen ontworpen moeten worden. Het bouwteam mag hogere ontwerpdebieten vastleggen, overeenkomend met een hogere bezettingsgraad, een betere gewenste luchtkwaliteit, enz. Voor niet-residentiële gedeelten zijn het de debieten zoals vastgelegd door het bouwteam die hieronder met de term 'geëist debiet' bedoeld worden.

In onderstaande tekst gebeurt de evaluatie van verschillende termen van mechanische systemen bij de zgn. 'nominale' ventilatorstand. Tenzij expliciet anders aangeduid op het bedieningspaneel, geldt de maximale stand als de nominale. Bij de nominale stand dient de mechanische toevoer of de mechanische afvoer in elke ruimte ten minste gelijk te zijn aan het geëist debiet.

De bepaling van de vermenigvuldigingsfactor  $m$  en de reductiefactor voor voorverwarming  $r$  gebeurt per ventilatiezone. Ruimten van de EPW-eenheid waaraan geen eisen gesteld worden qua toevoer van buitenlucht, doorvoer of afvoer naar buiten, worden samengenomen met een aangrenzende ventilatiezone. In geval van meerdere aangrenzende ventilatiezones worden ze samengenomen met die zones waarmee ze desgevallend in contact staan via inwendige verbindingen. Indien er geen dergelijke verbindingen zijn, staat de keuze vrij.

Overeenkomstig de regels voor de opsplitsing van een EPW-eenheid in energiesectoren zoals vastgelegd in § 5.3, kan een energiesector zich niet over meerdere ventilatiezones uitstrekken, aangezien een energiesector met hetzelfde type ventilatiesysteem moet uitgerust zijn. Wel kan een ventilatiezone uit verschillende energiesectoren bestaan, bv. omdat verschillende delen verschillende warmteafgiftesystemen hebben (bv. een woning met één enkel ventilatiesysteem, maar met radiatoren op de 1<sup>e</sup> verdieping en vloerverwarming op het gelijkvloers).

De minister kan nadere specificaties bepalen met betrekking tot de meting van de debieten per ruimte die gebruikt worden in de gedetailleerde berekening van de  $m_{\text{seci } i}$  en  $r_{\text{preh}}$  factoren.

### B.1 Bepaling van de vermenigvuldigingsfactor $m_{\text{sec } i}$ voor het debiet

De vermenigvuldigingsfactor  $m_{\text{sec } i}$  van een energiesector  $i$  is gelijk aan de vermenigvuldigingsfactor van de ventilatiezone  $z$  waarvan de energiesector deel uitmaakt:

$$\text{Eq. 139 } m_{\text{heat,sec } i} = m_{\text{cool,sec } i} = m_{\text{overh,sec } i} = m_{\text{sec } i} = m_{\text{sec } i} = m_{\text{zone } z} \quad (-)$$

De bepaling van de vermenigvuldigingsfactor van ventilatiezone  $z$  gebeurt zoals hieronder beschreven.

#### B.1.1 Natuurlijke ventilatie

Bij de bepaling van de vermenigvuldigingsfactor  $m_{\text{zone } z}$  wordt bij deze systemen met volgende aspecten rekening gehouden:

- m.b.t. de toevoer:
  - de mate van zelfregelendheid van de regelbare toevoeropeningen
- m.b.t. de afvoer:
  - de mate van zelfregelendheid van de afvoeropeningen
  - de luchtdichtheid van de natuurlijke afvoerkanalen

Bepaal  $m_{\text{zone } z}$  per ventilatiezone  $z$  als:

$$\text{Eq. 140 } m_{\text{zone } z} = 1,0 + 0,5 \cdot \left( \frac{r_{\text{nat.supply, zone } z} + r_{\text{nat.exh, zone } z} + r_{\text{leak,stack, zone } z}}{r_{\text{nat.supply, zone } z, \text{def}} + r_{\text{nat.exh, zone } z, \text{def}} + r_{\text{leak,stack, zone } z, \text{def}}} \right) \quad (-)$$

met:

$r_{\text{nat.supply, zone } z}$	een correctiefactor voor de mate van zelfregelendheid van de regelbare toevoeropeningen in ventilatiezone $z$ , zoals hieronder bepaald, (-);
$r_{\text{nat.exh, zone } z}$	een correctiefactor voor de mate van zelfregelendheid van de regelbare afvoeropeningen in ventilatiezone $z$ , zoals hieronder bepaald, (-);
$r_{\text{leak,stack, zone } z}$	een correctiefactor voor de luchtdichtheid van de natuurlijke afvoerkanalen in de ventilatiezone $z$ , zoals hieronder bepaald, (-);
$r_{\text{nat.supply, zone } z, \text{def}}$	de waarde bij ontstentenis voor $r_{\text{nat.supply, zone } z}$ , zoals hieronder bepaald, (-);
$r_{\text{nat.exh, zone } z, \text{def}}$	de waarde bij ontstentenis voor $r_{\text{nat.exh, zone } z}$ , zoals hieronder bepaald, (-);
$r_{\text{leak,stack, zone } z, \text{def}}$	de waarde bij ontstentenis voor $r_{\text{leak,stack, zone } z}$ , zoals hieronder bepaald, (-).

##### B.1.1.1 Correctiefactor $r_{\text{nat.supply, zone } z}$

Natuurlijke toevoeropeningen die getest zijn conform de norm NBN EN 13141-1 kunnen in een bepaalde klasse ingedeeld worden volgens § Tabel [18].

Hierbij wordt beoordeeld in welke mate het debiet constant blijft bij variatie van het drukverschil.

Koppel de correctiefactor  $r_{\text{nat.supply, zone } z}$  van ventilatiezone  $z$  bij conventie aan de indeling in klassen zoals aangegeven in Tabel [19]. De regelbare toevoeropening

(RTO) met de hoogste correctiefactor bepaalt de waarde voor de ganse ventilatiezone. De waarde bij ontstentenis is 0,20.

**Tabel [18]: Klassering van de zelfregelendheid i.f.v. het drukverschil**

Drukverschil P	Debiet als functie van het nominaal debiet bij 2 Pa ( $q_N$ )				
(Pa)	Klasse P0	Klasse P1	Klasse P2	Klasse P3	Klasse P4
$0 \text{ Pa} \leq P < 2 \text{ Pa}$		$\geq 0,8\sqrt{(P/2)}$ en $\leq 1,20q_N$	$\geq 0,8\sqrt{(P/2)}$ en $\leq 1,20q_N$	$\geq 0,8\sqrt{(P/2)}$ en $\leq 1,20q_N$	$\geq 0,8\sqrt{(P/2)}$ en $\leq 1,20q_N$
2 Pa	$q_N$	$q_N$	$q_N$	$q_N$	$q_N$
$2 \text{ Pa} < P < 5 \text{ Pa}$	Voldoet niet aan klasse P1	$\geq 0,80q_N$ en $\leq 1,8q_N$	$\geq 0,80q_N$ en $\leq 1,8q_N$	$\geq 0,80q_N$ en $\leq 1,5q_N$	$\geq 0,80q_N$ en $\leq 1,2q_N$
5 Pa - 10 Pa		$\geq 0,70q_N$ en $\leq 2,3q_N$	$\geq 0,70q_N$ en $\leq 2,0q_N$	$\geq 0,70q_N$ en $\leq 1,5q_N$	$\geq 0,80q_N$ en $\leq 1,2q_N$
10 Pa - 25 Pa		$\geq 0,50q_N$ en $\leq 3,0q_N$	$\geq 0,50q_N$ en $\leq 2,0q_N$	$\geq 0,50q_N$ en $\leq 1,5q_N$	$\geq 0,80q_N$ en $\leq 1,2q_N$
25 Pa - 50 Pa		$\geq 0,30q_N$ en $\leq 3,0q_N$	$\geq 0,30q_N$ en $\leq 2,0q_N$	$\geq 0,30q_N$ en $\leq 1,5q_N$	$\geq 0,30q_N$ en $\leq 1,5q_N$
50 Pa - 100 Pa		$\leq 3,0q_N$	$\leq 2,0q_N$	$\leq 2,0q_N$	$\leq 2,0q_N$
100 Pa - 200 Pa		$\leq 4,0q_N$	$\leq 3,0q_N$	$\leq 3,0q_N$	$\leq 3,0q_N$

**Tabel [19]: Correctiefactor  $r_{\text{nat. supply, zone } z}$** 

Klasse RTO	$r_{\text{nat. supply, zone } z}$
P0	0,20
P1	0,18
P2	0,14
P3	0,08
P4	0,02

**B.1.1.2 Correctiefactor  $r_{\text{nat. exh, zone } z}$** 

Natuurlijke afvoeropeningen die niet zelfregelend zijn krijgen als waarde:  
 $r_{\text{nat. exh, zone } z} = 0,20$

Dit is ook de waarde bij ontstentenis.

Betere waarden kunnen bepaald worden volgens vooraf door de minister bepaalde regels.

**B.1.1.3 Correctiefactor  $r_{\text{leak, stack, zone } z}$** 

Bereken  $r_{\text{leak, stack, zone } z}$  van ventilatiezone  $z$  bij conventie als:

$$\text{Eq. 141 } r_{\text{leak, stack, zone } z} = \frac{\sum_k \dot{V}_{\text{leak, stack, zone } z, k}}{\dot{V}_{\text{req, exh, zone } z}} \quad (-)$$

met:

$\dot{V}_{\text{leak, stack, zone } z, k}$  het conventioneel lekdebiet van natuurlijk afvoerkanaal  $k$  in ventilatiezone  $z$ , in  $\text{m}^3/\text{h}$ ;

$\dot{V}_{\text{req, exh, zone } z}$  het geëiste totaal afvoerdebiet van de ventilatiezone  $z$ , als som van de geëiste afvoerdebieten naar buiten van de individuele ruimten, in  $\text{m}^3/\text{h}$ .

Er dient gesommeerd te worden over alle natuurlijke afvoerkanalen  $k$  die in de ventilatiezone  $z$  voorkomen. Bepaal het lekdebiet  $\dot{V}_{\text{leak, stack, zone } z, k}$  van een natuurlijk afvoerkanaal  $k$  bij de werkingsdruk volgens de procedure bepaald door de minister, of bij afwezigheid daarvan conform de procedures beschreven in de norm NBN EN 14134. De bij conventie te beschouwen werkingsdruk is 2 Pa.

Neem in geval geen meetresultaten voorgelegd worden,  $r_{\text{leak, stack, zone } z} = 0,025$ . Dit is de waarde bij ontstentenis.

**B.1.2 Mechanische toevoerventilatie**

Bij de bepaling van de vermenigvuldigingsfactor  $m_{\text{zone } z}$  wordt bij deze systemen met volgende aspecten rekening gehouden:

- m.b.t. de toevoer:
  - de eventueel gebrekkige afstelling van de toevoeropeningen
  - de luchtdichtheid van de mechanische toevoerkanalen
- m.b.t. de afvoer:
  - de mate van zelfregelendheid van de afvoeropeningen
  - de luchtdichtheid van de natuurlijke afvoerkanalen

Bepaal  $m_{\text{zone } z}$  per ventilatiezone  $z$  als:

$$\text{Eq. 142 } m_{\text{zone } z} = 1,0 + 0,5 \cdot \left( \frac{r_{\text{mech.supply, zone } z} + r_{\text{nat.exh, zone } z} + r_{\text{leak,stack, zone } z}}{r_{\text{mech.supply, zone } z, \text{def}} + r_{\text{nat.exh, zone } z, \text{def}} + r_{\text{leak,stack, zone } z, \text{def}}} \right) \quad (-)$$

met:

$r_{\text{mech.supply, zone } z}$	een correctiefactor voor de eventueel gebrekkige afstelling van de toevoeropeningen in elk van de ruimten en de luchtdichtheid van de mechanische toevoerkanalen in ventilatiezone $z$ , zoals hieronder bepaald, (-);
$r_{\text{nat.exh, zone } z}$	een correctiefactor voor de mate van zelfregelendheid van de afvoeropeningen in ventilatiezone $z$ , zoals bepaald in B.1.1, (-);
$r_{\text{leak,stack, zone } z}$	een correctiefactor voor de luchtdichtheid van de natuurlijke afvoerkanalen in de ventilatiezone $z$ , zoals bepaald in B.1.1, (-);
$r_{\text{mech.supply, zone } z, \text{def}}$	de waarde bij ontstentenis voor $r_{\text{mech.supply, zone } z}$ , zoals hieronder bepaald, (-);
$r_{\text{nat.exh, zone } z, \text{def}}$	de waarde bij ontstentenis voor $r_{\text{nat.exh, zone } z}$ , zoals bepaald in B.1.1, (-);
$r_{\text{leak,stack, zone } z, \text{def}}$	de waarde bij ontstentenis voor $r_{\text{leak,stack, zone } z}$ , zoals bepaald in B.1.1, (-).

**B.1.2.1 Correctiefactor  $r_{\text{mech.supply, zone } z}$** 

Bereken  $r_{\text{mech.supply, zone } z}$  per ventilatiezone  $z$  als:

$$\text{Eq. 143 } r_{\text{mech.supply, zone } z} = r_{\text{adj.mech.supply, zone } z} + \frac{\sum \dot{V}_{\text{leak, supply duct, zone } z, l}}{\dot{V}_{\text{req, mech. supply, zone } z}} \quad (-)$$

met:

$r_{\text{adj, mech. supply, zone } z}$	een correctiefactor voor de eventueel gebrekkige afstelling van de toevoeropeningen in ventilatiezone $z$ , zoals hieronder bepaald, (-);
$\dot{V}_{\text{leak, supply duct, zone } z, l}$	de lekverliezen van het toevoerkanaalnet $l$ in ventilatiezone $z$ , bij nominale ventilatorstand, in $\text{m}^3/\text{h}$ , zoals hieronder bepaald;

$\dot{V}_{\text{req, mech. suppl y, zone z}}$  het geëiste totale toevoerdebiet van ventilatiezone  $z$ , als som van de geëiste buitenluchttoevoerdebielen van de individuele ruimten, in  $\text{m}^3/\text{h}$ .

In de tweede term dient gesommeerd te worden over alle toevoerkanaalnetten  $l$  in ventilatiezone  $z$ .

Bepaal de correctiefactor voor de eventueel gebrekkige afstelling van de toevoeropeningen in een ventilatiezone  $z$  als volgt:

- indien elk van de meetwaarden per ruimte van de mechanische toevoerdebieten (inclusief de recirculatiebielen) tussen 100% en 120% ligt van de geëiste waarde voor de betreffende ruimte, geldt:

$$r_{\text{adj, mech. supply, zone z}} = 0$$

- indien elk van de meetwaarden per ruimte van de mechanische toevoerdebieten (inclusief de recirculatiebielen) minstens 100% bedraagt van de geëiste waarde voor de betreffende ruimte, maar 1 of meer waarden meer dan 120% van de geëiste waarden bedragen, geldt:

$$\text{Eq. 144 } r_{\text{adj, mech. suppl y, zone z}} = \max \left[ 0 ; \min \left\{ 0,20 ; \frac{\sum_j \dot{V}_{\text{meas, mech. supply, rm j}}}{\dot{V}_{\text{req, mech. suppl y, zone z}}} - 1,20 \right\} \right] \quad (-)$$

waarbij de per ruimte gemeten mechanische debieten ( $\dot{V}_{\text{meas, mech. supply, rm j}}$ , in  $\text{m}^3/\text{h}$ ) moeten gesommeerd worden over alle toevoerruimten  $j$  van ventilatiezone  $z$ .  $\dot{V}_{\text{req, mech. suppl y, zone z}}$  is het geëiste totaal mechanisch toevoerdebiet in de ventilatiezone  $z$ ; dit is de som van de geëiste buitenluchttoevoerdebielen van de individuele ruimten, in  $\text{m}^3/\text{h}$ ;

- zoniet:

$$r_{\text{adj, mech. supply, zone z}} = 0,20.$$

Bepaal de lekverliezen van alle toevoerkanaalnetten bij de werkingsdruk in ventilatiezone  $z$  als volgt:

- via meting van elk van de toevoerkanaalnetten. De metingen worden uitgevoerd volgens de procedures bepaald door de minister, of bij afwezigheid daarvan conform de procedures beschreven in de norm NBN EN 14134.
- de waarde bij ontstentenis bedraagt:

$$\text{Eq. 145 } \sum_k \dot{V}_{\text{leak, supply duct, zone z, k}} = 0,18 \cdot \dot{V}_{\text{req, mech. suppl y, zone z}} \quad (\text{m}^3/\text{h})$$

Deze is van toepassing:

- indien voorgaande meting niet voor alle toevoerkanaalnetten uitgevoerd wordt;
- of indien de gemeten lekdebieten groter zijn dan deze waarde bij ontstentenis.



**B.1.3 Mechanische afvoerventilatie**

Bij de bepaling van de vermenigvuldigingsfactor  $m_{\text{zone } z}$  wordt bij deze systemen met volgende aspecten rekening gehouden:

- m.b.t. de toevoer:
  - de mate van zelfregelendheid van de regelbare toevoeropeningen
- m.b.t. de afvoer:
  - de eventueel gebrekkige afstelling van de afvoeropeningen
  - de luchtdichtheid van de mechanische afvoerkanalen

Bepaal  $m_{\text{zone } z}$  per ventilatiezone  $z$  als:

$$\text{Eq. 146 } m_{\text{zone } z} = 1,0 + 0,5 \times \left( \frac{r_{\text{nat.supply,zone } z} + r_{\text{mech.extr,zone } z}}{r_{\text{nat.supply,zone } z,\text{def}} + r_{\text{mech.extr,zone } z,\text{def}}} \right) \quad (-)$$

met:

$r_{\text{nat.supply,zone } z}$	een correctiefactor voor de mate van zelfregelendheid van de regelbare toevoeropeningen in ventilatiezone $z$ , zoals bepaald in B.1.1, (-);
$r_{\text{mech.extr,zone } z}$	een correctiefactor voor de eventueel gebrekkige afstelling van de afvoeropeningen in elk van de ruimten en de luchtdichtheid van de mechanische afvoerkanalen in ventilatiezone $z$ , zoals hieronder bepaald, (-);
$r_{\text{nat.supply,zone } z,\text{def}}$	de waarde bij ontstentenis voor $r_{\text{nat.supply,zone } z}$ , zoals bepaald in B.1.1, (-);
$r_{\text{mech.extr,zone } z,\text{def}}$	de waarde bij ontstentenis voor $r_{\text{mech.extr,zone } z}$ , zoals hieronder bepaald, (-).

**B.1.3.1 Correctiefactor  $r_{\text{mech.extr,zone } z}$** 

Bereken  $r_{\text{mech.extr,zone } z}$  per ventilatiezone  $z$  als:

$$\text{Eq. 147 } r_{\text{mech.extr,zone } z} = r_{\text{adj,mch.extr,zone } z} + \frac{\sum_m \dot{V}_{\text{leak,extr.duct,zone } z,m}}{\dot{V}_{\text{req,mch.extr,zone } z}} \quad (-)$$

met:

$r_{\text{adj,mch.extr,zone } z}$	een correctiefactor voor de eventueel gebrekkige afstelling van de afvoeropeningen in ventilatiezone $z$ , zoals hieronder bepaald, (-);
$\dot{V}_{\text{leak,extr.duct,zone } z,m}$	de lekverliezen van het afvoerkanaalnet $m$ bij nominale ventilatorstand in ventilatiezone $z$ , in $\text{m}^3/\text{h}$ , zoals hieronder bepaald;
$\dot{V}_{\text{req,mch.extr,zone } z}$	het geëiste totale afvoerdebiet van ventilatiezone $z$ , als som van de geëiste afvoerdebieten naar buiten van de individuele ruimten, in $\text{m}^3/\text{h}$ .

In de tweede term dient gesommeerd te worden over alle afvoerkanaalnetten  $m$  in ventilatiezone  $z$ .

Bepaal de correctiefactor voor de eventueel gebrekkige afstelling van de afvoeropeningen in een ventilatiezone  $z$  als volgt:

- indien elk van de meetwaarden per ruimte van de mechanische afvoerdebieten tussen 100% en 120% ligt van de geëiste waarde voor de betreffende ruimte, geldt:

$$r_{\text{adj, mech. extr, zone } z} = 0$$

- indien elk van de meetwaarden per ruimte van de mechanische afvoerdebieten minstens 100% bedraagt van de geëiste waarde voor de betreffende ruimte, maar 1 of meer waarden meer dan 120% van de geëiste waarden bedragen, geldt:

$$\text{Eq. 148 } r_{\text{adj, mech. extr, zone } z} = \max \left[ 0 ; \min \left\{ 0, 20 ; \frac{\sum_j \dot{V}_{\text{meas, mech. extr, rm } j}}{\dot{V}_{\text{req, mech. extr, zone } z}} - 1, 20 \right\} \right] \quad (-)$$

waarbij de per ruimte gemeten mechanische debieten ( $\dot{V}_{\text{meas, mech. extr, rm } j}$ , in  $\text{m}^3/\text{h}$ ) moeten gesommeerd worden over alle afvoerruimten  $j$  van ventilatiezone  $z$ .  $\dot{V}_{\text{req, mech. extr, zone } z}$  is het geëiste totale mechanische afvoerdebiet in de ventilatiezone  $z$ ; dit is de som van de geëiste afvoerdebieten naar buiten van de individuele ruimten, in  $\text{m}^3/\text{h}$ ;

- zoniet:

$$r_{\text{adj, mech. extr, zone } z} = 0, 20.$$

Bepaal de lekverliezen van alle afvoerkanaalnetten bij de werkingsdruk in ventilatiezone  $z$  als volgt:

- via meting van elk van de afvoerkanaalnetten. De metingen worden uitgevoerd volgens de procedures bepaald door de minister, of bij afwezigheid daarvan conform de procedures beschreven in NBN EN 14134.
- de waarde bij ontstentenis bedraagt:

$$\text{Eq. 149 } \sum_1 \dot{V}_{\text{leak, extr duct, zone } z, l} = 0, 18 \cdot \dot{V}_{\text{req, mech. extr, zone } z} \quad (\text{m}^3/\text{h})$$

Deze is van toepassing:

- indien voorgaande meting niet voor alle afvoerkanaalnetten uitgevoerd wordt;
- of indien de gemeten lekdebieten groter zijn dan deze waarde bij ontstentenis.

#### B.1.4 Mechanische toe- en afvoerventilatie

Bij de bepaling van de vermenigvuldigingsfactor  $m_{\text{zone } z}$  wordt bij deze systemen met volgende aspecten rekening gehouden:

- m.b.t. de toevoer:
  - de eventueel gebrekkige afstelling van de toevoeropeningen
  - de luchtdichtheid van de mechanische toevoerkanalen
- m.b.t. de afvoer:
  - de eventueel gebrekkige afstelling van de afvoeropeningen

- de luchtdichtheid van de mechanische afvoerkanalen

Bepaal  $m_{\text{zone } z}$  per ventilatiezone  $z$  als:

$$\text{Eq. 150 } m_{\text{zone } z} = 1,0 + 0,5 \cdot \frac{r_{\text{all mech, zone } z}}{r_{\text{all mech, zone } z, \text{def}}} \quad (-)$$

met:

$r_{\text{all mech, zone } z}$  een correctiefactor voor het gebrek aan luchtdichtheid van de toegen afvoerkanalen en de eventueel gebrekkige afstelling van de toegen afvoeropeningen in elk van de ruimten in de ventilatiezone  $z$ , zoals hieronder bepaald, (-);

$r_{\text{all mech, zone } z, \text{def}}$  de waarde bij ontstentenis voor  $r_{\text{all mech, zone } z}$ , zoals hieronder bepaald, (-).

#### B.1.4.1 Correctiefactor $r_{\text{all mech, zone } z}$

Bereken  $r_{\text{all mech, zone } z}$  per ventilatiezone  $z$  als:

$$\text{Eq. 151 } r_{\text{all mech, zone } z} = \frac{\max(\dot{V}_{\text{calc, mech. supply, zone } z} ; \dot{V}_{\text{calc, mech. extr, zone } z})}{\max(\dot{V}_{\text{req, mech. supply, zone } z} ; \dot{V}_{\text{req, mech. extr, zone } z})} \quad (-)$$

waarin:

$$\text{Eq. 152 } \dot{V}_{\text{calc, mech. supply, zone } z} = r_{\text{adj, mech. supply, zone } z} \cdot \dot{V}_{\text{req, mech. supply, zone } z} + \sum_1 \dot{V}_{\text{leak, supply duct, zone } z, l} \quad (\text{m}^3/\text{h})$$

$$\text{Eq. 153 } \dot{V}_{\text{calc, mech. extr, zone } z} = r_{\text{adj, mech. extr, zone } z} \cdot \dot{V}_{\text{req, mech. extr, zone } z} + \sum_m \dot{V}_{\text{leak, extr duct, zone } z, m} \quad (\text{m}^3/\text{h})$$

met:

$r_{\text{adj, mech. supply, zone } z}$  een correctiefactor voor de eventueel gebrekkige afstelling van de toevoeropeningen in ventilatiezone  $z$ , zoals bepaald in B.1.2, (-);

$\dot{V}_{\text{leak, supply duct, zone } z, l}$  de lekverliezen van het toevoerkanaalnet  $l$  bij nominale ventilatorstand in ventilatiezone  $z$ , in  $\text{m}^3/\text{h}$ , zoals bepaald in B.1.2;

$\dot{V}_{\text{req, mech. supply, zone } z}$  het geëiste totale toevoerdebiet van ventilatiezone  $z$ , als som van de geëiste buitenluchttoevoerdebieten van de individuele ruimten, in  $\text{m}^3/\text{h}$ ;

$r_{\text{adj, mech. extr, zone } z}$  een correctiefactor voor de eventueel gebrekkige afstelling van de afvoeropeningen in ventilatiezone  $z$ , zoals bepaald in B.1.3, (-);

$\dot{V}_{\text{leak, extr duct, zone } z, m}$  de lekverliezen van het afvoerkanaalnet  $m$  bij nominale ventilatorstand in ventilatiezone  $z$ , in  $\text{m}^3/\text{h}$ , zoals bepaald in B.1.3;

$\dot{V}_{\text{req,mech.extr,zonez}}$  het geëiste totale afvoerdebiet van ventilatiezone z, als som van de geëiste afvoerdebieten naar buiten van de individuele ruimten, in m<sup>3</sup>/h.

Er dient gesommeerd te worden over alle toevoerkanaalnetten l en alle afvoerkanaalnetten m in ventilatiezone z.

## B.2 Reductiefactor voor voorverwarming

De reductiefactor voor voorverwarming r van een energiesector i is gelijk aan de reductiefactor voor voorverwarming van de ventilatiezone z waarvan de energiesector i deel uitmaakt:

**Eq. 154**  $\Gamma_{\text{preh,heat,sec i}} = \Gamma_{\text{preh,heat,zone z}}$

**Eq. 155**  $\Gamma_{\text{preh,cool,sec i}} = \Gamma_{\text{preh,cool,zone z}}$

**Eq. 156**  $\Gamma_{\text{preh,overh,sec i}} = \Gamma_{\text{preh,overh,zone z}}$

De bepaling van de reductiefactor voor voorverwarming van ventilatiezone z d.m.v. een warmteterugwinapparaat gebeurt zoals hieronder beschreven. Voorverwarming d.m.v. doorgang doorheen een aangrenzende onverwarmde ruimte en/of doorheen een ondergronds aanvoerkanaal dient behandeld te worden door vooraf door de minister bepaalde regels of, bij gebrek daaraan, op basis van een gelijkwaardigheidsaanvraag.

Als er geen voorverwarming plaatsvindt, is de waarde voor r in elk van de gevallen 1.

Een warmtepomp die als warmtebron de afvoerlucht gebruikt, wordt niet in deze bijlage behandeld.

- Indien de warmtepomp dient voor ruimteverwarming, gebeurt de inrekening volgens § 10.2.3.3.
- Indien de warmtepomp dient voor de bereiding van warm tapwater, gebeurt de inrekening volgens § 10.3.3.

**Warmteterugwinapparaat in geval van mechanische toe- en afvoerventilatie**

In een ventilatiezone  $z$  met mechanische toe- en afvoerventilatie is het mogelijk de toevoer van buitenlucht in min of meerdere mate voor te verwarmen m.b.v. een warmtewisselaar die warmte onttrekt aan de afvoerlucht naar buiten. Toevoerlucht van buiten kan ev. via verschillende luchtinlaten de ventilatiezone  $z$  binnengebracht worden. In dat geval is het ev. mogelijk dat niet alle luchttoevoeren voorverwarmd worden. Omgekeerd kan de mechanische afvoer naar buiten ev. via verschillende luchtuitlaten plaatsvinden en is het ev. mogelijk dat op sommige van deze luchtstromen geen warmterecuperatie plaatsvindt. Indien ten slotte het totaal mechanisch toevoerdebiet verschilt van het totaal mechanisch afvoerdebiet in de ventilatiezone  $z$ , dan zal er noodzakelijkerwijs een extra (in- of uitwaartse) ongecontroleerde luchtstroom doorheen de schil optreden<sup>18</sup>.

In het meest algemene geval kan de reductiefactor voor ruimteverwarming ingevolge de voorverwarming van de buitenluchttoevoer in een ventilatiezone  $z$  m.b.v. warmteterugwinning aan de hand van de volgende formule bepaald worden:

$$\text{Eq. 157} \quad r_{\text{preh,heat,zone } z} = \frac{\sum_p \left\{ \dot{V}_{\text{in},p} - e_{\text{heat,hr},p} \min(\dot{V}_{\text{in},p}; \dot{V}_{\text{out},p}) \right\} + \max\left\{ 0, \sum_p (\dot{V}_{\text{out},p} - \dot{V}_{\text{in},p}) \right\}}{\max\left( \sum_p \dot{V}_{\text{in},p}; \sum_p \dot{V}_{\text{out},p} \right)} \quad (-)$$

met:

$e_{\text{heat,hr},p}$  een dimensieloze factor die de mate van warmteterugwinning op plaats  $p$  aangeeft, als volgt bepaald:

- indien de buitenlucht toevoerstroam  $p$  niet voorverwarmd wordt, geldt  $e_{\text{heat,hr},p} = 0$ ;

- indien de buitenlucht toevoerstroam  $p$  wel voorverwarmd wordt m.b.v. een warmteterugwinapparaat, geldt  $e_{\text{heat,hr},p} = r_p \cdot \eta_{\text{test},p}$

De factor  $r_p$  wordt bepaald zoals hieronder beschreven. Het thermisch rendement  $\eta_{\text{test},p}$  van het warmteterugwinapparaat op plaats  $p$  wordt bepaald zoals beschreven in Bijlage G van deze tekst. Een waarde voor het thermisch rendement mag slechts gebruikt worden in zoverre zowel  $\dot{V}_{\text{in},p}$  als  $\dot{V}_{\text{out},p}$  niet groter zijn dan het volumedebiet tijdens de proef zoals gedefinieerd in Bijlage G van deze tekst;

$\dot{V}_{\text{in},p}$  het ingaand luchtdebiet op plaats  $p$ , in  $\text{m}^3/\text{h}$ , bepaald zoals hieronder beschreven;

$\dot{V}_{\text{out},p}$  het uitgaand luchtdebiet op plaats  $p$ , in  $\text{m}^3/\text{h}$ , bepaald zoals hieronder beschreven.

Er dient gesommeerd te worden over alle plaatsen  $p$  in ventilatiezone  $z$  waar mechanische buitenlucht toevoer en/of mechanische afvoer naar buiten plaatsvindt.

Bepaal het binnenkomende buitenlucht debiet op plaats  $p$  als volgt:

- als de prestaties van de afvoeropeningen zijn bepaald volgens de door de minister bepaalde regels en gebeurt op plaats  $p$  een continue meting van het

<sup>18</sup> Omwille van de eenvoud wordt net zoals in § 7.8.2 bij conventie de mogelijke interactie tussen de in/exfiltratieterm en de term voor bewuste ventilatie buiten beschouwing gelaten.

ingaaud debiet en vindt op basis daarvan een continue en automatische aanpassing aan de instelwaarde plaats zodat het ingaaud debiet bij geen enkele ventilatorstand meer dan 5% van de instelwaarde afwijkt, dan geldt:

$$\text{Eq. 158 } \dot{V}_{in,p} = \dot{V}_{supply, setpoint, nom,p} \quad (\text{m}^3/\text{h})$$

waarbij de instelwaarde van het debiet op plaats p bij nominale ventilatorstand beschouwd wordt, in m<sup>3</sup>/h;

- in alle andere gevallen geldt:

$$\text{Eq. 159 } \dot{V}_{in,p} = \dot{V}_{mechsupply,p} + \dot{V}_{leak, supplyduct,p} \quad (\text{m}^3/\text{h})$$

Voor de bepaling van de lekverliezen van het toevoerkanaalnet  $\dot{V}_{leak, supplyduct,p}$ , in m<sup>3</sup>/h, gelden dezelfde regels als bij mechanische toevoerventilatie (zie B.1.2). Ligt geen meetwaarde van de lekverliezen voor, dan wordt de waarde ervan nul gesteld.

Als de prestaties van de toevoeropeningen zijn bepaald volgens de door de minister bepaalde regels en zijn de toevoerdebieten bij de nominale ventilatorstand effectief gemeten in alle ruimten die via plaats p van buitenlucht voorzien worden, dan gebruikt men voor  $\dot{V}_{mech\ sup\ ply,p}$  de som van deze meetwaarden. In het andere geval wordt  $\dot{V}_{mech\ sup\ ply,p}$  gelijk gesteld aan de som van de geëiste buitenluchttoevoerdebeten per ruimte.

Als het warmteterugwinapparaat voor meerdere EPB-eenheden instaat, wordt voor de bepaling van de reductiefactor geen rekening gehouden met de debieten van de andere EPB-eenheden.

Bepaal het afvoerdebiet naar buiten op plaats p als volgt:

- als de prestaties van de afvoeropeningen zijn bepaald volgens de door de minister bepaalde regels en gebeurt op plaats p een continue meting van het uitgaud debiet en vindt op basis daarvan een continue en automatische aanpassing aan de instelwaarde plaats zodat het uitgaud debiet bij geen enkele ventilatorstand meer dan 5% van de instelwaarde afwijkt, dan geldt:

$$\text{Eq. 160 } \dot{V}_{out,p} = \dot{V}_{extr, setpoint, nom,p} \quad (\text{m}^3/\text{h})$$

waarbij de instelwaarde van het debiet op plaats p bij nominale ventilatorstand beschouwd wordt, in m<sup>3</sup>/h;

- in alle andere gevallen geldt:

$$\text{Eq. 161 } \dot{V}_{out,p} = \dot{V}_{mechextr,p} + \dot{V}_{leak, extr duct,p} \quad (\text{m}^3/\text{h})$$

Voor de bepaling van de lekverliezen van het afvoerkanaalnet  $\dot{V}_{leak, extrduct,p}$ , in m<sup>3</sup>/h, gelden dezelfde regels als bij mechanische afvoerventilatie (zie B.1.3). Ligt geen meetwaarde van de lekverliezen voor, dan wordt de waarde ervan nul gesteld.

Als de prestaties van de toevoeropeningen zijn bepaald volgens de door de minister bepaalde regels en zijn de afvoerdebieten bij nominale ventilatorstand effectief gemeten in alle ruimten van waaruit via plaats p

naar buiten afgezogen wordt, dan gebruikt men voor  $\dot{V}_{\text{mech extr},p}$  de som van deze meetwaarden. In het andere geval wordt  $\dot{V}_{\text{mech extr},p}$  gelijk gesteld aan de som van de geëiste afvoerdebieten naar buiten.

Als het warmteterugwinapparaat voor meerdere EPB-eenheden instaat, wordt voor de bepaling van de reductiefactor geen rekening gehouden met de debieten van de andere EPB-eenheden.

Bepaal in geval er warmteterugwinning plaatsvindt op plaats  $p$   $r_p$  als volgt:

- gebeurt in het warmteterugwinapparaat een continue meting van zowel het ingaand als het uitgaand debiet en vindt op basis daarvan een continue en automatische aanpassing aan de instelwaarden plaats zodat in- en uitgaand debiet bij geen enkele ventilatorstand meer dan 5% van hun respectievelijke instelwaarde afwijken, dan geldt:

$$r_p = 0,95$$

- in alle andere gevallen geldt:

$$r_p = 0,85$$

Bepaal de reductiefactor voor de berekening van het risico op oververhitting en van de netto energiebehoefte voor ruimtekoeling als volgt:

$$\text{Eq. 162} \quad \frac{r_{\text{preh,overh,zone } z} = r_{\text{preh,cool,zone } z} = \sum_p \left\{ \dot{V}_{\text{in},p} - e_{\text{cool,hr},p} \min(\dot{V}_{\text{in},p}; \dot{V}_{\text{out},p}) \right\} + \max \left\{ 0, \sum_p (\dot{V}_{\text{out},p} - \dot{V}_{\text{in},p}) \right\}}{\max \left( \sum_p \dot{V}_{\text{in},p}; \sum_p \dot{V}_{\text{out},p} \right)} \quad (-)$$

waarbij de verschillende termen dezelfde zijn als hierboven, met uitzondering van  $e_{\text{cool,hr},p}$ , waarvan de waarde als volgt bepaald wordt:

- indien warmteterugwinapparaat  $p$  van een by-pass voorzien is waarbij de doorgang doorheen de warmtewisselaar volledig afgesloten wordt, of op een andere manier volledig geïnactiveerd kan worden (bv. stilzetten van een roterend warmtewiel), geldt:

$$\text{Eq. 163} \quad e_{\text{cool,hr},p} = 0 \quad (-)$$

- indien warmteterugwinapparaat  $p$  van een by-pass voorzien is maar de doorgang doorheen de warmtewisselaar daarbij niet volledig afgesloten wordt of niet op een andere manier volledig geïnactiveerd wordt, geldt:

$$\text{Eq. 164} \quad e_{\text{cool,hr},p} = 0,5 \times e_{\text{heat,hr},p} \quad (-)$$

- in alle andere gevallen geldt:

$$\text{Eq. 165} \quad e_{\text{cool,hr},p} = e_{\text{heat,hr},p} \quad (-)$$

### B.3 Voorkoeling van ventilatielucht

#### B.3.1 Rekenregel

De maandelijkse vermenigvuldigingsfactor  $r_{\text{precool,secl,m}}$  voor het effect van voorkoeling van ventilatielucht voor de koelberekeningen en voor de bepaling van de oververhittingsindicator van energiesector  $i$  is gelijk aan de maandelijkse vermenigvuldigingsfactor voor het effect van voorkoeling van ventilatielucht van de ventilatiezone  $z$  waarvan de energiesector deel uitmaakt:

$$\text{Eq. 166 } r_{\text{precool,secl,m}} = r_{\text{precool,zone z,m}} \quad (-)$$

Indien er geen systeem is voor voorkoeling van ventilatielucht in ventilatiezone  $z$ , of indien slechts een gedeelte van het hygiënisch ventilatiedebiet van ventilatiezone  $z$  gekoeld wordt met behulp van een systeem voor voorkoeling van ventilatielucht, is  $r_{\text{precool,zone z,m}}$  gelijk aan 1.

Indien er meerdere EPB-eenheden gebruik maken van hetzelfde systeem voor voorkoeling van ventilatielucht is de waarde bij ontstentenis voor  $r_{\text{precool,zone z,m}}$  gelijk aan 1, betere waarden kunnen bepaald worden op basis van een gelijkwaardigheidsaanvraag.

Indien er wel een systeem voor voorkoeling aanwezig is en het ganse hygiënisch ventilatiedebiet van ventilatiezone  $z$  gekoeld wordt met behulp van een systeem voor voorkoeling van ventilatielucht dient  $r_{\text{precool,zone z,m}}$  te worden bepaald als volgt:

$$\text{Eq. 167 } r_{\text{precool,zone z,m}} = 1 - e_{\text{precool,m}} \cdot \frac{\theta_{\text{precool,ref,max,m}} - (\theta_{e,m} + \Delta\theta_{e,m})}{23 - (\theta_{e,m} + \Delta\theta_{e,m})} \quad (-)$$

met:

- $e_{\text{precool,m}}$  de maandelijkse effectiviteit van het betreffende voorkoelsysteem, zoals hieronder bepaald, (-);
- $\theta_{\text{precool,ref,max,m}}$  de referentietemperatuur voor maximale temperatuurdaling, zoals hieronder bepaald, in °C;
- $\theta_{e,m}$  de maandgemiddelde buitentemperatuur, ontleend aan Tabel [1], in °C;
- $\Delta\theta_{e,m}$  een verhoging van de maandgemiddelde buitentemperatuur voor de berekening van de netto energiebehoefte voor koeling, gelijk te nemen aan 1°C.

Voor twee types technologieën wordt een uitdrukking voor  $e_{\text{precool,m}}$  en  $\theta_{\text{precool,ref,max,m}}$  uitgewerkt in volgende paragrafen. Voor andere technologieën dient  $r_{\text{precool,zone z,m}}$  bepaald te worden volgens vooraf door de minister bepaalde regels.



### B.3.2 Aarde-water warmtewisselaar

Bodemwarmtewisselaars worden gebruikt om ventilatielucht te koelen of te verwarmen (voorverwarming/voorkoeling). Hierbij wordt gebruik gemaakt van de thermische massa van aarde om warmte naar over te dragen. Op een voldoende diepte is de grondtemperatuur stabiel. In de zomer betekent dit dat de toegevoerde ventilatielucht kan worden afgekoeld, in de winter kan deze worden opgewarmd. Bij aarde-water warmtewisselaars wordt water door een reeks buizen gestuurd, die via een collector aan een luchtbatterij zijn gekoppeld. Het water dat door een pomp door de buizen wordt gecirculeerd, zal de lucht verwarmen of koelen.

#### B.3.2.1 Effectiviteit $e_{precool,m}$ van het voorkoelsysteem

Voor een aarde-water warmtewisselaar is de waarde bij ontstentenis:

$$\text{Eq. 168 } e_{precool,m} = 0,7 \cdot w_{soil/water,m} \quad (-)$$

met:

$w_{soil/water,m}$  Een maandelijkse factor die de werkingstijd van de aarde-water warmtewisselaar inrekenet, (-)

$$\begin{aligned} \text{Eq. 169 als } \theta_{e,m} - \theta_{soil,m} &\leq 0 && \text{stel } w_{soil/water,m} = 0 \\ &\text{als } 0 < \theta_{e,m} - \theta_{soil,m} \leq 2 && \text{stel } w_{soil/water,m} = 0,5 \\ &\text{als } \theta_{e,m} - \theta_{soil,m} > 2 && \text{stel } w_{soil/water,m} = 1 \end{aligned} \quad (-)$$

waar:

$\theta_{e,m}$  de maandgemiddelde buitentemperatuur, in °C, ontleend aan Tabel [1];

$\theta_{soil,m}$  de maandgemiddelde bodemtemperatuur afhankelijk van de diepte van de grondbuis, zoals bepaald in B.3.2.2, in °C.

#### B.3.2.2 Referentietemperatuur voor maximale temperatuurdaling $\theta_{precool,ref,max,m}$

De referentietemperatuur voor de bepaling van de prestatie van de aarde-water warmtewisselaar wordt gegeven door:

$$\text{Eq. 170 } \theta_{precool,ref,max,m} = \frac{\left( \frac{e_{wt} \theta_{soil,m}}{e_{wt} - 1} - \frac{0,34 \sum \dot{V}_{hyg,cool,sec\ i}}{1160 \dot{V}_w} (\theta_{e,m} + \Delta\theta_{e,m}) \right)}{\left( 1 - \frac{0,34 \sum \dot{V}_{hyg,cool,sec\ i}}{1160 \dot{V}_w} + \frac{1}{e_{wt} - 1} \right)} \quad (^\circ\text{C})$$

met:

$\dot{V}_{hyg,cool,sec\ i}$  het hygiënisch ventilatiedebiet van energiesector  $i$ , voor de de koelberekeningen, zoals bepaald in § 7.8.5, in m<sup>3</sup>/h;

$\dot{V}_w$  het waterdebiet doorheen de aarde-water warmtewisselaar, in m<sup>3</sup>/h;

$e_{wt}$  de effectiviteit van de aarde-water warmtewisselaar, zoals hieronder bepaald, (-);

- $\theta_{\text{soil},m}$  de maandgemiddelde bodemtemperatuur afhankelijk van de diepte van de grondbuis, zoals hieronder bepaald, in °C;
- $\theta_{e,m}$  de maandgemiddelde buitentemperatuur, ontleend aan Tabel [1], in °C;
- $\Delta\theta_{e,m}$  een verhoging van de maandgemiddelde buitentemperatuur voor de berekening van de netto energiebehoefte voor koeling, gelijk te nemen aan 1°C.

Er dient gesommeerd te worden over alle energiesectoren  $i$  van ventilatiezone  $z$  die aangesloten zijn op de aarde-water warmtewisselaar.

Voor de bepaling van de maandgemiddelde bodemtemperatuur  $\theta_{\text{soil},m}$  wordt er onderscheid gemaakt tussen horizontale en verticale grondbuizen.

- Horizontale grondbuizen: ontleen de maandgemiddelde bodemtemperatuur aan Tabel [20];
- Vertikale grondbuizen: bepaal de maandgemiddelde bodemtemperatuur met onderstaande formule:

$$\text{Eq. 171 } \theta_{\text{soil},m} = \frac{\theta_{\text{soil},1m,m} + \theta_{\text{soil},2m,m} + \theta_{\text{soil},3m,m} + \theta_{\text{soil},4m,m} + \theta_{\text{soil},5m,m} \cdot (L_{\text{soil}/\text{water}} - 4)}{L_{\text{soil}/\text{water}}} \text{ (}^\circ\text{C)}$$

$\theta_{\text{soil},1m,m}$ ,  $\theta_{\text{soil},2m,m}$ ,  $\theta_{\text{soil},3m,m}$ ,  $\theta_{\text{soil},4m,m}$  en  $\theta_{\text{soil},5m,m}$  de maandgemiddelde bodemtemperatuur op respectievelijk 1, 2, 3, 4 en 5 m diepte, ontleend aan Tabel [20];

$L_{\text{soil}/\text{water}}$  de maximale diepte van de grondbuis, in m.

**Tabel [20]: Gemiddelde bodemtemperaturen voor de bepaling van  $\theta_{\text{soil},m}$**

	Jan	Feb	Maa	Apr	Mei	Jun	Jul	Aug	Sep	Okt	Nov	Dec
0,5 m	4,2	4,3	5,8	8,8	12,1	15,1	16,8	16,8	15,0	12,1	8,7	5,9
1 m	5,4	5,0	6,0	8,2	11,0	13,8	15,5	16,0	14,9	12,7	9,8	7,2
2 m	7,5	6,5	6,6	7,8	9,6	11,7	13,5	14,5	14,3	13,2	11,3	9,2
3 m	9,0	7,9	7,6	7,9	9,0	10,5	11,9	13,1	13,4	13,1	11,9	10,5
4 m	10,0	9,0	8,5	8,4	8,9	9,8	10,9	11,9	12,5	12,6	12,1	11,2
5 m+	10,0	10,0	10,0	10,0	10,0	10,0	10,0	10,0	10,0	10,0	10,0	10,0

Voor tussenliggende diepten wordt de tabel geïnterpoleerd.

De effectiviteit van de aarde-water warmtewisselaar wordt gegeven door:

$$\text{Eq. 172 } e_{\text{wt}} = 1 - e^{-\frac{\alpha_{\text{wt}} A_{\text{wt}}}{1160 \dot{V}_{\text{w}}}} \text{ (-)}$$

met:

$\alpha_{\text{wt}}$  de warmtedoorgangscoefficiënt van de buizen in de aarde-water warmtewisselaar, zoals hieronder bepaald, in W/(m<sup>2</sup>.K);

$A_{wt}$  de warmtewisselende oppervlakte van de buizen, in  $m^2$ , zoals hieronder bepaald;

$\dot{V}_w$  het waterdebiet doorheen de aarde-water warmtewisselaar, in  $m^3/h$ .

De warmtedoorgangscoefficiënt van de buizen  $\alpha_{wt}$  wordt gegeven door:

$$\text{Eq. 173 } \alpha_{wt} = \left( \frac{1}{\alpha_i} + \frac{\ln\left(\frac{D_{tube} + 2t_{tube}}{D_{tube}}\right)}{2\lambda_{tube}/D_{tube}} + \frac{\ln\left(\frac{D_{tube} + 2t_{soil}}{D_{tube} + 2t_{tube}}\right)}{2\lambda_{soil}/D_{tube}} \right)^{-1} \quad (W/(m^2 \cdot K))$$

met:

$\alpha_i$  de inwendige convectiecoëfficiënt van stroming in de buis van de warmtewisselaar voor voorkoeling, zoals hieronder bepaald, in  $W/(m^2 \cdot K)$ ;

$t_{soil}$  de dikte van het grondmassief rond de buis dat in rekening wordt gebracht, zoals hieronder bepaald, in m;

$D_{tube}$  de binnendiameter van de buis, in m;

$t_{tube}$  de dikte van de buiswand, in m;

$\lambda_{tube}$  de thermische geleidbaarheid van de buis, in  $W/mK$ ;

$\lambda_{soil}$  de thermische geleidbaarheid van de grond, gelijk te nemen aan 2, in  $W/mK$ .

De inwendige convectiecoëfficiënt wordt gegeven door:

- voor water:

$$\text{Eq. 174 } \alpha_i = 0,58 \frac{Nu}{D_{tube}} \quad (W/(m^2 \cdot K))$$

- voor een oplossing water/glycol (alle types):

$$\text{Eq. 175 } \alpha_i = 0,43 \frac{Nu}{D_{tube}} \quad (W/(m^2 \cdot K))$$

met:

$$\text{Eq. 176 } Nu = \left( Nu_{lam}^5 + Nu_{turb}^5 \right)^{1/5} \quad (-)$$

$$\text{Eq. 177 } Nu_{lam} = \left[ 3,66^3 + 1,61^3 \times \left( \frac{Re \times Pr \times D_{tube}}{L_{tube}} \right) \right]^{1/3} \quad (-)$$

met:

$$\text{Eq. 178 } Nu_{turb} = \frac{f_{turb} \times (Re - 1000) \times Pr}{2 \times \left( 1 + 12,7 \times \sqrt{\frac{f_{turb}}{2}} \times \left( Pr^{2/3} - 1 \right) \right)} \quad (-)$$

met:

$$\text{Eq. 179 } f_{\text{turb}} = (1,58 \times \ln \text{Re} - 3,28)^{-2} \quad (-)$$

met:

- voor water:

$$\text{Eq. 180 } \text{Re} = 996200 \frac{4}{3600\pi} \frac{\dot{V}_w}{n_{\text{tube}} D_{\text{tube}}} \quad (-)$$

$$\text{Pr} = 7$$

- voor een oplossing water/glycol (alle types):

$$\text{Eq. 181 } \text{Re} = 624200 \frac{4}{3600\pi} \frac{\dot{V}_w}{n_{\text{tube}} D_{\text{tube}}} \quad (-)$$

$$\text{Pr} = 12,5$$

De dikte van het grondmassief rond de buis dat in rekening wordt gebracht  $t_{\text{soil}}$  wordt gegeven door:

$$\text{Eq. 182 } t_{\text{soil}} = \frac{p_{\text{tube}} - D_{\text{tube}}}{2} \text{ als } p_{\text{tube}} - D_{\text{tube}} < 0,5$$

$$t_{\text{soil}} = 0.25 \text{ als } p_{\text{tube}} - D_{\text{tube}} \geq 0,5 \quad (\text{m})$$

met:

$p_{\text{tube}}$  de afstand tussen de parallelle buizen, in m;  
 $D_{\text{tube}}$  de binnendiameter van de buis, in m.

De warmtewisselende oppervlakte  $A_{\text{wt}}$  wordt gegeven door:

$$\text{Eq. 183 } A_{\text{wt}} = \pi \cdot D_{\text{tube}} \cdot L_{\text{tube}} \cdot n_{\text{tube}} \quad (\text{m}^2)$$

met:

$D_{\text{tube}}$  de binnendiameter van de buis, in m;  
 $L_{\text{tube}}$  de lengte van de buis, in m;  
 $n_{\text{tube}}$  het aantal buizen in parallel, (-).

**B.3.3 Verdampingskoeling**

Verdampingskoeling (of adiabate koeling) bestaat in principe uit een methode om door injectie van water de toevoerlucht van een gebouw te koelen. Er bestaan een groot aantal variaties van deze technologie, met verschillende voorbehandelingen en recuperatietechnologieën. De prestatie van verdampingskoelsystemen is sterk variabel met de wijze van ontwerp van deze systemen.

Indien gewoon water wordt geïnjecteerd in de toevoerlucht of afvoerlucht dan kan gebruik gemaakt worden van onderstaande methode.

Voor andere meer complexe systemen dient  $\Gamma_{precool,zone\ z,m}$  bepaald te worden volgens het principe van gelijkwaardigheid.

**B.3.3.1 Effectiviteit  $e_{precool,m}$  van het voorkoelsysteem**

Voor verdampingskoeling is de waarde bij ontstentenis voor de effectiviteit:

**Eq. 184**  $e_{precool,m} = 0,8 \cdot w_{evap,m}$  (-)

met:

$w_{evap,m}$  een maandelijkse factor die de werkingstijd van de verdampingskoeling inrekenet, (-):

**Eq. 185** als  $Q_{cool,net,m} \leq 0$   $Q_{cool,net,m} \leq 0$  stel  $w_{evap,m} = 0$   
als  $Q_{cool,net,m} > 0$  stel  $w_{evap,m} = 1$  (MJ)

met:

$Q_{cool,net,seci,m}$  de maandelijkse netto energiebehoefte voor ruimtekoeling van energiesector  $i$ , bepaald zonder de verdampingskoeling in rekening te brengen, in MJ.

Er dient gesommeerd te worden over alle energiesectoren  $i$  van de ventilatiezone  $z$  die gebruik maken van verdampingskoeling.

**B.3.3.2 Referentietemperatuur voor maximale temperatuurdaling  $\theta_{precool,ref,max,m}$**

Indien gewoon water wordt geïnjecteerd in de toevoerlucht of afvoerlucht dan is de referentietemperatuur de natteboltemperatuur van de respectievelijke luchtstroom. De waarde bij ontstentenis voor  $\theta_{precool,ref,max,m}$  wordt gelijk gesteld aan de maandgemiddelde natteboltemperatuur ontleend aan Tabel [21].

**Tabel [21]: Maandgemiddelde natteboltemperatuur (°C)**

Jan	Feb	Maa	Apr	Mei	Jun	Jul	Aug	Sep	Okt	Nov	Dec
1,9	1,7	3,0	5,9	9,3	12,7	14,6	14,7	12,0	9,7	4,8	2,3

## Bijlage C De maandelijkse bezonning

### C.1 Inleiding

In deze bijlage worden de rekenalgoritmes beschreven voor de berekening van de maandelijkse bezonning op een willekeurig vlak  $j$ . De bezonning wordt berekend bij vensters, passieve zonne-energiesystemen, thermische zonne-energiesystemen en fotovoltaïsche zonne-energiesystemen. Voor de gebruiker is enkel C.2 van belang waarin gedefinieerd wordt hoe beschaduwing gekarakteriseerd wordt.

De helling  $\theta_j$  van vlak  $j$  is de hoek, uitgedrukt in graden, tussen de verticale en de normale op vlak  $j$ . Voor een horizontaal vlak is de helling  $0^\circ$ , voor een verticaal vlak  $90^\circ$ .

De oriëntatie  $\phi_j$  van vlak  $j$  is de hoek, uitgedrukt in graden, tussen het zuiden en de horizontale projectie van de normale op vlak  $j$ . In de richting van het westen is de oriëntatie positief, in de richting van het oosten negatief.

### C.2 Schematisering van de beschaduwing

#### C.2.1 Algemeen

Een zonontvangend vlak  $j$  kan door gebouwvreemde omgevingselementen, belemmeringen genoemd, en door gebouwgebonden elementen, horizontale of zijdelingse overstekken genoemd, beschaduwd worden. Belemmeringen schermen de directe zonnestraling af als de zon onder een bepaalde hoogte daalt. Horizontale overstekken schermen de directe zonnestraling af als de zon boven een bepaalde hoogte staat en zijdelingse overstekken schermen de directe zonnestraling af als de uurhoek kleiner of groter is dan een bepaalde waarde. Belemmeringen bestaan uit omliggende gebouwen, bomen en heuvels. Overstekken bestaan uit overstekende dakranden, balkons, horizontale luifels en doorschietende zijmuren.

#### C.2.2 Geometrie van een belemmering

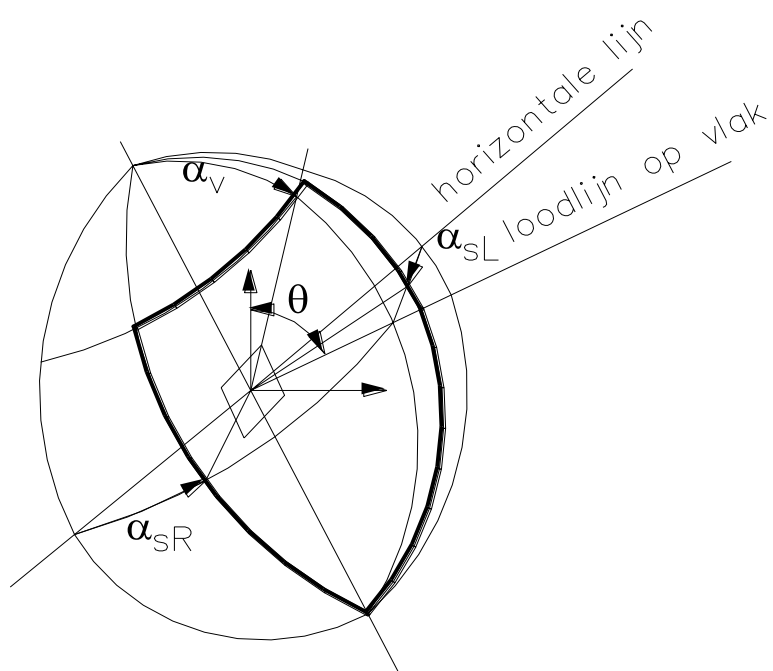
Belemmeringen worden geschematiseerd tot één enkel verticaal belemmeringsvlak. De horizonhoek  $\alpha_h$  is de hoek tussen het horizontaal vlak en de verbindingslijn van het middelpunt van het zonontvangend vlak met de bovenrand van het belemmeringsvlak.

#### C.2.3 Geometrie van overstekken

Overstekken worden geschematiseerd tot 1 horizontale en 2 verticale overstekvlakken gedefinieerd via een verticale overstekhoek  $\alpha_v$  ( $0^\circ$  bij afwezigheid van een horizontale overstek, maximale waarde  $180^\circ$ ), via een linker overstekhoek  $\alpha_{sL}$  ( $0^\circ$  bij afwezigheid van een linker overstek, maximale waarde  $180^\circ$ ) en via een rechter overstekhoek  $\alpha_{sR}$  ( $0^\circ$  bij afwezigheid van een rechter overstek, maximale waarde  $180^\circ$ ) zoals aangegeven in Figuur [1].

Toelichting: de overstekgrenzen vormen een rechthoek op een zogenaamde visioogfoto genomen vanuit het middelpunt van het beschouwde vlak in de richting loodrecht op dat vlak. Deze rechthoek wordt vlakhemel genoemd en komt overeen met het deel van de hemel dat vanuit het vlak zichtbaar is.

Figuur [1]: Geometrie van overstekken



#### C.2.4 Waarden bij ontstentenis

Indien waarden bij ontstentenis gebruikt worden moeten deze van toepassing zijn op alle hoeken van het zonontvangend vlak (venster of paneel).

De waarden bij ontstentenis te gebruiken voor vaste afschermhoeken zijn:

- voor verwarmingsberekeningen en thermische zonnecollectoren:
  - horizonhoek: 25°
  - linker overstekhoek  $\alpha_{sL}$ , rechter overstekhoek  $\alpha_{sR}$  en verticale overstekhoek  $\alpha_v$ : 0°
- voor de koelbehoefte en oververhitting:
  - horizonhoek: 15°
  - linker overstekhoek  $\alpha_{sL}$ , rechter overstekhoek  $\alpha_{sR}$  en verticale overstekhoek  $\alpha_v$ : 0°

Voor fotovoltaïsche installaties gelden deze waarden bij ontstentenis niet en is het verplicht de beschaduwing steeds in detail in te geven (zie § 12.1).

### C.3 Maandelijks bezonning op een onbeschaduwd vlak

#### C.3.1 Totale bezonning

Stel de maandelijks bezonning op een willekeurig, onbeschaduwd vlak  $j$  gelijk aan de som van de maandelijks directe, diffuse en gereflecteerde bezonningen:

$$\text{Eq. 186 } I_{s,m,j,\text{unshad}} = I_{s,\text{dir},m,j,\text{unshad}} + I_{s,\text{dif},m,j,\text{unshad}} + I_{s,\text{refl},m,j,\text{unshad}} \quad (\text{MJ/m}^2)$$

met:

$I_{s,\text{dir},m,j,\text{unshad}}$  de directe bezonning voor de beschouwde maand op vlak  $j$ , in  $\text{MJ/m}^2$ ;  
 $I_{s,\text{dif},m,j,\text{unshad}}$  de diffuse bezonning voor de beschouwde maand op vlak  $j$ , in  $\text{MJ/m}^2$ ;

$I_{s,refl,m,j,unshad}$  de gereflecteerde bezonning voor de beschouwde maand op vlak  $j$ , in MJ /m<sup>2</sup>.

De verschillende termen worden in de volgende paragrafen berekend.

### C.3.2 Directe bezonning

De berekening van de maandelijkse directe bezonning gebeurt m.b.v. een karakteristieke dag voor de maand. Dit is de 15<sup>e</sup> van elke maand. Het dagnummer van de karakteristieke dag geeft het aantal dagen vanaf 1 januari (365 dagen), zie Tabel [1].

Bepaal de maandelijkse directe bezonning op een onbeschaduwd vlak als:

$$\text{Eq. 187 } I_{s,dir,m,j,unshad} = \left[ I_{s,tot,m,hor} - I_{s,dif,m,hor} \right] \frac{Q_{s,dir,char,j}}{Q_{s,dir,char,hor}} \quad (\text{MJ/m}^2)$$

met:

- $I_{s,tot,m,hor}$  de maandelijkse bezonning op een onbeschaduwd horizontaal vlak voor het referentiejaar te Ukkel in MJ/m<sup>2</sup>, zie Tabel [1];
- $I_{s,dif,m,hor}$  de maandelijkse diffuse bezonning op een onbeschaduwd horizontaal vlak voor het referentiejaar te Ukkel in MJ/m<sup>2</sup>, zie Tabel [1];
- $Q_{s,dir,char,j}$  de dagelijkse directe bezonning op een onbeschaduwd vlak  $j$  voor de karakteristieke dag van de beschouwde maand, in J/(m<sup>2</sup>.dag);
- $Q_{s,dir,char,hor}$  de dagelijkse directe bezonning op een onbeschaduwd horizontaal vlak voor de karakteristieke dag van de beschouwde maand, in J/(m<sup>2</sup>.dag);

Bereken de dagelijkse directe bezonning op een onbeschaduwd vlak en de dagelijkse directe bezonning op een onbeschaduwd horizontaal vlak voor de karakteristieke dag van de beschouwde maand als:

$$\text{Eq. 188 } Q_{s,dir,char,j} = 240 \times \sum_{\omega_1}^{\omega_2} \max\{0 ; [q_{s,dir,n} \times \cos \chi_{s,j} \times \Delta\omega]\} \quad (\text{J/(m}^2 \cdot \text{dag)})$$

$$\text{Eq. 189 } Q_{s,dir,char,hor} = 240 \times \sum_{\omega_3}^{\omega_4} \max\{0 ; [q_{s,dir,n} \times \cos \chi_{s,hor} \times \Delta\omega]\} \quad (\text{J/(m}^2 \cdot \text{dag)})$$

met:

- $q_{s,dir,n}$  de directe bezonning op een vlak loodrecht op de zonnerichting voor de karakteristieke dag van maand, in W/m<sup>2</sup>, zoals hieronder berekend;
- $\omega$  de uurhoek (middernacht 180°, om 6 h 90°, 's middags 0°, om 18 h - 90°);
- $\Delta\omega$  de stap in uurhoek, in ° (1 uur=15°);
- $\omega_1$  de uurhoek 's morgens waarbij  $\cos \chi_{s,hor}$  groter is dan nul en waarbij  $\cos \chi_{s,j}$  groter wordt dan nul, in °;
- $\omega_2$  de uurhoek 's avonds waarbij  $\cos \chi_{s,hor}$  groter is dan nul en waarbij  $\cos \chi_{s,j}$  nog net groter is dan nul, in °;
- $\omega_3$  de uurhoek 's morgens waarbij  $\cos \chi_{s,hor}$  groter wordt dan nul, in °;



$\omega_4$	de uurhoek 's avonds waarbij $\cos\chi_{s,hor}$ nog net groter is dan nul, in °;
$\chi_{s,j}$	de invalshoek per stap $\Delta\omega$ van de zon op vlak $j$ , in °, zoals hieronder berekend;
$\chi_{s,hor}$	de invalshoek per stap $\Delta\omega$ van de zon op het horizontaal vlak, in °, zoals hieronder berekend;
240	omrekenfactor van uurhoek naar s.

Neem als tijdstap bij de berekening een uurhoek van 15°.

Bepaal voor de karakteristieke dag van elke maand per uur de directe bezonning op een vlak loodrecht op de zonerichting als:

$$\text{Eq. 190 } q_{s,dir,n} = \max\left[0; 1353 \cdot \left(1 + 0,033 \cdot \cos\left(\frac{360 \cdot d}{365}\right)\right) \cdot \exp(-m_{path} \cdot d_R \cdot T_L)\right] \quad (\text{W/m}^2)$$

met:

$d$	het dagnummer van elk van de karakteristieke dagen, zie Tabel [1];
$m_{path}$	de wegfactor, in $\text{m}^{-1}$ ;
$d_R$	de optische weglengte, in m;
$T_L$	de troebelheidsfactor van de atmosfeer, (-).

De wegfactor, de optische weglengte en de troebelheidsfactor worden gegeven door:

$$\text{Eq. 191 } m_{path} = \frac{0,992}{\sin(\beta) + 0,15(\pi \cdot \beta / 180 + 3,885)^{-1,253}} \text{ s} \quad (\text{m}^{-1})$$

$$\text{Eq. 192 } d_R = 1,4899 - 2,1099\cos(\beta) + 0,6322\cos(2 \cdot \beta) + 0,0253\cos(3 \cdot \beta) - 1,0022\sin(\beta) + 1,0077\sin(2 \cdot \beta) - 0,2606\sin(3 \cdot \beta) \quad (\text{m})$$

$$\text{Eq. 193 } T_L = 3,372 + 0,053(\pi \cdot \beta / 180) - 0,296\cos(30\text{m}) \quad (-)$$

met:

$\beta$	de zonnehoogtehoek, in °;
$m$	het rangnummer van de maand (januari is 1, februari 2, enz.). Het argument van de cos is uitgedrukt in °.

De zonnehoogtehoek is gelijk aan:

$$\text{Eq. 194 } \beta = \max[0; 90 - \arccos[\cos\varphi \cdot \cos\delta \cdot \cos\omega + \sin\varphi \cdot \sin\delta]] \quad (^\circ)$$

met:

$\varphi$	de breedteligging, voor Ukkel +50,8°
$\delta$	de declinatiehoek voor elk van de karakteristieke dagen, in °, gelijk aan

$$\text{Eq. 195 } \delta = \text{bgsin} \left[ -\sin(23,45) \times \cos \left( \frac{360}{365} \times (d + 10) \right) \right] \quad (^\circ)$$

met:

d het dagnummer van elk van de karakteristieke dagen, zie Tabel [1].

Bepaal de invalshoek van de zon op het vlak j en op het horizontale vlak als:

$$\begin{aligned} \text{Eq. 196 } \cos(\chi_{s,j}) = & 0,775 \cdot [\sin(\delta) \cdot \cos(\theta_j) + \cos(\delta) \cdot \sin(\theta_j) \cdot \cos(\phi_j) \cdot \cos(\omega)] \\ & - 0,632 \cdot [\sin(\delta) \cdot \sin(\theta_j) \cdot \cos(\phi_j) - \cos(\delta) \cdot \cos(\theta_j) \cdot \cos(\omega)] \\ & + [\cos(\delta) \cdot \sin(\theta_j) \cdot \sin(\phi_j) \cdot \sin(\omega)] \quad (-) \end{aligned}$$

$$\text{Eq. 197 } \chi_{s,\text{hor}} = 90 - \beta \quad (-)$$

### C.3.3 Diffuse bezonning

Bepaal de maandelijkse diffuse bezonning op een onbeschadwd vlak als:

$$\text{Eq. 198 } I_{s,\text{dif},m,j,\text{unshad}} = I_{s,\text{dif},m,\text{hor}} C_m \left( \frac{1 + \cos\theta_j}{2} \right) \quad (\text{MJ/m}^2)$$

met:

$I_{s,\text{dif},m,\text{hor}}$  de maandelijkse diffuse bezonning op een onbeschadwd horizontaal vlak voor het referentiejaar te Ukkel, in  $\text{MJ/m}^2$ , zie Tabel [1];

$C_m$  een correctiefactor voor het anisotroop karakter van de diffuse straling, zie Tabel [22];

$\theta_j$  de helling (de hoek tussen de verticale en de normale op het vlak) van vlak j, in  $^\circ$ .

**Tabel [22]: correctiefactor voor het anisotroop karakter van de diffuse straling**

		Oriëntatie (°)								
		0 (Z)	±22,5	±45	±67,5	±90 (O/W)	±112,5	±135	±157,5	±180 (N)
Helling (°)	0 (H)	1,00	1,00	1,00	1,00	1,00	1,00	1,00	1,00	1,00
	22,5	1,03	1,03	1,02	1,01	1,00	0,99	0,98	0,97	0,96
	45	1,05	1,04	1,03	1,01	0,99	0,96	0,94	0,92	0,92
	67,5	1,06	1,05	1,03	0,99	0,94	0,90	0,86	0,84	0,83
	90 (V)	1,06	1,04	1,00	0,94	0,87	0,81	0,76	0,73	0,71
	112,5	0,98	0,97	0,92	0,85	0,76	0,68	0,63	0,60	0,60
	135	0,80	0,78	0,74	0,67	0,59	0,53	0,49	0,47	0,47
	157,5	0,58	0,56	0,51	0,48	0,46	0,43	0,41	0,40	0,34
	180	0,00	0,00	0,00	0,00	0,00	0,00	0,00	0,00	0,00

Voor tussenliggende oriëntaties en hellingen wordt in de tabel eerst geïnterpoleerd volgens de oriëntatie bij constante helling. Vervolgens wordt in een 2<sup>e</sup> stap geïnterpoleerd volgens de helling bij constante oriëntatie.

### C.3.4 Gereflecteerde bezonning

Bereken de maandelijkse gereflecteerde bezonning op een onbeschadwd vlak als:

$$\text{Eq. 199 } I_{s, \text{refl}, m, j, \text{unshad}} = 0,2 \cdot I_{s, \text{tot}, m, \text{hor}} \left( \frac{1 - \cos \theta_j}{2} \right) \quad (\text{MJ/m}^2)$$

met:

$I_{s, \text{tot}, m, \text{hor}}$  de maandelijkse totale bezonning op een onbeschadwd horizontaal vlak voor het referentiejaar te Ukkel, in MJ/m<sup>2</sup>, zie Tabel [1].

### C.4 Maandelijkse bezonning op een beschadwd vlak

#### C.4.1 Voor een horizonhoek $\alpha_h \leq 60^\circ$

##### C.4.1.1 Totale bezonning

Stel de maandelijkse bezonning op een willekeurig, beschadwd vlak j gelijk aan de som van de maandelijkse directe, diffuse en gereflecteerde bezonningen:

$$\text{Eq. 200 } I_{s, m, j, \text{shad}} = I_{s, \text{dir}, m, j, \text{shad}} + I_{s, \text{dif}, m, j, \text{shad}} + I_{s, \text{refl}, m, j, \text{shad}} \quad (\text{MJ/m}^2)$$

met:

$I_{s, \text{dir}, m, j, \text{shad}}$  de directe bezonning voor de beschouwde maand op vlak j, in MJ/m<sup>2</sup>;

$I_{s, \text{dif}, m, j, \text{shad}}$  de diffuse bezonning voor de beschouwde maand op vlak j, in MJ/m<sup>2</sup>;

$I_{s, \text{refl}, m, j, \text{shad}}$  de gereflecteerde bezonning voor de beschouwde maand op vlak j, in MJ/m<sup>2</sup>.

De verschillende termen worden in de volgende paragrafen berekend.

#### C.4.1.2 Directe bezonning

Bepaal de maandelijkse directe bezonning op het beschaduwde vlak ( $I_{s,dir,m,j,shad}$ ) op dezelfde wijze als op een niet beschaduwde vlak. Pas bij de berekening van de dagelijkse directe bezonning op het beschouwde vlak voor de karakteristieke dag van de betreffende maand wel voor elke uurhoek waarbij de zon boven de horizon staat volgende regels toe:

- Voor uurhoeken tussen  $\omega_1$  en  $\omega_2$ , waarvoor de zonnehoogte  $\beta$  kleiner is dan de belemmeringshoek  $\alpha_h$ , wordt de directe bezonning nul gesteld;
- Doe voor de overige uurhoeken een bolcoördinatentransformatie voor de azimutaal hoek van de zon  $\gamma_s$  en de zonnehoogte  $\beta$  naar een assenstelsel waarvoor de belemmeringen zijn gedefinieerd. Dit resulteert in de getransformeerde hoeken  $\gamma_s'$  en  $\beta'$ ;
- Indien het punt ( $\gamma_s'$ ,  $\beta'$ ) buiten de vlakhemel valt wordt de directe bezonning op nul gesteld. Zoniet wordt de directe bezonning gelijk gesteld aan de onbeschaduwde waarde.

De azimutaal hoek van de zon  $\gamma_s$  wordt gegeven door:

$$\text{Eq. 201 } \gamma_s = -\text{teken}(\omega) \cdot \text{bgcos} \left( \frac{\cos \chi_{s,hor} \cdot \sin \varphi - \sin \delta}{\sin \chi_{s,hor} \cdot \cos \varphi} \right) \quad (-)$$

#### C.4.1.3 Diffuse bezonning

Bepaal de maandelijkse diffuse bezonning op het beschaduwde vlak als:

$$\text{Eq. 202 } I_{s,dif,m,j,shad} = I_{s,dif,m,hor} \left( \frac{1 + \cos \theta_j}{2} \right) c_m c_n \quad (\text{MJ/m}^2)$$

$$\text{Eq. 203 } c_n = \frac{\left( \frac{180 - \theta_j}{90} (1 - \sin \alpha_h) - (1 - \cos \alpha_v) \right) \cdot (180 - \alpha_{sL} - \alpha_{sR})}{2 \times (180 - \theta_j)} \quad (-)$$

met:

$I_{s,dif,m,hor}$  de maandelijkse diffuse bezonning op een onbeschaduwde horizontaal vlak voor Ukkel, in MJ/m<sup>2</sup>, zie Tabel [1].

Indien de formule voor  $c_n$  leidt tot een negatief getal, stel dan  $c_n = 0$ .

**C.4.1.4 Gereflecteerde bezonning**

Bereken de maandelijkse gereflecteerde bezonning op een willekeurig vlak als:

$$\text{Eq. 204 } I_{s,\text{refl},m,j,\text{shad}} = 0,2 \cdot I_{s,\text{tot},m,\text{hor}} \left( \frac{1 - \cos \theta_j}{2} \right) \quad (\text{MJ/m}^2)$$

met:

$I_{s,\text{tot},m,\text{hor}}$  de maandelijkse totale bezonning op een onbeschaduwd horizontaal vlak te Ukkel, in  $\text{MJ/m}^2$ , zie Tabel [1].

**C.4.2 Voor een horizonhoek  $\alpha_h > 60^\circ$** 

Voor een horizonhoek  $\alpha_h > 60^\circ$  wordt er onderscheid gemaakte tussen obstakels die vastzitten aan het gebouw en obstakels uit de omgeving.

De berekening van de maandelijkse bezonning van een beschaduwd vlak  $j$  gebeurt als volgt:

$$\text{Eq. 205 } I_{s,m,j,\text{shad}} = F_{s,m,j,\text{env obst}} \cdot I_{s,m,j,\text{shad,obst from build}} \quad (\text{MJ/m}^2)$$

met:

$F_{s,m,j,\text{env obst}}$  beschaduwingsfactor ten gevolge van obstakels uit de omgeving (-);

$I_{s,m,j,\text{shad,obst from build}}$  bezonning van het venster  $j$  voor de beschouwde maand, rekening houdend met de beschaduwing door obstakels die vastzitten aan het gebouw, zoals hieronder bepaald, in  $\text{MJ/m}^2$ .

**C.4.2.1 Bezonning  $I_{s,m,j,\text{shad,obst from build}}$** 

De bezonning  $I_{s,m,j,\text{shad,obst from build}}$  van het venster  $j$  voor de beschouwde maand, rekening houdend met de beschaduwing door obstakels die vastzitten aan het gebouw, wordt berekend als volgt.

Hierbij wordt uitgegaan van een bezonning  $I_{s,m,j,\text{shad,obst from build}}$  die gelijk is aan de som van de maandelijkse directe, diffuse en gereflecteerde bezonning door enkel rekening te houden met obstakels die vastzitten aan het gebouw (horizonhoek  $\alpha_h = 0^\circ$ ).

$$\text{Eq. 206 } I_{s,m,j,\text{shad,obst from build}} = I_{s,\text{dir},m,j,\text{shad}} + I_{s,\text{dif},m,j,\text{shad}} + I_{s,\text{refl},m,j,\text{shad}} \quad (\text{MJ/m}^2)$$

met:

$I_{s,\text{dir},m,j,\text{shad}}$  directe bezonning van het venster  $j$  voor de beschouwde maand rekening houdend met de beschaduwing door obstakels die vastzitten aan het gebouw, in  $\text{MJ/m}^2$ ;

$I_{s,\text{dif},m,j,\text{shad}}$  diffuse bezonning van het venster  $j$  voor de beschouwde maand rekening houdend met de beschaduwing door obstakels die vastzitten aan het gebouw, in  $\text{MJ/m}^2$ ;

$I_{s,\text{refl},m,j,\text{shad}}$  gereflecteerde bezonning van het venster  $j$  voor de beschouwde maand rekening houdend met de beschaduwing door obstakels die vastzitten aan het gebouw, in  $\text{MJ/m}^2$ .

**C.4.2.2 Beschaduwingsfactor**

De beschaduwingsfactor ten gevolge van obstakels uit de omgeving  $F_{s,m,j,env\ obst}$  wordt berekend door lineaire interpolatie door de volgende vergelijking:

$$\text{Eq. 207 } F_{s,m,j,env\ obst} = F_{s,m,j,env\ obst,60^\circ} \cdot \frac{(90 - \alpha_h)}{30} \quad (-)$$

met:

$F_{s,m,j,env\ obst,60^\circ}$  de beschaduwingsfactor ten gevolge van obstakels uit de omgeving met een horizonhoek van  $60^\circ$ .

Ontleen de waarden voor  $F_{s,m,j,env\ obst,60^\circ}$  aan tabellen C0, in functie van de oriëntatie en de helling van het beglaasde oppervlak.

**C.4.2.3 Beschaduwingsfactor ten gevolge van obstakels uit de omgeving met een horizonhoek van  $60^\circ$** 

Deze bijlage bevat de tabellen C0 met de maandelijkse waarden voor de beschaduwingsfactoren  $F_{s,m,j,env\ obst,60^\circ}$  voor een reeks oriëntaties en hellingen van de beglaasde oppervlakken.

De waarden worden gegeven voor een horizonhoek van  $60^\circ$ , hoek vanaf dewelke de gedetailleerde manier van inrekenen van de beschaduwingsfactor gewijzigd is.

Voor tussenliggende oriëntaties en hellingen wordt in de tabel eerst geïnterpoleerd volgens de oriëntatie bij constante helling. Vervolgens wordt in een 2<sup>e</sup> stap geïnterpoleerd volgens de helling bij constante oriëntatie.

Voor hellingshoeken groter dan  $90^\circ$  zijn de waarden voor een hellingshoek van  $90^\circ$  van toepassing.

**Tabellen C0: Beschaduwingsfactor - Horizonhoek van 60°**

Tabellen C0 / Oriëntatie $\phi = 0^\circ$ (Zuid)					
Maand	Helling $\theta$				
	Horizontaal				Vertikaal
	0°	30°	45°	60°	90°
Januari	0,08	0,05	0,04	0,04	0,04
Februari	0,06	0,04	0,04	0,04	0,04
Maart	0,06	0,05	0,04	0,04	0,05
April	0,06	0,05	0,05	0,05	0,07
Mei	0,08	0,08	0,08	0,08	0,10
Juni	0,21	0,21	0,22	0,22	0,20
Juli	0,11	0,11	0,12	0,12	0,12
Augustus	0,06	0,05	0,05	0,06	0,07
September	0,06	0,05	0,05	0,05	0,06
Oktober	0,05	0,04	0,03	0,03	0,03
November	0,08	0,05	0,04	0,04	0,04
December	0,09	0,06	0,05	0,05	0,05

Tabellen C0 / Oriëntatie $\phi = 45^\circ$ (Zuid-West)					
Maand	Helling $\theta$				
	Horizontaal				Vertikaal
	0°	30°	45°	60°	90°
Januari	0,08	0,05	0,05	0,04	0,05
Februari	0,06	0,05	0,04	0,04	0,04
Maart	0,06	0,05	0,05	0,05	0,05
April	0,06	0,05	0,05	0,05	0,06
Mei	0,08	0,08	0,08	0,08	0,08
Juni	0,21	0,21	0,20	0,18	0,14
Juli	0,11	0,12	0,12	0,11	0,11
Augustus	0,06	0,05	0,05	0,06	0,07
September	0,06	0,05	0,05	0,05	0,05
Oktober	0,05	0,03	0,03	0,03	0,03
November	0,08	0,05	0,04	0,04	0,04
December	0,09	0,06	0,06	0,05	0,05

Tabellen C0 / Oriëntatie $\phi = 90^\circ$ (West)					
Maand	Helling $\theta$				
	Horizontaal				Vertikaal
	0°	30°	45°	60°	90°
Januari	0,08	0,07	0,07	0,07	0,07
Februari	0,06	0,06	0,06	0,06	0,06
Maart	0,06	0,06	0,06	0,06	0,07
April	0,06	0,06	0,06	0,06	0,07
Mei	0,08	0,08	0,08	0,07	0,07
Juni	0,21	0,14	0,12	0,11	0,08
Juli	0,11	0,10	0,10	0,09	0,09
Augustus	0,06	0,06	0,06	0,06	0,07
September	0,06	0,06	0,06	0,06	0,06
Oktober	0,05	0,05	0,04	0,04	0,04
November	0,08	0,07	0,06	0,06	0,06
December	0,09	0,09	0,09	0,08	0,09

Tabellen C0 / Oriëntatie $\phi = 135^\circ$ (Noord-West)					
Maand	Helling $\theta$				
	Horizontaal				Vertikaal
	0°	30°	45°	60°	90°
Januari	0,08	0,12	0,12	0,12	0,12
Februari	0,06	0,11	0,11	0,11	0,11
Maart	0,06	0,09	0,09	0,09	0,10
April	0,06	0,08	0,08	0,08	0,09
Mei	0,08	0,07	0,07	0,07	0,08
Juni	0,21	0,09	0,08	0,08	0,09
Juli	0,11	0,09	0,09	0,09	0,10
Augustus	0,06	0,08	0,08	0,08	0,09
September	0,06	0,09	0,09	0,09	0,09
Oktober	0,05	0,08	0,08	0,08	0,08
November	0,08	0,11	0,11	0,11	0,11
December	0,09	0,13	0,13	0,13	0,13

Tabellen C0 / Oriëntatie $\phi = 180^\circ$ (Noord)					
Maand	Helling $\theta$				
	Horizontaal				Vertikaal
	0°	30°	45°	60°	90°
Januari	0,08	0,13	0,13	0,13	0,13
Februari	0,06	0,12	0,12	0,12	0,12
Maart	0,06	0,12	0,12	0,12	0,12
April	0,06	0,11	0,11	0,12	0,12
Mei	0,08	0,10	0,10	0,10	0,11
Juni	0,21	0,11	0,11	0,11	0,12
Juli	0,11	0,11	0,11	0,11	0,12
Augustus	0,06	0,11	0,11	0,11	0,11
September	0,06	0,12	0,12	0,12	0,12
Oktober	0,05	0,12	0,12	0,12	0,12
November	0,08	0,13	0,13	0,13	0,13
December	0,09	0,13	0,13	0,13	0,13

Tabellen C0 / Oriëntatie $\phi = -135^\circ$ (Noord-Oost)					
Maand	Helling $\theta$				
	Horizontaal				Vertikaal
	0°	30°	45°	60°	90°
Januari	0,08	0,12	0,12	0,12	0,12
Februari	0,06	0,11	0,11	0,11	0,12
Maart	0,06	0,10	0,10	0,10	0,11
April	0,06	0,09	0,09	0,10	0,10
Mei	0,08	0,08	0,08	0,08	0,09
Juni	0,21	0,09	0,09	0,09	0,11
Juli	0,11	0,09	0,09	0,09	0,10
Augustus	0,06	0,09	0,09	0,09	0,10
September	0,06	0,10	0,10	0,10	0,11
Oktober	0,05	0,11	0,11	0,11	0,11
November	0,08	0,13	0,13	0,13	0,13
December	0,09	0,13	0,13	0,13	0,13

Tabellen C0 / Oriëntatie $\phi = -90^\circ$ (Oost)					
Maand	Helling $\theta$				
	Horizontaal				Vertikaal
	0°	30°	45°	60°	90°
Januari	0,08	0,09	0,09	0,09	0,09
Februari	0,06	0,08	0,07	0,07	0,08
Maart	0,06	0,07	0,07	0,07	0,08
April	0,06	0,07	0,07	0,07	0,08
Mei	0,08	0,06	0,06	0,06	0,07
Juni	0,21	0,15	0,14	0,13	0,11
Juli	0,11	0,10	0,09	0,09	0,09
Augustus	0,06	0,07	0,07	0,07	0,08
September	0,06	0,07	0,07	0,07	0,08
Oktober	0,05	0,07	0,07	0,07	0,08
November	0,08	0,10	0,09	0,09	0,10
December	0,09	0,10	0,10	0,10	0,10

Tabellen C0 / Oriëntatie $\phi = -45^\circ$ (Zuid-Oost)					
Maand	Helling $\theta$				
	Horizontaal				Vertikaal
	0°	30°	45°	60°	90°
Januari	0,08	0,06	0,05	0,05	0,06
Februari	0,06	0,05	0,05	0,05	0,05
Maart	0,06	0,05	0,05	0,05	0,06
April	0,06	0,06	0,06	0,06	0,07
Mei	0,08	0,08	0,08	0,08	0,08
Juni	0,21	0,22	0,21	0,20	0,17
Juli	0,11	0,12	0,11	0,11	0,11
Augustus	0,06	0,06	0,06	0,06	0,07
September	0,06	0,06	0,05	0,06	0,07
Oktober	0,05	0,05	0,04	0,04	0,05
November	0,08	0,06	0,06	0,06	0,06
December	0,09	0,07	0,06	0,06	0,06

### C.5 Gebruiksfactor $a_{c,m,j}$ : tabellen

Deze paragraaf bevat de tabellen met de maandelijkse waarden voor de gebruiksfactoren  $a_{c,m,j}$  van de zonneweringen voor een reeks oriëntaties en hellingen van de zonontvangende vlakken.

Voor tussenliggende oriëntaties en hellingen wordt in de tabel eerst geïnterpoleerd volgens de oriëntatie bij constante helling. Vervolgens wordt in een 2<sup>e</sup> stap geïnterpoleerd volgens de helling bij constante oriëntatie.

Voor hellingshoeken groter dan 90° zijn de waarden voor een hellingshoek van 90° van toepassing.

**Tabellen C1: Gebruiksfactoren zonnewering –Handbediend (residentieel en niet-residentieel) – Automatische bediening (niet-residentieel, voor verwarmingsberekeningen)**

Tabellen C1 / Oriëntatie $\phi = 0^\circ$ (Zuid)					
Maand	Helling $\theta$				
	Horizontaal				Vertikaal
	0°	30°	45°	60°	90°
Januari	0,00	0,31	0,46	0,51	0,53
Februari	0,10	0,53	0,58	0,62	0,59
Maart	0,46	0,64	0,67	0,68	0,62
April	0,57	0,67	0,67	0,65	0,53
Mei	0,67	0,68	0,69	0,68	0,45
Juni	0,70	0,70	0,71	0,67	0,42
Juli	0,66	0,68	0,66	0,63	0,33
Augustus	0,63	0,70	0,70	0,67	0,46
September	0,49	0,65	0,66	0,67	0,56
Oktober	0,33	0,65	0,71	0,73	0,72
November	0,00	0,34	0,45	0,51	0,49
December	0,00	0,21	0,36	0,44	0,42

Tabellen C1 / Oriëntatie $\phi = 30^\circ$					
Maand	Helling $\theta$				
	Horizontaal				Vertikaal
	0°	30°	45°	60°	90°
Januari	0,00	0,31	0,43	0,48	0,51
Februari	0,10	0,49	0,59	0,62	0,61
Maart	0,46	0,66	0,67	0,69	0,63
April	0,57	0,67	0,68	0,66	0,57
Mei	0,67	0,71	0,69	0,66	0,51
Juni	0,70	0,72	0,70	0,66	0,47
Juli	0,66	0,68	0,66	0,60	0,34
Augustus	0,63	0,70	0,70	0,65	0,52
September	0,49	0,66	0,69	0,68	0,61
Oktober	0,33	0,68	0,73	0,75	0,76
November	0,00	0,36	0,47	0,51	0,54
December	0,00	0,20	0,27	0,34	0,35

Tabellen C1 / Oriëntatie $\phi = 45^\circ$ (Zuid-West)					
Maand	Helling $\theta$				
	Horizontaal				Vertikaal
	0°	30°	45°	60°	90°
Januari	0,00	0,29	0,39	0,47	0,45
Februari	0,10	0,45	0,56	0,59	0,60
Maart	0,46	0,63	0,67	0,67	0,61
April	0,57	0,67	0,66	0,68	0,60
Mei	0,67	0,70	0,70	0,67	0,53
Juni	0,70	0,71	0,71	0,68	0,51
Juli	0,66	0,68	0,67	0,63	0,37
Augustus	0,63	0,70	0,69	0,66	0,54
September	0,49	0,65	0,68	0,69	0,63
Oktober	0,33	0,68	0,73	0,76	0,75
November	0,00	0,33	0,47	0,52	0,52
December	0,00	0,18	0,24	0,27	0,29

Tabellen C1 / Oriëntatie $\phi = 60^\circ$					
Maand	Helling $\theta$				
	Horizontaal				Vertikaal
	0°	30°	45°	60°	90°
Januari	0,00	0,20	0,33	0,40	0,42
Februari	0,10	0,43	0,53	0,56	0,57
Maart	0,46	0,63	0,61	0,62	0,57
April	0,57	0,64	0,68	0,65	0,59
Mei	0,67	0,71	0,68	0,66	0,57
Juni	0,70	0,72	0,70	0,66	0,55
Juli	0,66	0,69	0,66	0,60	0,40
Augustus	0,63	0,68	0,68	0,64	0,54
September	0,49	0,65	0,67	0,66	0,62
Oktober	0,33	0,66	0,70	0,73	0,71
November	0,00	0,32	0,43	0,50	0,49
December	0,00	0,15	0,18	0,22	0,22

Tabellen C1 / Oriëntatie $\phi = 90^\circ$ (West)					
Maand	Helling $\theta$				
	Horizontaal				Vertikaal
	0°	30°	45°	60°	90°
Januari	0,00	0,04	0,08	0,18	0,12
Februari	0,10	0,28	0,35	0,38	0,32
Maart	0,46	0,50	0,51	0,49	0,44
April	0,57	0,61	0,61	0,59	0,51
Mei	0,67	0,66	0,64	0,62	0,54
Juni	0,70	0,67	0,68	0,66	0,56
Juli	0,66	0,64	0,60	0,50	0,38
Augustus	0,63	0,63	0,62	0,57	0,50
September	0,49	0,57	0,59	0,59	0,52
Oktober	0,33	0,55	0,59	0,61	0,64
November	0,00	0,19	0,26	0,30	0,37
December	0,00	0,00	0,03	0,06	0,03

Tabellen C1 / Oriëntatie $\phi = 120^\circ$					
Maand	Helling $\theta$				
	Horizontaal				Vertikaal
	0°	30°	45°	60°	90°
Januari	0,00	0,00	0,00	0,00	0,00
Februari	0,10	0,00	0,00	0,00	0,00
Maart	0,46	0,34	0,31	0,30	0,17
April	0,57	0,52	0,50	0,45	0,33
Mei	0,67	0,62	0,59	0,52	0,41
Juni	0,70	0,65	0,64	0,58	0,47
Juli	0,66	0,59	0,47	0,40	0,29
Augustus	0,63	0,55	0,50	0,47	0,37
September	0,49	0,40	0,40	0,36	0,28
Oktober	0,33	0,26	0,32	0,35	0,32
November	0,00	0,00	0,00	0,00	0,03
December	0,00	0,00	0,00	0,00	0,00



Tabellen C1 / Oriëntatie $\phi = 135^\circ$ (Noord-West)					
Maand	Helling $\theta$				
	Horizontaal	Vertikaal			
	0°	30°	45°	60°	90°
Januari	0,00	0,00	0,00	0,00	0,00
Februari	0,10	0,00	0,00	0,00	0,00
Maart	0,46	0,13	0,06	0,07	0,04
April	0,57	0,47	0,38	0,30	0,20
Mei	0,67	0,58	0,51	0,46	0,34
Juni	0,70	0,62	0,57	0,52	0,40
Juli	0,66	0,54	0,39	0,33	0,23
Augustus	0,63	0,49	0,41	0,36	0,25
September	0,49	0,30	0,19	0,17	0,11
Oktober	0,33	0,05	0,06	0,07	0,10
November	0,00	0,00	0,00	0,00	0,00
December	0,00	0,00	0,00	0,00	0,00

Tabellen C1 / Oriëntatie $\phi = 150^\circ$					
Maand	Helling $\theta$				
	Horizontaal	Vertikaal			
	0°	30°	45°	60°	90°
Januari	0,00	0,00	0,00	0,00	0,00
Februari	0,10	0,00	0,00	0,00	0,00
Maart	0,46	0,01	0,00	0,00	0,00
April	0,57	0,36	0,18	0,13	0,06
Mei	0,67	0,54	0,43	0,33	0,25
Juni	0,70	0,60	0,48	0,40	0,30
Juli	0,66	0,50	0,31	0,23	0,15
Augustus	0,63	0,41	0,29	0,20	0,08
September	0,49	0,09	0,05	0,04	0,01
Oktober	0,33	0,00	0,00	0,00	0,00
November	0,00	0,00	0,00	0,00	0,00
December	0,00	0,00	0,00	0,00	0,00

Tabellen C1 / Oriëntatie $\phi = 180^\circ$ (Noord)					
Maand	Helling $\theta$				
	Horizontaal	Vertikaal			
	0°	30°	45°	60°	90°
Januari	0,00	0,00	0,00	0,00	0,00
Februari	0,10	0,00	0,00	0,00	0,00
Maart	0,46	0,00	0,00	0,00	0,00
April	0,57	0,15	0,00	0,00	0,00
Mei	0,67	0,49	0,00	0,00	0,00
Juni	0,70	0,55	0,11	0,00	0,00
Juli	0,66	0,44	0,06	0,01	0,00
Augustus	0,63	0,21	0,00	0,00	0,00
September	0,49	0,00	0,00	0,00	0,00
Oktober	0,33	0,00	0,00	0,00	0,00
November	0,00	0,00	0,00	0,00	0,00
December	0,00	0,00	0,00	0,00	0,00

Tabellen C1 / Oriëntatie $\phi = -150^\circ$					
Maand	Helling $\theta$				
	Horizontaal	Vertikaal			
	0°	30°	45°	60°	90°
Januari	0,00	0,00	0,00	0,00	0,00
Februari	0,10	0,00	0,00	0,00	0,00
Maart	0,46	0,00	0,00	0,00	0,00
April	0,57	0,28	0,07	0,01	0,00
Mei	0,67	0,51	0,36	0,26	0,08
Juni	0,70	0,57	0,46	0,30	0,10
Juli	0,66	0,46	0,33	0,25	0,09
Augustus	0,63	0,34	0,15	0,10	0,03
September	0,49	0,06	0,00	0,00	0,00
Oktober	0,33	0,00	0,00	0,00	0,00
November	0,00	0,00	0,00	0,00	0,00
December	0,00	0,00	0,00	0,00	0,00

Tabellen C1 / Oriëntatie $\phi = -135^\circ$ (Noord-Oost)					
Maand	Helling $\theta$				
	Horizontaal	Vertikaal			
	0°	30°	45°	60°	90°
Januari	0,00	0,00	0,00	0,00	0,00
Februari	0,10	0,00	0,00	0,00	0,00
Maart	0,46	0,08	0,00	0,00	0,00
April	0,57	0,37	0,23	0,14	0,03
Mei	0,67	0,57	0,47	0,38	0,25
Juni	0,70	0,61	0,52	0,43	0,28
Juli	0,66	0,52	0,43	0,35	0,20
Augustus	0,63	0,42	0,32	0,26	0,13
September	0,49	0,20	0,07	0,04	0,00
Oktober	0,33	0,00	0,00	0,00	0,00
November	0,00	0,00	0,00	0,00	0,00
December	0,00	0,00	0,00	0,00	0,00

Tabellen C1 / Oriëntatie $\phi = -120^\circ$					
Maand	Helling $\theta$				
	Horizontaal	Vertikaal			
	0°	30°	45°	60°	90°
Januari	0,00	0,00	0,00	0,00	0,00
Februari	0,10	0,00	0,00	0,00	0,00
Maart	0,46	0,23	0,18	0,15	0,04
April	0,57	0,44	0,38	0,31	0,16
Mei	0,67	0,60	0,53	0,47	0,36
Juni	0,70	0,64	0,56	0,54	0,40
Juli	0,66	0,57	0,48	0,44	0,32
Augustus	0,63	0,49	0,39	0,35	0,26
September	0,49	0,29	0,24	0,18	0,09
Oktober	0,33	0,02	0,01	0,00	0,00
November	0,00	0,00	0,00	0,00	0,00
December	0,00	0,00	0,00	0,00	0,00

Tabellen C1 / Oriëntatie $\phi = -90^\circ$ (Oost)					
Maand	Helling $\theta$				
	Horizontaal	Vertikaal			
	0°	30°	45°	60°	90°
Januari	0,00	0,02	0,05	0,08	0,09
Februari	0,10	0,26	0,31	0,33	0,29
Maart	0,46	0,44	0,43	0,40	0,33
April	0,57	0,55	0,51	0,49	0,37
Mei	0,67	0,66	0,63	0,59	0,46
Juni	0,70	0,67	0,65	0,61	0,49
Juli	0,66	0,62	0,58	0,53	0,42
Augustus	0,63	0,58	0,56	0,50	0,39
September	0,49	0,49	0,46	0,43	0,33
Oktober	0,33	0,28	0,28	0,30	0,18
November	0,00	0,02	0,04	0,04	0,00
December	0,00	0,00	0,00	0,00	0,00

Tabellen C1 / Oriëntatie $\phi = -60^\circ$					
Maand	Helling $\theta$				
	Horizontaal	Vertikaal			
	0°	30°	45°	60°	90°
Januari	0,00	0,15	0,22	0,24	0,28
Februari	0,10	0,39	0,45	0,46	0,48
Maart	0,46	0,56	0,57	0,58	0,48
April	0,57	0,62	0,59	0,58	0,47
Mei	0,67	0,69	0,68	0,64	0,50
Juni	0,70	0,70	0,69	0,66	0,53
Juli	0,66	0,66	0,64	0,59	0,45
Augustus	0,63	0,63	0,63	0,60	0,43
September	0,49	0,59	0,59	0,60	0,46
Oktober	0,33	0,48	0,53	0,54	0,46
November	0,00	0,14	0,18	0,21	0,16
December	0,00	0,02	0,09	0,17	0,17

Tabellen C1 / Oriëntatie $\phi = -45^\circ$ (Zuid-Oost)					
Maand	Helling $\theta$				
	Horizontaal	Vertikaal			
	0°	30°	45°	60°	90°
Januari	0,00	0,18	0,26	0,32	0,33
Februari	0,10	0,41	0,46	0,48	0,51
Maart	0,46	0,59	0,62	0,60	0,53
April	0,57	0,63	0,64	0,60	0,49
Mei	0,67	0,69	0,68	0,65	0,49
Juni	0,70	0,70	0,68	0,67	0,50
Juli	0,66	0,66	0,64	0,60	0,42
Augustus	0,63	0,66	0,65	0,61	0,44
September	0,49	0,61	0,64	0,61	0,50
Oktober	0,33	0,55	0,58	0,60	0,54
November	0,00	0,20	0,26	0,30	0,27
December	0,00	0,05	0,28	0,31	0,28

Tabellen C1 / Oriëntatie $\phi = -30^\circ$					
Maand	Helling $\theta$				
	Horizontaal	Vertikaal			
	0°	30°	45°	60°	90°
Januari	0,00	0,21	0,36	0,40	0,39
Februari	0,10	0,46	0,53	0,56	0,51
Maart	0,46	0,62	0,63	0,64	0,59
April	0,57	0,66	0,65	0,64	0,50
Mei	0,67	0,69	0,70	0,67	0,47
Juni	0,70	0,70	0,69	0,66	0,46
Juli	0,66	0,67	0,66	0,60	0,40
Augustus	0,63	0,67	0,66	0,63	0,46
September	0,49	0,63	0,64	0,66	0,55
Oktober	0,33	0,58	0,64	0,65	0,62
November	0,00	0,26	0,33	0,36	0,34
December	0,00	0,12	0,32	0,35	0,38

**Tabellen C2: Gebruiksfactoren zonnepanelen - Automatische bediening (residentieel)**

Tabellen C2 / Oriëntatie $\phi = 0^\circ$ (Zuid)					
Maand	Helling $\theta$				
	Horizontaal	Vertikaal			
	0°	30°	45°	60°	90°
Januari	0,04	0,56	0,62	0,65	0,68
Februari	0,34	0,70	0,72	0,73	0,74
Maart	0,64	0,77	0,78	0,78	0,75
April	0,74	0,79	0,78	0,76	0,65
Mei	0,79	0,80	0,79	0,75	0,59
Juni	0,81	0,81	0,79	0,75	0,59
Juli	0,82	0,81	0,79	0,76	0,55
Augustus	0,78	0,81	0,82	0,78	0,62
September	0,68	0,78	0,79	0,78	0,72
Oktober	0,56	0,76	0,79	0,81	0,81
November	0,10	0,50	0,60	0,62	0,64
December	0,00	0,41	0,52	0,58	0,56

Tabellen C2 / Oriëntatie $\phi = 30^\circ$					
Maand	Helling $\theta$				
	Horizontaal	Vertikaal			
	0°	30°	45°	60°	90°
Januari	0,04	0,50	0,59	0,62	0,63
Februari	0,34	0,65	0,69	0,72	0,71
Maart	0,64	0,76	0,77	0,78	0,74
April	0,74	0,79	0,78	0,77	0,68
Mei	0,79	0,81	0,79	0,78	0,63
Juni	0,81	0,81	0,79	0,77	0,62
Juli	0,82	0,81	0,79	0,75	0,53
Augustus	0,78	0,81	0,81	0,78	0,64
September	0,68	0,77	0,77	0,79	0,73
Oktober	0,56	0,77	0,81	0,82	0,82
November	0,10	0,51	0,58	0,63	0,64
December	0,00	0,36	0,50	0,58	0,58

Tabellen C2 / Oriëntatie $\phi = 45^\circ$ (Zuid-West)					
Maand	Helling $\theta$				
	Horizontaal	Vertikaal			
	0°	30°	45°	60°	90°
Januari	0,04	0,46	0,54	0,57	0,60
Februari	0,34	0,60	0,67	0,69	0,68
Maart	0,64	0,74	0,76	0,76	0,70
April	0,74	0,78	0,77	0,75	0,67
Mei	0,79	0,80	0,80	0,75	0,65
Juni	0,81	0,80	0,80	0,74	0,61
Juli	0,82	0,81	0,79	0,73	0,51
Augustus	0,78	0,81	0,79	0,77	0,65
September	0,68	0,77	0,77	0,77	0,72
Oktober	0,56	0,74	0,78	0,81	0,82
November	0,10	0,50	0,57	0,61	0,62
December	0,00	0,23	0,41	0,52	0,42

Tabellen C2 / Oriëntatie $\phi = 60^\circ$					
Maand	Helling $\theta$				
	Horizontaal	Vertikaal			
	0°	30°	45°	60°	90°
Januari	0,04	0,37	0,48	0,54	0,54
Februari	0,34	0,55	0,61	0,64	0,64
Maart	0,64	0,73	0,75	0,71	0,67
April	0,74	0,76	0,75	0,72	0,66
Mei	0,79	0,79	0,77	0,75	0,64
Juni	0,81	0,81	0,79	0,77	0,68
Juli	0,82	0,79	0,77	0,72	0,52
Augustus	0,78	0,80	0,78	0,76	0,62
September	0,68	0,75	0,76	0,74	0,69
Oktober	0,56	0,75	0,79	0,79	0,80
November	0,10	0,48	0,55	0,59	0,62
December	0,00	0,21	0,28	0,34	0,33

Tabellen C2 / Oriëntatie $\phi = 90^\circ$ (West)					
Maand	Helling $\theta$				
	Horizontaal	Vertikaal			
	0°	30°	45°	60°	90°
Januari	0,04	0,14	0,25	0,30	0,27
Februari	0,34	0,41	0,46	0,50	0,49
Maart	0,64	0,63	0,63	0,62	0,55
April	0,74	0,71	0,69	0,65	0,60
Mei	0,79	0,78	0,75	0,71	0,62
Juni	0,81	0,80	0,77	0,75	0,64
Juli	0,82	0,78	0,73	0,67	0,50
Augustus	0,78	0,76	0,74	0,69	0,59
September	0,68	0,70	0,69	0,68	0,62
Oktober	0,56	0,68	0,71	0,72	0,70
November	0,10	0,30	0,38	0,44	0,43
December	0,00	0,02	0,09	0,10	0,09

Tabellen C2 / Oriëntatie $\phi = 120^\circ$					
Maand	Helling $\theta$				
	Horizontaal	Vertikaal			
	0°	30°	45°	60°	90°
Januari	0,04	0,00	0,00	0,00	0,00
Februari	0,34	0,09	0,03	0,04	0,00
Maart	0,64	0,45	0,39	0,38	0,30
April	0,74	0,65	0,59	0,55	0,41
Mei	0,79	0,73	0,67	0,64	0,51
Juni	0,81	0,78	0,71	0,68	0,55
Juli	0,82	0,75	0,67	0,56	0,38
Augustus	0,78	0,71	0,64	0,55	0,45
September	0,68	0,60	0,55	0,51	0,40
Oktober	0,56	0,45	0,47	0,51	0,46
November	0,10	0,00	0,06	0,15	0,16
December	0,00	0,00	0,00	0,00	0,00

Tabellen C2 / Oriëntatie $\phi = 135^\circ$ (Noord-West)					
Maand	Helling $\theta$				
	Horizontaal	Vertikaal			
	0°	30°	45°	60°	90°
Januari	0,04	0,00	0,00	0,00	0,00
Februari	0,34	0,00	0,00	0,00	0,00
Maart	0,64	0,36	0,25	0,17	0,07
April	0,74	0,60	0,52	0,44	0,31
Mei	0,79	0,72	0,63	0,56	0,41
Juni	0,81	0,76	0,69	0,60	0,47
Juli	0,82	0,73	0,62	0,45	0,31
Augustus	0,78	0,69	0,55	0,44	0,34
September	0,68	0,51	0,39	0,28	0,22
Oktober	0,56	0,16	0,17	0,16	0,14
November	0,10	0,00	0,00	0,00	0,00
December	0,00	0,00	0,00	0,00	0,00

Tabellen C2 / Oriëntatie $\phi = 150^\circ$					
Maand	Helling $\theta$				
	Horizontaal	Vertikaal			
	0°	30°	45°	60°	90°
Januari	0,04	0,00	0,00	0,00	0,00
Februari	0,34	0,00	0,00	0,00	0,00
Maart	0,64	0,13	0,03	0,02	0,01
April	0,74	0,55	0,38	0,24	0,12
Mei	0,79	0,69	0,57	0,43	0,29
Juni	0,81	0,74	0,65	0,53	0,34
Juli	0,82	0,73	0,54	0,34	0,21
Augustus	0,78	0,65	0,43	0,30	0,18
September	0,68	0,38	0,08	0,07	0,06
Oktober	0,56	0,03	0,00	0,00	0,00
November	0,10	0,00	0,00	0,00	0,00
December	0,00	0,00	0,00	0,00	0,00

Tabellen C2 / Oriëntatie $\phi = 180^\circ$ (Noord)					
Maand	Helling $\theta$				
	Horizontaal	Vertikaal			
	0°	30°	45°	60°	90°
Januari	0,04	0,00	0,00	0,00	0,00
Februari	0,34	0,00	0,00	0,00	0,00
Maart	0,64	0,00	0,00	0,00	0,00
April	0,74	0,42	0,00	0,00	0,00
Mei	0,79	0,72	0,36	0,04	0,00
Juni	0,81	0,74	0,62	0,07	0,00
Juli	0,82	0,73	0,46	0,03	0,01
Augustus	0,78	0,58	0,02	0,00	0,00
September	0,68	0,10	0,00	0,00	0,00
Oktober	0,56	0,00	0,00	0,00	0,00
November	0,10	0,00	0,00	0,00	0,00
December	0,00	0,00	0,00	0,00	0,00

Tabellen C2 / Oriëntatie $\phi = -150^\circ$					
Maand	Helling $\theta$				
	Horizontaal	Vertikaal			
	0°	30°	45°	60°	90°
Januari	0,04	0,00	0,00	0,00	0,00
Februari	0,34	0,00	0,00	0,00	0,00
Maart	0,64	0,13	0,00	0,00	0,00
April	0,74	0,53	0,31	0,09	0,00
Mei	0,79	0,72	0,58	0,42	0,22
Juni	0,81	0,76	0,64	0,51	0,27
Juli	0,82	0,74	0,60	0,44	0,19
Augustus	0,78	0,63	0,40	0,25	0,08
September	0,68	0,29	0,06	0,00	0,00
Oktober	0,56	0,00	0,00	0,00	0,00
November	0,10	0,00	0,00	0,00	0,00
December	0,00	0,00	0,00	0,00	0,00

Tabellen C2 / Oriëntatie $\phi = -135^\circ$ (Noord-Oost)					
Maand	Helling $\theta$				
	Horizontaal	Vertikaal			
	0°	30°	45°	60°	90°
Januari	0,04	0,00	0,00	0,00	0,00
Februari	0,34	0,00	0,00	0,00	0,00
Maart	0,64	0,32	0,17	0,05	0,00
April	0,74	0,59	0,46	0,35	0,16
Mei	0,79	0,72	0,63	0,51	0,34
Juni	0,81	0,75	0,68	0,60	0,40
Juli	0,82	0,75	0,65	0,53	0,31
Augustus	0,78	0,67	0,55	0,39	0,25
September	0,68	0,43	0,24	0,13	0,04
Oktober	0,56	0,00	0,00	0,00	0,00
November	0,10	0,00	0,00	0,00	0,00
December	0,00	0,00	0,00	0,00	0,00

Tabellen C2 / Oriëntatie $\phi = -120^\circ$					
Maand	Helling $\theta$				
	Horizontaal	Vertikaal			
	0°	30°	45°	60°	90°
Januari	0,04	0,00	0,00	0,00	0,00
Februari	0,34	0,13	0,08	0,06	0,04
Maart	0,64	0,47	0,35	0,30	0,16
April	0,74	0,63	0,53	0,45	0,29
Mei	0,79	0,74	0,66	0,59	0,43
Juni	0,81	0,76	0,70	0,64	0,50
Juli	0,82	0,76	0,70	0,61	0,40
Augustus	0,78	0,71	0,61	0,51	0,33
September	0,68	0,56	0,43	0,36	0,20
Oktober	0,56	0,11	0,07	0,04	0,00
November	0,10	0,00	0,00	0,00	0,00
December	0,00	0,00	0,00	0,00	0,00

Tabellen C2 / Oriëntatie $\phi = -90^\circ$ (Oost)					
Maand	Helling $\theta$				
	Horizontaal	Vertikaal			
	0°	30°	45°	60°	90°
Januari	0,04	0,16	0,18	0,19	0,13
Februari	0,34	0,39	0,40	0,42	0,38
Maart	0,64	0,59	0,58	0,54	0,46
April	0,74	0,71	0,67	0,58	0,47
Mei	0,79	0,76	0,75	0,68	0,56
Juni	0,81	0,78	0,74	0,71	0,60
Juli	0,82	0,79	0,75	0,68	0,50
Augustus	0,78	0,75	0,73	0,66	0,47
September	0,68	0,65	0,62	0,57	0,45
Oktober	0,56	0,48	0,45	0,42	0,35
November	0,10	0,09	0,12	0,11	0,04
December	0,00	0,00	0,00	0,00	0,00

Tabellen C2 / Oriëntatie $\phi = -60^\circ$					
Maand	Helling $\theta$				
	Horizontaal	Vertikaal			
	0°	30°	45°	60°	90°
Januari	0,04	0,28	0,38	0,40	0,43
Februari	0,34	0,52	0,56	0,55	0,55
Maart	0,64	0,69	0,67	0,67	0,63
April	0,74	0,73	0,72	0,71	0,57
Mei	0,79	0,78	0,78	0,75	0,61
Juni	0,81	0,81	0,78	0,73	0,61
Juli	0,82	0,81	0,78	0,73	0,55
Augustus	0,78	0,78	0,76	0,74	0,53
September	0,68	0,73	0,71	0,69	0,61
Oktober	0,56	0,64	0,65	0,65	0,57
November	0,10	0,26	0,35	0,39	0,38
December	0,00	0,22	0,31	0,35	0,32

Tabellen C2 / Oriëntatie $\phi = -45^\circ$ (Zuid-Oost)					
Maand	Helling $\theta$				
	Horizontaal	Vertikaal			
	0°	30°	45°	60°	90°
Januari	0,04	0,37	0,46	0,48	0,46
Februari	0,34	0,61	0,63	0,62	0,60
Maart	0,64	0,71	0,73	0,70	0,66
April	0,74	0,75	0,75	0,71	0,61
Mei	0,79	0,80	0,78	0,75	0,64
Juni	0,81	0,81	0,78	0,74	0,63
Juli	0,82	0,81	0,79	0,75	0,57
Augustus	0,78	0,79	0,77	0,73	0,58
September	0,68	0,76	0,75	0,71	0,66
Oktober	0,56	0,67	0,70	0,71	0,67
November	0,10	0,35	0,42	0,47	0,48
December	0,00	0,33	0,40	0,44	0,46

Tabellen C2 / Oriëntatie $\phi = -30^\circ$					
Maand	Helling $\theta$				
	Horizontaal	Vertikaal			
	0°	30°	45°	60°	90°
Januari	0,04	0,45	0,56	0,59	0,54
Februari	0,34	0,66	0,70	0,71	0,69
Maart	0,64	0,75	0,76	0,75	0,69
April	0,74	0,79	0,75	0,75	0,64
Mei	0,79	0,79	0,77	0,74	0,62
Juni	0,81	0,79	0,79	0,74	0,58
Juli	0,82	0,81	0,80	0,75	0,55
Augustus	0,78	0,81	0,78	0,75	0,61
September	0,68	0,76	0,76	0,76	0,69
Oktober	0,56	0,73	0,77	0,78	0,72
November	0,10	0,45	0,53	0,56	0,54
December	0,00	0,38	0,47	0,51	0,51

**Tabellen C3: Gebruiksfactoren zonnewering - Automatische bediening (niet residentieel)**

Tabellen C3 / Oriëntatie $\phi = 0^\circ$ (Zuid)					
Maand	Helling $\theta$				
	Horizontaal				Vertikaal
	0°	30°	45°	60°	90°
Januari	0,06	0,59	0,64	0,68	0,69
Februari	0,39	0,71	0,74	0,75	0,75
Maart	0,70	0,79	0,81	0,82	0,76
April	0,77	0,81	0,82	0,79	0,68
Mei	0,81	0,82	0,82	0,78	0,65
Juni	0,84	0,85	0,82	0,78	0,61
Juli	0,84	0,84	0,82	0,79	0,63
Augustus	0,84	0,85	0,84	0,82	0,68
September	0,75	0,82	0,82	0,81	0,74
Oktober	0,62	0,77	0,81	0,83	0,83
November	0,14	0,56	0,66	0,69	0,69
December	0,00	0,46	0,57	0,62	0,65

Tabellen C3 / Oriëntatie $\phi = 30^\circ$					
Maand	Helling $\theta$				
	Horizontaal				Vertikaal
	0°	30°	45°	60°	90°
Januari	0,06	0,56	0,63	0,68	0,70
Februari	0,39	0,69	0,74	0,75	0,73
Maart	0,70	0,78	0,80	0,80	0,77
April	0,77	0,81	0,80	0,80	0,72
Mei	0,81	0,82	0,82	0,80	0,66
Juni	0,84	0,84	0,81	0,80	0,65
Juli	0,84	0,84	0,82	0,80	0,62
Augustus	0,84	0,86	0,83	0,82	0,70
September	0,75	0,82	0,83	0,82	0,76
Oktober	0,62	0,79	0,83	0,84	0,83
November	0,14	0,57	0,64	0,67	0,67
December	0,00	0,42	0,56	0,59	0,62

Tabellen C3 / Oriëntatie $\phi = 45^\circ$ (Zuid-West)					
Maand	Helling $\theta$				
	Horizontaal				Vertikaal
	0°	30°	45°	60°	90°
Januari	0,06	0,51	0,58	0,64	0,63
Februari	0,39	0,65	0,70	0,72	0,72
Maart	0,70	0,77	0,78	0,79	0,74
April	0,77	0,80	0,81	0,78	0,70
Mei	0,81	0,82	0,81	0,78	0,68
Juni	0,84	0,84	0,82	0,78	0,68
Juli	0,84	0,83	0,81	0,77	0,62
Augustus	0,84	0,84	0,83	0,80	0,68
September	0,75	0,81	0,81	0,79	0,75
Oktober	0,62	0,78	0,81	0,82	0,84
November	0,14	0,55	0,60	0,63	0,65
December	0,00	0,35	0,50	0,55	0,55

Tabellen C3 / Oriëntatie $\phi = 60^\circ$					
Maand	Helling $\theta$				
	Horizontaal				Vertikaal
	0°	30°	45°	60°	90°
Januari	0,06	0,45	0,53	0,60	0,60
Februari	0,39	0,61	0,65	0,67	0,67
Maart	0,70	0,75	0,77	0,76	0,69
April	0,77	0,80	0,78	0,78	0,67
Mei	0,81	0,80	0,81	0,78	0,66
Juni	0,84	0,82	0,83	0,79	0,68
Juli	0,84	0,82	0,80	0,76	0,58
Augustus	0,84	0,84	0,81	0,79	0,66
September	0,75	0,80	0,78	0,78	0,73
Oktober	0,62	0,76	0,80	0,81	0,83
November	0,14	0,53	0,58	0,61	0,64
December	0,00	0,23	0,31	0,38	0,40

Tabellen C3 / Oriëntatie $\phi = 90^\circ$ (West)					
Maand	Helling $\theta$				
	Horizontaal				Vertikaal
	0°	30°	45°	60°	90°
Januari	0,06	0,29	0,30	0,34	0,37
Februari	0,39	0,48	0,52	0,53	0,54
Maart	0,70	0,70	0,66	0,64	0,60
April	0,77	0,76	0,74	0,69	0,62
Mei	0,81	0,79	0,78	0,75	0,63
Juni	0,84	0,82	0,79	0,76	0,65
Juli	0,84	0,81	0,78	0,72	0,53
Augustus	0,84	0,80	0,77	0,74	0,60
September	0,75	0,75	0,73	0,70	0,64
Oktober	0,62	0,70	0,72	0,74	0,71
November	0,14	0,38	0,44	0,49	0,50
December	0,00	0,08	0,17	0,22	0,18

Tabellen C3 / Oriëntatie $\phi = 120^\circ$					
Maand	Helling $\theta$				
	Horizontaal				Vertikaal
	0°	30°	45°	60°	90°
Januari	0,06	0,00	0,00	0,00	0,00
Februari	0,39	0,23	0,16	0,10	0,03
Maart	0,70	0,54	0,46	0,41	0,35
April	0,77	0,70	0,64	0,57	0,46
Mei	0,81	0,77	0,72	0,65	0,53
Juni	0,84	0,80	0,74	0,69	0,58
Juli	0,84	0,79	0,74	0,60	0,41
Augustus	0,84	0,76	0,70	0,62	0,49
September	0,75	0,66	0,60	0,54	0,43
Oktober	0,62	0,54	0,53	0,53	0,49
November	0,14	0,06	0,12	0,16	0,20
December	0,00	0,00	0,00	0,00	0,00

Tabellen C3 / Oriëntatie $\phi = 135^\circ$ (Noord-West)					
Maand	Helling $\theta$				
	Horizontaal				Vertikaal
	0°	30°	45°	60°	90°
Januari	0,06	0,00	0,00	0,00	0,00
Februari	0,39	0,00	0,00	0,00	0,00
Maart	0,70	0,39	0,29	0,25	0,15
April	0,77	0,65	0,56	0,49	0,32
Mei	0,81	0,75	0,69	0,59	0,44
Juni	0,84	0,78	0,72	0,65	0,48
Juli	0,84	0,78	0,69	0,54	0,32
Augustus	0,84	0,72	0,64	0,52	0,38
September	0,75	0,60	0,47	0,41	0,27
Oktober	0,62	0,28	0,23	0,21	0,22
November	0,14	0,00	0,00	0,00	0,00
December	0,00	0,00	0,00	0,00	0,00

Tabellen C3 / Oriëntatie $\phi = 150^\circ$					
Maand	Helling $\theta$				
	Horizontaal				Vertikaal
	0°	30°	45°	60°	90°
Januari	0,06	0,00	0,00	0,00	0,00
Februari	0,39	0,00	0,00	0,00	0,00
Maart	0,70	0,22	0,06	0,02	0,01
April	0,77	0,61	0,46	0,29	0,15
Mei	0,81	0,73	0,62	0,50	0,31
Juni	0,84	0,78	0,68	0,57	0,37
Juli	0,84	0,76	0,66	0,42	0,23
Augustus	0,84	0,70	0,53	0,36	0,22
September	0,75	0,48	0,23	0,12	0,06
Oktober	0,62	0,08	0,00	0,00	0,01
November	0,14	0,00	0,00	0,00	0,00
December	0,00	0,00	0,00	0,00	0,00

Tabellen C3 / Oriëntatie $\phi = 180^\circ$ (Noord)					
Maand	Helling $\theta$				
	Horizontaal				Vertikaal
	0°	30°	45°	60°	90°
Januari	0,06	0,00	0,00	0,00	0,00
Februari	0,39	0,00	0,00	0,00	0,00
Maart	0,70	0,03	0,00	0,00	0,00
April	0,77	0,55	0,03	0,00	0,00
Mei	0,81	0,74	0,58	0,07	0,01
Juni	0,84	0,78	0,72	0,12	0,02
Juli	0,84	0,78	0,66	0,12	0,01
Augustus	0,84	0,68	0,10	0,00	0,00
September	0,75	0,21	0,00	0,00	0,00
Oktober	0,62	0,00	0,00	0,00	0,00
November	0,14	0,00	0,00	0,00	0,00
December	0,00	0,00	0,00	0,00	0,00

Tabellen C3 / Oriëntatie $\phi = -150^\circ$					
Maand	Helling $\theta$				
	Horizontaal				Vertikaal
	0°	30°	45°	60°	90°
Januari	0,06	0,00	0,00	0,00	0,00
Februari	0,39	0,00	0,00	0,00	0,00
Maart	0,70	0,18	0,00	0,00	0,00
April	0,77	0,60	0,40	0,16	0,03
Mei	0,81	0,75	0,64	0,45	0,22
Juni	0,84	0,78	0,70	0,57	0,32
Juli	0,84	0,79	0,70	0,50	0,22
Augustus	0,84	0,72	0,54	0,31	0,14
September	0,75	0,41	0,09	0,02	0,00
Oktober	0,62	0,00	0,00	0,00	0,00
November	0,14	0,00	0,00	0,00	0,00
December	0,00	0,00	0,00	0,00	0,00

Tabellen C3 / Oriëntatie $\phi = -135^\circ$ (Noord-Oost)					
Maand	Helling $\theta$				
	Horizontaal				Vertikaal
	0°	30°	45°	60°	90°
Januari	0,06	0,00	0,00	0,00	0,00
Februari	0,39	0,02	0,00	0,00	0,00
Maart	0,70	0,41	0,25	0,13	0,02
April	0,77	0,65	0,54	0,39	0,19
Mei	0,81	0,76	0,69	0,58	0,35
Juni	0,84	0,79	0,74	0,62	0,42
Juli	0,84	0,80	0,73	0,61	0,35
Augustus	0,84	0,74	0,64	0,46	0,26
September	0,75	0,50	0,34	0,21	0,07
Oktober	0,62	0,08	0,00	0,00	0,00
November	0,14	0,00	0,00	0,00	0,00
December	0,00	0,00	0,00	0,00	0,00

Tabellen C3 / Oriëntatie $\phi = -120^\circ$					
Maand	Helling $\theta$				
	Horizontaal				Vertikaal
	0°	30°	45°	60°	90°
Januari	0,06	0,00	0,00	0,00	0,00
Februari	0,39	0,16	0,15	0,11	0,08
Maart	0,70	0,51	0,40	0,35	0,19
April	0,77	0,69	0,60	0,50	0,31
Mei	0,81	0,75	0,71	0,64	0,47
Juni	0,84	0,80	0,75	0,67	0,52
Juli	0,84	0,81	0,75	0,66	0,45
Augustus	0,84	0,77	0,69	0,58	0,36
September	0,75	0,62	0,53	0,38	0,25
Oktober	0,62	0,24	0,14	0,06	0,03
November	0,14	0,00	0,00	0,00	0,00
December	0,00	0,00	0,00	0,00	0,00

Tabellen C3 / Oriëntatie $\phi = -90^\circ$ (Oost)					
Maand	Helling $\theta$				
	Horizontaal				Vertikaal
	0°	30°	45°	60°	90°
Januari	0,06	0,20	0,26	0,26	0,21
Februari	0,39	0,43	0,43	0,42	0,40
Maart	0,70	0,64	0,59	0,56	0,46
April	0,77	0,74	0,71	0,66	0,50
Mei	0,81	0,80	0,77	0,72	0,59
Juni	0,84	0,80	0,78	0,74	0,62
Juli	0,84	0,83	0,79	0,74	0,57
Augustus	0,84	0,80	0,76	0,71	0,53
September	0,75	0,72	0,65	0,61	0,48
Oktober	0,62	0,55	0,50	0,47	0,38
November	0,14	0,17	0,16	0,14	0,10
December	0,00	0,00	0,00	0,02	0,00

Tabellen C3 / Oriëntatie $\phi = -60^\circ$					
Maand	Helling $\theta$				
	Horizontaal				Vertikaal
	0°	30°	45°	60°	90°
Januari	0,06	0,39	0,43	0,44	0,45
Februari	0,39	0,60	0,59	0,60	0,56
Maart	0,70	0,73	0,71	0,69	0,64
April	0,77	0,79	0,76	0,74	0,59
Mei	0,81	0,81	0,80	0,77	0,65
Juni	0,84	0,83	0,79	0,76	0,63
Juli	0,84	0,83	0,82	0,76	0,62
Augustus	0,84	0,84	0,81	0,77	0,61
September	0,75	0,79	0,76	0,72	0,63
Oktober	0,62	0,68	0,68	0,67	0,61
November	0,14	0,34	0,43	0,45	0,43
December	0,00	0,31	0,37	0,41	0,42

Tabellen C3 / Oriëntatie $\phi = -45^\circ$ (Zuid-Oost)					
Maand	Helling $\theta$				
	Horizontaal				Vertikaal
	0°	30°	45°	60°	90°
Januari	0,06	0,43	0,50	0,53	0,49
Februari	0,39	0,66	0,67	0,66	0,63
Maart	0,70	0,76	0,76	0,73	0,68
April	0,77	0,80	0,78	0,76	0,62
Mei	0,81	0,83	0,79	0,77	0,65
Juni	0,84	0,84	0,80	0,77	0,64
Juli	0,84	0,84	0,82	0,79	0,63
Augustus	0,84	0,84	0,82	0,78	0,64
September	0,75	0,80	0,80	0,75	0,68
Oktober	0,62	0,72	0,71	0,73	0,68
November	0,14	0,42	0,54	0,58	0,56
December	0,00	0,39	0,43	0,52	0,47

Tabellen C3 / Oriëntatie $\phi = -30^\circ$					
Maand	Helling $\theta$				
	Horizontaal				Vertikaal
	0°	30°	45°	60°	90°
Januari	0,06	0,54	0,61	0,63	0,62
Februari	0,39	0,68	0,72	0,73	0,72
Maart	0,70	0,78	0,77	0,78	0,71
April	0,77	0,81	0,79	0,77	0,65
Mei	0,81	0,82	0,81	0,78	0,65
Juni	0,84	0,84	0,81	0,78	0,63
Juli	0,84	0,83	0,82	0,79	0,62
Augustus	0,84	0,85	0,84	0,79	0,65
September	0,75	0,82	0,81	0,79	0,71
Oktober	0,62	0,75	0,78	0,79	0,74
November	0,14	0,49	0,58	0,62	0,63
December	0,00	0,45	0,54	0,56	0,58

## Bijlage D Het afgifterendement

De hier gegeven detailberekening is enkel van toepassing op energiesectoren die slechts één enkel systeem van warmteafgifte hebben bestaande uit radiatoren, vloerverwarming of muurverwarming.

Wat meer in detail wordt berekend zijn de extra warmteverliezen doorheen de uitwendige scheidingsconstructie achter of onder de systemen van warmteafgifte.

In deze bijlage wordt meermaals onderscheid gemaakt tussen een variabele en een constante instelwaarde van de vertrektemperatuur van het kringwater: zie § 9.2.2.2 voor een verdere omschrijving van dit onderscheid.

### D.1 Conventionele werkingstijd van het systeem van warmteafgifte

Bepaal de conventionele maandelijkse werkingstijd van het systeem van warmteafgifte van energiesector  $i$ , als volgt:

- Indien de instelwaarde van de vertrektemperatuur van het kringwater variabel is, geldt:

$$\text{Eq. 208 } t_{\text{heat,sec } i,m} = \frac{Q_{\text{heat,net,sec } i,m}}{[29 \cdot (H_{T,\text{sec } i,m} + 0,27 \cdot V_{\text{sec } i}) + 10 \cdot V_{\text{sec } i}] \cdot (18 - \theta_{e,m}) / 29} \quad (\text{Ms})$$

- Indien de instelwaarde van de vertrektemperatuur van het kringwater constant is, geldt:

$$\text{Eq. 209 } t_{\text{heat,sec } i,m} = \frac{Q_{\text{heat,net,sec } i,m}}{29 \cdot (H_{T,\text{sec } i,m} + 0,27 \cdot V_{\text{sec } i}) + 10 \cdot V_{\text{sec } i}} \quad (\text{Ms})$$

In beide formules zijn:

$Q_{\text{heat,net,sec } i,m}$  de maandelijkse netto energiebehoefte voor ruimteverwarming van energiesector  $i$ , in MJ, bepaald volgens § 7.2;

$H_{T,\text{heat,sec } i}$  de warmteoverdrachtscoëfficiënt door transmissie van energiesector  $i$  bij basis buitentemperatuur, in W/K;

$V_{\text{sec } i}$  het volume van energiesector  $i$ , in m<sup>3</sup>;

$\theta_{e,m}$  de maandgemiddelde buitentemperatuur, zie Tabel [1], in °C.

### D.2 Gemiddelde watertemperatuur in de afgiftekering

Bepaal voor elke maand van het stookseizoen de gemiddelde watertemperatuur in de afgiftekering van energiesector  $i$  tijdens de werkingstijd als volgt:

- Indien de instelwaarde van de vertrektemperatuur van het kringwater variabel is, geldt:

$$\text{Eq. 210 } \theta_{c,\text{sec } i,m} = 21 + (\theta_{c,\text{sec } i,\theta_{eb}} - 21) \left[ \frac{21 - \theta_{e,m}}{29} \right]^{0.75} \quad (^\circ\text{C})$$

- Indien de instelwaarde van de vertrektemperatuur van het kringwater constant is, geldt:

$$\text{Eq. 211 } \theta_{c,\text{sec } i,m} = \theta_{c,\text{sec } i,\theta_{eb}} \quad (^\circ\text{C})$$

maar bij een standaardketel zonder namenging m.b.v. een driewegmengkraan moet steeds gerekend worden met  $\theta_{c,\text{sec } i,m} = 80^\circ\text{C}$ , onafgezien van de ontwerptemperaturen van de afgiftekering.

met:

$\theta_{c,sec\ i,\theta eb}$  de gemiddelde watertemperatuur in de afgiftekring bij basis buitentemperatuur, zoals hieronder bepaald, in °C;  
 $\theta_{e,m}$  de maandgemiddelde buitentemperatuur, zie Tabel [1], in °C.

Bepaal de gemiddelde watertemperatuur in de afgiftekring bij basis buitentemperatuur (d.w.z. bij ontwerpomstandigheden), als volgt:

$$\text{Eq. 212 } \theta_{c,sec\ i,\theta eb} = 0,5 (\theta_{supply,design,sec\ i} + \theta_{return,design,sec\ i}) \quad (^\circ\text{C})$$

met:

$\theta_{supply,design,sec\ i}$  de ontwerpvertrektemperatuur van het water in de afgiftekring van energiesector  $i$  (bij basisbuitentemperatuur), in °C;  
 $\theta_{return,design,sec\ i}$  de ontwerpretourtemperatuur van het water in de afgiftekring van energiesector  $i$  (bij basisbuitentemperatuur), in °C.

Als waarden bij ontstentenis mogen gehanteerd worden:

- voor vloer- en muurverwarming:
  - $\theta_{supply,design,sec\ i} = 55^\circ\text{C}$
  - $\theta_{return,design,sec\ i} = 45^\circ\text{C}$
- voor radiatoren:
  - $\theta_{supply,design,sec\ i} = 90^\circ\text{C}$
  - $\theta_{return,design,sec\ i} = 70^\circ\text{C}$

Betere waarden kunnen ingebracht worden overeenkomstig vooraf door de minister bepaalde regels.

### D.3 Radiatoren

Bereken de maandelijkse extra warmteverliezen ( $\Delta Q_{rad,sec\ i,m}$ ) voor de radiatoren van energiesector  $i$ , doorheen de achterliggende scheidingsconstructie als:

$$\text{Eq. 213 } \Delta Q_{rad,sec\ i,m} = t_{heat,sec\ i,m} \sum_j \{U_j \cdot A_{rad,j} \cdot \max(0 ; w \cdot \theta_{c,sec\ i,m} + (1 - w) \cdot \theta_{e,m} - 18)\} \quad (\text{MJ})$$

met:

$\theta_{c,sec\ i,m}$  de gemiddelde watertemperatuur in de afgiftekring van energiesector  $i$  tijdens de conventionele werkingstijd voor de beschouwde maand, bepaald volgens § D.2, in °C;  
 $\theta_{e,m}$  de maandgemiddelde buitentemperatuur, zie Tabel [1], in °C;  
 $t_{heat,sec\ i,m}$  de conventionele maandelijkse werkingstijd van het systeem van warmteafgifte in energiesector  $i$ , bepaald volgens § D.1, in Ms;  
 $w$  een weegfactor. Deze wordt 0,4 in geval achter radiator  $j$  een stralingsscherm met een emissiefactor kleiner dan 0,2 aanwezig is en 0,8 in alle andere gevallen, (-);  
 $U_j$  de U-waarde van de uitwendige scheidingsconstructies achter radiator  $j$ , in W/(m<sup>2</sup>.K);  
 $A_{rad,j}$  de geprojecteerde radiatoroppervlakte van radiator  $j$ , in m<sup>2</sup>.



Er dient gesommeerd te worden over alle radiatoren  $j$  van energiesector  $i$ , die geplaatst zijn tegen een uitwendige scheidingsconstructie.

Stel het maandelijkse afgiffterendement voor energiesector  $i$  ( $\eta_{\text{em,heat,sec } i,m}$ ) gelijk aan:

$$\text{Eq. 214 } \eta_{\text{em,heat,sec } i,m} = \eta \frac{Q_{\text{heat,net,sec } i,m}}{Q_{\text{heat,net,sec } i,m} + \Delta Q_{\text{rad,sec } i,m}} \quad (-)$$

met:

$\eta$  de vermenigvuldiger uit Tabel [23]. Deze vermenigvuldiger houdt rekening met extra regelingsverliezen en de verliezen als gevolg van temperatuurstratificatie, (-);

$Q_{\text{heat,net,sec } i,m}$  de maandelijkse netto energiebehoefte voor ruimteverwarming van energiesector  $i$ , in MJ, bepaald volgens § 7.2;

$\Delta Q_{\text{rad,sec } i,m}$  het maandelijkse extra warmteverlies achter de radiatoren van energiesector  $i$ , in MJ.

**Tabel [23]: Vermenigvuldiger  $\eta$**

Centrale verwarming met warm water		
regeling van de binnentemperatuur	regeling van de vertrektemperatuur van het kringwater	
	constante instelwaarde	variabele instelwaarde
temperatuurgestuurd per ruimte	0,92	0,94
andere	0,90	0,92

**D.4 Vloerverwarming**

Bereken het maandelijks extra warmteverlies doorheen de vloeren van energiesector  $i$  ( $\Delta Q_{fl,h,sec\ i,m}$ ) als:

$$\text{Eq. 215 } \Delta Q_{fl,h,sec\ i,m} = (\theta_{c,sec\ i,m} - 18) \times t_{heat,sec\ i,m} \times \sum_j (U_{f,j}^* \times A_{f,j}) \quad (\text{MJ})$$

met:

$\theta_{c,sec\ i,m}$  de gemiddelde watertemperatuur in de afgiftekring van energiesector  $i$  tijdens de conventionele werkingstijd voor de beschouwde maand, bepaald volgens § D.2, in °C;

$t_{heat,sec\ i,m}$  de conventionele maandelijks werkingstijd van het systeem van warmteafgifte in energiesector  $i$ , bepaald volgens § D.1, in Ms;

$A_{f,j}$  de vloeroppervlakte ingenomen door vloerverwarming  $j$ , a rato van het deel van deze vloer waardoorheen transmissieverliezen optreden, in m<sup>2</sup>;

$U_{f,j}^*$  de equivalente U-waarde van de vloer onder de vloerverwarming  $j$ , gelijk aan:

- in geval van vloeren op volle grond:

$$\text{Eq. 216 } \frac{1}{U_{f,j}^*} = \frac{1}{U_{f,j}} + 0,75 \quad (\text{m}^2 \cdot \text{K/W})$$

met:

$U_{f,j}$  de U-waarde van de vloer gerekend vanaf de binnenomgeving tot aan het scheidingsvlak met de grond, in W/(m<sup>2</sup>.K).

- in geval van vloeren boven een kelder of kruipkelder:

$$\text{Eq. 217 } \frac{1}{U_{f,j}^*} = \frac{1}{U_{f,j}} - 0,25 + \frac{1}{U_{g,j} + U_{x,j}} \quad (\text{m}^2 \cdot \text{K/W})$$

waarbij  $U_{f,j}$ ,  $U_{g,j}$  en  $U_{x,j}$  berekend worden volgens nadere specificaties vanwege de minister, in W/(m<sup>2</sup>.K).

- in geval van vloeren in contact met de buitenlucht:

$$\text{Eq. 218 } \frac{1}{U_{f,j}^*} = \frac{1}{U_{f,j}} - 0,25 \quad (\text{m}^2 \cdot \text{K/W})$$

met:

$U_{f,j}$  de warmtedoorgangscoefficiënt van de vloer van binnenomgeving tot buitenlucht, berekend volgens nadere specificaties vanwege de minister, in W/(m<sup>2</sup>.K).

Er dient gesommeerd te worden over alle vloerverwarmingen  $j$  van energiesector  $i$ , die ingebed zijn in uitwendige scheidingsconstructies.

Stel het maandelijkse afgiffterendement voor energiesector  $i$  ( $\eta_{em,heat,sec i,m}$ ) gelijk aan:

$$\text{Eq. 219 } \eta_{em,heat,sec i,m} = \eta \frac{Q_{heat,net,sec i,m}}{Q_{heat,net,sec i,m} + \Delta Q_{fl.h,sec i,m}} \quad (-)$$

met:

$\eta$  de vermenigvuldiger uit ;

$Q_{heat,net,sec i,m}$  de maandelijkse netto energiebehoefte voor ruimteverwarming van energiesector  $i$ , in MJ, bepaald volgens § 7.2;

$\Delta Q_{fl.h,sec i,m}$  het maandelijkse extra warmteverlies door de vloeren in energiesector  $i$ , in MJ.

### D.5 Muurverwarming

Bereken het maandelijkse extra warmteverlies via de muren van energiesector  $i$ ,  $\Delta Q_{wall.h,sec i,m}$ , als:

$$\text{Eq. 220 } \Delta Q_{wall.h,sec i,m} = (\theta_{c,sec i,m} - 18) \cdot t_{heat,sec i,m} \cdot \sum_j (U_{wall,j}^* \cdot A_{wall,j}) \quad (\text{MJ})$$

met:

$\theta_{c,sec i,m}$  de gemiddelde watertemperatuur in de afgiftekring van energiesector  $i$  tijdens de conventionele werkingstijd voor de beschouwde maand, bepaald volgens d.2, in °C;

$t_{heat,sec i,m}$  de conventionele maandelijkse werkingstijd van het systeem van warmteafgifte in energiesector  $i$ , bepaald volgens d.1, in Ms;

$A_{wall,j}$  de oppervlakte van de uitwendige verticale scheidingsconstructie  $j$ , achter het vlak met de muurverwarming, in m<sup>2</sup>;

$U_{wall,j}^*$  de equivalente warmtedoorgangscoefficiënt van de uitwendige verticale scheidingsconstructie  $j$  achter het vlak met de muurverwarming, gegeven door:

$$\text{Eq. 221 } U_{wall,j}^* = \frac{1}{1/U_{wall,j} - 0,175} \quad (\text{W/(m}^2 \cdot \text{K)})$$

met:

$U_{wall,j}$  de warmtedoorgangscoefficiënt van de uitwendige verticale scheidingsconstructie  $j$  achter het element.

Er dient gesommeerd te worden over alle uitwendige verticale scheidingsconstructies  $j$  van energiesector  $i$ , waarin muurverwarming ingebed is.

Stel het maandelijkse afgiffterendement voor energiesector  $i$ ,  $\eta_{em,heat,sec i,m}$ , gelijk aan:

$$\text{Eq. 222 } \eta_{em,heat,sec i,m} = \eta \frac{Q_{heat,net,sec i,m}}{Q_{heat,net,sec i,m} + \Delta Q_{wall.h,sec i,m}} \quad (-)$$

met:

$\eta$  de vermenigvuldiger uit Tabel [23], (-);

- $Q_{\text{heat,net,sec } i,m}$  de maandelijkse netto energiebehoefte voor ruimteverwarming van energiesector  $i$ , in MJ, bepaald volgens § 7.2;
- $\Delta Q_{\text{wall.h,sec } i,m}$  het maandelijkse extra warmteverlies via de muren in energiesector  $i$ , in MJ.

## Bijlage E De verdeelverliezen

§ E.1 van deze bijlage is enkel van toepassing op energiesectoren die slechts door één enkel netwerk buiten het beschermd volume gevoed worden. Indien dat netwerk ook aan andere energiesectoren warmte levert, moet bovendien gelden dat elk van die andere energiesectoren geen gebruik maakt van een tweede, onafhankelijk netwerk buiten het beschermd volume. (Indien gans het beschermd volume 1 enkele energiesector vormt, is automatisch aan elk van deze voorwaarden voldaan.)

Eerst wordt het rendement van het ganse netwerk berekend. Dit rendement is dan van toepassing op alle energiesectoren die door dit netwerk van warmte voorzien worden, ook wanneer een energiesector slechts gebruik maakt van een gedeelte van het netwerk.

### E.1 Verdeelrendement

Het maandgemiddeld verdeelrendement,  $\eta_{\text{distr,heat,sec } i,m}$ , van een energiesector  $i$  is gelijk aan het maandgemiddeld verdeelrendement van het warmteverdelingsnetwerk  $n$  dat de energiesector van warmte voorziet:

$$\text{Eq. 223 } \eta_{\text{distr,heat,sec } i,m} = \eta_{\text{distr,heat,netw } n,m} \quad (-)$$

met:

$$\text{Eq. 224 } \eta_{\text{distr,heat,netwn } m} = \frac{Q_{\text{out,heat,netwn } m}}{Q_{\text{in,heat,netwn } m}} \quad (-)$$

met:

$$\text{Eq. 225 } Q_{\text{in,heat,netw } n,m} = Q_{\text{out,heat,netw } n,m} + Q_{\text{distr,heat,netw } n,m} \quad (\text{MJ})$$

en

$$\text{Eq. 226 } Q_{\text{out,heat,netw } n,m} = \sum_i \frac{Q_{\text{heat,net,sec } i,m}}{\eta_{\text{em,heat,sec } i,m}} \quad (\text{MJ})$$

met:

$Q_{\text{out,heat,netw } n,m}$  de maandelijkse hoeveelheid warmte afgeleverd door warmteverdelingsnet  $n$  aan de energiesectoren die het netwerk bedient, in MJ;

$Q_{\text{in,heat,netw } n,m}$  de maandelijkse hoeveelheid warmte afgeleverd door de warmteopwekkingsinstallatie of door het opslagvat aan het warmteverdelingsnet  $n$ , in MJ;

$Q_{\text{distr,heat,netw } n,m}$  de maandelijkse hoeveelheid warmte verloren door warmteverdelingsnet  $n$  buiten het beschermd volume, in MJ;

$\eta_{\text{em,heat,sec } i,m}$  het maandelijks afgifterendement van energiesector  $i$ , bepaald volgens § 9.2.2.2 of Bijlage D van deze tekst, (-);

$Q_{\text{heat,net,sec } i,m}$  de maandelijkse netto energiebehoefte voor ruimteverwarming van energiesector  $i$ , in MJ, bepaald volgens § 7.2.

Er dient gesommeerd te worden over alle energiesectoren  $i$  die door netwerk  $n$  bediend worden. Als het warmteverdelingsnetwerk ook energie aflevert aan gebouwdelen waarvoor geen energieprestatieberekening gebeurt, wordt het effect van deze andere gebouwdelen buiten beschouwing gelaten:

- er worden geen verliezen beschouwd van de verdelingsleidingen die enkel deze andere gebouwdelen bedienen;
- de door het netwerk afgeleverde energie aan deze andere gebouwdelen wordt ook niet beschouwd bij de berekening van de output van het netwerk.

## E.2 De warmteverliezen van het warmteverdelingsnet

Bepaal zowel in geval van waterleidingen als luchtkanalen het verdeelverlies van netwerk n als volgt:

$$\text{Eq. 321} \quad Q_{\text{distr, heat, netw } n, m} = t_{\text{heat, netw } n, m} \cdot f_{\text{insul, netw } n} \cdot \sum_j (\theta_{\text{c, netw } n, m} - \theta_{\text{amb, m, j}}) \cdot \left( \frac{l_j}{R_{1, j}} \right) \quad (\text{MJ})$$

met:

$t_{\text{heat, netw } n, m}$  de conventionele maandelijkse werkingstijd van warmteverdelingsnet n, in Ms. Neem de waarde ervan gelijk aan het maximum van de conventionele werkingstijden  $t_{\text{heat, sec } i, m}$  (bepaald volgens § D.1, zowel voor water- als voor luchtverwarmingssystemen) van de energiesectoren i die door het netwerk bediend worden;

$f_{\text{insul, netw } n}$  een correctiefactor om rekening te houden met de impact van koudebruggen op de warmteweerstand van de segmenten van warmteverdelingsnetwerk n, bepaald zoals  $f_{\text{insul, circ } k}$  in § 9.3.2.2 waarbij de index "circ k" wordt vervangen door "netw n" en de woorden "circulatieleiding" en "circulatieleiding k" door respectievelijk de woorden "warmteverdelingsnetwerk" en "warmteverdelingsnetwerk n", (-);

$\theta_{\text{c, netw } n, m}$  de maandgemiddelde temperatuur van het fluidum in warmteverdelingsnet n, in °C. Neem de waarde ervan gelijk aan het maximum van de maandgemiddelde fluidumtemperaturen in de afgiftekringen van elk der energiesectoren die door het netwerk bediend worden. Deze temperaturen worden per energiesector als volgt bepaald:

- in geval van water als warmtetransporterend fluidum: het betreft de temperatuur  $\theta_{\text{c, sec } i, m}$ , bepaald volgens § D.2 (ook indien het een ander verwarmingssysteem betreft dan radiatoren, of vloer- of muurverwarming; bv. convectoren)

- in geval van lucht als warmtetransporterend fluidum: gebruik voor elke maand met de gemiddelde waarde gedurende het stookseizoen, gegeven door:

$$\text{Eq. 228} \quad \theta_{\text{c, sec } i} = 8 + 0,6 \theta_{\text{supply, design, sec } i} \quad (^\circ\text{C})$$

met:

$\theta_{\text{supply, design, sec } i}$  de ontwerpvertrektemperatuur van de lucht bij basis buitentemperatuur. Als waarde bij ontstentenis mag 50°C gehanteerd worden. Bij gebruik van een andere ontwerp temperatuur dienen gedetailleerde berekeningen van het ontwerp van het afgiftesysteem (voor elke verwarmde ruimte van energiesector i) deel uit te maken van de EPB-aangifte.

$\theta_{\text{amb, m, j}}$  de maandgemiddelde omgevingstemperatuur van segment j van het warmteverdelingsnet, in °C:  
- indien het segment in een aangrenzende onverwarmde ruimte ligt, geldt:

$$\text{Eq. 229} \quad \theta_{\text{amb, m, j}} = 11 + 0,4 \cdot \theta_{\text{e, m}};$$

- indien het segment buiten ligt, geldt:

$$\text{Eq. 230 } \theta_{\text{amb},m,j} = \theta_{e,m};$$

waarin:

$\theta_{e,m}$  de maandgemiddelde buitentemperatuur, in °C, volgens § Tabel [1];  
 $l_j$  de lengte van segment  $j$ , in m;  
 $R_{l,j}$  de lineaire warmteweerstand van segment  $j$ , in mK/W, bepaald volgens § E.3.

Er dient gesommeerd te worden over alle segmenten  $j$  van warmteverdelingsnetwerk  $n$  buiten het beschermd volume.

### E.3 Bepaling van de lineaire warmteweerstand

De lineaire warmteweerstand geeft de warmtestroom van een segment van het warmteverdelingsnet per eenheid lengte en per graad temperatuursverschil.

De onderstaande vergelijkingen zijn gebaseerd op de norm NBN EN ISO 12241. De interne warmteovergangsweerstand en de eigen weerstand van de leiding zijn in de formule als verwaarloosbaar klein verondersteld.

Voor meerschichtige isolatiemantels wordt direct naar deze norm verwezen.

Als voor een segment de dikte van de isolatie niet bekend is, wordt ervan uitgegaan dat dit segment niet geïsoleerd is.

#### E.3.1 Ronde leidingen en kanalen

Bereken de lineaire warmteweerstand  $R_{l,j}$  van segment  $j$  als:

$$\text{Eq. 322 } R_{l,j} = \frac{1}{2 \cdot \pi \cdot \lambda_{\text{insul},j}} \ln \left( \frac{D_{e,j}}{D_{i,j}} \right) + \frac{1}{h_{se,j} \cdot \pi \cdot D_{e,j}} \quad (\text{m.K/W})$$

met:

$\lambda_{\text{insul},j}$  de warmtegeleidingscoëfficiënt van de warmte-isolatie rond segment  $j$ , in W/(m.K);  
 $D_{e,j}$  de buitendiameter van de isolatie, in m;  
 $D_{i,j}$  de buitendiameter van de ongeïsoleerde leiding, in m;  
 $h_{se,j}$  de totale (convectieve + radiatieve) externe warmteoverdrachtscoëfficiënt van het segment  $j$ , in W/(m<sup>2</sup>.K), gelijk te nemen aan:  
 - binnen het beschermd volume:  $h_{se,j} = 8$ ;  
 - in aangrenzende onverwarmde ruimte:  $h_{se,j} = 10$ ;  
 - buiten:  $h_{se,j} = 25$ .

#### E.3.2 Rechthoekige kanalen

Bereken de lineaire warmteweerstand  $R_{l,j}$  van segment  $j$  als:

$$\text{Eq. 323 } R_{1,j} = \frac{d_{\text{insul},j}}{2 \cdot \lambda_{\text{insul},j} \cdot (H_j + B_j - 2 \cdot d_{\text{insul},j})} + \frac{1}{2 \cdot h_{\text{se},j} \cdot (H_j + B_j)} \quad (\text{m.K/W})$$

met:

$\lambda_{\text{insul},j}$  de warmtegeleidingscoëfficiënt van de warmte-isolatie rond segment  $j$ , in  $\text{W}/(\text{m.K})$ ;

$d_{\text{insul},j}$  de dikte van de warmte-isolatie rond het kanaal, in  $\text{m}$ ;

$H_j$  de hoogte van het geïsoleerd kanaal (buitenafmeting), in  $\text{m}$ ;

$B_j$  de breedte van het geïsoleerd kanaal (buitenafmeting), in  $\text{m}$ ;

$h_{\text{se},j}$  de totale (convectieve + radiatieve) externe warmteoverdrachtscoëfficiënt van het segment  $j$ , in  $\text{W}/(\text{m}^2.\text{K})$ , zoals vastgelegd in E.3.1.

### E.3.3 Ondergrondse leidingen

Bereken de lineaire warmteweerstand  $R_{1,j}$  van segment  $j$  als:

$$\text{Eq. 233 } R_{1,j} = R'_{1,j} + R_E \quad (\text{m.K/W})$$

met:

$$\text{Eq. 324 } R'_{1,j} = \frac{1}{2 \cdot \pi \cdot \lambda_{\text{insul},j}} \ln \left( \frac{D_{e,j}}{D_{i,j}} \right) \quad (\text{m.K/W})$$

en:

$$\text{Eq. 235 } R_E = \frac{1}{2 \cdot \pi \cdot \lambda_E} \operatorname{arcosh} \left( \frac{2 \cdot H_{E,j}}{D_{e,j}} \right) \quad (\text{m.K/W})$$

met:

$\lambda_{\text{insul},j}$  de warmtegeleidingscoëfficiënt van de warmte-isolatie rond segment  $j$ , in  $\text{W}/(\text{m.K})$ ;

$D_{e,j}$  de buitendiameter van de geïsoleerde leiding, in  $\text{m}$ ;

$D_{i,j}$  de buitendiameter van de ongeïsoleerde leiding, in  $\text{m}$ ;

$\lambda_E$  de warmtegeleidingscoëfficiënt van de omgevende bodem. Neem als waarde:  $\lambda_E = 2 \text{ W}/(\text{m.K})$ ;

$H_{E,j}$  de afstand tussen het middelpunt van de leiding en het grondoppervlak, in  $\text{m}$ .



**Bijlage F Verhouding van de onderste tot de bovenste  
verbrandingswaarde van verschillende brandstoffen  
Factoren vastgelegd voor de energievectoren**

**Tabel [24]: Verhouding van de onderste tot de bovenste verbrandingswaarde**

<b>Brandstof</b>	<b><math>f_{\text{NCV/GCV}}</math></b>
aardgas	0,90
gasolie	0,94
propaan/butaan/LPG	0,92
kolen	0,96
hout	0,93
houtpellets/houtbriketten	0,91
andere brandstoffen (1)	gelijkwaardigheid

(1) Voor brandstoffen die nog niet expliciet in de tabel vermeld zijn, kan de minister de toe te passen waarde bepalen.

## **Bijlage G Bepaling van het thermisch rendement van een warmteterugwinapparaat**

Bepaal het thermisch rendement  $\eta_{\text{test}}$  van een warmteterugwinapparaat op basis van de temperatuursverhoudingen uit een proef zoals in deze bijlage beschreven. Als waarde bij ontstentenis voor het thermisch rendement geldt voor alle debieten de waarde nul.

Er wordt verwezen naar de norm NBN EN 308 voor de definitie van de categorieën van warmteterugwinapparaten en voor de conventies m.b.t. de nummering van de posities.

De minister kan nadere en/of afwijkende specificaties voor de bepaling van het thermisch rendement vastleggen.

### **G.1 Meting**

De proef moet uitgevoerd worden overeenkomstig de meetvereisten van § 5.5 en § 6.4 van de norm NBN EN 308 met uitzondering van de volgende punten:

- de proef moet uitgevoerd worden op het volledige (incl. omkasting, ventilatoren, enz.), ongewijzigde warmteterugwinapparaat. Een warmteterugwinapparaat bestaat altijd minstens uit een warmtewisselaar en een omkasting. Het beproefde warmteterugwinapparaat moet ook alle componenten bevatten die aanwezig zijn binnen de omkasting van het warmteterugwinapparaat, bijvoorbeeld ventilatoren, filters, een by-pass, verwarmings- of koelbatterijen enz.. Het warmteterugwinapparaat mag niet gewijzigd worden voor de proef, zo mag bijvoorbeeld geen extra warmte-isolatie aangebracht worden;
- er is geen vereiste betreffende de thermische balans (cfr. § 6.6 van de norm NBN EN 308);
- er is geen vereiste betreffende de interne en externe lekken;
- er wordt niet geëist dat de proef uitgevoerd wordt voor de verschillende combinaties van debieten van toevoerlucht en afvoerlucht zoals voorgeschreven door de norm, maar wel:
  - boor één of meerdere debieten naar keuze. Het toepassingsbereik van het eindresultaat hangt wel af van het debiet van de proef (zie hoofdtekst),
  - bij voorkeur met een zo goed mogelijk evenwicht tussen de volumedebieten van de toevoer- en afvoerlucht;
- het is enkel de proef bij de luchtinlaat omstandigheden zoals vastgelegd in onderstaande tabel uit de norm NBN EN 308 die beschouwd moet worden. Metingen bij andere temperaturen zijn niet geldig als basis voor de bepaling van het thermisch rendement zoals hieronder beschreven.

Tabel [26]: Categorie van warmteterugwinapparaat

Categorie van warmteterugwinapparaat (zie definities in NBN EN 308)	I II IIIa	IIIb
Temperatuur van de afvoerlucht	25°C	25°C
Natte bol temperatuur van de afvoerlucht	< 14°C	18°C
Temperatuur van de buitenlucht	5°C	5°C
Natte bol temperatuur van de buitenlucht		3°C

Het proefverslag moet minstens de volgende meetgegevens bevatten:

- de gemeten temperaturen aan alle in- en uitgangen van het warmteterugwinapparaat: de temperatuur van de buitenlucht ( $t_{21}$ ), van de toevoerlucht ( $t_{22}$ ), van de afvoerlucht ( $t_{11}$ ) en van de afgevoerde lucht ( $t_{12}$ ), in °C;
- de gemeten volumedebieten van de toevoerlucht ( $q_{v22}$ ) en van de afvoerlucht ( $q_{v11}$ ), in m<sup>3</sup>/h;
- het gemeten totale elektrische vermogen opgenomen door het warmteterugwinapparaat tijdens de proef ( $P_{elec,ahu,test}$ ), in W. Het betreft het totale elektrische vermogen van het ganse apparaat voor alle ventilatoren, alle regelingen, enz.
- de positie van de ventilatoren ten opzichte van de warmtewisselaar in het geteste apparaat.

## G.2 Berekening

Het volumedebiet van de proef,  $q_{v,test}$ , wordt gedefinieerd als het kleinste van de volumedebieten van de afvoerlucht ( $q_{v11}$ ) en van de toevoerlucht ( $q_{v22}$ ) tijdens de proef.

Het thermisch rendement van een warmteterugwinapparaat wordt gegeven door:

$$\text{Eq. 236 } \eta_{test} = \frac{(\eta_{t,sup} + \eta_{t,eha})}{2} \quad (-)$$

De temperatuursverhoudingen langs de toevoorzijde ( $\eta_{t,sup}$ ) en langs de afvoorzijde ( $\eta_{t,eha}$ ) worden berekend aan de hand van de tijdens de proef gemeten temperaturen en bij conventie als volgt gecorrigeerd voor de warmte afkomstig van het elektrisch energieverbruik:

$$\text{Eq. 237 } \eta_{t,sup} = \frac{t_{22} - \Delta t_{22} - t_{21} - \Delta t_{21}}{t_{11} + \Delta t_{11} - t_{21} - \Delta t_{21}} \quad (-)$$

$$\text{Eq. 238 } \eta_{t,eha} = \frac{t_{11} + \Delta t_{11} - t_{12} + \Delta t_{12}}{t_{11} + \Delta t_{11} - t_{21} - \Delta t_{21}} \quad (-)$$

Als het warmteterugwinapparaat geen ventilatoren bevat, zijn de temperatuurverschillen  $\Delta t_{11}$ ,  $\Delta t_{12}$ ,  $\Delta t_{21}$ ,  $\Delta t_{22}$ , gelijk aan nul.

In de andere gevallen worden de temperatuurverschillen overeenkomstig de positie van de ventilatoren bij conventie berekend volgens één van de vier configuraties in de onderstaande tabel:

**Tabel [27]: Formules voor de berekening van de temperatuurverschillen overeenkomstig de positie van de ventilatoren**

		Afvoerventilator	
		In de positie afvoerlucht (11)	In de positie afgevoerde lucht (12)
<b>Toevoer ventilator</b>	In de positie buitenlucht (21)	$\Delta t_{11} = \frac{0,5 \cdot P_{elec,ahu,test}}{0,34 \cdot q_{v11}}$ $\Delta t_{21} = \frac{0,5 \cdot P_{elec,ahu,test}}{0,34 \cdot q_{v22}}$ $\Delta t_{22} = \Delta t_{12} = 0$	$\Delta t_{12} = \frac{0,5 \cdot P_{elec,ahu,test}}{0,34 \cdot q_{v11}}$ $\Delta t_{21} = \frac{0,5 \cdot P_{elec,ahu,test}}{0,34 \cdot q_{v22}}$ $\Delta t_{22} = \Delta t_{11} = 0$
	In de positie toevoerlucht (22)	$\Delta t_{11} = \frac{0,5 \cdot P_{elec,ahu,test}}{0,34 \cdot q_{v11}}$ $\Delta t_{22} = \frac{0,5 \cdot P_{elec,ahu,test}}{0,34 \cdot q_{v22}}$ $\Delta t_{21} = \Delta t_{12} = 0$	$\Delta t_{12} = \frac{0,5 \cdot P_{elec,ahu,test}}{0,34 \cdot q_{v11}}$ $\Delta t_{22} = \frac{0,5 \cdot P_{elec,ahu,test}}{0,34 \cdot q_{v22}}$ $\Delta t_{21} = \Delta t_{11} = 0$

Voor een gegeven warmteterugwinapparaat mogen er meerdere proeven bij verschillende debieten uitgevoerd worden. Bij elk thermisch rendement hoort een proefdebiet, dat het toepassingsbereik beperkt (zie hoofdtekst).

Gezien om gevoegd te worden bij het besluit van de Vlaamse Regering van 15 december 2017 houdende wijziging van het Energiebesluit van 19 november 2010, wat betreft aanpassingen aan diverse bepalingen over de energieprestatieregelgeving.

Brussel, 15/12/2017

De minister-president van de Vlaamse Regering,

Geert BOURGEOIS

De Vlaamse minister van Begroting, Financiën en Energie,

Bart TOMMELEIN

Bijlage 2 bij het besluit van de Vlaamse Regering houdende wijziging van het Energiebesluit van 19 november 2010, wat betreft aanpassingen aan diverse bepalingen over de energieprestatieregelgeving

Bijlage VI - EPN methode

**BEREKENING VAN HET PEIL VAN PRIMAIR ENERGIEVERBRUIK  
VAN NIET-RESIDENTIËLE EENHEDEN**

**Inhoud.....**

INHOUD.....	1
1 INLEIDING.....	6
2 DEFINITIE VAN DE GEBRUIKSOPPERVLAKTE.....	7
3 SCHEMATISERING VAN HET GEBOUW.....	8
3.1 Principe.....	8
3.2 Opdeling van het gebouw.....	8
4 HET PEIL VAN PRIMAIR ENERGIEVERBRUIK.....	9
5 NETTO ENERGIEBEHOEFTE VOOR RUIMTEVERWARMING, RUIMTEKOELING, WARM TAPWATER EN BEVOCHTIGING.....	10
5.1 Principe.....	10
5.2 Rekenwaarde binnentemperatuur voor de verwarmingsberekening en de koelberekeningen en tussentijdse temperatuuraanpassing.....	13
5.2.1 Principe.....	13
5.2.2 Ruimteverwarming.....	14
5.2.3 Ruimtekoeling.....	19
5.3 Maandelijkse netto energiebehoefte voor ruimteverwarming.....	24
5.4 Maandelijkse netto energiebehoefte voor ruimtekoeling.....	27
5.5 Warmteoverdrachtscoëfficiënt door transmissie per functioneel deel....	33
5.6 Warmteoverdrachtscoëfficiënt door ventilatie per functioneel deel....	33
5.6.1 Principe.....	33
5.6.2 Warmteoverdrachtscoëfficiënt door ventilatie voor de verwarmingsberekeningen per functioneel deel.....	34
5.6.3 Warmteoverdrachtscoëfficiënten door ventilatie voor de koelberekeningen per functioneel deel.....	36
5.6.4 Reductiefactor ingevolge voorverwarming.....	44
5.6.5 Tijdsfractie dat de ventilatie in bedrijf is.....	48
5.7 Interne warmteproductie.....	49

5.8	Zonnewarmtewinsten .....	51
5.9	Effectieve thermische capaciteit .....	52
5.9.1	<i>Principe</i> .....	52
5.9.2	<i>Effectieve thermische capaciteit aan de hand van de vloermassa</i> .....	52
5.9.3	<i>Effectieve thermische capaciteit aan de hand van een gedetailleerde berekening</i> .....	53
5.10	Maandelijkse netto energiebehoefte voor warm tapwater .....	54
5.10.1	<i>Jaarlijkse netto energiebehoefte voor warm tapwater van douches en baden</i> 56	
5.10.2	<i>Jaarlijkse netto energiebehoefte voor warm tapwater van keukenaanrechten</i> .....	57
5.10.3	<i>Jaarlijkse netto energiebehoefte voor warm tapwater van andere tappunten voor warm tapwater (anders dan douches, baden en keukenaanrechten)</i> 59	
5.11	Maandelijkse netto energiebehoefte voor bevochtiging .....	60
6	BRUTO ENERGIEBEHOEFTE VOOR RUIMTEVERWARMING, RUIMTEKOELING EN WARM TAPWATER 62	
6.1	<i>Principe</i> .....	62
6.2	Bepaling van de bruto energiebehoefte voor ruimteverwarming en ruimtekoeling .....	62
6.3	Systeemrendementen voor verwarming en koeling .....	63
6.4	Fracties van de netto energiebehoefte voor ruimteverwarming en ruimtekoeling .....	65
6.4.1	<i>Fractie netto energiebehoefte voor ruimtekoeling</i> .....	65
6.4.2	<i>Fractie netto energiebehoefte voor ruimteverwarming</i> .....	66
6.5	Bepaling van de bruto energiebehoefte voor warm tapwater .....	66
7	EINDENERGIEVERBRUIK VOOR RUIMTEVERWARMING, RUIMTEKOELING, BEVOCHTIGING EN WARM TAPWATER .....	68
7.1	<i>Principe</i> .....	68
7.2	Maandelijks eindenergieverbruik voor ruimteverwarming en ruimtekoeling en voor bevochtiging .....	68
7.2.1	<i>Ruimteverwarming en bevochtiging</i> .....	68
7.2.2	<i>Ruimtekoeling</i> .....	70
7.3	Verdeling van de bruto energiebehoefte over preferente en niet-preferente opwekkers .....	71
7.3.1	<i>Verwarming</i> .....	71
7.3.2	<i>Koeling</i> .....	77
7.4	De maandgemiddelde fractie van de energie voorzien door free-chilling .	79
7.5	Opwekkingsrendementen voor verwarming en koeling .....	80
7.5.1	<i>Opwekkingsrendement voor verwarming</i> .....	80
7.5.2	<i>Opwekkingsrendement voor koeling</i> .....	82
7.6	Eindenergieverbruik voor warm tapwater .....	88
8	MAANDELIJKS HULPENERGIEVERBRUIK .....	89
8.1	Elektriciteitsverbruik van ventilatoren voor ventilatie en circulatie .	89
8.1.1	<i>Principe</i> .....	89
8.1.2	<i>Elektriciteitsverbruik van de ventilatoren</i> .....	89
8.1.3	<i>Elektriciteitsverbruik voor ventilatoren per functioneel deel aan de hand van waarden bij ontstentenis</i> .....	90

8.1.4	Elektriciteitsverbruik voor ventilatoren per functioneel deel aan de hand van de werkelijk opgestelde vermogens .....	90
8.1.5	Tijdfractie dat de ventilatoren in bedrijf zijn voor de hygiënische ventilatie .....	93
8.2	Maandelijks energieverbruik voor distributie .....	93
8.2.1	Principe .....	93
8.2.2	Rekenregel voor hulpenergieverbruik voor distributie .....	93
8.2.3	Bepaling van het geïnstalleerd vermogen $P_{pump,dis,instal,j}$ .....	93
8.2.4	Bepaling van de aantijd $t_{on,dis,j,m}$ .....	95
8.3	Extra elektriciteitsverbruik voor koelmachines .....	99
8.3.1	Principe .....	99
8.3.2	Vereenvoudigde methode .....	99
8.3.3	Gedetailleerde methode .....	102
8.4	Extra elektriciteitsverbruik voor free-chilling .....	106
8.5	Elektrisch hulpenergieverbruik voor warmteopwekking .....	108
8.5.1	Principe .....	108
8.5.2	Rekenregel voor elektrisch hulpenergieverbruik voor warmteopwekking .....	108
8.6	Energieverbruik voor koeling ventilatielucht .....	112
8.6.1	Elektriciteitsverbruik van de aarde-water warmtewisselaar .....	112
8.6.2	Elektriciteitsverbruik voor verdampingskoeling .....	113
9	ENERGIEVERBRUIK VOOR VERLICHTING .....	115
9.1	Principe .....	115
9.1.1	Dimensieloze hulpvariabele $L_{rm r}$ .....	116
9.1.2	Elektriciteitsverbruik voor verlichting .....	116
9.2	Bepaling van de dimensieloze hulpvariabele $L_{rm r}$ en het elektriciteitsverbruik voor verlichting aan de hand van waarden bij ontstentenis .....	116
9.2.1	Bepaling van de dimensieloze hulpvariabele $L_{rm r}$ .....	116
9.2.2	Bepaling van het maandelijks elektriciteitsverbruik voor verlichting per functioneel deel .....	116
9.3	Bepaling van de dimensieloze hulpvariabele $L_{rm r}$ en het elektriciteitsverbruik voor verlichting aan de hand van de detailgegevens van de verlichtingsinstallatie .....	117
9.3.1	Bepaling van de dimensieloze hulpvariabele $L_{rm r}$ .....	117
9.3.2	Bepaling van het maandelijks elektriciteitsverbruik voor verlichting per functioneel deel .....	121
9.3.3	Rekenwaarde voor het vermogen per ruimte .....	133
9.3.4	Verdeling in daglicht- en kunstlichtdeel .....	134
10	PRIMAIR ENERGIEVERBRUIK .....	141
10.1	Principe .....	141
10.2	Het karakteristiek jaarlijks primair energieverbruik .....	141
10.3	Het primair energieverbruik voor verwarming en koeling .....	141
10.4	Het primair energieverbruik voor de bereiding van warm tapwater .....	142
10.5	Het primair hulpenergieverbruik .....	143
10.6	Het primair energieverbruik voor verlichting .....	144
10.7	De primaire energiebesparing ingevolge de elektriciteitsproductie van warmtekrachtkoppeling op de site .....	144

11	BEREKENING VAN DE JAARLIJKSE HOEVEELHEID OPGEWEKTE EN/OF GEBRUIKTE HERNIEUWBARE ENERGIE PER M <sup>2</sup> BRUIKBARE VLOEROPPERVLAKTE IN DE EPN-EENHEID ....	145
11.1	Inleiding .....	145
11.2	Berekening van de jaarlijkse hoeveelheid opgewekte en/of gebruikte hernieuwbare energie per m <sup>2</sup> bruikbare vloeroppervlakte .....	145
11.3	Berekening van de jaarlijkse hoeveelheid gebruikte hernieuwbare energie door warmtepompen .....	145
11.4	Berekening van de jaarlijkse hoeveelheid opgewekte hernieuwbare energie door fotovoltaïsche zonne-energiesystemen .....	147
11.5	Berekening van de jaarlijkse hoeveelheid opgewekte hernieuwbare energie door biomassa .....	147
11.6	Berekening van de jaarlijkse hoeveelheid opgewekte hernieuwbare energie door thermische zonne-energiesystemen .....	148
11.7	Berekening van de jaarlijkse hoeveelheid hernieuwbare energie via externe warmtelevering .....	151
	BIJLAGE A WARMTEKRACHTKOPPELING .....	153
A.1	Principe .....	153
A.2	Bepaling van het elektrisch en thermisch omzettingsrendement van WKK .	153
	<i>A.2.1 Bepaling van het elektrisch en thermisch omzettingsrendement van een interne verbrandingsmotor op aardgas, gas afkomstig van biomassa, gasolie of plantaardige olie .....</i>	<i>153</i>
	<i>A.2.2 Bepaling van het elektrisch en thermisch omzettingsrendement van andere technologieën dan interne verbrandingsmotoren op aardgas, gas afkomstig van biomassa, gasolie of plantaardige olie .....</i>	<i>155</i>
A.3	Bepaling van het maandelijks eindenergieverbruik van een WKK-installatie	156
	<i>A.3.1 Rekenregel .....</i>	<i>156</i>
	<i>A.3.2 Door WKK gedekte bruto energiebehoefte voor ruimteverwarming .....</i>	<i>156</i>
	<i>A.3.3 Door WKK gedekte netto energiebehoefte voor bevochtiging .....</i>	<i>157</i>
	<i>A.3.4 Door WKK gedekte bruto warmtebehoefte voor thermisch aangedreven koeling .....</i>	<i>157</i>
	<i>A.3.5 Door WKK gedekte bruto energiebehoefte voor warm tapwater .....</i>	<i>158</i>
A.4	Bepaling van de hoeveelheid geproduceerde elektriciteit .....	158
A.5	Lege paragraaf .....	159
A.6	Bepaling van de minimale waterinhoud van een buffervat om 30 minuten productie van een WKK-installatie op vol vermogen op te slaan .....	159
	BIJLAGE B VOORKOELING VAN VENTILATIELUCHT .....	160
B.1	Rekenregel .....	160
B.2	Aarde-water warmtewisselaar .....	161
	<i>B.2.1 Effectiviteit <math>e_{precool,m}</math> van het voorkoelsysteem .....</i>	<i>161</i>
	<i>B.2.2 Referentietemperatuur voor maximale temperatuurdaling <math>\theta_{precool,ref,max,m}</math> .</i>	<i>161</i>
B.3	Verdampingskoeling .....	164
	<i>B.3.1 Effectiviteit <math>e_{precool,m}</math> van het voorkoelsysteem .....</i>	<i>165</i>
	<i>B.3.2 Referentietemperatuur voor maximale temperatuurdaling <math>\theta_{precool,ref,max,m}</math> .....</i>	<i>165</i>
	BIJLAGE C BEPALING VAN DE REFERENTIEWAARDE VOOR HET KARAKTERISTIEK JAARLIJKS PRIMAIR ENERGIEVERBRUIK .....	166
C.1	Inleiding .....	166



C.2	Referentiewaarde voor de netto energiebehoefte voor ruimteverwarming, ruimtekoeling, warm tapwater en bevochtiging .....	166
C.2.1	Referentiewaarde voor de rekenwaarde binnentemperatuur voor de verwarmingsberekening en de koelberekeningen en tussentijdse temperatuuraanpassing .....	166
C.2.2	Referentiewaarde voor de netto energiebehoefte voor ruimteverwarming	171
C.2.3	Referentiewaarde voor de netto energiebehoefte voor ruimtekoeling..	174
C.2.4	Referentiewaarde voor de warmteoverdrachtscoëfficiënt door transmissie per functioneel deel .....	178
C.2.5	Referentiewaarde voor de warmteoverdrachtscoëfficiënt door ventilatie en in/exfiltratie per functioneel deel .....	180
C.2.6	Referentiewaarde voor de interne warmteproductie.....	182
C.2.7	Referentiewaarde voor de zonnewinsten.....	183
C.2.8	Referentiewaarde voor de effectieve thermische capaciteit.....	186
C.2.9	Referentiewaarde voor de maandelijkse netto energiebehoefte voor bevochtiging .....	186
C.2.10	Referentiewaarde voor de voor de bijdrage aan het systeemrendement van de maandelijkse verliezen van een circulatieleiding of combilus .....	186
C.3	Referentiewaarde voor het hulpenergieverbruik van ventilatoren en pompen	188
C.3.1	Referentiewaarde voor het elektriciteitsverbruik van ventilatoren voor ventilatie en circulatie .....	188
C.3.2	Referentiewaarde voor het elektriciteitsverbruik voor distributie..	188
C.4	Referentiewaarde voor het energieverbruik voor verlichting .....	190
C.5	Referentiewaarde voor het primair energieverbruik .....	192
C.5.1	Referentiewaarde voor het karakteristiek jaarlijks primair energieverbruik .....	192
C.5.2	Referentiewaarde voor het primair energieverbruik voor verwarming, bevochtiging en koeling .....	193
C.5.3	Referentiewaarde voor het primair energieverbruik voor de bereiding van warm tapwater .....	193
C.5.4	Referentiewaarde voor het primair hulpenergieverbruik.....	194
C.5.5	Referentiewaarde voor het primair energieverbruik voor verlichting.	195

## 1 Inleiding

Deze bijlage bevat de methode voor de bepaling van het peil van primair energieverbruik van niet-residentiële eenheden die één of meer specifieke functies hebben, hierna "EPN-eenheden" genoemd.

De globale opbouw van de methode is analoog aan deze voor residentiële eenheden, hierna "EPW-eenheden" genoemd; zie hoofdstuk 4 van bijlage V bij dit besluit (bepalingsmethode van het peil van primair energieverbruik van woongebouwen).

Voor een opsomming van de normatieve verwijzingen, definities, symbolen, afkortingen en indices wordt verwezen naar hoofdstukken 1, 2 en 3 van bijlage V bij dit besluit.

De minister kan nadere specificaties bepalen om de impact van atria of geventileerde dubbele gevels op de energieprestatie van de EPN-eenheid te bepalen.

## 2 Definitie van de gebruiksoppervlakte

De gebruiksoppervlakte van een ruimte of van een groep van ruimten is de oppervlakte, gemeten op vloerniveau, tussen de opgaande scheidingsconstructies die de ruimte of groep van ruimten omhullen. Voor trappen en hellende vloeren wordt de verticale projectie op het horizontale vlak beschouwd.

Bij de bepaling van de gebruiksoppervlakte worden niet meegerekend:

- een trapgat, liftschacht of vide;
- een dragende binnenwand.

Bij de bepaling van de grenslijn mag een incidentele nis of uitsparing en een incidenteel uitspringend bouwdeel worden genegeerd, indien het grondvlak daarvan kleiner is dan 0,5 m<sup>2</sup>.

### **3 Schematisering van het gebouw**

#### **3.1 Principe**

De energieprestatie heeft vaak betrekking op een deelvolumen van een gebouw, afhankelijk van bijvoorbeeld het al dan niet verwarmd (en/of gekoeld) zijn van ruimten, de functie van verschillende delen, enz. Voor de bepaling van de energieprestatie wordt het gebouw daarom op conventionele manier opgesplitst in verschillende delen. Elk deelvolumen dat op zich aan een energieprestatie-eis voor een niet-residentieel gebouw moet voldoen, wordt een "EPN-eenheid" genoemd. Indien nodig gebeurt een verdere opsplitsing in ventilatiezones en energiesectoren om verschillende types installaties correct te kunnen inrekenen en gebeurt een verdere opsplitsing in functionele delen om de specifieke gebruikskennmerken van de verschillende functies correct te kunnen inrekenen.

#### **3.2 Opdeling van het gebouw**

Alle definitives, alle principes en alle te volgen regels met betrekking tot de gebouwindeling, worden vooraf door de minister bepaald.

#### 4 Het peil van primair energieverbruik

Het peil van primair energieverbruik van de EPN-eenheid wordt gegeven door de verhouding van het karakteristiek jaarlijks primair energieverbruik van de EPN-eenheid tot een referentiewaarde, vermenigvuldigd met 100:

$$\text{Eq. 1} \quad E_{\text{EPNR}} = 100 \cdot \frac{E_{\text{char ann prim en cons}}}{E_{\text{char ann prim en cons, ref}}} \quad (-)$$

waarin:

$E_{\text{EPNR}}$	het peil van primair energieverbruik van de EPN-eenheid, (-);
$E_{\text{char ann prim en cons}}$	het karakteristiek jaarlijks primair energieverbruik van de EPN-eenheid, berekend volgens § 10.2, in MJ;
$E_{\text{char ann prim en cons, ref}}$	de referentiewaarde voor het karakteristiek jaarlijks primair energieverbruik, zoals bepaald in Bijlage C van deze tekst, in MJ.

Het resultaat dient naar boven afgerond te worden tot op 1 eenheid.

## **5 Netto energiebehoefte voor ruimteverwarming, ruimtekoeling, warm tapwater en bevochtiging**

### **5.1 Principe**

De netto energiebehoefte voor ruimteverwarming of voor ruimtekoeling moet per energiesector worden bepaald, voor alle maanden van het jaar, om vervolgens te worden gebruikt voor de berekening van de bruto energiebehoefte (zie § 6).

Voor de ruimteverwarming worden de binnentemperaturen en een groot aantal andere parameters voor elk functioneel deel vastgelegd.

Eerst moet de maandelijkse netto energiebehoefte per functioneel deel worden bepaald en vervolgens moet er gesommeerd worden over alle functionele delen die tot de betreffende energiesector behoren. De berekening van de netto energiebehoefte per functioneel deel houdt rekening met tussentijdse temperatuurverlagingen en met het bezettingsprofiel van het functioneel deel, zoals weergegeven in Tabel [2], evenals met de thermische massa van het functioneel deel.

Een groot aantal parameters wordt per functioneel deel vastgelegd. Voor de ruimtekoeling moet dus de maandelijkse netto energiebehoefte per functioneel deel worden bepaald en vervolgens moet er worden gesommeerd over alle functionele delen die tot de betreffende energiesector behoren.

Voor warm tapwater wordt de netto energiebehoefte bepaald per functioneel deel en berekend per tappunt met warm water (zie § 5.10). Hierbij kan een warmteterugwinning in rekening worden gebracht. Volgende tappunten worden beschouwd:

- douches en baden;
- keukenaanrechten;
- andere tappunten voor warm tapwater, zoals lavabo's.

Alle tappunten voor warm tapwater van de EPN-eenheid moeten in rekening worden gebracht.

Indien er in de gebouwinstallaties voorzieningen aanwezig zijn om de buitenlucht te bevochtigen die in (een deel van) de EPN-eenheid wordt ingebracht, bepaal dan per bevochtigingstoestel de maandelijks benodigde hoeveelheid verdampingsenergie, rekening houdend met eventuele vochtterugwinning uit de afvoerlucht.

**Tabel [1]: Maandwaarden voor de lengte van de maand ( $t_m$ ),  
de gemiddelde buitentemperatuur voor verwarmingsberekeningen ( $\theta_{e,heat,m}$ )  
en voor koelberekeningen ( $\theta_{e,cool,m}$ )**

Maand	$t_m$ (Ms) <sup>1</sup>	$\theta_{e,heat,m}$ (°C)	$\theta_{e,cool,m}$ (°C)
Januari	2,6784	3,2	3,9
Februari	2,4192	3,9	4,8
Maart	2,6784	5,9	6,1
April	2,5920	9,2	9,8
Mei	2,6784	13,3	13,8
Juni	2,5920	16,2	17,1
Juli	2,6784	17,6	17,8
Augustus	2,6784	17,6	18,1
September	2,5920	15,2	16,3
Oktober	2,6784	11,2	11,9
November	2,5920	6,3	6,7
December	2,6784	3,5	3,5

<sup>1</sup> 1 Ms, 1 Megaseconde, is 1 miljoen seconden.

Tabel [2]: Conventioneel bezettingsprofiel voor elke functie

Functies		Beginuur van de bezetting	Einduur van de bezetting	Dagen per week	Bezettingsfractie per week $f_{pres, fct f}$
Logeerfunctie		0h	24h	7	1,00
Kantoor		8h	18h	5 (Ma → Vrij)	0,30
Onderwijs		8h	18h	5 (Ma → Vrij)	0,30
Gezondheidszorg	met verblijf	0h	24h	7	1,00
	zonder verblijf	8h	18h	5 (Ma → Vrij)	0,30
	operatiezalen	0h	24h	7	1,00
Bijeenkomst	hoge bezetting	9h	24h	6 (Ma → Za)	0,54
	lage bezetting	9h	24h	6 (Ma → Za)	0,54
	cafeteria/refter	8h	18h	5 (Ma → Vrij)	0,30
Keuken		10h	20h	6 (Ma → Za)	0,36
Handel		8h	20h	6 (Ma → Za)	0,43
Sport	sporthal, sportzaal	8h	22h	6 (Ma → Za)	0,50
	fitness, dans	8h	22h	6 (Ma → Za)	0,50
	sauna, zwembad	8h	22h	6 (Ma → Za)	0,50
Technische ruimten		0h	24h	7	1,00
Gemeenschappelijk		Bezettingsprofiel zoals hieronder bepaald			
Andere		8h	18h	5 (Ma → Vrij)	0,30
Onbekende functie		9h	24h	6 (Ma → Za)	0,54

Voor de functie "gemeenschappelijk":

- Als een functioneel deel met die functie één of meerdere functionele delen die eenzelfde functie hebben, bedient, is de waarde van de bezettingsfractie per week van het functioneel deel met de functie "gemeenschappelijk" gelijk aan de waarde van het functioneel deel dat het bedient.
- Als een functioneel deel met die functie meerdere functionele delen die een verschillende functie hebben, bedient, wordt het bezettingsprofiel als volgt bepaald:



- beginuur van de bezetting: neem de waarde van het bediende functioneel deel dat het vroegste beginuur heeft;
  - einduur van de bezetting: neem de waarde van het bediende functioneel deel dat het laatste einduur heeft;
  - specifiek kenmerk voor de functie "technische ruimten": de bepaling van de bezettingsfractie hierboven moet altijd gebeuren zonder rekening te houden met de aanwezigheid van de functionele delen met de functie "technische ruimten".
- De bezettingsfractie per week wordt als volgt bepaald:

$$\text{Eq. 2} \quad f_{\text{pres, fct f}} = \frac{\sum_{d=1}^7 (h_{\text{occ, end, d}} - h_{\text{occ, start, d}})}{168} \quad (-)$$

met:

$f_{\text{pres, fct f}}$	de bezettingsfractie per week van het functioneel deel "gemeenschappelijk", (-);
$h_{\text{occ, end, d}}$	het einduur van de bezetting van het functioneel deel "gemeenschappelijk" gedurende dag d, in h;
$h_{\text{occ, start, d}}$	het beginuur van de bezetting van het functioneel deel "gemeenschappelijk" gedurende dag d, in h.

## 5.2 Rekenwaarde binnentemperatuur voor de verwarmingsberekening en de koelberekeningen en tussentijdse temperatuuraanpassing

### 5.2.1 Principe

Voor de bepaling van de rekenwaarde van de binnentemperatuur in functie van de tussentijdse temperatuuraanpassing, kunnen volgende situaties voorkomen:

- voor verwarming:
  - continue verwarming (zie § 5.2.2.1);
  - bijna-continue verwarming:
    - tussentijdse temperatuurverlaging maar met lage inertie (zie § 5.2.2.2.1),
    - tussentijdse temperatuurverlaging maar met hoge inertie (zie § 5.2.2.2.2);
  - tussentijdse temperatuurverlaging (zie § 5.2.2.3).
- voor koeling:
  - continue koeling (zie § 5.2.3.1);
  - bijna-continue koeling:
    - tussentijdse temperatuurverhoging maar met lage inertie (zie § 5.2.3.2.1),
    - tussentijdse temperatuurverhoging maar met hoge inertie (zie § 5.2.3.2.2);
  - tussentijdse temperatuurverhoging (zie § 5.2.3.3).

De aannames voor continue verwarming of continue koeling zijn toepasbaar voor de functionele delen die continu bezet zijn (24u/24u en 7 dagen op 7 - zie Tabel [2]) of waarvan de binnentemperatuur constant is (zie Tabel [4] voor verwarming en Tabel [44] voor koeling).

De aannames voor bijna-continue verwarming/koeling zijn toepasbaar voor functionele delen die tussentijdse temperatuurverlaging/temperatuurverhoging hebben, maar die:

- ofwel een te lage inertie hebben: in dat geval wordt de rekenwaarde van de binnentemperatuur van het functioneel deel gelijk genomen aan de gemiddelde binnentemperatuur voor de verwarmingsberekening/koelberekeningen;
- ofwel een te hoge inertie hebben: in dat geval wordt de rekenwaarde voor de binnentemperatuur van het functioneel deel gelijk genomen aan de instelwaarde van de binnentemperatuur voor de verwarmingsberekening/koelberekeningen.

De aannames voor tussentijdse temperatuurverlaging/temperatuurverhoging zijn toepasbaar voor de functionele delen die een tussentijdse temperatuurverlaging/temperatuurverhoging hebben en die een gemiddelde inertie hebben.

## 5.2.2 Ruimteverwarming

### 5.2.2.1 Continue verwarming

De functionele delen:

- logeerfunctie;
- gezondheidszorg - met verblijf;
- gezondheidszorg - operatiezalen;
- sport - sporthal / sportzaal;

kennen geen tussentijdse temperatuurverlaging (ofwel bezetting 24h/24h en 7 dagen op 7, ofwel constante binnentemperatuur). Voor de functionele delen met een van deze functies geldt dan:

$$\text{Eq. 3} \quad \theta_{i,\text{heat},\text{fct } f} = \theta_{i,\text{heat},\text{fct } f,\text{avg}} = \theta_{i,\text{heat},\text{fct } f,\text{setpoint}} \quad (^\circ\text{C})$$

met:

$\theta_{i,\text{heat},\text{fct } f}$  de rekenwaarde van de binnentemperatuur voor de verwarmingsberekening van functioneel deel  $f$ , zoals gebruikt in § 5.3 voor de bepaling van de maandelijkse transmissie- en ventilatieverliezen, in  $^\circ\text{C}$ ;

$\theta_{i,\text{heat},\text{fct } f,\text{avg}}$  de gemiddelde binnentemperatuur voor de verwarmingsberekening van functioneel deel  $f$ , ontleend aan Tabel [4], in  $^\circ\text{C}$ ;

$\theta_{i,\text{heat},\text{fct } f,\text{setpoint}}$  de instelwaarde van de binnentemperatuur voor de verwarmingsberekening van functioneel deel  $f$ , ontleend aan Tabel [4], in  $^\circ\text{C}$ .

### 5.2.2.2 Bijna-continue verwarming

#### 5.2.2.2.1 Lage inertie

Voor de functionele delen die niet worden afgedekt door § 5.2.2.1, wordt de bijna-continue tussentijdse verwarming beschouwd als continue verwarming als de inertie van het beschouwde functionele deel voldoende laag is, meer bepaald als:

$$\text{Eq. 5} \quad \tau_{\text{heat},\text{fct } f} < 0,2 \cdot t_{\text{unocc},\text{min},\text{fct } f} \quad (\text{h})$$

dan geldt:

$$\text{Eq. 6} \quad \theta_{i,\text{heat},\text{fct } f} = \theta_{i,\text{heat},\text{fct } f,\text{avg}} \quad (^\circ\text{C})$$

waarin:

$\tau_{heat, fct f}$	de tijdsconstante voor de verwarming van functioneel deel $f$ , bepaald volgens § 5.3, in h;
$t_{unocc, min, fct f}$	de kortste periode gedurende dewelke functioneel deel $f$ niet bezet is, ontleend aan Tabel [5], in h;
$\theta_{i, heat, fct f}$	de rekenwaarde van de binnentemperatuur voor de verwarmingsberekening van functioneel deel $f$ , zoals gebruikt in § 5.3 voor de bepaling van de maandelijkse transmissie- en ventilatieverliezen, in °C;
$\theta_{i, heat, fct f, avg}$	de gemiddelde binnentemperatuur voor de verwarmingsberekening van functioneel deel $f$ , ontleend aan Tabel [4], in °C.

5.2.2.2.2 Hoge inertie

Voor de functionele delen die niet worden afgedekt door § 5.2.2.1, wordt de tussentijdse verwarming beschouwd als continue verwarming als de inertie van het beschouwde functionele deel voldoende hoog is, meer bepaald als:

**Eq. 8**      $\tau_{heat, fct f} > 3 \cdot t_{unocc, max, fct f}$  (h)

dan geldt:

**Eq. 9**      $\theta_{i, heat, fct f} = \theta_{i, heat, fct f, setpoint}$  (°C)

waarin:

$\tau_{heat, fct f}$	de tijdsconstante voor de verwarming van functioneel deel $f$ , bepaald volgens § 5.3, in h;
$t_{unocc, max, fct f}$	de langste periode gedurende dewelke functioneel deel $f$ niet bezet is, ontleend aan Tabel [5], in h;
$\theta_{i, heat, fct f}$	de rekenwaarde van de binnentemperatuur voor de verwarmingsberekening van functioneel deel $f$ , zoals gebruikt in § 5.3 voor de bepaling van de maandelijkse transmissie- en ventilatieverliezen, in °C;
$\theta_{i, heat, fct f, setpoint}$	de instelwaarde van de binnentemperatuur voor de verwarmingsberekening van functioneel deel $f$ , ontleend aan Tabel [4], in °C.

5.2.2.3 Tussentijdse temperatuurverlaging

Voor de functionele delen die niet worden afgedekt door § 5.2.2.1 en met een gemiddelde inertie, meer bepaald waarvoor geen enkele voorwaarde uit § 5.2.2.2.1 (Eq. 5) of § 5.2.2.2.2 (Eq. 8) is voldaan, geldt:

**Eq. 377**     
$$\theta_{i, heat, fct f} = \theta_{i, heat, fct f, avg} + \left( \begin{array}{l} (\theta_{i, heat, fct f, setpoint} - \theta_{i, heat, fct f, avg}) \cdot \\ \log_{10} \left[ \frac{2 \cdot t_{unocc, min, fct f} - 3 \cdot t_{unocc, max, fct f} - 9 \cdot \tau_{heat, fct f}}{0,2 \cdot t_{unocc, min, fct f} - 3 \cdot t_{unocc, max, fct f}} \right] \end{array} \right)$$
 (-)

waarin:

$\theta_{i, heat, fct f}$	de rekenwaarde van de binnentemperatuur voor de verwarmingsberekening van functioneel deel $f$ , zoals gebruikt
---------------------------	---

	in § 5.3 voor de bepaling van de maandelijkse transmissie- en ventilatieverliezen, in °C;
$\theta_{i,heat,fct f,avg}$	de gemiddelde binnentemperatuur voor de verwarmingsberekening van functioneel deel $f$ , ontleend aan Tabel [4], in °C;
$\theta_{i,heat,fct f,setpoint}$	de instelwaarde van de binnentemperatuur voor de verwarmingsberekening van functioneel deel $f$ , ontleend aan Tabel [4], in °C;
$t_{unocc,min,fct f}$	de kortste periode gedurende dewelke functioneel deel $f$ niet bezet is, ontleend aan Tabel [5], in h;
$t_{unocc,max,fct f}$	de langste periode gedurende dewelke functioneel deel $f$ niet bezet is, ontleend aan Tabel [5], in h;
$\tau_{heat,fct f}$	de tijdsconstante voor de verwarming van functioneel deel $f$ , bepaald volgens § 5.3, in h.

**Tabel [3]: Numerieke parameters bij de bepaling van de benuttingsfactor, voor alle functies**

Ruimteverwarming		Ruimtekoeling	
$a_{0,heat}$ (-)	$\tau_{0,heat}$ (h)	$b_{0,cool}$ (-)	$\tau_{0,cool}$ (h)
1	15	1	15

**Tabel [4]: Instelwaarde van de binnentemperatuur en gemiddelde binnentemperatuur voor de verwarmingsberekening, per functie**

Functies		$\theta_{i,heat,fct f, setpoint}$ (°C)	$\theta_{i,heat,fct f, avg}$ (°C)
Logeerfunctie		19,0	
Kantoor		21,0	16,8
Onderwijs		21,0	16,8
Gezondheidszorg	met verblijf	23,0	
	zonder verblijf	23,0	19,5
	operatiezalen	19,0	
Bijeenkomst	hoge bezetting	21,0	18,2
	lage bezetting	21,0	18,2
	cafeteria/refter	21,0	16,8
Keuken		19,0	16,4
Handel		21,0	17,6
Sport	sporthal, sportzaal	13,0	
	fitness, dans	21,0	18,0
	sauna, zwembad	27,0	22,5
Technische ruimten		21,0	
Gemeenschappelijk		21,0	Zoals hieronder bepaald
Andere		21,0	16,8
Onbekende functie		21,0	18,2

Voor de functie "gemeenschappelijk":

De gemiddelde binnentemperatuur voor de verwarmingsberekening van een functioneel deel met de functie "gemeenschappelijk",  $\theta_{i,heat,fct f, avg}$  hangt af van de functies van de functionele delen die het bedient en wordt als volgt bepaald:

$$\text{Eq. 13} \quad \theta_{i,heat,fct f, avg} = f_{pres,fct f} \cdot 21 + (1 - f_{pres,fct f}) \cdot 15 \quad (^\circ\text{C})$$

waarin:

$\theta_{i,heat,fct f, avg}$  de gemiddelde binnentemperatuur voor de verwarmingsberekening van het functionele deel  $f$  met de functie "gemeenschappelijk", in °C;

$f_{pres,fct f}$  de bezettingsfractie per week van het functioneel deel "gemeenschappelijk" zoals bepaald volgens § 5.1, (-).

**Tabel [5]: Kortste en langste periode gedurende dewelke de functie onbezet is, per functie**

Functies		$t_{unocc,min,fct f}$ (h)	$t_{unocc,max,fct f}$ (h)
Logeerfunctie		0	0
Kantoor		14	62
Onderwijs		14	62
Gezondheidszorg	met verblijf	0	0
	zonder verblijf	14	62
	operatiezalen	0	0
Bijeenkomst	hoge bezetting	9	33
	lage bezetting	9	33
	cafeteria/refter	14	62
Keuken		14	38
Handel		12	36
Sport	sporthal, sportzaal	10	34
	fitness, dans	10	34
	sauna, zwembad	10	34
Technische ruimten		0	0
Gemeenschappelijk		Zoals hieronder bepaald	
Andere		14	62
Onbekende functie		9	33

Voor de functie "gemeenschappelijk":

- Het bezettingsprofiel van een functioneel deel "gemeenschappelijk" hangt af van de functies van de functionele delen die het bedient (zie Tabel [2]).
- De kortste en de langste tijdsperiode gedurende dewelke het functioneel deel "gemeenschappelijk" onbezet is,  $t_{unoccmin,fct f}$  en  $t_{unoccmax,fct f}$ , hangt dus eveneens af van de functies van de functionele delen die het bedient. Om deze te bepalen, moet de kortste en de langste tijdsperiode worden berekend, in h, gedurende dewelke geen enkele van de bediende functionele delen bezet is. De bepaling van deze tijdsperiodes moet altijd gebeuren zonder rekening te houden met de aanwezigheid van een functioneel deel met de functie "technische ruimten".

### 5.2.3 Ruimtekoeling

#### 5.2.3.1 Continu koelen

De functionele delen:

- logeerfunctie;
- gezondheidszorg - met verblijf;
- gezondheidszorg - operatiezalen;

kennen geen tussentijdse temperatuurverhoging (ofwel bezetting 24h/24h en 7 dagen op 7, ofwel constante binnentemperatuur).

Voor de functionele delen met een van deze functies en met actieve koeling geldt dan:

$$\text{Eq. 263} \quad \theta_{i,\text{cool},\text{fct } f} = \theta_{i,\text{cool},\text{fct } f,\text{avg}} = \theta_{i,\text{cool},\text{fct } f,\text{setpoint}} \quad (^\circ\text{C})$$

$$\text{Eq. 264} \quad a_{\text{cool},\text{int},\text{fct } f,\text{m}} = 1 \quad (-)$$

met:

$\theta_{i,\text{cool},\text{fct } f}$  de rekenwaarde van de binnentemperatuur voor de berekening van de ruimtekoeling voor functioneel deel  $f$ , zoals gebruikt in § 5.4 voor de bepaling van de maandelijkse transmissie- en ventilatieverliezen, in  $^\circ\text{C}$ ;

$\theta_{i,\text{cool},\text{fct } f,\text{avg}}$  de gemiddelde binnentemperatuur voor de berekening van de ruimtekoeling voor functioneel deel  $f$  ontleend aan Tabel [44], in  $^\circ\text{C}$ ;

$\theta_{i,\text{cool},\text{fct } f,\text{setpoint}}$  de instelwaarde van de binnentemperatuur voor de berekening van de ruimtekoeling voor functioneel deel  $f$ , ontleend aan Tabel [44], in  $^\circ\text{C}$ ;

$a_{\text{cool},\text{int},\text{fct } f,\text{m}}$  de reductiefactor die rekening houdt met tussentijdse temperatuurverhogingen, van functioneel deel  $f$  voor de maand  $m$  (-).

#### 5.2.3.2 Bijna-continu koelen

##### 5.2.3.2.1 Lage inertie

Voor de functionele delen die niet worden afgedekt door § 5.2.3.1, wordt de bijna-continue koeling toch beschouwd als continue koeling als de inertie van het beschouwde functionele deel voldoende laag is, meer bepaald als:

$$\text{Eq. 265} \quad \tau_{\text{cool},\text{int},\text{fct } f,\text{m}} < 0,2 \cdot \tau_{\text{unocc},\text{min},\text{fct } f} \quad (\text{h})$$

dan geldt:

$$\text{Eq. 266} \quad \theta_{i,\text{cool},\text{fct } f} = \theta_{i,\text{cool},\text{fct } f,\text{avg}} \quad (^\circ\text{C})$$

$$\text{Eq. 267} \quad a_{\text{cool},\text{int},\text{fct } f,\text{m}} = 1 \quad (-)$$

met:

$\tau_{\text{cool},\text{int},\text{fct } f,\text{m}}$  de maandelijkse tijdsconstante voor het bepalen van de reductiefactor die rekening houdt met tussentijdse

	temperatuurverhogingen, van functioneel deel f, zoals hieronder bepaald, in h;
$t_{unocc,min,fct f}$	de kortste periode gedurende de welke functioneel deel f niet bezet is, ontleend aan Tabel [5], in h;
$\theta_{i,cool,fct f}$	de rekenwaarde van de binnentemperatuur voor de berekening van de ruimtekoeling voor functioneel deel f, zoals gebruikt in § 5.4 voor de bepaling van de maandelijkse transmissie- en ventilatieverliezen, in °C;
$\theta_{i,cool,fct f,avg}$	de gemiddelde binnentemperatuur voor de berekening van de ruimtekoeling voor functioneel deel f, ontleend aan Tabel [44], in °C;
$a_{cool,int,fct f,m}$	de reductiefactor die rekening houdt met tussentijdse temperatuurverhogingen, van functioneel deel f voor de maand m, (-).

De maandelijkse tijdsconstante voor het bepalen van de reductiefactor die rekening houdt met tussentijdse temperatuurverhogingen, van functioneel deel f, wordt bepaald als volgt:

**Eq. 381**

$$t_{cool,int,fct f,m} = \frac{C_{fct f}}{3,6 \cdot \left( H_{T,cool,fct f} + \left[ \begin{array}{l} H_{V,hyg,cool,int,fct f,m} + H_{V,in/exfiltr,cool,fct f,m} \\ + H_{V,add m,day,cool,int,fct f,m} + H_{V,add m,night,cool,int,fct f,m} \\ + H_{V,add w,day,cool,int,fct f,m} + H_{V,add w,night,cool,int,fct f,m} \end{array} \right] \right)} \quad (h)$$

waarin:

$C_{fct f}$	de effectieve thermische capaciteit van functioneel deel f, bepaald volgens § 5.9, in kJ/K;
$H_{T,cool,fct f}$	de warmteoverdrachtscoëfficiënt door transmissie van functioneel deel f voor de koelberekeningen, bepaald volgens § 5.5, in W/K;
$H_{V,hyg,cool,int,fct f,m}$	de maandelijkse warmteoverdrachtscoëfficiënt door hygiënische ventilatie van functioneel deel f voor de koelberekeningen, bepaald volgens § 5.6.3.2, in W/K, maar waarbij voor de tussentijdse berekeningen $\theta_{i,cool,fct f,m}$ gelijkgesteld wordt aan de waarde uit Tabel [46] voor het geval van een functioneel deel f met de functie logeerfunctie, kantoor of onderwijs dat niet uitgerust is met actieve koeling of aan $\theta_{i,cool,fct f,setpoint}$ in alle andere gevallen;
$H_{V,in/exfiltr,cool,fct f,m}$	de maandelijkse warmteoverdrachtscoëfficiënt door in/exfiltratie van functioneel deel f voor de koelberekeningen, bepaald volgens § 5.6.3.1, in W/K;
$H_{V,add m,day,cool,int,fct f,m}$	de maandelijkse warmteoverdrachtscoëfficiënt door aanvullende mechanische ventilatie tijdens de dag van functioneel deel f voor de koelberekeningen, bepaald volgens § 5.6.3.3, in W/K, maar waarbij voor de tussentijdse berekeningen $\theta_{i,cool,fct f,m}$ gelijkgesteld wordt aan de waarde uit Tabel [46] voor het geval van een functioneel deel f met de functie logeerfunctie, kantoor of onderwijs dat niet uitgerust is met actieve koeling of aan $\theta_{i,cool,fct f,setpoint}$ in alle andere gevallen;
$H_{V,add m,night,cool,int,fct f,m}$	de maandelijkse warmteoverdrachtscoëfficiënt door aanvullende mechanische ventilatie tijdens de nacht van functioneel deel f voor de koelberekeningen, bepaald volgens § 5.6.3.4, in W/K, maar waarbij voor de tussentijdse berekeningen $\theta_{i,cool,fct f,m}$ gelijkgesteld wordt



aan de waarde uit Tabel [46] voor het geval van een functioneel deel  $f$  met de functie logeerfunctie, kantoor of onderwijs dat niet uitgerust is met actieve koeling of aan  $\theta_{i,cool, fct f, setpoint}$  in alle andere gevallen;

$H_{V, add w, day, cool, int, fct f, m}$  de maandelijkse warmteoverdrachtscoëfficiënt door aanvullende ventilatie door het openen van ramen tijdens de dag van functioneel deel  $f$  voor de koelberekeningen, bepaald volgens § 5.6.3.5, in W/K, maar waarbij voor de tussentijdse berekeningen  $\theta_{i,cool, fct f, m}$  gelijkgesteld wordt aan de waarde uit Tabel [46] voor het geval van een functioneel deel  $f$  met de functie logeerfunctie, kantoor of onderwijs dat niet uitgerust is met actieve koeling of aan  $\theta_{i,cool, fct f, setpoint}$  in alle andere gevallen;

$H_{V, add w, night, cool, int, fct f, m}$  de maandelijkse warmteoverdrachtscoëfficiënt door aanvullende ventilatie door het openen van ramen tijdens de nacht van functioneel deel  $f$  voor de koelberekeningen, bepaald volgens § 5.6.3.6, in W/K, maar waarbij voor de tussentijdse berekeningen  $\theta_{i,cool, fct f, m}$  gelijkgesteld wordt aan de waarde uit Tabel [46] voor het geval van een functioneel deel  $f$  met de functie logeerfunctie, kantoor of onderwijs dat niet uitgerust is met actieve koeling of aan  $\theta_{i,cool, fct f, setpoint}$  in alle andere gevallen.

#### 5.2.3.2.2 Hoge inertie

Voor de functionele delen die niet worden afgedekt door § 5.2.3.1, wordt de bijna-continue koeling toch beschouwd als continue koeling als de inertie van het beschouwde functionele deel voldoende hoog is, meer bepaald als:

$$\text{Eq. 269 } \tau_{cool, int, fct f, m} > 3 \cdot t_{unocc, max, fct f} \quad (h)$$

dan geldt:

$$\text{Eq. 270 } \theta_{i, cool, fct f} = \theta_{i, cool, fct f, setpoint} \quad (^\circ C)$$

$$\text{Eq. 271 } a_{cool, int, fct f, m} = 1$$

met:

$\tau_{cool, int, fct f, m}$  de maandelijkse tijdsconstante voor het bepalen van de reductiefactor die rekening houdt met tussentijdse temperatuurverhogingen, van functioneel deel  $f$ , bepaald volgens § 5.2.3.2.1, in h;

$t_{unocc, max, fct f}$  de langste periode gedurende dewelke functioneel deel  $f$  niet bezet is, ontleend aan Tabel [5], in h;

$\theta_{i, cool, fct f}$  de rekenwaarde van de binnentemperatuur voor de berekening van de ruimtekoeling voor functioneel deel  $f$ , zoals gebruikt in § 5.4 voor de bepaling van de maandelijkse transmissie- en ventilatieverliezen, in  $^\circ C$ ;

$\theta_{i, cool, fct f, setpoint}$  de instelwaarde van de binnentemperatuur voor de berekening van de ruimtekoeling voor functioneel deel  $f$ , ontleend aan Tabel [44], in  $^\circ C$ ;

$a_{cool, int, fct f, m}$  de reductiefactor die rekening houdt met tussentijdse temperatuurverhogingen, van functioneel deel  $f$  voor de maand  $m$  (-).

### 5.2.3.3 Tussentijdse temperatuurverhoging

Voor de functionele delen die niet worden afgedekt door § 5.2.3.1 en met een gemiddelde inertie, meer bepaald waarvoor geen enkele voorwaarde uit § 5.2.3.2.1 (Eq. 265) of § 5.2.3.2.2 (Eq. 269) is voldaan, geldt:

$$\text{Eq. 272} \quad \theta_{i,\text{cool},\text{fct } f} = \theta_{i,\text{cool},\text{fct } f,\text{setpoint}} \quad (^\circ\text{C})$$

en:

$$\text{Eq. 273} \quad a_{\text{cool},\text{int},\text{fct } f,\text{m}} = \max \left[ f_{\text{cool},\text{fct } f}; 1 - 3 \cdot \left( \frac{\tau_{0,\text{cool}}}{\tau_{\text{cool},\text{fct } f,\text{m}}} \right) \cdot \lambda_{\text{cool},\text{fct } f,\text{m}} \cdot (1 - f_{\text{cool},\text{fct } f}) \right] \quad (-)$$

waarin:

$\theta_{i,\text{cool},\text{fct } f}$  de rekenwaarde van de binnentemperatuur voor de berekening van de ruimtekoeling voor functioneel deel  $f$ , zoals gebruikt in § 5.4 voor de bepaling van de maandelijkse transmissie- en ventilatieverliezen, in  $^\circ\text{C}$ ;

$\theta_{i,\text{cool},\text{fct } f,\text{setpoint}}$  de instelwaarde van de binnentemperatuur voor de berekening van de ruimtekoeling voor functioneel deel  $f$ , ontleend aan Tabel [44], in  $^\circ\text{C}$ ;

$a_{\text{cool},\text{int},\text{fct } f,\text{m}}$  de reductiefactor die rekening houdt met tussentijdse temperatuurverhogingen, van functioneel deel  $f$  voor de maand  $m$  (-);

$f_{\text{cool},\text{fct } f}$  de bezettingsfractie per week dat functioneel deel  $f$  wordt gekoeld op de instelwaarde van de binnentemperatuur (zonder temperatuurverhoging). Deze fractie is gelijk aan het aantal dagen per week dat de functioneel deel bezet is, bepaald volgens Tabel [2], gedeeld door 7 (-);

$\tau_{0,\text{cool}}$  een constante, ontleend aan Tabel [3], in  $h$ ;

$\tau_{\text{cool},\text{fct } f,\text{m}}$  de maandelijkse tijdsconstante voor koeling van functioneel deel  $f$ , bepaald volgens § 5.4, in  $h$ ;

$\lambda_{\text{cool},\text{fct } f,\text{m}}$  de maandelijkse verlies-winstverhouding voor koeling van functioneel deel  $f$ , bepaald volgens § 5.4 (-).

**Tabel [44]: Instelwaarde van de binnentemperatuur en gemiddelde binnentemperatuur voor de berekening van de ruimtekoeling van een bepaalde functie**

Functies		$\theta_{i,cool,fct f, setpoint}$ (°C)	$\theta_{i,cool,fct f, avg}$ (°C)
Logeerfunctie		25,0	
Kantoor		25,0	27,1
Onderwijs		25,0	27,1
Gezondheidszorg	met verblijf	23,0	
	zonder verblijf	23,0	25,1
	operatiezalen	23,0	
Bijeenkomst	hoge bezetting	25,0	26,4
	lage bezetting	25,0	26,4
	cafeteria/refter	25,0	27,1
Keuken		25,0	26,9
Handel		24,0	25,7
Sport	sporthal, sportzaal	25,0	26,5
	fitness, dans	25,0	26,5
	sauna, zwembad	Geen berekening van ruimtekoeling	
Technische ruimten		Geen berekening van ruimtekoeling	
Gemeenschappelijk		25,0	Zoals hieronder bepaald
Andere		25,0	27,1
Onbekende functie		25,0	26,4

Voor functie "gemeenschappelijk":

- De gemiddelde binnentemperatuur voor de koelberekening van een functioneel deel met functie "gemeenschappelijk",  $\theta_{i,cool,fct f, avg}$  hangt af van de functies van de functionele delen die het bedient en wordt als volgt bepaald:

$$\text{Eq. 274 } \theta_{i,cool,fct f, avg} = f_{pres,fct f} \cdot 25 + (1 - f_{pres,fct f}) \cdot 28 \quad (^\circ\text{C})$$

waarin:

$\theta_{i,cool,fct f, avg}$  de gemiddelde binnentemperatuur voor de berekening van de ruimtekoeling van het functionele deel "gemeenschappelijk", in °C;

$f_{pres,fct f}$  de bezettingsfractie per week van het functioneel deel "gemeenschappelijk" zoals bepaald volgens § 5.1 (-).

- Het bezettingsprofiel van een functioneel deel "gemeenschappelijk" hangt af van de functies van de functionele delen die het bedient (zie Tabel [2]).
- Op dezelfde wijze, hangt de kortste en de langste tijdsperiode gedurende dewelke het functioneel deel "gemeenschappelijk" onbezet is,  $t_{unocmin, fct f}$  en  $t_{unocmax, fct f}$ , hangt eveneens af van de functies van de functionele delen die het bedient. Om deze te bepalen, moeten de kortste en de langste tijdsperiode worden berekend, in  $h$ , gedurende dewelke geen enkele van de bediende functionele delen bezet is. De bepaling van deze tijdsperiodes moet altijd gebeuren zonder rekening te houden met de aanwezigheid van een functioneel deel met de functie "technische ruimten".

### 5.3 Maandelijks netto energiebehoefte voor ruimteverwarming

De maandelijks netto energiebehoefte voor ruimteverwarming per energiesector wordt als volgt bepaald:

$$\text{Eq. 378 } Q_{\text{heat,net,sec } i, m} = \sum_f Q_{\text{heat,net, fct } f, m} \quad (\text{MJ})$$

met:

$Q_{\text{heat,net,sec } i, m}$  de netto energiebehoefte voor ruimteverwarming, rekening houdend met tussentijdse temperatuurverlagingen, van energiesector  $i$  voor de maand  $m$ , in MJ;

$Q_{\text{heat,net, fct } f, m}$  de netto energiebehoefte voor ruimteverwarming van functioneel deel  $f$  voor de maand  $m$ , rekening houdend met tussentijdse temperatuurverlagingen, zoals hieronder bepaald, in MJ.

Er moet gesommeerd worden over alle functionele delen  $f$  van energiesector  $i$ .

Specifiek kenmerk voor de functie "technische ruimten": de netto energiebehoefte voor ruimteverwarming van de functionele delen met die functie, rekening houdend met tussentijdse temperatuurverlagingen,  $Q_{\text{heat,net, fct } f, m}$ , wordt voor het hele jaar gelijk genomen aan nul.

Specifiek kenmerk voor de functie "onderwijs": de netto energiebehoefte voor ruimteverwarming van de functionele delen met die functie, rekening houdend met tussentijdse temperatuurverlagingen,  $Q_{\text{heat,net, fct } f, m}$ , wordt voor de maanden juli en augustus gelijk genomen aan nul.

Voor de berekening van de maandelijks netto energiebehoefte voor ruimteverwarming, worden telkens de totale maandverliezen door transmissie en ventilatie bepaald, bij een vastgelegde rekenwaarde voor de binnentemperatuur  $\theta_{i, \text{heat, fct } f}$  (bepaald volgens § 5.2), evenals de maandelijks warmtewinsten door bezonning en interne warmteproductie. Met behulp van de benuttingsfactor voor de warmtewinsten wordt dan de maandelijks energiebalans, telkens per functioneel deel, opgesteld.

Bepaal de maandelijks netto energiebehoefte voor ruimteverwarming, rekening houdend met tussentijdse temperatuurverlagingen, per functioneel deel met:

$$\text{Eq. 404 } \text{Indien } \gamma_{\text{heat, fct } f, m} \text{ groter is dan of gelijk is aan } 2,5, \text{ of kleiner dan } 0, \\ \text{geldt: } Q_{\text{heat,net, fct } f, m} = 0 \quad (\text{MJ})$$

Indien  $\gamma_{\text{heat, fct } f, m}$  kleiner is dan 2,5 en groter is dan of gelijk is aan 0,

geldt:

$$Q_{\text{heat,net,fct f,m}} = Q_{\text{L,heat,fct f,m}} - \eta_{\text{util,heat,fct f,m}} \cdot Q_{\text{g,heat,fct f,m}} \quad (\text{MJ})$$

Uitzondering: indien  $Q_{\text{L,heat,fct f,m}}$  gelijk is aan 0, geldt:

$$Q_{\text{heat,net,fct f,m}} = 0 \quad (\text{MJ})$$

met:

$$\text{Eq. 17} \quad Q_{\text{L,heat,fct f,m}} = Q_{\text{T,heat,fct f,m}} + Q_{\text{V,heat,fct f,m}} \quad (\text{MJ})$$

$$\text{Eq. 18} \quad Q_{\text{g,heat,fct f,m}} = Q_{\text{i,heat,fct f,m}} + Q_{\text{s,heat,fct f,m}} \quad (\text{MJ})$$

waarin:

$\gamma_{\text{heat,fct f,m}}$  de maandelijkse winst-verliesverhouding van functioneel deel f voor de maand m, zoals hieronder bepaald, (-);

$Q_{\text{heat,net,fct f,m}}$  de netto energiebehoefte voor ruimteverwarming, rekening houdend met tussentijdse temperatuurverlagingen, van functioneel deel f voor de maand m, in MJ;

$Q_{\text{L,heat,fct f,m}}$  het maandelijks warmteverlies door transmissie en ventilatie van functioneel deel f voor de verwarmingsberekeningen, in MJ;

$\eta_{\text{util,heat,fct f,m}}$  de maandelijkse benuttingsfactor voor de warmtewinsten van functioneel deel f voor de verwarmingsberekeningen, zoals hieronder bepaald, (-);

$Q_{\text{g,heat,fct f,m}}$  de maandelijkse warmtewinsten door bezonning en interne warmteproductie van functioneel deel f voor de verwarmingsberekeningen, in MJ;

$Q_{\text{T,heat,fct f,m}}$  het maandelijks warmteverlies door transmissie van functioneel deel f voor de verwarmingsberekeningen, zoals hieronder bepaald, in MJ;

$Q_{\text{V,heat,fct f,m}}$  het maandelijks warmteverlies door ventilatie van functioneel deel f voor de verwarmingsberekeningen, zoals hieronder bepaald, in MJ;

$Q_{\text{i,heat,fct f,m}}$  de maandelijkse interne warmteproductie van functioneel deel f voor de verwarmingsberekeningen, bepaald volgens § 5.7, in MJ;

$Q_{\text{s,heat,fct f,m}}$  de maandelijkse zonnewarmtewinsten van functioneel deel f voor de verwarmingsberekeningen, bepaald volgens § 5.8, in MJ.

en:

$$\text{Eq. 19} \quad Q_{\text{T,heat,fct f,m}} = H_{\text{T,heat,fct f}} \cdot (\theta_{\text{i,heat,fct f}} - \theta_{\text{e,heat,m}}) \cdot t_m \quad (\text{MJ})$$

$$\text{Eq. 20} \quad Q_{\text{V,heat,fct f,m}} = H_{\text{V,heat,fct f}} \cdot (\theta_{\text{i,heat,fct f}} - \theta_{\text{e,heat,m}}) \cdot t_m \quad (\text{MJ})$$

waarin:

$H_{\text{T,heat,fct f}}$  de warmteoverdrachtscoëfficiënt door transmissie van functioneel deel f voor de verwarmingsberekeningen, bepaald volgens § 5.5, in W/K;

$H_{\text{V,heat,fct f}}$  de warmteoverdrachtscoëfficiënt door ventilatie van functioneel deel f voor de verwarmingsberekeningen, bepaald volgens § 5.6.2, in W/K;

$\theta_{i,heat,fct f}$	de rekenwaarde van de binnentemperatuur in functioneel deel f voor de bepaling van de energiebehoefte voor verwarming, bepaald volgens § 5.2, in °C;
$\theta_{e,heat,m}$	de maandgemiddelde buitentemperatuur voor verwarmingsberekeningen, ontleend aan Tabel [1], in °C;
$t_m$	de duur van de maand, ontleend aan Tabel [1], in Ms.

De benuttingsfactor voor de warmtewinsten wordt per maand en per functioneel deel bepaald aan de hand van de voor warmte toegankelijke massa en de verhouding tussen warmtewinsten en warmteverlies. Bereken de benuttingsfactor voor verwarming per functioneel deel en per maand,  $\eta_{util,heat,fct f,m}$ , met:

$$\text{Eq. 21} \quad \text{indien } Y_{heat,fct f,m} \neq 1: \eta_{util,heat,fct f,m} = \frac{1 - (Y_{heat,fct f,m})^a}{1 - (Y_{heat,fct f,m})^{a+1}} \quad (-)$$

$$\text{indien } Y_{heat,fct f,m} = 1: \eta_{util,heat,fct f,m} = \frac{a}{a+1} \quad (-)$$

waarbij de maandelijkse winst-verliesverhouding per functioneel deel per maand,  $Y_{heat,fct f,m}$ , gedefinieerd is als:

$$\text{Eq. 22} \quad Y_{heat,fct f,m} = \frac{Q_{g,heat,fct f,m}}{Q_{L,heat,fct f,m}} \quad (-)$$

en waarbij de numerieke parameter a voor functioneel deel f gegeven wordt door:

$$\text{Eq. 23} \quad a = a_{0,heat} + \frac{\tau_{heat,fct f}}{\tau_{0,heat}} \quad (-)$$

met als tijdconstante voor verwarming van functioneel deel f,  $\tau_{heat,fct f}$ , in h:

$$\text{Eq. 24} \quad \tau_{heat,fct f} = \frac{C_{fct f}}{3,6 \cdot (H_{T,heat,fct f} + H_{V,heat,fct f})} \quad (h)$$

waarin:

$a_{0,heat}$	een constante, ontleend aan Tabel [3], (-);
$\tau_{0,heat}$	een constante, ontleend aan Tabel [3], in h;
$C_{fct f}$	de effectieve thermische capaciteit van functioneel deel f, bepaald volgens § 5.9, in kJ/K;
$H_{T,heat,fct f}$	de warmteoverdrachtscoëfficiënt door transmissie van functioneel deel f voor de verwarmingsberekeningen, bepaald volgens § 5.5, in W/K;
$H_{V,heat,fct f}$	de warmteoverdrachtscoëfficiënt door ventilatie van functioneel deel f voor de verwarmingsberekeningen, bepaald volgens § 5.6.2, in W/K.

#### 5.4 Maandelijks netto energiebehoefte voor ruimtekoeling

Voor de ruimtekoeling moet eveneens de maandelijks netto energiebehoefte worden bepaald per functioneel deel. Vervolgens moet er gesommeerd worden over alle functionele delen die tot de betreffende energiesector  $i$  behoren. De maandelijks netto energiebehoefte voor ruimtekoeling wordt steeds berekend, ook als er geen actieve koeling geplaatst wordt.

De maandelijks netto energiebehoefte voor ruimtekoeling per energiesector wordt als volgt bepaald:

$$\text{Eq. 25} \quad Q_{\text{cool,net,sec } i,m} = \sum_f Q_{\text{cool,net,fct } f,m} \quad (\text{MJ})$$

met:

$Q_{\text{cool,net,sec } i,m}$  de netto energiebehoefte voor ruimtekoeling van energiesector  $i$  voor de maand  $m$ , in MJ;

$Q_{\text{cool,net,fct } f,m}$  de netto energiebehoefte voor ruimtekoeling van functioneel deel  $f$ , voor de maand  $m$ , zoals hieronder bepaald, in MJ.

Er moet gesommeerd worden over alle functionele delen  $f$  van energiesector  $i$ .

Specifiek kenmerk voor de functies "sauna/zwembad" en "technische ruimten": de maandelijks netto energiebehoefte voor ruimtekoeling van de functionele delen met een van deze functies,  $Q_{\text{cool,net,fct } f,m}$ , wordt voor het hele jaar gelijk genomen aan nul.

Specifiek kenmerk voor de functie "onderwijs": de netto energiebehoefte voor ruimtekoeling van de functionele delen met deze functie,  $Q_{\text{cool,net,fct } f,m}$ , wordt voor de maanden juli en augustus gelijk genomen aan nul.

Bepaal de maandelijks netto energiebehoefte voor ruimtekoeling per functioneel deel met:

**Eq. 382** Indien  $\lambda_{\text{cool,fct } f,m}$  groter is dan of gelijk is aan 2,5, geldt:

$$Q_{\text{cool,net,fct } f,m} = 0 \quad (\text{MJ})$$

Indien  $\lambda_{\text{cool,fct } f,m}$  kleiner is dan 2,5, geldt:

$$Q_{\text{cool,net,fct } f,m} = a_{\text{cool,int,fct } f,m} \cdot \left( Q_{g,\text{cool,fct } f,m} - \eta_{\text{util,cool,fct } f,m} \cdot Q_{L,\text{cool,fct } f,m} \right) \quad (\text{MJ})$$

Uitzondering: indien  $Q_{L,\text{cool,fct } f,m}$  gelijk is aan 0, geldt:

$$Q_{\text{cool,net,fct } f,m} = Q_{g,\text{cool,fct } f,m} \quad (\text{MJ})$$

met:

$$\text{Eq. 27} \quad Q_{g,\text{cool,fct } f,m} = Q_{i,\text{cool,fct } f,m} + Q_{s,\text{cool,fct } f,m} \quad (\text{MJ})$$

$$\text{Eq. 28} \quad Q_{L,\text{cool,fct } f,m} = Q_{T,\text{cool,fct } f,m} + Q_{V,\text{cool,fct } f,m} \quad (\text{MJ})$$

waarin:

$\lambda_{cool, fct f, m}$	de maandelijkse verlies-winstverhouding voor koeling van functioneel deel $f$ , zoals hieronder bepaald, (-);
$Q_{cool, net, fct f, m}$	de maandelijkse netto energiebehoefte voor ruimtekoeling van functioneel deel $f$ , in MJ;
$a_{cool, int, fct f, m}$	de reductiefactor die rekening houdt met tussentijdse temperatuurverhogingen, van functioneel deel $f$ voor de maand $m$ , bepaald volgens § 5.2, (-);
$Q_{g, cool, fct f, m}$	de maandelijkse warmtewinsten van functioneel deel $f$ door bezonning en interne warmteproductie voor de koelberekeningen, in MJ;
$\eta_{util, cool, fct f, m}$	de maandelijkse benuttingsfactor voor de warmteverliezen van functioneel deel $f$ voor de koelberekeningen, zoals hieronder bepaald, (-);
$Q_{L, cool, fct f, m}$	het maandelijks warmteverlies door transmissie en ventilatie van functioneel deel $f$ voor de koelberekeningen, in MJ;
$Q_{T, cool, fct f, m}$	het maandelijks warmteverlies door transmissie van functioneel deel $f$ voor de koelberekeningen, zoals hieronder bepaald, in MJ;
$Q_{V, cool, fct f, m}$	het maandelijks warmteverlies door ventilatie van functioneel deel $f$ voor de koelberekeningen, zoals hieronder bepaald, in MJ;
$Q_{i, cool, fct f, m}$	de maandelijkse interne warmteproductie van functioneel deel $f$ voor de koelberekeningen, bepaald volgens § 5.7, in MJ;
$Q_{s, cool, fct f, m}$	de maandelijkse zonnewarmtewinsten van functioneel deel $f$ voor de koelberekeningen, bepaald volgens § 5.8, in MJ.

en:

$$\text{Eq. 276} \quad Q_{T, cool, fct f, m} = H_{T, cool, fct f} \cdot (\theta_{i, cool, fct f, m} - \theta_{e, cool, m}) \cdot t_m \quad (\text{MJ})$$

$$\begin{aligned} Q_{V, cool, fct f, m} &= Q_{V, hyg, cool, fct f, m} + Q_{V, in/exfiltr, cool, fct f, m} \\ &+ Q_{V, add m, day, cool, fct f, m} + Q_{V, add m, night, cool, fct f, m} \\ &+ Q_{V, add w, day, cool, fct f, m} + Q_{V, add w, night, cool, fct f, m} \end{aligned} \quad (\text{MJ})$$

**Eq. 277**

$$\text{Eq. 278} \quad Q_{V, hyg, cool, fct f, m} = \left[ \begin{array}{l} H_{V, hyg, cool, fct f, m} \cdot \\ (\theta_{i, cool, fct f, m} - \theta_{e, V, cool, hyg, m}) \end{array} \right] \cdot t_m \quad (\text{MJ})$$

$$\text{Eq. 279} \quad Q_{V, in/exfiltr, cool, fct f, m} = \left[ \begin{array}{l} H_{V, in/exfiltr, cool, fct f, m} \cdot \\ (\theta_{i, cool, fct f, m} - \theta_{e, cool, m}) \end{array} \right] \cdot t_m \quad (\text{MJ})$$

$$\text{Eq. 280} \quad Q_{V, add m, day, cool, fct f, m} = \left[ \begin{array}{l} H_{V, add m, day, cool, fct f, m} \cdot \\ (\theta_{i, cool, fct f, m} - \theta_{e, add, cool, day, m}) \end{array} \right] \cdot t_m \quad (\text{MJ})$$



$$\text{Eq. 281} \quad Q_{V,\text{add } m,\text{night},\text{cool},\text{fct } f,m} = \left[ \begin{array}{c} H_{V,\text{add } m,\text{night},\text{cool},\text{fct } f,m} \cdot \\ (\theta_{i,\text{cool},\text{fct } f,m} - \theta_{e,\text{add},\text{cool},\text{night},m}) \end{array} \right] \cdot t_m \quad (\text{MJ})$$

$$\text{Eq. 282} \quad Q_{V,\text{add } w,\text{day},\text{cool},\text{fct } f,m} = \left[ \begin{array}{c} H_{V,\text{add } w,\text{day},\text{cool},\text{fct } f,m} \cdot \\ (\theta_{i,\text{cool},\text{fct } f,m} - \theta_{e,\text{add},\text{cool},\text{day},m}) \end{array} \right] \cdot t_m \quad (\text{MJ})$$

$$\text{Eq. 283} \quad Q_{V,\text{add } w,\text{night},\text{cool},\text{fct } f,m} = \left[ \begin{array}{c} H_{V,\text{add } w,\text{night},\text{cool},\text{fct } f,m} \cdot \\ (\theta_{i,\text{cool},\text{fct } f,m} - \theta_{e,\text{add},\text{cool},\text{night},m}) \end{array} \right] \cdot t_m \quad (\text{MJ})$$

waarin:

$H_{T,\text{cool},\text{fct } f}$  de warmteoverdrachtscoëfficiënt door transmissie van functioneel deel  $f$  voor de koelberekeningen, bepaald volgens § 5.5, in W/K;

$H_{V,\text{hyg},\text{cool},\text{fct } f,m}$  de maandelijkse warmteoverdrachtscoëfficiënt door hygiënische ventilatie van functioneel deel  $f$  voor de koelberekeningen, bepaald volgens § 5.6.3.2, in W/K;

$\theta_{i,\text{cool},\text{fct } f,m}$  de maandelijkse rekenwaarde van de binnentemperatuur van functioneel deel  $f$  voor de bepaling van de energiebehoefte voor ruimteteoeling, zoals hieronder bepaald, in °C;

$\theta_{e,\text{cool},m}$  de maandgemiddelde buitentemperatuur voor de koelberekeningen, ontleend aan Tabel [1], in °C;

$\theta_{e,V,\text{cool},\text{hyg},m}$  de conventionele rekenwaarde voor de toevoertemperatuur van de ventilatielucht voor hygiënische ventilatie voor de koelberekeningen, gelijk aan respectievelijk  $\theta_{e,V,\text{cool},m}$ ,  $\theta_{e,V,\text{cool},\text{day},m}$  of  $\theta_{e,V,\text{cool},\text{night},m}$  volgens dat het functioneel deel  $f$  een permanente, een dag- of nachtbezetting heeft (zie Tabel [2]). Deze waarden zijn ontleend aan Tabel [45], in functie van het type van ventilatiesysteem;

$H_{V,\text{in/exfiltr},\text{cool},\text{fct } f,m}$  de maandelijkse warmteoverdrachtscoëfficiënt door in/exfiltratie van functioneel deel  $f$  voor de koelberekeningen, bepaald volgens § 5.6.3.1, in W/K;

$H_{V,\text{add } m,\text{day},\text{cool},\text{fct } f,m}$  de maandelijkse warmteoverdrachtscoëfficiënt door aanvullende mechanische ventilatie tijdens de dag van functioneel deel  $f$  voor de koelberekeningen, bepaald volgens § 5.6.3.3, in W/K;

$\theta_{e,\text{add},\text{cool},\text{day},m}$  de conventionele rekenwaarde voor de toevoertemperatuur van de ventilatielucht voor aanvullende (mechanische) ventilatie tijdens de dag voor de koelberekeningen, ontleend aan Tabel [45], in °C;

$H_{V,\text{add } m,\text{night},\text{cool},\text{fct } f,m}$  de maandelijkse warmteoverdrachtscoëfficiënt door aanvullende mechanische ventilatie tijdens de nacht van functioneel deel  $f$  voor de koelberekeningen, bepaald volgens § 5.6.3.4, in W/K;

$\theta_{e,\text{add},\text{cool},\text{night},m}$  de conventionele rekenwaarde voor de toevoertemperatuur van de ventilatielucht voor aanvullende (mechanische) ventilatie tijdens de nacht voor de koelberekeningen, ontleend aan Tabel [45], in °C;

$H_{V,\text{add } w,\text{day},\text{cool},\text{fct } f,m}$  de maandelijkse warmteoverdrachtscoëfficiënt door aanvullende ventilatie door het openen van ramen tijdens de dag van functioneel deel  $f$  voor de koelberekeningen, bepaald volgens § 5.6.3.5, in W/K;

---

$\theta_{e,add,cool,day,m}$	de conventionele rekenwaarde voor de toevoertemperatuur van de ventilatielucht voor aanvullende ventilatie (door het openen van ramen) tijdens de dag voor de koelberekeningen, ontleend aan Tabel [45] (kolom (3)), in °C;
$H_{V,add w,night,cool, fct f,m}$	de maandelijkse warmteoverdrachtscoëfficiënt door aanvullende ventilatie door het openen van ramen tijdens de nacht van functioneel deel f voor de koelberekeningen, bepaald volgens § 5.6.3.6, in W/K;
$\theta_{e,add,cool,night,m}$	de conventionele rekenwaarde voor de toevoertemperatuur van de ventilatielucht voor aanvullende ventilatie (door het openen van ramen) tijdens de nacht voor de koelberekeningen, ontleend aan Tabel [45] (kolom (5)), in °C;
$t_m$	de duur van de maand, ontleend aan Tabel [1], in Ms.

**Tabel [45]: Rekenwaarde van de temperatuur van de toegevoerde buitenlucht voor hygiënische ventilatie en voor aanvullende ventilatie bij koelberekeningen**

Maand	$\theta_{e,v,cool,m}$ (°C)		$\theta_{e,v,cool,day,m}$ en $\theta_{e,add,cool,day,m}$ (°C)		$\theta_{e,v,cool,night,m}$ en $\theta_{e,add,cool,night,m}$ (°C)	
	(1)	(2)	(3)	(4)	(5)	(6)
Januari	3,9	16,0	4,2	16,0	3,4	16,0
Februari	4,8	16,0	5,3	16,0	4,0	16,0
Maart	6,1	16,0	7,0	16,0	4,7	16,0
April	9,8	16,0	11,2	16,0	7,8	16,0
Mei	13,8	16,0	15,4	16,0	11,2	16,0
Juni	17,1	17,1	18,8	18,8	14,4	16,0
Juli	17,8	17,8	19,3	19,3	15,4	16,0
Augustus	18,1	18,1	19,7	19,7	15,6	16,0
September	16,3	16,3	17,5	17,4	14,6	16,0
Oktober	11,9	16,0	12,8	16,0	10,6	16,0
November	6,7	16,0	7,2	16,0	6,0	16,0
December	3,5	16,0	3,8	16,0	3,1	16,0

- Kolommen (1), (3) en (5) zijn van toepassing in geval van aanwezigheid van een natuurlijk ventilatiesysteem of een mechanisch afvoerventilatiesysteem;
- Kolommen (2), (4) en (6) zijn van toepassing in geval van aanwezigheid van een mechanisch toevoerventilatiesysteem of een mechanisch toe- en afvoerventilatiesysteem;
- Kolommen (3) en (5) zijn van toepassing in geval van aanvullende ventilatie door het openen van ramen.

De maandelijkse rekenwaarde van de binnentemperatuur voor koelberekeningen worden ontleend aan Tabel [46] voor functionele delen met logeerfunctie, kantoor of onderwijs die niet zijn uitgerust met actieve koeling. In andere gevallen wordt deze waarde als volgt bepaald:

$$\text{Eq. 284} \quad \theta_{i,cool, fct f,m} = \theta_{i,cool, fct f} \quad (^\circ\text{C})$$

$\theta_{i,cool, fct f}$  de rekenwaarde van de binnentemperatuur voor de berekening van de ruimtekoeling voor functioneel deel f, bepaald volgens § 5.2, in °C

**Tabel [46]: De rekenwaarde van de binnentemperatuur voor de bepaling van de energiebehoefte voor ruimtekoeling van functionele delen met logeerfunctie, kantoor of onderwijs die niet zijn uitgerust met actieve koeling**

	Jan	Feb	Maart	Apr	Mei	Juni	Juli	Aug	Sep	Oct	Nov	Dec
$\theta_{i,cool, fct f,m}$ (°C)	25,0	25,0	25,0	25,0	25,2	26,1	26,6	26,6	25,8	25,0	25,0	25,0

De benuttingsfactor voor de warmteverliezen wordt per maand en per functioneel deel bepaald aan de hand van de voor warmte toegankelijke massa en de verhouding tussen warmteverlies en warmtewinst.

Bereken de benuttingsfactor voor koeling per functioneel deel en per maand,  $\eta_{\text{util,cool,fct } f,m}$  met:

**Eq. 285** Indien  $\lambda_{\text{cool,fct } f,m} \geq 0$  en  $\lambda_{\text{cool,fct } f,m} \neq 1$ :

$$\eta_{\text{util,cool,fct } f,m} = \frac{1 - (\lambda_{\text{cool,fct } f,m})^{b_m}}{1 - (\lambda_{\text{cool,fct } f,m})^{b_m + 1}} \quad (-)$$

$$\text{Indien } \lambda_{\text{cool,fct } f,m} = 1: \eta_{\text{util,cool,fct } f,m} = \frac{b_m}{b_m + 1} \quad (-)$$

$$\text{Indien } \lambda_{\text{cool,fct } f,m} < 0: \eta_{\text{util,cool,fct } f,m} = 1 \quad (-)$$

waarbij de maandelijkse verlies-winstverhouding per functioneel deel,  $\lambda_{\text{cool,fct } f,m}$ , gedefinieerd is als:

$$\text{Eq. 32} \quad \lambda_{\text{cool,fct } f,m} = \frac{Q_{L,\text{cool,fct } f,m}}{Q_{g,\text{cool,fct } f,m}} \quad (-)$$

en waarbij de numerieke parameter  $b_m$  voor functioneel deel  $f$  gegeven wordt door:

$$\text{Eq. 33} \quad b_m = b_{0,\text{cool}} + \frac{\tau_{\text{cool,fct } f,m}}{\tau_{0,\text{cool}}} \quad (-)$$

met als maandelijkse tijdconstante voor koeling van functioneel deel  $f$ ,  $\tau_{\text{cool,fct } f,m}$ :

$$\text{Eq. 286} \quad \tau_{\text{cool,fct } f,m} = \frac{C_{\text{fct } f}}{3,6 \cdot (H_{T,\text{cool,fct } f} + H_{V,\text{cool,fct } f,m})} \quad (h)$$

waarin:

$b_{0,\text{cool}}$	een constante, ontleend aan Tabel [3], (-);
$\tau_{0,\text{cool}}$	een constante, ontleend aan Tabel [3], in h;
$C_{\text{fct } f}$	de effectieve thermische capaciteit van functioneel deel $f$ , bepaald volgens § 5.9, in kJ/K;
$H_{T,\text{cool,fct } f}$	de warmteoverdrachtscoëfficiënt door transmissie van functioneel deel $f$ voor de koelberekeningen, bepaald volgens § 5.5, in W/K;
$H_{V,\text{cool,fct } f,m}$	de maandelijkse warmteoverdrachtscoëfficiënt door hygiënische ventilatie, in/exfiltratie en aanvullende mechanische ventilatie of aanvullende ventilatie door het openen van ramen van functioneel deel $f$ voor de koelberekeningen, zoals hieronder bepaald, in W/K.

en:

$$\text{Eq. 287} \quad H_{V,\text{cool,fct } f,m} = \frac{Q_{V,\text{cool,fct } f,m}}{(\theta_{i,\text{cool,fct } f,\text{setpoint}} - \theta_{e,\text{cool,m}}) \cdot \tau_m} \quad (MJ)$$

met:

$Q_{V,cool,fct f,m}$	het maandelijkse warmteverlies door ventilatie van functioneel deel f voor de koelberekeningen zoals hiervoor bepaald, in MJ;
$\theta_{i,cool,fct f,setpoint}$	de instelwaarde van de binnentemperatuur voor de berekening van de ruimtokoeling voor functioneel deel f, ontleend aan Tabel [44], in °C;
$\theta_{e,cool,m}$	de maandgemiddelde buitentemperatuur voor de koelberekeningen, ontleend aan Tabel [1], in °C;
$t_m$	de duur van de maand, ontleend aan Tabel [1], in Ms.

### 5.5 Warmteoverdrachtscoëfficiënt door transmissie per functioneel deel

Bepaal de warmteoverdrachtscoëfficiënten door transmissie van functioneel deel f,  $H_{T,heat,fct f}$  en  $H_{T,cool,fct f}$  volgens respectievelijk § 7 en § 8 van bijlage V bij dit besluit, ermee rekening houdend dat de energiebalans op niveau van het functioneel deel f wordt bepaald, in plaats van op niveau van de energiesector i.

Scheidingsconstructies met aangrenzende verwarmde ruimten (andere functionele delen, andere energiesectoren, andere delen van het beschermd volume buiten de EPN-eenheid, aangrenzende verwarmde gebouwen, enz.) blijven daarbij buiten beschouwing.

### 5.6 Warmteoverdrachtscoëfficiënt door ventilatie per functioneel deel

#### 5.6.1 Principe

De regelgeving (zie bijlage X bij dit besluit) legt minimale ontwerpventilatie debieten per ruimte op. Grotere ontwerpventilatie debieten zijn steeds toegelaten. Deze moeten door het bouwteam per ruimte eenduidig vastgelegd worden. Er wordt onderscheid gemaakt tussen 4 soorten ventilatiesystemen:

- natuurlijke ventilatie;
- mechanische toevoerventilatie;
- mechanische afvoerventilatie;
- mechanische toe- en afvoerventilatie.

Verder in deze tekst worden de laatste 3 categorieën samen omschreven als mechanische ventilatie.

Ingevolge de regels voor het afbakenen van de energiesectoren en de functionele delen (zie § 3.2), mag er in een enkel functioneel deel slechts één soort ventilatiesysteem voorkomen.

### 5.6.2 Warmteoverdrachtscoëfficiënt door ventilatie voor de verwarmingsberekeningen per functioneel deel

Bepaal de warmteoverdrachtscoëfficiënt door ventilatie voor de verwarmingsberekeningen per functioneel deel met:

$$\text{Eq. 35} \quad H_{V,\text{heat},\text{fct } f} = H_{V,\text{in/exfilt},\text{heat},\text{fct } f} + H_{V,\text{hyg},\text{heat},\text{fct } f} \quad (\text{W/K})$$

met:

$H_{V,\text{heat},\text{fct } f}$  de warmteoverdrachtscoëfficiënt door ventilatie van functioneel deel  $f$  voor de verwarmingsberekeningen, in W/K;

$H_{V,\text{in/exfilt},\text{heat},\text{fct } f}$  de warmteoverdrachtscoëfficiënt door in/exfiltratie van functioneel deel  $f$  voor de verwarmingsberekeningen, bepaald volgens § 5.6.2.1, in W/K;

$H_{V,\text{hyg},\text{heat},\text{fct } f}$  de warmteoverdrachtscoëfficiënt door hygiënische ventilatie van functioneel deel  $f$  voor de verwarmingsberekeningen, bepaald volgens § 5.6.2.2, in W/K.

#### 5.6.2.1 Warmteoverdrachtscoëfficiënt door in/exfiltratie voor de verwarmingsberekeningen per functioneel deel

Bepaal de warmteoverdrachtscoëfficiënt door in/exfiltratie voor de verwarmingsberekeningen per functioneel deel met:

$$\text{Eq. 36} \quad H_{V,\text{in/exfilt},\text{heat},\text{fct } f} = 0,34 \cdot \dot{V}_{\text{in/exfilt},\text{heat},\text{fct } f} \quad (\text{W/K})$$

$$\text{Eq. 37} \quad \dot{V}_{\text{in/exfilt},\text{heat},\text{fct } f} = 0,04 \cdot \dot{V}_{50,\text{heat}} \cdot A_{T,E,\text{fct } f} \quad (\text{m}^3/\text{h})$$

met:

$H_{V,\text{in/exfilt},\text{heat},\text{fct } f}$  de warmteoverdrachtscoëfficiënt door in/exfiltratie van functioneel deel  $f$  voor de verwarmingsberekeningen, in W/K;

$\dot{V}_{\text{in/exfilt},\text{heat},\text{fct } f}$  het gemiddeld in/exfiltratiedebiet doorheen de ondichte gebouwschil in functioneel deel  $f$  voor de verwarmingsberekeningen, in  $\text{m}^3/\text{h}$ ;

$\dot{V}_{50,\text{heat}}$  het lekdebiet bij 50 Pa per eenheid oppervlakte voor de verwarmingsberekeningen, zoals hieronder bepaald, in  $\text{m}^3/(\text{h} \cdot \text{m}^2)$ ;

$A_{T,E,\text{fct } f}$  de totale oppervlakte van alle scheidingsconstructies die functioneel deel  $f$  omhullen en waardoorheen transmissieverliezen beschouwd worden bij de bepaling van de energieprestatie<sup>2</sup> (zie ook § 5.5), in  $\text{m}^2$ .

Indien een luchtdichtheidsmeting van de volledige EPN-eenheid (of desgevallend van een groter deel van het beschermd volume) voorgelegd wordt, geldt voor het lekdebiet bij 50 Pa per eenheid oppervlakte voor de verwarmingsberekeningen,

$\dot{V}_{50,\text{heat}}$  :

<sup>2</sup> Dus enkel constructies die de scheiding vormen tussen het functioneel deel en aangrenzende verwarmde ruimten, worden niet meegerekend bij de bepaling van  $A_{T,E,\text{fct } f}$ .

$$\text{Eq. 38} \quad \dot{V}_{50, \text{heat}} = \frac{\dot{V}_{50}}{A_{\text{test}}} \quad (\text{m}^3 / (\text{h} \cdot \text{m}^2))$$

met:

$A_{\text{test}}$  de totale oppervlakte (op basis van uitwendige afmetingen) van de scheidingsconstructies die het volume, dat in de luchtdichtheidstest gemeten werd, omhullen, met uitzondering van de scheidingsconstructies naar aangrenzende verwarmde ruimten, in  $\text{m}^2$ ;

$\dot{V}_{50}$  het lekdebiet bij 50 Pa van de uitwendige schil, in  $\text{m}^3/\text{h}$ , afgeleid uit de luchtdichtheidstest gemeten conform methode A van de norm NBN EN 13829 en conform bijkomende regels bepaald door de minister.

Zoniet is volgende waarde bij ontstentenis van toepassing voor  $\dot{V}_{50, \text{heat}}$ : 12  $\text{m}^3 / (\text{h} \cdot \text{m}^2)$ .

#### 5.6.2.2 Warmteoverdrachtscoëfficiënt door hygiënische ventilatie voor de verwarmingsberekeningen van functioneel deel f

Bepaal de warmteoverdrachtscoëfficiënt door hygiënische ventilatie voor de verwarmingsberekeningen van functioneel deel f met:

$$\text{Eq. 39} \quad H_{V, \text{hyg, heat, fct f}} = 0,34 \cdot f_{\text{reduc, vent, heat, fct f}} \cdot r_{\text{preh, heat, fct f}} \cdot f_{\text{vent, heat, fct f}} \cdot \dot{V}_{\text{hyg, fct f}} \quad (\text{W/K})$$

met:

$H_{V, \text{hyg, heat, fct f}}$  de warmteoverdrachtscoëfficiënt door hygiënische ventilatie van functioneel deel f voor de verwarmingsberekeningen, in  $\text{W/K}$ ;

$f_{\text{reduc, vent, heat, fct f}}$  een reductiefactor voor ventilatie van functioneel deel f voor de verwarmingsberekeningen. De waarde bij ontstentenis voor  $f_{\text{reduc, vent, heat, fct f}}$  is 1. Gunstigere waarden kunnen in rekening worden gebracht als die bepaald zijn overeenkomstig vooraf door de minister bepaalde regels, (-);

$r_{\text{preh, heat, fct f}}$  een reductiefactor voor het effect van voorverwarming op de netto energiebehoefte voor ruimteverwarming in functioneel deel f, bepaald volgens § 5.6.4, (-);

$f_{\text{vent, heat, fct f}}$  de conventionele tijdsfractie gedurende dewelke de ventilatie in bedrijf is in functioneel deel f, voor de verwarmingsberekeningen, ontleend aan Tabel [7], (-);

$\dot{V}_{\text{hyg, fct f}}$  het ontwerptoevoerdebiet aan buitenlucht voor hygiënische ventilatie in functioneel deel f, in  $\text{m}^3/\text{h}$ .

Indien het ontwerptoevoerdebiet aan buitenlucht voor hygiënische ventilatie in een ruimte kleiner is dan de minimale waarde zoals opgelegd door bijlage X bij dit besluit, dan wordt voor de bepaling van  $H_V$  gerekend met het minimaal geëist debiet. Deze regel geldt echter niet voor speciale ruimten zoals bedoeld in § 6.4 van bijlage X bij dit besluit.

### 5.6.3 Warmteoverdrachtscoëfficiënten door ventilatie voor de koelberekeningen per functioneel deel

Voor de bepaling van de koelbehoefte wordt er een onderscheid gemaakt tussen in/exfiltratie, hygiënische ventilatie, mogelijke systemen voor aanvullende mechanische ventilatie die tijdens de dag of de nacht in werking kunnen zijn, en aanvullende ventilatie door het openen van ramen tijdens de dag of de nacht van het functioneel deel.

#### 5.6.3.1 Maandelijks warmteoverdrachtscoëfficiënt door in/exfiltratie voor de koelberekeningen per functioneel deel

Bepaal de warmteoverdrachtscoëfficiënt door in/exfiltratie voor de koelberekeningen van functioneel deel  $f$  met:

$$\text{Eq. 41} \quad H_{V,\text{in/exfilt, cool, fct } f} = 0,34 \cdot \dot{V}_{\text{in/exfilt, cool, fct } f} \quad (\text{W/K})$$

$$\text{Eq. 42} \quad \dot{V}_{\text{in/exfilt, cool, fct } f} = 0,04 \cdot \dot{V}_{50,\text{cool}} \cdot A_{T,E,\text{fct } f} \quad (\text{m}^3/\text{h})$$

met:

$H_{V,\text{in/exfilt, cool, fct } f}$  de warmteoverdrachtscoëfficiënt door in/exfiltratie voor de koelberekeningen van functioneel deel  $f$ , in W/K;

$\dot{V}_{\text{in/exfilt, cool, fct } f}$  het gemiddeld in/exfiltratiedebiet doorheen de ondichte gebouwschil voor de koelberekeningen van functioneel deel  $f$ , in  $\text{m}^3/\text{h}$ ;

$\dot{V}_{50,\text{cool}}$  het lekdebet bij 50Pa per eenheid oppervlakte voor de koelberekeningen, in  $\text{m}^3/(\text{h} \cdot \text{m}^2)$ , zoals hieronder bepaald;

$A_{T,E,\text{fct } f}$  de totale oppervlakte van alle scheidingsconstructies die functioneel deel  $f$  omhullen en waardoorheen transmissieverliezen beschouwd worden bij de bepaling van de energieprestatie<sup>3</sup> (zie ook § 5.5), in  $\text{m}^2$ .

Indien een luchtdichtheidsmeting van de volledige EPN-eenheid (of desgevallend van een groter deel van het beschermd volume) voorgelegd wordt, geldt voor het lekdebet bij 50 Pa per eenheid oppervlakte voor de koelberekeningen,  $\dot{V}_{50,\text{cool}}$ :

$$\text{Eq. 43} \quad \dot{V}_{50,\text{cool}} = \dot{V}_{50,\text{heat}} \quad (\text{m}^3/(\text{h} \cdot \text{m}^2))$$

met

$\dot{V}_{50,\text{heat}}$  het lekdebet bij 50 Pa per eenheid oppervlakte voor de verwarmingsberekeningen, zoals bepaald in § 5.6.2.1, in  $\text{m}^3/(\text{h} \cdot \text{m}^2)$ .

Zoniet is volgende waarde bij ontstentenis van toepassing voor  $\dot{V}_{50,\text{cool}}$ :  $0 \text{ m}^3/(\text{h} \cdot \text{m}^2)$ .

<sup>3</sup> Dus enkel constructies die de scheiding vormen tussen het functioneel deel en verwarmde ruimten, worden niet meegerekend bij de bepaling van  $A_{T,E,\text{fct } f}$ .



### 5.6.3.2 Maandelijke warmteoverdrachtscoëfficiënt door hygiënische ventilatie voor de koelberekeningen van functioneel deel f

De maandelijke warmteoverdrachtscoëfficiënt door hygiënische ventilatie voor de koelberekeningen van functioneel deel f wordt als volgt bepaald:

$$\text{Eq. 44} \quad H_{V,\text{hyg,cool, fct f,m}} = 0,34 \cdot f_{\text{reduc,vent,cool, fct f}} \cdot r_{\text{preh,cool, fct f}} \cdot r_{\text{precool, fct f,m}} \cdot f_{\text{vent,cool, fct f}} \cdot \dot{V}_{\text{hyg, fct f}} \quad (\text{W/K})$$

met:

$H_{V,\text{hyg,cool, fct f,m}}$	de maandelijke warmteoverdrachtscoëfficiënt door hygiënische ventilatie van functioneel deel f voor de koelberekeningen, in W/K;
$f_{\text{reduc,vent,cool, fct f}}$	een reductiefactor voor ventilatie van functioneel deel f voor de koelberekeningen. De waarde bij ontstentenis voor $f_{\text{reduc,vent,cool, fct f}}$ is 1. Gunstigere waarden kunnen in rekening worden gebracht als die bepaald zijn overeenkomstig vooraf door de minister bepaalde regels, (-);
$r_{\text{preh,cool, fct f}}$	een reductiefactor voor het effect van voorverwarming op de netto-energiebehoefte voor ruimtekoeling in functioneel deel f, bepaald volgens § 5.6.4, (-);
$r_{\text{precool, fct f,m}}$	een maandelijke vermenigvuldigingsfactor voor het effect van verkoeling van de ventilatielucht van functioneel deel f voor de koelberekeningen, bepaald volgens Bijlage B van deze tekst, (-);
$f_{\text{vent,cool, fct f}}$	de conventionele tijdsfractie gedurende dewelke de ventilatie in bedrijf is in functioneel deel f voor de koelberekeningen, ontleend aan Tabel [7], (-);
$\dot{V}_{\text{hyg, fct f}}$	het ontwerptoevoerdebiet aan buitenlucht voor hygiënische ventilatie in functioneel deel f, in m <sup>3</sup> /h, bepaald volgens de principes uit § 5.6.2.2.

### 5.6.3.3 Maandelijke warmteoverdrachtscoëfficiënt door aanvullende mechanische ventilatie tijdens de dag voor de koelberekeningen

In voorkomend geval wordt de maandelijke warmteoverdrachtscoëfficiënt door aanvullende mechanische ventilatie tijdens de dag voor de koelberekeningen van functioneel deel f,  $H_{V,\text{add m,day,cool, fct f,m}}$ , als volgt bepaald:

$$\text{Eq. 288} \quad H_{V,\text{add m,day,cool, fct f,m}} = 0,34 \cdot r_{\text{preh,cool, fct f}} \cdot r_{\text{precool, fct f,m}} \cdot b_{V,\text{add m,day,cool, fct f,m}} \cdot f_{V,\text{add m,day,cool, fct f,m}} \cdot (\dot{V}_{\text{add, fct f}} - \dot{V}_{\text{hyg, fct f}} \cdot f_{\text{reduc,vent,cool, fct f}}) \quad (\text{W/K})$$

met:

$r_{\text{preh,cool, fct f}}$	een reductiefactor voor het effect van voorverwarming op de netto-energiebehoefte voor ruimtekoeling in functioneel deel f, bepaald volgens § 5.6.4, (-);
$r_{\text{precool, fct f,m}}$	een maandelijke vermenigvuldigingsfactor voor het effect van verkoeling van de ventilatielucht voor de koelberekeningen van functioneel deel f, bepaald volgens bijlage B, (-);
$b_{V,\text{add m,day,cool, fct f,m}}$	een temperatuurcorrectiefactor, bepaald volgens § 5.6.3.3.1;
$f_{V,\text{add m,day,cool, fct f,m}}$	de conventionele tijdsfractie gedurende dewelke de aanvullende mechanische ventilatie tijdens de dag in bedrijf

is in functioneel deel  $f$  voor de koelberekeningen, bepaald volgens § 5.6.3.3.2, (-);

$\dot{V}_{\text{add m, fct } f}$  het ontwerptoevoerdebiet aan buitenlucht voor de aanvullende mechanische ventilatie in functioneel deel  $f$ , in  $\text{m}^3/\text{h}$ . De waarde bij ontstentenis is gelijk aan het ontwerptoevoerdebiet aan buitenlucht voor de hygiënische ventilatie. Andere waarden kunnen in rekening worden gebracht op basis van meetrapporten in overeenstemming met regels bepaald door de minister;

$\dot{V}_{\text{hyg, fct } f}$  het ontwerptoevoerdebiet aan buitenlucht voor de hygiënische ventilatie in functioneel deel  $f$ , in  $\text{m}^3/\text{h}$ .

$f_{\text{reduc, vent, cool, fct } f}$  een reductiefactor voor ventilatie voor de koelberekeningen van functioneel deel  $f$ . De waarde bij ontstentenis voor  $f_{\text{reduc, vent, cool, fct } f}$  is 1. Gunstigere waarden kunnen in rekening worden gebracht als die bepaald zijn overeenkomstig vooraf door de minister bepaalde regels, (-);

De maandelijkse warmteoverdrachtscoëfficiënt door aanvullende mechanische ventilatie tijdens de dag mag enkel in rekening gebracht worden in de functionele delen die zijn uitgerust met mechanische toevoerventilatie, mechanische extractieventilatie, of mechanische toe- en afvoerventilatie.

#### 5.6.3.3.1 *Temperatuurcorrectiefactor*

In de functionele delen met functie "kantoor" en "onderwijs", wordt de temperatuurcorrectiefactor voor de bepaling van de warmteoverdrachtscoëfficiënt door aanvullende mechanische ventilatie tijdens de dag voor de koelberekeningen,  $b_{v, \text{add m, day, cool, fct } f, m}$ , als volgt bepaald:

$$\text{Eq. 383 } b_{v, \text{add m, day, cool, fct } f, m} = -0,3 \cdot \lambda_{\text{add m, cool, fct } f, m} + 1 \quad (-)$$

met:

$$\text{Eq. 384 } \lambda_{\text{add m, cool, fct } f, m} = \frac{Q_{T, \text{cool, fct } f, m} + Q_{V, \text{hyg, cool, fct } f, m} + Q_{V, \text{in/exfiltr, cool, fct } f, m}}{Q'_{g, \text{cool, fct } f, m}} \quad (-)$$

waarin:

$\lambda_{\text{add m, cool, fct } f, m}$  de maandelijkse verlies-winstverhouding per functioneel deel voor de berekening van de aanvullende mechanische ventilatie, (-);

$Q_{T, \text{cool, fct } f, m}$  het maandelijks warmteverlies door transmissie van functioneel deel  $f$  voor de koelberekeningen, bepaald volgens § 5.4, in MJ;

$Q_{V, \text{hyg, cool, fct } f, m}$  het maandelijks warmteverlies door hygiënische ventilatie van functioneel deel  $f$  voor de koelberekeningen, bepaald volgens § 5.4, in MJ;

$Q_{V, \text{in/exfiltr, cool, fct } f, m}$  het maandelijks warmteverlies door in/exfiltratie van functioneel deel  $f$  voor de koelberekeningen, bepaald volgens § 5.4, in MJ;

$Q'_{g, \text{cool, fct } f, m}$  de maandelijkse warmtewinst van functioneel deel  $f$  door bezonning en interne warmteproductie voor de koelberekeningen, bepaald op dezelfde manier als  $Q_{g, \text{cool, fct } f, m}$  in § 5.4, maar zonder rekening te houden met aanvullende

mechanische ventilatie of aanvullende ventilatie door het openen van ramen, in MJ.

In functionele delen met een andere functie dan "kantoor" en "onderwijs" is de temperatuurcorrectiefactor  $b_{V,add\ m,day,cool, fct\ f,m}$  gelijk aan 0.

#### 5.6.3.3.2 Conventionele tijdsfractie

In de functionele delen met functie "kantoor" en "onderwijs", wordt de conventionele tijdsfractie gedurende dewelke de aanvullende mechanische ventilatie tijdens de dag in bedrijf is voor de koelberekeningen,  $f_{V,add\ m,day,cool, fct\ f,m}$ , als volgt bepaald:

$$\text{Eq. 385 } f_{V,add\ m,day,cool, fct\ f,m} = \min\left\{f_{vent,cool, fct\ f}; 0,5 \cdot e^{-1,25 \cdot \lambda_{add\ m,cool, fct\ f,m}}\right\} \quad (-)$$

met:

$f_{V,add\ m,day,cool, fct\ f,m}$  de conventionele tijdsfractie gedurende dewelke de aanvullende mechanische ventilatie tijdens de dag in bedrijf is in functioneel deel  $f$  voor de koelberekeningen, (-);

$f_{vent,cool, fct\ f}$  de conventionele tijdsfractie gedurende dewelke de ventilatie in bedrijf is in functioneel deel  $f$ , voor de koelberekeningen, ontleend aan Tabel [7], (-);

$\lambda_{add\ m,cool, fct\ f,m}$  de maandelijkse verlies-winstverhouding per functioneel deel voor de berekening van de aanvullende mechanische ventilatie, bepaald volgens § 5.6.3.3.1, (-).

In afwezigheid van een systeem voor aanvullende mechanische ventilatie tijdens de dag, is de conventionele tijdsfractie  $f_{V,add\ m,day,cool, fct\ f,m}$  gelijk aan 0.

In functionele delen met een andere functie dan "kantoor" en "onderwijs" is de conventionele tijdsfractie  $f_{V,add\ m,day,cool, fct\ f,m}$  gelijk aan 0.

#### 5.6.3.4 Maandelijkse warmteoverdrachtscoëfficiënt door aanvullende mechanische ventilatie tijdens de nacht voor de koelberekeningen

In voorkomend geval wordt de maandelijkse warmteoverdrachtscoëfficiënt door aanvullende mechanische ventilatie tijdens de nacht voor de koelberekeningen van functioneel deel  $f$ ,  $H_{V,add\ m,night,cool, fct\ f,m}$ , als volgt bepaald:

$$\text{Eq. 292 } H_{V,add\ m,night,cool, fct\ f,m} = 0,34 \cdot r_{preh,cool, fct\ f} \cdot C_{V,add\ m,night,cool, fct\ f} \cdot f_{V,add\ m,night,cool, fct\ f,m} \cdot \dot{V}_{add\ m, fct\ f} \quad (W/K)$$

met:

$r_{preh,cool, fct\ f}$  een reductiefactor voor het effect van voorverwarming op de netto-energiebehoefte voor ruimtekoeling in functioneel deel  $f$ , bepaald volgens § 5.6.4, (-);

$C_{V,add\ m,night,cool, fct\ f}$  een correctiefactor voor dynamische effecten:  
- als de effectieve thermische capaciteit van het functioneel deel  $f$ ,  $C_{fct\ f}$ , bepaald wordt aan de hand van de vloermassa en als minstens 15% van de totale gebruiksoppervlakte van functioneel deel  $f$  bestaat uit vloerdelen met een specifieke

effectieve thermische capaciteit  $D_{fct\ f,j} \leq 180 \text{ kJ}/(\text{m}^2 \cdot \text{K})$ :  $C_{v,add\ m,night,cool,fct\ f} = 0,7$ ;

- als de effectieve thermische capaciteit van functioneel deel  $f$ ,  $C_{fct\ f}$ , bepaald wordt aan de hand van een gedetailleerde berekening en de specifieke effectieve thermische capaciteit van het functioneel deel  $f$ ,  $D_{fct\ f}$ , is kleiner of gelijk aan  $180 \text{ kJ}/(\text{m}^2 \cdot \text{K})$ :  $C_{v,add\ m,night,cool,fct\ f} = 0,7$ ;

- in andere gevallen:  $C_{v,add\ m,night,cool,fct\ f} = 1, (-)$ ;

$f_{v,add\ m,night,cool,fct\ f,m}$  de conventionele tijdsfractie gedurende dewelke de aanvullende mechanische ventilatie tijdens de nacht in bedrijf is in functioneel deel  $f$  voor de koelberekeningen, bepaald volgens § 5.6.3.4.1, (-);

$\dot{V}_{add\ m,fct\ f}$  het ontwerptoevoerdebiet aan buitenlucht voor de aanvullende mechanische ventilatie in functioneel deel  $f$ , in  $\text{m}^3/\text{h}$ . De waarde bij ontstentenis is gelijk aan het ontwerptoevoerdebiet aan buitenlucht voor de hygiënische ventilatie. Andere waarden kunnen in rekening worden gebracht op basis van meetrapporten in overeenstemming met regels bepaald door de minister.

De maandelijkse warmteoverdrachtscoëfficiënt door aanvullende mechanische ventilatie tijdens de nacht mag enkel in rekening gebracht worden in de functionele delen die zijn uitgerust met mechanische toevoerventilatie, mechanische extractieventilatie, of mechanische toe- en afvoerventilatie.

#### 5.6.3.4.1 Conventionele tijdsfractie

In de functionele delen met functie "kantoor" en "onderwijs", wordt de conventionele tijdsfractie gedurende dewelke de aanvullende mechanische ventilatie tijdens de nacht in bedrijf is voor de koelberekeningen,  $f_{v,add\ m,night,cool,fct\ f,m}$ , als volgt bepaald:

$$\text{Eq. 386 } f_{v,add\ m,night,cool,fct\ f,m} = \min \left\{ 1 - f_{vent,cool,fct\ f}; 0,4 \cdot e^{-3 \cdot \lambda_{add\ m,cool,fct\ f,m}} \right\} \quad (-)$$

met:

$f_{vent,cool,fct\ f}$  de conventionele tijdsfractie gedurende dewelke de ventilatie in bedrijf is in functioneel deel  $f$ , voor de koelberekeningen, ontleend aan Tabel [7], (-);

$\lambda_{add\ m,cool,fct\ f,m}$  de maandelijkse verlies-winstverhouding per functioneel deel voor de berekening van de aanvullende mechanische ventilatie, bepaald volgens § 5.6.3.3.1, (-).

In afwezigheid van een systeem voor aanvullende mechanische ventilatie tijdens de nacht, is de conventionele tijdsfractie gelijk aan 0.

In functionele delen met een andere functie dan "kantoor" en "onderwijs" is de conventionele tijdsfractie gelijk aan 0.

**5.6.3.5 Maandelijke warmteoverdrachtscoëfficiënt door aanvullende ventilatie door het openen van ramen tijdens de dag voor de koelberekeningen**

In voorkomend geval wordt de maandelijke warmteoverdrachtscoëfficiënt door aanvullende ventilatie door het openen van ramen tijdens de dag voor de koelberekeningen van functioneel deel  $f$ ,  $H_{V,add w,day,cool,fct f,m}$ , als volgt bepaald:

**Eq. 295**

$$H_{V,add w,day,cool,fct f,m} = \max \left\{ 0; \left( 0,34 \cdot b_{V,add w,day,cool,fct f} \cdot f_{V,add w,day,cool,fct f,m} \cdot \dot{V}_{V,add w,day,cool,fct f,m} - f_{V,add w,day,cool,fct f,m} \cdot H_{V,in/exfiltr,cool,fct f,m} \right) \right\} \quad (W/K)$$

met:

- $b_{V,add w,day,cool,fct f}$  een temperatuurcorrectiefactor, met waarde 0.5, (-);
- $f_{V,add w,day,cool,fct f,m}$  de conventionele tijdsfractie gedurende dewelke de aanvullende ventilatie door het openen van ramen tijdens de dag actief is in functioneel deel  $f$  voor de koelberekeningen, bepaald volgens § 5.6.3.5.1, (-);
- $\dot{V}_{V,add w,cool,day,fct f,m}$  het gemiddeld luchtdebiet, tot stand gebracht door het openen van ramen tijdens de dag bepaald volgens § 5.6.3.5.2, (in  $m^3/h$ );
- $H_{V,in/exfiltr,cool,fct f,m}$  de maandelijke warmteoverdrachtscoëfficiënt door in/exfiltratie voor de koelberekeningen van functioneel deel  $f$ , bepaald volgens § 5.6.3.1, in W/K .

De maandelijke warmteoverdrachtscoëfficiënt door aanvullende ventilatie door het openen van ramen tijdens de dag mag enkel in rekening gebracht worden in de functionele delen die voldoen aan de volgende drie voorwaarden: het functioneel deel heeft de functie "kantoor" of "onderwijs", is niet uitgerust met actieve koeling, en is voor de hygiënische ventilatie uitgerust met mechanische toevoer en extractie in elke ruimte van het type kantoor, vergaderzaal of leslokaal van het functioneel deel.

**5.6.3.5.1 Conventionele tijdsfractie**

In de functionele delen met functie "kantoor" en "onderwijs", wordt de conventionele tijdsfractie gedurende dewelke de aanvullende ventilatie door het openen van ramen tijdens de dag actief is,  $f_{V,add w,day,cool,fct f,m}$ , in geval van een manuele handeling door de gebruiker voor de koelberekeningen, als volgt bepaald:

**Eq. 387**

$$f_{V,add w,day,cool,fct f,m} = \min \left\{ f_{vent,cool,fct f}; 0,5 \cdot e^{-3 \cdot \lambda_{add w,cool,fct f,m}} \right\} \quad (-)$$

met:

**Eq. 388**

$$\lambda_{add w,cool,fct f,m} = \frac{\left( Q_{T,cool,fct f,m} + Q_{V,hyg,cool,fct f,m} + Q_{V,in/exfiltr,cool,fct f,m} + Q_{V,add m,day,cool,fct f,m} + Q_{V,add m,night,cool,fct f,m} \right)}{Q_{g,cool,fct f,m}} \quad (-)$$

en:

- $f_{vent,cool,fct f}$  de conventionele tijdsfractie gedurende dewelke de ventilatie in bedrijf is in functioneel deel  $f$ , voor de koelberekeningen, ontleend aan Tabel [7], (-);

$\lambda_{\text{add } w, \text{cool}, \text{fct } f, m}$	de maandelijkse verlies-winstverhouding per functioneel deel voor de berekening van de aanvullende ventilatie door het openen van ramen, (-);
$Q_{T, \text{cool}, \text{fct } f, m}$	het maandelijks warmteverlies door transmissie van functioneel deel $f$ voor de koelberekeningen, bepaald volgens § 5.4, in MJ;
$Q_{V, \text{hyg}, \text{cool}, \text{fct } f, m}$	het maandelijks warmteverlies door hygiënische ventilatie van functioneel deel $f$ voor de koelberekeningen, bepaald volgens § 5.4, in MJ;
$Q_{V, \text{in/exfiltr}, \text{cool}, \text{fct } f, m}$	het maandelijks warmteverlies door in/exfiltratie van functioneel deel $f$ voor de koelberekeningen, bepaald volgens § 5.4, in MJ;
$Q_{V, \text{add } m, \text{day}, \text{cool}, \text{fct } f, m}$	het maandelijks warmteverlies door aanvullende mechanische ventilatie tijdens de dag van functioneel deel $f$ voor de koelberekeningen, bepaald volgens § 5.4, in MJ;
$Q_{V, \text{add } m, \text{night}, \text{cool}, \text{fct } f, m}$	het maandelijks warmteverlies door aanvullende mechanische ventilatie tijdens de nacht van functioneel deel $f$ voor de koelberekeningen, bepaald volgens § 5.4, in MJ;
$Q_{g, \text{cool}, \text{fct } f, m}$	de maandelijkse warmtewinst van functioneel deel $f$ door bezonning en interne warmteproductie voor de koelberekeningen, bepaald volgens § 5.4, in MJ.

In afwezigheid van een systeem voor aanvullende ventilatie door het openen van ramen tijdens de dag, is de conventionele tijdsfractie  $f_{V, \text{add } w, \text{day}, \text{cool}, \text{fct } f, m}$  gelijk aan 0.

Bij een automatische aansturing van de ramen mag de conventionele tijdsfractie gelijk genomen worden aan die bepaald voor manueel gebruik.

In functionele delen met een andere functie dan "kantoor" en "onderwijs" is de conventionele tijdsfractie  $f_{V, \text{add } w, \text{day}, \text{cool}, \text{fct } f, m}$  gelijk aan 0.

#### 5.6.3.5.2 Luchtdebiet

Het gemiddeld luchtdebiet, tot stand gebracht door het openen van ramen tijdens de dag,  $V_{V, \text{add } w, \text{day}, \text{cool}, \text{fct } f, m}$ , wordt bij conventie als volgt bepaald:

$$\text{Eq. 298 } \dot{V}_{V, \text{add } w, \text{day}, \text{cool}, \text{fct } f, m} = \sum_j (3,6 \cdot 500 \cdot 0,163 \cdot c_{\text{ow}, \text{day}, j} \cdot A_{w, \text{day}, \text{fct } f, j}) \quad (\text{m}^3/\text{h})$$

met:

$c_{\text{ow}, \text{day}, j}$  een coëfficiënt die rekening houdt met de openingshoek van de ramen, gelijk aan 0,174 voor draaikipramen, en aan 0,9 voor draairamen, tuimelramen, schuiframen of guillotineramen, (-);

$A_{w, \text{day}, \text{fct } f, j}$  de oppervlakte van raam  $j$  dat deel uitmaakt van de ramen van functioneel deel  $f$  die in rekening te brengen zijn voor aanvullende ventilatie door het openen van ramen tijdens de dag, bepaald in overeenstemming met regels vastgelegd door de minister, in  $\text{m}^2$ .

### 5.6.3.6 Maandelijke warmteoverdrachtscoëfficiënt door aanvullende ventilatie door het openen van ramen tijdens de nacht voor de koelberekeningen

In voorkomend geval wordt de maandelijke warmteoverdrachtscoëfficiënt door aanvullende ventilatie door het openen van ramen tijdens de nacht voor de koelberekeningen van functioneel deel  $f$ ,  $H_{V,add\ w,night,cool,fct\ f,m}$ , als volgt bepaald:

$$\text{Eq. 299} \quad H_{V,add\ w,night,cool,fct\ f,m} = \max \left\{ 0; \left( 0,34 \cdot c_{V,add\ w,night,cool,fct\ f,m} \cdot b_{V,add\ w,night,cool,fct\ f,m} \cdot \dot{f}_{V,add\ w,night,cool,fct\ f,m} \cdot \dot{V}_{V,add\ w,night,cool,fct\ f,m} - \dot{f}_{V,add\ w,night,cool,fct\ f,m} \cdot H_{V,in/exfiltr,cool,fct\ f} \right) \right\} \quad (\text{W/K})$$

met:

$H_{V,add\ w,night,cool,fct\ f,m}$  de maandelijke warmteoverdrachtscoëfficiënt door aanvullende ventilatie door het openen van ramen tijdens de nacht voor de koelberekeningen van functioneel deel  $f$ , in W/K;

$C_{V,add\ w,night,cool,fct\ f}$  een correctiefactor voor dynamische effecten:

- als de effectieve thermische capaciteit van het functioneel deel  $f$ ,  $C_{fct\ f}$ , bepaald wordt aan de hand van de vloermassa en als minstens 15% van de totale gebruiksoppervlakte van functioneel deel  $f$  bestaat uit vloerdelen met een specifieke effectieve thermische capaciteit  $D_{fct\ f,j} \leq 180 \text{ kJ}/(\text{m}^2 \cdot \text{K})$  :  $C_{V,add\ w,night,cool,fct\ f} = 0,8$ ;

- als de effectieve thermische capaciteit van functioneel deel  $f$ ,  $C_{fct\ f}$ , bepaald wordt aan de hand van een gedetailleerde berekening en de specifieke effectieve thermische capaciteit van het functioneel deel  $f$ ,  $D_{fct\ f}$ , is kleiner of gelijk aan  $180 \text{ kJ}/(\text{m}^2 \cdot \text{K})$  :  $C_{V,add\ w,night,cool,fct\ f} = 0,8$ ;

- in andere gevallen:  $C_{V,add\ w,night,cool,fct\ f} = 1, (-)$ ;

$b_{V,add\ w,night,cool,fct\ f}$  een temperatuurcorrectiefactor, met waarde 0.5, (-);

$\dot{f}_{V,add\ w,night,cool,fct\ f,m}$  de conventionele tijdsfractie gedurende dewelke de aanvullende ventilatie door het openen van ramen tijdens de nacht actief is in functioneel deel  $f$  voor de koelberekeningen, bepaald volgens § 5.6.3.6.1, (-);

$\dot{V}_{V,add\ w,cool,night,fct\ f,m}$  het gemiddeld luchtdebiet, tot stand gebracht door het openen van ramen tijdens de nacht, bepaald volgens § 5.6.3.6.2, in  $\text{m}^3/\text{h}$ ;

$H_{V,in/exfiltr,cool,fct\ f}$  de maandelijke warmteoverdrachtscoëfficiënt door in/exfiltratie voor de koelberekeningen van functioneel deel  $f$ , bepaald volgens § 5.6.3.1, in W/K.

De maandelijke warmteoverdrachtscoëfficiënt door aanvullende ventilatie door het openen van ramen tijdens de nacht mag enkel in rekening gebracht worden in de functionele delen die niet zijn uitgerust met gelijktijdige aanvullende mechanische ventilatie.

#### 5.6.3.6.1 Conventionele tijdsfractie

In de functionele delen met functie "kantoor" en "onderwijs", wordt de conventionele tijdsfractie gedurende dewelke de aanvullende ventilatie door het openen van ramen tijdens de nacht actief is voor de koelberekeningen,  $f_{V,add\ w,night,cool,fct\ f,m}$ , als volgt bepaald:

$$\text{Eq. 389 } f_{V,add\ w,night,cool,fct\ f,m} = \min \left\{ 1 - f_{vent,cool,fct\ f}; 0,38 \cdot e^{-1,7 \cdot \lambda_{add\ w,cool,fct\ f,m}} \right\} \quad (-)$$

met:

$f_{vent,cool,fct\ f}$  de conventionele tijdsfractie gedurende dewelke de ventilatie in bedrijf is in functioneel deel  $f$ , voor de koelberekeningen, ontleend aan Tabel [7], (-);

$\lambda_{add\ w,cool,fct\ f,m}$  de maandelijkse verlies-winstverhouding per functioneel deel voor de berekening van de aanvullende ventilatie door het openen van ramen, bepaald volgens § 5.6.3.5.1, (-).

In afwezigheid van een systeem voor aanvullende ventilatie door het openen van ramen tijdens de nacht, is de conventionele tijdsfractie  $f_{V,add\ w,night,cool,fct\ f,m}$  gelijk aan 0.

In functionele delen met een andere functie dan "kantoor" en "onderwijs" is de conventionele tijdsfractie  $f_{V,add\ w,night,cool,fct\ f,m}$  gelijk aan 0.

#### 5.6.3.6.2 Luchtdebiet

Het gemiddeld luchtdebiet, tot stand gebracht door het openen van ramen tijdens de nacht,  $\dot{V}_{V,add\ w,night,cool,fct\ f,m}$ , wordt bij conventie als volgt bepaald:

$$\text{Eq. 302 } \dot{V}_{V,add\ w,night,cool,fct\ f,m} = \sum_j (3,6 \cdot 500 \cdot 0,163 \cdot c_{ow,night,j} \cdot A_{w,night,fct\ f,j}) \quad (\text{m}^3/\text{h})$$

$c_{ow,night,j}$  een coëfficiënt die rekening houdt met de openingshoek van de ramen en met de vermindering van het doorlatend oppervlak door de aanwezigheid van insectenwerende voorzieningen, gelijk aan 0,174 voor draaikipramen, en aan 0,9 voor draairamen, tuimelramen, schuiframen of guillotineramen, (-);

$A_{w,night,fct\ f,j}$  de oppervlakte van raam  $j$  dat deel uitmaakt van de ramen van functioneel deel  $f$  die in rekening te brengen zijn voor aanvullende ventilatie door het openen van ramen tijdens de nacht, bepaald in overeenstemming met regels vastgelegd door de minister, in  $\text{m}^2$ .

#### 5.6.4 Reductiefactor ingevolge voorverwarming

De reductiefactor voor voorverwarming van een functioneel deel  $f$ ,  $r_{preh}$ , is gelijk aan de reductiefactor voor voorverwarming van energiesector  $i$  waarvan het deel uitmaakt, die op zijn beurt gelijk is aan de reductiefactor voor voorverwarming van de ventilatiezone  $z$  waarvan de energiesector  $i$  deel uitmaakt:

- $r_{preh,heat,fct\ f} = r_{preh,heat,sec\ i} = r_{preh,heat,zone\ z}$
- $r_{preh,cool,fct\ f} = r_{preh,cool,sec\ i} = r_{preh,cool,zone\ z}$

De bepaling van de reductiefactor voor voorverwarming van ventilatiezone  $z$  d.m.v. een warmteterugwinapparaat gebeurt zoals hieronder beschreven.



Voorverwarming d.m.v. doorgang doorheen een aangrenzende onverwarmde ruimte en/of doorheen een ondergronds aanvoerkanaal dient behandeld te worden door vooraf door de minister bepaalde regels of, bij gebrek daaraan, op basis van een gelijkwaardigheidsaanvraag.

Als er geen voorverwarming plaatsvindt, is de waarde voor  $r_{\text{preh}}$  in elk van de gevallen 1.

Een warmtepomp voor ruimteverwarming die als warmtebron de afgevoerde lucht gebruikt, wordt niet in deze bijlage behandeld, maar in § 10.2.2.3 van bijlage V bij dit besluit.

#### Warmteterugwinapparaat in geval van mechanische toe- en afvoerventilatie

In een ventilatiezone  $z$  met mechanische toe- en afvoerventilatie is het mogelijk de toevoer van buitenlucht in min of meerdere mate voor te verwarmen m.b.v. een warmtewisselaar die warmte onttrekt aan de afvoerlucht naar buiten. Het is mogelijk dat de toevoer van buitenlucht in de ventilatiezone  $z$  op meerdere plaatsen gebeurt. In dat geval kan het voorkomen dat niet alle luchttoevoeren voorverwarmd worden. Omgekeerd is het mogelijk dat de mechanische afvoer naar buiten via meer dan 1 luchtuitlaat gebeurt en kan het voorkomen dat op sommige van deze luchtstromen geen warmterecuperatie plaatsvindt. Indien het totaal mechanisch toevoerdebiet verschilt van het totaal mechanisch afvoerdebiet in de ventilatiezone  $z$ , dan zal er noodzakelijkerwijs een extra (in- of uitwaartse) ongecontroleerde luchtstroom doorheen de schil optreden<sup>4</sup>.

Ventilatoren met automatische debietregeling hebben een gunstige invloed op de reductiefactor voor voorverwarming, omdat de debietbalans behouden kan worden, ook wanneer de werkingsomstandigheden wijzigen (vervuiling van filters, ...). De automatische debietregeling is een producteigenschap die wordt vastgesteld voor alle ventilatoren van een ventilatiegroep en die inhoudt dat een regeling ervoor zorgt dat het geleverde debiet niet meer dan 5% afwijkt van de instelwaarde. Deze producteigenschap moet, voor elke ventilator van de groep, aan de hand van debietmetingen gecontroleerd worden voor het gehele debiet- en drukbereik van de ventilator.

De reductiefactor voor ruimteverwarming ingevolge de voorverwarming van de buitenluchttoevoer in een ventilatiezone  $z$  m.b.v. warmteterugwinning moet bepaald worden aan de hand van de volgende formule:

$$\text{Eq. 45} \quad r_{\text{preh, heat, zone } z} = \frac{\sum_p \left\{ \dot{V}_{\text{in},p} - e_{\text{heat, hr},p} \cdot \min(\dot{V}_{\text{in},p}; \dot{V}_{\text{out},p}) \right\} + \max \left\{ 0; \sum_p (\dot{V}_{\text{out},p} - \dot{V}_{\text{in},p}) \right\}}{\max \left( \sum_p \dot{V}_{\text{in},p}; \sum_p \dot{V}_{\text{out},p} \right)} \quad (-)$$

met:

$e_{\text{heat, hr},p}$  een dimensieloze factor die de mate van warmteterugwinning op plaats  $p$  aangeeft, als volgt bepaald:  
 - indien de buitenlucht toevoerstream  $p$  niet voorverwarmd wordt, geldt  $e_{\text{heat, hr},p} = 0$

<sup>4</sup> Omwille van de eenvoud wordt net zoals in § 5.6 bij conventie de mogelijke interactie tussen de in/exfiltratieterm en de term voor bewuste ventilatie buiten beschouwing gelaten.

- indien de buitenlucht toevoerstroombijplaats  $p$  wel voorverwarmd wordt m.b.v. een warmteterugwinapparaat, geldt  $e_{\text{heat,hr,p}} = r_p \cdot \eta_{\text{test,p}}$

De factor  $r_p$  wordt bepaald zoals hieronder beschreven. Het thermisch rendement  $\eta_{\text{test,p}}$  van het warmteterugwinapparaat op plaats  $p$  wordt bepaald zoals beschreven in bijlage G van bijlage V bij dit besluit. Een waarde voor het thermisch rendement mag slechts gebruikt worden in zoverre zowel  $\dot{V}_{\text{in,p}}$  als  $\dot{V}_{\text{out,p}}$  niet groter zijn dan het volumedebiet tijdens de proef zoals gedefinieerd in dezelfde bijlage G van bijlage V bij dit besluit;

$\dot{V}_{\text{in,p}}$  het ingaand luchtdebiet op plaats  $p$ , in  $\text{m}^3/\text{h}$ , bepaald zoals hieronder beschreven;

$\dot{V}_{\text{out,p}}$  het uitgaand luchtdebiet op plaats  $p$ , in  $\text{m}^3/\text{h}$ , bepaald zoals hieronder beschreven.

Er dient gesommeerd te worden over alle plaatsen  $p$  in ventilatiezone  $z$  waar mechanische buitenlucht toevoer en/of mechanische afvoer naar buiten plaatsvindt.

Bepaal het binnenkomende buitenlucht debiet op plaats  $p$  als volgt:

- als de ventilatorgroep waardoor het ingaand en het uitgaand debiet op plaats  $p$  worden geleverd, uitgerust is met een automatische debietregeling zoals hoger gedefinieerd, dan geldt:

$$\text{Eq. 46} \quad \dot{V}_{\text{in,p}} = \dot{V}_{\text{supply, setpoint, nom,p}} (-)$$

waarbij de instelwaarde van het ingaand debiet op plaats  $p$  bij nominale ventilatorstand voor hygiënische ventilatie beschouwd wordt, in  $\text{m}^3/\text{h}$ ;

- in alle andere gevallen geldt:

$$\text{Eq. 47} \quad \dot{V}_{\text{in,p}} = \dot{V}_{\text{supply, design,p}} (-)$$

waarbij het ontwerpdebiet van de binnenkomende verse lucht op plaats  $p$  voor hygiënische ventilatie beschouwd wordt, in  $\text{m}^3/\text{h}$ .

Bepaal het afvoerdebiet naar buiten op plaats  $p$  als volgt:

- als de ventilatorgroep waardoor het ingaand en het uitgaand debiet op plaats  $p$  worden geleverd, uitgerust is met een automatische debietregeling zoals hoger gedefinieerd, dan geldt:

$$\text{Eq. 48} \quad \dot{V}_{\text{out,p}} = \dot{V}_{\text{extr, setpoint, nom,p}} (-)$$

waarbij de instelwaarde van het uitgaand debiet bij nominale ventilatorstand voor hygiënische ventilatie beschouwd wordt,  $\text{m}^3/\text{h}$ ;

- in alle andere gevallen geldt:

$$\text{Eq. 49} \quad \dot{V}_{\text{out,p}} = \dot{V}_{\text{extr, design,p}} (-)$$

waarbij het ontwerpdebiet van de naar buiten gaande lucht op plaats p voor hygiënische ventilatie beschouwd wordt, in m<sup>3</sup>/h.

Bepaal in geval er warmteterugwinning plaatsvindt op plaats p  $r_p$  als volgt:

- als de ventilatorgroep waardoor het ingaand en uitgaand debiet op plaats p worden geleverd, uitgerust is met een automatische debietregeling zoals hoger gedefinieerd, dan geldt:

$$r_p = 0,95$$

- in alle andere gevallen geldt:

$$r_p = 0,85$$

Bepaal de reductiefactor te hanteren bij de koelberekeningen als volgt:

$$\text{Eq. 50} \quad r_{\text{preh,cool,zone } z} = \frac{\sum_p \{ \dot{V}_{\text{in},p} - e_{\text{cool,hr},p} \cdot \min(\dot{V}_{\text{in},p}; \dot{V}_{\text{out},p}) \} + \max\left\{0; \sum_p (\dot{V}_{\text{out},p} - \dot{V}_{\text{in},p})\right\}}{\max\left(\sum_p \dot{V}_{\text{in},p}; \sum_p \dot{V}_{\text{out},p}\right)} \quad (-)$$

waarbij de verschillende termen dezelfde zijn als hierboven, met uitzondering van  $e_{\text{cool,hr},p}$ , waarvan de waarde als volgt bepaald wordt:

- indien warmteterugwinapparaat p van een by-pass voorzien is waarbij de doorgang doorheen de warmtewisselaar volledig afgesloten wordt, of op een andere manier volledig geïnactiveerd kan worden (bv. stilzetten van een roterend warmtewiel), geldt:

$$\text{Eq. 51} \quad e_{\text{cool,hr},p} = 0 \quad (-)$$

- indien warmteterugwinapparaat p van een by-pass voorzien is maar de doorgang doorheen de warmtewisselaar daarbij niet volledig afgesloten wordt of niet op een andere manier volledig geïnactiveerd wordt, geldt:

$$\text{Eq. 52} \quad e_{\text{cool,hr},p} = 0,5 \times e_{\text{heat,hr},p(-)} \quad (-)$$

- in alle andere gevallen geldt:

$$\text{Eq. 53} \quad e_{\text{cool,hr},p} = e_{\text{heat,hr},p} \quad (-)$$

### 5.6.5 Tijdsfractie dat de ventilatie in bedrijf is

De waarden van de conventionele tijdsfracties gedurende dewelke de ventilatie in bedrijf is, voor de verwarmings- en voor de koelberekeningen (respectievelijk  $f_{vent,heat,fct f}$  en  $f_{vent,cool,fct f}$ ) worden per functie ontleend aan Tabel [7].

**Tabel [7]: Fractie van de tijd dat er bij conventie geventileerd wordt,  $f_{vent,heat,fct f}$  en  $f_{vent,cool,fct f}$  per functie**

Functies	$f_{vent,heat,fct f}$	$f_{vent,cool,fct f}$		
		Natuurlijk ventilatie-systeem	Mechanisch ventilatie-systeem	
Logeerfunctie	1,00	1,00	Gelijk aan $f_{vent,heat,fct f}$	
Kantoor	0,30			
Onderwijs	0,30			
Gezondheidszorg	met verblijf			1,00
	zonder verblijf			0,30
	operatiezalen			1,00
Bijeenkomst	hoge bezetting			0,54
	lage bezetting			0,54
	cafeteria/refter			0,10
Keuken	0,36			
Handel	0,43			
Sport	sporthal, sportzaal			0,50
	fitness, dans			0,50
	sauna, zwembad			0,50
Technische ruimten	1,00			
Gemeenschappelijk	Zoals hieronder bepaald			
Andere	0,30			
Onbekende functie	0,54			

Voor de functie "gemeenschappelijk": als een functioneel deel met die functie verschillende functionele delen bedient, zijn de waarden van de parameters  $f_{vent,heat,fct f}$  en  $f_{vent,cool,fct f}$  gelijk aan de hoogste waarde van deze parameters van de functionele delen die het bedient.

Als er meerdere functionele delen met verschillende functies aanwezig zijn in dezelfde ventilatiezone zijn de waarden van de parameters  $f_{vent,heat,fct f}$  en  $f_{vent,cool,fct f}$  identiek voor alle functionele delen  $f$  die tot de ventilatiezone behoren. Deze waarde is de waarde van het functionele deel waarvoor de tijdsfractie dat er geventileerd wordt, het meest ongunstig is, d.w.z. de hoogste waarde.

### 5.7 Interne warmteproductie

De beschouwde interne warmtebronnen zijn: personen, verlichting, ventilatoren en overige apparatuur. Bepaal de maandelijkse interne warmteproductie van functioneel deel  $f$  voor de verwarmings- en koelberekeningen met:

$$\text{Eq. 54} \quad Q_{i,\text{heat},\text{fct } f,m} = \Phi_{i,\text{heat},\text{fct } f,m} \cdot t_m \quad (\text{MJ})$$

$$\text{Eq. 55} \quad Q_{i,\text{cool},\text{fct } f,m} = \Phi_{i,\text{cool},\text{fct } f,m} \cdot t_m \quad (\text{MJ})$$

waarin:

$$\text{Eq. 56} \quad \Phi_{i,\text{heat},\text{fct } f,m} = 0,8 \cdot \left( Q_{i,\text{pers},\text{fct } f} \cdot f_{\text{real},\text{fct } f} \cdot f_{\text{pres},\text{fct } f} \cdot n_{\text{design},\text{fct } f} + Q_{i,\text{app},\text{fct } f} \cdot A_{f,\text{fct } f} \right. \\ \left. + r_{\text{light},\text{fct } f} \cdot W_{\text{light},\text{fct } f,m} \cdot 3,6/t_m + r_{\text{fans,heat},\text{fct } f} \cdot W_{\text{fans},\text{fct } f,m} \cdot 3,6/t_m \right) \quad (\text{W})$$

$$\text{Eq. 57} \quad \Phi_{i,\text{cool},\text{fct } f,m} = \left( Q_{i,\text{pers},\text{fct } f} \cdot f_{\text{real},\text{fct } f} \cdot f_{\text{pres},\text{fct } f} \cdot n_{\text{design},\text{fct } f} + Q_{i,\text{app},\text{fct } f} \cdot A_{f,\text{fct } f} \right. \\ \left. + r_{\text{light},\text{fct } f} \cdot W_{\text{light},\text{fct } f,m} \cdot 3,6/t_m + r_{\text{fans,cool},\text{fct } f} \cdot W_{\text{fans},\text{fct } f,m} \cdot 3,6/t_m \right) \quad (\text{W})$$

waarin:

$Q_{i,\text{heat},\text{fct } f,m}$	de maandelijkse interne warmteproductie van functioneel deel $f$ voor de verwarmingsberekeningen, in MJ;
$Q_{i,\text{cool},\text{fct } f,m}$	de maandelijkse interne warmteproductie van functioneel deel $f$ voor de koelberekeningen, in MJ;
$\Phi_{i,\text{heat},\text{fct } f,m}$	de gemiddelde warmtestroom door interne warmteproductie in functioneel deel $f$ voor de verwarmingsberekeningen, in W;
$\Phi_{i,\text{cool},\text{fct } f,m}$	de gemiddelde warmtestroom door interne warmteproductie in functioneel deel $f$ voor de koelberekeningen, in W;
$Q_{i,\text{pers},\text{fct } f}$	de gemiddelde interne warmteproductie in functioneel deel $f$ , afkomstig van personen, ontleend aan Tabel [8], in W/pers;
$f_{\text{real},\text{fct } f}$	de conventioneel vastgelegde verhouding van de gemiddelde reële bezetting tijdens de gebruiksuren t.o.v. de maximale ontwerpbezetting van functioneel deel $f$ , ontleend aan Tabel [8], (-);
$f_{\text{pres},\text{fct } f}$	de conventionele tijdsfractie dat er mensen in functioneel deel $f$ aanwezig zijn, ontleend aan Tabel [2], (-);
$n_{\text{design},\text{fct } f}$	het aantal personen in functioneel deel $f$ overeenkomend met de maximale bezetting waarvoor de ventilatiesystemen ontworpen zijn, (-);
$Q_{i,\text{app},\text{fct } f}$	de gemiddelde specifieke interne warmteproductie in functioneel deel $f$ ingevolge de apparatuur, ontleend aan Tabel [8], in W/m <sup>2</sup> ;
$A_{f,\text{fct } f}$	de gebruiksoppervlakte van functioneel deel $f$ , in m <sup>2</sup> ;
$r_{\text{light},\text{fct } f}$	een reductiefactor waarvan de waarde bedraagt: <ul style="list-style-type: none"> <li>- 0,3 indien het energieverbruik voor verlichting van functioneel deel <math>f</math> is bepaald volgens § 9.2 (forfaitaire methode);</li> <li>- 0,5 indien verlichtingsarmaturen in het betreffende functioneel deel <math>f</math>, die tenminste 70% van het opgenomen vermogen vertegenwoordigen, worden afgezogen;</li> <li>- 1,0 in de overige gevallen;</li> </ul>
$W_{\text{light},\text{fct } f,m}$	de maandelijkse interne warmteproductie in het beschouwde functioneel deel door verlichting, bepaald volgens § 9.2.2 of § 9.3.2, in kWh;

$r_{fans,heat, fct f}$ ,  $r_{fans,cool, fct f}$  een reductiefactor voor verwarming respectievelijk koeling, waarvan de waarde bedraagt:

- 0 indien alleen mechanische afzuiging plaatsvindt;
- 0.6 indien mechanische toe- en afvoer plaatsvindt;
- 0.8 indien recirculatie of warmteterugwinning plaatsvindt;
- 0.3 indien mechanisch lucht wordt toegevoerd en het vermogen van ventilatoren is bepaald volgens § 8.1.3 (forfaitair);
- 0.5 overige gevallen;

$W_{fans, fct f, m}$  de interne warmteproductie in het beschouwde functioneel deel door ventilatoren, bepaald volgens § 8.1, in kWh;

$t_m$  de duur van de maand, ontleend aan Tabel [1], in Ms.

**Tabel [8]: Interne warmteproductie afkomstig van personen, apparatuur en de reële bezettingsfractie, per functie**

Functies		Interne warmteproductie van personen $Q_{i,pers, fct f}$ (W/pers)	Interne warmteproductie van apparatuur $Q_{i,app, fct f}$ (W/m <sup>2</sup> )	Reële bezettingsfractie $f_{real, fct f}$ , (-)
Logeerfunctie		100	2	0,21
Kantoor		100	3	0,30
Onderwijs		100	1	0,50
Gezondheidszorg	met verblijf	100	4	0,80
	zonder verblijf	100	3	0,50
	operatiezalen	100	4	0,20
Bijeenkomst	hoge bezetting	100	2	0,30
	lage bezetting	100	1	0,30
	cafeteria/refter	100	2	0,15
Keuken		100	5	0,80
Handel		100	3	0,30
Sport	sporthal, sportzaal	300	1	0,30
	fitness, dans	300	1	0,30
	sauna, zwembad	300	1	0,30
Technische ruimten		100	5	0,05
Gemeenschappelijk		100	1	0,15
Andere		100	3	0,30
Onbekende functie		100	2	0,30

### 5.8 Zonnewarmtewinsten

Bepaal de maandelijkse zonnewarmtewinst van functioneel deel  $f$  voor verwarmingsberekeningen  $Q_{s,heat, fct f, m}$  en voor koelberekeningen  $Q_{s,cool, fct f, m}$  volgens § 7.10 van bijlage V bij dit besluit, ermee rekening houdend dat de energiebalans op niveau van het functioneel deel  $f$  wordt bepaald, in plaats van op niveau van de energiesector  $i$ . Daarbij wordt gesommeerd over alle transparante/doorschijnende scheidingsconstructies, niet geventileerde passieve zonne-energiesystemen en aangrenzende onverwarmde ruimten van het functioneel deel.

In afwijking van bijlage V bij dit besluit wordt voor de bepaling van de maandelijkse gebruiksfactor  $a_{c,m,j}$  van mobiele zonnewering voor de EPN-eenheid verwezen naar Tabel [9]. Deze tabel verwijst naar de tabellen C1 en C3 uit bijlage C van bijlage V bij dit besluit.

**Tabel [9]: De maandelijkse gebruiksfactor  $a_{c,m,j}$ , afhankelijk van het type berekening**

Bediening	Ruimteverwarming	Ruimtekoeling
Handbediend	Tabellen C1	MAX(0;Tabellen C1-0,1)
Automatisch	Tabellen C1	MAX(0;Tabellen C3-0,1)
Automatisch + weekend <sup>(1)</sup>	Tabellen C1	Tabellen C3

<sup>(1)</sup> Voor de gevallen waarbij de zonnewering gedurende het weekend de ganse dag in werking blijft.

Als een venster met meerdere beweegbare zonneweringssystemen (bv. binnen- en buitenzonnewering) uitgerust is, moet voor de verwarmingsberekeningen het systeem met de hoogste  $F_c$  waarde beschouwd worden, en voor koelberekeningen het systeem met de laagste  $F_c$  waarde.

## 5.9 Effectieve thermische capaciteit

### 5.9.1 Principe

Voor de bepaling van de effectieve thermische capaciteit heeft men de keuze tussen twee methoden:

- hetzij aan de hand van de specifieke thermische capaciteit per  $m^2$  gebruiksoppervlakte van het functioneel deel volgens § 5.9.2;
- hetzij aan de hand van een gedetailleerde berekening volgens § 5.9.3.

### 5.9.2 Effectieve thermische capaciteit aan de hand van de vloermassa

Bepaal de effectieve thermische capaciteit van functioneel deel  $f$ ,  $C_{fct f}$ , in kJ/K, aan de hand van de vloermassa met:

$$\text{Eq. 58} \quad C_{fct f} = \sum_j D_{fct f,j} \cdot A_{f,fct f,j} \quad (\text{kJ/K})$$

waarin:

- $C_{fct f}$  de effectieve thermische capaciteit van functioneel deel  $f$ , in kJ/K;
- $D_{fct f,j}$  de specifieke effectieve thermische capaciteit van deel  $j$  van functioneel deel  $f$ , ontleend aan Tabel [10], in kJ/( $m^2 \cdot K$ ), de waarde bij ontstentenis bedraagt 55 kJ/( $m^2 \cdot K$ );
- $A_{f,fct f,j}$  de gebruiksoppervlakte van deel  $j$  van functioneel deel  $f$ , in  $m^2$ .

Er dient gesommeerd te worden over alle delen  $j$  die samen de gebruiksoppervlakte van functioneel deel  $f$  uitmaken.



**Tabel [10]: Specifieke effectieve thermische capaciteit  $D_{fct\ f,j}$  per eenheid gebruiksoppervlakte, in kJ/(m<sup>2</sup>.K)**

Minimum van de massa van de plafond- en vloerconstructie per eenheid gebruiksoppervlakte (kg/m <sup>2</sup> )	Gesloten verlaagd plafond <u>en</u> verhoogde vloer	Gesloten verlaagd plafond <u>of</u> verhoogde vloer	Geen gesloten verlaagd plafond en geen verhoogde vloer
Minder dan 100	55	55	55
100 tot 400	55	110	180
Meer dan 400	55	180	360

Een verlaagd plafond geldt als gesloten van zodra minder dan netto 15% van de plafondoppervlakte open is.

### 5.9.3 Effectieve thermische capaciteit aan de hand van een gedetailleerde berekening

Bereken de effectieve thermische capaciteit van functioneel deel  $f$ ,  $C_{fct\ f}$ , in kJ/K, als de som van de werkzame massa van alle constructiedelen die in functioneel deel  $f$  zijn gelegen of functioneel deel  $f$  omhullen, met dien verstande dat niet dragende binnenwanden buiten beschouwing moeten blijven, volgens:

$$\text{Eq. 59} \quad C_{fct\ f} = \sum_k \rho_k \cdot c_k \cdot d_k \cdot A_k \quad (\text{kJ/K})$$

waarin:

$C_{fct\ f}$  de effectieve thermische capaciteit van functioneel deel  $f$ , in kJ/K;

$\rho_k$  de volumieke massa van het constructiedeel  $k$ , in kg/m<sup>3</sup>;

$c_k$  de soortelijke warmte van het constructiedeel  $k$ , in kJ/kg.K;

$d_k$  de werkzame dikte van het constructiedeel  $k$ , in m, bepaald als de dikte van het constructiedeel voorzover de warmteweerstand van het constructiedeel gerekend loodrecht vanaf het binnenoppervlak minder dan 0,25 m<sup>2</sup>.K/W bedraagt, met dien verstande dat  $d_k$  niet meer dan 100 mm en niet meer dan de helft van de totale dikte van de constructie bedraagt en dat voor de bepaling van de warmteweerstand van het constructiedeel vanaf het binnenoppervlak, voor vrijhangende plafondconstructies waarvan een aandeel van ten minste 15 % van de plafondoppervlakte open is, de weerstand van de vrijhangende plafondconstructie buiten beschouwing mag blijven;

$A_k$  de oppervlakte van constructiedeel  $k$ , in m<sup>2</sup>.

Er moet gesommeerd worden over alle constructiedelen  $k$  die in het functioneel deel zijn gelegen of die het functioneel deel omhullen, met uitzondering van niet dragende wanden.

De specifieke effectieve thermische capaciteit van het functioneel deel  $f$ ,  $D_{fct\ f}$ , wordt bepaald door de effectieve thermische capaciteit van functioneel deel  $f$  te delen door de totale gebruiksoppervlakte van functioneel deel  $f$ :

$$\text{Eq. 390} \quad D_{\text{fct } f} = \frac{C_{\text{fct } f}}{\sum_j A_{f,\text{fct } f,j}} \quad (\text{kJ}/(\text{m}^2\text{K}))$$

waarin:

- $D_{\text{fct } f}$  de specifieke effectieve thermische capaciteit van functioneel deel  $f$ , in  $\text{kJ}/(\text{m}^2\text{K})$ ;  
 $C_{\text{fct } f}$  de effectieve thermische capaciteit van functioneel deel  $f$ , in  $\text{kJ}/\text{K}$ ;  
 $A_{f,\text{fct } f,j}$  de gebruiksoppervlakte van deel  $j$  van functioneel deel  $f$ , in  $\text{m}^2$ .

Er moet gesommeerd worden over alle delen  $j$  die samen de gebruiksoppervlakte van functioneel deel  $f$  uitmaken.

### 5.10 Maandelijks netto energiebehoefte voor warm tapwater

De berekeningsmethodiek gebruikt rechtstreeks de totale jaarlijkse netto energiebehoefte voor warm tapwater voor elk aanwezig tappunt voor warm tapwater in elk functioneel deel  $f$ , uitgedrukt in MJ. De maandelijks netto energiebehoefte per tappunt voor warm tapwater wordt berekend van functioneel deel  $f$ , door de jaarlijkse netto energiebehoefte van functioneel deel  $f$  te wegen met de verhouding  $t_m/t_a$ . De maandelijks netto energiebehoefte voor warm tapwater wordt hieronder bepaald, waarbij een onderscheid wordt gemaakt tussen de netto energiebehoefte voor douches en/of baden  $i$ , keukenaanrechten  $j$  en elk van de andere tappunten voor warm tapwater  $k$ :

- Voor een douche of bad  $i$ :

$$\text{Eq. 60} \quad Q_{\text{water,bath } i,\text{net},m} = r_{\text{water,bath } i,\text{net}} \cdot f_{\text{bath } i,\text{fct } f} \cdot Q_{\text{water,bath,net,fct } f,a} \cdot \frac{t_m}{t_a} \quad (\text{MJ})$$

- Voor een keukenaanrecht  $j$  (dat deel uitmaakt van een ruimte keuken waarin maaltijden worden bereid):

$$\text{Eq. 61} \quad Q_{\text{water,sink } j,\text{net},m} = r_{\text{water,sink } j,\text{net}} \cdot f_{\text{sink } j,\text{fct } f} \cdot Q_{\text{water,sink,net,fct } f,a} \cdot \frac{t_m}{t_a} \quad (\text{MJ})$$

- Voor een ander tappunt  $k$  voor warm tapwater:

$$\text{Eq. 62} \quad Q_{\text{water,other } k,\text{net},m} = r_{\text{water,other } k,\text{net}} \cdot f_{\text{other } k,\text{fct } f} \cdot Q_{\text{water,other,net,fct } f,a} \cdot \frac{t_m}{t_a} \quad (\text{MJ})$$

waarin:

- $Q_{\text{water,bath } i,\text{net},m}$  de maandelijks netto energiebehoefte voor warm tapwater van douche of bad  $i$ , in MJ;  
 $Q_{\text{water,sink } j,\text{net},m}$  de maandelijks netto energiebehoefte voor warm tapwater van keukenaanrecht  $j$ , in MJ;  
 $Q_{\text{water,other } k,\text{net},m}$  de maandelijks netto energiebehoefte voor warm tapwater van ander tappunt  $k$  voor warm tapwater, in MJ;  
 $r_{\text{water,bath } i,\text{net}}$  een reductiefactor voor het effect van de voorverwarming van de koudwatertoevoer naar douche of bad  $i$  d.m.v.

	warmteterugwinning uit de afloop, te bepalen volgens vooraf door de minister bepaalde regels, (-);
$r_{\text{water,sink } j,\text{net}}$	een reductiefactor voor het effect van de voorverwarming van de koudwatertoevoer naar keukenaanrecht $j$ d.m.v. warmteterugwinning uit de afloop, te bepalen volgens vooraf door de minister bepaalde regels, (-);
$r_{\text{water,other } k,\text{net}}$	een reductiefactor voor het effect van de voorverwarming van de koudwatertoevoer naar ander tappunt $k$ voor warm tapwater d.m.v. warmteterugwinning uit de afloop, te bepalen volgens vooraf door de minister bepaalde regels, (-);
$f_{\text{bath } i,\text{fct } f}$	het aandeel van douche of bad $i$ van functioneel deel $f$ in de totale netto energiebehoefte voor warm tapwater van alle douches en baden van het functioneel deel $f$ , zoals hieronder bepaald, (-);
$f_{\text{sink } j,\text{fct } f}$	het aandeel van keukenaanrecht $j$ van functioneel deel $f$ in de totale netto energiebehoefte voor warm tapwater van alle keukenaanrechten van het functioneel deel $f$ , zoals hieronder bepaald, (-);
$f_{\text{other } k,\text{fct } f}$	het aandeel van ander tappunt $k$ voor warm tapwater van functioneel deel $f$ in de totale netto energiebehoefte voor warm tapwater van alle andere tappunten voor warm tapwater van het functioneel deel $f$ , zoals hieronder bepaald, (-);
$Q_{\text{water,bath,net,fct } f,a}$	de jaarlijkse netto energiebehoefte voor warm tapwater van alle douches en baden van functioneel deel $f$ , bepaald volgens § 5.10.1, in MJ;
$Q_{\text{water,sink,net,fct } f,a}$	de jaarlijkse netto energiebehoefte voor warm tapwater van alle keukenaanrechten van functioneel deel $f$ , bepaald volgens § 5.10.2, in MJ;
$Q_{\text{water,other,net,fct } f,a}$	de jaarlijkse netto energiebehoefte voor warm tapwater van alle andere tappunten voor warm tapwater van functioneel deel $f$ , bepaald volgens § 5.10.3, in MJ;
$t_m$	de lengte van de betreffende maand in Ms, zie Tabel [1];
$t_a$	de lengte van het jaar in Ms, die de som is van de 12 waarden $t_m$ uit Tabel [1], meer bepaald 31,536 Ms.

Specifiek kenmerk voor de functie "onderwijs": de maandelijks netto energiebehoefte voor warm tapwater van de functionele delen met die functie ( $Q_{\text{water,bath } i,\text{net,m}}$ ,  $Q_{\text{water,sink } j,\text{net,m}}$ ,  $Q_{\text{water,other } k,\text{net,m}}$ ) wordt voor de maanden juli en augustus gelijk genomen aan nul.

De aandelen van de verschillende types tappunten voor warm tapwater worden per functioneel deel als volgt bepaald:

$$\text{Eq. 63} \quad f_{\text{bath } i,\text{fct } f} = \frac{1}{n_{\text{bath,fct } f}}, \quad f_{\text{sink } j,\text{fct } f} = \frac{1}{n_{\text{sink,fct } f}} \quad \text{en}$$

$$f_{\text{other } k,\text{fct } f} = \frac{1}{n_{\text{other,fct } f}} \quad (-)$$

waarin:

$n_{\text{bath,fct } f}$	het totaal aantal douches en baden van functioneel deel $f$ , (-);
$n_{\text{sink,fct } f}$	het totaal aantal keukenaanrechten van functioneel deel $f$ , (-);
$n_{\text{other,fct } f}$	het totaal aantal andere tappunten voor warm tapwater, die geen douches, baden $n$ keukenaanrechten zijn, van functioneel deel $f$ , (-).

### 5.10.1 Jaarlijkse netto energiebehoefte voor warm tapwater van douches en baden

Als een functioneel deel douches en/of baden bevat, dan wordt de jaarlijkse netto energiebehoefte voor warm tapwater van al deze douches en baden bepaald volgens Tabel [11], per functie:

**Tabel [11]: Jaarlijkse netto energiebehoefte voor warm tapwater en aantal dagen dat er bezetting is, per functie**

Functies		$Q_{\text{water,bath,net, fct f,a}}$ (MJ)	$n_{\text{day, fct f}}$ (-)
Logeerfunctie		$1604,59 \cdot n_{\text{design,rooms}}$	365
Kantoor		$5606,00 \cdot n_{\text{bath}}$	260
Onderwijs		$5606,00 \cdot n_{\text{bath}}$	220
Gezondheidszorg	met verblijf	$962,75 \cdot n_{\text{design,rooms}}$	365
	zonder verblijf	$5606,00 \cdot n_{\text{bath}}$	260
	operatiezalen	$7870,00 \cdot n_{\text{bath}}$	365
Bijeenkomst	hoge bezetting	$6727,00 \cdot n_{\text{bath}}$	312
	lage bezetting	$6727,00 \cdot n_{\text{bath}}$	312
	cafeteria/refter	$5606,00 \cdot n_{\text{bath}}$	260
Keuken		$6727,00 \cdot n_{\text{bath}}$	312
Handel		$6727,00 \cdot n_{\text{bath}}$	312
Sport	sporthal, sportzaal	$6727,00 \cdot n_{\text{bath}}$	312
	fitness, dans	$6727,00 \cdot n_{\text{bath}}$	312
	sauna, zwembad	$6727,00 \cdot n_{\text{bath}}$	312
Technische ruimten		$7870,00 \cdot n_{\text{bath}}$	365
Gemeenschappelijk		$21,56 \cdot \max(n_{\text{day, fct f}}) \cdot n_{\text{bath}}$	-
Andere		$5606,00 \cdot n_{\text{bath}}$	260
Onbekende functie		$6727,00 \cdot n_{\text{bath}}$	312

waarin:

$Q_{\text{water,bath,net, fct f,a}}$  de jaarlijkse netto energiebehoefte voor warm tapwater van alle douches en/of baden van functioneel deel  $f$ , in MJ;

$n_{\text{design,rooms}}$  het totaal aantal personen dat zich in de ruimten met type "kamer" bevindt in functioneel deel  $f$  overeenkomend met de maximale bezetting voor dewelke de ventilatiesystemen zijn ontworpen, (-);

$n_{\text{bath}}$  het totaal aantal douches en/of baden van het functioneel deel  $f$ , (-).

$n_{\text{day, fct f}}$  het aantal dagen per jaar dat het functioneel deel  $f$  bezet is, (-).

Voor de functie "gemeenschappelijk": de jaarlijkse netto energiebehoefte voor warm tapwater van alle douches en baden van het functioneel deel met die functie "gemeenschappelijk" hangt af van de maximale bezettingsduur van de functionele delen die het bedient. Deze maximale bezettingsduur wordt bekomen door het maximum te nemen van  $n_{\text{day, fct f}}$  van alle functionele delen die het bedient.

### 5.10.2 Jaarlijkse netto energiebehoefte voor warm tapwater van keukenaanrechten

In geval van de aanwezigheid van een ruimte van het type "keuken", waarin maaltijden worden bereid en die een of meerdere keukenaanrechten met warm tapwater bevatten, moet voor het functioneel deel waartoe deze keuken behoort de totale jaarlijkse netto energiebehoefte voor warm tapwater nodig voor de bereiding van maaltijden voor de ruimte "keuken" worden beschouwd.

Als de ruimte van het type "keuken" slechts één functioneel deel  $f$  bedient, dan wordt de jaarlijkse netto energiebehoefte voor warm tapwater nodig voor de bereiding van maaltijden voor deze keuken berekend als volgt:

$$\text{Eq. 64} \quad Q_{\text{water, sink, net, fct } f, a} = n_{\text{meal}} \cdot n_{\text{serv, fct } f} \cdot Q_{\text{water, sink, net, fct } f, \text{meal}} \quad (\text{MJ})$$

waarin:

$n_{\text{meal}}$	het aantal bereide maaltijden per dienst, zoals hieronder bepaald, (-);
$n_{\text{serv, fct } f}$	het aantal diensten per dag. Dit aantal hangt af van het bediende functioneel deel en wordt ontleend aan Tabel [12], (-);
$Q_{\text{water, sink, net, fct } f, \text{meal}}$	de jaarlijkse netto energiebehoefte voor warm tapwater nodig voor de bereiding van maaltijden, per maaltijd en voor alle keukenaanrechten van het functioneel deel $f$ , in MJ. Dit aantal hangt af van het bediende functioneel deel en wordt ontleend aan Tabel [12].

Als deze ruimte van het type "keuken" meerdere functionele delen bedient, dan wordt de jaarlijkse netto energiebehoefte voor warm tapwater nodig voor de bereiding van maaltijden voor deze keuken berekend a rato van de totale gebruiksoppervlaktes van de functionele delen die worden bediend.

$$\text{Eq. 65} \quad Q_{\text{water, sink, net, fct } f, a} = \frac{n_{\text{meal}} \cdot \sum_f [A_{f, \text{fct } f} \cdot (n_{\text{serv, fct } f} \cdot Q_{\text{water, sink, net, fct } f, \text{meal}})]}{\sum_f A_{f, \text{fct } f}} \quad (\text{MJ})$$

waarin:

$A_{f, \text{fct } f}$	de totale gebruiksoppervlakte van het functioneel deel $f$ dat wordt bediend, in $\text{m}^2$ ;
$n_{\text{meal}}$	het aantal bereide maaltijden per dienst, zoals hieronder wordt bepaald, (-);
$n_{\text{serv, fct } f}$	het aantal diensten per dag, voor elk bediend functioneel deel, ontleend aan Tabel [12], (-);
$Q_{\text{water, sink, net, fct } f, \text{meal}}$	de jaarlijkse netto energiebehoefte voor warm tapwater, nodig voor de bereiding van maaltijden, per maaltijd en voor elk functioneel deel $f$ dat bediend wordt door de keuken, in MJ.

Er moet worden gesommeerd over alle functionele delen  $f$  die worden bediend door de keuken.

Het aantal bereide maaltijden per dienst:

De parameter  $n_{\text{meal}}$  hangt af van de gebruiksoppervlakte van de ruimten nodig voor de bereiding van de maaltijden:

$$\mathbf{Eq. 66} \quad \text{Indien } A_{f,sink} \leq 200 \text{ m}^2: \quad n_{meal} = \frac{A_{f,sink}}{1,85} \quad (-)$$

$$\text{Indien } 200 \text{ m}^2 < A_{f,sink} \leq 450 \text{ m}^2: \quad n_{meal} = \frac{A_{f,sink}}{1,75} \quad (-)$$

$$\text{Indien } A_{f,sink} > 450 \text{ m}^2: \quad n_{meal} = \frac{A_{f,sink}}{1,55} \quad (-)$$

waarin:

$A_{f,sink}$  de gebruiksoppervlakte van de ruimten nodig voor de bereiding van maaltijden, in  $\text{m}^2$ ;

$n_{meal}$  het aantal bereide maaltijden per dienst, (-).

Voor de bepaling van de gebruiksoppervlakte van de ruimten nodig voor de bereiding van maaltijden (als deze aanwezig zijn in het gebouw) moeten minstens volgende types ruimte beschouwd worden: de keuken, plaats van vertrek van de maaltijden, opslag van gekoelde producten, opslag van niet-gekoelde producten en de ruimte voor opslag van afval.

**Tabel [12]: Aantal diensten per dag en jaarlijkse netto energiebehoefte voor warm tapwater per maaltijd, van alle keukenaanrechten, per bediende functie**

Functies		$n_{serv, fct f}$	$Q_{water, sink, net, fct f, meal}$ (MJ)
Logeerfunctie		1	761,85
Kantoor		1	544,18
Onderwijs		1	544,18
Gezondheidszorg	met verblijf	2	761,85
	zonder verblijf	1	544,18
	operatiezalen	-	0,00
Bijeenkomst	hoge bezetting	2	653,02
	lage bezetting	2	653,02
	cafeteria/refter	1	544,18
Keuken		Niet van toepassing	
Handel		1	653,02
Sport	sporthal, sportzaal	2	653,02
	fitness, dans	2	653,02
	sauna, zwembad	2	653,02
Technische ruimten		-	0,00
Gemeenschappelijk		-	0,00
Andere		1	544,18
Onbekende functie		1	544,18

### 5.10.3 Jaarlijkse netto energiebehoefte voor warm tapwater van andere tappunten voor warm tapwater (anders dan douches, baden en keukenaanrechten)

Als er andere tappunten dan douches, baden en keukenaanrechten, voor warm tapwater aanwezig zijn in functioneel deel  $f$ , moet de totale jaarlijkse netto energiebehoefte voor deze andere tappunten bepaald worden.

Als er geen andere tappunten dan douches, baden en keukenaanrechten voor warm tapwater aanwezig zijn in functioneel deel  $f$ , dan  $Q_{water, net, other, fct f, a} = 0$ .

De jaarlijkse netto energiebehoefte voor warm tapwater van alle tappunten voor warm tapwater  $k$ , met uitzondering van douches en baden  $i$  en keukenaanrechten  $j$ , wordt ontleend aan Tabel [13], per functie.

**Tabel [13]: Jaarlijkse netto energiebehoefte voor warm tapwater van alle andere tappunten voor warm tapwater, per functie**

Functies		$Q_{\text{water,net,other,fct } f,a}$ (MJ)
Logeerfunctie		$1069,73 \cdot n_{\text{design,rooms}}$
Kantoor		$5 \cdot A_{f,\text{fct } f}$
Onderwijs		$5 \cdot A_{f,\text{fct } f}$
Gezondheidszorg	met verblijf	$1444,13 \cdot n_{\text{design,rooms}}$
	zonder verblijf	$54,58 \cdot A_{f,\text{fct } f}$
	operatiezalen	$5 \cdot A_{f,\text{fct } f}$
Bijeenkomst	hoge bezetting	$5 \cdot A_{f,\text{fct } f}$
	lage bezetting	$5 \cdot A_{f,\text{fct } f}$
	cafeteria/refter	$5 \cdot A_{f,\text{fct } f}$
Keuken		$5 \cdot A_{f,\text{fct } f}$
Handel		$5 \cdot A_{f,\text{fct } f}$
Sport	sporthal, sportzaal	$5 \cdot A_{f,\text{fct } f}$
	fitness, dans	$5 \cdot A_{f,\text{fct } f}$
	sauna, zwembad	$5 \cdot A_{f,\text{fct } f}$
Technische ruimten		$5 \cdot A_{f,\text{fct } f}$
Gemeenschappelijk		$5 \cdot A_{f,\text{fct } f}$
Andere		$5 \cdot A_{f,\text{fct } f}$
Onbekende functie		$5 \cdot A_{f,\text{fct } f}$

waarin:

$Q_{\text{water,other,net,fct } f,a}$  de jaarlijkse netto energiebehoefte voor warm tapwater van alle andere tappunten voor warm tapwater van functioneel deel  $f$ , in MJ;

$n_{\text{design,rooms}}$  het totaal aantal personen dat zich in de ruimten met type "kamer" bevindt in functioneel deel  $f$ , overeenkomend met de maximale bezetting voor dewelke de ventilatiesystemen zijn ontworpen, (-);

$A_{f,\text{fct } f}$  de totale gebruiksoppervlakte van functioneel deel  $f$ , in  $\text{m}^2$ .

### 5.11 Maandelijks netto energiebehoefte voor bevochtiging

Indien er in de gebouwinstallaties voorzieningen aanwezig zijn om de toegevoerde buitenlucht naar (een deel van) de EPN-eenheid te bevochtigen, wordt de maandelijks netto energiebehoefte voor bevochtiging van een toestel  $j$  gegeven door:

$$\text{Eq. 67} \quad Q_{\text{hum,net,j,m}} = 2,5 \cdot r_{\text{hum}} \cdot \sum_f (x_{h,\text{fct } f,m} \cdot \dot{V}_{\text{supply,j,fct } f,\text{design}}) \quad (\text{MJ})$$

waarin:

$Q_{\text{hum,net,j,m}}$  de maandelijks netto energiebehoefte voor bevochtiging van een toestel  $j$ , in MJ;

$r_{\text{hum}}$  een reductiefactor, met de volgende waarde:



- indien de bevochtigingsinstallatie speciaal geschikt is gemaakt voor het transporteren van vocht vanuit de afvoerlucht naar de toevoerlucht:  $r_{\text{hum}} = 0,4$ ;
- zoniet:  $r_{\text{hum}} = 1,0$ ;

 $X_{h,\text{fct } f,m}$ 

de maandelijkse hoeveelheid toe te voeren vocht per eenheid toevoerluchtdebiet voor functioneel deel  $f$ , in  $\text{kg.h/m}^3$ , ontleend aan Tabel [14];

 $\dot{V}_{\text{supply},j,\text{fct } f,\text{design}}$ 

het ontwerpdebiet aan binnenkomende verse lucht doorheen bevochtigingstoestel  $j$ , voor functioneel deel  $f$ , in  $\text{m}^3/\text{h}$ .

Er moet gesommeerd worden over alle functionele delen  $f$  die bediend worden door bevochtigingstoestel  $j$ .

Opmerkingen:

- Een warmtewiel waarop een vochtabsorberende laag is aangebracht kan als een voorziening voor vochtterugwinning worden aangemerkt.
- Recirculatie wordt in het kader van deze paragraaf niet als vochtterugwinning gezien. Het effect van recirculatie is reeds bij het te hanteren luchtdebiet in rekening gebracht.

**Tabel [14]: Maandwaarden voor de toe te voeren hoeveelheid vocht per eenheid luchtdebiet  $X_{h,\text{fct } f,m}$ , per functie, in  $\text{kg.h/m}^3$**

Functionies	Januari	Februari	Maart	April	Mei	Juni	Juli	Augustus	September	Oktober	November	December
Logeerfunctie	0,15	0,15	0,09	0,03	0,01	0,00	0,00	0,00	0,00	0,01	0,10	0,14
Kantoor	0,38	0,37	0,23	0,08	0,03	0,00	0,00	0,00	0,00	0,02	0,25	0,36
Onderwijs	0,38	0,37	0,23	0,08	0,03	0,00	0,00	0,00	0,00	0,02	0,25	0,36
Gezondheidszorg	met verblijf	0,38	0,37	0,23	0,08	0,03	0,00	0,00	0,00	0,02	0,25	0,36
	zonder verblijf	0,38	0,37	0,23	0,08	0,03	0,00	0,00	0,00	0,02	0,25	0,36
	operatiezalen	0,38	0,37	0,23	0,08	0,03	0,00	0,00	0,00	0,02	0,25	0,36
Bijeenkomst	hoge bezetting	0,15	0,15	0,09	0,03	0,01	0,00	0,00	0,00	0,01	0,10	0,14
	lage bezetting	0,15	0,15	0,09	0,03	0,01	0,00	0,00	0,00	0,01	0,10	0,14
	cafeteria/refter	0,15	0,15	0,09	0,03	0,01	0,00	0,00	0,00	0,01	0,10	0,14
Keuken	0,15	0,15	0,09	0,03	0,01	0,00	0,00	0,00	0,00	0,01	0,10	0,14
Handel	0,15	0,15	0,09	0,03	0,01	0,00	0,00	0,00	0,00	0,01	0,10	0,14
Sport	sporthal, sportzaal	0,15	0,15	0,09	0,03	0,01	0,00	0,00	0,00	0,01	0,10	0,14
	fitness, dans	0,15	0,15	0,09	0,03	0,01	0,00	0,00	0,00	0,01	0,10	0,14
	sauna, zwembad	0,15	0,15	0,09	0,03	0,01	0,00	0,00	0,00	0,01	0,10	0,14
Technische ruimten	0,00	0,00	0,00	0,00	0,00	0,00	0,00	0,00	0,00	0,00	0,00	0,00
Gemeenschappelijk	0,15	0,15	0,09	0,03	0,01	0,00	0,00	0,00	0,00	0,01	0,10	0,14
Andere	0,38	0,37	0,23	0,08	0,03	0,00	0,00	0,00	0,00	0,02	0,25	0,36
Onbekende functie	0,15	0,15	0,09	0,03	0,01	0,00	0,00	0,00	0,00	0,01	0,10	0,14

## 6 Bruto energiebehoefte voor ruimteverwarming, ruimtekoeling en warm tapwater

### 6.1 Principe

Installaties voor verwarming en koeling kunnen snel vrij complex worden. Daarom worden de installaties in dit hoofdstuk op een schematische manier energetisch beoordeeld. Het systeemrendement is een maat voor de energieverspilling die optreedt door het tegelijk verwarmen en koelen in een energiesector en de optredende energieverliezen door warmte- en koudetransport binnen een energiesector. Er wordt gerekend met constante, jaargemiddelde waarden.

De installaties voor warm tapwater bestaan uit:

- een warmteopwekkingsinstallatie. Er worden twee types onderscheiden: opwekkingstoestellen met directe opwekking van warm tapwater en toestellen met warmteopslag. Voor beide gevallen kan de warmteopwekker die instaat voor ruimteverwarming de warmte leveren, ofwel gebeurt de warmteopwekking voor ruimteverwarming en voor warm tapwater door afzonderlijke installaties;
- een verdeelsysteem. Als dit systeem grote afstanden moet overbruggen, kan gekozen worden voor het gebruik van een circulatieleiding.

De bruto energiebehoefte voor warm tapwater bevat de netto energiebehoefte voor warm tapwater en alle verdeelverliezen. Deze verliezen worden berekend via het systeemrendement. In het geval er meerdere opwekkingsinstallaties voor de opwekking van warm tapwater zorgen, wordt elke opwekkingsinstallatie toegekend aan het tappunt voor warm tapwater dat het bedient.

De bruto energiebehoefte van energiesectoren die bediend worden door een "combilus" wordt bepaald volgens door de minister bepaalde specificaties.

### 6.2 Bepaling van de bruto energiebehoefte voor ruimteverwarming en ruimtekoeling

De bruto energiebehoefte voor ruimteverwarming en ruimtekoeling per maand en per energiesector wordt gegeven door:

$$\text{Eq. 68} \quad Q_{\text{heat,gross,seci,m}} = \frac{Q_{\text{heat,net,seci,m}}}{\eta_{\text{sys,heat}}} \quad (\text{MJ})$$

en:

$$\text{Eq. 303} \quad Q_{\text{cool,gross,seci,m}} = \frac{a_{\text{lat,cool}} \cdot Q_{\text{cool,net,seci,m}}}{\eta_{\text{sys,cool}}} \quad (\text{MJ})$$

waarin:

$Q_{\text{heat,gross,seci,m}}$  de maandelijkse bruto energiebehoefte voor ruimteverwarming van energiesector  $i$ , in MJ;

$Q_{\text{heat,net,seci,m}}$  de maandelijkse netto energiebehoefte voor ruimteverwarming, rekening houdend met tussentijdse temperatuurverlagingen, van energiesector  $i$ , bepaald volgens § 5.4, in MJ;

$\eta_{\text{sys,heat}}$  het systeemrendement voor verwarming, bepaald volgens § 6.3, (-);

$Q_{\text{cool,gross,seci,m}}$  de maandelijkse bruto energiebehoefte voor ruimtekoeling van energiesector  $i$ , in MJ;

$Q_{cool,net,seci,m}$	de maandelijkse netto energiebehoefte voor ruimtekoeling van energiesector $i$ , bepaald volgens § 5.4, in MJ;
$a_{lat,cool}$	een forfaitaire toeslagfactor die de latente warmte in rekening brengt die vrijkomt bij het optreden van condensatie op de koeleenheden of bij ontvochtiging van de toevoerlucht, gelijk aan 1,1 als de gemiddelde temperatuur van het transportmedium in de koeleenheid bij nominale werking kleiner is dan 15°C, of als de toevoerlucht actief gekoeld wordt, en gelijk aan 1,0 in andere gevallen, (-);
$\eta_{sys,cool}$	het systeemrendement voor koeling, bepaald volgens § 6.3, (-).

### 6.3 Systeemrendementen voor verwarming en koeling

Bepaal voor alle systemen het systeemrendement voor verwarming en koeling,  $\eta_{sys,heat}$  en  $\eta_{sys,cool}$ , aan de hand van een vernietigingsfactor en van de verhouding van de jaarlijkse netto energiebehoefte voor respectievelijk verwarming en koeling t.o.v. de som van de netto energiebehoeften voor koeling en verwarming, met:

$$\text{Eq. 70} \quad \eta_{sys,heat} = \frac{1.0}{1.0 + a_{heat} + f_{annih}/f_{heat,net}} \quad (-)$$

en:

$$\text{Eq. 71} \quad \eta_{sys,cool} = \frac{1.0}{1.0 + a_{cool} + f_{annih}/f_{cool,net}} \quad (-)$$

waarin:

$a_{heat}$	de term voor de leidingverliezen, de kanaalverliezen en de regeling van het distributiesysteem voor verwarming, zoals hieronder vastgelegd, (-);
$f_{annih}$	de factor voor vernietiging van energie ten gevolge van gelijktijdig koelen en verwarmen, zoals hieronder vastgelegd, (-);
$f_{heat,net}$	de fractie van de netto energiebehoefte voor ruimteverwarming t.o.v. de totale netto energiebehoefte voor ruimteverwarming en ruimtekoeling, bepaald volgens § 6.4, (-);
$a_{cool}$	de term voor de leidingverliezen, de kanaalverliezen en de regeling van het distributiesysteem voor koeling, zoals hieronder vastgelegd, (-);
$f_{cool,net}$	de fractie van de netto energiebehoefte voor ruimtekoeling t.o.v. de totale netto energiebehoefte voor ruimteverwarming en ruimtekoeling, bepaald volgens § 6.4, (-).

Voor systemen waarbij de vereiste luchtinblaastemperatuur wordt verkregen door het mengen van een verwarmde en een gekoelde luchtstroom geldt:

- $f_{annih} = 0,4$ ;
- $a_{heat} = 0$ ;
- $a_{cool} = 0$ .

Ontleen voor alle andere systemen de factoren  $f_{annih}$ ,  $a_{heat}$  en  $a_{cool}$  aan Tabel [15] en Tabel [16].

**Tabel [15]: Vernietigingsfactoren,  $f_{\text{annih}}$ , en distributieverliezen,  $a_{\text{heat}}$  en  $a_{\text{cool}}$ , voor verwarming respectievelijk koeling**

e		Verwarming	
		Plaatselijk	Centraal
Koeling	Plaatselijk	$f_{\text{annih}} = 0$ $a_{\text{heat}} = 0$ $a_{\text{cool}} = 0$	Tabel [16]: lijn 1 of 5
	Centraal	$f_{\text{annih}} = 0$ $a_{\text{heat}} = 0$ $a_{\text{cool}} = 0$	Tabel [16]: lijn 2, 3, 4, 6, 7, 8
	Geen	$f_{\text{annih}} = 0$ $a_{\text{heat}} = 0$ $a_{\text{cool}} = 0$	Tabel [16]: lijn 1 of 5

**Tabel [16]: Vernietigingsfactoren,  $f_{\text{annih}}$ , en distributieverliezen,  $a_{\text{heat}}$  en  $a_{\text{cool}}$ , voor verwarming respectievelijk koeling bij centrale warmteopwekking**

Systeemnummer	Warmte-transport door	Koel-transport door	Regeling verwarming en koeling per ruimte	Vernietigingsfactor $f_{\text{annih}}$	Weegfactor leiding- en kanaalverliezen	
					Verwarming $a_{\text{heat}}$	Koeling $a_{\text{cool}}$
1	water	n.v.t.°	ja	0,00	0,08	0,00
			nee	0,00	0,25	0,00
2	of	water	ja	0,04	0,13	0,06
3		lucht	ja	0,00	0,13	0,06
	nee		0,00	0,25	0,06	
4	water en lucht	water en lucht	ja	0,04	0,13	0,07
5		n.v.t.°	ja	0,00	0,04	0,00
	nee		0,00	0,34	0,00	
6	lucht	water	ja	0,10	0,09	0,06
7		lucht	ja	0,00	0,04	0,01
			nee	0,00	0,39	0,01
8		water en lucht	ja	0,10	0,09	0,07

° n.v.t.: niet van toepassing

Indien binnen de systemen van Tabel [16] in plaats van water als transportmedium koelmiddel als transportmedium wordt toegepast, moeten de getalswaarden uit Tabel [16] als volgt worden gecorrigeerd:

- de waarde van  $a_{\text{heat}}$  wordt verminderd met 0,08;
- de waarde van  $a_{\text{cool}}$  wordt verminderd met 0,01.

"Regeling verwarming en koeling per ruimte" wil zeggen dat op ruimteniveau het debiet en/of de temperatuur van het aangevoerde warmte/koude transportfluidum

nageregeld wordt in functie van enerzijds de reële en anderzijds de gewenste temperatuur van de ruimte.

Bij systemen die in de zomersituatie tot een andere systeemconfiguratie behoren dan in de winter, moeten de vernietigingsfactoren behorende bij het systeemnummer in de wintersituatie worden gehanteerd.

Voor systemen die niet onder de in dit hoofdstuk beschreven categorieën vallen, dient het systeemrendement voor verwarming en koeling op basis van vooraf door de minister bepaalde regels of, bij gebrek daaraan, op basis van een gelijkwaardigheidsaanvraag bepaald te worden.

Opmerkingen:

1. Met "warmtetransport door water" wordt bedoeld: op ruimteniveau vindt (na)verwarming plaats door radiatoren in de ruimte, verwarmers in circulerende lucht (ventilatorconvectoren, inductie-eenheden), een naverwarmer in het luchttoevoerkanaal, of anderszins.

2. Met "warmtetransport door lucht" wordt bedoeld: in de centrale luchtbehandelingsinstallatie is een voorziening (verwarmingsbatterij en/of warmteterugwinningsvoorziening) aanwezig om de toevoerlucht te verwarmen (bij mechanische ventilatie is dit vrijwel altijd het geval).

3. Met "koeltransport door water" wordt bedoeld: op ruimteniveau vindt (na)koeling plaats door koelers in het luchttoevoerkanaal, koelers in circulerende lucht (ventilatorconvectoren of inductie-eenheden met koelbatterij), watervoerende koelplafonds of anderszins. Luchtvoerende koelplafonds behoren hier niet toe.

4. Met "koeltransport door lucht" wordt bedoeld: in een centrale luchtbehandelingsinstallatie is een voorziening (koelbatterij) aanwezig om de toevoerlucht te koelen en/of te ontvochtigen.

## 6.4 Fracties van de netto energiebehoefte voor ruimteverwarming en ruimtekoeling

### 6.4.1 Fractie netto energiebehoefte voor ruimtekoeling

Bepaal voor de energiesector de verhouding tussen de jaarlijkse netto energiebehoefte voor ruimtekoeling en de som van de jaarlijkse netto energiebehoefte voor ruimteverwarming en ruimtekoeling met:

$$\text{Eq. 72} \quad f_{\text{cool,net}} = 1 - f_{\text{heat,net}} \quad (-)$$

waarin:

$f_{\text{cool,net}}$  de fractie van de netto energiebehoefte voor ruimtekoeling t.o.v. de totale netto energiebehoefte voor ruimteverwarming en ruimtekoeling, (-);

$f_{\text{heat,net}}$  de fractie van de netto energiebehoefte voor ruimteverwarming t.o.v. de totale netto energiebehoefte voor ruimteverwarming en ruimtekoeling, bepaald volgens § 6.4.2, (-).

#### 6.4.2 Fractie netto energiebehoefte voor ruimteverwarming

Bepaal voor de energiesector de verhouding tussen de jaarlijkse netto energiebehoefte voor ruimteverwarming en de som van de jaarlijkse netto energiebehoefte voor ruimteverwarming en ruimtekoeling als volgt:

$$\text{Eq. 73} \quad f_{\text{heat,net}} = \max\left(0,1 ; \min\left(\frac{Q_{\text{heat,net,seci,a}}}{Q_{\text{heat,net,seci,a}} + Q_{\text{cool,net,seci,a}}} ; 0,9\right)\right) \quad (-)$$

waarbij:

$$\text{Eq. 74} \quad Q_{\text{heat,net,seci,a}} = \sum_{m=1}^{12} Q_{\text{heat,net,seci,m}} \quad (\text{MJ})$$

en:

$$\text{Eq. 75} \quad Q_{\text{cool,net,seci,a}} = \sum_{m=1}^{12} Q_{\text{cool,net,seci,m}} \quad (\text{MJ})$$

waarin:

$f_{\text{heat,net}}$	de fractie van de jaarlijkse netto energiebehoefte voor ruimteverwarming t.o.v. de totale jaarlijkse netto energiebehoefte voor ruimteverwarming en ruimtekoeling, (-);
$Q_{\text{heat,net,seci,a}}$	de jaarlijkse netto energiebehoefte voor ruimteverwarming van energiesector $i$ , in MJ;
$Q_{\text{cool,net,seci,a}}$	de jaarlijkse netto energiebehoefte voor ruimtekoeling van energiesector $i$ , in MJ;
$Q_{\text{heat,net,seci,m}}$	de maandelijkse netto energiebehoefte voor ruimteverwarming, rekening houdend met tussentijdse temperatuurverlagingen, van energiesector $i$ , bepaald volgens § 5.1, in MJ;
$Q_{\text{cool,net,seci,m}}$	de maandelijkse netto energiebehoefte voor ruimtekoeling van energiesector $i$ , bepaald volgens § 5.3, in MJ.

#### 6.5 Bepaling van de bruto energiebehoefte voor warm tapwater

Voor douches en/of baden  $i$  (index "bath") en keukenaanrechten  $j$  (index "sink"), gebeurt de omzetting van de netto energiebehoefte voor warm tapwater naar de bruto energiebehoefte voor warm tapwater analoog aan de methode die wordt toegepast op EPW-eenheden. § 9.3 van bijlage V bij dit besluit moet worden toegepast.

Voor de andere tappunten  $i$  voor warm tapwater (index "other"), moet eveneens § 9.3 van bijlage V bij dit besluit worden toegepast, waarbij de formules die van toepassing zijn voor keukenaanrechten moeten worden gebruikt (index "sink" van bijlage V bij dit besluit) en waarbij de bijdrage van de tapleidingen aan het systeemrendement wordt bepaald als:

$$\text{Eq 304} \quad \eta_{\text{tubing,other } i} = \frac{20}{20 + l_{\text{tubing,other } i} / r_{\text{water,other } i,\text{net}}} \quad (-)$$

met:

$l_{\text{tubing,other } i}$	de lengte van de leidingen naar ander tappunt $i$ voor warm tapwater, in m.
------------------------------	---

Indien er geen circulatieleiding is: neem dan deze lengte gelijk aan de som van de kortste afstanden horizontaal en verticaal tussen de betreffende warmteopwekker voor warm tapwater en het vloermidden van de ruimte waarin ander tappunt  $i$  voor warm tapwater zich bevindt. Alternatief mag ook de reële leidinglengte genomen worden.

Indien er wel een circulatieleiding is: neem dan deze lengte gelijk aan de som van de kortste afstanden horizontaal en verticaal tussen het betreffende aftakpunt van de circulatieleiding en het vloermidden van de ruimte waarin ander tappunt  $i$  voor warm tapwater zich bevindt. Alternatief mag ook de reële leidinglengte genomen worden;

$r_{\text{water,other } i,\text{net}}$  een reductiefactor voor het effect van de voorverwarming van de koudwatertoevoer naar ander tappunt  $i$  voor warm tapwater d.m.v. warmteterugwinning uit de afloop, te bepalen volgens vooraf door de minister bepaalde regels, (-).

Als waarden bij ontstentenis geldt:  $l_{\text{tubing,other } i} = 20 \text{ m}$ .

## **7 Eindenergieverbruik voor ruimteverwarming, ruimtekoeling, bevochtiging en warm tapwater**

### **7.1 Principe**

Voor het opwekkingsrendement in een energiesector geldt het opwekkingsrendement van de toestellen die de energiesector van warmte of koude voorzien. Er wordt gerekend met maandgemiddelde waarden. Bij een combinatie van verschillende soorten warmte- of koudeleveranciers wordt de bruto behoefte op een conventionele manier opgedeeld en toegewezen aan de preferente en de niet-preferente opwekker(s). Als er meer dan één type niet-preferente koudeopwekker is, wordt bij de behandeling van het niet-preferente aandeel alleen de koudeopwekker beschouwd met de laagste waarde voor de verhouding van de factor voor de omzetting in primaire energie ( $f_p$ ) tot het opwekkingsrendement. Als er meer dan één type niet-preferente warmteopwekker is, wordt voor elke niet-preferente opwekker een niet-preferent aandeel bepaald volgens § 7.3.1.

Desgevallend wordt op analoge wijze ook het eindenergieverbruik voor bevochtiging bepaald.

Bij uitbreiding van een gebouw kunnen zich volgende gevallen voordoen:

- indien er nieuwe warmte- en/of koudeopwekkingstoestellen geplaatst worden die onafhankelijk van de bestaande toestellen werken, wordt onderstaande procedure onverminderd toegepast;
- indien er nieuwe warmte- en/of koudeopwekkingstoestellen geplaatst worden die in combinatie met de bestaande toestellen werken, dan dient onderstaande procedure toegepast te worden waarbij de bestaande toestellen buiten beschouwing blijven;
- indien er geen bijkomende toestellen geplaatst worden, maar enkel gebruik gemaakt wordt van bestaande toestellen, dan mag naar keuze:
  - ofwel onderstaande procedure toegepast worden op de bestaande toestellen indien alle benodigde informatie eenduidig beschikbaar is,
  - ofwel gerekend worden met volgende waarden bij ontstentenis:
    - $\eta_{\text{gen,heat}} = 0,77$  (t.o.v. de bovenste verbrandingswaarde), met gasolie als energiedrager,
    - $\eta_{\text{gen,cool}} = 2,2$ , met elektriciteit als energiedrager.

### **7.2 Maandelijks eindenergieverbruik voor ruimteverwarming en ruimtekoeling en voor bevochtiging**

#### **7.2.1 Ruimteverwarming en bevochtiging**

Indien meerdere warmteopwekkingstoestellen een energiesector van warmte voorzien en deze toestellen niet allemaal hetzelfde opwekkingsrendement hebben volgens § 7.5 en/of niet allemaal van dezelfde energievectoren gebruik maken, dan wordt de bruto energiebehoefte voor verwarming op een conventionele manier verdeeld over de preferente en de niet-preferente warmteopwekkers zoals hieronder beschreven.

Dit principe is ook geldig voor hybride warmtepompen (de combinatie van een warmtepomp en een ketel) of warmtepompen met een ingebouwde elektrische weerstandsverwarming, waarbij de warmtepomp en de elektrische weerstandsverwarming als parallel geschakelde toestellen worden beschouwd. Uitzondering: indien het opwekkingsrendement van een elektrische warmtepomp met ingebouwde elektrische weerstandsverwarming wordt bepaald volgens § 10.2.3.3.2 van bijlage V, is de invloed van de elektrische weerstand reeds begrepen in dit opwekkingsrendement en wordt het toestel toch beschouwd als een enkele opwekker.



Dit formalisme wordt ook aangehouden indien er maar één warmteopwekkingstoestel is, of indien alle warmteopwekkingstoestellen volgens § 7.5 hetzelfde rendement hebben (en van dezelfde energievectoren gebruik maken). Deze (groep van) warmteopwekker(s) vormt dan de preferente warmteopwekker en staat in voor 100% van de behoefte. De (niet-gedefinieerde) niet-preferente warmteopwekker krijgt 0% van de behoefte toegewezen.

Nota: verschillende elektrische weerstandsverwarmingstoestellen worden dus gezamenlijk als één afzonderlijke warmteopwekker beschouwd. Ook een groep van identieke ketels wordt gezamenlijk als één warmteopwekker behandeld.

Voor bevochtigingsinstallaties geldt een analoge werkwijze.

Het eindenergieverbruik voor ruimteverwarming, behalve het hulpenergieverbruik, wordt per maand en per energiesector gegeven door:

- voor de preferente warmteopwekker(s):

$$\text{Eq. 77} \quad Q_{\text{heat,final,seci,m,pref}} = \frac{f_{\text{heat,m,pref}} \cdot (1 - f_{\text{as,heat,seci,m}}) \cdot Q_{\text{heat,gross,seci,m}}}{\eta_{\text{gen,heat,pref}}} \quad (\text{MJ})$$

- voor de niet-preferente warmteopwekker(s) k:

$$\text{Eq. 391} \quad Q_{\text{heat,final,seci,m,npref k}} = \frac{f_{\text{heat,m,npref k}} \cdot (1 - f_{\text{as,heat,seci,m}}) \cdot Q_{\text{heat,gross,seci,m}}}{\eta_{\text{gen,heat,npref k}}} \quad (\text{MJ})$$

Het eindenergieverbruik voor bevochtiging wordt per maand en per bevochtiger gegeven door:

- voor de preferente warmteopwekker(s):

$$\text{Eq. 79} \quad Q_{\text{hum,final,j,m,pref}} = \frac{f_{\text{heat,m,pref}} \cdot (1 - f_{\text{as,hum,j,m}}) \cdot Q_{\text{hum,net,j,m}}}{\eta_{\text{gen,heat,pref}}} \quad (\text{MJ})$$

- voor de niet-preferente warmteopwekker(s) k:

$$\text{Eq. 392} \quad Q_{\text{hum,final,j,m,npref k}} = \frac{f_{\text{heat,m,npref k}} \cdot (1 - f_{\text{as,hum,j,m}}) \cdot Q_{\text{hum,net,j,m}}}{\eta_{\text{gen,heat,npref k}}} \quad (\text{MJ})$$

waarin:

$f_{\text{heat,m,pref}}$	de maandelijkse fractie van de totale warmtelevering die door de preferent geschakelde warmteopwekker(s) wordt geleverd, zoals bepaald in § 7.3.1, (-);
$f_{\text{as,heat,seci,m}}$	het aandeel van de totale warmtebehoefte voor de warmtelevering aan energiesector i dat door een thermisch zonne-energiesysteem gedekt wordt, bepaald volgens § 10.4 van bijlage V, (-);
$f_{\text{as,hum,j,m}}$	het aandeel van de totale warmtebehoefte voor de warmtelevering aan bevochtigingstoestel j dat door een thermisch zonne-energiesysteem gedekt wordt, bepaald volgens § 10.4 van bijlage V, (-);

$Q_{\text{heat,gross,seci,m}}$	de maandelijkse bruto energiebehoefte voor ruimteverwarming van energiesector $i$ , bepaald volgens § 6.2, in MJ;
$\eta_{\text{gen,heat,pref}}$	het opwekkingsrendement van de preferente warmteopwekker(s), bepaald volgens § 7.5.1, (-);
$\eta_{\text{gen,heat,npref k}}$	het opwekkingsrendement van de niet-preferente warmteopwekker(s), bepaald volgens § 7.5.1, (-);
$f_{\text{heat,m,npref k}}$	de maandelijkse fractie van de totale warmtelevering die door de niet-preferente warmteopwekker(s) $k$ wordt geleverd, zoals bepaald in § 7.3.1, (-);
$Q_{\text{hum,net,j,m}}$	de maandelijkse netto energiebehoefte voor bevochtiging van een bevochtigingstoestel $j$ , bepaald volgens § 5.11, in MJ.

Het eindenergieverbruik van energiesectoren die bediend worden door een "combilus" wordt bepaald volgens door de minister bepaalde specificaties.

### 7.2.2 Ruimtekoeling

Een koudeleverancier kan in free-chilling mode werken.

Free-chilling is een vorm van koeling waarbij het koelwater van een koelsysteem gekoeld wordt zonder gebruik te maken van een koelmachine. Er wordt onderscheid gemaakt tussen 3 vormen van free-chilling:

- free-chilling door lucht: maakt gebruik van lucht als koudebron, het koelwater wordt gekoeld door middel van een koeltoren of een droge koeler;
- geo-cooling / gesloten systemen: gebruiken de bodem als koudebron, het koelwater wordt gekoeld door gebruik te maken van één of meerdere ingegraven warmtewisselaars;
- geo-cooling / open systemen: gebruiken een grondwaterlaag als koudebron, het koelwater wordt gekoeld door gebruik te maken van grondwater dat opgepompt en teruggevoerd wordt.

De eerste twee vormen van free-chilling worden slechts beschouwd in combinatie met een koelmachine.

Indien meerdere koudeleveranciers een energiesector van koude voorzien en deze leveranciers niet allemaal hetzelfde opwekkingsrendement hebben volgens § 7.5.2 en/of niet allemaal van dezelfde energievectoren gebruik maken en/of ze verbonden zijn met een verschillende voorziening voor free-chilling, dan wordt de bruto energiebehoefte voor koeling op een conventionele manier verdeeld over de preferente en de niet-preferente koudeleveranciers zoals hieronder beschreven.

Dit formalisme wordt ook aangehouden indien er maar één koudeleverancier is, of indien alle koudeleveranciers volgens § 7.5 hetzelfde rendement hebben (en van dezelfde energievectoren gebruik maken en ze niet verbonden zijn met een verschillende voorziening voor free-chilling). Deze (groep van) koudeleverancier(s) vormt dan de preferente koudeleverancier en staat in voor 100% van de behoefte. De (niet-gedefinieerde) niet-preferente koudeleverancier krijgt 0% van de behoefte toegewezen.

Het eindenergieverbruik voor ruimtekoeling wordt per maand en per energiesector gegeven door:

$$\text{Eq. 81} \quad Q_{\text{cool,final,sec i,m,pref}} = f_{\text{cool,pref}} \cdot \left(1 - f_{\text{cool,m,free,pref}}\right) \cdot \frac{Q_{\text{cool,gross,sec i,m}}}{\eta_{\text{gen,cool,m,pref}}} \quad (\text{MJ})$$

$$\text{Eq. 82} \quad Q_{\text{cool,final,sec } i, \text{m,npref}} = (1 - f_{\text{cool,pref}}) \cdot (1 - f_{\text{cool,m,free,npref}}) \cdot \frac{Q_{\text{cool,gross,sec } i, \text{m}}}{\eta_{\text{gen,cool,m,npref}}} \quad (\text{MJ})$$

waarin:

$Q_{\text{cool,final,sec } i, \text{m,pref}}$	het maandelijks eindenergieverbruik van de preferente koudeleverancier(s) voor ruimtekoeling van energiesector $i$ , in MJ;
$f_{\text{cool,pref}}$	de jaargemiddelde fractie van de totale koudelevering welke door de preferent geschakelde koudeleverancier(s) wordt geleverd, zoals bepaald in § 7.3.2, (-);
$f_{\text{cool,m,free,pref}}$	de maandgemiddelde fractie van de totaal opgewekte energie door de preferente koudeleverancier(s) in free-chilling mode, zoals bepaald in § 7.4, (-);
$f_{\text{cool,m,free,npref}}$	de maandgemiddelde fractie van de totaal opgewekte energie door de niet-preferente koudeleverancier(s) in free-chilling mode, zoals bepaald in § 7.4, (-);
$Q_{\text{cool,gross,sec } i, \text{m}}$	de maandelijks brutto energiebehoefte voor ruimtekoeling van energiesector $i$ , bepaald volgens § 6.2, in MJ;
$\eta_{\text{gen,cool,m,pref}}$	het maandelijks opwekkingsrendement van de preferente koudeleveranciers, bepaald volgens § 7.5.2, (-);
$Q_{\text{cool,final,sec } i, \text{m,npref}}$	het maandelijks eindenergieverbruik van de niet-preferente koudeleverancier(s) voor ruimtekoeling van energiesector $i$ , in MJ;
$\eta_{\text{gen,cool,m,npref}}$	het maandelijks opwekkingsrendement van de niet-preferente koudeleveranciers, bepaald volgens § 7.5.2, (-).

### 7.3 Verdeling van de bruto energiebehoefte over preferente en niet-preferente opwekkers

#### 7.3.1 Verwarming

Bepaal de maandelijks fractie van de totale hoeveelheid warmte die door de preferent geschakelde warmteopwekker(s) wordt geleverd, als volgt:

- indien er voor de beschouwde energiesector maar één warmteopwekkingstoestel is, of alle warmteopwekkingstoestellen volgens § 7.5 hetzelfde opwekkingsrendement hebben (en van dezelfde energievectoren gebruik maken), dan geldt voor de maandelijks preferente fractie voor verwarming:  $f_{\text{heat,m,pref}} = 1$ ;
- zo niet:
  - indien het preferente toestel geen WKK-installatie op de site of warmtepomp met buitenlucht als warmtebron is, ontleen dan de waarden voor  $f_{\text{heat,m,pref}}$  aan Tabel [47]. Bij toepassing van Tabel [47] wordt voor tussenliggende waarden van  $x_m$  lineair geïnterpoleerd,
  - indien het preferente toestel een WKK-installatie op de site is, ontleen dan de waarden voor  $f_{\text{heat,m,pref}}$  aan Tabel [18],
  - indien het preferente toestel een warmtepomp met buitenlucht als warmtebron is, ontleen dan de waarden voor  $f_{\text{heat,m,pref}}$  aan Tabel [48]. Bij toepassing van Tabel [48] wordt voor tussenliggende waarden van  $x_m$  lineair geïnterpoleerd.

Bij toepassing van een WKK-installatie op de site in combinatie met een of meerdere andere warmteopwekkingstoestellen geldt warmtekracht als preferent geschakeld warmteopwekkingstoestel. Indien het preferente toestel warmte levert aan meer dan één functioneel deel worden de waarden voor  $f_{\text{heat,m,pref}}$  gehanteerd die gelden voor functies met een fluctuerend vraagprofiel, behalve indien de som van de gebruiksoppervlakte van de functionele delen met een vlak vraagprofiel

waaraan het preferente toestel warmte levert groter is dan de helft van de som van de gebruiksoppervlakte van alle functionele delen waaraan het preferente toestel warmte levert, in welk geval de waarden voor  $f_{\text{heat},m,\text{pref}}$  gehanteerd worden die gelden voor functies met een vlak vraagprofiel. Zie verder in deze paragraaf voor de opdeling per functie in fluctuerende en vlakke vraagprofielen. Deze werkwijze geldt enkel binnen een EPN-eenheid. Indien het preferente toestel zowel EPN-eenheden als EPW-eenheden bedient, wordt  $f_{\text{heat},m,\text{pref}}$  voor de EPN-eenheden bepaald volgens dit hoofdstuk en voor de EPW-eenheden volgens § 10.2.2 van bijlage V.

De regeling van het preferente en de niet-preferente toestellen geldt als "piekvermogenaanvulregeling" indien de niet-preferente toestellen enkel aanvullend in werking treden tijdens periodes waarin de vermogensvraag groter is dan kan geleverd worden door het preferente toestel, en indien bovendien tijdens die periodes het preferent toestel op maximaal vermogen in werking blijft. In alle andere gevallen en dus ook bij ontstentenis, geldt de "piekvermogenschakelregeling".

De waarden voor  $f_{\text{heat},m,\text{pref}}$  worden steeds uitgedrukt in functie van hulpvariabele  $x_m$ . Bepaal deze hulpvariabele  $x_m$  met:

$$\text{Eq. 307 } x_m = \frac{\sum_i (1-f_{\text{as,heat,seci},m}) \cdot Q_{\text{heat,gross,seci},m} + \sum_j (1-f_{\text{as,water,bathj},m}) \cdot Q_{\text{water,bathj,gross},m} + \sum_k (1-f_{\text{as,water,sinkk},m}) \cdot Q_{\text{water,sinkk,gross},m} + \sum_l (1-f_{\text{as,water,otherl},m}) \cdot Q_{\text{water,otherl,gross},m}}{\sum_n (1-f_{\text{as,hum,n},m}) \cdot Q_{\text{hum,net,n},m} + \sum_o \frac{f_{\text{cool,pref}} \cdot Q_{\text{cool,gross,seco},m}}{\text{EER}_{\text{nom}}}} \quad (-)$$

(1000 · P<sub>gen,heat,pref</sub> · t<sub>m</sub>)

waarin:

$x_m$  de hulpvariabele voor het bepalen van de fractie van de warmtevraag gedekt door het preferente toestel: de warmtebehoefte gedeeld door de "virtuele" productie van het opwekkingstoestel op vol vermogen zonder onderbreking gedurende de betreffende maand, (-);

$f_{\text{as},[\dots],m}$  het aandeel van de totale warmtebehoefte dat door het thermisch zonne-energiesysteem gedekt wordt, bepaald volgens § 10.4 van bijlage V. Met in plaats van [...]: de indices "heat, sec i" voor de warmtebehoefte van energiesector i, "water,bath j", "water,sink k" en "water,other l" voor de warm tapwater bereiding van respectievelijk douche of bad j, keukenaanrecht k en ander tappunt l en "hum,n" voor de warmtebehoefte van bevochtigingstoestel n, (-);

$Q_{\text{heat,gross,seci},m}$  de maandelijkse bruto energiebehoefte voor ruimteverwarming van energiesector i, bepaald volgens § 9.2.1 van bijlage V bij dit besluit voor EPW-eenheden en volgens § 6.2 van deze bijlage voor EPN-eenheden, in MJ;

$Q_{\text{water,bathj,gross},m}$  de maandelijkse bruto energiebehoefte voor het warm tapwater voor douche of bad j, bepaald volgens § 9.3.1 van bijlage V bij dit besluit voor EPW-eenheden en volgens § 6.5 van deze bijlage voor EPN-eenheden, in MJ;

$Q_{\text{water,sinkk,gross},m}$  de maandelijkse bruto energiebehoefte voor het warm tapwater voor keukenaanrecht k, bepaald volgens § 9.3.1 van bijlage V bij dit besluit voor EPW-eenheden en volgens § 6.5 van deze bijlage voor EPN-eenheden, in MJ;

$Q_{\text{water,otherl,gross},m}$  de maandelijkse bruto energiebehoefte voor het warm tapwater voor ander tappunt l voor warm water, bepaald volgens § 6.5, in MJ;

$Q_{\text{hum,net,n},m}$  de maandelijkse netto energiebehoefte voor bevochtiging van bevochtigingstoestel n, bepaald volgens § 5.11, in MJ;

$f_{cool,pref}$	het aandeel van thermisch aangedreven koeling in de koudelevering aan de betrokken energiesector, bepaald volgens § 7.3.2, (-);
$EER_{nom}$	de prestatiecoëfficiënt (Energy Efficiency Ratio), bepaald volgens § 7.5.2, (-);
$Q_{cool,gross,sec o,m}$	de maandelijkse bruto energiebehoefte voor ruimtekoeling van energiesector o die door de thermisch aangedreven koelmachine bediend wordt, bepaald volgens § 6.2, in MJ;
$P_{gen,heat,pref}$	het totale nominale vermogen van de preferente warmteopwekker(s), in kW;
$t_m$	de lengte van de betreffende maand, in Ms, volgens Tabel [1].

Er moet gesommeerd worden over alle energiesectoren i die verwarmd worden m.b.v. de preferente opwekker(s), over alle douches en of baden j, de keukenaanrechten k en andere tappunten l waaraan de preferente opwekker(s) warmte voor bereiding van warm tapwater leveren, over alle bevochtigingstoestellen n waaraan de preferente opwekker(s) warmte leveren en over alle energiesectoren o die deel uitmaken van een EPN-eenheid en waaraan de door de preferente opwekker(s) gevoede thermisch aangedreven koelmachine koude levert.

NOTA 1 Het nominale vermogen bij ketels is het nominale vermogen zoals bedoeld in de Europese ketelrichtlijn.

NOTA 2 Het thermisch vermogen van warmtepompen wordt bepaald volgens de norm NBN EN 14511, bij de testomstandigheden vastgelegd in § 10.2.3.3 van bijlage V bij dit besluit.

NOTA 3 Het thermisch vermogen van een WKK-installatie op de site wordt bepaald overeenkomstig de methode voor gastoestellen.

Tabel [47]: De maandelijkse fractie van de totale warmte die door de preferent geschakelde warmteopwekker(s),  $f_{\text{heat},m,\text{pref}}$ , wordt geleverd - preferente opwekker is geen WKK-installatie op de site of warmtepomp met buitenlucht als warmtebron

Type van vraagprofiel	Functie met vlak vraagprofiel (zie onder)		Functie met fluctuerend vraagprofiel (zie onder)	
Type van piekvermogen regeling	Piekvermogen-schakelregeling	Piekvermogen-aanvulregeling	Piekvermogen-schakelregeling	Piekvermogen-aanvulregeling
$x_m = 0$	1,00	1,00	1,00	1,00
$x_m = 0,05$	0,95	1,00	1,00	1,00
$x_m = 0,15$	0,66	0,90	0,86	0,98
$x_m = 0,25$	0,47	0,79	0,33	0,82
$x_m = 0,35$	0,31	0,67	0,09	0,64
$x_m = 0,45$	0,20	0,57	0,02	0,51
$x_m = 0,55$	0,13	0,51	0	0,41
$x_m = 0,65$	0,10	0,44	0	0,35
$x_m = 0,75$	0,07	0,39	0	0,31
$x_m = 0,85$	0,05	0,36	0	0,27
$x_m = 0,95$	0,05	0,33	0	0,24
$x_m = 1,05$	0,05	0,31	0	0,22
$x_m = 1,10$	0,05	0,30	0	0,20
$1,10 < x_m$	0,05	0,30	0	0,20

Functies met vlak vraagprofiel: kantoor, logeerfunctie, gezondheidszorg met verblijf, gezondheidszorg zonder verblijf, handel, sport sauna/zwembad, technische ruimten.

Functies met fluctuerend vraagprofiel: onderwijs, gezondheidszorg operatiezalen, bijeenkomst hoge bezetting, bijeenkomst lage bezetting, bijeenkomst cafetaria/refter, keuken, sport sporthal/sportzaal, sport fitness/dans, gemeenschappelijk, andere, onbekend.

**Tabel [18]: De maandelijkse fractie van de totale warmte die door de preferent geschakelde warmteopwekker(s),  $f_{heat,m,pref}$ , wordt geleverd - preferente opwekker is WKK-installatie op de site**

Geval		Maandelijkse fractie
$V_{stor,cogen} < V_{stor,30\ min}$	$0 \leq x_m < 0,2$	0
	$0,2 \leq x_m < 0,6$	$1,25 \cdot x_m - 0,25$
	$0,6 \leq x_m < 0,92$	0,5
	$0,92 \leq x_m$	$\frac{0,77}{x_m + 0,62}$
$V_{stor,cogen} \geq V_{stor,30\ min}$	$0 \leq x_m < 0,05$	0
	$0,05 \leq x_m < 0,25$	$2,9 \cdot x_m - 0,145$
	$0,25 \leq x_m < 0,42$	$0,94 \cdot x_m + 0,345$
	$0,42 \leq x_m$	$\frac{0,77}{x_m + 0,62}$

De symbolen in de tabel zijn als volgt gedefinieerd:

$V_{stor,cogen}$  de waterinhoud van het buffervat, dat dient voor opslag van de warmte die geleverd wordt door de WKK-installatie, in  $m^3$ ;

$V_{stor,30\ min}$  de minimale waterinhoud van een buffervat om 30 minuten productie van de WKK-installatie op de site op vol vermogen op te slaan, in  $m^3$ , zoals bepaald in § A.6 van deze tekst.

Tabel [48]: De maandelijkse fractie van de totale warmte die door de preferent geschakelde warmteopwekker(s),  $f_{\text{heat},m,\text{pref}}$ , wordt geleverd - preferente opwekker is warmtepomp met buitenlucht als warmtebron

Vraagprofiel van de functie	Vlak vraagprofiel											
Piekvermogen regeling	Piekvermogenschakelregeling						Piekvermogenaanvulregeling					
$X_{\text{HP}}$	<2,25	<2,50	<2,75	<3,00	<3,50	$\geq 3,50$	<2,25	<2,50	<2,75	<3,00	<3,50	$\geq 3,50$
$x_m = 0$	1,00	1,00	1,00	1,00	1,00	1,00	1,00	1,00	1,00	1,00	1,00	1,00
$x_m = 0,05$	0,82	0,87	0,90	0,94	0,94	0,94	0,83	0,89	0,93	0,97	0,99	0,99
$x_m = 0,15$	0,38	0,47	0,53	0,58	0,63	0,65	0,43	0,54	0,65	0,76	0,85	0,89
$x_m = 0,25$	0,25	0,30	0,35	0,42	0,46	0,47	0,33	0,42	0,50	0,61	0,73	0,78
$x_m = 0,35$	0,21	0,24	0,27	0,30	0,32	0,32	0,30	0,38	0,45	0,54	0,63	0,66
$x_m = 0,45$	0,17	0,19	0,21	0,22	0,22	0,23	0,26	0,33	0,39	0,47	0,54	0,57
$x_m = 0,55$	0,14	0,16	0,16	0,17	0,17	0,17	0,25	0,31	0,36	0,43	0,49	0,51
$x_m = 0,65$	0,11	0,12	0,13	0,13	0,13	0,13	0,20	0,29	0,34	0,38	0,43	0,45
$x_m = 0,75$	0,09	0,09	0,10	0,10	0,10	0,1	0,18	0,25	0,29	0,34	0,38	0,40
$x_m = 0,85$	0,06	0,07	0,07	0,07	0,07	0,07	0,17	0,22	0,26	0,30	0,35	0,37
$x_m = 0,95$	0,04	0,05	0,05	0,05	0,05	0,05	0,16	0,21	0,24	0,28	0,33	0,35
$x_m = 1,05$	0	0	0	0	0	0	0,15	0,19	0,22	0,26	0,30	0,32
$x_m = 1,15$	0	0	0	0	0	0	0,15	0,18	0,21	0,25	0,29	0,30
$x_m = 1,20$	0	0	0	0	0	0	0,15	0,16	0,19	0,22	0,27	0,30
$1,20 < x_m$	0	0	0	0	0	0	0,15	0,16	0,19	0,22	0,27	0,30
Vraagprofiel van de functie	Fluctuerend vraagprofiel											
Piekvermogen regeling	Piekvermogenschakelregeling						Piekvermogenaanvulregeling					
$X_{\text{HP}}$	<2,25	<2,50	<2,75	<3,00	<3,50	$\geq 3,50$	<2,25	<2,50	<2,75	<3,00	<3,50	$\geq 3,50$
$x_m = 0$	1,00	1,00	1,00	1,00	1,00	1,00	1,00	1,00	1,00	1,00	1,00	1,00
$x_m = 0,05$	0,76	0,87	0,95	0,97	0,99	0,99	0,76	0,87	0,95	0,98	1,00	1,00
$x_m = 0,15$	0,45	0,56	0,64	0,73	0,80	0,81	0,46	0,59	0,69	0,78	0,90	0,94
$x_m = 0,25$	0,31	0,36	0,39	0,41	0,41	0,42	0,40	0,51	0,59	0,68	0,77	0,80
$x_m = 0,35$	0,17	0,18	0,18	0,18	0,18	0,18	0,35	0,43	0,49	0,56	0,62	0,65
$x_m = 0,45$	0,07	0,07	0,07	0,07	0,07	0,07	0,30	0,37	0,42	0,48	0,53	0,54
$x_m = 0,55$	0	0	0	0	0	0	0,24	0,30	0,34	0,38	0,43	0,44
$x_m = 0,65$	0	0	0	0	0	0	0,18	0,23	0,26	0,30	0,35	0,37
$x_m = 0,75$	0	0	0	0	0	0	0,14	0,18	0,21	0,25	0,29	0,31
$x_m = 0,85$	0	0	0	0	0	0	0,11	0,15	0,18	0,22	0,26	0,27
$x_m = 0,95$	0	0	0	0	0	0	0,10	0,13	0,15	0,19	0,23	0,24
$x_m = 1,05$	0	0	0	0	0	0	0,09	0,12	0,14	0,17	0,20	0,22
$x_m = 1,10$	0	0	0	0	0	0	0,07	0,09	0,11	0,16	0,19	0,20
$1,10 < x_m$	0	0	0	0	0	0	0,07	0,09	0,11	0,16	0,19	0,20

Het symbool in de tabel is als volgt gedefinieerd:

$X_{\text{HP}}$  een hulpvariabele voor warmtepompen met buitenlucht als warmtebron, zoals bepaald in § 10.2.2 van bijlage V, (-).



Indien er voor de beschouwde energiesector één niet-preferent warmteopwekkingstoestel is, of alle niet-preferente warmteopwekkingstoestellen volgens § 7.5 hetzelfde opwekkingsrendement hebben (en van dezelfde energievectoren gebruik maken), dan geldt voor de maandelijkse fractie voor verwarming voor de niet-preferente opwekker(s)  $k$ :

$$\text{Eq. 308 } f_{\text{heat},m,\text{npref } k} = 1 - f_{\text{heat},m,\text{pref}} \quad (-)$$

Indien er meerdere niet-preferente warmteopwekkingstoestellen zijn die verschillende opwekkingsrendementen hebben volgens § 7.5 (en/of van verschillende energievectoren gebruik maken), dan worden de maandelijkse fracties voor verwarming van alle niet-preferente opwekkers  $k$  bepaald volgens:

$$\text{Eq. 309 } f_{\text{heat},m,\text{npref } k} = (1 - f_{\text{heat},m,\text{pref}}) \cdot \frac{P_{\text{gen,heat,npref } k}}{\sum_k P_{\text{gen,heat,npref } k}} \quad (-)$$

waarin:

$f_{\text{heat},m,\text{npref } k}$	de maandelijkse fractie van de totale warmtelevering die door de niet-preferente warmteopwekker(s) $k$ wordt geleverd, (-);
$f_{\text{heat},m,\text{pref}}$	$f(\text{heat},m,\text{pref})$ de maandelijkse fractie van de totale warmtelevering die door de preferente warmteopwekker(s) wordt geleverd, (-);
$P_{\text{gen,heat,npref } k}$	het totale nominale vermogen van de niet-preferente warmteopwekker(s) $k$ , in kW.

Er moet gesommeerd worden over alle niet-preferente warmteopwekkers  $k$ .

NOTA 1 Het nominale vermogen bij ketels is het nominale vermogen zoals bedoeld in de Europese ketelrichtlijn.

NOTA 2 Het thermisch vermogen van warmtepompen wordt bepaald volgens de norm NBN EN 14511, bij de testomstandigheden vastgelegd in § 10.2.3.3 van bijlage V bij dit besluit.

NOTA 3 Het thermisch vermogen van een WKK-installatie op de site wordt bepaald overeenkomstig de methode voor gastoestellen.

### 7.3.2 Koeling

Indien er voor de beschouwde energiesector maar één koudeleverancier is, of alle koudeleveranciers volgens § 7.5 hetzelfde rendement hebben en van dezelfde energievectoren gebruik maken en ze niet verbonden zijn met een verschillende voorziening voor free-chilling, dan geldt voor de jaargemiddelde preferente fractie voor koeling:  $f_{\text{cool,pref}} = 1,0$

Ontleen in alle andere gevallen de jaargemiddelde preferente fractie aan Tabel [19].

Bij toepassing van een thermisch aangedreven koelmachine in combinatie met één of meer andere koudeleveranciers geldt de thermisch aangedreven koelmachine als preferent geschakelde koudeleverancier.

Bij toepassing van een geo-cooling open systeem in combinatie met één of meer andere koudeleveranciers geldt het geo-cooling open systeem als preferent geschakelde koudeleverancier.

In alle andere gevallen geldt als preferent geschakelde koudeleverancier de leverancier met de hoogste rendement, bepaald volgens § 7.5.2.

**Tabel [19]: De jaargemiddelde fractie van de totale koude geleverd door de preferent geschakelde koudeleverancier(s),  $f_{cool,pref}$ , als functie van de vermogensverhouding  $\beta_{gen,cool}$**

$\beta_{gen,cool}$	$f_{cool,pref}$
van 0,0 tot 0,1	0,1
van 0,1 tot 0,2	0,2
van 0,2 tot 0,3	0,5
van 0,3 tot 0,5	0,8
van 0,5 tot 1,0	1,0

Bepaal de verhouding tussen het nominale vermogen van de preferente koudeleverancier(s) en het nominale vermogen van alle koudeleveranciers,  $\beta_{gen,cool}$ , met:

$$\text{Eq. 84} \quad \beta_{gen,cool} = \frac{P_{gen,cool,pref}}{P_{gen,cool,pref} + P_{gen,cool,npref}} \quad (-)$$

waarin:

$\beta_{gen,cool}$  de verhouding van het nominale koelvermogen van de preferente koudeleverancier(s) tot het nominale koelvermogen van alle koudeleveranciers voor de energiesector, (-);

$P_{gen,cool,pref}$  het totale nominale koelvermogen van de preferente koudeleverancier(s), in kW;

$P_{gen,cool,npref}$  het totale nominale koelvermogen van de niet-preferente koudeleverancier(s), in kW.

Het te hanteren koelvermogen voor de bepaling van  $\beta_{gen,cool}$  van de verschillende types koudeleveranciers is als volgt:

- compressiekoelmachines: het koelvermogen zoals gemeten volgens de norm NBN EN 14511 bij standard rating conditions
- thermisch aangedreven koelmachines: het koelvermogen zoals gemeten volgens hetzij NBN-EN 12309-2, hetzij ARI Standard 560:2000.
- geo-cooling / open systeem:

$$\text{Eq. 85} \quad P_{gen,cool,free} = 4187 \cdot \Delta T_{max} \cdot \phi_{well} \quad (\text{kW})$$

met:

$\phi_{well}$  het debiet van de putboring zoals opgegeven in de milieuvergunning (het onttrokken debiet). Als er meerdere boringen zijn is dit de som van het debiet van alle putten, in m<sup>3</sup>/s;

$\Delta T_{max}$  het temperatuurverschil tussen het onttrokken en het afgevoerde water, gelijk aan 6°C.

#### 7.4 De maandgemiddelde fractie van de energie voorzien door free-chilling

De parameter  $f_{\text{cool,m,free}}$  laat toe te valoriseren dat een gedeelte van de bruto energiebehoeften voor koeling gedekt wordt door een koudeleverancier die werkt in free-chilling mode.

Het eindenergieverbruik van koudeleveranciers die werken in free-chilling mode wordt in het algemeen op nul gesteld. Het werkelijke energieverbruik van koudeleveranciers die werken in free-chilling mode wordt opgenomen in het hulpenergieverbruik (§ 8).

Indien de koudeleverancier(s) niet in free-chilling mode werk(t)(en), dan geldt voor de maandgemiddelde fractie free-chilling:  $f_{\text{cool,m,free}} = 0$

Een geo-cooling open systeem wordt beschouwd als een koudeleverancier die altijd werkt in free-chilling mode, hiervoor geldt:  $f_{\text{cool,m,free}} = 1$

Een (watergekoelde) koelmachine kan werken in free-chilling mode, hierbij wordt het koelvermogen van de koeltoren (free-chilling door lucht) of de bodemwarmtewisselaar (geo-cooling / gesloten systeem) rechtstreeks benut zonder gebruik te maken van de koelmachine (by pass).

De maandgemiddelde fractie free-chilling wordt gegeven door:

$$\text{Eq. 86} \quad f_{\text{cool,m,free}} = f_{\text{cool,free,sizing}} \cdot f_{\text{cool,m,free,operation}} \quad (-)$$

met:

$f_{\text{cool,free,sizing}}$  de jaargemiddelde fractie van de totale koudebehoefte geleverd door de koudeleverancier(s) werkend in free-chilling mode, als er geen beperkingen op de werkingscondities worden opgelegd, zoals hieronder bepaald, (-);

$f_{\text{cool,m,free,operation}}$  de maandgemiddelde fractie van de totale koudebehoefte geleverd door koudeleverancier(s) die werken in free-chilling mode, rekening houdend met de beperkingen op de werkingscondities, zoals hieronder bepaald, (-).

$$\text{Eq. 87} \quad f_{\text{cool,free,sizing}} = \frac{P_{\text{gen,cool,free}}}{P_{\text{gen,cool,nfree}} + P_{\text{gen,cool,free}}} \quad (-)$$

met:

$P_{\text{gen,cool,free}}$  het totale nominale koelvermogen van de koudeleverancier(s) die ontworpen zijn om in free-chilling mode te werken, in kW;

$P_{\text{gen,cool,nfree}}$  het totale nominale koelvermogen van de koudeleverancier(s) die niet ontworpen zijn om in free-chilling mode te werken, in kW.

Het te hanteren koelvermogen voor de bepaling van  $f_{\text{cool,free,sizing}}$  van de verschillende types koudeleveranciers is als volgt:

- compressiekoelmachines: het koelvermogen zoals gemeten volgens de norm NBN EN 14511 bij standard rating conditions
- thermisch aangedreven koelmachines: het koelvermogen zoals gemeten volgens hetzij NBN EN 12309-2, hetzij ARI Standard 560:2000.

Ontleen de waarde voor  $f_{cool,m,free,operation}$  aan Tabel [20].

**Tabel [20]: Maandgemiddelde fractie  $f_{cool,m,free,operation}$  van de totale koudebehoefte geleverd door koudeleverancier(s) die werken in free-chilling mode, rekening houdend met de beperkingen op de werkingscondities**

Maand	$f_{cool,m,free,operation}$		
	Free-chilling door lucht		Geo-cooling / gesloten systeem
	$\theta_{ev} < 16^{\circ}\text{C}$	$\theta_{ev} \geq 16^{\circ}\text{C}$	
Januari	0,966	1,000	0
Februari	0,909	0,969	0
Maart	0,763	0,876	0
April	0,404	0,834	0,25
Mei	0,134	0,482	0,50
Juni	0,027	0,339	0,75
Juli	0,014	0,229	0,85
Augustus	0,010	0,176	0,85
September	0,030	0,507	0,75
Oktober	0,218	0,772	0,40
November	0,730	0,886	0
December	0,878	0,970	0
Met:			
$\theta_{ev}$	de werkingstemperatuur van de verdamper, zoals bepaald in § 7.5.2.3.3, in °C.		

## 7.5 Opwekkingsrendementen voor verwarming en koeling

### 7.5.1 Opwekkingsrendement voor verwarming

Het opwekkingsrendement van een verwarmingstoestel  $\eta_{gen,heat}$  wordt op dezelfde manier bepaald als in geval van residentiële eenheden: zie § 10.2.3 van bijlage V bij dit besluit.

De waarde bij ontstentenis voor de ontwerpretourtemperatuur van bevochtigingstoestellen en luchtbehandelingskasten bedraagt 70°C.

Voor warmtepompen op watercircuit kan de minister de berekeningsmethode vastleggen.

Er is een bepalingmethode voor het opwekkingsrendement voor systemen met variabel koelmiddeldebiet (VRF).

Opwekkingsrendement voor een multisplit-systeem met variabel koelmiddeldebiet (VRF)

Een multisplit-systeem met variabel koelmiddel debiet (VRF: Variable Refrigerant Flow) bestaat uit verschillende binnentoestellen die ofwel werken in verdampingsmode (koeling) of condensormode (verwarming) en een enkel buitentoestel. De binnentoestellen zijn verbonden met het buitentoestel door middel van een koelmiddelcircuit. Dit systeem laat toe warmteoverdracht te realiseren tussen de ruimten in het gebouw die dienen te worden gekoeld en deze die dienen te worden verwarmd.

$$\text{Eq. 88} \quad \eta_{\text{gen,heat,seci,m}} = \frac{\text{SPF}}{f_{\text{rec,m,vrf}}} \quad (-)$$

met:

SPF de gemiddelde seizoensprestatiefactor, bepaald volgens § 10.2.3.3 van bijlage V bij dit besluit, (-);

$f_{\text{rec,m,vrf}}$  de maandelijkse recuperatiefactor voor warmte zoals hieronder bepaald, (-).

$$\text{Eq. 89} \quad f_{\text{rec,m,vrf}} = 0,85 \cdot \left[ \left( \frac{Q_{\text{heat,gross,seci,m}}}{Q_{\text{heat,gross,seci,m}} + Q_{\text{cool,gross,seci,m}}} \right)^{1,2} + \left( \frac{Q_{\text{cool,gross,seci,m}}}{Q_{\text{heat,gross,seci,m}} + Q_{\text{cool,gross,seci,m}}} \right)^{1,2} \right] \quad (-)$$

met:

$Q_{\text{cool,gross,seci,m}}$  de maandelijkse bruto energiebehoefte voor ruimtekoeling van energiesector  $i$ , bepaald volgens § 6.2, in MJ;

$Q_{\text{heat,gross,seci,m}}$  de maandelijkse bruto energiebehoefte voor ruimteverwarming van energiesector  $i$ , bepaald volgens § 6.2, in MJ.

Uitzondering: in het geval zowel  $Q_{\text{heat,gross, sec i,m}}$  als  $Q_{\text{cool,gross, sec i,m}}$  gelijk zijn aan 0, wordt  $f_{\text{rec,m,VRF}}$  gelijk genomen aan 1.

### 7.5.2 Opwekkingsrendement voor koeling

Stel, indien er geen actieve koeling toegepast wordt, het opwekkingsrendement gelijk aan 5, met elektriciteit als energiedrager.

Indien er wel actieve koeling toegepast wordt, en dit gebeurt met behulp van compressiekoelmachines en/of thermisch aangedreven koelmachines dient het maandelijks opwekkingrendement voor koeling  $\eta_{\text{gen,cool,m}}$  bepaald te worden volgens Tabel [21].

Voor warmtepompen op watercircuit kan de minister de berekeningsmethode vastleggen.

Voor andere types koelmachines dient  $\eta_{\text{gen,cool,m}}$  bepaald te worden op basis van een gelijkwaardigheidsaanvraag.

**Tabel [21]: Formules en parameterwaarden voor de bepaling van het opwekkingsrendement voor actieve koeling**

N°	Fluidum in de condensor	Fluidum in de verdamper	Benaming koelmachine	$\eta_{\text{gen,cool,m}}$
1a	Lucht	Lucht	Luchtgekoelde klimaatregelaar, of luchtgekoeld multi-split systeem	$\frac{EER_{\text{nom}}}{f_{\text{PL}} \cdot f_{\theta,m}}$
1b			Multisplit-systeem met variabel koelmiddeldebiet (VRF)	$\frac{EER_{\text{nom}}}{f_{\text{PL}} \cdot f_{\theta,m} \cdot f_{\text{rec,m,vrf}}}$
2	Water / geglycoleerd water	Lucht	Watergekoelde klimaatregelaar, of watergekoeld multisplit systeem	$\frac{EER_{\text{nom}}}{f_{\text{PL}} \cdot f_{\theta,m}}$
3	Lucht	Water	Warmtepomp lucht/water, of luchtgekoelde koelgroep voor koelwater met of zonder aparte condensor	$\frac{EER_{\text{nom}}}{f_{\text{PL}} \cdot f_{\theta,m}}$
4	Water / geglycoleerd water	Water	Warmtepomp (geglycoleerd) water/water, of watergekoelde koelgroep voor koelwater met of zonder aparte condensor	$\frac{EER_{\text{nom}}}{f_{\text{PL}} \cdot f_{\theta,m}}$
5	Lucht / Water	Water	Thermisch aangedreven koelmachine	$\frac{EER_{\text{nom}}}{\left( \frac{f_{\text{heat,m,pref}}}{\eta_{\text{gen,heat,pref}}} + \frac{1 - f_{\text{heat,m,pref}}}{\eta_{\text{gen,heat,npref}}} \right)}$

waarin:

$EER_{\text{nom}}$  de prestatiecoëfficiënt (Energy Efficiency Ratio), bepaald volgens § 7.5.2.1, (-);

$f_{\text{PL}}$  de deellastfactor die rekening houdt met het gedrag van een koelmachine bij deellast bepaald volgens § 7.5.2.2, (-);

$f_{\theta,m}$  de maandelijkse temperatuurfactor die rekening houdt met de prestatiewijziging van de machine door een afwijkende temperatuur

van het fluïdum bij het verlaten van de verdamper (ontwerpkeuze) en van de ingangstemperatuur van de condensor ten opzichte van de testcondities gespecificeerd volgens de norm NBN EN 14511, onder standard rating conditions, bepaald volgens § 7.5.2.3, (-);

$f_{rec,m,vrf}$	de maandelijkse recuperatiefactor voor koeling, bepaald volgens § 7.5.1, (-);
$f_{heat,m,pref}$	de maandelijkse fractie van de totale warmtelevering die door de preferent geschakelde warmteopwekker(s) wordt geleverd - voor direct gestookte thermisch aangedreven koelmachines gelijk aan 1; - voor indirect gestookte thermisch aangedreven koelmachines bepaald volgens § 7.5.1, (-);
$\eta_{gen,heat,pref}$	het opwekkingsrendement van de preferente warmteopwekker - voor direct gestookte thermisch aangedreven koelmachines gelijk aan 1; - voor indirect gestookte thermisch aangedreven koelmachines bepaald volgens § 7.5.1, (-);
$\eta_{gen,heat,npref}$	het opwekkingsrendement van de niet-preferente warmteopwekker - voor direct gestookte thermisch aangedreven koelmachines gelijk aan 1; - voor indirect gestookte thermisch aangedreven koelmachines bepaald volgens § 7.5.1 (-).

#### 7.5.2.1 De prestatiecoëfficiënt $EER_{nom}$

Waarde bij ontstentenis

Ontleen de waarde bij ontstentenis aan Tabel [22].

**Tabel [22]: Waarden bij ontstentenis voor de bepaling van het opwekkingsrendement voor actieve koeling**

N°	Fluidum in de condensor	Fluidum in de verdamper	Benaming koelmachine	EER <sub>nom</sub>	f <sub>PL</sub>	θ <sub>co, nom</sub>	θ <sub>ev, nom</sub>
1a	Lucht	Lucht	Luchtgekoelde klimaatregelaar, of luchtgekoeld multi-split systeem	2,1	1,25	35	27
1b			Multisplit-systeem met variabel koelmiddeldebiet (VRF)				
2	Water / geglycoleerd water	Lucht	Watergekoelde klimaatregelaar, of watergekoeld multisplit systeem	3,05	1,25	30	27
3	Lucht	Water	Warmtepomp lucht/water, of luchtgekoelde koelgroep voor koelwater met of zonder aparte condensor	2,1	1,25	35	7
4	Water / geglycoleerd water	Water	Warmtepomp (geglycoleerd)water/water, of watergekoelde koelgroep voor koelwater met of zonder aparte condensor	3,05	1,25	30	7
5	Lucht / Water	Water	Thermisch aangedreven koelmachine	0,7	-	-	-

#### Gedetailleerde methode

Voor compressiekoelmachines is EER<sub>nom</sub> gelijk aan de EER<sub>test</sub> volgens de norm NBN EN 14511 te bepalen bij standard rating conditions, zoals vastgelegd in deel 2 van de norm.

Voor thermisch aangedreven koelmachines is EER<sub>nom</sub> gelijk aan de EER<sub>test</sub> volgens ARI Standard 560-2000 te bepalen bij standard rating conditions.

#### **7.5.2.2 Deellastfactor f<sub>PL</sub>**

##### Waarde bij ontstentenis

Ontleen de waarde bij ontstentenis aan Tabel [22].

##### Gedetailleerde methode

De vergelijking voor de deellastfactor wordt gegeven door:

$$\text{Eq. 90} \quad f_{PL} = 2,64 - 1,19 \cdot \left( \frac{SEER}{EER_{nom}} \right) \quad (-)$$

met:

SEER de seizoenprestatiecoëfficiënt voor compressiekoelmachines bepaald volgens prEN14825, (-);

EER<sub>nom</sub> de prestatiecoëfficiënt (Energy Efficiency Ratio), zoals bepaald in § 7.5.2.1.



**7.5.2.3 Maandelijke temperatuurfactor  $f_{\theta,m}$** 

De maandelijke temperatuurfactor wordt bepaald met:

$$\text{Eq. 91} \quad f_{\theta,m} = 1 + C_{\theta,1} \cdot \Delta\theta_m + C_{\theta,2} \cdot \Delta\theta_m^2 \quad (-)$$

met:

$C_{\theta,1}$  een factor ter bepaling van de maandelijke temperatuurfactor, zoals bepaald in § 7.5.2.3.1, (-);

$C_{\theta,2}$  een factor ter bepaling van de maandelijke temperatuurfactor, zoals bepaald in § 7.5.2.3.1, (-);

$\Delta\theta_m$  het verschil van de temperatuursverhoudingen tussen condensor en verdamper in het werkingpunt en het nominaal werkingpunt, zoals hieronder bepaald, (-).

waar:

$$\text{Eq. 92} \quad \Delta\theta_m = \frac{(\theta_{co,m} + 273,15)}{(\theta_{ev} + 273,15)} - \frac{(\theta_{co,nom} + 273,15)}{(\theta_{ev,nom} + 273,15)} \quad (-)$$

met:

$\theta_{co,m}$  de maandelijke werkingstemperatuur van de condensor, zoals bepaald in § 7.5.2.3.2, in °C;

$\theta_{ev}$  de werkingstemperatuur van de verdamper, zoals bepaald in § 7.5.2.3.3, in °C;

$\theta_{co,nom}$  de werkingstemperatuur van de condensor in nominaal werkingpunt, zoals bepaald in § 7.5.2.3.4, in °C;

$\theta_{ev,nom}$  de werkingstemperatuur van de verdamper in nominaal werkingpunt, zoals bepaald in § 7.5.2.3.4, in °C.

**7.5.2.3.1 Constanten ter bepaling van de maandelijke temperatuurfactor****Waarde bij ontstentenis**

Ontleen de waarde bij ontstentenis aan Tabel [23].

**Tabel [23]: Waarde bij ontstentenis voor de constanten ter bepaling van de maandelijke temperatuurfactor**

Koelmachinenummer volgens Tabel [21]	$C_{\theta,1}$	$C_{\theta,2}$
1a, 1b, 3	5,24	7,78
2, 4	8,81	30,9

Gedetailleerde methode

Ontleen de waarde aan Tabel [24].

**Tabel [24]: Constanten ter bepaling van de maandelijkse temperatuurfactor**

Koelmachinenummer volgens Tabel [21]	Type compressor	$C_{\theta,1}$	$C_{\theta,2}$
1a, 1b,3	Zuigercompressor	5,24	7,78
	Scrollcompressor	7,33	18,6
	Schroefcompressor	6,41	17,0
2, 4	Scrollcompressor	8,81	30,9
	Schroefcompressor	9,14	42,8
	Turbocompressor	9,98	40,1

7.5.2.3.2 *Maandelijkse werkingstemperatuur van de condensor  $\theta_{co,m}$* Waarde bij ontstentenis

Ontleen de waarde bij ontstentenis aan Tabel [25].

Gedetailleerde methode

- Ontleen voor direct luchtgekoelde machines de waarde voor  $\theta_{co,m}$  aan Tabel [25].
- Voor watergekoelde machines die gebruik maken van een koeltoren is  $\theta_{co,m}$  gelijk aan de ingaande koelwatertemperatuur in de condensor die bij ontwerp van de koelmachine werd bepaald;.
- Voor andere watergekoelde machines is  $\theta_{co,m}$  gelijk aan de ingaande koelwatertemperatuur in de condensor die bij ontwerp van de koelmachine werd bepaald, te bepalen volgens regels bepaald door de minister of, bij gebrek daaraan op basis van een gelijkwaardigheidsaanvraag.

**Tabel [25]: Maandelijkse werkingstemperatuur van de condensor  $\theta_{co,m}$** 

Koelmachine-nummer volgens Tabel [21]	jan	feb	maa	apr	mei	jun	jul	aug	sep	okt	nov	dec
1a, 1b, 3	4,1	5,1	8,3	11,3	15,5	18,2	19,7	20,5	16,4	12,5	7,3	4,4
2, 4 met koeltoren	30	30	30	30	30	30	30	30	30	30	30	30
2, 4 met geo cooling	9,2	9,9	10,3	10,9	11,7	12,3	12,5	12,7	12,0	11,2	10,4	9,9

7.5.2.3.3 *Werkings temperatuur van de verdamper  $\theta_{ev}$* Waarde bij ontstentenis

Ontleen de waarde bij ontstentenis aan Tabel [26].

**Tabel [26]: Werkings temperatuur van de verdamper  $\theta_{ev}$** 

Koelmachinenummer volgens Tabel [21]	Type afgiftesysteem	$\theta_{ev}$
1a, 1b, 2	-	26
3, 4, 5	koelplafonds en/of koudebalken	16
	batterijen in luchtgroepen en ventiloconvectoren en andere	6

Indien de koelmachine naast koelplafonds en/of koudebalken gebruik maakt van een ander afgiftesysteem dient 6°C als werkingstemperatuur van de verdamper genomen te worden.

Gedetailleerde methode

De werkingstemperatuur van de verdamper  $\theta_{ev}$  wordt bepaald door het ontwerp van het afgiftesysteem en is te bepalen volgens regels bepaald door de minister of, bij gebrek daaraan op basis van een gelijkwaardigheidsaanvraag.

7.5.2.3.4 *Werkings temperaturen van de condensor en verdamper in nominaal werkingpunt  $\theta_{co,nom}$  en  $\theta_{ev,nom}$* Waarden bij ontstentenis

Ontleen, indien voor de prestatiecoëfficiënt  $EER_{nom}$  van de compressiekoelmachine een waarde bij ontstentenis genomen wordt, de waarden bij ontstentenis voor  $\theta_{co,nom}$  en  $\theta_{ev,nom}$  aan Tabel [22].

Gedetailleerde methode

Indien voor de prestatiecoëfficiënt  $EER_{nom}$  van de compressiekoelmachine geen waarde bij ontstentenis genomen wordt, neem de werkingstemperaturen van de condensor en verdamper in nominaal werkingpunt  $\theta_{co,nom}$  en  $\theta_{ev,nom}$  waarbij  $EER_{test}$  bepaald werd, volgens de norm NBN EN 14511, bij standard rating conditions, zoals vastgelegd in deel 2 van de norm.

## Nota:

- Voor luchtgekoelde machines (koelmachinenummers 1a,1b en 3) is  $\theta_{co,nom}$  de drogeboltemperatuur aan de ingang van de condensor.
- Voor watergekoelde machines (koelmachinenummers 2 en 4) is  $\theta_{co,nom}$  de temperatuur aan de ingang van de condensor.
- Voor machines die warmte afgeven aan lucht (koelmachinenummers 1a, 1b en 2) is  $\theta_{ev,nom}$  de drogeboltemperatuur aan de ingang van de verdamper.
- Voor machines die warmte afgeven aan water (koelmachinenummers 3,4) is  $\theta_{ev,nom}$  de temperatuur aan de uitgang van de verdamper.

### **7.6 Eindenergieverbruik voor warm tapwater**

Voor douches en/of baden *i* (index "bath") en keukenaanrechten *j* (index "sink"), gebeurt de berekening van het eindenergieverbruik voor warm tapwater analoog aan de methode die wordt toegepast op EPW-eenheden; § 10.3 van bijlage V bij dit besluit moet worden toegepast.

Voor de andere tappunten *k* voor warm tapwater (index "other"), moet eveneens § 10.3 van bijlage V bij dit besluit worden toegepast, waarbij de formules die van toepassing zijn voor keukenaanrechten moeten worden gebruikt (index "sink" van bijlage V bij dit besluit).

Het eindenergieverbruik van tappunten die bediend worden door een "combilus" wordt bepaald volgens door de minister bepaalde specificaties.

## 8 Maandelijks hulpenergieverbruik

In dit hoofdstuk wordt het maandelijkse hulpenergieverbruik bepaald. De omzetting naar primair energieverbruik gebeurt in § 10.5.

### 8.1 Elektriciteitsverbruik van ventilatoren voor ventilatie en circulatie

#### 8.1.1 Principe

Het elektriciteitsverbruik van ventilatoren voor ventilatie en circulatie van lucht in de EPN-eenheid wordt bepaald als de som van drie termen:

- het verbruik van ventilatoren ten dienste van de hygiënische ventilatie;
- het verbruik van ventilatoren ten dienste van de aanvullende mechanische ventilatie tijdens de dag;
- het verbruik van ventilatoren ten dienste van de aanvullende mechanische ventilatie tijdens de nacht.

Elk van deze termen wordt bepaald als het product van het hieronder opgelegd aantal gebruiksuren en het effectieve vermogen waarin een weging voor de regeling opgenomen kan zijn.

Voor de hygiënische ventilatie wordt het effectieve vermogen bepaald aan de hand van het luchtdebiet  $\dot{V}_{\text{hyg, fct } f}$  als gebruikt in § 5.6.2.2, tenzij aan de hand van het werkelijk opgestelde vermogen van ventilatoren wordt aangetoond dat een lagere waarde voor het effectieve vermogen van toepassing is. Voor de aanvullende ventilatie is het nodig de werkelijke, ter plaatse gemeten debieten en vermogens als uitgangspunt te nemen.

Bereken het jaarlijks elektriciteitsverbruik van de ventilatoren volgens § 8.1.2. Indien de ventilatie volledig natuurlijk verloopt en er geen ventilatoren aanwezig zijn, is het verbruik vanzelfsprekend gelijk aan nul.

#### 8.1.2 Elektriciteitsverbruik van de ventilatoren

Bepaal het maandelijks elektriciteitsverbruik van de ventilatoren in de EPN-eenheid,  $W_{\text{fans, m}}$ , met:

$$\text{Eq. 93} \quad W_{\text{fans, m}} = \sum_f W_{\text{fans, fct } f, m} \quad (\text{kWh})$$

met:

$W_{\text{fans, fct } f, m}$  het maandelijks elektriciteitsverbruik van alle ventilatoren ten dienste van functioneel deel  $f$ , in kWh. De bepaling gebeurt hetzij aan de hand van forfaitaire waarden, § 8.1.3, hetzij aan de hand van de werkelijk geïnstalleerde elektromotorvermogens, § 8.1.4. In het geval van aanvullende mechanische ventilatie, kan de berekening enkel aanvaard worden als deze steunt op de werkelijk geïnstalleerde elektromotorvermogens, § 8.1.4.

Er dient gesommeerd te worden over alle functionele delen  $f$  van de EPN-eenheid.

Specifiek kenmerk voor het functioneel deel "onderwijs": het maandelijks elektriciteitsverbruik van alle ventilatoren,  $W_{\text{fans, fct } f, m}$ , wordt voor de maanden juli en augustus gelijk genomen aan nul.

### 8.1.3 Elektriciteitsverbruik voor ventilatoren per functioneel deel aan de hand van waarden bij ontstentenis

In geval van aanvullende mechanische ventilatie mag de hieronder beschreven methode van waarden bij ontstentenis niet toegepast worden. Bij toepassing van mechanische aanvullende ventilatie moet steeds de methode in § 8.1.4 gebruikt worden.

Bepaal in dit geval het maandelijks elektriciteitsverbruik voor ventilatoren in een functioneel deel  $f$ ,  $W_{fans, fct f, m}$ , met:

$$\text{Eq. 94} \quad W_{fans, fct f, m} = P_{def, fct f} \cdot f_{fans, fct f, m} \cdot \frac{t_m}{3,6} \quad (\text{kWh})$$

waarin:

$P_{def, fct f}$  het forfaitaire effectieve vermogen van de toevoer- en/of afvoerventilatoren zoals hieronder bepaald, in W;

$f_{fans, hyg, fct f, m}$  de tijdsfractie dat de ventilatoren tijdens de betreffende maand in bedrijf zijn voor de hygiënische ventilatie, bepaald volgens § 8.1.5, (-);

$t_m$  de duur van de betreffende maand, ontleend aan Tabel [1], in Ms.

Het forfaitaire effectieve vermogen van de ventilatoren,  $P_{def, fct f}$ , wordt gegeven door:

$$\text{Eq. 95} \quad P_{def, fct f} = C_{sys} \cdot \dot{V}_{hyg, fct f} \quad (\text{kWh})$$

waarin:

$C_{sys}$  een constante afhankelijk van het ventilatiesysteem in functioneel deel  $f$  zoals hieronder bepaald, in Wh/m<sup>3</sup>;

$\dot{V}_{hyg, fct f}$  het ontwerptoevoerdebiet aan buitenlucht voor hygiënische ventilatie in functioneel deel  $f$  bepaald volgens de principes uit § 5.6.2.2, in m<sup>3</sup>/h.

- Voor een systeem waarbij alleen de afvoer mechanisch is, geldt:  $C_{sys} = 0,33$  Wh/m<sup>3</sup>.
- Voor een systeem waarbij de toevoer mechanisch is, eventueel in combinatie met mechanische afvoer, zonder voorkoeling van de ventilatielucht, geldt:  $C_{sys} = 0,55$  Wh/m<sup>3</sup>.
- In alle andere gevallen geldt:  $C_{sys} = 0,85$  Wh/m<sup>3</sup>.

### 8.1.4 Elektriciteitsverbruik voor ventilatoren per functioneel deel aan de hand van de werkelijk opgestelde vermogens

Bepaal in dit geval het maandelijks elektriciteitsverbruik voor ventilatoren in een functioneel deel  $f$ ,  $W_{fans, fct f, m}$ , met:

$$\text{Eq. 310} \quad W_{fans, fct f, m} = W_{fans, hyg, fct f, m} + W_{fans, add m, day, cool, fct f, m} + W_{fans, add m, night, cool, fct f, m} \quad (\text{kWh})$$

met:

$$\text{Eq. 311 } \bar{W}_{\text{fans,hyg,fct } f,m} = \sum_j \left( \frac{0,8 \cdot f_{\text{ctrl},j} \cdot f_{\text{fans,mod}} \cdot P_{\text{instal},j} \cdot \dot{V}_{\text{hyg,fct } f,j}}{\dot{V}_{\text{hyg},j}} \cdot f_{\text{fans,hyg,fct } f,m} \cdot \frac{t_m}{3,6} \right) \quad (\text{kWh})$$

$$\text{Eq. 312 } \bar{W}_{\text{fans,add m,day,cool,fct } f,m} = \sum_j \left( \frac{0,8 \cdot (1 - f_{\text{ctrl},j} \cdot f_{\text{fans,mod}}) \cdot P_{\text{instal},j} \cdot \dot{V}_{\text{add m,fct } f,j}}{\dot{V}_{\text{add m},j}} \cdot f_{\text{V,add m,day,cool,fct } f,m} \cdot \frac{t_m}{3,6} \right) \quad (\text{kWh})$$

$$\text{Eq. 313 } \bar{W}_{\text{fans,add m,night,cool,fct } f,m} = \sum_j \left( \frac{0,8 \cdot P_{\text{instal},j} \cdot \dot{V}_{\text{add m,fct } f,j}}{\dot{V}_{\text{add m},j}} \cdot f_{\text{V,add m,night,cool,fct } f,m} \cdot \frac{t_m}{3,6} \right) \quad (\text{kWh})$$

waarin:

$\bar{W}_{\text{fans,hyg,fct } f,m}$  het maandelijks electriciteitsverbruik van de ventilatoren ten dienste van de hygiënische ventilatie in functioneel deel  $f$ , in kWh;

$\bar{W}_{\text{fans,add m,day,cool,fct } f,m}$  het maandelijks electriciteitsverbruik van de ventilatoren ten dienste van de aanvullende mechanische ventilatie tijdens de dag in functioneel deel  $f$ , in kWh;

$\bar{W}_{\text{fans,add m,night,cool,fct } f,m}$  het maandelijks electriciteitsverbruik van de ventilatoren ten dienste van de aanvullende mechanische ventilatie tijdens de nacht in functioneel deel  $f$ , in kWh;

$f_{\text{ctrl},j}$  een reductiefactor voor de regeling van ventilator  $j$ , ontleend aan Tabel [27], (-);

$f_{\text{fans,mod}}$  een reductiefactor voor de regeling van het geïnstalleerd vermogen tijdens de werking voor hygiënische ventilatie, zoals hieronder bepaald;

$P_{\text{instal},j}$  de rekenwaarde voor het geïnstalleerd elektrisch vermogen van ventilator  $j$  zoals hieronder bepaald, in W;

$\dot{V}_{\text{hyg,fct } f,j}$  het deel van het ontwerpdebiet doorheen ventilator  $j$  voor de hygiënische ventilatie ten behoeve van functioneel deel  $f$ , in  $\text{m}^3/\text{h}$ ;

$\dot{V}_{\text{hyg},j}$  het totaal ontwerpdebiet doorheen ventilator  $j$  voor de hygiënische ventilatie, in  $\text{m}^3/\text{h}$ ;

$f_{\text{fans,hyg,fct } f,m}$  de tijdsfractie dat de ventilatoren tijdens de betreffende maand in bedrijf zijn voor de hygiënische ventilatie, bepaald volgens § 8.1.5, (-);

$t_m$  de duur van de betreffende maand, ontleend aan Tabel [1], in Ms;

$\dot{V}_{\text{add m,fct } f,j}$  het deel van het ontwerpdebiet doorheen ventilator  $j$  voor de aanvullende mechanische ventilatie ten behoeve van functioneel deel  $f$ , bepaald op basis van meetrapporten in overeenstemming met regels bepaald door de minister. In afwezigheid van metingen is de waarde van dit debiet gelijk aan  $\dot{V}_{\text{hyg,fct } f,j}$ , in  $\text{m}^3/\text{h}$ ;

$\dot{V}_{\text{add } m, j}$  het totale ontwerpdebiet doorheen ventilator  $j$  voor de aanvullende mechanische ventilatie, in  $\text{m}^3/\text{h}$ ;

$f_{v, \text{add } m, \text{day}, \text{cool}, \text{fct } f, m}$  de conventionele tijdsfractie gedurende dewelke de aanvullende mechanische ventilatie tijdens de dag in bedrijf is in functioneel deel  $f$  voor de koelberekeningen, bepaald volgens § 5.6.3.3.2, (-);

$f_{v, \text{add } m, \text{night}, \text{cool}, \text{fct } f, m}$  de conventionele tijdsfractie gedurende dewelke de aanvullende mechanische ventilatie tijdens de nacht in bedrijf is in functioneel deel  $f$  voor de koelberekeningen, bepaald volgens § 5.6.3.4.1, (-) .

en waarin  $f_{\text{fans}, \text{mod}}$  is gelijk aan:

- in geval van een toerenregeling:

$$\text{Eq. 314 } f_{\text{fans}, \text{mod}} = \left( \frac{\dot{V}_{\text{hyg}, \text{fct } f}}{\dot{V}_{\text{add } m, \text{fct } f}} \right)^{2.5} \quad (-)$$

- bij alle andere regelingen:  $f_{\text{fans}, \text{mod}} = 1$ .

Er dient gesommeerd te worden over alle ventilatoren  $j$  die functioneel deel  $f$  bedienen.

**Tabel [27]: Reductiefactor  $f_{\text{ctrl}, j}$  voor de regeling van ventilatoren**

Systeemnummer volgens Tabel [16]	Soort regeling		
	Geen regeling of smoorregeling	Inlaatklep- verstelling of waaierschoep- verstelling	Toerenregeling
1, 2, 4, 5, 6, 8	1,00	0,75	0,65
3, 7	1,00	0,65	0,50

OPMERKING: een regeling voor de lucht volumestroom mag alleen als zodanig worden beschouwd als, bij het in bedrijf zijn van de regeling, de door de regelgeving minimaal vereiste lucht volumestroom voor luchtverversing tijdens de gewone bedrijfstijd is gewaarborgd.

Bepaal de rekenwaarde voor het geïnstalleerd elektrisch vermogen op 1 van de volgende twee manieren:

- het maximaal elektrisch vermogen van de elektromotor, desgevallend met inbegrip van alle voorschakelapparatuur, in W;
- het maximaal elektrisch vermogen van de elektromotor-ventilator combinatie, desgevallend met inbegrip van alle voorschakelapparatuur, in W.

Voor de definitie van het maximaal elektrisch vermogen wordt verwezen naar § 2 van bijlage V bij dit besluit.



### 8.1.5 Tijdsfractie dat de ventilatoren in bedrijf zijn voor de hygiënische ventilatie

De tijdsfractie dat de ventilatoren tijdens een bepaalde maand in bedrijf zijn voor hygiënische ventilatie,  $f_{\text{fans, hyg, fct f, m}}$ , wordt bepaald als:

$$\text{Eq. 97} \quad f_{\text{fans, hyg, fct f, m}} = f_{\text{vent, heat, fct f}} \quad (-)$$

waarin:

$f_{\text{vent, heat, fct f}}$  fractie van de tijd gedurende dewelke de ventilatie in gebruik is, zoals beschouwd voor de verwarmingsberekeningen, ontleend uit Tabel [7], (-).

## 8.2 Maandelijks energieverbruik voor distributie

### 8.2.1 Principe

In dit hoofdstuk wordt het maandelijks elektrisch hulpenergieverbruik voor distributie bepaald. De omzetting naar primair energieverbruik gebeurt in § 10.5.

### 8.2.2 Rekenregel voor hulpenergieverbruik voor distributie

#### 8.2.2.1 Algemene rekenregel

Bepaal het maandelijks elektrisch hulpenergieverbruik voor distributie,  $W_{\text{aux, dis, m}}$ , als:

$$\text{Eq. 315} \quad W_{\text{aux, dis, m}} = \sum_j P_{\text{pump, dis, instal, j}} \cdot \frac{t_{\text{on, dis, j, m}}}{3,6} \quad (\text{kWh})$$

waarin:

$P_{\text{pump, dis, instal, j}}$  de waarde voor het geïnstalleerd vermogen van pomp j ten dienste van de beschouwde EPN-eenheid, zoals bepaald in § 8.2.3, in W;

$t_{\text{on, dis, j, m}}$  de maandelijkse aantijd van pomp j voor distributie, zoals bepaald in § 8.2.4, in Ms.

Er dient gesommeerd te worden over alle circulatiepompen j die de EPN-eenheid bedienen.

#### 8.2.2.2 Uitzonderingen

Circulatiepompen in reservestelling zijn redundant voor het systeem. Hun hulpenergieverbruik dient aldus niet in rekening te worden gebracht.

### 8.2.3 Bepaling van het geïnstalleerd vermogen $P_{\text{pump, dis, instal, j}}$

$P_{\text{pump, dis, instal, j}}$  is het geïnstalleerd vermogen van de circulatiepomp j, in W, en wordt bepaald als:

- voor natlopende circulatiepompen: het gemiddeld opgemeten elektrische vermogen op 100% van het debiet, genaamd  $P_{L, 100\%}$ , uit Verordening (EU) n° 641/2009;
- voor drooglopende circulatiepompen waarbij de elektromotor afgesplitst is van de rotor: het maximaal elektrisch vermogen dat de elektromotor kan opnemen

bij continu bedrijf bepaald volgens de norm NBN EN 60034-1 voor "duty type S1".

Bij gebrek aan de productwaarden kunnen de volgende waarden bij ontstentenis gebruikt worden, in functie van het soort distributie.

- in geval van warmtedistributie:

$$\text{Eq. 316 } P_{\text{pumps,dis,instal},j} = \text{MAX}(70; 0,3 \cdot \sum_i A_{f,\text{sec } i}) \quad (\text{W})$$

met:

$A_{f,\text{sec } i}$  de gebruiksoppervlakte van energiesector  $i$ , in  $\text{m}^2$ .

Er dient gesommeerd te worden over alle energiesectoren  $i$  die circulatiepomp  $j$  bedient.

- in geval van koudedistributie:

$$\text{Eq. 317 } P_{\text{pumps,dis,instal},j} = \text{MAX}(70; 0,3 \cdot \sum_i A_{f,\text{sec } i}) \quad (\text{W})$$

met:

$A_{f,\text{sec } i}$  de gebruiksoppervlakte van energiesector  $i$ , in  $\text{m}^2$ .

Er dient gesommeerd te worden over alle energiesectoren  $i$  die circulatiepomp  $j$  bedient.

- in geval van sanitair warm waterdistributie (circulatie-leiding):

$$\text{Eq. 318 } P_{\text{pumps,dis,instal},j} = \text{MAX} \left( 25; \frac{\Delta P_{\text{pumps}}}{\eta_{\text{pumps}}} \cdot f_{\text{insul,circ } k} \cdot \frac{\sum_l l_{\text{circ } k,l} \cdot (60 - \theta_{\text{amb,January},l})}{R_{l,l} \cdot \rho_W \cdot c_W \cdot \Delta \theta} \right) \quad (\text{W})$$

- in geval van de combinatie van sanitair warm waterdistributie en warmtedistributie (combilus):

$$\text{Eq. 319 } P_{\text{pumps,dis,instal},j} = \text{MAX} \left( 70; \frac{\Delta P_{\text{pumps}}}{\eta_{\text{pumps}}} \cdot f_{\text{insul,circ } k} \cdot \frac{\sum_l l_{\text{circ } k,l} \cdot (60 - \theta_{\text{amb,January},l})}{R_{l,l} \cdot \rho_W \cdot c_W \cdot \Delta \theta} \right) \quad (\text{W})$$

met:

$\Delta P_{\text{pump}}$  de minimale opvoerhoogte, in Pa, als hieronder bepaald;

$\eta_{\text{pump}}$  het rendement van de pomp. Dit wordt bij conventie gelijk genomen aan 0,2, (-);

$f_{\text{insul,circ } k}$  een correctiefactor om rekening te houden met de impact van koudebruggen op de warmteweerstand van de segmenten van circulatieleiding  $k$ , zoals bepaald in § 9.3.2 van bijlage V, (-);

$l_{\text{circ } k,l}$  de lengte van segment  $l$  van circulatieleiding  $k$ , in m;

$\theta_{\text{amb, January, 1}}$	de maandgemiddelde omgevingstemperatuur van leidingsegment 1 voor de maand januari, in °C, zoals bepaald in § 9.3.2.2 van bijlage V;
$R_{1,1}$	de lineaire warmteweerstand van leidingsegment 1, in m.K/W, bepaald volgens § E.3 van bijlage V;
$\rho_w$	de dichtheid van water, in kg/m <sup>3</sup> . Dit wordt bij conventie gelijk genomen aan 998 kg/m <sup>3</sup> ;
$c_w$	de specifieke warmtecapaciteit van water, in J/(kg.K). Dit wordt bij conventie gelijk genomen aan 4182 J/(kg.K);
$\Delta\theta$	het temperatuursverschil tussen vertrek en retour, in K. Dit wordt bij conventie gelijk genomen aan 5 K.

Er dient gesommeerd te worden over alle segmenten 1 van circulatieleiding k die bediend worden door circulatiepomp j.

De minimale opvoerhoogte wordt gegeven door:

$$\text{Eq. 320 } \Delta p_{\text{pomp}} = \sum_1 l_{\text{circ } k,1} \cdot 300 \quad (\text{Pa})$$

met:

$l_{\text{circ } k,1}$  de lengte van segment 1 van circulatieleiding k, in m.

Er dient gesommeerd te worden over alle segmenten 1 van circulatieleiding k die bediend worden door circulatiepomp j.

Indien een pomp meerdere EPW- en/of EPN-eenheden bedient, dan dient het vermogen van de pomp ( $P_{\text{pumps, dis, instal, j}}$ ) proportioneel verdeeld te worden over deze EPW- en/of EPN-eenheden op basis van de totale bruto energiebehoefte van de respectievelijke eenheden. In geval van warmtedistributie dient de bruto energiebehoefte voor ruimteverwarming te worden gebruikt. In het geval van koudedistributie dient de bruto energiebehoefte voor ruimtekoeling te worden gebruikt. In het geval van sanitair warm waterdistributie (circulatieleiding) of voor een combilus dient de bruto energiebehoefte voor warm tapwater te worden gebruikt.

#### 8.2.4 Bepaling van de aantijd $t_{\text{on, dis, j, m}}$

De maandelijkse aantijd van circulatiepomp j,  $t_{\text{on, dis, j, m}}$ , in Ms, wordt bepaald in functie van het soort distributie, als volgt.

- Voor pompen voor sanitair warm waterdistributie (circulatieleiding) geldt:

$$\text{Eq. 321 } t_{\text{on, dis, j, m}} = t_m \quad (\text{Ms})$$

Uitzondering: als de pomp enkel tappunten in een functioneel deel met de functie "onderwijs" bedient, wordt  $t_{\text{on, dis, j, m}}$  voor de maanden juli en augustus gelijk genomen aan 0.

- Voor pompen voor warmtedistributie geldt:

$$\text{Eq. 322 } t_{\text{on, dis, j, m}} = \max(t_{\text{on, dis, heat, j, m, seci}}) \quad (\text{Ms})$$

- Voor pompen voor koudedistributie geldt:

$$\text{Eq. 323 } t_{\text{on,dis,j,m}} = \max(t_{\text{on,dis,cool,j,m,sec } i}) \quad (\text{Ms})$$

met:

$t_m$  de duur van de betreffende maand, ontleend aan Tabel [1], in Ms;

$t_{\text{on,dis,heat,j,m,sec } i}$  de maandelijkse aantijd van circulatiepomp  $j$  voor warmtedistributie in energiesector  $i$ , zoals hieronder bepaald, in Ms;

$t_{\text{on,dis,cool,j,m,sec } i}$  de maandelijkse aantijd van circulatiepomp  $j$  voor koudedistributie in energiesector  $i$ , zoals hieronder bepaald, in Ms.

Het maximum moet bepaald worden over alle energiesectoren  $i$  (in de beschouwde EPN-eenheid of in andere EPW- of EPN-eenheden) die door circulatiepomp  $j$  worden bediend.

Bepaal de maandelijkse aantijd van circulatiepomp  $j$  voor warmtedistributie in energiesector  $i$ ,  $t_{\text{on,dis,heat,j,m,sec } i}$ , als volgt:

- voor een natlopende circulatiepomp met pompregeling (uitgezonderd aan/uit regeling) waarvan de EEI gekend is:

$$\text{Eq. 324 } t_{\text{on,dis,heat,j,m,sec } i} = \text{MIN}\left(t_{\text{heat,sec } i, m} \cdot \left(0,6 + 0,625 \cdot \frac{\text{EEI}}{0,23}\right); t_m \cdot \frac{1}{2}\right) \quad (\text{Ms})$$

- voor een drooglopende circulatiepomp met pompregeling (uitgezonderd aan/uit regeling):

$$\text{Eq. 325 } t_{\text{on,dis,heat,j,m,sec } i} = \text{MIN}\left(t_{\text{heat,sec } i, m}; t_m \cdot \frac{1}{2}\right) \quad (\text{Ms})$$

- voor een pomp met aan/uit regeling of een natlopende circulatiepomp met pompregeling waarvan de EEI niet gekend is:

$$\text{Eq. 326 } t_{\text{on,dis,heat,j,m,sec } i} = t_m \cdot \frac{1}{2} \quad (\text{Ms})$$

- in alle andere gevallen of regeling onbekend:

$$\text{Eq. 327 } t_{\text{on,dis,heat,j,m,sec } i} = t_m \quad (\text{Ms})$$

met:

$t_{\text{heat,sec } i, m}$  de conventionele maandelijkse werkingstijd van het systeem van warmteafgifte van energiesector  $i$ , in Ms, bepaald volgens § D.1 van bijlage V en rekening houdend met de conventies hieronder;

EEI de energie-efficiëntie-index, uit Verordening (EU) n° 641/2009, (-);

$t_m$  de duur van de betreffende maand, ontleend aan Tabel [1], in Ms.

Uitzonderingen:

- In energiesectoren die enkel functionele delen met de functie "onderwijs" of "technische ruimten" bevatten, wordt  $t_{\text{on,dis,heat,j,m,sec } i}$  voor de maanden juli en augustus gelijk genomen aan 0.
- In energiesectoren die enkel een functioneel deel met de functie "technische ruimten" bevatten, wordt  $t_{\text{on,dis,heat,j,m,sec } i}$  voor het hele jaar gelijk genomen aan 0.

Bij de bepaling van  $t_{\text{heat,sec } i, m}$  gelden voor EPN-eenheden volgende bijkomende conventies:

$$\text{Eq. 375 } H_{T,\text{sec } i,m} = \sum_f H_{T,\text{heat,fct } f} \quad (\text{W/K})$$

$$\text{Eq. 376 } V_{\text{sec } i} = 3,3 \cdot A_{f,\text{sec } i} \quad (\text{m}^3)$$

met:

$H_{T,\text{heat,fct } f}$  de warmteoverdrachtscoëfficiënt door transmissie van functioneel deel  $f$  voor de verwarmingsberekeningen, bepaald volgens § 5.5, in W/K;

$A_{f,\text{sec } i}$  de gebruiksoppervlakte van energiesector  $i$ , in  $\text{m}^2$ .

Bepaal de maandelijkse aantijd van circulatiepomp  $j$  voor koudedistributie in energiesector  $i$ ,  $t_{\text{on,dis,cool},j,m,\text{sec } i}$ , als volgt:

- voor een natlopende circulatiepomp met pompregeling (uitgezonderd aan/uit regeling) waarvan de EEI gekend is:

$$\text{Eq. 328 } t_{\text{on,dis,cool},j,m,\text{sec } i} = \text{MIN} \left( t_{\text{cool,sec } i, m} \cdot \left( 0,6 + 0,625 \cdot \frac{\text{EEI}}{0,23} \right); t_m \cdot \frac{1}{2} \right) \quad (\text{Ms})$$

- voor een drooglopende circulatiepomp met pompregeling (uitgezonderd aan/uit regeling):

$$\text{Eq. 329 } t_{\text{on,dis,cool},j,m,\text{sec } i} = \text{MIN} \left( t_{\text{cool,sec } i, m}; t_m \cdot \frac{1}{2} \right) \quad (\text{Ms})$$

- voor een pomp met aan/uit regeling of een natlopende circulatiepomp met pompregeling waarvan de EEI niet gekend is:

$$\text{Eq. 330 } t_{\text{on,dis,cool},j,m,\text{sec } i} = t_m \cdot \frac{1}{2} \quad (\text{Ms})$$

- in alle andere gevallen of regeling onbekend:

$$\text{Eq. 331 } t_{\text{on,dis,cool},j,m,\text{sec } i} = t_m \quad (\text{Ms})$$

met:

$t_{\text{cool,sec } i,m}$  de conventionele maandelijkse werkingstijd van het systeem van koudeafgifte van energiesector  $i$ , in Ms, zoals hieronder bepaald;

EEI de energie-efficiëntie-index, uit Verordening (EU) n° 641/2009, (-);

$t_m$  de duur van de betreffende maand, ontleend aan Tabel [1], in Ms.

Uitzonderingen:

- In energiesectoren die enkel functionele delen met de functie "onderwijs" of "technische ruimten" bevatten, wordt  $t_{\text{on,dis,cool},j,m,\text{sec } i}$  voor de maanden juli en augustus gelijk genomen aan 0.
- In energiesectoren die enkel een functioneel deel met de functie "technische ruimten" bevatten, wordt  $t_{\text{on,dis,cool},j,m,\text{sec } i}$  voor het hele jaar gelijk genomen aan 0.

Bepaal de conventionele maandelijkse werkingstijd van het systeem van koudeafgifte,  $t_{cool,sec\ i,m}$ , als:

$$\text{Eq. 332 } t_{cool,sec\ i,m} = \frac{\sum_j Q_{cool,gross,sec\ j,m}}{\sum_k P_{gen,cool,k} \cdot 1000} \quad (\text{Ms})$$

met:

$Q_{cool,gross,sec\ j,m}$  de maandelijkse bruto energiebehoefte voor ruimtekoeling van energiesector  $j$ , zoals bepaald in § 6.2 voor EPN-eenheden, in MJ. Voor EPW-eenheden wordt deze bruto energiebehoefte bepaald door de netto energiebehoefte bepaald volgens § 8.5 van bijlage V te delen door het forfaitair systeemrendement (0,9);

$P_{gen,cool,k}$  het nominale vermogen van de koudeleverancier  $k$ , in kW.

Er moet gesommeerd worden over alle koudeleveranciers  $k$  die energiesector  $i$  bedienen en over alle energiesectoren  $j$  die bediend worden door (minstens een van) de koudeleveranciers  $k$  van energiesector  $i$ .

Met betrekking tot de aantijd van de circulatiepompen is een combilus een leiding voor sanitair warm waterdistributie.

**8.3 Extra elektriciteitsverbruik voor koelmachines**

**8.3.1 Principe**

Bij watergekoelde koelmachines is er een extra elektriciteitsverbruik voor circulatiepomp(en) langs de condensorzijde. Ingeval de machine is aangesloten op een koeltoren is er een bijkomend elektriciteitsverbruik voor de pulverisatiepomp en de ventilator van de koeltoren. Ingeval thermisch aangedreven koelmachines is er een bijkomend elektriciteitsverbruik voor de circulatiepomp van de sorptievloeistof.

De rekenwaarde voor het extra elektriciteitsverbruik voor koelmachines wordt naar keuze bepaald volgens één van de volgende twee methoden:

- vereenvoudigde methode (§ 8.3.2);
- gedetailleerde methode (§ 8.3.3).

**8.3.2 Vereenvoudigde methode**

**8.3.2.1 Rekenregel**

Het maandelijks elektrisch hulpenergieverbruik voor koelmachines in de EPN-eenheid,  $W_{aux,cool,m}$ , moet bepaald worden als:

**Eq. 333**  $W_{aux,cool,m} = W_{aux,pumps,fans,m} + W_{aux,int,m} + W_{electr,gen,m}$  (kWh)

met:

- $W_{aux,pumps,fans,m}$  het maandelijks elektriciteitsverbruik van de circulatiepomp(en) en ventilator(en) aan de condensorzijde, bepaald volgens § 8.3.2.2, in kWh;
- $W_{aux,int,m}$  het maandelijks elektriciteitsverbruik van de circulatiepomp van de sorptievloeistof, bepaald volgens § 8.3.2.3, in kWh;
- $W_{electr,gen,m}$  het maandelijks elektriciteitsverbruik van de elektronica, bepaald volgens § 8.3.2.4, in kWh.

**8.3.2.2 Het elektriciteitsverbruik van de circulatiepomp(en) en ventilatoren aan de condensorzijde**

Het maandelijks elektriciteitsverbruik van de circulatiepomp(en) en ventilator(en) aan de condensorzijde,  $W_{aux,pumps,fans,m}$ , moet bepaald worden als:

**Eq. 100**  $W_{aux,pumps,fans,m} = \sum_i W_{aux,pumps,fans,sec\ i,m}$  (kWh)

$$W_{aux,pumps,fans,sec\ i,m} = \frac{0,08}{3,6} \cdot Q_{cool,gross,sec\ i,m}$$

**Eq. 101** 
$$\left( W_{pumps,fans,pref} \cdot f_{cool,pref} \cdot (1 - f_{cool,m,free,pref}) \cdot \left( \frac{\eta_{gen,cool,m,pref} + 1}{\eta_{gen,cool,m,pref}} \right) + W_{pumps,fans,npref} \cdot (1 - f_{cool,pref}) \cdot (1 - f_{cool,m,free,npref}) \cdot \left( \frac{\eta_{gen,cool,m,npref} + 1}{\eta_{gen,cool,m,npref}} \right) \right)$$
 (kWh)

met:

- $W_{aux,pumps,fans,sec\ i,m}$  het maandelijks elektriciteitsverbruik van de circulatiepomp(en) en ventilator(en) aan de condensorzijde van koelmachines ten behoeve van energiesector  $i$ , in kWh;

$Q_{cool, gross, seci, m}$	de maandelijkse bruto energiebehoefte voor ruimtekoeling van energiesector $i$ , bepaald volgens § 6.2, in MJ;
$W_{pumps, fans, pref}$	een factor die inreket of de preferente koelmachine is aangesloten op een koeltoren of een bodemwarmtewisselaar: - zo ja: stel $W_{pumps, fans, pref} = 1$ ; - zo nee: stel $W_{pumps, fans, pref} = 0$ ;
$W_{pumps, fans, npref}$	een factor die inreket of de niet-preferente koelmachine is aangesloten op een koeltoren of een bodemwarmtewisselaar: - zo ja: stel $W_{pumps, fans, npref} = 1$ ; - zo nee: stel $W_{pumps, fans, npref} = 0$ ;
$f_{cool, pref}$	de jaargemiddelde fractie van de totale koudelevering welke door de preferent geschakelde koudeleverancier(s) wordt geleverd, bepaald volgens § 7.3.2, (-);
$f_{cool, m, free, pref}$	de maandgemiddelde fractie van de totaal opgewekte energie door de preferente koudeleverancier(s) in free-chilling mode, bepaald volgens § 7.4, (-);
$f_{cool, m, free, npref}$	de maandgemiddelde fractie van de totaal opgewekte energie door de niet-preferente koudeleverancier(s) in free-chilling mode, bepaald volgens § 7.4, (-);
$\eta_{gen, cool, m, pref}$	het maandelijks opwekkingsrendement van de preferente koelmachine, bepaald volgens § 7.5.2, (-);
$\eta_{gen, cool, m, npref}$	het maandelijks opwekkingsrendement van de niet-preferente koelmachine, bepaald volgens § 7.5.2, (-).

Er dient gesommeerd te worden over alle energiesectoren  $i$  van de EPN-eenheid.

### 8.3.2.3 Het elektriciteitsverbruik van de circulatiepomp van de sorptievloeistof

Het maandelijks elektriciteitsverbruik van de circulatiepomp van de sorptievloeistof van de thermisch aangedreven koelmachines ten behoeve van energiesector  $i$ ,  $W_{aux, int, seci, m}$ , moet bepaald worden als:

$$\text{Eq. 102 } W_{aux, int, m} = \sum_i W_{aux, int, seci, m} \quad (\text{kWh})$$

$$\text{Eq. 103 } W_{aux, int, seci, m} = \frac{0,014}{3,6} \cdot Q_{cool, gross, sec, i, m} \cdot \left( w_{int, pref} \cdot f_{cool, pref} \cdot (1 - f_{cool, m, free, pref}) + w_{int, npref} \cdot (1 - f_{cool, pref}) \cdot (1 - f_{cool, m, free, npref}) \right) \quad (\text{kWh})$$

met:

$W_{aux, int, seci, m}$	het maandelijks elektriciteitsverbruik van de circulatiepomp van de sorptievloeistof van de thermisch aangedreven koelmachines ten behoeve van energiesector $i$ , in kWh;
$Q_{cool, gross, seci, m}$	de maandelijkse bruto energiebehoefte voor ruimtekoeling van energiesector $i$ , bepaald volgens § 6.2, in MJ;
$w_{int, pref}$	een factor die inreket of de preferente koelmachine een thermisch aangedreven koelmachine is - zo ja: stel $w_{int, pref} = 1$ ; - zo nee: stel $w_{int, pref} = 0$ ;
$w_{int, npref}$	een factor die inreket of de niet-preferente koelmachine een thermisch aangedreven koelmachine is - zo ja: stel $w_{int, npref} = 1$ ;



	- zo nee: stel $W_{int,npref} = 0$ ;
$f_{cool,pref}$	de jaargemiddelde fractie van de totale koudelevering welke door de preferent geschakelde koudeleverancier(s) wordt geleverd, bepaald volgens § 7.3.2, (-);
$f_{cool,m,free,pref}$	de maandgemiddelde fractie van de totaal opgewekte energie door de preferente koudeleverancier(s) in free-chilling mode, bepaald volgens § 7.4, (-);
$f_{cool,m,free,npref}$	de maandgemiddelde fractie van de totaal opgewekte energie door de niet-preferente koudeleverancier(s) in free-chilling mode, bepaald volgens § 7.4, (-).

Er dient gesommeerd te worden over alle energiesectoren  $i$  van de EPN-eenheid.

#### 8.3.2.4 Het elektriciteitsverbruik van de elektronica

Het maandelijks elektriciteitsverbruik van de elektronica,  $W_{electr,gen,m}$ , moet bepaald worden als:

$$\text{Eq. 334 } W_{electr,gen,m} = \sum_j P_{electr,gen,j} \cdot \frac{t_m}{3,6} \quad (\text{kWh})$$

waarin:

$P_{electr,gen,j}$	het "stand-by" verliesvermogen door de elektronica voor de opwekking, in W. Per opwekkingstoestel $j$ wordt het "stand-by" verliesvermogen gelijk genomen aan 10 W;
$t_m$	de duur van de betreffende maand, ontleend aan Tabel [1], in Ms.

Er dient telkens gesommeerd te worden over alle koudeopwekkers  $j$  die de EPN-eenheid bedienen.

Indien een opwekkingstoestel meerdere EPN- en/of EPW-eenheden bedient dan dient het stand-by verliesvermogen proportioneel verdeeld te worden over deze EPN- en/of EPW-eenheden op basis van de totale bruto energiebehoefte voor ruimtekoeling van de respectievelijke eenheden.

### 8.3.3 Gedetailleerde methode

#### 8.3.3.1 Rekenregel

Het maandelijks elektrisch hulpenergieverbruik voor koelmachines in de EPN-eenheid,  $W_{\text{aux,cool,m}}$ , moet bepaald worden als:

$$\text{Eq. 335 } W_{\text{aux,cool,m}} = W_{\text{aux,pumps,m}} + W_{\text{aux,ct,m}} + W_{\text{aux,int,m}} + W_{\text{electr,gen,m}} \quad (\text{kWh})$$

met:

$W_{\text{aux,pumps,m}}$  het maandelijks elektriciteitsverbruik van de circulatiepomp(en) aan de condensorzijde, bepaald volgens § 8.3.3.2, in kWh;

$W_{\text{aux,ct,m}}$  het maandelijks elektriciteitsverbruik van de koeltoren, bepaald volgens § 8.3.3.3, in kWh;

$W_{\text{aux,int,m}}$  het maandelijks elektriciteitsverbruik van de circulatiepomp van de sorptievloeistof, bepaald volgens § 8.3.3.4, in kWh;

$W_{\text{electr,gen,m}}$  het maandelijks elektriciteitsverbruik van de elektronica, bepaald volgens § 8.3.3.5, in kWh.

#### 8.3.3.2 Het elektriciteitsverbruik van de circulatiepomp(en) aan de condensorzijde

Het maandelijks elektriciteitsverbruik van de circulatiepomp(en) aan de condensorzijde,  $W_{\text{aux,pumps,m}}$ , moet bepaald worden als:

$$\text{Eq. 105 } W_{\text{aux,pumps,m}} = \sum_i W_{\text{aux,pumps,sec } i,m} \quad (\text{kWh})$$

$$W_{\text{aux,pumps,sec } i,m} = \frac{0,016}{3,6} \cdot Q_{\text{cool,gross,sec } i,m}$$

$$\text{Eq. 106 } \left( \begin{array}{l} W_{\text{pumps,pref}} \cdot f_{\text{cool,pref}} \cdot (1 - f_{\text{cool,m,free,pref}}) \cdot \left( \frac{\eta_{\text{gen,cool,m,pref}} + 1}{\eta_{\text{gen,cool,m,pref}}} \right) \\ + W_{\text{pumps,npref}} \cdot (1 - f_{\text{cool,pref}}) \cdot (1 - f_{\text{cool,m,free,npref}}) \cdot \left( \frac{\eta_{\text{gen,cool,m,npref}} + 1}{\eta_{\text{gen,cool,m,npref}}} \right) \end{array} \right) \quad (\text{kWh})$$

met:

$W_{\text{aux,pumps,sec } i,m}$  het maandelijks elektriciteitsverbruik voor energiesector  $i$  van de circulatiepomp(en) aan de condensorzijde, in kWh;

$Q_{\text{cool,gross,sec } i,m}$  de maandelijkse bruto energiebehoefte voor ruimtekoeling van energiesector  $i$ , bepaald volgens § 6.2, in MJ;

$f_{\text{cool,pref}}$  de jaargemiddelde fractie van de totale koudelevering welke door de preferent geschakelde koudeleverancier(s) wordt geleverd, bepaald volgens § 7.3.2, (-);

$f_{\text{cool,m,free,pref}}$  de maandgemiddelde fractie van de totaal opgewekte energie door de preferente koudeleverancier(s) in free-chilling mode, bepaald volgens § 7.4, (-);

$f_{\text{cool,m,free,npref}}$  de maandgemiddelde fractie van de totaal opgewekte energie door de niet-preferente koudeleverancier(s) in free-chilling mode, bepaald volgens § 7.4, (-);

$\eta_{\text{gen,cool,m,pref}}$  het maandelijks opwekkingsrendement van de preferente koelmachine, bepaald volgens § 7.5.2, (-);

$\eta_{gen,cool,m,npref}$	het maandelijks opwekkingsrendement van de niet-preferente koelmachine, bepaald volgens § 7.5.2, (-);
$W_{pumps,pref}$	een factor die inreket of de preferente koelmachine is aangesloten op een koeltoren of een bodemwarmtewisselaar: - als aangesloten op een koeltoren en gekoeld met water: stel $W_{pumps,pref} = 1$ ; - als aangesloten op een bodemwarmtewisselaar (geo-cooling gesloten systeem) en gekoeld met water: stel $W_{pumps,pref} = 5$ ; - in alle andere gevallen: stel $W_{pumps,pref} = 0$ ;
$W_{pumps,npref}$	een factor die inreket of de niet-preferente koelmachine is aangesloten op een koeltoren of een bodemwarmtewisselaar: - als aangesloten op een koeltoren en gekoeld met water: stel $W_{pumps,npref} = 1$ ; - als aangesloten op een bodemwarmtewisselaar (geo-cooling gesloten systeem) en gekoeld met water: stel $W_{pumps,npref} = 5$ ; - in alle andere gevallen: stel $W_{pumps,npref} = 0$ .

Er dient gesommeerd te worden over alle energiesectoren  $i$  van de EPN-eenheid.

**8.3.3.3 Het elektriciteitsverbruik van de koeltoren(s)**

Het maandelijks elektriciteitsverbruik van de koeltoren,  $W_{aux,ct,m}$ , moet bepaald worden als:

**Eq. 107** 
$$W_{aux,ct,m} = \sum_i W_{aux,ct,sec\ i,m} \quad (\text{kWh})$$

$$W_{aux,ct,sec\ i,m} = \frac{Q_{cool,gross,sec\ i,m}}{3,6}$$

**Eq. 108** 
$$\left( \begin{aligned} &W_{ct,pref} \cdot f_{ct,m,pref} \cdot f_{cool,pref} \cdot (1 - f_{cool,m,free,pref}) \cdot \left( \frac{\eta_{gen,cool,m,pref} + 1}{\eta_{gen,cool,m,pref}} \right) \\ &+ W_{ct,npref} \cdot f_{ct,m,npref} \cdot (1 - f_{cool,pref}) \cdot (1 - f_{cool,m,free,npref}) \cdot \left( \frac{\eta_{gen,cool,m,npref} + 1}{\eta_{gen,cool,m,npref}} \right) \end{aligned} \right) \quad (\text{kWh})$$

met:

$W_{aux,ct,sec\ i,m}$	het maandelijks elektriciteitsverbruik van de koeltoren(s) ten behoeve van energiesector $i$ , in kWh;
$Q_{cool,gross,sec\ i,m}$	de maandelijkse bruto energiebehoefte voor ruimtekoeling van energiesector $i$ , bepaald volgens § 6.2, in MJ;
$f_{ct,m,pref}$	de maandelijkse correctiefactor voor koeltorens aangesloten op de preferente koelmachine, zoals hieronder bepaald;
$f_{ct,m,npref}$	de maandelijkse correctiefactor voor koeltorens aangesloten op de niet-preferente koelmachine, zoals hieronder bepaald;
$f_{cool,pref}$	de jaargemiddelde fractie van de totale koudelevering welke door de preferent geschakelde koudeleverancier(s) wordt geleverd, bepaald volgens § 7.3.2, (-);
$f_{cool,m,free,pref}$	de maandgemiddelde fractie van de totaal opgewekte energie door de preferente koudeleverancier(s) in free-chilling mode, bepaald volgens § 7.4, (-);

$f_{cool,m,free,npref}$	de maandgemiddelde fractie van de totaal opgewekte energie door de niet-preferente koudeleverancier(s) in free-chilling mode, bepaald volgens § 7.4, (-);
$\eta_{gen,cool,m,pref}$	het maandelijks opwekkingsrendement van de preferente koelmachine, bepaald volgens § 7.5.2, (-);
$\eta_{gen,cool,m,npref}$	het maandelijks opwekkingsrendement van de niet-preferente koelmachine, bepaald volgens § 7.5.2, (-);
$W_{ct,pref}$	een factor die inreket of de preferente koelmachine is aangesloten op een koeltoren: - als aangesloten op een koeltoren: stel $W_{ct,pref} = 1$ ; - in alle andere gevallen: stel $W_{ct,pref} = 0$ ;
$W_{ct,npref}$	een factor die inreket of de niet-preferente koelmachine is aangesloten op een koeltoren: - als aangesloten op een koeltoren: stel $W_{ct,npref} = 1$ ; - in alle andere gevallen: stel $W_{ct,npref} = 0$ .

Er dient gesommeerd te worden over alle energiesectoren  $i$  van de EPN-eenheid.

De maandelijks correctiefactor voor koeltorens aangesloten op de koelmachine wordt bepaald met:

$$\text{Eq. 109 } f_{ct,m} = C_{ct,1} - C_{ct,2} \cdot \min(\theta_{co,m}, \theta_{co,MAX}) \quad (-)$$

met:

$C_{ct,1}$ $C_{ct,2}$	Factoren ter bepaling van de maandelijks hulpenergie voor koeltorens, volgens Tabel [28], (-);
$\theta_{co,m}$	maandelijks werkingstemperatuur van de condensor, bepaald volgens § 7.5.2.3.2, in °C;
$\theta_{co,MAX}$	maximale werkingstemperatuur van de condensor, volgens Tabel [28], in °C.

**Tabel [28]: Constanten gebruikt voor de berekening van het energieverbruik van een koeltoren**

Type koeltoren	Type ventilator	$\theta_{co,MAX}$	$C_{ct,1}$	$C_{ct,2}$
<b>Luchtkoeler (=dry-cooler)</b>	Ventilator met constante snelheid	32	0,100	0,0027
	Ventilator met twee snelheden	32	0,083	0,0025
	Ventilator met variabele snelheid	32	0,078	0,0024
<b>Natte koeltoren</b>	Ventilator met constante snelheid	26	0,130	0,0041
	Ventilator met twee snelheden	26	0,130	0,0047
	Ventilator met variabele snelheid	26	0,130	0,0046

### 8.3.3.4 Het elektriciteitsverbruik van de circulatiepomp van de sorptievloeistof

Het maandelijks elektriciteitsverbruik van de circulatiepomp van de sorptievloeistof wordt als volgt bepaald:

$$\text{Eq. 110 } \bar{W}_{\text{aux,int,m}} = \sum_i \bar{W}_{\text{aux,int,sec } i, \text{m}} \quad (\text{kWh})$$

$$\text{Eq. 111 } \bar{W}_{\text{aux,int,sec } i, \text{m}} = \frac{0,46}{3,6} \cdot Q_{\text{cool,gross,sec } i, \text{m}} \cdot \left[ w_{\text{int,pref}} \cdot f_{\text{cool,pref}} \cdot (1 - f_{\text{cool,m,free,pref}}) \cdot (\max(320, P_{\text{gen,pref}}))^{-0,606} \right. \\ \left. + w_{\text{int,npref}} \cdot (1 - f_{\text{cool,pref}}) \cdot (1 - f_{\text{cool,m,free,npref}}) \cdot (\max(320, P_{\text{gen,npref}}))^{-0,606} \right] \quad (\text{kWh})$$

met:

$\bar{W}_{\text{aux,int,sec } i, \text{m}}$  het maandelijks elektriciteitsverbruik voor energiesector  $i$  van de circulatiepomp van de sorptievloeistof, in kWh;

$P_{\text{gen,pref}}$  Het nominale vermogen van de preferente thermisch aangedreven koelmachine, bepaald volgens paragraaf "Rated Full Load Performance" van de norm ARI 560-2000, in kW;

$P_{\text{gen,npref}}$  Het nominale vermogen van de niet-preferente thermisch aangedreven koelmachine, bepaald volgens paragraaf "Rated Full Load Performance" van de norm ARI 560-2000, in kW;

$Q_{\text{cool,gross,sec } i, \text{m}}$  de maandelijkse bruto energiebehoefte voor ruimtekoeling van energiesector  $i$ , bepaald volgens § 6.2, in MJ;

$w_{\text{int,pref}}$  een factor die inreket of de preferente koudeleverancier een thermisch aangedreven koelmachine is

- zo ja: stel  $w_{\text{int,pref}} = 1$ ;
- zo nee: stel  $w_{\text{int,pref}} = 0$ ;

$w_{\text{int,npref}}$  een factor die inreket of de niet-preferente koudeleverancier een thermisch aangedreven koelmachine is

- zo ja: stel  $w_{\text{int,npref}} = 1$ ;
- zo nee: stel  $w_{\text{int,npref}} = 0$ .

Er dient gesommeerd te worden over alle energiesectoren  $i$  van de EPN-eenheid.

### 8.3.3.5 Het elektriciteitsverbruik van de electronica

Het maandelijks elektriciteitsverbruik van de electronica,  $\bar{W}_{\text{electr,gen,m}}$ , moet bepaald worden als:

$$\text{Eq. 336 } \bar{W}_{\text{electr,gen,m}} = \sum_j P_{\text{electr,gen,j}} \cdot \frac{t_m}{3,6} \quad (\text{kWh})$$

waarin:

$P_{\text{electr,gen,j}}$  het "stand-by" verliesvermogen door de electronica voor de opwekking, in W. Per opwekkingstoestel  $j$  wordt het "stand-by" verliesvermogen gelijk genomen aan 10 W;

$t_m$  de duur van de betreffende maand, ontleend aan Tabel [1], in Ms.

Er dient telkens gesommeerd te worden over alle koudeopwekkers  $j$  die de EPN-eenheid bedienen.

Indien een opwekkingstoestel meerdere EPN- en/of EPW-eenheden bedient dan dient het stand-by verliesvermogen proportioneel verdeeld te worden over deze EPN-

en/of EPW-eenheden op basis van de totale bruto energiebehoefte voor ruimtekoeling van de respectievelijke eenheden.

#### 8.4 Extra elektriciteitsverbruik voor free-chilling

Een koudeleverancier die in free-chilling mode werkt verbruikt enkel energie voor pompen en/of koeltorens. Bepaal het elektriciteitsverbruik voor free-chilling met:

$$\text{Eq. 112 } W_{\text{aux,free,m}} = W_{\text{aux,pumps,free,m}} + W_{\text{aux,ct,free,m}} \quad (\text{kWh})$$

met:

$W_{\text{aux,pumps,free,m}}$  het maandelijks elektriciteitsverbruik van de circulatiepomp(en) aan de condensorzijde van de koudeleverancier die in free-chilling mode werkt, in kWh;

$W_{\text{aux,ct,free,m}}$  het maandelijks elektriciteitsverbruik van de koeltoren die in free-chilling mode werkt, in kWh.

Bepaal het elektriciteitsverbruik van de circulatiepomp(en) aan de condensorzijde met:

$$\text{Eq. 113 } W_{\text{aux,pumps,free,m}} = \sum_i W_{\text{aux,pumps,free,sec } i, \text{m}} \quad (\text{kWh})$$

$$W_{\text{aux,pumps,free,sec } i, \text{m}} = \frac{0,052}{3,6} \cdot Q_{\text{cool,gross,sec } i, \text{m}}$$

$$\text{Eq. 114 } \left( \begin{array}{l} W_{\text{pumps,free,pref}} \cdot f_{\text{cool,pref}} \cdot f_{\text{cool,m,free,pref}} \\ + W_{\text{pumps,free,npref}} \cdot (1 - f_{\text{cool,pref}}) \cdot f_{\text{cool,m,free,npref}} \end{array} \right) \quad (\text{kWh})$$

met:

$W_{\text{aux,pumps,free,sec } i, \text{m}}$  het maandelijks elektriciteitsverbruik van de circulatiepompen van energiesector  $i$  aan de condensorzijde van de koudeleverancier die in free-chilling mode werkt, in kWh;

$Q_{\text{cool,gross,sec } i, \text{m}}$  de maandelijkse bruto energiebehoefte voor ruimtekoeling van energiesector  $i$ , bepaald volgens § 6.2, in MJ;

$f_{\text{cool,pref}}$  de jaargemiddelde fractie van de totale koudelevering welke door de preferent geschakelde koudeleverancier(s) wordt geleverd, bepaald volgens § 7.3.2, (-);

$f_{\text{cool,m,free,pref}}$  de maandgemiddelde fractie van de totaal opgewekte energie door de preferente koudeleverancier(s) in free-chilling mode, bepaald volgens § 7.4, (-);

$f_{\text{cool,m,free,npref}}$  de maandgemiddelde fractie van de totaal opgewekte energie door de niet-preferente koudeleverancier(s) in free-chilling mode, bepaald volgens § 7.4, (-);

$W_{\text{pumps,free,pref}}$  een factor die inreket of de preferente koudeleverancier in free-chilling mode werkt:

- zo ja:

- als free-chilling door lucht, stel  $W_{\text{pumps,free,pref}} = 1$ ;

- als geo cooling/gesloten systeem of geo cooling/open systeem, stel  $W_{\text{pumps,free,pref}} = 1,54$ ;

- zo nee: stel  $W_{\text{pumps,free,pref}} = 0$ ;

$W_{\text{pumps, free, npref}}$  een factor die inreket of de niet-preferente koudeleverancier in free-chilling mode werkt:

- zo ja:
  - als free-chilling door lucht, stel  $W_{\text{pumps, free, npref}} = 1$ ;
  - als geo cooling/gesloten systeem of geo cooling/open systeem, stel  $W_{\text{pumps, free, npref}} = 1,54$ ;
- zo nee: stel  $W_{\text{pumps, free, npref}} = 0$ .

Er dient gesommeerd te worden over alle energiesectoren  $i$  van de EPN-eenheid.

Bepaal het elektriciteitsverbruik van de koeltoren met:

$$\text{Eq. 115 } W_{\text{aux, ct, free, m}} = \sum_i W_{\text{aux, ct, free, sec } i, m} \quad (\text{kWh})$$

$$W_{\text{aux, ct, free, sec } i, m} = \frac{(0,10 + 0,003 \cdot \theta_{\text{ev}})}{3,6} \cdot Q_{\text{cool, gross, sec } i, m}$$

$$\text{Eq. 116 } \cdot \left( \begin{array}{l} W_{\text{ct, pref}} \cdot f_{\text{cool, pref}} \cdot f_{\text{cool, m, free, pref}} \\ + W_{\text{ct, npref}} \cdot (1 - f_{\text{cool, pref}}) \cdot f_{\text{cool, m, free, npref}} \end{array} \right) \quad (\text{kWh})$$

met:

$W_{\text{aux, ct, free, sec } i, m}$  het maandelijks elektriciteitsverbruik van de koeltoren van energiesector  $i$  die in free-chilling mode werkt, in kWh;

$Q_{\text{cool, gross, sec } i, m}$  de maandelijkse bruto energiebehoefte voor ruimtekoeling van energiesector  $i$ , bepaald volgens § 6.2, in MJ;

$\theta_{\text{ev}}$  de werkingstemperatuur van de verdamper, bepaald volgens § 7.5.2.3.3, in °C;

$f_{\text{cool, pref}}$  de jaargemiddelde fractie van de totale koudelevering welke door de preferent geschakelde koudeleverancier(s) wordt geleverd, bepaald volgens § 7.3.2, (-);

$f_{\text{cool, m, free, pref}}$  de maandgemiddelde fractie van de totaal opgewekte energie door de preferente koudeleverancier(s) in free-chilling mode, bepaald volgens § 7.4, (-);

$f_{\text{cool, m, free, npref}}$  de maandgemiddelde fractie van de totaal opgewekte energie door de niet-preferente koudeleverancier(s) in free-chilling mode, bepaald volgens § 7.4, (-);

$W_{\text{ct, pref}}$  een factor die inreket of de preferente koelmachine is aangesloten op een koeltoren:
 

- zo ja, stel  $W_{\text{ct, pref}} = 1$ ;
- zo nee, stel  $W_{\text{ct, pref}} = 0$ ;

$W_{\text{ct, npref}}$  een factor die inreket of de niet-preferente koelmachine is aangesloten op een koeltoren:
 

- zo ja, stel  $W_{\text{ct, npref}} = 1$ ;
- zo nee, stel  $W_{\text{ct, npref}} = 0$ .

Er dient gesommeerd te worden over alle energiesectoren  $i$  van de EPN-eenheid.

## 8.5 Elektrisch hulpenergieverbruik voor warmteopwekking

### 8.5.1 Principe

In dit hoofdstuk wordt het maandelijks elektrische hulpenergieverbruik van de hulpfuncties voor warmteopwekking bepaald. De omzetting naar primair energieverbruik gebeurt in § 10.5.

### 8.5.2 Rekenregel voor elektrisch hulpenergieverbruik voor warmteopwekking

#### 8.5.2.1 Algemene rekenregel

Bepaal het maandelijks elektrisch hulpenergieverbruik voor opwekking in de EPN-eenheid,  $W_{aux,gen,m}$ , als:

$$\text{Eq. 337 } W_{aux,gen,m} = W_{throttle/fans, gen,m} + W_{ct,gen, m} + W_{electr,gen, m} \quad (\text{kWh})$$

waarin:

$W_{throttle/fans,gen,m}$	het maandelijks elektriciteitsverbruik van de gaskleppen en/of ventilatoren voor de warmteopwekking van de beschouwde EPN-eenheid, bepaald volgens § 8.5.2.2, in kWh;
$W_{ct,gen,m}$	het maandelijks elektriciteitsverbruik van de koeltoren(s) gekoppeld aan de warmteopwekkers, bepaald volgens § 8.5.2.3, in kWh;
$W_{electr,gen,m}$	het maandelijks elektriciteitsverbruik voor elektronica van de beschouwde EPN-eenheid, bepaald in § 8.5.2.4, in kWh.

#### 8.5.2.2 Het elektriciteitsverbruik van gaskleppen en/of ventilatoren

##### 8.5.2.2.1 Algemene rekenregel

$W_{throttle/fans,gen,m}$  wordt bepaald als:

$$\text{Eq. 338 } W_{throttle/fans,gen,m} = \sum_j P_{throttle/fans,gen,spec} \cdot P_{throttle/fans,gen,j} \cdot \frac{t_{on,gen,j,m}}{3,6} \quad (\text{kWh})$$

waarin:

$P_{throttle/fans,gen,spec}$	het specifieke vermogen voor opwekking voor de opwekkers in het bezit van een ventilator en/of gasklep, wordt gelijk genomen aan 1 W/kW;
$P_{throttle/fans,gen,j}$	het nominale vermogen van opwekkingstoestel $j$ , in kW;
$t_{on,gen,j,m}$	de maandelijkse aantijd van de gasklep en/of ventilator ten dienste van opwekkingstoestel $j$ , zoals bepaald in § 8.5.2.2.2, in Ms.

Er dient telkens gesommeerd te worden over alle opwekkingstoestellen  $j$  die de EPN-eenheid bedienen en die gebruik maken van een gasklep en/of ventilator.

Indien een opwekkingstoestel meerdere EPW- en/of EPN-eenheden bedient dan dient in formule Eq. 338 het nominale vermogen van het opwekkingstoestel proportioneel verdeeld te worden over deze EPW- en/of EPN-eenheden op basis van de totale bruto energiebehoefte van de respectievelijke eenheden. Als het opwekkingstoestel enkel voor ruimteverwarming zorgt, dient de bruto energiebehoefte voor verwarming te worden gebruikt. Als het opwekkingstoestel enkel voor sanitair warm waterproductie zorgt, dient de bruto energiebehoefte voor sanitair warm water te worden gebruikt. Zorgt het opwekkingstoestel voor beiden, dan dient de som van de bruto energiebehoeften voor verwarming en voor warm tapwater te worden gebruikt.



Voor installaties voor sanitair warm water waarbij het rendement voor opwekking en opslag wordt berekend volgens § 10.3.3.4.1 van bijlage V en voor installaties voor ruimteverwarming waarbij het opwekkingsrendement wordt berekend volgens § 10.2.3.3, § 10.2.3.4.2 of § 10.2.3.4.3 van bijlage V is het elektrisch hulpenergieverbruik voor opwekking reeds in rekening gebracht waardoor bij gevolg deze toestellen niet hoeven meegeteld te worden in Eq. 338.

8.5.2.2.2 Bepaling van de aantijd  $t_{on,gen,j,m}$

$t_{on,gen,j,m}$  wordt bepaald als:

**Eq. 339**  $t_{on,gen,j,m} = \text{MIN} \left( t_m; \frac{\left( \sum_i Q_{heat,gross,sec\ i,m} + \sum_k Q_{water,bath\ k,gross,m} + \sum_k Q_{water,sink\ k,gross,m} \right) + \sum_k Q_{water,other\ k,gross,m} + \sum_l Q_{hum,net,l} + \sum_o \sum_n \frac{Q_{cool,gross,sec\ n,m}}{EER_{nom,o}}}{P_{throttle/fans,gen,j} \cdot 1000} \right)$  (Ms)

waarin:

- $t_m$  de duur van de betreffende maand, ontleend aan Tabel [1], in Ms;
- $Q_{heat,gross,sec\ i,m}$  de maandelijkse bruto energiebehoefte voor ruimteverwarming van energiesector  $i$ , bepaald volgens § 9.2.1 van bijlage V voor EPW-eenheden en volgens § 6.2 van deze bijlage voor EPN-eenheden, in MJ, voor zover zij door opwekkingstoestel  $j$  wordt geleverd in overeenstemming met § 10.2.2 van bijlage V voor EPW-eenheden of § 7.2.1 van deze bijlage voor EPN-eenheden;
- $Q_{water,bath\ k,gross,m}$  de maandelijkse bruto energiebehoefte voor het warm tapwater voor douche of bad  $k$ , bepaald volgens § 9.3.1 van bijlage V voor EPW-eenheden en volgens § 6.5 van deze bijlage voor EPN-eenheden, in MJ, voor zover zij door opwekkingstoestel  $j$  wordt geleverd in overeenstemming met § 10.3.2 van bijlage V (voor EPW-eenheden) of § 7.6 van deze bijlage (voor EPN-eenheden);
- $Q_{water,sink\ k,gross,m}$  de maandelijkse bruto energiebehoefte voor het warm tapwater voor keukenaanrecht  $k$ , bepaald volgens § 9.3.1 van bijlage V voor EPW-eenheden en volgens § 6.5 van deze bijlage voor EPN-eenheden, in MJ, voor zover zij door opwekkingstoestel  $j$  wordt geleverd in overeenstemming met § 10.3.2 van bijlage V (voor EPW-eenheden) of § 7.6 van deze bijlage (voor EPN-eenheden);
- $Q_{water,other\ k,gross,m}$  de maandelijkse bruto energiebehoefte voor het warm tapwater voor ander tappunt  $k$  voor warm water, bepaald volgens § 6.5, in MJ, voor zover zij door opwekkingstoestel  $j$  wordt geleverd in overeenstemming met § 7.6;
- $Q_{hum,net,l,m}$  de maandelijkse netto energiebehoefte voor bevochtiging van bevochtigingstoestel  $l$ , bepaald volgens § 5.10, in MJ, voor zover zij door opwekkingstoestel  $j$  wordt geleverd in overeenstemming § 7.2.1;
- $Q_{cool,gross,sec\ n,m}$  de maandelijkse bruto energiebehoefte voor ruimtekoeling van de energiesector  $n$  die door de thermisch aangedreven koelmachine bediend wordt, bepaald volgens § 6.2, in MJ, voor zover zij door thermisch aangedreven koelmachine  $o$  wordt geleverd in overeenstemming § 7.2.2 en voor zover de warmte aan thermisch aangedreven koelmachine  $o$  door opwekkingstoestel  $j$  wordt geleverd in overeenstemming § 7.2.1;

$EER_{nom, o}$  de prestatiecoëfficiënt (Energy Efficiency Ratio) van thermisch aangedreven koelmachine  $o$ , bepaald zoals vastgelegd in § 7.5.2, (-);

$P_{throttle/fans, gen, j}$  het nominale vermogen van opwekkingstoestel  $j$ , in kW.

Er moet gesommeerd worden over:

- alle energiesectoren  $i$  (in de betreffende EPN-eenheid of in andere EPW- of EPN-eenheden) die door opwekkingstoestel  $j$  worden bediend;
- alle douches of baden  $k$  (in de betreffende EPN-eenheid of in andere EPW- of EPN-eenheden) die door opwekkingstoestel  $j$  worden bediend;
- alle keukenaanrechten  $k$  (in de betreffende EPN-eenheid of in andere EPW- of EPN-eenheden) die door opwekkingstoestel  $j$  worden bediend;
- alle andere tappunten  $k$  (in de betreffende EPN-eenheid of in andere EPN-eenheden) die door opwekkingstoestel  $j$  worden bediend;
- alle bevochtigingstoestellen  $l$  (in de betreffende EPN-eenheid of in andere EPN-eenheden) die door opwekkingstoestel  $j$  worden bediend;
- alle energiesectoren  $n$  (in de betreffende EPN-eenheid of in andere EPN-eenheden) die door thermisch aangedreven koelmachine  $o$  worden bediend en over alle thermisch aangedreven koelmachines  $o$  die door opwekkingstoestel  $j$  worden bediend.

### 8.5.2.3 Het elektriciteitsverbruik van de koeltoren(s) gekoppeld aan de warmteopwekkers

Het maandelijks elektriciteitsverbruik van de koeltoren(s) gekoppeld aan de warmteopwekkers,  $W_{ct, gen, m}$ , moet bepaald worden als:

$$\text{Eq. 340 } W_{ct, gen, m} = \sum_i W_{ct, gen, seci, m} \quad (\text{kWh})$$

$$W_{ct, gen, seci, m} = \frac{Q_{heat, gross, sec, i, m}}{3,6} \cdot$$

$$\left( W_{ct, pref} \cdot f_{ct, m, pref} \cdot f_{heat, m, pref} \cdot \left( \frac{\eta_{gen, heat, m, pref} - 1}{\eta_{gen, heat, m, pref}} \right) + \sum_k W_{ct, npref k} \cdot f_{ct, m, npref k} \cdot f_{heat, m, npref k} \cdot \left( \frac{\eta_{gen, heat, m, npref k} - 1}{\eta_{gen, heat, m, npref k}} \right) \right) \quad (\text{kWh})$$

Eq. 341

met:

$W_{ct, gen, seci, m}$  het maandelijks elektriciteitsverbruik van de koeltoren(s) voor warmteopwekking ten behoeve van energiesector  $i$ , in kWh;

$Q_{heat, gross, seci, m}$  de maandelijkse bruto energiebehoefte voor ruimteverwarming van energiesector  $i$ , bepaald volgens § 6.2, in MJ;

$f_{ct, m, pref}$  de maandelijkse correctiefactor voor koeltorens aangesloten op de preferente warmteopwekker, zoals hieronder bepaald;

$f_{ct, m, npref k}$  de maandelijkse correctiefactor voor koeltorens aangesloten op de niet-preferente warmteopwekker  $k$ , zoals hieronder bepaald;

$f_{heat, m, pref}$  de maandelijkse fractie van de totale warmtelevering die door de preferent geschakelde warmteopwekker(s) wordt geleverd, zoals bepaald in § 7.3.1, (-);

$f_{\text{heat},m,\text{npref } k}$	de maandelijkse fractie van de totale warmtelevering die door de niet-preferente warmteopwekker(s) $k$ wordt geleverd, zoals bepaald in § 7.3.1, (-);
$\eta_{\text{gen,heat},m,\text{pref}}$	het maandelijks opwekkingsrendement van de preferente warmteopwekker, bepaald volgens § 7.5.1, (-);
$\eta_{\text{gen,heat},m,\text{npref } k}$	het maandelijks opwekkingsrendement van de niet-preferente warmteopwekker $k$ , bepaald volgens § 7.5.1, (-);
$W_{\text{ct,pref}}$	een factor die inreket of de preferente warmteopwekker is aangesloten op een koeltoren: - als aangesloten op een koeltoren: $W_{\text{ct,pref}} = 1$ ; - in alle andere gevallen: $W_{\text{ct,pref}} = 0$ ;
$W_{\text{ct,npref } k}$	een factor die inreket of de niet-preferente warmteopwekker $k$ is aangesloten op een koeltoren: - als aangesloten op een koeltoren: $W_{\text{ct,npref } k} = 1$ ; - in alle andere gevallen: $W_{\text{ct,npref } k} = 0$ .

Er moet gesommeerd worden over alle niet-preferente opwekkers  $k$  die de energiesector  $i$  bedienen en over alle energiesectoren  $i$  van de EPN-eenheid.

De maandelijkse correctiefactor voor koeltorens aangesloten op de warmteopwekker wordt bepaald zoals in § 8.3.3.

#### 8.5.2.4 Het elektriciteitsverbruik van de elektronica

Het maandelijks elektriciteitsverbruik voor elektronica van de beschouwde EPN-eenheid,  $W_{\text{electr,gen},m}$ , moet bepaald worden als:

$$\text{Eq. 342 } W_{\text{electr,gen},m} = \sum_j P_{\text{electr,gen},j} \cdot \frac{t_m}{3,6} \quad (\text{kWh})$$

waarin:

$P_{\text{electr,gen},j}$	het "stand-by" verliesvermogen door de elektronica voor de opwekking, in W. Per opwekkingstoestel $j$ wordt het "stand-by" verliesvermogen gelijk genomen aan 10 W;
$t_m$	de duur van de betreffende maand, ontleend aan Tabel [1], in Ms.

Er dient telkens gesommeerd te worden over alle opwekkingstoestellen  $j$  die EPN-eenheid bedienen.

Indien een opwekkingstoestel meerdere EPW- en/of EPN-eenheden bedient dan dient het "stand-by" verliesvermogen proportioneel verdeeld te worden over deze EPW- en/of EPN-eenheden op basis van de totale bruto energiebehoefte van de respectievelijke eenheden. Als het opwekkingstoestel enkel voor ruimteverwarming zorgt, dient de bruto energiebehoefte voor verwarming te worden gebruikt. Als het opwekkingstoestel enkel voor sanitair warm waterproductie zorgt, dient de bruto energiebehoefte voor sanitair warm water te worden gebruikt. Zorgt het opwekkingstoestel voor beiden, dan dient de som van de bruto energiebehoeften voor verwarming en warm tapwater te worden gebruikt.

Voor installaties voor sanitair warm water waarbij het rendement voor opwekking en opslag wordt berekend volgens § 10.3.3.4.1 van bijlage V en voor installaties voor ruimteverwarming waarbij het opwekkingsrendement wordt berekend volgens § 10.2.3.3, § 10.2.3.4.2 of § 10.2.3.4.3 van bijlage V is het elektrisch hulpenergieverbruik voor opwekking reeds in rekening gebracht waardoor bij gevolg deze toestellen niet hoeven meegeteld te worden in Eq. 342.

### 8.6 Energieverbruik voorkoeling ventilatielucht

Het maandelijks elektriciteitsverbruik voor het voorcoelen van de ventilatielucht wordt gegeven door:

$$\text{Eq. 118 } \bar{W}_{\text{aux,precool,m}} = \bar{W}_{\text{soil/water,m}} + \bar{W}_{\text{evap,m}} \quad (\text{kWh})$$

met:

$\bar{W}_{\text{soil/water,m}}$  het maandelijks elektriciteitsverbruik van de aarde-water warmtewisselaar, zoals bepaald in § 8.6.1, in kWh;

$\bar{W}_{\text{evap,m}}$  het maandelijks elektriciteitsverbruik voor verdampingskoeling, zoals bepaald in § 8.6.2, in kWh.

Voor andere technologieën dient  $\bar{W}_{\text{aux,precool,m}}$  bepaald te worden volgens vooraf door de minister bepaalde regels.

#### 8.6.1 Elektriciteitsverbruik van de aarde-water warmtewisselaar

Bepaal het maandelijks elektriciteitsverbruik van de aarde-water warmtewisselaar met onderstaande formule.

$$\text{Eq. 343 } \bar{W}_{\text{soil/water,m}} = 0,278 \cdot t_m \cdot W_{\text{soil/water,m}} \left( f_{\text{vent,cool,max}} \cdot \frac{\dot{V}_w}{3600} \cdot f \cdot \frac{L_{\text{tube}}}{D_{\text{tube}}} \cdot 500 \cdot \left( \frac{\dot{V}_w}{3600 \cdot n_{\text{tube}} \cdot \frac{\pi}{4} \cdot D_{\text{tube}}^2} \right)^2 + 150 \cdot \frac{\sum_f \left( (f_{\text{vent,cool,fct f}} - f_{V,\text{addm,day,cool,fct f};m}) \cdot \dot{V}_{\text{hyg,fct f}} \right) + f_{V,\text{addm,day,cool,fct f};m} \cdot \dot{V}_{\text{add,fct f}}}{3600} \right) \quad (\text{kWh})$$

met:

$t_m$  de lengte van de betreffende maand, in Ms, ontleend aan Tabel [1];

$f_{\text{vent,cool,fct f}}$  de fractie van de tijd gedurende dewelke de ventilatie in gebruik is, voor de koelberekeningen van functioneel deel f, ontleend aan Tabel [7], (-);

$f_{\text{vent,cool,max}}$  de conventionele tijdsfractie dat de aarde-water warmtewisselaar in bedrijf is, gelijk aan het maximum van de respectievelijke waarden voor  $f_{\text{vent,cool,fct f}}$ , zoals hierboven bepaald, (-);

$f_{V,\text{addm,day,cool,fct f};m}$  de conventionele tijdsfractie gedurende dewelke de aanvullende mechanische ventilatie tijdens de dag in bedrijf is in functioneel deel f voor de koelberekeningen, bepaald volgens § 5.6.3.3.2, (-);

$W_{\text{soil/water,m}}$  Een maandelijkse factor die de werkingstijd van de aarde-water warmtewisselaar inrekent, bepaald volgens § B.2.1(-);

$\dot{V}_w$  het waterdebiet doorheen de aarde-water warmtewisselaar, in  $\text{m}^3/\text{h}$ ;

**Eq. 120** Als  $Re < 2300$ :  $f = \frac{64}{Re}$

In alle andere gevallen:  $f = (1,58 \cdot \ln(Re) - 3,28)^{-2}$ , (-)

met:

Re	het Reynolds getal bepaald volgens § B.2, (-);
$D_{\text{tube}}$	binnendiameter van de grondbuis, in m;
$L_{\text{tube}}$	lengte van de grondbuis, in m;
$n_{\text{tube}}$	het aantal buizen in parallel, (-);
$\dot{V}_{\text{hyg, fct f}}$	het ontwerptoevoerdebiet aan buitenlucht voor hygiënische ventilatie dat door de aarde-water warmtewisselaar voorgekoeld wordt in functioneel deel f, in m <sup>3</sup> /h, bepaald volgens de principes uit § 5.6.2.2.
$\dot{V}_{\text{add m, fct f}}$	het ontwerptoevoerdebiet aan buitenlucht voor de aanvullende mechanische ventilatie in functioneel deel f, in m <sup>3</sup> /h. De waarde bij ontstentenis is gelijk aan het ontwerptoevoerdebiet aan buitenlucht voor de hygiënische ventilatie. Andere waarden kunnen in rekening worden gebracht op basis van meetrapporten in overeenstemming met regels bepaald door de minister.

Er dient gesommeerd te worden over alle functionele delen f van ventilatiezone z.

### 8.6.2 Elektriciteitsverbruik voor verdampingskoeling

Bepaal het maandelijks elektriciteitsverbruik voor verdampingskoeling met:

$$W_{\text{evap, m}} = 0,278 \cdot t_m \cdot w_{\text{evap, m}} \cdot 250 \cdot$$

**Eq. 344**

$$\frac{\sum_f \left( \left( f_{\text{vent, cool, fct f}} - f_{\text{V, add m, day, cool, fct f; m}} \right) \cdot \dot{V}_{\text{hyg, fct f}} \right) + f_{\text{V, add m, day, cool, fct f; m}} \cdot \dot{V}_{\text{add m, fct f}}}{3600} \quad (\text{kWh})$$

met:

$t_m$	de lengte van de betreffende maand, in Ms, ontleend aan Tabel [1];
$w_{\text{evap, m}}$	een maandelijkse factor die de werkingstijd van de verdampingskoeling inrekent, bepaald volgens § B.3.1, (-);
$f_{\text{vent, cool, fct f}}$	de fractie van de tijd gedurende dewelke de ventilatie in bedrijf is, voor de koelberekeningen van functioneel deel f, ontleend aan Tabel [7], (-);
$f_{\text{V, add m, day, cool, fct f; m}}$	de conventionele tijdsfractie gedurende dewelke de aanvullende mechanische ventilatie tijdens de dag in bedrijf is in functioneel deel f voor de koelberekeningen, bepaald volgens § 5.6.3.3.2, (-);
$\dot{V}_{\text{hyg, fct f}}$	het ontwerptoevoerdebiet aan buitenlucht voor hygiënische ventilatie dat door de aarde-lucht warmtewisselaar voorgekoeld wordt in functioneel deel f, in m <sup>3</sup> /h, bepaald volgens de principes uit § 5.6.2.2;

$\dot{V}_{\text{add m, fct f}}$ 

het ontwerptoevoerdebiet aan buitenlucht voor de aanvullende mechanische ventilatie in functioneel deel f, in m<sup>3</sup>/h. De waarde bij ontstentenis is gelijk aan het ontwerptoevoerdebiet aan buitenlucht voor de hygiënische ventilatie. Andere waarden kunnen in rekening worden gebracht op basis van meetrapporten in overeenstemming met regels bepaald door de minister.

Er dient gesommeerd te worden over alle functionele delen f van ventilatiezone z.

## 9 Energieverbruik voor verlichting

### 9.1 Principe

In dit hoofdstuk worden enerzijds de dimensieloze hulpvariabele  $L_{\text{em r}}$  bepaald en anderzijds het conventioneel elektriciteitsverbruik voor verlichting (dat dan in § 10.6 wordt omgerekend naar primair energieverbruik).

Enkel de vaste verlichting binnenin de EPN-eenheid, wordt verplicht ingerekend. 'Losse' verlichting (hieronder worden losse toestellen verstaan die door de gebruiker met een stekker via een stopcontact op het elektriciteitsnet worden aangesloten, bv. staande armaturen, bureaulampen, bepaalde lampen die aan het kader van schilderijen worden vastgehecht, enz.) mag desgewenst vrijwillig ingerekend worden, maar mag ook buiten beschouwing worden gelaten.

Mogelijke voorbeelden van verlichting buiten de EPN-eenheid kunnen zijn (afhankelijk van het gebouw in kwestie):

- buitenverlichting;
- binnenverlichting in ruimten buiten het beschermd volume;
- verlichting in woongedeelten van het gebouw;
- verlichting in andere ruimten binnen het beschermd volume waarvoor geen EPN berekening dient uitgevoerd te worden.

Binnen de EPN-eenheid worden volgende vormen van verlichting niet beschouwd:

- lampen die richtingsaanwijzers van nooduitgangen oplichten (en vaak permanent aangeschakeld blijven);
- noodverlichting (inzoverre ze enkel in geval van nood aanschakelt);
- verlichting in liftkooien en liftschachten.

Het verbruik van batterijen in verlichtingssystemen (bv. in draadloze schakelaars) wordt buiten beschouwing gelaten bij de bepaling van het  $E_{\text{EPNR}}$ -peil.

Per functioneel deel wordt een keuze gemaakt met betrekking tot de bepalingmethode van de dimensieloze hulpvariabele  $L_{\text{em r}}$  van alle ruimten en van het elektriciteitsverbruik voor verlichting:

- ofwel wordt gerekend aan de hand van de waarden bij ontstentenis (§ 9.2);
- ofwel wordt gerekend aan de hand van de detailgegevens van de verlichtingsinstallatie waarbij volgende factoren in beschouwing worden genomen (§ 9.3):
  - de lichtstroom van de lampen en de fotometrische eigenschappen van de armatuur;
  - het vermogen van de geïnstalleerde lampen met inbegrip van voorschakelapparaten, en het vermogen van eventuele sensoren en regelingen;
  - het type regeling;
  - de eventuele aanwezigheid van een daglichtzone met aangepaste regeling.

### 9.1.1 Dimensieloze hulpvariabele $L_{r,m}$

De dimensieloze hulpvariabele  $L_{r,m}$  is een benaderende maat voor het gemiddelde verlichtingsniveau. Ze bepaalt, samen met andere parameters, de referentiewaarde voor het karakteristiek jaarlijks primair energieverbruik (zie § 4).

### 9.1.2 Elektriciteitsverbruik voor verlichting

Het maandelijks elektriciteitsverbruik voor verlichting van de EPN-eenheid, is de som van het elektriciteitsverbruik voor verlichting van elk van de functionele delen, plus het eventuele elektriciteitsverbruik van alle regelingen en dergelijke meer die zich buiten de EPN-eenheid bevinden maar (mede) ten dienste staan van de verlichting binnen de EPN-eenheid:

$$\text{Eq. 122 } W_{\text{light},m} = \sum_f W_{\text{light},fct\ f,m} + \sum_r W_{\text{light},r,m,ctrl,m} \quad (\text{kWh})$$

waarin:

$W_{\text{light},m}$	het maandelijks elektriciteitsverbruik voor verlichting, in kWh;
$W_{\text{light},fct\ f,m}$	het maandelijks elektriciteitsverbruik voor verlichting van functioneel deel $f$ , in kWh, bepaald volgens § 9.2.2 of § 9.3.2;
$W_{\text{light},r,m,ctrl,m}$	het maandelijks elektriciteitsverbruik voor regelingen die in ruimten $r$ buiten de EPN-eenheid opgesteld staan maar wel (mede) ten dienste staan van de verlichting binnen de EPN-eenheid, in kWh, bepaald volgens § 9.2.2 of § 9.3.2.2.3.

Er dient gesommeerd te worden over alle functionele delen  $f$  van de EPN-eenheid en over alle ruimten  $r$  buiten de EPN-eenheid.

Specifiek kenmerk van het functioneel deel "onderwijs": het maandelijks elektriciteitsverbruik voor verlichting,  $W_{\text{light},fct\ f,m}$  wordt voor de maanden juli en augustus gelijk genomen aan nul.

## 9.2 Bepaling van de dimensieloze hulpvariabele $L_{r,m}$ en het elektriciteitsverbruik voor verlichting aan de hand van waarden bij ontstentenis

### 9.2.1 Bepaling van de dimensieloze hulpvariabele $L_{r,m}$

Neem voor de hulpvariabele  $L_{r,m}$  voor elke ruimte van het functioneel deel de waarde:  $L_{r,m} = 500$ .

### 9.2.2 Bepaling van het maandelijks elektriciteitsverbruik voor verlichting per functioneel deel

Bepaal het maandelijks elektriciteitsverbruik voor verlichting, met inbegrip van het eventuele verbruik van regelsystemen, van het functioneel deel  $f$  met:

$$\text{Eq. 123 } W_{\text{light},fct\ f,m} = \sum_r A_{f,r,m} \cdot p_{\text{light},def,fct\ f} \cdot (t_{\text{day},fct\ f,m} + t_{\text{night},fct\ f,m}) \quad (\text{kWh})$$

waarin:



$W_{\text{light, fct } f, m}$	het maandelijks elektriciteitsverbruik voor verlichting in functioneel deel $f$ , in kWh;
$A_{f, r, m}$	de gebruiksoppervlakte van de ruimte $r$ , in $m^2$ ;
$P_{\text{light, def, fct } f}$	een vaste waarde van het specifiek vermogen voor verlichting, bepaald per functioneel deel. Neem: <ul style="list-style-type: none"> <li>- <math>P_{\text{light, def, fct } f} = 0,030</math> kW/<math>m^2</math> voor functionele delen met functie "handel",</li> <li>- <math>P_{\text{light, def, fct } f} = 0,020</math> kW/<math>m^2</math> voor alle andere functionele delen;</li> </ul>
$t_{\text{day, fct } f, m}$	het conventioneel vastgelegd aantal gebruiksuren per maand gedurende de dagperiode, van het functioneel deel $f$ , ontleend aan Tabel [31], in h;
$t_{\text{night, fct } f, m}$	het conventioneel vastgelegd aantal gebruiksuren per maand gedurende de nachtperiode, van het functioneel deel $f$ , ontleend aan Tabel [32], in h.

Er dient gesommeerd te worden over alle ruimten  $r$  van functioneel deel  $f$ .

Neem de waarde nul voor het maandelijks elektriciteitsverbruik voor regelingen die buiten de EPN-eenheid opgesteld staan en die enkel ten dienste staan van armaturen in ruimten van het beschouwde functioneel deel  $f$ :

$$\text{Eq. 124} \quad \sum_r W_{\text{light, } r, m, \text{ctrl, } m} = 0 \quad (\text{kWh})$$

met:

$W_{\text{light, } r, m, \text{ctrl, } m}$	het maandelijks elektriciteitsverbruik voor regelingen en dergelijke meer die in ruimten buiten de EPN-eenheid opgesteld staan en enkel ten dienste staan van de verlichting binnen het beschouwde functioneel deel, in kWh.
--	--

Indien de regelingen ook ten dienste staan van armaturen in andere functionele delen en indien voor die functionele delen het elektriciteitsverbruik voor verlichting aan de hand van het werkelijk geïnstalleerd vermogen wordt bepaald, dient hun verbruik wel ingerekend te worden in § 9.3.2.2.3.

### 9.3 Bepaling van de dimensieloze hulpvariabele $L_{r, m}$ en het elektriciteitsverbruik voor verlichting aan de hand van de detailgegevens van de verlichtingsinstallatie

#### 9.3.1 Bepaling van de dimensieloze hulpvariabele $L_{r, m}$

##### 9.3.1.1 Bepaling van de dimensieloze hulpvariabele $L_{r, m}$ in een ruimte zonder vast geïnstalleerde verlichtingsinstallatie waarin ook geen losse verlichting wordt ingerekend

Indien in een ruimte geen vaste verlichting geplaatst wordt en geen losse verlichting - indien aanwezig - vrijwillig wordt ingerekend, dan wordt in deze ruimte bij conventie met vast voorgeschreven waarden gerekend. Deze worden gelijk genomen aan de waarden gebruikt voor de berekening aan de hand van de waarden bij ontstentenis.

Neem in dergelijke ruimten bij conventie de waarde:  $L_{r, m} = 500$

**9.3.1.2 Bepaling van de dimensieloze hulpvariabele  $L_{rm\ r}$  in een ruimte met een vast geïnstalleerde verlichtingsinstallatie of een ruimte waarin losse verlichting wordt ingerekend**

Bepaal in ruimten met een vast geïnstalleerde verlichtingsinstallatie of ruimten waarin de losse verlichting wordt ingerekend, de hulpvariabele  $L_{rm\ r}$  met:

1. Indien de gewenste verlichtingssterkte niet instelbaar is:

$$\text{Eq. 125} \quad L_{rm\ r} = L_{design, rm\ r} \quad (-)$$

waarin:

$L_{rm\ r}$  een dimensieloze hulpvariabele voor ruimte  $r$ , (-);  
 $L_{design, rm\ r}$  de ontwerpwaarde voor de dimensieloze hulpvariabele voor ruimte  $r$ , zoals hieronder bepaald, (-).

2. Indien de gewenste verlichtingssterkte wel vrij instelbaar<sup>5</sup> is (hetzij armatuur per armatuur, hetzij per groep van armaturen), en dit voor alle armaturen in de ruimte die ingerekend worden<sup>6</sup>:

$$\text{Eq. 126} \quad L_{rm\ r} = L_{design, rm\ r} \cdot \min\left(1, \frac{L_{thresh} + f_{reduc, light} \cdot (L_{design, rm\ r} - L_{thresh})}{L_{design, rm\ r}}\right) \quad (-)$$

waarin:

$L_{rm\ r}$  een dimensieloze hulpvariabele voor ruimte  $r$ , (-);  
 $L_{design, rm\ r}$  de ontwerpwaarde voor de dimensieloze hulpvariabele voor ruimte  $r$ , zoals hieronder bepaald, (-);  
 $f_{reduc, light}$  reductiefactor met als waarde:  $f_{reduc, light} = 0,5$ , (-);  
 $L_{thresh}$  drempelwaarde voor  $L_{design, rm\ r}$ , met als waarde:  $L_{thresh} = 250$ , (-).

De ontwerpwaarde van de dimensieloze hulpvariabele  $L_{design, rm\ r}$  kan op twee manieren bepaald worden:

- hetzij door middel van een eenvoudige, conventionele methode (§ 9.3.1.2.1);
- hetzij door middel van gedetailleerde berekeningen (§ 9.3.1.2.2).

Voor de meeste toepassingen kan de eerste methode volstaan. Bepaalde types armaturen (zie § 9.3.1.2.1) dragen in de conventionele methode niet bij tot de ontwerpwaarde  $L_{design, rm\ r}$ , maar hun elektrisch verbruik wordt wel ingerekend (zie § 9.3.2). Desgewenst kan men in dat geval voor de betreffende ruimte op de tweede methode terugvallen om de bijdrage aan  $L_{design, rm\ r}$  alsnog te berekenen.

<sup>5</sup> In dat geval wordt de hulpvariabele gereduceerd, maar ook de rekenwaarde voor het verlichtingsvermogen wordt gereduceerd (zie § 0).

<sup>6</sup> Indien  $L_{design, rm\ r}$  gelijk is aan nul (bv. omdat geen gegevens over de geïnstalleerde armaturen verschaft werden), geldt  $L_{rm\ r} = 0$ .

### 9.3.1.2.1 Bepaling van de ontwerpwaarde $L_{\text{design}, r}$ op conventionele manier

Bepaal de ontwerpwaarde  $L_{\text{design}, r}$  voor de ruimte  $r$  met:

$$L_{\text{design}, r} = \frac{\sum_k n_k \cdot [N2_k \cdot N4_k + 0,5 \cdot (1 - N4_k)] \cdot N5_k \cdot 0,85 \cdot \text{PHIS}_k}{A_{f, r}} \quad (-)$$

**Eq. 127**

waarin:

$L_{\text{design}, r}$  een ontwerpwaarde voor de dimensieloze hulpvariabele voor ruimte  $r$ , (-);

$n_k$  het aantal armaturen van type  $k$  in de ruimte, (-);

$N2_k$  de verhouding van de lichtflux die het armatuur  $k$  verlaat in een ruimtehoek van  $\pi$  t.o.v. de hoofdas (d.w.z. in een kegel met openingshoek van  $120^\circ$ ) tot de lichtflux die het armatuur  $k$  verlaat in een ruimtehoek van  $2\pi$  t.o.v. de hoofdas, (-), bepaald volgens CIE 52;

$N4_k$  de verhouding van de lichtflux die het armatuur  $k$  verlaat in een ruimtehoek van  $2\pi$  t.o.v. de hoofdas (d.w.z. in een kegel met openingshoek van  $180^\circ$ ) tot de totale uitgaande flux van het armatuur, (-), bepaald volgens CIE 52;

$N5_k$  de verhouding van de totale lichtflux die het armatuur  $k$  verlaat tot de lichtflux ( $\text{PHIS}_k$ ) uitgestraald door alle lampen samen in het armatuur, (-), bepaald volgens CIE 52;

$\text{PHIS}_k$  de som van de lichtstroom van elk van de lampen in het armatuur van type  $k$ , in lumen:

$$\text{PHIS}_k = \sum_m \text{PHI}_m \quad (-)$$

**Eq. 128**

met:

$\text{PHI}_m$  de lichtstroom van lamp  $m$ , bepaald volgens CIE 84, in lumen; waarbij gesommeerd wordt over alle lampen  $m$  die zich in het armatuur van type  $k$  bevinden;

$A_{f, r}$  de gebruiksoppervlakte van de ruimte  $r$ , in  $\text{m}^2$ .

Indien voor een bepaalde armatuur/lampcombinatie de nodige gegevens niet beschikbaar zijn, worden ze buiten beschouwing gelaten bij de bepaling van de ontwerpwaarde  $L_{\text{design}, r}$ . Hun verbruik wordt wel ingerekend in § 9.3.2.

Er wordt enkel gesommeerd over alle types plafondarmaturen  $k$  (inbouw-, opbouw- of pendelarmaturen) die in de ruimte  $r$  aanwezig zijn. Wandarmaturen, verlichting die in de vloer of in trappen is ingewerkt, of losse verlichting die men wenst in te rekenen, worden wel ingerekend bij het geïnstalleerd vermogen, zie § 9.3.2 (en dus uiteindelijk in het karakteristiek jaarlijks primair verbruik), maar niet bij de bepaling van de ontwerpwaarde  $L_{\text{design}, r}$  volgens de conventionele methode. Indien men andere dan plafondarmaturen wil inrekenen bij de bepaling van de ontwerpwaarde  $L_{\text{design}, r}$ , dan dient men gebruik te maken van de gedetailleerde berekeningsmethode, zie § 9.3.1.2.2.

Plafondarmaturen die zodanig geplaatst zijn dat de hoofdas niet verticaal naar beneden gericht is (bv. tegen een hellend dak) of die oriënteerbaar zijn (bv. roteerbare spots), worden in de conventionele methode voor de bepaling van de ontwerpwaarde  $L_{\text{design}, r}$  slechts ingerekend in zoverre de hoofdas niet meer dan  $45^\circ$  van de verticale afwijkt of, in geval van draaibare armaturen, nooit meer

dan  $45^\circ$  van de verticale kan afwijken (in zijn meest ongunstige stand). De hoofdas is dezelfde als diegene die voor de bepaling van de fluxcode gebruikt is. Indien niet aan deze beperking qua plaatsing voldaan is, worden dergelijke armaturen niet meegerekend bij de bepaling van de ontwerpwaarde  $L_{\text{design},rm,r}$  volgens de conventionele methode, maar wel verplicht bij de bepaling van het energieverbruik. Indien men deze armaturen wel wil inrekenen bij de bepaling van de ontwerpwaarde  $L_{\text{design},rm,r}$ , dan dient men gebruik te maken van de gedetailleerde berekeningsmethode, zie § 9.3.1.2.2.

#### *9.3.1.2.2 Bepaling van de ontwerpwaarde $L_{\text{design},rm,r}$ door middel van gedetailleerde berekeningen*

In afwijking van de conventionele rekenmethode is het toegelaten om voor een ruimte met een rekenprogramma de verlichtingssterkte op een fictief vlak op een hoogte van 0,8 m te berekenen.

Het programma dat voor de berekening gebruikt wordt dient vooraf erkend te worden door de minister.

Voor gebruik als ontwerpwaarde  $L_{\text{design},rm,r}$  moet bij conventie het gemiddelde van deze verlichtingssterkte genomen worden. Daarbij wordt gemiddeld over de volledige oppervlakte van de ruimte, dus zonder enige aftrek van rand- of andere zones.

Er moet gerekend worden met de reële geometrie van de (lege) ruimte (zonder meubilair). De te hanteren reflectiefactoren zijn: 0,7 voor het plafond, 0,5 voor de muren (met inbegrip van daglichtopeningen) en 0,2 voor de vloer. Bij de berekeningen dient voor de armaturen dezelfde positie genomen te worden als de effectieve plaatsing. Ingeval van oriënteerbare armaturen dient bij de berekeningen het armatuur zo gericht te worden dat de hoek tussen de hoofdas en de verticale zo groot mogelijk is (dus maximaal naar boven gericht). Indien dan nog verschillende oriëntaties mogelijk zijn, dient het armatuur loodrecht op de dichtstbijzijnde wand gericht te worden. Voor de lichtstroom van de lampen dient een onveranderbare verminderingfactor van 0,85 aangehouden te worden t.o.v. de CIE84 waarde.

De minister kan bijkomende of gewijzigde specificaties voor de berekeningen vastleggen.

### 9.3.2 Bepaling van het maandelijks elektriciteitsverbruik voor verlichting per functioneel deel

Bepaal het maandelijks elektriciteitsverbruik voor verlichting van een functioneel deel als de som van het elektriciteitsverbruik voor verlichting van elk van de ruimten in dat functioneel deel:

$$\text{Eq. 129 } \bar{W}_{\text{light, fct } f, m} = \sum_r \bar{W}_{\text{light, rm } r, m} \quad (\text{kWh})$$

waarin:

$\bar{W}_{\text{light, fct } f, m}$  het maandelijks elektriciteitsverbruik voor verlichting van functioneel deel  $f$ , in kWh;

$\bar{W}_{\text{light, rm } r, m}$  het maandelijks elektriciteitsverbruik voor verlichting van ruimte  $r$ , in kWh, bepaald volgens § 9.3.2.1 of § 9.3.2.2.

Er dient gesommeerd te worden over alle ruimten  $r$  van functioneel deel  $f$ .

#### 9.3.2.1 Elektriciteitsverbruik voor verlichting in een ruimte zonder vast geïnstalleerde verlichtingsinstallatie waarin ook geen losse verlichting wordt ingerekend

Indien in een ruimte geen vaste verlichting geplaatst wordt en geen losse verlichting - indien aanwezig - vrijwillig wordt ingerekend, dan wordt in deze ruimte bij conventie met vast voorgeschreven waarden gerekend. Deze worden gelijk genomen aan de waarden gebruikt voor de berekening aan de hand van de waarden bij ontstentenis.

De rekenwaarde voor het maandelijks elektriciteitsverbruik voor verlichting bedraagt in dergelijke ruimten dus bij conventie:

$$\text{Eq. 130 } \bar{W}_{\text{light, rm } r, m} = A_{f, \text{rm } r} \cdot p_{\text{light, abs, fct } f} \cdot (t_{\text{day, fct } f, m} + t_{\text{night, fct } f, m}) \quad (\text{kWh})$$

waarin:

$\bar{W}_{\text{light, rm } r, m}$  het maandelijks elektriciteitsverbruik voor verlichting van ruimte  $r$ , in kWh;

$A_{f, \text{rm } r}$  de gebruiksoppervlakte van de ruimte  $r$ , in  $\text{m}^2$ ;

$p_{\text{light, abs, fct } f}$  een vaste waarde voor het specifiek vermogen voor verlichting, bepaald per functioneel deel. Neem:  $p_{\text{light, abs, fct } f} = 0,030 \text{ kW/m}^2$  voor functionele delen met functie "handel" en  $p_{\text{light, abs, fct } f} = 0,020 \text{ kW/m}^2$  voor alle andere functionele delen;

$t_{\text{day, fct } f, m}$  het conventioneel vastgelegd aantal gebruiksuren per maand gedurende de dagperiode, van het functioneel deel  $f$  waartoe de ruimte  $r$  behoort, ontleend aan Tabel [31], in h;

$t_{\text{night, fct } f, m}$  het conventioneel vastgelegd aantal gebruiksuren per maand gedurende de nachtperiode, van het functioneel deel  $f$  waartoe de ruimte  $r$  behoort, ontleend aan Tabel [32], in h.

**9.3.2.2 Elektriciteitsverbruik voor verlichting in een ruimte met een vast geïnstalleerde verlichtingsinstallatie of een ruimte waarin losse verlichting wordt ingerekend**

Bepaal in ruimten met een vast geïnstalleerde verlichtingsinstallatie of ruimten waarin de losse verlichting wordt ingerekend, het maandelijks elektriciteitsverbruik voor verlichting, als het product van het geïnstalleerde verlichtingsvermogen, met inbegrip van eventuele voorschakelapparaten en regelingen, en de tijd dat de verlichting per jaar is ingeschakeld, rekening houdend met de aanwezige regelsystemen. Voeg hierbij het elektriciteitsverbruik van de regelingen in zoverre het nog niet in de vorige term is ingerekend:

$$\text{Eq. 393 } W_{\text{light, r, m}} = \left[ (P_{\text{light, r, m}} \cdot f_{\text{ci}}) \cdot (t_{\text{day, fct f, m}} \cdot f_{\text{dayl}} + t_{\text{night, fct f, m}}) \right] \cdot \frac{\sum_k f_{\text{occ, light, k}} \cdot P_{\text{fitting, k}}}{\sum_k P_{\text{fitting, k}}} + W_{\text{light, r, m, ctrl, m}} \quad (\text{kWh})$$

waarin:

$W_{\text{light, r, m}}$	het maandelijks elektriciteitsverbruik voor verlichting van ruimte $r$ , in kWh;
$P_{\text{light, r, m}}$	de rekenwaarde voor het vermogen voor verlichting in de volledige ruimte $r$ , bepaald volgens § 9.3.3, in kW;
$f_{\text{ci}}$	een reductiefactor voor het in rekening brengen van een constant verlichtingsniveausysteem. Deze factor wordt gelijkgesteld aan 1, (-);
$t_{\text{day, fct f, m}}$	het conventioneel vastgelegd aantal gebruiksuren per maand gedurende de dagperiode, van het functioneel deel $f$ waartoe de ruimte $r$ behoort, ontleend aan Tabel [31], in h;
$f_{\text{dayl}}$	een reductiefactor voor het in rekening brengen van een systeem dat de verlichting regelt in functie van de daglichttoetreding in de ruimte, zoals bepaald in § 9.3.2.2.1, (-);
$t_{\text{night, fct f, m}}$	het conventioneel vastgelegd aantal gebruiksuren per maand gedurende de nachtperiode, van het functioneel deel $f$ waartoe de ruimte $r$ behoort, ontleend aan Tabel [32], in h;
$f_{\text{occ, light, k}}$	een reductiefactor voor het in rekening brengen van een systeem dat armatuur $k$ regelt in functie van de bezetting van de ruimte, zoals bepaald in § 9.3.2.2.1, (-);
$P_{\text{fitting, k}}$	de rekenwaarde voor het vermogen van (alle) lamp(en) met inbegrip van eventuele voorschakelapparaten, sensoren, regelingen en/of schakelaars van verlichtingsarmatuur $k$ , in W;
$W_{\text{light, r, m, ctrl, m}}$	het maandelijks elektriciteitsverbruik van de regeling dat nog niet in de vorige term ingerekend is, bepaald volgens § 9.3.2.2.3, in kWh.

Er moet gesommeerd worden over alle armaturen  $k$  die ingerekend worden in de ruimte  $r$ .

9.3.2.2.1 *Reductiefactoren voor regeling in functie van de bezetting en in functie van daglichttoetreding*

Ontleen de reductiefactor voor regeling van armatuur  $k$  in functie van de bezetting,  $f_{occ,light,k}$ , aan Tabel [29]. Centrale systemen<sup>7</sup> worden niet in beschouwing genomen.

---

<sup>7</sup> Van zodra een schakelaar of een sensor de verlichting in meer dan één ruimte regelt, wordt het systeem als "centraal" beschouwd.

**Tabel [29]: Reductiefactor  $f_{occ,light,k}$  om rekening te houden met de regeling in functie van de bezetting, per functie (deel 1 van 2)**

Omschrijving schakeling	Functies								
	Logeerfunctie	Kantoor	Onderwijs	Gezondheidszorg			Bijeenkomst		
				met verblijf	zonder verblijf	operatieve	hoge bezetting	lage bezetting	cafeteria/refter
Geen systeem en alle systemen die hieronder niet vermeld worden.	1,00	1,00	1,00	1,00	1,00	1,00	1,00	1,00	1,00
Manuele schakelaar:									
• $A_{f,rm\ r} < 30\ m^2$ of voor klas- en vergaderlokalen	0,90	0,90	0,90	0,90	0,95	0,70	1,00	1,00	0,50
• $A_{f,rm\ r} \geq 30\ m^2$	1,00	1,00	1,00	1,00	1,00	1,00	1,00	1,00	0,50
Aanwezigheidsdetectie: schakelt zowel automatisch aan als automatisch uit of naar dimstand (auto aan; auto uit/dim):									
• $A_{f,rm\ r} < 30\ m^2$ of voor klas- en vergaderlokalen:									
- indien volledige uitschakeling bij afwezigheid	0,80	0,80	0,80	0,80	0,85	0,60	1,00	1,00	0,40
- indien terugschakeling naar dimstand bij afwezigheid	0,85	0,85	0,85	0,85	0,90	0,65	1,00	1,00	0,45
• $A_{f,rm\ r} \geq 30\ m^2$ :									
- indien volledige uitschakeling bij afwezigheid	1,00	1,00	1,00	1,00	1,00	1,00	1,00	1,00	0,40
- indien terugschakeling naar dimstand bij afwezigheid	1,00	1,00	1,00	1,00	1,00	1,00	1,00	1,00	0,45
Manuele aanschakeling; afwezigheidsdetectie schakelt automatisch uit of naar dimstand (manueel aan; auto uit/dim):									
• $A_{f,rm\ r} < 30\ m^2$ of voor klas- en vergaderlokalen:									
- indien volledige uitschakeling bij afwezigheid	0,70	0,70	0,70	0,70	0,80	0,50	1,00	1,00	0,30
- indien terugschakeling naar dimstand bij afwezigheid	0,80	0,80	0,80	0,80	0,85	0,60	1,00	1,00	0,40
• $A_{f,rm\ r} \geq 30\ m^2$ :									
- indien volledige uitschakeling bij afwezigheid	1,00	1,00	1,00	1,00	1,00	1,00	1,00	1,00	0,30
- indien terugschakeling naar dimstand bij afwezigheid	1,00	1,00	1,00	1,00	1,00	1,00	1,00	1,00	0,40

waarin:

$A_{f,rm\ r}$  de gebruiksoppervlakte van de ruimte  $r$ , in  $m^2$ .



**Tabel [29] (vervolg): Reductiefactor  $f_{occ,light,k}$  om rekening te houden met de regeling in functie van de bezetting, per functie (deel 2 van 2)**

Omschrijving schakeling	Functies								
	Keuken	Handel	Sport			Technische ruimten	Gemeenschappelijk	Andere	Onbekende functie
			Sporthal/ sportzaal	Fitness/dans	Sauna/ zwembad				
Geen systeem en alle systemen die hieronder niet vermeld worden.	1,00	1,00	1,00	1,00	1,00	1,00	1,00	1,00	1,00
Manuele schakelaar:									
• $A_{f,rm\ r} < 30\ m^2$ of voor klas- en vergaderlokalen	1,00	1,00	0,80	0,80	0,80	0,25		1,00	1,00
• $A_{f,rm\ r} \geq 30\ m^2$	1,00	1,00	0,80	0,80	0,80	0,25		1,00	1,00
Aanwezigheidsdetectie: schakelt zowel automatisch aan als automatisch uit of naar dimstand (auto aan; auto uit/dim): $A_{f,rm\ r} < 30\ m^2$ of voor klas- en vergaderlokalen:									
- indien volledige uitschakeling bij afwezigheid	1,00	1,00	0,70	0,70	0,70	0,15		1,00	1,00
- indien terugschakeling naar dimstand bij afwezigheid	1,00	1,00	0,75	0,75	0,75	0,20		1,00	1,00
• $A_{f,rm\ r} \geq 30\ m^2$ :									
- indien volledige uitschakeling bij afwezigheid	1,00	1,00	0,70	0,70	0,70	0,15		1,00	1,00
- indien terugschakeling naar dimstand bij afwezigheid	1,00	1,00	0,75	0,75	0,75	0,20		1,00	1,00
Manuele aanschakeling; afwezigheidsdetectie schakelt automatisch uit of naar dimstand (manueel aan; auto uit/dim):									
• $A_{f,rm\ r} < 30\ m^2$ of voor klas- en vergaderlokalen:									
- indien volledige uitschakeling bij afwezigheid	1,00	1,00	0,60	0,60	0,60	0,05		1,00	1,00
- indien terugschakeling naar dimstand bij afwezigheid	1,00	1,00	0,70	0,70	0,70	0,15		1,00	1,00
• $A_{f,rm\ r} \geq 30\ m^2$ :								1,00	1,00
- indien volledige uitschakeling bij afwezigheid	1,00	1,00	0,60	0,60	0,60	0,05		1,00	1,00
- indien terugschakeling naar dimstand bij afwezigheid	1,00	1,00	0,70	0,70	0,70	0,15		1,00	1,00

waarin:

$A_{f,rm\ r}$  de gebruiksoppervlakte van de ruimte  $r$ , in  $m^2$ .

Voor een armatuur  $k$  in een functioneel deel met de functie "gemeenschappelijk" die meerdere functionele delen bedient, is de waarde van  $f_{occ,light,k}$  gelijk aan de

waarde die overeenstemt met het bediende functionele deel, waarvoor de waarde voor  $f_{occ,light,k}$  het hoogste is.

Bepaal de reductiefactor voor regeling in functie van daglichttoetreding met:

$$\text{Eq. 132} \quad f_{dayl} = \left[ \frac{A_{f,rmr,daylarea}}{A_{f,rmr}} \cdot f_{mod,dayl} \right] + \left[ \frac{A_{f,rmr,artifarea}}{A_{f,rmr}} \cdot f_{mod,artif} \right] \quad (-)$$

waarin:

- $f_{dayl}$  een reductiefactor voor het in rekening brengen van een systeem dat de verlichting regelt in functie van de daglichttoetreding in de ruimte, (-);
- $A_{f,rmr,daylarea}$  de vloeroppervlakte van de daglichtsector in ruimte  $r$ , bepaald volgens § 9.3.4, in  $m^2$ ;
- $A_{f,rmr}$  de gebruiksoppervlakte van de ruimte  $r$ , in  $m^2$ ;
- $f_{mod,dayl}$  de factor voor het daglichtregelsysteem in het daglichtdeel, ontleend aan Tabel [30], (-);
- $A_{f,rmr,artifarea}$  de gebruiksoppervlakte van het kunstlichtdeel in ruimte  $r$ , bepaald volgens § 9.3.4, in  $m^2$ ;
- $f_{mod,artif}$  de factor voor het daglichtregelsysteem in het kunstlichtdeel, ontleend aan Tabel [30], (-).

**Tabel [30]: Factoren voor daglichtregelsystemen**

Omschrijving daglichtregeling	$f_{mod,dayl}$	$f_{mod,artif}$
Geen systeem	1,00	1,00
Manueel systeem <sup>8</sup>	0,90	1,00
Automatisch systeem <sup>9</sup>	0,60	0,80

Alle ingerekende armaturen in het daglichtdeel, respectievelijk kunstlichtdeel, moeten door het systeem worden bediend, opdat het systeem in beschouwing mag worden genomen voor dat deel van de ruimte. Bepaal daarom de totale gebruiksoppervlakte die verlicht wordt door armaturen die aangestuurd worden door een systeem. De afbakening van de oppervlakte tussen de armaturen wordt bij conventie gevormd door de middellijn tussen de armaturen.

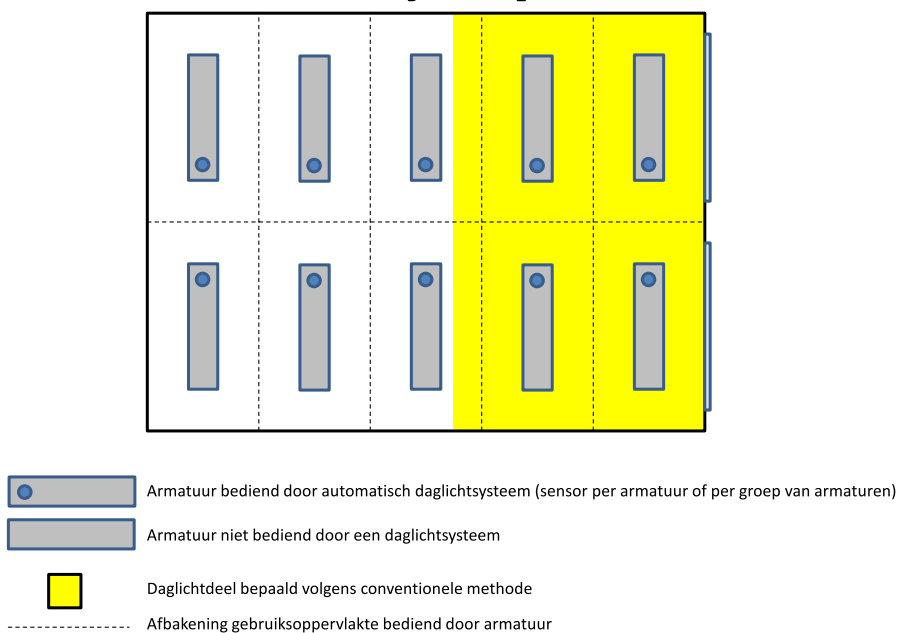
<sup>8</sup> Hieronder wordt verstaan dat de lichtstroom van de lichtbronnen manueel door de gebruiker kan worden uitgeschakeld of gevarieerd (bijvoorbeeld aan de hand van een drukknop, een potentiometer of een afstandsbediening).

<sup>9</sup> Hieronder wordt verstaan dat de lichtstroom van de lichtbronnen volautomatisch en continu (of in geval van digitale systemen quasi-continu in minstens 100 tussenstappen) wordt gevarieerd in functie van de daglichtbeschikbaarheid.

Verschillende gevallen kunnen zich voordoen:

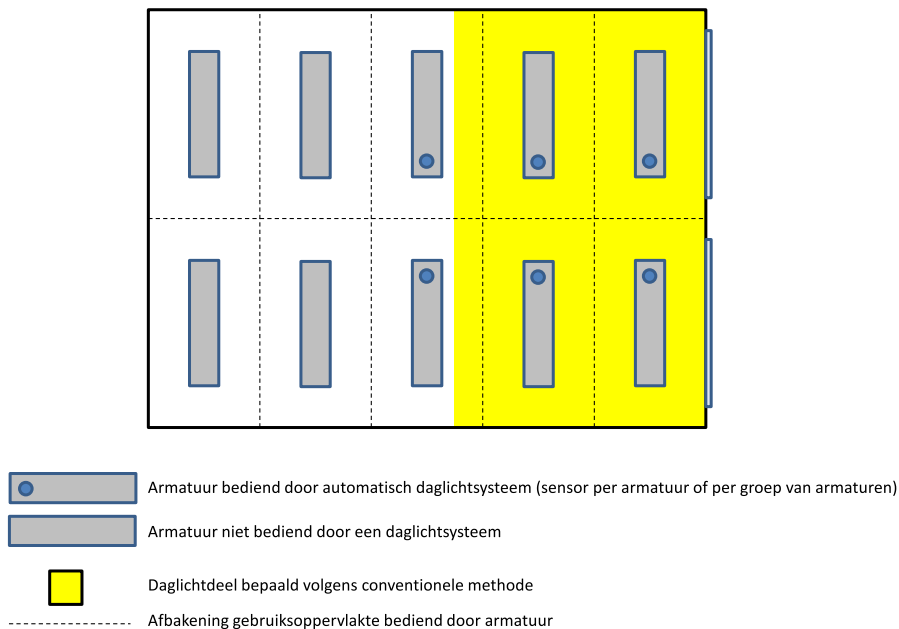
- Alle ingerekende armaturen in de ruimte worden bediend door eenzelfde systeem: in dat geval kunnen de bijhorende factoren in elk deel van de ruimte worden toegepast. In het voorbeeld van Figuur [1] is  $f_{\text{mod,artif}} = 0,80$  en  $f_{\text{mod,day1}} = 0,60$ .

**Figuur [1]: Configuratie waarbij alle ingerekende armaturen worden bediend door eenzelfde daglichtsysteem**



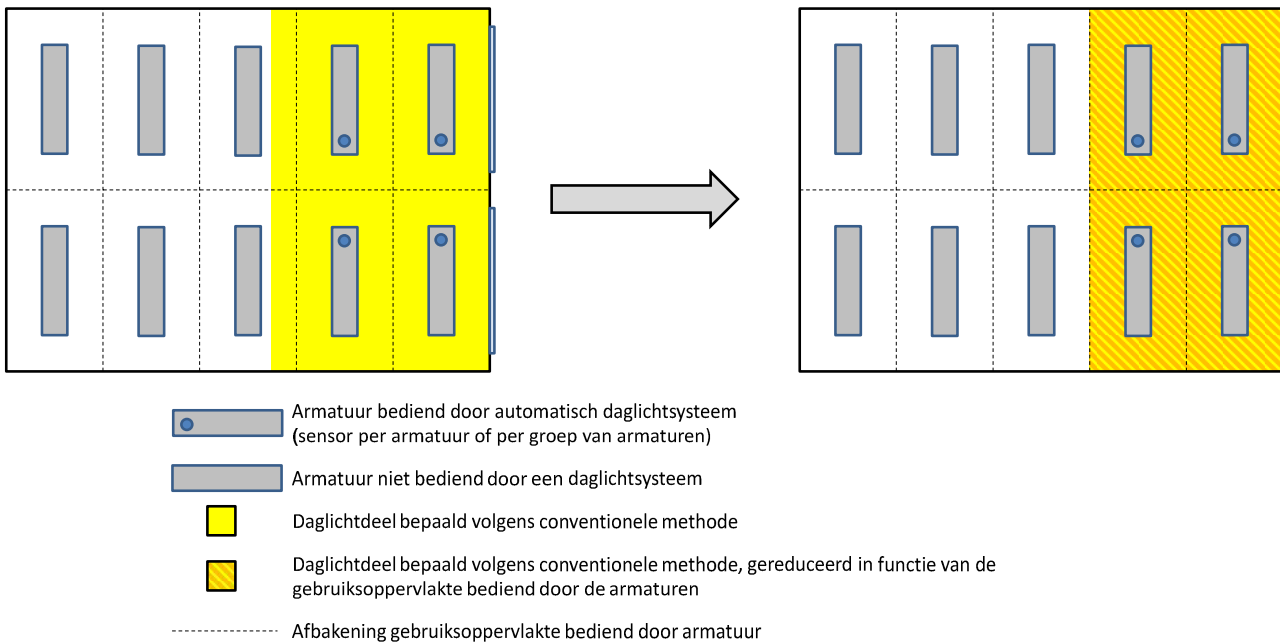
- Niet alle ingerekende armaturen in de ruimte worden bediend door eenzelfde systeem:
  - Indien gebruik gemaakt wordt van de waarde bij ontstentenis voor de bepaling van het daglichtdeel (§ 9.3.4.1) wordt het systeem niet in beschouwing genomen.
  - Indien gebruik gemaakt wordt van de conventionele methode voor de bepaling van het daglichtdeel (§ 9.3.4.2) moet de afbakening tussen de bediende gebruiksooppervlakten voor elke ruimte gestaafd worden aan de hand van een figuur en kunnen zich volgende gevallen voordoen:
    - Het daglichtdeel of kunstlichtdeel ligt volledig in de totale gebruiksooppervlakte die bediend wordt door het systeem: in dat geval kan de bijhorende factor in het betreffende deel worden toegepast. In het voorbeeld van Figuur [2] is  $f_{\text{mod,artif}} = 1,00$  en  $f_{\text{mod,dayl}} = 0,60$ .

**Figuur [2]: Configuratie waarbij niet alle ingerekende armaturen worden bediend door eenzelfde daglichtsysteem - de daglichtoppervlakte ligt volledig binnen de gebruiksooppervlakte die bediend wordt door het systeem**



- Stukken van het daglichtdeel (of het kunstlichtdeel) liggen buiten de totale gebruiksoppervlakte die bediend wordt door het systeem. In dat geval wordt het systeem niet beschouwd voor het betreffende deel en valt men automatisch terug op reductiefactor 1,00. Het is echter wel toegestaan om de daglichtoppervlakte te reduceren tot de oppervlakte waar daglichtoppervlakte en de gebruiksoppervlakte bediend door het daglichtsysteem elkaar overlappen, om aldus wel een daglichtdeel te bekomen dat volledig binnen de gebruiksoppervlakte van het systeem ligt. Deze afwijking mag niet worden toegepast voor het kunstlichtdeel. In het voorbeeld van Figuur [3] is in principe  $f_{\text{mod,artif}} = 1,00$  en  $f_{\text{mod,day1}} = 1,00$ . Als men echter de daglichtoppervlakte reduceert tot er geen delen meer zijn die bediend worden door armaturen die niet worden geregeld door het automatische systeem, mag men weer rekenen met  $f_{\text{mod,day1}} = 0,60$ .  $f_{\text{mod,artif}}$  blijft natuurlijk gelijk aan 1,00.

**Figuur [3]: Configuratie waarbij niet alle ingerekende armaturen worden bediend door eenzelfde daglichtsysteem - de daglichtoppervlakte ligt deels buiten de gebruiksoppervlakte die bediend wordt door het systeem**



Situatie voor vermindering van het daglichtdeel:

$$f_{\text{mod,artif}} = 1,00$$

$$f_{\text{mod,day1}} = 1,00$$

Situatie na vermindering van het daglichtdeel:

$$f_{\text{mod,artif}} = 1,00$$

$$f_{\text{mod,day1}} = 0,60$$

## 9.3.2.2.2 Conventioneel vastgelegde rekenwaarden voor de gebruiksduur

Ontleen de conventioneel vastgelegde rekenwaarden voor de gebruiksduur per maand overdag,  $t_{\text{day, fct } f, m}$  en 's nachts,  $t_{\text{night, fct } f, m}$ , aan Tabel [31] en Tabel [32].

**Tabel [31]: Conventioneel vastgelegde gebruiksduur per maand overdag  $t_{\text{day, fct } f, m}$  en per functie, in h**

Functies		Januari	februari	maart	april	mei	juni	juli	augustus	september	oktober	november	december
Logeerfunctie		198	224	273	312	372	360	372	347	288	273	216	174
Kantoor		159	180	199	192	199	192	199	199	192	199	173	139
Onderwijs		159	180	199	192	199	192	0	0	192	199	173	139
Gezondheidszorg	met verblijf	248	280	341	390	465	450	465	434	360	341	270	217
	zonder verblijf	177	199	221	214	221	214	221	221	214	221	192	155
	operatiezalen	248	280	341	390	465	450	465	434	360	341	270	217
Bijeenkomst	hoge bezetting	212	215	238	282	318	308	318	318	282	265	205	185
	lage bezetting	212	215	238	282	318	308	318	318	282	265	205	185
	cafeteria/refter	177	199	221	214	221	214	221	221	214	221	192	155
Keuken		185	191	212	256	265	256	265	265	256	238	180	159
Handel		212	239	265	308	318	308	318	318	308	291	231	185
Sport	sporthal, sportzaal	212	239	265	308	344	333	344	344	308	291	231	185
	fitness, dans	212	239	265	308	344	333	344	344	308	291	231	185
	sauna, zwembad	212	239	265	308	344	333	344	344	308	291	231	185
Technische ruimten		248	280	341	390	465	450	465	434	360	341	270	217
Gemeenschappelijk		Zoals hieronder bepaald											
Andere		177	199	221	214	221	214	221	221	214	221	192	155
Onbekende functie		212	215	238	282	318	308	318	318	282	265	205	185

Voor de functie "gemeenschappelijk": als deze functie meerdere functionele delen bedient, zijn de waarden van  $t_{\text{day, fct } f, m}$  gelijk aan de waarden van de functie die het bedient, die het langst bezet is, m.a.w. die de hoogste waarden heeft. Deze evaluatie moet onafhankelijk worden uitgevoerd voor elke maand.

Tabel [32]: Conventioneel vastgelegde gebruiksduur per maand 's nachts,  
 $t_{\text{night}, \text{fct } f, m}$  en per functie, in h

Funcities		Januari	februari	maart	april	mei	juni	juli	augustus	september	oktober	november	december
Logeerfunctie		273	202	198	144	99	96	99	124	168	198	240	298
Kantoor		40	0	0	0	0	0	0	0	0	0	19	60
Onderwijs		40	0	0	0	0	0	0	0	0	0	19	60
Gezondheidszorg	met verblijf	341	252	248	180	124	120	124	155	210	248	300	372
	zonder verblijf	44	0	0	0	0	0	0	0	0	0	21	66
	operatiezalen	496	392	403	330	279	270	279	310	360	403	450	527
Bijeenkomst	hoge bezetting	185	144	159	103	79	77	79	79	103	132	180	212
	lage bezetting	185	144	159	103	79	77	79	79	103	132	180	212
	cafeteria/refter	44	0	0	0	0	0	0	0	0	0	21	66
Keuken		79	48	53	0	0	0	0	0	0	26	77	106
Handel		106	48	53	0	0	0	0	0	0	26	77	132
Sport	sporthal, sportzaal	159	96	106	51	26	26	26	26	51	79	128	185
	fitness, dans	159	96	106	51	26	26	26	26	51	79	128	185
	sauna, zwembad	159	96	106	51	26	26	26	26	51	79	128	185
Technische ruimten		496	392	403	330	279	270	279	310	360	403	450	527
Gemeenschappelijk		Zoals hieronder bepaald											
Andere		44	0	0	0	0	0	0	0	0	0	21	66
Onbekende functie		185	144	159	103	79	77	79	79	103	132	180	212

Voor de functie "gemeenschappelijk": als deze functie meerdere functionele delen bedient, zijn de waarden van  $t_{\text{night}, \text{fct } f, m}$  gelijk aan de waarden van de functie die het bedient, die het langst bezet is, m.a.w. die de hoogste waarden heeft. Deze evaluatie moet onafhankelijk worden uitgevoerd voor elke maand.

#### 9.3.2.2.3 Elektriciteitsverbruik voor de regelapparatuur dat nog niet in het verbruik van de armaturen inbegrepen is<sup>10</sup>

Bepaal per ruimte het maandelijks elektriciteitsverbruik voor de regelapparatuur en dergelijke meer (met inbegrip van eventuele voorschakelapparaten, sensoren en/of schakelaars), in zoverre nog niet inbegrepen in het verbruik van de armaturen gedurende de gebruiksuren, als de som van het verbruik van alle individuele apparaten  $k$  met:

<sup>10</sup> Het parasitair verbruik van verlichtingsinstallaties wordt bij het van kracht worden van dit besluit nog niet onmiddellijk ingerekend. Deze paragraaf treedt pas in werking vanaf een nader door de minister te bepalen datum. In de tussentijd wordt gerekend met  $W_{\text{light}, \text{rm } r, \text{ctrl}, m} = 0$  kWh.

$$\begin{aligned}
 W_{\text{light,rm r,ctrl,m}} &= \sum_k \left[ P_{\text{light,rm r,ctrl,on,k}} \cdot \max(f_{\text{occ,light,i}}) \cdot (t_{\text{day, fct f,m}} + t_{\text{night, fct f,m}}) \right. \\
 \text{Eq. 133} \quad &+ P_{\text{light,rm r,ctrl,off,k}} \cdot \left. \left( \frac{1000 \cdot t_m}{3,6} - \max(f_{\text{occ,light,i}}) \cdot (t_{\text{day, fct f,m}} + t_{\text{night, fct f,m}}) \right) \right] / 1000 \quad (\text{kWh})
 \end{aligned}$$

waarin:

$W_{\text{light,rm r,ctrl,m}}$	het maandelijks elektriciteitsverbruik van de regeling dat nog niet inbegrepen is in het verbruik, in kWh;
$P_{\text{light,rm r,ctrl,on,k}}$	het vermogen van voeding k van de (groepen van) regelingen (met inbegrip van eventuele voorschakelapparaten, sensoren en/of schakelaars) tijdens de gebruiksuren, dat nog niet in het vermogen van de armaturen is inbegrepen, in W. Als waarde bij ontstentenis geldt voor elke voeding van regelingen, schakelingen, sensoren (al dan niet geïntegreerd in de armatuur), enz. 3 W per armatuur die door het toestel bediend wordt;
$P_{\text{light,rm r,ctrl,off,k}}$	het vermogen van voeding k van elk van de (groepen van) regelingen (met inbegrip van eventuele voorschakelapparaten, sensoren en/of schakelaars) buiten de gebruiksuren, in W. Als waarde bij ontstentenis geldt voor elke voeding van regelingen, schakelingen, sensoren (al dan niet geïntegreerd in de armatuur), enz. 3 W per armatuur die door het toestel bediend wordt;
$t_m$	de duur van de maand, ontleend aan Tabel [1], in Ms;
$f_{\text{occ,light,i}}$	een reductiefactor voor het in rekening brengen van een systeem dat armatuur i regelt in functie van de bezetting van de ruimte, zoals bepaald in § 9.3.2.2.1, (-);
$t_{\text{day, fct f,m}}$	het aantal gebruiksuren per maand in de dagperiode, van het functioneel deel f waartoe de ruimte r behoort, ontleend aan Tabel [31], in h;
$t_{\text{night, fct f,m}}$	het aantal gebruiksuren per maand in de nachtperiode, van het functioneel deel f waartoe de ruimte r behoort, ontleend aan Tabel [32], in h.

Het maximum moet telkens bepaald worden over alle armaturen i die door de regeling met voeding k worden bediend. Er moet gesommeerd worden over alle voedingen k die in de ruimte r opgesteld staan.

Specifiek kenmerk voor het functioneel deel "onderwijs": het maandelijks elektriciteitsverbruik van de regeling dat nog niet inbegrepen is in het verbruik,  $W_{\text{light,rm r,ctrl,m}}$ , dat onderdeel uitmaakt van de verlichtingsinstallatie van ruimte r die zich in functioneel deel "onderwijs" bevindt, wordt voor de maanden juli en augustus gelijk genomen aan nul.



### 9.3.3 Rekenwaarde voor het vermogen per ruimte

De rekenwaarde voor het verlichtingsvermogen per ruimte wordt bepaald met:

- indien de gewenste verlichtingssterkte niet instelbaar is:

$$\text{Eq. 134} \quad P_{\text{light,rmr}} = P_{\text{nom,rmr}} \quad (\text{kW})$$

waarin:

$P_{\text{light,rmr}}$  de rekenwaarde voor het vermogen, in kW;

$P_{\text{nom,rmr}}$  de rekenwaarde voor het nominaal vermogen van ruimte  $r$ , zoals hieronder bepaald, in kW.

- Indien de gewenste verlichtingssterkte wel vrij instelbaar is (hetzij armatuur per armatuur, hetzij per groep van armaturen), en dit voor alle armaturen in de ruimte<sup>11</sup>:

$$\text{Eq. 135} \quad P_{\text{light,rmr}} = P_{\text{nom,rmr}} \cdot \min \left( 1 ; \frac{L_{\text{thresh}} + f_{\text{reduc,light}} \cdot (L_{\text{design,rmr}} - L_{\text{thresh}})}{L_{\text{design,rmr}}} \right) \quad (\text{kW})$$

waarin:

$P_{\text{light,rmr}}$  de rekenwaarde voor het vermogen, in kW;

$P_{\text{nom,rmr}}$  de rekenwaarde voor het nominaal vermogen zoals hieronder bepaald, in kW;

$L_{\text{design,rmr}}$  de ontwerpwaarde voor de dimensieloze hulpvariabele, bepaald volgens § 9.3.1.2, (-);

$f_{\text{reduc,light}}$  reductiefactor met als waarde:  $f_{\text{reduc,light}} = 0,5$ , (-);

$L_{\text{thresh}}$  drempelwaarde voor  $L$ , met als waarde:  $L_{\text{thresh}} = 250$ , (-).

Bepaal per ruimte de rekenwaarde voor het nominaal vermogen door sommatie van de vermogens van alle verlichtingsarmaturen (lampen met inbegrip van ev. voorschakelapparaten, sensoren en regelingen), met:

$$\text{Eq. 136} \quad P_{\text{nom,rmr}} = \frac{\sum_k P_{\text{fitting,k}}}{1000} \quad (\text{kW})$$

waarin:

$P_{\text{nom,rmr}}$  de rekenwaarde voor het nominaal vermogen van alle lampen met inbegrip van eventuele voorschakelapparaten, sensoren, regelingen en/of schakelaars in ruimte  $r$ , in kW;

$P_{\text{fitting,k}}$  de rekenwaarde voor het vermogen van (alle) lamp(en) met inbegrip van eventuele voorschakelapparaten, sensoren, regelingen en/of schakelaars van verlichtingsarmatuur  $k$ , in W.

Er moet gesommeerd worden over alle armaturen  $k$  die ingerekend worden in de ruimte  $r$ .

<sup>11</sup> Indien  $L_{\text{design,rmr}}$  gelijk is aan nul (bv. omdat geen gegevens over de geïnstalleerde armaturen verschaft werden), geldt  $P_{\text{light,rmr}} = P_{\text{nom,rmr}}$

### 9.3.4 Verdeling in daglicht- en kunstlichtdeel

Indien het daglichtdeel apart dimbaar is, kan een lager elektriciteitsverbruik ingerekend worden (zie § 9.3.2.2.1 en Tabel [30]).

De oppervlakte van het kunstlichtdeel is de gebruiksoppervlakte van de ruimte  $r$  verminderd met de oppervlakte van het daglichtdeel:

$$\text{Eq. 137} \quad A_{f,rmr,artif\ area} = A_{f,rmr} - A_{f,rmr,dayl\ area} \quad (\text{m}^2)$$

waarin:

$A_{f,rmr,artif\ area}$  de oppervlakte van het kunstlichtdeel van ruimte  $r$ , in  $\text{m}^2$ ;  
 $A_{f,rmr}$  de totale gebruiksoppervlakte van ruimte  $r$ , in  $\text{m}^2$ ;  
 $A_{f,rmr,dayl\ area}$  de oppervlakte van het daglichtdeel van ruimte  $r$  zoals hieronder bepaald, in  $\text{m}^2$ .

Als er geen daglichtopeningen in de ruimte zijn, neemt men  $A_{f,rmr,dayl\ area} = 0$ .

Als er wel daglichtopeningen in de ruimte zijn, kan men terugvallen op de waarden bij ontstentenis (zie § 9.3.4.1), of kan gekozen worden voor een conventionele, meer verfijnde bepalingmethode (zie § 9.3.4.2).

#### 9.3.4.1 Waarden bij ontstentenis voor de bepaling van het daglichtdeel

Bepaal de oppervlakte van het daglichtdeel, met:

$$\text{Eq. 138} \quad A_{f,rmr,dayl\ area} = f_{dayl\ area,rmr} \cdot A_{f,rmr} \quad (\text{m}^2)$$

waarin:

$A_{f,rmr,dayl\ area}$  de oppervlakte van het daglichtdeel van ruimte  $r$ , in  $\text{m}^2$ ;  
 $f_{dayl\ area,rmr}$  de fractie van de oppervlakte van ruimte  $r$  die bij ontstentenis beschouwd wordt als daglichtdeel, ontleend aan Tabel [33], (-);  
 $A_{f,rmr}$  de totale gebruiksoppervlakte van ruimte  $r$ , in  $\text{m}^2$ .

**Tabel [33]: Fractie van de ruimte die bij ontstentenis beschouwd wordt als daglichtdeel  $f_{\text{dayl area,rm r}}$ , per functie**

Functies		In geval er geen daglicht-toetreding in de desbetreffende ruimte is	In geval er wel daglicht-toetreding in de desbetreffende ruimte is
Logeerfunctie		0,00	0,15
Kantoor		0,00	0,20
Onderwijs		0,00	0,30
Gezondheidszorg	met verblijf	0,00	0,15
	zonder verblijf	0,00	0,15
	operatiezalen	0,00	0,00
Bijeenkomst	hoge bezetting	0,00	0,20
	lage bezetting	0,00	0,20
	cafeteria/refter	0,00	0,20
Keuken		0,00	0,20
Handel		0,00	0,10
Sport	sporthal, sportzaal	0,00	0,20
	fitness, dans	0,00	0,20
	sauna, zwembad	0,00	0,20
Technische ruimten		0,00	0,10
Gemeenschappelijk		0,00	0,10
Andere		0,00	0,10
Onbekende functie		0,00	0,00

#### 9.3.4.2 Conventionele methode voor de bepaling van het daglichtdeel

De conventionele bepaling van het daglichtdeel wordt voor elke beschouwde ruimte gestaafd aan de hand van een figuur, zoals Figuur [6] hieronder. Een eerste bijdrage aan het daglichtdeel wordt gevormd door de verticale projectie op de gebruiksoppervlakte van naar binnen hellende en horizontale (bv. daklichten) daglichtopeningen. Een tweede bijdrage wordt geleverd door verticale daglichtopeningen en door de equivalente verticale openingen van hellende vensters. Daartoe wordt elk hellend venster geprojecteerd op een verticaal vlak dat door de bovenste rand van het venster gaat (zie Figuur [5]). De precieze bepaling van beide bijdragen gebeurt volgens § 9.3.4.2.1 en § 9.3.4.2.2.

Overlappende gedeelten worden afgetrokken om de totale oppervlakte van het daglichtdeel te bepalen:

$$\text{Eq. 139} \quad A_{f,\text{rmr},\text{dayl area}} = A_{f,\text{rmr},\text{dayl area,vert}} + A_{f,\text{rmr},\text{dayl area,depth}} - A_{f,\text{rmr},\text{overlap}} \quad (\text{m}^2)$$

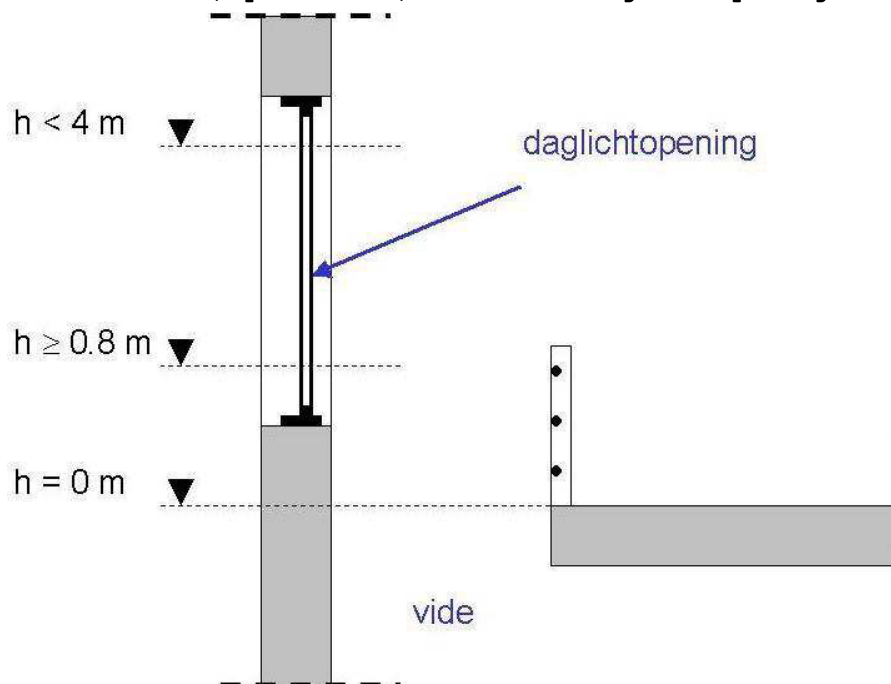
waarin:

$A_{f,rm\ r,dayl\ area}$	de totale gebruiksoppervlakte van het daglichtdeel van ruimte $r$ , in $m^2$ ;
$A_{f,rm\ r,dayl\ area,vert}$	de gebruiksoppervlakte overeenkomend met de verticale projectie van daglichtopeningen, bepaald volgens § 9.3.4.2.1, in $m^2$ ;
$A_{f,rm\ r,dayl\ area,depth}$	de gebruiksoppervlakte van de bijdrage van de (equivalente) verticale daglichtopeningen, bepaald volgens § 9.3.4.2.2, in $m^2$ ;
$A_{f,rm\ r,overlap}$	de gebruiksoppervlakte die zowel aan de voorwaarden van § 9.3.4.2.1 als die van § 9.3.4.2.2 voldoet, in $m^2$ .

Voorwaarden:

Bij de bepaling van de bovenkant van de doorlaat en de onderkant van de doorlaat van verticale daglichtopeningen moet voldaan zijn aan de in Figuur [4] aangegeven voorwaarden. Dit wil zeggen dat de hoogte van de onderkant van de daglichtopening (transparant deel van het venster) waarmee gerekend moet worden minimaal 0,8 m bedraagt, ook al is de reële waarde kleiner. Analoog bedraagt de hoogte van de bovenkant maximaal 4 m. De hoogten worden bepaald vanaf de afgewerkte vloer.

**Figuur [4]: Projectie van de bovenkant van de vloer op de gevel (bv. bij vides) en begrenzing van de te beschouwen minimale en maximale hoogte van de (equivalente) verticale daglichtopening**



### 9.3.4.2.1 Oppervlaktebijdrage van de verticale projectie van daglichtopeningen

De bijdrage van horizontale en naar binnen hellende daglichtopeningen<sup>12</sup> aan de oppervlakte van het daglichtdeel bestaat uit de som van de oppervlakten van de verticale projecties van deze daglichtopeningen op de onderliggende vloer, voor zover gelegen binnen de gebruiksoppervlakte van de ruimte, zie Figuur [5].

Bepaal deze oppervlakte per ruimte met:

$$\text{Eq. 140} \quad A_{f,rmr,daylarea,vert} = \sum_k A_{f,rmr,daylarea,vert,k} \quad (\text{m}^2)$$

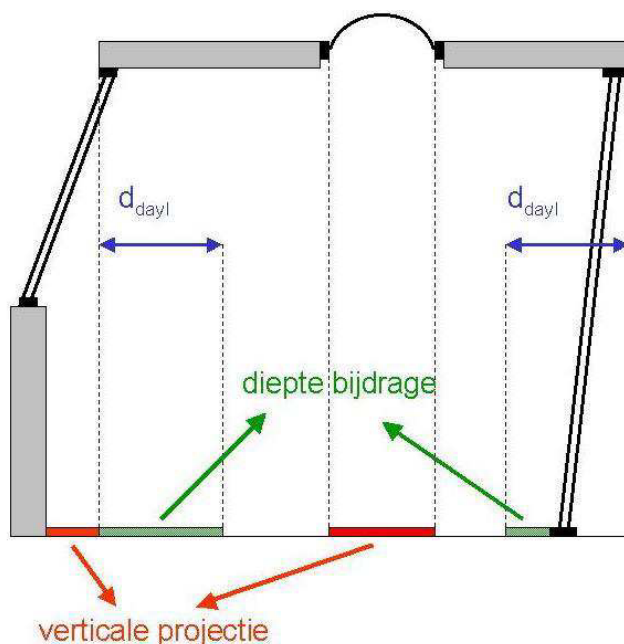
waarin:

$A_{f,rmr,daylarea,vert}$  de totale oppervlakte binnen een ruimte van de verticale projecties van horizontale en naar binnen hellende daglichtopeningen op onderliggende vloergedeelten, in  $\text{m}^2$ ;

$A_{f,rmr,daylarea,vert,k}$  de oppervlakte van de verticale projectie van daglichtopening  $k$  voorzover vallend binnen de gebruiksoppervlakte, in  $\text{m}^2$ .

Er dient gesommeerd te worden over alle daglichtbijdragen  $k$ .

**Figuur [5]: Bijdragen van de verticale projectie en van de diepteprojectie**



<sup>12</sup> De visuele transmissiefactor  $\tau_{vis,dir,h}$  (loodrechte inval, hemisferische transmissie) van de transparante delen dient minstens 60% te bedragen. Zoniet wordt de daglichtopening niet in beschouwing genomen bij de bepaling van de daglichtoppervlakte.

### 9.3.4.2.2 Oppervlaktebijdrage van de (equivalente) verticale daglichtopeningen

Bepaal de oppervlaktebijdrage van (equivalente) verticale daglichtopeningen als de som van de door vermenigvuldiging van de lengte en de diepte van het daglichtdeel verkregen oppervlakten, voor zover gelegen binnen de gebruiksoppervlakte van de ruimte, die voldoen aan de voorwaarden voor een bijdrage van de (equivalente) verticale daglichtopeningen met:

$$\text{Eq. 141} \quad A_{f,rmr,daylarea,depth} = \sum_k l_{dayl,k} \cdot d_{dayl,int,k} \quad (\text{m}^2)$$

waarin:

$A_{f,rmr,daylarea,depth}$  de oppervlakte van de bijdragen van de (equivalente) verticale daglichtopeningen, in  $\text{m}^2$ ;

$l_{dayl,k}$  de gevellengte van het gedeelte van het daglichtdeel behorende bij daglichtopening  $k$  bepaald volgens § 9.3.4.2.2.1, in m;

$d_{dayl,int,k}$  de diepte van het gedeelte van het daglichtdeel behorende bij daglichtopening  $k$  dat binnen de gebruiksoppervlakte ligt, bepaald volgens § 9.3.4.2.2.2, in m.

Er dient gesommeerd te worden over alle daglichtbijdragen  $k$ .

#### 9.3.4.2.2.1 Daglichtlengte $l_{dayl}$

Neem als gevellengte van het daglichtdeel horende bij een bepaalde daglichtopening de breedte van de doorlaat (dit wil zeggen het transparante deel) van de daglichtopening aan beide zijden vermeerderd met maximaal 0,5 m (maar niet verder dan een aangrenzende binnenmuur). Overlappendingen mogen niet dubbel geteld worden, zie Figuur [6].

#### 9.3.4.2.2.2 Daglichtdiepte

Bepaal de daglichtdiepte per (equivalente) verticale daglichtopening als volgt.

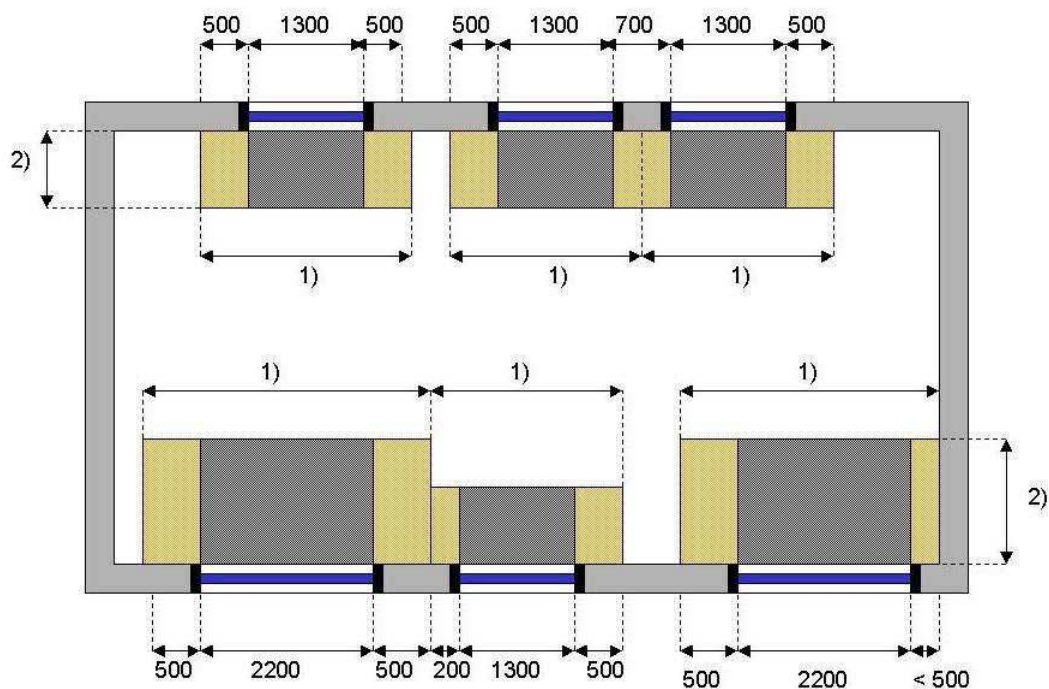
Neem voor hellende daglichtopeningen het verticale vlak dat gaat door de hoogst gelegen uiterste (buitenwerkse) zijkanten van de doorlaat, echter niet hoger dan 4 m boven de bovenkant van de afgewerkte vloer. Zet de daglichtdiepte ter plaatse van de daglichtopening,  $d_{dayl}$ , zoals hieronder bepaald, naar binnen uit loodrecht op het aldus bepaalde verticale vlak, of t.o.v. de rand van de gebruiksoppervlakte ingeval van een verticale daglichtopening.

Indien de zo bekomen daglichtoppervlakte volledig binnen de gebruiksoppervlakte ligt, geldt:

$$\text{Eq. 142} \quad d_{dayl,int} = d_{dayl}(-)$$

Zoniet moet de totale daglichtdiepte verminderd worden met het deel dat buiten ligt om  $d_{dayl,int}$  te bekomen (zie vide in Figuur [4] of rechter venster in Figuur [5]).

**Figuur [6]: Deel van de gebruiksoppervlakte achter transparante en niet-transparante geveldelen dat behoort tot het daglichtdeel**



(In de figuur zijn verschillende daglichtdiepten aangenomen)

- 1)  $l_{\text{dayl}}$ : daglichtlengte
- 2)  $d_{\text{dayl}}$ : daglichtdiepte

De daglichtdiepte,  $d_{\text{dayl}}$ , wordt gegeven door:

**Eq. 143** Indien de getalwaarde van  $(h_o \cdot \tau_v)$  kleiner is dan 0,50, dan geldt:

$$d_{\text{dayl}} = 0$$

Indien de getalwaarde van  $(h_o \cdot \tau_v)$  groter is dan of gelijk is aan 0,50, dan geldt:

$$d_{\text{dayl}} = 0,5 + 3 \cdot (h_o \cdot \tau_v) \tag{m}$$

waarin:

- $d_{\text{dayl}}$  de diepte van het daglichtdeel horende bij de daglichtopening, in m;
- $h_o$  de hoogte van de doorlaat van de daglichtopening, in m;
- $\tau_v$  de visuele transmissiefactor  $\tau_{\text{vis,dir,h}}$  (loodrechte inval, hemisferische transmissie) van de beglazing, bepaald volgens de norm NBN EN 410, (-).

De hoogte van de doorlaat,  $h_o$ , wordt gegeven door:

**Eq. 144**  $h_o = u_o - l_o$  (m)

waarin:

- $h_o$  de hoogte van de doorlaat van de daglichtopening, in m;
- $u_o$  de hoogte van de bovenkant van de doorlaat boven de afgewerkte vloeroppervlakte, met een maximum van 4 m, in m;

- l. de hoogte van de onderkant van de doorlaat boven de afgewerkte vloeroppervlakte, met een minimum van 0,8 m, in m.

De daglichtdiepte kan echter nooit meer bedragen dan de diepte van de ruimte.



## 10 Primair energieverbruik

### 10.1 Principe

Elk van de deeltermen van het eindenergieverbruik zoals bepaald in de vorige hoofdstukken wordt vermenigvuldigd met een omrekenfactor naar primaire energie, afhankelijk van de betreffende energiedrager. Alle termen worden vervolgens opgeteld om het karakteristiek jaarlijks primair energieverbruik te bekomen. Voor elektriciteit geproduceerd door fotovoltaïsche installaties en warmtekrachtkoppeling op de site wordt een bonus ingerekend overeenkomend met de besparing aan brandstof in elektrische centrales.

Enkel de fotovoltaïsche zonne-energiesystemen die voldoen aan de voorwaarden beschreven in § 12.1.1 van bijlage V bij dit besluit, worden beschouwd.

### 10.2 Het karakteristiek jaarlijks primair energieverbruik

Bepaal het karakteristiek jaarlijks primair energieverbruik van de EPN-eenheid,  $E_{\text{char ann prim en cons}}$ , met:

$$\text{Eq. 145 } E_{\text{char ann prim en cons}} = \sum_{m=1}^{12} \left( E_{p,\text{heat},m} + E_{p,\text{cool},m} + E_{p,\text{water},m} + E_{p,\text{aux},m} + E_{p,\text{light},m} - E_{p,\text{pv},m} - E_{p,\text{cogen},m} \right) \quad (\text{MJ})$$

waarin:

$E_{p,\text{heat},m}$	het maandelijks primair energieverbruik voor verwarming, berekend volgens § 10.3, in MJ;
$E_{p,\text{cool},m}$	het maandelijks primair energieverbruik voor koeling, berekend volgens § 10.3, in MJ;
$E_{p,\text{water},m}$	het maandelijks primair energieverbruik voor de bereiding van warm tapwater, berekend volgens § 10.4, in MJ;
$E_{p,\text{aux},m}$	het maandelijks primair hulpenergieverbruik, berekend volgens § 10.5, in MJ;
$E_{p,\text{light},m}$	het maandelijks primair energieverbruik voor verlichting, berekend volgens § 10.6, in MJ;
$E_{p,\text{pv},m}$	de maandelijkse besparing aan primaire energie ingevolge elektriciteitsproductie met een fotovoltaïsche installatie, berekend volgens § 13.7 van bijlage V bij dit besluit, in MJ;
$E_{p,\text{cogen},m}$	de maandelijkse besparing aan primaire energie ingevolge elektriciteitsproductie van warmtekrachtkoppeling op de site, berekend volgens § 10.7, in MJ.

### 10.3 Het primair energieverbruik voor verwarming en koeling

Bepaal het maandelijks primair energieverbruik van de EPN-eenheid voor verwarming,  $E_{p,\text{heat},m}$ , en voor koeling,  $E_{p,\text{cool},m}$ , met:

$$\text{Eq. 394 } E_{p,\text{heat},m} = \sum_i \left( f_{p,\text{pref } i} \cdot Q_{\text{heat},\text{final},\text{seci},m,\text{pref } i} + \sum_k \left( f_{p,\text{npref } k} \cdot Q_{\text{heat},\text{final},\text{seci},m,\text{npref } k} \right) \right) + \sum_j \left( f_{p,\text{pref } j} \cdot Q_{\text{hum},\text{final},j,m,\text{pref } j} + \sum_k \left( f_{p,\text{npref } k} \cdot Q_{\text{hum},\text{final},j,m,\text{npref } k} \right) \right) \quad (\text{MJ})$$

en:

$$\text{Eq. 395 } E_{p,\text{cool},m} = \sum_i \left( \begin{array}{l} f_{p,\text{pref}} \cdot Q_{\text{cool},\text{final},\text{seci},m,\text{pref}} \\ + f_{p,\text{npref}} \cdot Q_{\text{cool},\text{final},\text{seci},m,\text{npref}} \end{array} \right) \quad (-)$$

waarin:

$f_{p,\text{pref}}$  de conventionele omrekenfactor naar primaire energie (primaire energiefactor) van de preferente warmteopwekker(s) of koudeleverancier(s) bepaald volgens § 13.3 van bijlage V bij dit besluit, (-);

$f_{p,\text{npref } k}$  de conventionele omrekenfactor naar primaire energie (primaire energiefactor) van de niet-preferente warmteopwekker(s)  $k$  bepaald volgens § 13.3 van bijlage V bij dit besluit, (-);

$f_{p,\text{npref}}$  de conventionele omrekenfactor naar primaire energie (primaire energiefactor) van de niet-preferente koudeleverancier(s) bepaald volgens § 13.3 van bijlage V bij dit besluit, (-);

$Q_{\text{heat},\text{final},\text{seci},m,\text{pref}}$  het maandelijks eindenergieverbruik van de preferente warmteopwekker(s) voor ruimteverwarming van energiesector  $i$ , zoals bepaald in § 7.2.1, in MJ;

$Q_{\text{heat},\text{final},\text{seci},m,\text{npref } k}$  het maandelijks eindenergieverbruik van de niet-preferente warmteopwekker(s)  $k$  voor ruimteverwarming van energiesector  $i$ , zoals bepaald in § 7.2.1, in MJ;

$Q_{\text{hum},\text{final},j,m,\text{pref}}$  het maandelijks eindenergieverbruik van de preferente warmteopwekker(s) ten behoeve van bevochtigingstoestel  $j$ , zoals bepaald in § 7.2.1, in MJ;

$Q_{\text{hum},\text{final},j,m,\text{npref } k}$  het maandelijks eindenergieverbruik van de niet-preferente warmteopwekker(s)  $k$  ten behoeve van bevochtigingstoestel  $j$ , zoals bepaald in § 7.2.1, in MJ;

$Q_{\text{cool},\text{final},\text{seci},m,\text{pref}}$  het maandelijks eindenergieverbruik van de preferente koudeleveranciers van energiesector  $i$ , zoals bepaald in § 7.2.2, in MJ;

$Q_{\text{cool},\text{final},\text{seci},m,\text{npref}}$  het maandelijks eindenergieverbruik van de niet-preferente koudeleveranciers van energiesector  $i$ , zoals bepaald in § 7.2.2, in MJ.

Er moet gesommeerd worden over alle niet-preferente warmteopwekkers  $k$  en over alle energiesectoren  $i$  en alle bevochtigingstoestellen  $j$  van de EPN-eenheid.

#### 10.4 Het primair energieverbruik voor de bereiding van warm tapwater

Bepaal het maandelijks primair energieverbruik van de EPN-eenheid voor de bereiding van warm tapwater,  $E_{p,\text{water},m}$ , als:

$$\text{Eq. 396 } E_{p,\text{water},m} = \sum_i \left( f_{p,\text{pref}} \cdot Q_{\text{water},\text{bath } i,\text{final},m,\text{pref}} + \sum_1 \left( f_{p,\text{npref } l} \cdot Q_{\text{water},\text{bath } i,\text{final},m,\text{npref } l} \right) \right) \\ + \sum_j \left( f_{p,\text{pref}} \cdot Q_{\text{water},\text{sink } j,\text{final},m,\text{pref}} + \sum_1 \left( f_{p,\text{npref } l} \cdot Q_{\text{water},\text{sink } j,\text{final},m,\text{npref } l} \right) \right) \quad (\text{MJ}) \\ + \sum_k \left( f_{p,\text{pref}} \cdot Q_{\text{water},\text{other } k,\text{final},m,\text{pref}} + \sum_1 \left( f_{p,\text{npref } l} \cdot Q_{\text{water},\text{other } k,\text{final},m,\text{npref } l} \right) \right)$$

waarin:

$f_{p,\text{pref}}$  de conventionele omrekenfactor naar primaire energie (primaire energiefactor) van de preferente

	warmteopwrekker(s) bepaald volgens § 13.3 van bijlage V bij dit besluit, (-);
$f_{p,npref\ 1}$	de conventionele omrekenfactor naar primaire energie (primaire energiefactor) van de niet-preferente warmteopwrekker(s) 1 bepaald volgens § 13.3 van bijlage V bij dit besluit, (-);
$Q_{water,bath\ i,final,m,pref}$	het maandelijkse eindenergieverbruik van de preferente warmteopwrekker(s) voor de bereiding van het warm tapwater voor douche of bad $i$ , bepaald volgens § 7.6, in MJ;
$Q_{water,bath\ i,final,m,npref\ 1}$	het maandelijkse eindenergieverbruik van de niet-preferente warmteopwrekker(s) 1 voor de bereiding van het warm tapwater voor douche of bad $i$ , bepaald volgens § 7.6, in MJ;
$Q_{water,sink\ j,final,m,pref}$	het maandelijkse eindenergieverbruik van de preferente warmteopwrekker(s) voor de bereiding van het warm tapwater voor keukenaanrecht $j$ , bepaald volgens § 7.6, in MJ;
$Q_{water,sink\ j,final,m,npref\ 1}$	het maandelijkse eindenergieverbruik van de niet-preferente warmteopwrekker(s) 1 voor de bereiding van het warm tapwater voor keukenaanrecht $j$ , bepaald volgens § 7.6, in MJ;
$Q_{water,other\ k,final,m,pref}$	het maandelijkse eindenergieverbruik van de preferente warmteopwrekker(s) voor de bereiding van het warm tapwater voor andere tappunten $k$ voor warm tapwater, bepaald volgens § 7.6, in MJ;
$Q_{water,other\ k,final,m,npref\ 1}$	het maandelijkse eindenergieverbruik van de niet-preferente warmteopwrekker(s) 1 voor de bereiding van het warm tapwater voor andere tappunten $k$ voor warm tapwater, bepaald volgens § 7.6, in MJ.

Er moet gesommeerd worden over alle niet-preferente warmteopwekkers 1 en over alle douches en baden  $i$ , alle keukenaanrechten  $j$  en alle andere tappunten  $k$  voor warm tapwater van de EPN-eenheid.

### 10.5 Het primair hulpenergieverbruik

Bepaal het maandelijks primair hulpenergieverbruik,  $E_{p,aux,m}$ , met:

$$\text{Eq. 397 } E_{p,aux,m} = f_p \cdot 3,6 \cdot \left( \begin{array}{l} W_{aux,fans,m} + W_{aux,dis,m} + W_{aux,gen,m} + W_{aux,as,m} \\ + W_{aux,cool,m} + W_{aux,free,m} + W_{aux,precool,m} \end{array} \right) \quad (\text{MJ})$$

waarin:

$f_p$	de conventionele omrekenfactor naar primaire energie (primaire energiefactor) bepaald volgens § 13.3 van bijlage V bij dit besluit, (-);
$W_{aux,fans,m}$	het maandelijks elektriciteitsverbruik voor ventilatoren in de EPN-eenheid bepaald volgens § 8.1.2, in kWh;
$W_{aux,dis,m}$	het maandelijks elektriciteitsverbruik voor distributie in de EPN-eenheid, bepaald volgens § 8.2, in kWh;
$W_{aux,gen,m}$	het maandelijks elektriciteitsverbruik voor de warmteopwekking in de EPN-eenheid, bepaald volgens § 8.5, in kWh;
$W_{aux,as,m}$	het maandelijks elektriciteitsverbruik van het thermisch zonne-energiesysteem ten dienste van de EPN-eenheid, bepaald volgens § 11.2.3 van bijlage V, in kWh;
$W_{aux,cool,m}$	het maandelijks extra elektriciteitsverbruik voor koelmachines in de EPN-eenheid, bepaald volgens § 8.3, in kWh;

$W_{aux, free, m}$  het maandelijks elektriciteitsverbruik voor free-chilling in de EPN-eenheid, bepaald volgens § 8.4, in kWh;

$W_{aux, precool, m}$  het maandelijks elektriciteitsverbruik voor verkoeling van ventilatielucht in de EPN-eenheid bepaald volgens § 8.6, in kWh.

### 10.6 Het primair energieverbruik voor verlichting

Bepaal het maandelijks primair energieverbruik voor verlichting,  $E_{p, light, m}$ , met:

$$\text{Eq. 150} \quad E_{p, light, m} = f_p \cdot 3,6 \cdot W_{light, m} \quad (-)$$

waarin:

$f_p$  het maandelijks primair energieverbruik voor verlichting, in de conventionele omrekenfactor naar primaire energie (primaire energiefactor) voor elektriciteit bepaald volgens § 13.3 van bijlage V bij dit besluit, (-);

$W_{light, m}$  het maandelijks elektriciteitsverbruik voor verlichting in de EPN-eenheid bepaald volgens § 9.1.2, in kWh.

### 10.7 De primaire energiebesparing ingevolge de elektriciteitsproductie van warmtekrachtkoppeling op de site

Bepaal de equivalente maandelijkse primaire energiebesparing ingevolge de elektriciteitsproductie van de WKK-installatie(s) op de site met:

$$\text{Eq. 151} \quad E_{p, cogen, m} = \sum_i f_p \cdot 3,6 \cdot W_{cogen, i, m} \quad (-)$$

waarin:

$E_{p, cogen, m}$  de maandelijkse vermindering van het primaire energieverbruik overeenkomend met de maandelijkse hoeveelheid elektriciteit geproduceerd door WKK-installatie op de site, in MJ;

$f_p$  de conventionele omrekenfactor naar primaire energie (primaire energiefactor) voor elektriciteit bepaald volgens § 13.3 van bijlage V bij dit besluit, (-);

$W_{cogen, i, m}$  de maandelijkse hoeveelheid elektriciteit die door de WKK-installatie op de site  $i$  geproduceerd wordt, bepaald volgens § A.4, in kWh.

Er dient gesommeerd te worden over alle WKK-installaties op de site  $i$ .

## 11 Berekening van de jaarlijkse hoeveelheid opgewekte en/of gebruikte hernieuwbare energie per m<sup>2</sup> bruikbare vloeroppervlakte in de EPN-eenheid

### 11.1 Inleiding

Hieronder wordt de rekenmethode uiteengezet om de jaarlijkse hoeveelheid opgewekte en/of gebruikte hernieuwbare energie in de EPN-eenheid, te berekenen.

De volgende energietechnologieën komen in aanmerking bij de berekening van de hoeveelheid opgewekte en/of gebruikte hernieuwbare energie:

- warmtepompen;
- fotovoltaïsche zonne-energiesystemen op de site;
- energie uit biomassa (verwarming en koeling);
- thermische zonne-energie (verwarming en warm tapwater);
- externe warmtelevering of koudelevering.

### 11.2 Berekening van de jaarlijkse hoeveelheid opgewekte en/of gebruikte hernieuwbare energie per m<sup>2</sup> bruikbare vloeroppervlakte

De jaarlijkse hoeveelheid opgewekte en/of gebruikte hernieuwbare energie van de EPN-eenheid wordt als volgt bepaald:

$$\text{Eq. 152 } q_{RE} = \frac{(Q_{RE,HP} + E_{RE,PV} + Q_{RE,bio} + Q_{RE,as} + Q_{RE,dh})}{A_{usable}} \quad (\text{kWh/m}^2)$$

waarin:

- $Q_{RE,HP}$  de jaarlijkse hoeveelheid gebruikte hernieuwbare energie door warmtepompen, bepaald volgens § 11.3, in kWh;
- $E_{RE,PV}$  de jaarlijkse hoeveelheid opgewekte hernieuwbare energie door fotovoltaïsche zonne-energiesystemen, bepaald volgens § 11.4, in kWh;
- $Q_{RE,bio}$  de jaarlijkse hoeveelheid opgewekte hernieuwbare energie door biomassa, bepaald volgens § 11.5, in kWh;
- $Q_{RE,as}$  de jaarlijkse hoeveelheid opgewekte hernieuwbare energie door thermische zonne-energiesystemen, bepaald volgens § 11.6, in kWh;
- $Q_{RE,dh}$  de jaarlijkse hoeveelheid hernieuwbare energie die in de EPN-eenheid gebruikt wordt via externe warmtelevering of koudelevering, bepaald volgens § 11.7, in kWh;
- $A_{usable}$ : de bruikbare vloeroppervlakte van de EPN-eenheid, gedefinieerd in de hoofdtekst van dit besluit, in m<sup>2</sup>.

### 11.3 Berekening van de jaarlijkse hoeveelheid gebruikte hernieuwbare energie door warmtepompen

De jaarlijkse hoeveelheid gebruikte hernieuwbare energie in de EPN-eenheid door warmtepompen wordt als volgt bepaald:

**Eq. 398**

$$Q_{RE,HP} = \sum_{m=1}^{12} \left( \begin{aligned} & \sum_i \left( 1 - \frac{1}{\eta_{gen,heat,pref}} \right) \cdot \frac{\left( (1 - f_{as,heat,seci,m}) \cdot f_{heat,m,pref} \right)}{3,6} \cdot W_{HP,heat,seci,pref} \cdot Q_{heat,gross,seci,m} \\ & + \sum_k \sum_i \left( 1 - \frac{1}{\eta_{gen,heat,npref k}} \right) \cdot \frac{\left( (1 - f_{as,heat,seci,m}) \cdot f_{heat,m,npref k} \right)}{3,6} \cdot W_{HP,heat,seci,npref k} \cdot Q_{heat,gross,seci,m} \\ & + \sum_j \left( 1 - \frac{1}{\eta_{gen,heat,pref}} \right) \cdot \frac{\left( (1 - f_{as,hum,j,m}) \cdot (1 - f_{heat,m,pref}) \right)}{3,6} \cdot W_{HP,hum,j,pref} \cdot Q_{hum,net,j,m} \\ & + \sum_k \sum_j \left( 1 - \frac{1}{\eta_{gen,heat,npref k}} \right) \cdot \frac{\left( (1 - f_{as,hum,j,m}) \cdot f_{heat,m,npref k} \right)}{3,6} \cdot W_{HP,hum,j,npref k} \cdot Q_{hum,net,j,m} \end{aligned} \right) \quad (\text{kWh})$$

waarin:

$\eta_{gen,heat,pref}$	het opwekkingsrendement van de preferente warmteopwrekker(s), bepaald volgens § 7.5.1, (-);
$f_{as,[...],m}$	het aandeel van de totale warmtebehoefte dat door een thermisch zonne-energiesysteem gedekt wordt, bepaald in § 10.4 van bijlage V. Met indices "heat,sec i" en "hum,j" voor de warmtelevering aan respectievelijk energiesector i en bevochtigingstoestel j, (-);
$f_{heat,m,pref}$	de maandelijkse fractie van de totale warmtelevering die door de preferent geschakelde warmteopwrekker(s) wordt geleverd, zoals bepaald in § 7.3.1, (-);
$W_{HP}$	een weegfactor die bepaalt of een warmtepomp, vermeld in artikel 9.1.12/2,4° van dit besluit, instaat voor de warmtelevering aan energiesector i of aan bevochtigingstoestel j van de EPN-eenheid (indices respectievelijk "heat,sec i" en "hum,j"), al dan niet via preferente en niet-preferente warmtelevering (indices "pref" en "npref"): - indien ja: $W_{HP} = 1$ , (-); - indien nee: $W_{HP} = 0$ , (-);
$Q_{heat,gross,sec i,m}$	de maandelijkse bruto energiebehoefte voor ruimteverwarming van energiesector i, bepaald volgens § 6.2, in MJ;
$\eta_{gen,heat,npref k}$	het opwekkingsrendement van de niet-preferente warmteopwrekker(s) k, bepaald volgens § 7.5.1, (-);
$f_{heat,m,npref k}$	de maandelijkse fractie van de totale warmtelevering die door de niet-preferente warmteopwrekker(s) k wordt geleverd, bepaald volgens § 7.3.1, (-);
$Q_{hum,net,j,m}$	de maandelijkse netto energiebehoefte voor bevochtiging van een bevochtigingstoestel j, bepaald volgens § 5.11, in MJ.

Er moet gesommeerd worden over alle energiesectoren i, alle bevochtigingstoestellen j en alle niet-preferente opwekkers k van de EPN-eenheid.

#### 11.4 Berekening van de jaarlijkse hoeveelheid opgewekte hernieuwbare energie door fotovoltaïsche zonne-energiesystemen

De jaarlijkse hoeveelheid opgewekte hernieuwbare energie in de EPN-eenheid door fotovoltaïsche zonne-energiesystemen wordt als volgt bepaald:

$$\text{Eq. 154 } E_{RE,PV} = \sum_{m=1}^{12} \frac{E_{p,pv,m}}{3,6} \quad (\text{kWh})$$

waarin:

$E_{p,pv,m}$  de maandelijkse elektriciteitsproductie van fotovoltaïsche zonne-energiesystemen, berekend volgens § 13.7 van bijlage V bij dit besluit, in MJ.

#### 11.5 Berekening van de jaarlijkse hoeveelheid opgewekte hernieuwbare energie door biomassa

De jaarlijkse hoeveelheid opgewekte hernieuwbare energie in de EPN-eenheid door biomassa wordt als volgt bepaald:

$$\text{Eq. 399 } Q_{RE,bio} = \sum_{m=1}^{12} \left( \begin{aligned} & \sum_i f_{p,pref} \cdot W_{bio,heat,seci,pref} \cdot \frac{Q_{heat,final,seci,m,pref}}{3,6} \\ & + \sum_i f_{p,pref} \cdot W_{bio,cool,seci,pref} \cdot \frac{Q_{cool,final,seci,m,pref}}{3,6} \\ & + \sum_j f_{p,pref} \cdot W_{bio,hum,j,pref} \cdot \frac{Q_{hum,final,j,m,pref}}{3,6} \\ & + \sum_i \sum_k \left( f_{p,npref k} \cdot W_{bio,heat,seci,npref k} \cdot \frac{Q_{heat,final,seci,m,npref k}}{3,6} \right) \\ & + \sum_i f_{p,npref} \cdot W_{bio,cool,seci,npref} \cdot \frac{Q_{cool,final,seci,m,npref}}{3,6} \\ & + \sum_j \sum_k \left( f_{p,npref k} \cdot W_{bio,hum,j,npref k} \cdot \frac{Q_{hum,final,j,m,npref k}}{3,6} \right) \end{aligned} \right) \quad (\text{kWh})$$

waarin:

$f_{p,pref}$  de conventionele omrekenfactor naar primaire energie van de energiedrager van de preferente warmteopwekker(s) of koudeleverancier(s), bepaald volgens § 13.3 van bijlage V bij dit besluit, (-);

$f_{p,npref k}$  de conventionele omrekenfactor naar primaire energie van de energiedrager van de niet-preferente warmteopwekker(s)  $k$ , bepaald volgens § 13.3 van bijlage V bij dit besluit, (-);

$f_{p,npref}$  de conventionele omrekenfactor naar primaire energie van de energiedrager van de niet-preferente koudeleverancier(s), bepaald volgens § 13.3 van bijlage V bij dit besluit, (-);

$W_{bio}$  een weegfactor die bepaalt of een biomassakachel of -ketel of een WKK-installatie op de site op biomassa, vermeld in artikel 9.1.12/2,3° van dit besluit, instaat voor de warmtelevering voor verwarming of koeling van energiesector  $i$  of warmte- of koudelevering aan bevochtigingstoestel  $j$  van de

EPN-eenheid (indices respectievelijk "heat,sec i", "cool,sec i, en "hum,j"), al dan niet via preferente en niet-preferente warmtelevering (indices "pref" en "npref" of "npref k"):

- indien ja:  $w_{bio} = 1$ ;
- indien nee:  $w_{bio} = 0$ ;

$Q_{heat,final,sec\ i,m,pref}$	het maandelijks eindenergieverbruik van de preferente warmte-opwekker(s) voor ruimteverwarming van energiesector $i$ , zoals bepaald in § 7.2.1, in MJ;
$Q_{cool,final,sec\ i,m,pref}$	het maandelijks eindenergieverbruik van de preferente koudeleveranciers voor ruimtekoeling van energiesector $i$ , zoals bepaald in § 7.2.2, in MJ;
$Q_{hum,final,j,m,pref}$	het maandelijks eindenergieverbruik van de preferente warmte-opwekker(s) ten behoeve van bevochtigingstoestel $j$ , zoals bepaald in § 7.2.1, in MJ;
$Q_{heat,final,sec\ i,m,npref\ k}$	het maandelijks eindenergieverbruik van de niet-preferente warmte-opwekker(s) $k$ voor ruimteverwarming van energiesector $i$ , zoals bepaald in § 7.2.1, in MJ;
$Q_{cool,final,sec\ i,m,npref}$	het maandelijks eindenergieverbruik van de niet-preferente koudeleveranciers voor ruimtekoeling van energiesector $i$ , zoals bepaald in § 7.2.2, in MJ;
$Q_{hum,final,j,m,npref\ k}$	het maandelijks eindenergieverbruik van de niet-preferente warmte-opwekker(s) $k$ ten behoeve van bevochtigingstoestel $j$ , zoals bepaald in § 7.2.1, in MJ.

Er moet gesommeerd worden over alle niet-preferente opwekkers  $k$  en over alle energiesectoren  $i$  en alle bevochtigingstoestellen  $j$  van de EPN-eenheid.

### 11.6 Berekening van de jaarlijkse hoeveelheid opgewekte hernieuwbare energie door thermische zonne-energiesystemen

De jaarlijkse hoeveelheid opgewekte hernieuwbare energie in de EPN-eenheid door een thermisch zonne-energiesysteem wordt als volgt bepaald:

$$\begin{aligned}
 Q_{RE,as} = \sum_{m=1}^{12} & \left( \sum_i \frac{f_{heat,m,pref} \cdot f_{as,heat,sec\ i,m} \cdot Q_{heat,gross,sec\ i,m}}{3,6 \cdot \eta_{gen,heat,pref}} + \sum_i \sum_1 \left( \frac{f_{heat,m,npref\ 1} \cdot f_{as,heat,sec\ i,m} \cdot Q_{heat,gross,sec\ i,m}}{3,6 \cdot \eta_{gen,heat,npref\ 1}} \right) \right) \\
 & + \sum_j \frac{f_{heat,m,pref} \cdot f_{as,hum,j,m} \cdot Q_{hum,net,j,m}}{3,6 \cdot \eta_{gen,heat,pref}} + \sum_j \sum_1 \left( \frac{f_{heat,m,npref\ 1} \cdot f_{as,hum,j,m} \cdot Q_{hum,net,j,m}}{3,6 \cdot \eta_{gen,heat,npref\ 1}} \right) \\
 & + \sum_i \frac{f_{water,bath\ i,m,pref} \cdot f_{as,water,bath\ i,m} \cdot Q_{water,bath\ i,gross,m}}{3,6 \cdot \eta_{gen,water,bath\ i,m,pref} \cdot \eta_{stor,water,bath\ i,m,pref}} \\
 & + \sum_i \sum_1 \left( \frac{f_{water,bath\ i,m,npref\ 1} \cdot f_{as,water,bath\ i,m} \cdot Q_{water,bath\ i,gross,m}}{3,6 \cdot \eta_{gen,water,bath\ i,m,npref\ 1} \cdot \eta_{stor,water,bath\ i,m,npref\ 1}} \right) \\
 & + \sum_i \frac{f_{water,sink\ i,m,pref} \cdot f_{as,water,sink\ i,m} \cdot Q_{water,sink\ i,gross,m}}{3,6 \cdot \eta_{gen,water,sink\ i,m,pref} \cdot \eta_{stor,water,sink\ i,m,pref}} \\
 & + \sum_i \sum_1 \left( \frac{f_{water,sink\ i,m,npref\ 1} \cdot f_{as,water,sink\ i,m} \cdot Q_{water,sink\ i,gross,m}}{3,6 \cdot \eta_{gen,water,sink\ i,m,npref\ 1} \cdot \eta_{stor,water,sink\ i,m,npref\ 1}} \right) \\
 & + \sum_k \frac{f_{water,other\ k,m,pref} \cdot f_{as,water,otherk,m} \cdot Q_{water,otherk,gross,m}}{3,6 \cdot \eta_{gen,water,other\ k,m,pref} \cdot \eta_{stor,water,otherk,m,pref}} \\
 & + \sum_k \sum_1 \left( \frac{f_{water,other\ k,m,npref\ 1} \cdot f_{as,water,otherk,m} \cdot Q_{water,otherk,gross,m}}{3,6 \cdot \eta_{gen,water,other\ k,m,npref\ 1} \cdot \eta_{stor,water,otherk,m,npref\ 1}} \right)
 \end{aligned} \tag{kWh}$$

Eq. 400

waarin:



$f_{\text{heat},m,\text{pref}}$	de maandelijkse fractie van de totale warmtelevering die door de preferent geschakelde warmteopwekker(s) wordt geleverd, zoals bepaald in § 7.3.1, (-);
$f_{\text{heat},m,\text{npref } 1}$	de maandelijkse fractie van de totale warmtelevering die door de niet-preferente warmteopwekker(s) 1 wordt geleverd, zoals bepaald in § 7.3.1, (-);
$f_{\text{water},m,\text{pref}}$	de maandelijkse fractie van de totale warmtelevering voor de bereiding van warm tapwater welke door de preferent geschakelde warmteopwekker(s) wordt geleverd, met index "bath i", "sink j" of "other k" al naar gelang het geval, bepaald volgens § 10.3.2 van bijlage V bij dit besluit, (-);
$f_{\text{water},m,\text{npref } 1}$	de maandelijkse fractie van de totale warmtelevering voor de bereiding van warm tapwater welke door de niet-preferente warmteopwekker(s) 1 wordt geleverd, met index "bath i", "sink j" of "other k" al naar gelang het geval, bepaald volgens § 10.3.2 van bijlage V bij dit besluit, (-);
$Q_{\text{heat},\text{gross},\text{sec } i,m}$	de maandelijkse bruto energiebehoefte voor ruimteverwarming van energiesector i, bepaald volgens § 6.2, in MJ;
$Q_{\text{hum},\text{net},j,m}$	de maandelijkse netto energiebehoefte voor bevochtiging van een bevochtigingstoestel j, bepaald volgens § 5.11, in MJ;
$f_{\text{as},[\dots],m}$	het aandeel van de totale warmtebehoefte dat door een thermisch zonne-energiesysteem gedekt wordt, bepaald zoals beschreven in § 10.4 van bijlage V. Met indices "heat,sec i" en "hum,j" voor de warmtelevering aan respectievelijk energiesector i en bevochtigingstoestel j en indices "water,bath i", "water,sink j" en "water,other k" voor de warm tapwater bereiding van respectievelijk douche/bad i, keukenaanrecht j en ander tappunt k voor warm tapwater, (-);
$\eta_{\text{gen},\text{heat},\text{pref}}$	het opwekkingsrendement van de preferente warmteopwekker(s), bepaald volgens § 7.5.1, (-);
$\eta_{\text{gen},\text{heat},\text{npref } 1}$	het opwekkingsrendement van de niet-preferente warmteopwekker(s) 1, bepaald volgens § 7.5.1, (-).
$\eta_{\text{gen},\text{water},\text{bath } i,m,\text{pref}}$	het maandelijks opwekkingsrendement van de preferente warmteopwekker(s) voor de bereiding van het warm tapwater voor douche of bad i, bepaald volgens § 7.6, (-);
$\eta_{\text{gen},\text{water},\text{bath } i,m,\text{npref } 1}$	het maandelijks opwekkingsrendement van de niet-preferente warmteopwekker(s) 1 voor de bereiding van het warm tapwater voor douche of bad i, bepaald volgens § 7.6, (-);
$\eta_{\text{gen},\text{water},\text{sink } j,m,\text{pref}}$	het maandelijks opwekkingsrendement van de preferente warmteopwekker(s) voor de bereiding van het warm tapwater voor keukenaanrecht j, bepaald volgens § 7.6, (-);
$\eta_{\text{gen},\text{water},\text{sink } j,m,\text{npref } 1}$	het maandelijks opwekkingsrendement van de niet-preferente warmteopwekker(s) 1 voor de bereiding van het warm tapwater voor keukenaanrecht j, bepaald volgens § 7.6, (-);
$\eta_{\text{gen},\text{water},\text{other } k,m,\text{pref}}$	het maandelijks opwekkingsrendement van de preferente warmteopwekker(s) voor de bereiding van het warm tapwater voor ander tappunt k, bepaald volgens § 7.6, (-);
$\eta_{\text{gen},\text{water},\text{other } k,m,\text{npref } 1}$	het maandelijks opwekkingsrendement van de niet-preferente warmteopwekker(s) 1 voor de bereiding van het warm tapwater voor ander tappunt k, bepaald volgens § 7.6, (-);
$\eta_{\text{stor},\text{water},\text{bath } i,m,\text{pref}}$	
$\eta_{\text{stor},\text{water},\text{bath } i,m,\text{npref } 1}$	het maandelijks opslagrendement van de warmwatertank voor douche of bad i, dat, afhankelijk van de gebruikte index 'pref' of 'npref 1' verbonden is met respectievelijk de

preferente warmteopwekker(s) of niet-preferente warmteopwekker(s) l, bepaald volgens § 7.6, (-);

$\eta_{stor,water,sink\ j,m,pref}$

$\eta_{stor,water,sink\ j,m,npref\ l}$

het maandelijks opslagrendement van de warmwatertank voor keukenaanrecht j, dat, afhankelijk van de gebruikte index 'pref' of 'npref l' verbonden is met respectievelijk de preferente warmteopwekker(s) of niet-preferente warmteopwekker(s) l, bepaald volgens § 7.6, (-);

$\eta_{stor,water,other\ k,m,pref}$

$\eta_{stor,water,other\ k,m,npref\ l}$

het maandelijks opslagrendement van de warmwatertank voor ander tappunt k, dat, afhankelijk van de gebruikte index 'pref' of 'npref l' verbonden is met respectievelijk de preferente warmteopwekker(s) of niet-preferente warmteopwekker(s) l, bepaald volgens § 7.6, (-).

Er moet gesommeerd worden over alle niet preferente opwekkers l en over alle energiesectoren i, alle bevochtigingstoestellen j, alle douches en baden i, alle keukenaanrechten i en alle andere tappunten k voor warm tapwater van de EPN-eenheid.

**11.7 Berekening van de jaarlijkse hoeveelheid hernieuwbare energie via externe warmtelevering**

De jaarlijkse hoeveelheid hernieuwbare energie die in de EPN-eenheid gebruikt wordt via externe warmtelevering of koudelevering, wordt bepaald als:

$$\begin{aligned}
 Q_{RE,dh} = f_{RE,dh} \cdot \sum_{m=1}^{12} & \left( \begin{aligned}
 & \sum_i f_{p,dh,pref} \cdot W_{dh,heat,seci,pref} \cdot \frac{Q_{heat,final,seci,m,pref}}{3,6} \\
 & + \sum_i f_{p,dh,pref} \cdot W_{dh,cool,seci,pref} \cdot \frac{Q_{cool,final,seci,m,pref}}{3,6} \\
 & + \sum_j f_{p,dh,pref} \cdot W_{dh,hum,j,pref} \cdot \frac{Q_{hum,final,j,m,pref}}{3,6} \\
 & + \sum_i \sum_l \left( f_{p,dh,npref1} \cdot W_{dh,heat,seci,npref1} \cdot \frac{Q_{heat,final,seci,m,npref1}}{3,6} \right) \\
 & + \sum_i f_{p,dh,npref1} \cdot W_{dh,cool,seci,npref1} \cdot \frac{Q_{cool,final,seci,m,npref1}}{3,6} \\
 & + \sum_j \sum_l \left( f_{p,dh,npref1} \cdot W_{dh,hum,j,npref1} \cdot \frac{Q_{hum,final,j,m,npref1}}{3,6} \right) \\
 & + \sum_i f_{p,dh,pref} \cdot W_{dh,water,bath\ i,pref} \cdot \frac{Q_{water,bath\ i,final,m,pref}}{3,6} \\
 & + \sum_j f_{p,dh,pref} \cdot W_{dh,water,sink\ j,pref} \cdot \frac{Q_{water,sink\ j,final,m,pref}}{3,6} \\
 & + \sum_k f_{p,dh,pref} \cdot W_{dh,water,otherk,pref} \cdot \frac{Q_{water,otherk,final,m,pref}}{3,6} \\
 & + \sum_i \sum_l \left( f_{p,dh,npref1} \cdot W_{dh,water,bath\ i,npref1} \cdot \frac{Q_{water,bath\ i,final,m,npref1}}{3,6} \right) \\
 & + \sum_j \sum_l \left( f_{p,dh,npref1} \cdot W_{dh,water,sink\ j,npref1} \cdot \frac{Q_{water,sink\ j,final,m,npref1}}{3,6} \right) \\
 & + \sum_k \sum_l \left( f_{p,dh,npref1} \cdot W_{dh,water,otherk,npref1} \cdot \frac{Q_{water,otherk,final,m,npref1}}{3,6} \right)
 \end{aligned} \right) \quad (kWh)
 \end{aligned}$$

**Eq. 401**

waarin:

- $f_{RE,dh}$  het hernieuwbaar aandeel van het systeem van externe warmtelevering, vermeld in artikel 9.1.12/2 van dit besluit;
- $f_{p,dh,pref}$  de equivalente primaire energiefactor van het preferente systeem van externe warmte- of koudelevering, bepaald volgens § 13.3 van bijlage V bij dit besluit;
- $f_{p,dh,npref\ 1}$  de equivalente primaire energiefactor van het niet-preferente systeem van externe warmtelevering 1, bepaald volgens § 13.3 van bijlage V bij dit besluit, (-);
- $f_{p,dh,npref}$  de equivalente primaire energiefactor van het/de niet-preferente systeem/systemen 1 van externe koudelevering, bepaald volgens § 13.3 van bijlage V bij dit besluit, (-);
- $W_{dh}$  een weegfactor die bepaalt of een externe warmtelevering, vermeld in artikel 9.1.12/2,5° van dit besluit, instaat voor de warmtelevering voor verwarming of koeling van

energiesector  $i$  of warmtelevering aan bevochtigingstoestel  $j$  van de EPN-eenheid (indices respectievelijk "heat,sec  $i$ ", "cool,sec  $i$ ", en "hum, $j$ "), of bereiding van warm tapwater voor douche/bad  $i$ , keukenaanrecht  $j$  respectievelijk ander tappunt  $k$  (indices "water,bath  $i$ ", "water,sink  $j$ " en "water,other  $k$ ") al dan niet via preferente en niet-preferente warmte- of koudelevering (indices "pref" en "npref" of "npref  $l$ "):

- indien ja:  $w_{dh} = 1$ ;

- indien nee:  $w_{dh} = 0$ ;

$Q_{heat,final,sec\ i,m,pref}$	het maandelijkse eindenergieverbruik van de preferente warmteleverancier(s) voor ruimteverwarming van energiesector $i$ , zoals bepaald in § 7.2.1, in MJ;
$Q_{cool,final,sec\ i,m,pref}$	het maandelijkse eindenergieverbruik van de preferente koudeleverancier(s) voor ruimtekoeling van energiesector $i$ , zoals bepaald in § 7.2.2, in MJ;
$Q_{hum,final,j,m,pref}$	het maandelijkse eindenergieverbruik van de preferente warmteleverancier(s) ten behoeve van bevochtigingstoestel $j$ , zoals bepaald in § 7.2.1, in MJ;
$Q_{heat,final,sec\ i,m,npref\ l}$	het maandelijkse eindenergieverbruik van de niet-preferente warmteleverancier(s) $l$ voor ruimteverwarming van energiesector $i$ , zoals bepaald in § 7.2.1, in MJ;
$Q_{cool,final,sec\ i,m,npref}$	het maandelijkse eindenergieverbruik van de niet-preferente koudeleverancier(s) voor ruimtekoeling van energiesector $i$ , zoals bepaald in § 7.2.2, in MJ;
$Q_{hum,final,j,m,npref\ l}$	het maandelijkse eindenergieverbruik van de niet-preferente warmteleverancier(s) $l$ ten behoeve van bevochtigingstoestel $j$ , zoals bepaald in § 7.2.1, in MJ;
$Q_{water,bath\ i,final,m,pref}$	het maandelijkse eindenergieverbruik van de preferente warmteopwekker(s) voor de bereiding van het warm tapwater voor douche of bad $i$ , bepaald volgens § 7.6, in MJ;
$Q_{water,sink\ j,final,m,pref}$	het maandelijkse eindenergieverbruik van de preferente warmteopwekker(s) voor de bereiding van het warm tapwater voor keukenaanrecht $j$ , bepaald volgens § 7.6, in MJ;
$Q_{water,other\ k,final,m,pref}$	het maandelijkse eindenergieverbruik van de preferente warmteopwekker(s) voor de bereiding van het warm tapwater voor ander tappunt $k$ , bepaald volgens § 7.6, in MJ;
$Q_{water,bath\ i,final,m,npref\ l}$	het maandelijkse eindenergieverbruik van de niet-preferente warmteopwekker(s) $l$ voor de bereiding van het warm tapwater voor douche of bad $i$ , bepaald volgens § 7.6, in MJ;
$Q_{water,sink\ j,final,m,npref\ l}$	het maandelijkse eindenergieverbruik van de niet-preferente warmteopwekker(s) $l$ voor de bereiding van het warm tapwater voor keukenaanrecht $j$ , bepaald volgens § 7.6, in MJ;
$Q_{water,other\ k,final,m,npref\ l}$	het maandelijkse eindenergieverbruik van de niet-preferente warmteopwekker(s) $l$ voor de bereiding van het warm tapwater voor ander tappunt $k$ , bepaald volgens § 7.6, in MJ.

Er moet gesommeerd worden over alle niet-preferente systemen van externe warmtelevering  $l$  en over alle energiesectoren  $i$ , alle bevochtigingstoestellen  $j$ , alle douches en baden  $i$ , alle keukenaanrechten  $j$  en alle andere tappunten  $k$  voor warm tapwater van de EPN-eenheid.

## Bijlage A Warmtekrachtkoppeling

### A.1 Principe

In een WKK-installatie wordt gelijktijdig warmte en elektriciteit geproduceerd. Het eindenergieverbruik (d.w.z. het brandstofverbruik) van de WKK wordt berekend volgens § 10.2 van bijlage V bij dit besluit, voor de energiesectoren van de EPW-eenheden en volgens § 10.7 van deze bijlage, voor de energiesectoren van de EPN-eenheden. Deze opwekking wordt omgezet naar een hoeveelheid bespaarde primaire energie volgens § 12.2.2 van bijlage V bij dit besluit voor de EPW-eenheden en volgens § 10.3 van deze bijlage voor de EPN-eenheden.

De hoeveelheid geproduceerde elektriciteit door WKK wordt in deze bijlage bepaald.

### A.2 Bepaling van het elektrisch en thermisch omzettingsrendement van WKK

Het elektrisch omzettingsrendement van WKK is de verhouding van de geproduceerde elektrische energie tot de energie-inhoud (o.b.v. de bovenste verbrandingswaarde) van de verbruikte brandstof. Het thermisch omzettingsrendement is de verhouding van de geproduceerde warmte tot de energie-inhoud (o.b.v. de bovenste verbrandingswaarde) van de verbruikte brandstof.

Voor interne verbrandingsmotoren op aardgas, op gas afkomstig van biomassa, op gasolie en op plantaardige olie worden de omzettingsrendementen bepaald in § A.2.1. De omzettingsrendementen voor andere technologieën worden bepaald in § A.2.2.

De minister kan nadere en/of afwijkende specificaties bepalen om de elektrische en thermische omzettingsrendementen te berekenen.

#### A.2.1 Bepaling van het elektrisch en thermisch omzettingsrendement van een interne verbrandingsmotor op aardgas, gas afkomstig van biomassa, gasolie of plantaardige olie

De bepalingsmethode van de omzettingsrendementen is afhankelijk van het elektrisch vermogen van de WKK-installatie.

Als het elektrisch vermogen van de WKK-installatie niet gekend is, mag het bepaald worden als volgt:

$$\text{Eq. 158} \quad P_{\text{cogen,elec}} = a \cdot (P_{\text{cogen,th}})^b \quad (\text{kW})$$

waarin:

$P_{\text{cogen,elec}}$  het elektrisch vermogen van de WKK-installatie, in kW;  
 $a, b$  parameters (variabel in functie van de gebruikte brandstof) voor de bepaling van het elektrisch vermogen in functie van het thermisch vermogen, ontleend aan Tabel [34], (-);  
 $P_{\text{cogen,th}}$  het thermisch vermogen van de WKK-installatie, in kW. Dit vermogen wordt bepaald overeenkomstig de methode voor gastoestellen.

**Tabel [34]: Parameters voor de bepaling van het elektrisch vermogen in functie van het thermisch vermogen (interne verbrandingsmotor)**

Brandstof	a	b
aardgas	0,3323	1,123
gas afkomstig van biomassa	0,3305	1,147
gasolie	0,3947	1,131
plantaardige olie	0,3306	1,152

**Geval 1:  $P_{\text{cogen,elec}} < 5 \text{ kW}$**

Ontleen de elektrische en thermische omzettingsrendementen van de WKK-installatie aan Tabel [35].

**Tabel [35]: Elektrische en thermische omzettingsrendementen van WKK (interne verbrandingsmotor,  $P_{\text{cogen,elec}} < 5 \text{ kW}$ )**

Brandstof	$\epsilon_{\text{cogen,elec}}$	$\epsilon_{\text{cogen,th}}$
aardgas	0,251	0,573
gas afkomstig van biomassa	0,248	0,542
gasolie	0,279	0,536
plantaardige olie	0,268	0,573

**Geval 2:  $5 \text{ kW} \leq P_{\text{cogen,elec}} \leq 5000 \text{ kW}$**

De elektrische en thermische omzettingsrendementen van de WKK-installatie worden bepaald als volgt:

$$\text{Eq. 159} \quad \epsilon_{\text{cogen,elec}} = a_{\text{elec}} \cdot (P_{\text{cogen,elec}})^{b_{\text{elec}}} \quad (-)$$

$$\text{Eq. 160} \quad \epsilon_{\text{cogen,th}} = a_{\text{th}} \cdot (P_{\text{cogen,elec}})^{b_{\text{th}}} \quad (-)$$

waarin:

- $\epsilon_{\text{cogen,elec}}$  het elektrisch omzettingsrendement van de WKK-installatie, (-);
- $a_{\text{elec}}, b_{\text{elec}}$  parameters (variabel in functie van de gebruikte brandstof) voor de bepaling van het elektrisch omzettingsrendement, ontleend aan Tabel [36], (-);
- $P_{\text{cogen,elec}}$  het elektrisch vermogen van de WKK-installatie, in kW. Indien dit vermogen niet gekend is, wordt het bepaald zoals hierboven beschreven;
- $\epsilon_{\text{cogen,th}}$  het thermisch omzettingsrendement van de WKK-installatie, (-);
- $a_{\text{th}}, b_{\text{th}}$  parameters (variabel in functie van de gebruikte brandstof) voor de bepaling van het thermisch omzettingsrendement, ontleend aan Tabel [36], (-).

**Tabel [36]: Parameters voor de bepaling van het elektrisch en thermisch omzettingsrendement van WKK (interne verbrandingsmotor,  $5 \text{ kW} \leq P_{\text{cogen,elec}} \leq 5000 \text{ kW}$ )**

Brandstof	$a_{\text{elec}}$	$b_{\text{elec}}$	$a_{\text{th}}$	$b_{\text{th}}$
aardgas	0,228	0,061	0,623	-0,053
gas afkomstig van biomassa	0,222	0,069	0,601	-0,065
gasolie	0,253	0,063	0,587	-0,057
plantaardige olie	0,240	0,070	0,637	-0,066

**Geval 3:  $P_{\text{cogen,elec}} > 5000 \text{ kW}$**

Ontleen de elektrische en thermische omzettingsrendementen van de WKK-installatie aan Tabel [37].

**Tabel [37]: Elektrische en thermische omzettingsrendementen van WKK (interne verbrandingsmotor,  $P_{\text{cogen,elec}} > 5000 \text{ kW}$ )**

Brandstof	$\epsilon_{\text{cogen,elec}}$	$\epsilon_{\text{cogen,th}}$
aardgas	0,384	0,396
gas afkomstig van biomassa	0,400	0,345
gasolie	0,433	0,361
plantaardige olie	0,436	0,363

**A.2.2 Bepaling van het elektrisch en thermisch omzettingsrendement van andere technologieën dan interne verbrandingsmotoren op aardgas, gas afkomstig van biomassa, gasolie of plantaardige olie**

De elektrische en thermische omzettingsrendementen van WKK die niet onder § A.2.1 valt (zoals stirlingmotoren, gasturbines, ORC-systemen, brandstofcellen, ...), worden bepaald als volgt:

$$\text{Eq. 161} \quad \epsilon_{\text{cogen,elec}} = 0,77 \cdot \frac{P_{\text{cogen,elec}}}{P_{\text{cogen,elec}} + P_{\text{cogen,th}}} \quad (-)$$

$$\text{Eq. 162} \quad \epsilon_{\text{cogen,th}} = 0,77 \cdot \frac{P_{\text{cogen,th}}}{P_{\text{cogen,elec}} + P_{\text{cogen,th}}} \quad (-)$$

waarin:

- $\epsilon_{\text{cogen,elec}}$  het elektrisch omzettingsrendement van de WKK-installatie, (-);
- $P_{\text{cogen,th}}$  het thermisch vermogen van de WKK-installatie, in kW. Dit vermogen wordt bepaald overeenkomstig de methode voor gastoestellen;
- $P_{\text{cogen,elec}}$  het elektrisch vermogen van de WKK-installatie, in kW;
- $\epsilon_{\text{cogen,th}}$  het thermisch omzettingsrendement van de WKK-installatie, (-).

### A.3 Bepaling van het maandelijks eindenergieverbruik van een WKK-installatie

#### A.3.1 Rekenregel

Bepaal het maandelijks eindenergieverbruik van WKK-installatie  $i$  o.b.v. de ruimteverwarming, bevochtiging, warm tapwater en thermisch aangedreven koeling die door WKK-installatie  $i$  wordt gedekt, met:

$$Q_{\text{cogen,final},i,m} = \frac{Q_{\text{cogen,heat},i,m} + Q_{\text{cogen,hum},i,m} + Q_{\text{cogen,cool},i,m} + Q_{\text{cogen,water},i,m}}{\varepsilon_{\text{cogen,th}}} \quad (\text{MJ})$$

Eq. 163

waarin:

$Q_{\text{cogen,final},i,m}$	het maandelijks eindenergieverbruik van WKK-installatie $i$ , in MJ;
$Q_{\text{cogen,heat},i,m}$	het aandeel van WKK-installatie $i$ in de maandelijkse bruto energiebehoefte voor ruimteverwarming, bepaald volgens § A.3.2, in MJ;
$Q_{\text{cogen,hum},i,m}$	het aandeel van WKK-installatie $i$ in de maandelijkse netto energiebehoefte voor bevochtiging, bepaald volgens § A.3.3, in MJ;
$Q_{\text{cogen,cool},i,m}$	het aandeel van WKK-installatie $i$ in de maandelijkse bruto warmtebehoefte voor thermisch aangedreven koeling, bepaald volgens § A.3.4, in MJ;
$Q_{\text{cogen,water},i,m}$	het aandeel van de WKK-installatie $i$ in de maandelijkse bruto warmtebehoefte voor warm tapwater, bepaald volgens § A.3.5;
$\varepsilon_{\text{cogen,th}}$	het thermisch omzettingsrendement van de WKK-installatie, bepaald volgens § A.2, (-).

#### A.3.2 Door WKK gedekte bruto energiebehoefte voor ruimteverwarming

Bepaal het aandeel van WKK-installatie  $i$  in de maandelijkse bruto energiebehoefte voor ruimteverwarming voor de gehele EPN-eenheid met:

$$Q_{\text{cogen,heat},i,m} = \sum_i f_{\text{heat},m,\text{pref}} \cdot (1 - f_{\text{as,heat,sec},i,m}) \cdot Q_{\text{heat,gross,sec},i,m} \quad (\text{MJ})$$

Eq. 164

waarin:

$Q_{\text{cogen,heat},i,m}$	het aandeel van WKK-installatie $i$ in de maandelijkse bruto energiebehoefte voor ruimteverwarming, in MJ;
$f_{\text{heat},m,\text{pref}}$	het aandeel van WKK in de warmtelevering aan de betrokken energiesector, bepaald volgens § 7.3.1, (-);
$f_{\text{as,heat,sec},i,m}$	het aandeel van de totale warmtebehoefte voor ruimteverwarming van energiesector $i$ dat door een thermisch zonne-energiesysteem gedekt wordt, bepaald zoals beschreven in § 7.2.1, (-);
$Q_{\text{heat,gross,sec},i,m}$	de maandelijkse bruto energiebehoefte voor ruimteverwarming van energiesector $i$ , bepaald volgens § 6.2, in MJ.

Er dient gesommeerd te worden over alle energiesectoren  $i$  in de EPN-eenheid waaraan WKK-installatie  $i$  warmte levert.



**A.3.3 Door WKK gedekte netto energiebehoefte voor bevochtiging**

Bepaal het aandeel van WKK-installatie  $i$  in de maandelijkse netto energiebehoefte voor bevochtiging voor de gehele de EPN-eenheid met:

$$Q_{\text{cogen, hum, } i, m} = \sum_j f_{\text{heat, m, pref}} \cdot (1 - f_{\text{as, hum, } j, m}) \cdot Q_{\text{hum, net, } j, m} \quad (\text{MJ})$$

**Eq. 165**

waarin:

$Q_{\text{cogen, hum, } i, m}$	het aandeel van WKK-installatie $i$ in de maandelijkse netto energiebehoefte voor bevochtiging, in MJ;
$f_{\text{heat, m, pref}}$	het aandeel van WKK in de warmtelevering aan het betreffende bevochtigingstoestel, bepaald volgens § 7.3.1, (-);
$f_{\text{as, hum, } j, m}$	het aandeel van de totale warmtebehoefte voor bevochtigingstoestel $j$ dat door een thermisch zonne-energiesysteem gedekt wordt, bepaald zoals beschreven in § 7.2.1, (-);
$Q_{\text{hum, net, } j, m}$	de maandelijkse netto energiebehoefte voor bevochtiging van bevochtigingstoestel $j$ , bepaald volgens § 5.10, in MJ.

Er dient gesommeerd te worden over alle bevochtigingstoestellen  $j$  in de EPN-eenheid waaraan de WKK-installatie  $i$  warmte levert.

**A.3.4 Door WKK gedekte bruto warmtebehoefte voor thermisch aangedreven koeling**

Bepaal het aandeel van WKK-installatie  $i$  in de maandelijkse bruto energiebehoefte voor ruimtekoeling voor de gehele EPN-eenheid met:

$$Q_{\text{cogen, cool, } i, m} = \sum_i f_{\text{heat, m, pref}} \cdot \frac{f_{\text{cool, pref}} \cdot Q_{\text{cool, gross, sec } i, m}}{\text{EER}_{\text{nom}}} \quad (\text{MJ})$$

**Eq. 166**

waarin:

$Q_{\text{cogen, cool, } i, m}$	het aandeel van de WKK-installatie $i$ in de maandelijkse bruto energiebehoefte van een thermisch aangedreven koelmachine, in MJ;
$f_{\text{heat, m, pref}}$	het aandeel van WKK in de warmtelevering aan de betreffende thermisch aangedreven koelmachine, bepaald volgens § 7.3.1, (-);
$f_{\text{cool, pref}}$	het aandeel van de thermisch aangedreven koelmachine in de koudelevering aan de betrokken energiesector, bepaald volgens § 7.3.2, (-);
$\text{EER}_{\text{nom}}$	de prestatiecoëfficiënt (Energy Efficiency Ratio), bepaald zoals vastgelegd in § 7.5.2, (-);
$Q_{\text{cool, gross, sec } i, m}$	de maandelijkse bruto energiebehoefte voor ruimtekoeling van de energiesector $i$ die door de thermisch aangedreven koelmachine bediend wordt, bepaald volgens § 6.2, in MJ.

Er dient gesommeerd te worden over alle energiesectoren  $i$  in de EPN-eenheid waaraan de door WKK-installatie  $i$  gevoede thermisch aangedreven koelmachine koude levert.

### A.3.5 Door WKK gedekte bruto energiebehoefte voor warm tapwater

Bepaal het aandeel van WKK-installatie in de maandelijkse bruto energiebehoefte voor warm tapwater voor de gehele EPN-eenheid met:

$$\begin{aligned}
 Q_{\text{cogen,water},i,m} &= \sum_i f_{\text{heat},m,\text{pref}} \times (1 - f_{\text{as,water,bath }i,m}) \times Q_{\text{water,bath }i,\text{gross},m} \\
 \text{Eq. 167} \quad &+ \sum_j f_{\text{heat},m,\text{pref}} \times (1 - f_{\text{as,water,sink }j,m}) \times Q_{\text{water,sink }j,\text{gross},m} \quad (\text{MJ}) \\
 &+ \sum_k f_{\text{heat},m,\text{pref}} \times (1 - f_{\text{as,water,other }k,m}) \times Q_{\text{water,other }k,\text{gross},m}
 \end{aligned}$$

waarin:

$Q_{\text{cogen,water},i,m}$	het aandeel van de WKK-installatie $i$ in de maandelijkse bruto energiebehoefte voor warm tapwater, in MJ;
$f_{\text{heat},m,\text{pref}}$	het aandeel van WKK in de warmtelevering aan de tappunten voor warm tapwater, bepaald volgens § 7.3.1, (-);
$f_{\text{as},[\dots],m}$	het aandeel van de totale warmtebehoefte dat door een thermisch zonne-energiesysteem gedekt wordt, bepaald zoals beschreven in § 7.2.1. Met indices "water,bath $i$ ", "water,sink $j$ " en "water,other $k$ " voor de warm tapwater bereiding van respectievelijk douche/bad $i$ , keukenaanrecht $j$ en ander tappunt $k$ , (-);
$Q_{\text{water,bath }i,\text{gross},m}$	de maandelijkse bruto energiebehoefte voor warm tapwater van douche of bad $i$ , bepaald volgens § 6.5, in MJ;
$Q_{\text{water,sink }j,\text{gross},m}$	de maandelijkse bruto energiebehoefte voor warm tapwater van keukenaanrecht $j$ , bepaald volgens § 6.5, in MJ;
$Q_{\text{water,other }k,\text{gross},m}$	de maandelijkse bruto energiebehoefte voor warm tapwater van andere tappunten $k$ voor warm tapwater, bepaald volgens § 6.5, in MJ;

Er moet worden gesommeerd over alle douches en baden  $i$ , alle keukenaanrechten  $j$  en alle andere tappunten voor warm tapwater  $k$  in de EPN-eenheid waaraan de WKK-installatie  $i$  warmte levert.

### A.4 Bepaling van de hoeveelheid geproduceerde elektriciteit

Stel ingeval van WKK die zich niet op de site bevindt de maandelijkse hoeveelheid geproduceerde elektriciteit gelijk aan 0. De primaire energiebesparing wordt in dit geval reeds ingerekend in de primaire energiefactor voor externe warmtelevering. Dus:  $W_{\text{cogen},i,m} = 0$

Bepaal de maandelijkse hoeveelheid elektriciteit die door de WKK-installatie op de site  $i$  geproduceerd wordt, als volgt:

$$\text{Eq. 168} \quad W_{\text{cogen},i,m} = \frac{\varepsilon_{\text{cogen,elec}}}{3,6} \cdot Q_{\text{cogen,final},i,m} \quad (\text{kWh})$$

waarin:

$W_{\text{cogen},i,m}$	de maandelijkse hoeveelheid elektriciteit die door WKK-installatie $i$ geproduceerd wordt, in kWh;
$\varepsilon_{\text{cogen,elec}}$	het elektrisch omzettingsrendement van de WKK-installatie, bepaald volgens § A.2, (-);

$Q_{\text{cogen,final},i,m}$  het maandelijks eindenergieverbruik van WKK-installatie  $i$ , bepaald volgens § A.3, in MJ.

### A.5 Lege paragraaf

Die paragraaf is bewust leeg gelaten.

### A.6 Bepaling van de minimale waterinhoud van een buffervat om 30 minuten productie van een WKK-installatie op vol vermogen op te slaan

Bepaal de minimale waterinhoud van een buffervat om 30 minuten warmteproductie van de WKK-installatie op de site  $i$  op vol vermogen op te slaan,  $V_{\text{stor},30\text{min},i}$ , bij conventie, met:

$$\text{Eq. 170} \quad V_{\text{stor},30\text{min},i} = \frac{0,44 \cdot P_{\text{cogen,th},i}}{(\theta_{\text{cogen},i} - \theta_{\text{return,design},i})} \quad (\text{m}^3)$$

waarin:

$P_{\text{cogen,th},i}$  het thermisch vermogen van de WKK-installatie  $i$ , in kW. Dit vermogen wordt bepaald overeenkomstig de methode voor gastoestellen;

$\theta_{\text{cogen},i}$  de temperatuur waarop de WKK-installatie  $i$  warmte aflevert, in °C;

$\theta_{\text{return,design},i}$  de ontwerpretourtemperatuur van het warmteafgiftesysteem waaraan de WKK-installatie  $i$  warmte levert, zoals bepaald in 10.2.3.2 van bijlage V bij dit besluit, in °C.

Opmerking: indien  $\theta_{\text{return,design},i}$  groter dan of gelijk aan  $\theta_{\text{cogen},i}$  is, wordt het buffervat niet beschouwd en wordt automatisch verondersteld dat  $V_{\text{stor,cogen}} < V_{\text{stor},30 \text{ min}}$ .

## Bijlage B Voorkoeling van ventilatielucht

### B.1 Rekenregel

De maandelijkse vermenigvuldigingsfactor  $r_{\text{precool, fct } f, m}$  voor het effect van voorkoeling van ventilatielucht voor de koelberekeningen van functioneel deel  $f$  is gelijk aan de maandelijkse vermenigvuldigingsfactor voor het effect van voorkoeling van ventilatielucht van energiesector  $i$  waarvan het functioneel deel uitmaakt en deze is gelijk aan de maandelijkse vermenigvuldigingsfactor voor het effect van voorkoeling van ventilatielucht van de ventilatiezone  $z$  waarvan de energiesector  $i$  deel uitmaakt:

$$\text{Eq. 171 } r_{\text{precool, fct } f} = r_{\text{precool, seci, } m} = r_{\text{precool, zone } z, m} (-)$$

Indien er geen systeem is voor voorkoeling van ventilatielucht in ventilatiezone  $z$ , of indien slechts een gedeelte van het hygiënisch ventilatiedebiet van ventilatiezone  $z$  gekoeld wordt met behulp van een systeem voor voorkoeling van ventilatielucht, neem  $r_{\text{precool, zone } z, m} = 1$

Indien er meerdere EPB-eenheden gebruik maken van hetzelfde systeem voor voorkoeling van ventilatielucht is de waarde bij ontstentenis voor  $r_{\text{precool, zone } z, m} = 1$ , betere waarden kunnen bepaald worden op basis van een gelijkwaardigheidsaanvraag.

Indien er wel een systeem voor voorkoeling aanwezig is en het ganse hygiënisch ventilatiedebiet van ventilatiezone  $z$  gekoeld wordt met behulp van een systeem voor voorkoeling van ventilatielucht dient  $r_{\text{precool, zone } z, m}$  te worden bepaald door de verhouding van de temperatuurval veroorzaakt door het voorkoelsysteem en het oorspronkelijke temperatuurverschil en de effectiviteit van het voorkoelsysteem  $e_{\text{precool, } m}$ .

$$\text{Eq. 402 } r_{\text{precool, zone } z, m} = 1 - e_{\text{precool, } m} \cdot \left( \frac{\theta_{\text{precool, ref, max, } m} - \theta_{e, V, \text{cool, } m}}{\theta_{i, \text{cool, zone } z, m} - \theta_{e, V, \text{cool, } m}} \right) (-)$$

met:

$e_{\text{precool, } m}$	de maandelijkse effectiviteit van het betreffende voorkoelsysteem, (-);
$\theta_{\text{precool, ref, max, } m}$	de referentietemperatuur voor maximale temperatuurdaling, in °C;
$\theta_{e, V, \text{cool, } m}$	de conventionele rekenwaarde voor de toevoertemperatuur van de ventilatielucht voor hygiënische ventilatie voor de koelberekeningen, ontleend aan Tabel [45], in °C;
$\theta_{i, \text{cool, zone } z, m}$	de maandelijkse rekenwaarde van de binnentemperatuur van ventilatiezone $z$ , gedefinieerd als het minimum van de maandelijkse rekenwaarden van de binnentemperatuur voor koelberekeningen $\theta_{i, \text{cool, fct } f, m}$ van alle functionele delen waaruit ventilatiezone $z$ bestaat (ervan uitgaande dat er actieve koeling is), bepaald volgens Eq. 284, in °C.

Voor twee types technologieën wordt een uitdrukking voor  $e_{\text{precool, } m}$  en  $\theta_{\text{precool, ref, max, } m}$  uitgewerkt in volgende paragrafen.

Voor andere technologieën dient  $r_{\text{precool, zone } z}$  bepaald te worden volgens vooraf door de minister bepaalde regels.

**B.2 Aarde-water warmtewisselaar**

Bodemwarmtewisselaars worden gebruikt om ventilatielucht te koelen of te verwarmen (voorverwarming/voorcooling). Hierbij wordt gebruik gemaakt van de thermische massa van aarde om warmte naar over te dragen. Op een voldoende diepte is de grondtemperatuur stabiel. In de zomer betekent dit dat de toegevoerde ventilatielucht kan worden afgekoeld, in de winter kan deze worden opgewarmd. Bij aarde-water warmtewisselaars wordt water door een reeks buizen gestuurd, die via een collector aan een luchtbatterij zijn gekoppeld. Het water dat door een pomp door de buizen wordt gecirculeerd, zal de lucht verwarmen of koelen.

**B.2.1 Effectiviteit  $e_{precool,m}$  van het voorcoolstelsel**

Voor een aarde-water warmtewisselaar is de waarde bij ontstentenis:

**Eq. 173**  $e_{precool,m} = 0,7 \cdot w_{soil/water,m}$  (-)

met:

$w_{soil/water,m}$  een maandelijkse factor die de werkingstijd van de aarde-water warmtewisselaar inreken, (-).

**Eq. 174** Als  $\theta_{e,heat,m} - \theta_{soil,m} \leq 0$  stel  $w_{soil/water,m} = 0$   
 Als  $0 < \theta_{e,heat,m} - \theta_{soil,m} \leq 2$  stel  $w_{soil/water,m} = 0,5$   
 Als  $\theta_{e,heat,m} - \theta_{soil,m} > 2$  stel  $w_{soil/water,m} = 1$  (-)

waar:

$\theta_{e,heat,m}$  de maandgemiddelde buitentemperatuur voor verwarmingsberekeningen, ontleend aan Tabel [1], in °C;

$\theta_{soil,m}$  de maandgemiddelde bodemtemperatuur afhankelijk van de diepte van de grondbuis, zoals bepaald in § B.2.2, in °C;

**B.2.2 Referentietemperatuur voor maximale temperatuurdaling  $\theta_{precool,ref,max,m}$**

De referentietemperatuur voor de bepaling van de prestatie van de aarde-water warmtewisselaar wordt gegeven door:

**Eq. 346**  $\theta_{precool,ref,max,m} = \frac{\left( \frac{e_{wt} \cdot \theta_{soil,m}}{e_{wt} - 1} - \frac{0.34 \cdot \sum_f \dot{V}_{hyg, fct f}}{1160 \dot{V}_W} \cdot \theta_{e,V,cool,m} \right)}{\left( 1 - \frac{0.34 \cdot \sum_f \dot{V}_{hyg, fct f}}{1160 \dot{V}_W} + \frac{1}{e_{wt} - 1} \right)}$  (°C)

met:

$\dot{V}_{hyg, fct f}$  het ontwerptoevoerdebiet aan buitenlucht voor hygiënische ventilatie dat door de aarde-water warmtewisselaar voorgekoeld wordt in functioneel deel f, in m³/h, bepaald volgens de principes uit § 5.6.2.2;

$\dot{V}_w$	het waterdebiet doorheen de aarde-water warmtewisselaar, in $m^3/h$ ;
$e_{wt}$	de effectiviteit van de aarde-water warmtewisselaar, zoals hieronder bepaald;
$\theta_{soil,m}$	de maandgemiddelde bodemtemperatuur afhankelijk van de diepte van de grondbuis, zoals hieronder bepaald, in $^{\circ}C$ ;
$\theta_{e,V,cool,m}$	de conventionele rekenwaarde voor de toevoertemperatuur van de ventilatielucht voor hygiënische ventilatie voor de koelberekeningen, ontleend aan Tabel [1], in $^{\circ}C$ ;

Er dient gesommeerd te worden over alle functionele delen  $f$  van ventilatiezone  $z$ , die worden bediend door de aarde-water warmtewisselaar.

Voor de bepaling van de maandgemiddelde bodemtemperatuur  $\theta_{soil,m}$  wordt er onderscheid gemaakt tussen horizontale en verticale grondbuizen.

- Horizontale grondbuizen: ontleen de maandgemiddelde bodemtemperatuur aan Tabel [38]
- Verticale grondbuizen: bepaal de maandgemiddelde bodemtemperatuur met onderstaande formule:

$$\theta_{soil,m} = \frac{\theta_{soil,1m,m} + \theta_{soil,2m,m} + \theta_{soil,3m,m} + \theta_{soil,4m,m} + \theta_{soil,5m,m} \cdot (L_{soil/water} - 4)}{L_{soil/water}} \quad ({}^{\circ}C)$$

**Eq. 176**

met:

$\theta_{soil,1m,m}$ ,  $\theta_{soil,2m,m}$ ,  $\theta_{soil,3m,m}$ ,  $\theta_{soil,4m,m}$ ,  $\theta_{soil,5m,m}$  De maandgemiddelde bodemtemperatuur op respectievelijk 1, 2, 3, 4 en 5 m diepte, ontleend aan Tabel [38];

$L_{soil/water}$  de maximale diepte van de grondbuis, in m.

**Tabel [38]: gemiddelde bodemtemperaturen voor de bepaling van  $\theta_{soil,m}$**

	Jan	Feb	Maa	Apr	Mei	Jun	Jul	Aug	Sep	Okt	Nov	Dec
0,5 m	4,2	4,3	5,8	8,8	12,1	15,1	16,8	16,8	15,0	12,1	8,7	5,9
1 m	5,4	5,0	6,0	8,2	11,0	13,8	15,5	16,0	14,9	12,7	9,8	7,2
2 m	7,5	6,5	6,6	7,8	9,6	11,7	13,5	14,5	14,3	13,2	11,3	9,2
3 m	9,0	7,9	7,6	7,9	9,0	10,5	11,9	13,1	13,4	13,1	11,9	10,5
4 m	10,0	9,0	8,5	8,4	8,9	9,8	10,9	11,9	12,5	12,6	12,1	11,2
5 m+	10,0	10,0	10,0	10,0	10,0	10,0	10,0	10,0	10,0	10,0	10,0	10,0

Voor tussenliggende diepten wordt de tabel geïnterpoleerd.

De effectiviteit van de aarde-water warmtewisselaar wordt gegeven door:

$$\text{Eq. 177} \quad e_{wt} = 1 - e^{-\frac{\alpha_{wt} A_{wt}}{1160 \cdot \dot{V}_w}} \quad (-)$$

met:

$\alpha_{wt}$  de warmtedoorgangscoefficiënt van de buizen in de aarde-water warmtewisselaar, zoals hieronder bepaald, in  $W/(m^2.K)$ ;

- $A_{wt}$  de warmtewisselende oppervlakte van de buizen, in  $m^2$ , zoals hieronder bepaald;
- $\dot{V}_w$  het waterdebiet doorheen de aarde-water warmtewisselaar, in  $m^3/h$ ;

De warmtedoorgangscoefficiënt van de buizen  $\alpha_{wt}$  wordt gegeven door:

$$\text{Eq. 178 } \alpha_{wt} = \left( \frac{1}{\alpha_i} + \frac{\ln\left(\frac{D_{tube} + 2t_{tube}}{D_{tube}}\right)}{2\lambda_{tube}/D_{tube}} + \frac{\ln\left(\frac{D_{tube} + 2t_{soil}}{D_{tube} + 2t_{tube}}\right)}{2\lambda_{soil}/D_{tube}} \right)^{-1} \quad (W/(m^2 \cdot K))$$

met:

- $\alpha_i$  de inwendige convectiecoëfficiënt van stroming in de buis van de warmtewisselaar voor verkoeling, zoals hieronder bepaald, in  $W/(m^2 \cdot K)$ ;
- $t_{soil}$  de dikte van het grondmassief rond de buis dat in rekening wordt gebracht, zoals hieronder bepaald, in m;
- $D_{tube}$  de binnendiameter van de buis, in m;
- $t_{tube}$  de dikte van de buiswand, in m;
- $\lambda_{tube}$  de thermische geleidbaarheid van de buis, in  $W/(m \cdot K)$ ;
- $\lambda_{soil}$  de thermische geleidbaarheid van de grond, gelijk aan 2, in  $W/(m \cdot K)$ .

De inwendige convectiecoëfficiënt wordt gegeven door:

- voor water:

$$\text{Eq. 179 } \alpha_i = 0,58 \cdot \frac{Nu}{D_{tube}} \quad (W/(m^2 \cdot K))$$

- voor een oplossing water/glycol (alle types):

$$\text{Eq. 180 } \alpha_i = 0,43 \cdot \frac{Nu}{D_{tube}} \quad (W/(m^2 \cdot K))$$

met:

$$\text{Eq. 181 } Nu = \left( Nu_{lam}^5 + Nu_{turb}^5 \right)^{1/5} \quad (-)$$

$$\text{Eq. 182 } Nu_{lam} = \left[ 3,66^3 + 1,61^3 \cdot \left( \frac{Re \cdot Pr \cdot D_{tube}}{L_{tube}} \right) \right]^{1/3} \quad (-)$$

en:

$$\text{Eq. 183} \quad \text{Nu}_{\text{turb}} = \frac{f_{\text{turb}} \cdot (\text{Re} - 1000) \cdot \text{Pr}}{2 \times \left( 1 + 12,7 \cdot \sqrt{\frac{f_{\text{turb}}}{2}} \cdot (\text{Pr}^{\frac{2}{3}} - 1) \right)} \quad (-)$$

met:

$$\text{Eq. 184} \quad f_{\text{turb}} = (1,58 \cdot \ln \text{Re} - 3,28)^{-2} \quad (-)$$

met:

- Voor Water:

$$\text{Eq. 185} \quad \text{Re} = 996200 \cdot \frac{4}{3600 \cdot \pi} \cdot \frac{\dot{V}_w}{n_{\text{tube}} \cdot D_{\text{tube}}} \quad (-)$$

$$\text{Pr} = 7$$

- Voor een oplossing water/glycol (alle types):

$$\text{Eq. 186} \quad \text{Re} = 624200 \cdot \frac{4}{3600 \cdot \pi} \cdot \frac{\dot{V}_w}{n_{\text{tube}} \cdot D_{\text{tube}}} \quad (-)$$

$$\text{Pr} = 12,5$$

De dikte van het grondmassief rond de buis dat in rekening wordt gebracht  $t_{\text{soil}}$  wordt gegeven door:

$$\text{Eq. 187} \quad t_{\text{soil}} = \frac{p_{\text{tube}} - D_{\text{tube}}}{2} \quad \text{als} \quad p_{\text{tube}} - D_{\text{tube}} < 0,5$$

$$t_{\text{soil}} = 0,25 \quad \text{als} \quad p_{\text{tube}} - D_{\text{tube}} \geq 0,5 \quad (\text{m})$$

met:

$p_{\text{tube}}$  de afstand tussen de parallelle buizen, in m;  
 $D_{\text{tube}}$  de binnendiameter van de buis, in m.

De warmtewisselende oppervlakte  $A_{\text{wt}}$  wordt gegeven door:

$$\text{Eq. 188} \quad A_{\text{wt}} = \pi \cdot D_{\text{tube}} \cdot L_{\text{tube}} \cdot n_{\text{tube}} \quad (\text{m}^2)$$

met:

$D_{\text{tube}}$  de binnendiameter van de buis, in m;  
 $L_{\text{tube}}$  de lengte van de buis, in m;  
 $n_{\text{tube}}$  het aantal buizen in parallel, , , (-).

### B.3 Verdampingskoeling

Verdampingskoeling (of adiabate koeling) bestaat in principe uit een methode om door injectie van water de toevoerlucht van een gebouw te koelen. Er bestaan een groot aantal variaties van deze technologie, met verschillende voorbehandelingen



en recuperatietechnologieën. De prestatie van verdampingskoelsystemen is sterk variabel met de wijze van ontwerp van deze systemen.

Indien gewoon water wordt geïnjecteerd in de toevoerlucht of afvoerlucht dan kan gebruik gemaakt worden van onderstaande methode.

Voor andere meer complexe systemen dient  $r_{\text{precool},j,m}$  bepaald te worden volgens het principe van gelijkwaardigheid.

### B.3.1 Effectiviteit $e_{\text{precool},m}$ van het voorakoelsysteem

Voor verdampingskoeling is de waarde bij ontstentenis voor de effectiviteit:

$$\text{Eq. 189} \quad e_{\text{precool},m} = 0,8 \cdot w_{\text{evap},m} \quad (-)$$

met:

$w_{\text{evap},m}$  een factor die de werkingstijd van de verdampingskoeling inrekenet, (-):

$$\text{Eq. 190} \quad \text{Als } Q_{\text{cool},\text{net},m} \leq 0 \text{ stel } w_{\text{evap},m} = 0$$

$$\text{Als } Q_{\text{cool},\text{net},m} > 0 \text{ stel } w_{\text{evap},m} = 1 \quad (\text{MJ})$$

waarin:

$$\text{Eq. 191} \quad Q_{\text{cool},\text{net},m} = \sum Q_{\text{cool},\text{net},\text{sec } l,m} \quad (\text{MJ})$$

met:

$Q_{\text{cool},\text{net},\text{sec } l,m}$  de maandelijkse netto energiebehoefte voor ruimtekoeling van energiesector  $l$ , bepaald zonder de verdampingskoeling in rekening te brengen, in MJ.

Er dient gesommeerd te worden over alle energiesectoren  $l$  van de EPN-eenheid die gebruik maken van verdampingskoeling.

### B.3.2 Referentietemperatuur voor maximale temperatuurdaling $\theta_{\text{precool},\text{ref},\text{max},m}$

Indien gewoon water wordt geïnjecteerd in de toevoerlucht of afvoerlucht dan is de referentietemperatuur de natteboltemperatuur van de respectievelijke luchtstroom. De waarde bij ontstentenis voor  $\theta_{\text{precool},\text{ref},\text{max},m}$  wordt gelijk gesteld aan de maandgemiddelde natteboltemperatuur ontleend aan Tabel [39].

Tabel [39]: Maandgemiddelde natteboltemperatuur (°C)

Jan	Feb	Maa	Apr	Mei	Jun	Jul	Aug	Sep	Okt	Nov	Dec
1,9	1,7	3,0	5,9	9,3	12,7	14,6	14,7	12,0	9,7	4,8	2,3

## Bijlage C Bepaling van de referentiewaarde voor het karakteristiek jaarlijks primair energieverbruik

### C.1 Inleiding

Bij de bepaling van de referentiewaarde voor het karakteristiek jaarlijks primair energieverbruik worden in grote lijnen dezelfde rekenprincipes gevolgd als bij de berekening van het karakteristiek jaarlijks primair energieverbruik. Daarom wordt in deze bijlage dezelfde structuur als in de hoofdtekst gevolgd en wordt de uiteindelijke referentiewaarde voor het karakteristiek jaarlijks primair energieverbruik bepaald in de laatste paragraaf van deze bijlage, zie § C.5.1.

### C.2 Referentiewaarde voor de netto energiebehoefte voor ruimteverwarming, ruimtekoeling, warm tapwater en bevochtiging

#### C.2.1 Referentiewaarde voor de rekenwaarde binnentemperatuur voor de verwarmingsberekening en de koelberekeningen en tussentijdse temperatuuraanpassing

##### C.2.1.1 Continue verwarming

Voor functionele delen met de functie:

- logeerfunctie;
- gezondheidszorg - met verblijf;
- gezondheidszorg - operatiezalen;
- sport - sporthal / sportzaal;

geldt:

$$\text{Eq. 192 } \theta_{i,\text{heat},\text{fct } f,\text{ref}} = \theta_{i,\text{heat},\text{fct } f,\text{avg}} = \theta_{i,\text{heat},\text{fct } f,\text{setpoint}} \quad (^\circ\text{C})$$

met:

$\theta_{i,\text{heat},\text{fct } f,\text{ref}}$  de referentiewaarde voor de rekenwaarde van de binnentemperatuur voor de verwarmingsberekening van functioneel deel  $f$ , zoals gebruikt in § C.2.2 voor de bepaling van de maandelijkse transmissie- en ventilatieverliezen, in  $^\circ\text{C}$ ;

$\theta_{i,\text{heat},\text{fct } f,\text{avg}}$  de gemiddelde binnentemperatuur voor de verwarmingsberekening van functioneel deel  $f$ , ontleend aan Tabel [4], in  $^\circ\text{C}$ ;

$\theta_{i,\text{heat},\text{fct } f,\text{setpoint}}$  de instelwaarde van de binnentemperatuur voor de verwarmingsberekening van functioneel deel  $f$ , ontleend aan Tabel [4], in  $^\circ\text{C}$ .

##### C.2.1.2 Bijna-continue verwarming

###### C.2.1.2.1 Lage inertie

Voor de functionele delen die niet worden afgedekt door § C.2.1.1, wordt bij de bepaling van de referentiewaarde de tussentijdse verwarming beschouwd als continue verwarming als de referentiewaarde voor de inertie van het beschouwde functionele deel voldoende laag is, meer bepaald als:

$$\text{Eq. 194 } \tau_{\text{heat},\text{fct } f,\text{ref}} < 0,2 \cdot \tau_{\text{unocc},\text{min},\text{fct } f} \quad (\text{h})$$

dan geldt:

$$\text{Eq. 195 } \theta_{i,\text{heat},\text{fct } f,\text{ref}} = \theta_{i,\text{heat},\text{fct } f,\text{avg}} \quad (^\circ\text{C})$$

waarin:

$T_{\text{heat},\text{fct } f,\text{ref}}$	de referentiewaarde voor de tijdsconstante voor de verwarming van functioneel deel $f$ , bepaald volgens § C.2.2, in h;
$t_{\text{unocc},\text{min},\text{fct } f}$	de kortste periode gedurende dewelke functioneel deel $f$ niet bezet is, ontleend aan Tabel [5], in h;
$\theta_{i,\text{heat},\text{fct } f,\text{ref}}$	de referentiewaarde voor de rekenwaarde van de binnentemperatuur voor de verwarmingsberekening van functioneel deel $f$ , zoals gebruikt in § C.2.2 voor de bepaling van de maandelijkse transmissie- en ventilatieverliezen, in $^\circ\text{C}$ ;
$\theta_{i,\text{heat},\text{fct } f,\text{avg}}$	de gemiddelde binnentemperatuur voor de verwarmingsberekening van functioneel deel $f$ , ontleend aan Tabel [4], in $^\circ\text{C}$ .

#### C.2.1.2.2 Hoge inertie

Voor de functionele delen die niet worden afgedekt door § C.2.1.1, wordt bij de bepaling van de referentiewaarde de tussentijdse verwarming beschouwd als continue verwarming als de referentiewaarde voor de inertie van het beschouwde functionele deel voldoende hoog is, meer bepaald als:

$$\text{Eq. 197 } T_{\text{heat},\text{fct } f,\text{ref}} > 3 \cdot t_{\text{unocc},\text{max},\text{fct } f} \quad (\text{h})$$

dan geldt:

$$\text{Eq. 198 } \theta_{i,\text{heat},\text{fct } f,\text{ref}} = \theta_{i,\text{heat},\text{fct } f,\text{setpoint}} \quad (^\circ\text{C})$$

waarin:

$T_{\text{heat},\text{fct } f,\text{ref}}$	de referentiewaarde voor de tijdsconstante voor de verwarming van functioneel deel $f$ , bepaald volgens § C.2.2, in h;
$t_{\text{unocc},\text{max},\text{fct } f}$	de langste periode gedurende dewelke functioneel deel $f$ niet bezet is, ontleend aan Tabel [5], in h;
$\theta_{i,\text{heat},\text{fct } f,\text{ref}}$	de referentiewaarde voor de rekenwaarde van de binnentemperatuur voor de verwarmingsberekening van functioneel deel $f$ , zoals gebruikt in § C.2.2 voor de bepaling van de maandelijkse transmissie- en ventilatieverliezen, in $^\circ\text{C}$ ;
$\theta_{i,\text{heat},\text{fct } f,\text{setpoint}}$	de instelwaarde van de binnentemperatuur voor de verwarmingsberekening van functioneel deel $f$ , ontleend aan Tabel [4], in $^\circ\text{C}$ .

#### C.2.1.3 Tussentijdse temperatuurverlaging

Voor de functionele delen die niet worden afgedekt door § C.2.1.1 en waarvoor geen enkele voorwaarde uit § C.2.1.2.1 (Eq. 194) of § C.2.1.2.2 (Eq. 197) is voldaan, geldt:

$$\theta_{i,\text{heat},\text{fct } f,\text{ref}} = \theta_{i,\text{heat},\text{fct } f,\text{avg}} + \left( \begin{array}{l} (\theta_{i,\text{heat},\text{fct } f,\text{setpoint}} - \theta_{i,\text{heat},\text{fct } f,\text{avg}}) \cdot \\ \log_{10} \left[ \frac{2 \cdot t_{\text{unocc},\text{min},\text{fct } f} - 3 \cdot t_{\text{unocc},\text{max},\text{fct } f} - 9 \cdot t_{\text{heat},\text{fct } f,\text{ref}}}{0,2 \cdot t_{\text{unocc},\text{min},\text{fct } f} - 3 \cdot t_{\text{unocc},\text{max},\text{fct } f}} \right] \end{array} \right) \quad (-)$$

waarin:

$\theta_{i,\text{heat},\text{fct } f,\text{ref}}$	de referentiewaarde voor de rekenwaarde van de binnentemperatuur voor de verwarmingsberekening van functioneel deel $f$ , zoals gebruikt in § C.2.2 voor de bepaling van de maandelijkse transmissie- en ventilatieverliezen, in °C;
$\theta_{i,\text{heat},\text{fct } f,\text{avg}}$	de gemiddelde binnentemperatuur voor de verwarmingsberekening van functioneel deel $f$ , ontleend aan Tabel [4], in °C;
$\theta_{i,\text{heat},\text{fct } f,\text{setpoint}}$	de instelwaarde van de binnentemperatuur voor de verwarmingsberekening van functioneel deel $f$ , ontleend aan Tabel [4], in °C;
$t_{\text{unocc},\text{min},\text{fct } f}$	de kortste periode gedurende dewelke functioneel deel $f$ niet bezet is, ontleend aan Tabel [5], in h;
$t_{\text{unocc},\text{max},\text{fct } f}$	de langste periode gedurende dewelke functioneel deel $f$ niet bezet is, ontleend aan Tabel [5], in h;
$t_{\text{heat},\text{fct } f,\text{ref}}$	de referentiewaarde voor de tijdsconstante voor de verwarming van functioneel deel $f$ , bepaald volgens § C.2.2, in h.

#### C.2.1.4 Continu koelen

Voor functionele delen met de functie:

- logeerfunctie;
  - gezondheidszorg - met verblijf;
  - gezondheidszorg - operatiezalen;
- geldt:

$$\text{Eq. 347 } \theta_{i,\text{cool},\text{fct } f,\text{ref}} = \theta_{i,\text{cool},\text{fct } f,\text{avg}} = \theta_{i,\text{cool},\text{fct } f,\text{setpoint}} \quad (^\circ\text{C})$$

$$\text{Eq. 348 } a_{\text{cool},\text{int},\text{fct } f,\text{m},\text{ref}} = 1 \quad (-)$$

met:

$\theta_{i,\text{cool},\text{fct } f,\text{ref}}$	de referentiewaarde voor de rekenwaarde van de binnentemperatuur voor berekening van de ruimtekoeling voor functioneel deel $f$ , zoals gebruikt in § C.2.3 voor de bepaling van de maandelijkse transmissie- en ventilatieverliezen, in °C;
$\theta_{i,\text{cool},\text{fct } f,\text{avg}}$	de gemiddelde binnentemperatuur voor de berekening van de ruimtekoeling voor functioneel deel $f$ , ontleend aan Tabel [44], in °C;
$\theta_{i,\text{cool},\text{fct } f,\text{setpoint}}$	de instelwaarde van de binnentemperatuur voor de berekening van de ruimtekoeling voor functioneel deel $f$ , ontleend aan Tabel [44], in °C;
$a_{\text{cool},\text{int},\text{fct } f,\text{m},\text{ref}}$	de referentiewaarde voor de reductiefactor die rekening houdt met tussentijdse temperatuurverhogingen, van functioneel deel $f$ voor de maand $m$ , (-).

**C.2.1.5 Bijna-continue koeling****C.2.1.5.1 Lage inertie**

Voor de functionele delen die niet worden afgedekt door § C.2.1.4, wordt bij de bepaling van de referentiewaarde de bijna-continue koeling toch beschouwd als continue koeling als de referentiewaarde voor de inertie van het beschouwde functionele deel voldoende laag is, meer bepaald als:

$$\text{Eq. 349} \quad \tau_{\text{cool,int,fct } f,\text{ref}} < 0,2 \cdot t_{\text{unocc,min,fct } f} \quad (\text{h})$$

dan geldt:

$$\text{Eq. 350} \quad \theta_{i,\text{cool,fct } f,\text{ref}} = \theta_{i,\text{cool,fct } f,\text{avg}} \quad (^\circ\text{C})$$

$$\text{Eq. 351} \quad a_{\text{cool,int,fct } f,\text{m,ref}} = 1 \quad (-)$$

waarin:

$\tau_{\text{cool,int,fct } f,\text{ref}}$  de referentiewaarde voor de tijdsconstante voor het bepalen van de reductiefactor die rekening houdt met tussentijdse temperatuurverhogingen, van functioneel deel  $f$ , zoals hieronder bepaald, in h;

$t_{\text{unocc,min,fct } f}$  de kortste periode gedurende dewelke functioneel deel  $f$  niet bezet is, ontleend aan Tabel [5], in h;

$\theta_{i,\text{cool,fct } f,\text{ref}}$  de referentiewaarde voor de rekenwaarde van de binnentemperatuur voor berekening van de ruimtekoeling voor functioneel deel  $f$ , zoals gebruikt in § C.2.3 voor de bepaling van de maandelijkse transmissie- en ventilatieverliezen, in  $^\circ\text{C}$ ;

$\theta_{i,\text{cool,fct } f,\text{avg}}$  de gemiddelde binnentemperatuur voor de berekening van de ruimtekoeling voor functioneel deel  $f$ , ontleend aan Tabel [44], in  $^\circ\text{C}$ ;

$a_{\text{cool,int,fct } f,\text{m,ref}}$  de referentiewaarde voor de reductiefactor die rekening houdt met tussentijdse temperatuurverhogingen, van functioneel deel  $f$  voor de maand  $m$ , (-).

De referentiewaarde voor de tijdsconstante voor het bepalen van de reductiefactor die rekening houdt met tussentijdse temperatuurverhogingen, van functioneel deel  $f$ , wordt bepaald als volgt:

$$\text{Eq. 352} \quad \tau_{\text{cool,int,fct } f,\text{m,ref}} = \frac{C_{\text{fct } f,\text{ref}}}{3,6 \cdot (H_{\text{T,fct } f,\text{ref}} + H_{\text{V,hyg,cool,fct } f,\text{m,ref}})} \quad (\text{h})$$

waarin:

$C_{\text{fct } f,\text{ref}}$  de referentiewaarde voor de effectieve thermische capaciteit van functioneel deel  $f$ , bepaald volgens § C.2.8, in kJ/K;

$H_{\text{T,fct } f,\text{ref}}$  de referentiewaarde voor de warmteoverdrachtscoëfficiënt door transmissie van functioneel deel  $f$  voor de verwarmingsberekeningen, bepaald volgens § C.2.4, in W/K;

$H_{\text{V,hyg,cool,fct } f,\text{m,ref}}$  de referentiewaarde voor de maandelijkse warmteoverdrachtscoëfficiënt door hygiënische ventilatie van functioneel deel  $f$  voor de koelberekeningen, bepaald volgens § C.2.5.2, in W/K.

### C.2.1.5.2 Hoge inertie

Voor de functionele delen die niet worden afgedekt door § C.2.1.4, wordt bij de bepaling van de referentiewaarde de bijna-continue koeling toch beschouwd als continue koeling als de referentiewaarde voor de inertie van het beschouwde functionele deel voldoende hoog is, meer bepaald als:

$$\text{Eq. 353} \quad \tau_{\text{cool,int,fct f,ref}} > 3 \cdot \tau_{\text{unocc,max,fct f}} \quad (\text{h})$$

dan geldt:

$$\text{Eq. 354} \quad \theta_{\text{i,cool,fct f,ref}} = \theta_{\text{i,cool,fct f,setpoint}} \quad (^\circ\text{C})$$

$$\text{Eq. 355} \quad a_{\text{cool,int,fct f,m,ref}} = 1 \quad (-)$$

waarin:

$\tau_{\text{cool,int,fct f,ref}}$	de referentiewaarde voor de tijdsconstante voor het bepalen van de reductiefactor die rekening houdt met tussentijdse temperatuurverhogingen, van functioneel deel f, zoals bepaald in § C.2.1.5.1, in h;
$\tau_{\text{unocc,max,fct f}}$	de langste periode gedurende dewelke functioneel deel f niet bezet is, ontleend aan Tabel [5], in h;
$\theta_{\text{i,cool,fct f,ref}}$	de referentiewaarde voor de rekenwaarde van de binnentemperatuur voor berekening van de ruimtekoeling voor functioneel deel f, zoals gebruikt in § C.2.3 voor de bepaling van de maandelijkse transmissie- en ventilatieverliezen, in $^\circ\text{C}$ ;
$\theta_{\text{i,cool,fct f,setpoint}}$	de instelwaarde van de binnentemperatuur voor de berekening van de ruimtekoeling voor functioneel deel f, ontleend aan Tabel [44], in $^\circ\text{C}$ ;
$a_{\text{cool,int,fct f,m,ref}}$	de referentiewaarde voor de reductiefactor die rekening houdt met tussentijdse temperatuurverhogingen, van functioneel deel f voor de maand m, (-).

### C.2.1.6 Tussentijdse temperatuurverhoging

Voor de functionele delen die niet worden afgedekt door § C.2.1.4 en waarvoor geen enkele voorwaarde uit § C.2.1.5.1 (Eq. 349) of § C.2.1.5.2 (Eq. 353) is voldaan, geldt:

$$\text{Eq. 356} \quad \theta_{\text{i,cool,fct f,ref}} = \theta_{\text{i,cool,fct f,setpoint}} \quad (^\circ\text{C})$$

en:

$$\text{Eq. 357} \quad a_{\text{cool,int,fct f,m,ref}} = \max \left[ f_{\text{cool,fct f}} ; 1 - 3 \cdot \left( \frac{\tau_{0,\text{cool}}}{\tau_{\text{cool,fct f,ref}}} \right) \cdot \gamma_{\text{cool,fct f,m,ref}} \cdot (1 - f_{\text{cool,fct f}}) \right] \quad (-)$$

waarin:

$\theta_{\text{i,cool,fct f,ref}}$	de referentiewaarde voor de rekenwaarde van de binnentemperatuur voor berekening van de ruimtekoeling voor functioneel deel f, zoals gebruikt in § C.2.3 voor de bepaling van de maandelijkse transmissie- en ventilatieverliezen, in $^\circ\text{C}$ ;
------------------------------------	--

$\theta_{i,cool,fct f, setpoint}$	de instelwaarde van de binnentemperatuur voor de berekening van de ruimtekoeling voor functioneel deel $f$ , ontleend aan Tabel [44], in °C;
$a_{cool,int,fct f,m,ref}$	de referentiewaarde voor de reductiefactor die rekening houdt met tussentijdse temperatuurverhogingen, van functioneel deel $f$ voor de maand $m$ , (-);
$f_{cool,fct f}$	de bezettingsfractie per week dat functioneel deel $f$ wordt gekoeld op de instelwaarde van de binnentemperatuur (zonder temperatuurverhoging). Deze fractie is gelijk aan het aantal dagen per week dat de functioneel deel bezet is, bepaald volgens Tabel [2], gedeeld door 7 (-);
$T_{0,cool}$	een constante, ontleend aan Tabel [3], in h;
$T_{cool,fct f,ref}$	de referentiewaarde voor de tijdsconstante voor koeling van functioneel deel $f$ , bepaald volgens § C.2.3, in h;
$\gamma_{cool,fct f,m,ref}$	de referentiewaarde voor de maandelijkse winst-verliesverhouding voor koeling van functioneel deel $f$ , bepaald volgens § C.2.3, (-).

### C.2.2 Referentiewaarde voor de netto energiebehoefte voor ruimteverwarming

De referentiewaarde voor de maandelijkse netto energiebehoefte voor ruimteverwarming per energiesector wordt als volgt bepaald:

$$\text{Eq. 380 } Q_{heat,net,sec i,m,ref} = \sum_f Q_{heat,net,fct f,m,ref} \quad (\text{MJ})$$

met:

$Q_{heat,net,sec i,m,ref}$	de referentiewaarde voor de netto energiebehoefte voor ruimteverwarming, rekening houdend met tussentijdse temperatuurverlagingen, van energiesector $i$ voor de maand $m$ , in MJ;
$Q_{heat,net,fct f,m,ref}$	de referentiewaarde voor de netto energiebehoefte voor ruimteverwarming, rekening houdend met tussentijdse temperatuurverlagingen, van functioneel deel $f$ voor de maand $m$ , zoals hieronder bepaald, in MJ.

Er moet worden gesommeerd over alle functionele delen  $f$  van energiesector  $i$ .

Specifiek kenmerk voor de functie "technische ruimten": de referentiewaarde voor de netto energiebehoefte voor ruimteverwarming van de functionele delen met die functie, rekening houdend met tussentijdse temperatuurverlagingen,  $Q_{heat,net,fct f,m,ref}$ , wordt voor het hele jaar gelijk genomen aan nul.

Specifiek kenmerk voor de functie "onderwijs": de referentiewaarde voor de netto energiebehoefte voor ruimteverwarming van de functionele delen met die functie, rekening houdend met tussentijdse temperatuurverlagingen,  $Q_{heat,net,fct f,m,ref}$ , wordt voor de maanden juli en augustus gelijk genomen aan nul.

Bepaal de referentiewaarde voor de maandelijkse netto energiebehoefte voor ruimteverwarming, rekening houdend met tussentijdse temperatuurverlagingen, per functioneel deel met:

$$\text{Eq. 405 } \text{Indien } \gamma_{heat,fct f,m,ref} \text{ groter is dan of gelijk is aan } 2,5, \text{ of kleiner dan } 0, \text{ geldt: } Q_{heat,net,fct f,m,ref} = 0 \quad (\text{MJ})$$

Indien  $\gamma_{\text{heat, fct f, m, ref}}$  kleiner is dan 2,5 en groter is dan of gelijk is aan 0, geldt:

$$Q_{\text{heat, net, fct f, m, ref}} = Q_{\text{L, heat, fct f, m, ref}} - \eta_{\text{util, heat, fct f, m, ref}} \cdot Q_{\text{g, heat, fct f, m, ref}} \quad (\text{MJ})$$

Uitzondering: indien  $Q_{\text{L, heat, fct f, m, ref}}$  gelijk is aan 0, geldt:

$$Q_{\text{heat, net, fct f, m}} = 0 \quad (\text{MJ})$$

met:

$$\text{Eq. 205 } Q_{\text{L, heat, fct f, m, ref}} = Q_{\text{T, heat, fct f, m, ref}} + Q_{\text{V, heat, fct f, m, ref}} \quad (\text{MJ})$$

$$\text{Eq. 206 } Q_{\text{g, heat, fct f, m, ref}} = Q_{\text{i, heat, fct f, m, ref}} + Q_{\text{s, heat, fct f, m, ref}} \quad (\text{MJ})$$

waarin:

$\gamma_{\text{heat, fct f, m, ref}}$	de referentiewaarde voor de maandelijkse winst-verliesverhouding van functioneel deel f voor de maand m, zoals hieronder bepaald, (-);
$Q_{\text{heat, net, fct f, m, ref}}$	de referentiewaarde voor de netto energiebehoefte voor ruimteverwarming, rekening houdend met tussentijdse temperatuurverlagingen, van functioneel deel f voor de maand m, in MJ;
$Q_{\text{L, heat, fct f, m, ref}}$	de referentiewaarde voor het maandelijks warmteverlies door transmissie en ventilatie van functioneel deel f voor de verwarmingsberekeningen, in MJ;
$\eta_{\text{util, heat, fct f, m, ref}}$	de referentiewaarde voor de maandelijkse benuttingsfactor voor de warmtewinsten van functioneel deel f voor de verwarmingsberekeningen, zoals hieronder bepaald, (-);
$Q_{\text{g, heat, fct f, m, ref}}$	de referentiewaarde voor de maandelijkse warmtewinsten door bezonning en interne warmteproductie van functioneel deel f voor de verwarmingsberekeningen, in MJ;
$Q_{\text{T, heat, fct f, m, ref}}$	de referentiewaarde voor het maandelijks warmteverlies door transmissie van functioneel deel f voor de verwarmingsberekeningen, zoals hieronder bepaald, in MJ;
$Q_{\text{V, heat, fct f, m, ref}}$	de referentiewaarde voor het maandelijks warmteverlies door ventilatie van functioneel deel f voor de verwarmingsberekeningen, zoals hieronder bepaald, in MJ;
$Q_{\text{i, heat, fct f, m, ref}}$	de referentiewaarde voor de maandelijkse interne warmteproductie van functioneel deel f voor de verwarmingsberekeningen, bepaald volgens § C.2.6, in MJ;
$Q_{\text{s, heat, fct f, m, ref}}$	de referentiewaarde voor de maandelijkse zonnewarmtewinst van functioneel deel f voor de verwarmingsberekeningen, bepaald volgens § C.2.7, in MJ.

en:

$$\text{Eq. 207 } Q_{\text{T, heat, fct f, m, ref}} = H_{\text{T, fct f, ref}} \cdot (\theta_{\text{i, heat, fct f, ref}} - \theta_{\text{e, heat, m}}) \cdot t_m \quad (\text{MJ})$$

$$\text{Eq. 208 } Q_{\text{V, heat, fct f, m, ref}} = H_{\text{V, heat, fct f, ref}} \cdot (\theta_{\text{i, heat, fct f, ref}} - \theta_{\text{e, heat, m}}) \cdot t_m \quad (\text{MJ})$$

waarin:

$H_{\text{T, fct f, ref}}$	de referentiewaarde voor de warmteoverdrachtscoëfficiënt door transmissie van functioneel deel f, bepaald volgens § C.2.4, in W/K;
----------------------------	--



$H_{V,heat,fct f,ref}$  de referentiewaarde voor de warmteoverdrachtscoëfficiënt door ventilatie van functioneel deel f voor de verwarmingsberekeningen, bepaald volgens § C.2.5.1, in W/K;

$\theta_{i,heat,fct f,ref}$  de referentiewaarde voor de rekenwaarde van de binnentemperatuur voor de bepaling van de energiebehoefte voor verwarming, bepaald volgens § C.2.1, in °C;

$\theta_{e,heat,m}$  de maandgemiddelde buitentemperatuur voor verwarmingsberekeningen, ontleend aan Tabel [1], in °C;

$t_m$  de duur van de maand, ontleend aan Tabel [1], in Ms.

Bereken referentiewaarde voor de de benuttingsfactor voor verwarming per functioneel deel per maand,  $\eta_{util,heat,fct f,m,ref}$ , met:

**Eq. 209** indien  $Y_{heat,fct f,m,ref} \neq 1$ :  $\eta_{util,heat,fct f,m,ref} = \frac{1 - (Y_{heat,fct f,m,ref})^{a_{ref}}}{1 - (Y_{heat,fct f,m,ref})^{a_{ref}+1}}$  (-)

indien  $Y_{heat,fct f,m,ref} = 1$ :  $\eta_{util,heat,fct f,m,ref} = \frac{a_{ref}}{a_{ref} + 1}$  (-)

waarbij de de referentiewaarde voor de maandelijkse winst-verliesverhouding per functioneel deel per maand,  $Y_{heat,fct f,m,ref}$ , gedefinieerd is als:

**Eq. 210**  $Y_{heat,fct f,m,ref} = \frac{Q_{g,heat,fct f,m,ref}}{Q_{L,heat,fct f,m,ref}}$  (-)

en waarbij de referentiewaarde voor de numerieke parameter  $a_{ref}$  voor functioneel deel f gegeven wordt door:

**Eq. 211**  $a_{ref} = a_{0,heat} + \frac{\tau_{heat,fct f,ref}}{\tau_{0,heat}}$  (-)

met als referentiewaarde voor de tijdconstante voor verwarming van functioneel deel f,  $\tau_{heat,fct f,ref}$ , in h:

**Eq. 212**  $\tau_{heat,fct f,ref} = \frac{C_{fct f,ref}}{3,6 \cdot (H_{T,fct f,ref} + H_{V,heat,fct f,ref})}$  (h)

waarin:

$a_{0,heat}$  een constante, ontleend aan Tabel [3], (-);

$\tau_{0,heat}$  een constante, ontleend aan Tabel [3], in h;

$C_{fct f,ref}$  de referentiewaarde voor de effectieve thermische capaciteit van functioneel deel f, bepaald volgens § C.2.8, in kJ/K;

$H_{T,fct f,ref}$  de referentiewaarde voor de warmteoverdrachtscoëfficiënt door transmissie van functioneel deel f voor de verwarmingsberekeningen, bepaald volgens § C.2.4, in W/K;

$H_{V,heat,fct f,ref}$  de referentiewaarde voor de warmteoverdrachtscoëfficiënt door ventilatie van functioneel deel f voor de verwarmingsberekeningen, bepaald volgens § C.2.5.1, in W/K.

### C.2.3 Referentiewaarde voor de netto energiebehoefte voor ruimtekoeling

De referentiewaarde voor de maandelijkse netto energiebehoefte voor ruimtekoeling per energiesector wordt als volgt bepaald:

$$\text{Eq. 213 } Q_{\text{cool,net,sec } i,m,\text{ref}} = \sum_f Q_{\text{cool,net,fct } f,m,\text{ref}} \quad (\text{MJ})$$

met:

$Q_{\text{cool,net,sec } i,m,\text{ref}}$  de referentiewaarde voor de netto energiebehoefte voor ruimtekoeling van energiesector  $i$  voor de maand  $m$ , in MJ;

$Q_{\text{cool,net,fct } f,m,\text{ref}}$  de referentiewaarde voor de netto energiebehoefte voor ruimtekoeling van functioneel deel  $f$ , voor de maand  $m$ , zoals hieronder bepaald, in MJ.

Er moet gesommeerd worden over alle functionele delen  $f$  van energiesector  $i$ .

Specifiek kenmerk voor de functies "sauna/zwembad" en "technische ruimten": de referentiewaarde voor de maandelijkse netto energiebehoefte voor ruimtekoeling van de functionele delen met een van deze functies,  $Q_{\text{cool,net,fct } f,m,\text{ref}}$ , wordt voor het hele jaar gelijk genomen aan nul.

Specifiek kenmerk voor de functie "onderwijs": de referentiewaarde voor de netto energiebehoefte voor ruimtekoeling van de functionele delen met deze functie,  $Q_{\text{cool,net,fct } f,m,\text{ref}}$ , wordt voor de maanden juli en augustus gelijk genomen aan nul.

Bepaal de referentiewaarde voor de maandelijkse netto energiebehoefte voor ruimtekoeling per functioneel deel met:

**Eq. 406** Indien  $\lambda_{\text{cool,fct } f,m,\text{ref}}$  groter is dan of gelijk is aan 2,5, geldt:

$$Q_{\text{cool,net,fct } f,m,\text{ref}} = 0 \quad (\text{MJ})$$

Indien  $\lambda_{\text{cool,fct } f,m,\text{ref}}$  kleiner is dan 2,5, geldt:

$$Q_{\text{cool,net,fct } f,m,\text{ref}} = a_{\text{cool,int,fct } f,m,\text{ref}} \cdot \left( Q_{g,\text{cool,fct } f,m,\text{ref}} - \eta_{\text{util,cool,fct } f,m,\text{ref}} \cdot Q_{L,\text{cool,fct } f,m,\text{ref}} \right) \quad (\text{MJ})$$

Uitzondering: indien  $Q_{L,\text{cool,fct } f,m,\text{ref}}$  gelijk is aan 0, geldt:

$$Q_{\text{cool,net,fct } f,m,\text{ref}} = 0 \quad (\text{MJ})$$

met:

$$\text{Eq. 215 } Q_{g,\text{cool,fct } f,m,\text{ref}} = Q_{i,\text{cool,fct } f,m,\text{ref}} + Q_{s,\text{cool,fct } f,m,\text{ref}} \quad (\text{MJ})$$

$$\text{Eq. 216 } Q_{L,\text{cool,fct } f,m,\text{ref}} = Q_{T,\text{cool,fct } f,m,\text{ref}} + Q_{V,\text{cool,fct } f,m,\text{ref}} \quad (\text{MJ})$$

waarin:

$\lambda_{\text{cool,fct } f,m,\text{ref}}$  de referentiewaarde voor de maandelijkse verlies-winstverhouding voor koeling van functioneel deel  $f$ , zoals hieronder bepaald, (-);

$Q_{\text{cool,net,fct } f,m,\text{ref}}$  de referentiewaarde voor de maandelijkse netto energiebehoefte voor ruimtekoeling van functioneel deel  $f$ , in MJ;

$a_{cool,int,fct f,m,ref}$	de referentiewaarde voor de reductiefactor die rekening houdt met tussentijdse temperatuurverhogingen, van functioneel deel f voor de maand m, (-), bepaald volgens § C.2.1;
$Q_{g,cool,fct f,m,ref}$	de referentiewaarde voor de maandelijkse warmtewinsten van functioneel deel f door bezonning en interne warmteproductie voor de koelberekeningen, in MJ;
$\eta_{util,cool,fct f,m,ref}$	de referentiewaarde voor de maandelijkse benuttingsfactor voor warmteverliezen van functioneel deel f voor de koelberekeningen, zoals hieronder bepaald, (-);
$Q_{L,cool,fct f,m,ref}$	de referentiewaarde voor het maandelijks warmteverlies door transmissie en ventilatie van functioneel deel f voor de koelberekeningen, in MJ;
$Q_{T,cool,fct f,m,ref}$	de referentiewaarde voor het maandelijks warmteverlies door transmissie van functioneel deel f voor de koelberekeningen, zoals hieronder bepaald, in MJ;
$Q_{V,cool,fct f,m,ref}$	de referentiewaarde voor het maandelijks warmteverlies door ventilatie van functioneel deel f voor de koelberekeningen, zoals hieronder bepaald, in MJ;
$Q_{i,cool,fct f,m,ref}$	de referentiewaarde voor de maandelijkse interne warmteproductie van functioneel deel f voor de koelberekeningen, bepaald volgens § C.2.6, in MJ;
$Q_{s,cool,fct f,m,ref}$	de referentiewaarde voor de maandelijkse zonnewarmtewinst van functioneel deel f voor de koelberekeningen, bepaald volgens § C.2.7, in MJ.

en:

$$\text{Eq. 359} \quad Q_{T,cool,fct f,m,ref} = H_{T,fct f,ref} \cdot (\theta_{i,cool,fct f,ref} - \theta_{e,cool,m}) \cdot t_m \quad (\text{MJ})$$

$$\text{Eq. 360} \quad Q_{V,cool,fct f,m,ref} = Q_{V,hyg,cool,fct f,m,ref} \quad (\text{MJ})$$

waarin:

$$\text{Eq. 361} \quad Q_{V,hyg,cool,fct f,m,ref} = \left[ \begin{array}{c} H_{V,hyg,cool,fct f,m,ref} \cdot \\ (\theta_{i,cool,fct f,m,ref} - \theta_{e,V,cool,hyg,m}) \end{array} \right] \cdot t_m \quad (\text{MJ})$$

en waarin:

$H_{T,cool,fct f,ref}$	de referentiewaarde voor de warmteoverdrachtscoëfficiënt door transmissie van functioneel deel f voor de koelberekeningen, bepaald volgens § C.2.4, in W/K;
$\theta_{i,cool,fct f,m,ref}$	de referentiewaarde voor de maandelijkse rekenwaarde van de binnentemperatuur van functioneel deel f voor de bepaling van de energiebehoefte voor ruimtekoeling, zoals hieronder bepaald, in °C;
$\theta_{e,cool,m}$	de maandgemiddelde buitentemperatuur voor de koelberekeningen, ontleend aan Tabel [1], in °C;
$t_m$	de duur van de maand, ontleend aan Tabel [1], in Ms;
$H_{V,hyg,cool,fct f,m,ref}$	de referentiewaarde voor de maandelijkse warmteoverdrachtscoëfficiënt door hygiënische ventilatie van functioneel deel f voor de koelberekeningen, bepaald volgens § C.2.5.2, in W/K;
$\theta_{e,V,cool,hyg,m}$	de conventionele rekenwaarde voor de toevoertemperatuur van de ventilatielucht voor hygiënische ventilatie voor de

koelberekeningen, gelijk aan respectievelijk  $\theta_{e,v,cool,m}$ ,  $\theta_{e,v,cool,day,m}$  of  $\theta_{e,v,cool,night,m}$  volgens dat het functioneel deel  $f$  een permanente, dag- of nachtbezetting heeft (zie Tabel [2]). Deze waarden zijn ontleend aan Tabel [45], in functie van het type van ventilatiesysteem;

Voor functionele delen met de functie logeerfunctie, kantoor of onderwijs, wordt de referentiewaarde voor de maandelijkse rekenwaarde van de binnentemperatuur voor koelberekeningen ontleend aan Tabel [46]. Voor functionele delen met een andere functie geldt:

$$\text{Eq. 362} \quad \theta_{i,cool,fct f,m,ref} = \theta_{i,cool,fct f,ref} \quad (^\circ\text{C})$$

$\theta_{i,cool,fct f,ref}$  de referentiewaarde voor de rekenwaarde van de binnentemperatuur voor de berekening van de ruimtekoeling voor functioneel deel  $f$ , bepaald volgens § C.2.1, in  $^\circ\text{C}$

Bereken de referentiewaarde voor de benuttingsfactor voor koeling per functioneel deel per maand,  $\eta_{util,cool,fct f,m,ref}$  met:

**Eq. 363** Indien  $\lambda_{cool,fct f,m,ref} \geq 0$  en  $\lambda_{cool,fct f,m,ref} \neq 1$ :

$$\eta_{util,cool,fct f,m,ref} = \frac{1 - (\lambda_{cool,fct f,m,ref})^{b_{m,ref}}}{1 - (\lambda_{cool,fct f,m,ref})^{b_{m,ref} + 1}} \quad (-)$$

$$\text{Indien } \lambda_{cool,fct f,m,ref} = 1: \eta_{util,cool,fct f,m,ref} = \frac{b_{m,ref}}{b_{m,ref} + 1} \quad (-)$$

$$\text{Indien } \lambda_{cool,fct f,m,ref} < 0: \eta_{util,cool,fct f,m,ref} = 1 \quad (-)$$

waarbij de referentiewaarde voor de maandelijkse verlies-winstverhouding per functioneel deel,  $\lambda_{cool,fct f,m,ref}$ , gedefinieerd is als:

$$\text{Eq. 220} \quad \lambda_{cool,fct f,m,ref} = \frac{Q_{L,cool,fct f,m,ref}}{Q_{g,cool,fct f,m,ref}} \quad (-)$$

en waarbij de referentiewaarde voor de numerieke parameter  $b_{m,ref}$  voor functioneel deel  $f$  gegeven wordt door:

$$\text{Eq. 221} \quad b_{m,ref} = b_{0,cool} + \frac{\tau_{cool,fct f,m,ref}}{\tau_{0,cool}} \quad (-)$$

met als referentiewaarde voor de maandelijkse tijdconstante voor koeling van functioneel deel  $f$ ,  $\tau_{cool,fct f,m,ref}$ :

$$\text{Eq. 364} \quad \tau_{cool,fct f,m,ref} = \frac{C_{fct f,ref}}{3,6 \cdot (H_{T,fct f,ref} + H_{V,cool,fct f,m,ref})} \quad (h)$$

waarin:

$b_{0,cool}$  een constante, ontleend aan Tabel [3], (-);

$\tau_{0,cool}$  een constante, ontleend aan Tabel [3], in h;

$C_{fct\ f,ref}$	de referentiewaarde voor de effectieve thermische capaciteit van functioneel deel $f$ , bepaald volgens § C.2.8, in kJ/K;
$H_{T,fct\ f,ref}$	de referentiewaarde voor de warmteoverdrachtscoëfficiënt door transmissie van functioneel deel $f$ , bepaald volgens § C.2.4, in W/K;
$H_{V,cool,fct\ f,m,ref}$	de referentiewaarde voor de maandelijkse warmteoverdrachtscoëfficiënt door hygiënische ventilatie, in/exfiltratie en aanvullende mechanische ventilatie of aanvullende ventilatie door het openen van ramen van functioneel deel $f$ voor de koelberekeningen, zoals hieronder bepaald, in W/K.

Bereken de referentiewaarde voor de maandelijkse warmteoverdrachtscoëfficiënt door hygiënische ventilatie, in/exfiltratie en aanvullende mechanische ventilatie of aanvullende ventilatie door het openen van ramen,  $H_{V,cool,fct\ f,m,ref}$  met:

$$\text{Eq. 365} \quad H_{V,cool,fct\ f,m,ref} = \frac{Q_{V,cool,fct\ f,m,ref}}{(\theta_{i,cool,fct\ f,setpoint} - \theta_{e,cool,m}) \cdot t_m} \quad (\text{MJ})$$

met:

$Q_{V,cool,fct\ f,m,ref}$	de referentiewaarde voor het maandelijkse warmteverlies door ventilatie van functioneel deel $f$ voor de koelberekeningen zoals hiervoor bepaald, in MJ;
$\theta_{i,cool,fct\ f,setpoint}$	de instelwaarde van de binnentemperatuur voor de berekening van de ruimtekoeling voor functioneel deel $f$ , ontleend aan Tabel [44], in °C;
$\theta_{e,cool,m}$	de maandgemiddelde buitentemperatuur voor de koelberekeningen, ontleend aan Tabel [1], in °C;
$t_m$	de duur van de maand, ontleend aan Tabel [1], in Ms.

#### C.2.4 Referentiewaarde voor de warmteoverdrachtscoëfficiënt door transmissie per functioneel deel

Bepaal de referentiewaarde voor de warmteoverdrachtscoëfficiënt door transmissie van functioneel deel f met:

$$\text{Eq. 223 } H_{T,fctf,ref} = H_{T,fctf,ref}^{\text{constructies}} + H_{T,fctf,ref}^{\text{juncties}} \quad (\text{W/K})$$

met:

$H_{T,fctf,ref}^{\text{constructies}}$  de referentiewaarde voor de warmteoverdrachtscoëfficiënt door transmissie doorheen de scheidingsconstructies van het verliesoppervlak van functioneel deel f, zoals hieronder bepaald, in W/K;

$H_{T,fctf,ref}^{\text{juncties}}$  de referentiewaarde voor de warmteoverdrachtscoëfficiënt door transmissie doorheen de bouwknoepen van het verliesoppervlak van functioneel deel f, zoals hieronder bepaald, in W/K.

Bepaal de referentiewaarde voor de warmteoverdrachtscoëfficiënt door transmissie doorheen de scheidingsconstructies van functioneel deel f als:

$$\text{Eq. 224 } H_{T,fctf,ref}^{\text{constructies}} = f_{\text{form}} \cdot \left( 0,5 \cdot A_{T,E,fctf,op} + 2 \cdot f_{tr,fctf} \cdot A_{T,E,fctf,tr} \right) \quad (\text{W/K})$$

met:

$H_{T,fctf,ref}^{\text{constructies}}$  de referentiewaarde voor de warmteoverdrachtscoëfficiënt door transmissie doorheen de scheidingsconstructies van functioneel deel f, in W/K;

$f_{\text{form}}$  een factor die rekening houdt met een afwijkende vormefficiëntie van het beschermd volume waarin functioneel deel f zich bevindt, zoals hieronder bepaald, (-);

$A_{T,E,fctf,op}$  de totale oppervlakte van alle opake scheidingsconstructies die het functioneel deel f omhullen en waardoorheen transmissieverliezen beschouwd worden bij de bepaling van de energieprestatie<sup>13</sup>, in m<sup>2</sup>;

$f_{tr,fctf}$  een factor die rekening houdt met een afwijkend aandeel aan transparante constructies in functioneel deel f, zoals hieronder bepaald, (-);

$A_{T,E,fctf,tr}$  de totale oppervlakte van alle transparante scheidingsconstructies die het functioneel deel f omhullen en waardoorheen transmissieverliezen beschouwd worden bij de bepaling van de energieprestatie<sup>13</sup>, in m<sup>2</sup>.

Bepaal de referentiewaarde voor de warmteoverdrachtscoëfficiënt door transmissie doorheen de bouwknoepen van het verliesoppervlak van functioneel deel f als:

$$\text{Eq. 225 } H_{T,fctf,ref}^{\text{juncties}} = f_{\text{form}} \cdot \Delta U_{\text{ref}} \cdot A_{T,E,fctf} \quad (\text{W/K})$$

waarin:

<sup>13</sup> Dus enkel constructies die de scheiding vormen tussen het functioneel deel en aangrenzende verwarmde ruimten, worden niet meegerekend bij de bepaling van  $A_{T,E,fctf,op}$ ,  $A_{T,E,fctf,tr}$ ,  $A_{T,E,fctf}$  en  $A_{T,E,vol}$ .

$$\text{Eq. 226 als } C \leq 1: \Delta U_{\text{ref}} = \frac{\Delta B_{\text{ref}}}{100} \quad (\text{W}/(\text{m}^2 \cdot \text{K}))$$

$$\text{als } 1 < C < 4: \Delta U_{\text{ref}} = \frac{\Delta B_{\text{ref}} \cdot (C + 2)}{300} \quad (\text{W}/(\text{m}^2 \cdot \text{K}))$$

$$\text{als } 4 \leq C: \Delta U_{\text{ref}} = \frac{\Delta B_{\text{ref}}}{50} \quad (\text{W}/(\text{m}^2 \cdot \text{K}))$$

en:

$$\text{Eq. 403 } C = \frac{V_{\text{EPN}}}{A_{\text{T,E,EPN}}} \quad (\text{m})$$

met:

$H_{\text{T, fct f, ref}}^{\text{junctions}}$  de referentiewaarde voor de warmteoverdrachtscoëfficiënt door transmissie doorheen de bouwknope van het verliesoppervlak van functioneel deel f, in W/K;

$f_{\text{form}}$  een factor die rekening houdt met een afwijkende vormefficiëntie van het beschermd volume waarin functioneel deel f zich bevindt, zoals hieronder bepaald, (-);

$A_{\text{T,E, fct f}}$  de totale oppervlakte van alle scheidingsconstructies die het functioneel deel f omhullen en waardoorheen transmissieverliezen beschouwd worden bij de bepaling van de energieprestatie<sup>13</sup>, in m<sup>2</sup>;

$\Delta U_{\text{ref}}$  de referentiewaarde voor de toeslag op de warmtedoorgangscoefficiënt van alle scheidingsconstructies van de EPN-eenheid waarin het functioneel deel f zich bevindt om rekening te houden met de impact van bouwknope, in W/(m<sup>2</sup>·K);

$\Delta B_{\text{ref}}$  de referentiewaarde voor de toeslag op het globale isolatiepeil van de EPN-eenheid waarin het functioneel deel f zich bevindt, om rekening te houden met bouwknope, gelijkgesteld aan 3, (-);

C de compactheid van de EPN-eenheid waarin het functioneel deel f zich bevindt, in m;

$V_{\text{EPN}}$  het volume van de EPN-eenheid waarin functioneel deel f zich bevindt;

$A_{\text{T,E,EPN}}$  de totale oppervlakte van alle scheidingsconstructies die de EPN-eenheid waarin functioneel deel f zich bevindt, omhullen en waardoorheen transmissieverliezen beschouwd worden bij de bepaling van de energieprestatie<sup>13</sup>, in m<sup>2</sup>.

Bepaal de factor die rekening houdt met een afwijkende vormefficiëntie,  $f_{\text{form}}$ , als:

$$\text{Eq. 228 } f_{\text{form}} = \min \left[ 1; \frac{12}{A_{\text{T,E,vol}}} \cdot (V_{\text{vol}})^{\frac{2}{3}} \right] \quad (-)$$

met:

$f_{\text{form}}$  een factor die rekening houdt met een afwijkende vormefficiëntie van het beschermd volume waarin functioneel deel f zich bevindt, (-);

$A_{\text{T,E,vol}}$  de totale oppervlakte van alle scheidingsconstructies die het beschermd volume waarin functioneel deel f zich bevindt, omhullen

en waardoorheen transmissieverliezen beschouwd worden bij de bepaling van de energieprestatie<sup>13</sup>, in m<sup>2</sup>;

$V_{vol}$  het volume van het beschermd volume waarin functioneel deel  $f$  zich bevindt.

Bepaal de factor die rekening houdt met een afwijkend aandeel aan transparante constructies in functioneel deel  $f$ ,  $f_{tr, fct f}$ , als:

**Eq. 229** Indien  $A_{T,E, fct f, tr}$  gelijk is dan 0, geldt:  $f_{tr, fct f} = 1$  (-)

Indien  $A_{T,E, fct f, tr}$  groter is dan 0, geldt:

$$f_{tr, fct f} = \min\left(1; \frac{A_{T,E, fct f, tr, ref}}{A_{T,E, fct f, tr}}\right) + 0,25 \cdot \left[1 - \min\left(1; \frac{A_{T,E, fct f, tr, ref}}{A_{T,E, fct f, tr}}\right)\right] \quad (-)$$

waarin:

**Eq. 230**  $A_{T,E, fct f, tr, ref} = 0,30 \cdot A_{f, fct f}$  (m<sup>2</sup>)

Met:

$f_{tr, fct f}$  een factor die rekening houdt met een afwijkend aandeel aan transparante constructies in functioneel deel  $f$ , (-);

$A_{T,E, fct f, tr, ref}$  de referentiewaarde voor de totale oppervlakte van alle transparante scheidingsconstructies die het functioneel deel  $f$  omhullen en waardoorheen transmissieverliezen beschouwd worden bij de bepaling van de energieprestatie, in m<sup>2</sup>;

$A_{T,E, fct f, tr}$  de totale oppervlakte van alle transparante scheidingsconstructies die het functioneel deel  $f$  omhullen en waardoorheen transmissieverliezen beschouwd worden bij de bepaling van de energieprestatie<sup>13</sup>, in m<sup>2</sup>;

$A_{f, fct f}$  de gebruiksoppervlakte van functioneel deel  $f$ , in m<sup>2</sup>.

### C.2.5 Referentiewaarde voor de warmteoverdrachtscoëfficiënt door ventilatie en in/exfiltratie per functioneel deel

#### C.2.5.1 Referentiewaarde voor de warmteoverdrachtscoëfficiënt door ventilatie voor de verwarmingsberekeningen per functioneel deel

Bepaal de referentiewaarde voor de warmteoverdrachtscoëfficiënt door ventilatie voor de verwarmingsberekeningen van functioneel deel  $f$  met:

**Eq. 231**  $H_{V, heat, fct f, ref} = H_{V, in/exfilt, heat, fct f, ref} + H_{V, hyg, heat, fct f, ref}$  (W/K)

met:

$H_{V, heat, fct f, ref}$  de referentiewaarde voor de warmteoverdrachtscoëfficiënt door ventilatie van functioneel deel  $f$  voor de verwarmingsberekeningen, in W/K;

$H_{V, in/exfilt, heat, fct f, ref}$  de referentiewaarde voor de warmteoverdrachtscoëfficiënt door in/exfiltratie voor de verwarmingsberekeningen van functioneel deel  $f$ , bepaald volgens § C.2.5.1.1, in W/K;

$H_{V, hyg, heat, fct f, ref}$  de referentiewaarde voor de warmteoverdrachtscoëfficiënt door hygiënische ventilatie voor de verwarmingsberekeningen van functioneel deel  $f$ , bepaald volgens § C.2.5.1.2, in W/K.



*C.2.5.1.1 Referentiewaarde voor de warmteoverdrachtscoëfficiënt door in/exfiltratie voor de verwarmingsberekeningen per functioneel deel*

Bepaal de referentiewaarde voor de warmteoverdrachtscoëfficiënt door in/exfiltratie voor de verwarmingsberekeningen van functioneel deel  $f$  met:

$$\text{Eq. 232 } H_{V,\text{in/exfilt,heat,fct } f,\text{ref}} = 0,16 \cdot f_{\text{form}} \cdot A_{T,E,\text{fct } f} \quad (\text{W/K})$$

met:

$H_{V,\text{in/exfilt,heat,fct } f,\text{ref}}$  de referentiewaarde voor de warmteoverdrachtscoëfficiënt door in/exfiltratie voor de verwarmingsberekeningen van functioneel deel  $f$ , in W/K;

$f_{\text{form}}$  een factor die rekening houdt met een afwijkende vormefficiëntie van het beschermd volume waarin functioneel deel  $f$  zich bevindt, zoals bepaald in § C.2.4, (-);

$A_{T,E,\text{fct } f}$  de totale oppervlakte van alle scheidingsconstructies die functioneel deel  $f$  omhullen en waardoorheen transmissieverliezen beschouwd worden bij de bepaling van de energieprestatie<sup>13</sup> (zie ook § C.2.4), in m<sup>2</sup>.

*C.2.5.1.2 Referentiewaarde voor de warmteoverdrachtscoëfficiënt door hygiënische ventilatie voor de verwarmingsberekeningen per functioneel deel*

Bepaal de referentiewaarde voor de warmteoverdrachtscoëfficiënt door hygiënische ventilatie voor de verwarmingsberekeningen van functioneel deel  $f$  met:

$$\text{Eq. 233 } H_{V,\text{hyg,heat,fct } f,\text{ref}} = 0,34 \cdot f_{\text{vent,heat,fct } f} \cdot \sum_r \dot{V}_{\text{hyg,min,rm } r} + 0,22 \cdot f_{\text{vent,heat,fct } f} \cdot \sum_r (\dot{V}_{\text{hyg,rm } r} - \dot{V}_{\text{hyg,min,rm } r}) \quad (\text{W/K})$$

met:

$H_{V,\text{hyg,heat,fct } f,\text{ref}}$  de referentiewaarde voor de warmteoverdrachtscoëfficiënt door hygiënische ventilatie van functioneel deel  $f$ , in W/K;

$f_{\text{vent,heat,fct } f}$  de conventionele tijdsfractie gedurende dewelke de ventilatie in bedrijf is in functioneel deel  $f$ , voor de verwarmingsberekeningen, ontleend aan Tabel [7], (-);

$\dot{V}_{\text{hyg,min,rm } r}$  het minimale ontwerptoevoerdebiet aan buitenlucht voor hygiënische ventilatie van ruimte  $r$ , zoals opgelegd in bijlage X bij dit besluit, overeenkomstig de opgegeven ontwerpbezetting, in de veronderstelling dat er niet gerookt wordt en het gebouw weinig vervuילend is, in m<sup>3</sup>/h. Als het een speciale ruimte betreft als vermeld in § 6.4 van bijlage X bij dit besluit, dan wordt  $\dot{V}_{\text{hyg,min,rm } r}$  gelijk gesteld aan  $\dot{V}_{\text{hyg,rm } r}$ ;

$\dot{V}_{\text{hyg,rm } r}$  het ontwerptoevoerdebiet aan buitenlucht voor hygiënische ventilatie van ruimte  $r$  waarvoor de installatie ontworpen is, in m<sup>3</sup>/h.

Indien het ontwerptoevoerdebiet aan buitenlucht voor hygiënische ventilatie in een ruimte kleiner is dan de minimale waarde zoals opgelegd door bijlage VHN bij dit besluit, dan wordt voor de bepaling van  $H_{V,\text{ref}}$  gerekend met het minimaal

geëist debiet. Deze regel geldt echter niet voor speciale ruimten zoals bedoeld in § 6.4 van bijlage VHN bij dit besluit.

Er moet gesommeerd worden over alle ruimten  $r$  van het functioneel deel  $f$ .

### C.2.5.2 Referentiewaarde voor de warmteoverdrachtscoëfficiënt door hygiënische ventilatie voor de koelberekeningen per functioneel deel

De referentiewaarde voor de maandelijkse warmteoverdrachtscoëfficiënt door hygiënische ventilatie voor de koelberekeningen van functioneel deel  $f$  wordt als volgt bepaald:

$$\text{Eq. 235 } H_{V,\text{hyg,cool,fct } f,\text{m,ref}} = 0,34 \cdot f_{\text{vent,heat,fct } f} \cdot \sum_r \dot{V}_{\text{hyg,rmr}} \quad (\text{W/K})$$

met:

$H_{V,\text{hyg,cool,fct } f,\text{m,ref}}$  de referentiewaarde voor de maandelijkse warmteoverdrachtscoëfficiënt door hygiënische ventilatie voor de koelberekeningen van functioneel deel  $f$ , in W/K;

$f_{\text{vent,heat,fct } f}$  de conventionele tijdsfractie gedurende dewelke de ventilatie in bedrijf is in functioneel deel  $f$ , voor de verwarmingsberekeningen, ontleend aan Tabel [7], (-);

$\dot{V}_{\text{hyg,rmr}}$  het ontwerptoevoerdebiet aan buitenlucht voor hygiënische ventilatie van ruimte  $r$  waarvoor de installatie ontworpen is, in  $\text{m}^3/\text{h}$ .

Indien het ontwerptoevoerdebiet aan buitenlucht voor hygiënische ventilatie in een ruimte kleiner is dan de minimale waarde zoals opgelegd door bijlage VHN bij dit besluit, dan wordt voor de bepaling van  $H_{V,\text{ref}}$  gerekend met het minimaal geëist debiet. Deze regel geldt echter niet voor speciale ruimten zoals bedoeld in § 6.4 van bijlage VHN bij dit besluit.

Er moet gesommeerd worden over alle ruimten  $r$  van het functioneel deel  $f$ .

### C.2.6 Referentiewaarde voor de interne warmteproductie

Bepaal de referentiewaarde voor de maandelijkse interne warmteproductie van functioneel deel  $f$  voor de verwarmings- en koelberekeningen met:

$$\text{Eq. 236 } Q_{i,\text{heat,fct } f,\text{m,ref}} = \Phi_{i,\text{heat,fct } f,\text{m,ref}} \cdot t_m \quad (\text{MJ})$$

$$\text{Eq. 237 } Q_{i,\text{cool,fct } f,\text{m,ref}} = \Phi_{i,\text{cool,fct } f,\text{m,ref}} \cdot t_m \quad (\text{MJ})$$

waarin:

$$\text{Eq. 238 } \Phi_{i,\text{heat,fct } f,\text{m,ref}} = 0,8 \cdot \left( q_{i,\text{pers,fct } f} \cdot f_{\text{real,fct } f} \cdot f_{\text{pres,fct } f} \cdot n_{\text{design,fct } f} + q_{i,\text{app,fct } f} \cdot A_{f,\text{fct } f} \right) + W_{\text{light,fct } f,\text{m,ref}} \cdot 3,6/t_m + 0,8 \cdot W_{\text{fans,fct } f,\text{m,ref}} \cdot 3,6/t_m \quad (\text{W})$$

**Eq. 239** 
$$\Phi_{i,cool, fct f, m, ref} = \left( Q_{i,pers, fct f} \cdot f_{real, fct f} \cdot f_{pres, fct f} \cdot n_{design, fct f} + Q_{i,app, fct f} \cdot A_{f, fct f} \right) + W_{light, fct f, m, ref} \cdot 3,6 / t_m + 0,6 \cdot W_{fans, fct f, m, ref} \cdot 3,6 / t_m \quad (W)$$

waarin:

- $Q_{i,heat, fct f, m, ref}$  de referentiewaarde voor de maandelijkse interne warmteproductie van functioneel deel f voor de verwarmingsberekeningen, in MJ;
- $Q_{i,cool, fct f, m, ref}$  de referentiewaarde voor de maandelijkse interne warmteproductie van functioneel deel f voor de koelberekeningen, in MJ;
- $\Phi_{i,heat, fct f, m, ref}$  de referentiewaarde voor de gemiddelde warmtestroom door interne warmteproductie in functioneel deel f voor de verwarmingsberekeningen, in W;
- $\Phi_{i,cool, fct f, m, ref}$  de referentiewaarde voor de gemiddelde warmtestroom door interne warmteproductie in functioneel deel f voor de koelberekeningen, in W;
- $Q_{i,pers, fct f}$  de gemiddelde interne warmteproductie in functioneel deel f, afkomstig van personen, ontleend aan Tabel [8], in W/pers;
- $f_{real, fct f}$  de conventioneel vastgelegde verhouding van de gemiddelde reële bezetting tijdens de gebruiksuren t.o.v. de maximale ontwerpbezetting van functioneel deel f, ontleend aan Tabel [8], (-);
- $f_{pres, fct f}$  de conventionele tijdsfractie dat er mensen in functioneel deel f aanwezig zijn, ontleend aan Tabel [2], (-);
- $n_{design, fct f}$  het aantal personen in functioneel deel f overeenkomend met de maximale bezetting waarvoor de ventilatiesystemen ontworpen zijn, (-);
- $Q_{i,app, fct f}$  de gemiddelde specifieke interne warmteproductie in het beschouwde functioneel deel ingevolge de apparatuur, ontleend aan Tabel [8], in W/m<sup>2</sup>;
- $A_{f, fct f}$  de gebruiksoppervlakte van functioneel deel f, in m<sup>2</sup>;
- $W_{light, fct f, m, ref}$  de referentiewaarde voor de maandelijkse interne warmteproductie in het beschouwde functioneel deel door verlichting, bepaald volgens § C.4, in kWh;
- $W_{fans, fct f, m, ref}$  de referentiewaarde voor de interne warmteproductie in het beschouwde functioneel deel door ventilatoren, bepaald volgens § C.3.1, in kWh;
- $t_m$  de duur van de maand, ontleend aan Tabel [1], in Ms.

**C.2.7 Referentiewaarde voor de zonnewinsten**

Bepaal de referentiewaarde voor de maandelijkse zonnewarmtewinst van functioneel deel f voor verwarmingsberekeningen  $Q_{s,heat, fct f, m, ref}$  en voor koelberekeningen  $Q_{s,cool, fct f, m, ref}$ , als volgt:

**Eq. 240** 
$$Q_{s,heat, fct f, m, ref} = f'_{tr, fct f} \cdot 0,95 \cdot g_{fctf, ref} \cdot \sum_{j=1} (a_{c,m,j,ref} \cdot F_{C,fctf,ref} + (1 - a_{c,m,j,ref})) \cdot A_{w,d,j} \cdot I_{s,m,j,shad,ref} \quad (MJ)$$

$$Q_{s,cool,fct\ f,m,ref} = f'_{tr,fct\ f} \cdot 0,95 \cdot g_{fct\ f,ref}$$

**Eq. 241**

$$\cdot \sum_{j=1} (a_{c,m,j,ref} \cdot F_{c,fct\ f,ref} + (1 - a_{c,m,j,ref})) \cdot A_{w,d,j} \cdot I_{s,m,j,shad,ref} \quad (MJ)$$

met:

$Q_{s,heat,fct\ f,m,ref}$	de referentiewaarde voor de maandelijkse zonnearmtewinst van functioneel deel f voor de verwarmingsberekeningen, in MJ;
$f'_{tr,fct\ f}$	een factor die rekening houdt met een afwijkend aandeel aan transparante constructies in functioneel deel f, zoals hieronder bepaald, (-);
$g_{fct\ f,ref}$	de referentiewaarde voor de gemiddelde zontoetredingsfactoren van de vensters in functioneel deel f, geen rekening houdend met de impact van zonneweringen, ontleend aan Tabel [41], (-);
$F_{c,fct\ f,ref}$	de referentiewaarde voor de gemiddelde zontoetredingsfactoren van de vensters in functioneel deel f, geen rekening houdend met de impact van zonneweringen, ontleend aan Tabel [41], (-);
$a_{c,m,j,ref}$	de referentiewaarden voor de maandelijkse gebruiksfactor van de zonnewering van venster j, bepaald volgens tabel [9] voor een handbediende zonnewering, (-);
$A_{w,d,j}$	de oppervlakte van de dagopening van venster j, in m <sup>2</sup> ;
$I_{s,m,j,shad,ref}$	de referentiewaarde voor de bezonning op venster j voor de beschouwde maand rekening houdend met de beschaduwning van vaste obstakels, bepaald volgens bijlage C van bijlage V bij dit besluit, in MJ/m <sup>2</sup> en rekening houdend met de waarden bij ontstentenis voor de afschermhoeken, zoals vastgelegd in § C.2.4 van bijlage V bij dit besluit;
$Q_{s,cool,fct\ f,m,ref}$	de referentiewaarde voor de maandelijkse zonnearmtewinst van functioneel deel f voor de koelberekeningen, in MJ.

Hierbij moet gesommeerd worden over alle vensters j van functioneel deel f.

Tabel [41]: Waarden voor  $F_{c, fctf, ref}$  en  $g_{fctf, ref}$ 

Functionies	$F_{c, fctf, ref}$ (-)	$g_{fctf, ref}$ (-)
Logeerfunctie	0,90	0,41
Kantoor	0,90	0,27
Onderwijs	0,90	0,44
Gezondheidszorg	met verblijf	0,90
	zonder verblijf	0,90
	operatiezalen	0,90
Bijeenkomst	hoge bezetting	0,90
	lage bezetting	0,90
	cafeteria/refter	1,00
Keuken	1,00	0,41
Handel	1,00	0,47
Sport	sporthal, sportzaal	1,00
	fitness, dans	1,00
	sauna, zwembad	1,00
Technische ruimten	1,00	0,41
Gemeenschappelijk	1,00	0,44
Andere	0,90	0,44
Onbekende functie	0,90	0,44

Bepaal de factor die rekening houdt met een afwijkend aandeel aan transparante constructies in functioneel deel  $f$ ,  $f'_{tr, fct f}$ , als:

**Eq. 242** Indien  $A_{T, E, fct f, tr}$  gelijk is dan 0, geldt:  $f'_{tr, fct f} = 1$  (-)

Indien  $A_{T, E, fct f, tr}$  groter is dan 0, geldt:

$$f'_{tr, fct f} = \min\left(1; \frac{A_{T, E, fctf, tr, ref}}{A_{T, E, fctf, tr}}\right) \quad (-)$$

met:

$f'_{tr, fct f}$  een factor die rekening houdt met een afwijkend aandeel aan transparante constructies in functioneel deel  $f$ , (-);

$A_{T, E, fct f, tr, ref}$  de referentiewaarde voor de totale oppervlakte van alle transparante scheidingsconstructies die het functioneel deel  $f$  omhullen en waardoorheen transmissieverliezen beschouwd worden bij de bepaling van de energieprestatie, zoals bepaald in § C.2.4, in  $m^2$ ;

$A_{T,E,fct f,tr}$  de totale oppervlakte van alle transparante scheidingsconstructies die het functioneel deel  $f$  omhullen en waardoorheen transmissieverliezen beschouwd worden bij de bepaling van de energieprestatie<sup>13</sup>, in  $m^2$ .

### C.2.8 Referentiewaarde voor de effectieve thermische capaciteit

Bepaal de referentiewaarde voor de effectieve thermische capaciteit van functioneel deel  $f$ ,  $C_{fct f,ref}$ , in  $kJ/K$ , met:

$$\text{Eq. 243 } C_{fct f,ref} = 110 \cdot A_{f,fct f} \quad (kJ/K)$$

waarin:

$C_{fct f,ref}$  de referentiewaarde voor de effectieve thermische capaciteit van functioneel deel  $f$ , in  $kJ/K$ ;

$A_{f,fct f}$  de gebruiksoppervlakte van functioneel deel  $f$ , in  $m^2$ .

### C.2.9 Referentiewaarde voor de maandelijkse netto energiebehoefte voor bevochtiging

Indien er in de gebouwinstallaties voorzieningen aanwezig zijn om de toegevoerde buitenlucht naar (een deel van) de EPN-eenheid te bevochtigen, wordt de referentiewaarde voor de maandelijkse netto energiebehoefte voor bevochtiging van een toestel  $j$  gegeven door:

$$\text{Eq. 244 } Q_{hum,net,j,m,ref} = 2,5 \cdot \sum_f X_{h,fct f,m} \cdot \dot{V}_{supply,j,fct f,design} \quad (MJ)$$

waarin:

$Q_{hum,net,j,m,ref}$  de referentiewaarde voor de maandelijkse netto energiebehoefte voor bevochtiging van een toestel  $j$ , in  $MJ$ ;

$X_{h,fct f,m}$  de maandelijkse hoeveelheid toe te voeren vocht per eenheid toevoerluchtdebiet voor functioneel deel  $f$ , in  $kg \cdot h/m^3$ , ontleend aan Tabel [14];

$\dot{V}_{supply,j,fct f,design}$  het ontwerpdebiet aan binnenkomende verse lucht doorheen bevochtigingstoestel  $j$ , voor functioneel deel  $f$ , in  $m^3/h$ .

Er moet gesommeerd worden over alle functionele delen  $f$  die bediend worden door bevochtigingstoestel  $j$ .

### C.2.10 Referentiewaarde voor de voor de bijdrage aan het systeemrendement van de maandelijkse verliezen van een circulatieleiding of combilus

Bepaal de referentiewaarde voor de bijdrage aan het systeemrendement van de maandelijkse verliezen van een circulatieleiding of combilus als volgt:

- Voor tappunten die zijn aangesloten op een combilus wordt de bijdrage aan het systeemrendement bepaald volgens door de minister bepaalde specificaties
- Voor tappunten die aangesloten zijn op een circulatieleiding die minstens 1 tappunt in een EPW-eenheid, een wooneenheid die geen EPW-eenheid is of in een functioneel deel met de functie "logeerfunctie", "gezondheidszorg met verblijf", "sporthal, sportzaal", "fitness, dans" of "sauna, zwembad" bedient, geldt:

- Voor bad of douche i:

**Eq. 366** 
$$\eta_{\text{water, circ, bath } i, m, \text{ref}} = 1,05 \cdot \frac{Q_{\text{water out, circ } k, m}}{Q_{\text{water out, circ } k, m} + t_m \cdot 1,3 \cdot \sum_j \frac{l_{\text{circ } k, j} \cdot (60 - \theta_{\text{amb, m, j}})}{R_{1, j, \text{ref}}}} \quad (-)$$

- Voor keukenaanrecht j:

**Eq. 367** 
$$\eta_{\text{water, circ, sink } j, m, \text{ref}} = 1,20 \cdot \frac{Q_{\text{water out, circ } k, m}}{Q_{\text{water out, circ } k, m} + t_m \cdot 1,3 \cdot \sum_j \frac{l_{\text{circ } k, j} \cdot (60 - \theta_{\text{amb, m, j}})}{R_{1, j, \text{ref}}}} \quad (-)$$

- Voor ander tappunt k voor warm tapwater:

**Eq. 368** 
$$\eta_{\text{water, circ, other } l, m, \text{ref}} = 1,60 \cdot \frac{Q_{\text{water out, circ } k, m}}{Q_{\text{water out, circ } k, m} + t_m \cdot 1,3 \cdot \sum_j \frac{l_{\text{circ } k, j} \cdot (60 - \theta_{\text{amb, m, j}})}{R_{1, j, \text{ref}}}} \quad (-)$$

• Voor andere tappunten geldt:

**Eq. 248** 
$$\eta_{\text{water, circ, bath } i, m, \text{ref}} = \eta_{\text{water, circ, sink } j, m, \text{ref}} = \eta_{\text{water, circ, other } l, m, \text{ref}} = 1 \quad (-)$$

met:

$Q_{\text{water out, circ } k, m}$  de warmte die door circulatieleiding k aan de aangesloten tappunten wordt geleverd, zoals bepaald in § 9.3.2.2 van bijlage V;

$t_m$  de duur van de betreffende maand, ontleend aan Tabel [1], in Ms;

$l_{\text{circ } k, j}$  de lengte van segment j van circulatieleiding k, in m;

$\theta_{\text{amb, m, j}}$  de maandgemiddelde omgevingstemperatuur van leidingsegment j, zoals bepaald in § 9.3.2.2 van bijlage V, in °C;

$R_{1, j, \text{ref}}$  de referentiewaarde voor de lineaire warmteweerstand van leidingsegment j, ontleend aan Tabel [42] in functie van de buitendiameter van het ongeïsoleerde leidingsegment  $D_{i, j}$ , in mK/W.

Er moet gesommeerd worden over alle segmenten j van de circulatieleiding.

**Tabel [42]: Referentiewaarde voor de lineaire warmteweerstand  $R_{1, j, \text{ref}}$  in functie van de buitendiameter van het ongeïsoleerde leidingsegment  $D_{i, j}$**

$D_{i, j}$ (m)	$R_{1, j, \text{ref}}$ (m. K/W)	$D_{i, j}$ (m)	$R_{1, j, \text{ref}}$ (m. K/W)	$D_{i, j}$ (m)	$R_{1, j, \text{ref}}$ (m. K/W)
$\leq 0,0172$	5,21	$\leq 0,0603$	3,15	$\leq 0,2191$	1,61
$\leq 0,0213$	4,81	$\leq 0,0761$	2,84	$\leq 0,2730$	1,40
$\leq 0,0269$	4,42	$\leq 0,0889$	2,62	$\leq 0,3239$	1,26
$\leq 0,0337$	4,05	$\leq 0,1143$	2,31	$\leq 0,3556$	1,18
$\leq 0,0424$	3,69	$\leq 0,1397$	2,08	$> 0,3556$	1,08
$\leq 0,0483$	3,48	$\leq 0,1683$	1,87		

### C.3 Referentiewaarde voor het hulpenergieverbruik van ventilatoren en pompen

#### C.3.1 Referentiewaarde voor het elektriciteitsverbruik van ventilatoren voor ventilatie en circulatie

Bepaal de referentiewaarde voor het maandelijks elektriciteitsverbruik van de ventilatoren in de EPN-eenheid met:

$$\text{Eq. 249 } W_{\text{fans,m,ref}} = \sum_f W_{\text{fans,fct f,m,ref}} \quad (\text{kWh})$$

$$\text{Eq. 250 } W_{\text{fans,fct f,m,ref}} = 0,55 \cdot \dot{V}_{\text{hyg,fct f}} \cdot f_{\text{vent,heat,fct f}} \cdot \frac{t_m}{3,6} \quad (\text{kWh})$$

met:

$W_{\text{fans,m,ref}}$  de referentiewaarde voor het maandelijkse elektriciteitsverbruik van de ventilatoren in de EPN-eenheid, in kWh;

$W_{\text{fans,fct f,m,ref}}$  de referentiewaarde voor het maandelijkse elektriciteitsverbruik van de ventilatoren in functioneel deel  $f$ , in kWh;

$\dot{V}_{\text{hyg,fct f}}$  het ontwerptoevoerdebiet aan buitenlucht voor hygiënische ventilatie in functioneel deel  $f$  bepaald volgens de principes uit § 5.6.2.2, in  $\text{m}^3/\text{h}$ ;

$f_{\text{vent,heat,fct f}}$  fractie van de tijd gedurende dewelke de ventilatie in gebruik is, zoals beschouwd voor de verwarmingsberekeningen, ontleend uit Tabel [7] (-);

$t_m$  de duur van de betreffende maand, ontleend aan Tabel [1], in Ms.

Er moet gesommeerd worden over alle functionele delen  $f$  van de EPN-eenheid.

Specifiek kenmerk voor het functioneel deel "onderwijs": de referentiewaarde voor het maandelijks elektriciteitsverbruik van alle ventilatoren in de functionele delen met deze functie,  $W_{\text{fans,fct f,m,ref}}$ , wordt voor de maanden juli en augustus gelijk genomen aan nul.

#### C.3.2 Referentiewaarde voor het elektriciteitsverbruik voor distributie

Bepaal de referentiewaarde voor het maandelijks elektriciteitsverbruik voor distributie in de EPN-eenheid,  $W_{\text{aux,dis,m,ref}}$ , als volgt:

$$\text{Eq. 369 } W_{\text{aux,dis,m,ref}} = \frac{t_m}{7,2} \cdot \sum_j P_{\text{pump,dis,instal,heat,j,ref}} + \frac{t_m}{3,6} \cdot \sum_l P_{\text{pump,dis,instal,water,l,ref}} \quad (\text{kWh})$$

waarin:

$P_{\text{pump,dis,instal,heat,j,ref}}$  de referentiewaarde voor het geïnstalleerd vermogen van pomp  $j$  ten dienste van de verwarming van de beschouwde EPN-eenheid, zoals bepaald in § C.3.2.1, in W;

$P_{\text{pump,dis,instal,water,l,ref}}$  de referentiewaarde voor het geïnstalleerd vermogen van pomp  $l$  ten dienste van de sanitair warm waterdistributie van de beschouwde EPN-eenheid, zoals bepaald in § C.3.2.2, in W;



$t_m$  de duur van de betreffende maand, in Ms, ontleend aan Tabel [1].

Er moet gesommeerd worden over alle pompen  $j$  ten dienste van de verwarming van de EPN-eenheid en over alle pompen  $l$  ten dienste van de sanitair warm waterdistributie van de EPN-eenheid en die minstens 1 tappunt in een EPW-eenheid of in een functioneel deel met de functie "logeerfunctie", "gezondheidszorg met verblijf", "sporthal, sportzaal", "fitness, dans" of "sauna, zwembad" bedienen.

Een pomp in een systeem "Combilus" wordt zowel als een pomp ten dienste van verwarming als een pomp ten dienste van sanitair warm waterdistributie beschouwd. De referentiewaarden voor het vermogen van de pomp in een combilus  $P_{pump,dis,instal,heat,j,ref}$  en  $P_{pump,dis,instal,water,l,ref}$  worden berekend volgens door de minister bepaalde specificaties.

### **C.3.2.1 Referentiewaarde voor het geïnstalleerd vermogen van een pomp ten dienste van de ruimteverwarming**

Bepaal de referentiewaarde van het geïnstalleerd vermogen van pomp  $j$  ten dienste van de verwarming van de beschouwde EPN-eenheid,  $P_{pump,dis,instal,heat,j,ref}$ , als volgt:

$$\text{Eq. 370 } P_{pump,dis,instal,heat,j,ref} = \text{MAX}(70; 0, 3 \cdot \sum_i A_{f,sec i}) \quad (W)$$

met:

$A_{f,sec i}$  de gebruiksoppervlakte van energiesector  $i$ , in m<sup>2</sup>.

Er moet gesommeerd worden over alle energiesectoren  $i$  die door circulatiepomp  $j$  worden bediend.

Indien een pomp meerdere EPW- en/of EPN-eenheden bedient, dan dient de referentiewaarde voor het vermogen van de pomp ( $P_{pumps,dis,instal,heat,j,ref}$ ) proportioneel verdeeld te worden over deze EPW- en/of EPN-eenheden op basis van de totale bruto energiebehoefte voor ruimteverwarming van de respectievelijke eenheden.

Indien een pomp enkel functionele delen met de functie "technische ruimten" bedient, wordt  $P_{pump,dis,instal,heat,j,ref}$  gelijk genomen aan nul. Indien een pomp enkel functionele delen met de functie "onderwijs" of de functie "technische ruimten" bedient, wordt het pompvermogen bekomen volgens Eq. 370 vermenigvuldigd met een factor 0,83.

### **C.3.2.2 Referentiewaarde voor het geïnstalleerd vermogen van een pomp ten dienste van de sanitair warm water distributie**

Bepaal de referentiewaarde van het geïnstalleerd vermogen van pomp  $l$  ten dienste van de sanitair warm waterdistributie van de beschouwde EPN-eenheid,  $P_{pump,dis,instal,water,l,ref}$ , als volgt:

$$\text{Eq. 371 } P_{pump,dis,instal,water,l,ref} = \text{MAX}\left(25; \frac{\sum_j l_{circ k,j}}{13,94 \cdot 10^3} \cdot \sum_j \frac{l_{circ k,j} \cdot (60 - \theta_{amb,January,j})}{R_{l,j,ref}}\right) \quad (W)$$

met:

$l_{circ k,j}$  de lengte van segment  $j$  van circulatieleiding  $k$ , in m;

$\theta_{\text{amb, January, } j}$  de maandgemiddelde omgevingstemperatuur van leidingsegment  $j$  voor de maand januari, in °C, zoals bepaald in § 9.3.2.2 van bijlage V;

$R_{l, j, \text{ref}}$  de referentiewaarde voor de lineaire warmteweerstand van leidingsegment  $j$ , ontleend aan Tabel [42] in functie van de buitendiameter van het ongeïsoleerde leidingsegment  $D_{i, j}$ , in mK/W.

Er moet gesommeerd worden over alle segmenten  $j$  van circulatieleiding  $k$  die bediend worden door circulatiepomp  $l$ .

Indien een pomp meerdere EPW- en/of EPN-eenheden bedient, dan dient de referentiewaarde voor het vermogen van de pomp ( $P_{\text{pumps, dis, instal, water, l, ref}}$ ) proportioneel verdeeld te worden over deze EPW- en/of EPN-eenheden op basis van de totale bruto energiebehoefte voor warm tapwater van de respectievelijke eenheden.

#### C.4 Referentiewaarde voor het energieverbruik voor verlichting

Bepaal de referentiewaarde voor het maandelijks elektriciteitsverbruik voor verlichting van de EPN-eenheid met:

$$\text{Eq. 253 } W_{\text{light, m, ref}} = \sum_f W_{\text{light, fct } f, \text{ m, ref}} \quad (\text{kWh})$$

waarin:

$W_{\text{light, m, ref}}$  de referentiewaarde voor het maandelijks elektriciteitsverbruik voor verlichting, in kWh;

$W_{\text{light, fct } f, \text{ m, ref}}$  de referentiewaarde voor het maandelijks elektriciteitsverbruik voor verlichting van functioneel deel  $f$ , in kWh, zoals hieronder bepaald.

Er moet gesommeerd worden over alle functionele delen  $f$  van de EPN-eenheid.

Specifiek kenmerk van het functioneel deel "onderwijs": de referentiewaarde voor het maandelijks elektriciteitsverbruik voor verlichting in de functionele delen met deze functie,  $W_{\text{light, fct } f, \text{ m, ref}}$  wordt voor de maanden juli en augustus gelijk genomen aan nul.

Bepaal de referentiewaarde voor het maandelijks elektriciteitsverbruik voor verlichting van functioneel deel  $f$  met:

$$\text{Eq. 254 } W_{\text{light, fct } f, \text{ m, ref}} = \sum A_{f, \text{ r m r}} \cdot P_{\text{light, r m r, ref}} \cdot (t_{\text{day, fct } f, \text{ m}} + t_{\text{night, fct } f, \text{ m}}) \quad (\text{kWh})$$

waarin:

$W_{\text{light, fct } f, \text{ m, ref}}$  de referentiewaarde voor het maandelijks elektriciteitsverbruik voor verlichting van functioneel deel  $f$ , in kWh;

$A_{f, \text{ r m r}}$  de gebruiksoppervlakte van de ruimte  $r$ , in m<sup>2</sup>;

$P_{\text{light, r m r, ref}}$  de referentiewaarde voor het specifiek vermogen voor verlichting in ruimte  $r$ , zoals hieronder bepaald, in kW/m<sup>2</sup>;

$t_{\text{day, fct } f, \text{ m}}$  het conventioneel vastgelegd aantal gebruiksuren per maand gedurende de dagperiode, van het functioneel deel  $f$  waartoe ruimte  $r$  behoort, ontleend aan Tabel [31], in h;

$t_{\text{night},fct\ f,m}$  het conventioneel vastgelegd aantal gebruiksuren per maand gedurende de nachtperiode, van het functioneel deel  $f$  waartoe ruimte  $r$  behoort, ontleend aan Tabel [32], in h.

Er moet gesommeerd worden over alle ruimten  $r$  van functioneel deel  $f$ .

Bepaal de referentiewaarde voor het specifiek vermogen voor verlichting in ruimte  $r$  met:

$$\text{Eq. 255 } P_{\text{light},r,m,r,ref} = \min \left[ \frac{\phi_{fctf,ref}}{1000} \cdot \frac{L_{r,m,r}}{100}; \frac{\phi_{fctf,ref}}{1000} \cdot L_{fctf,ref}^{0,2} \cdot \frac{(L_{r,m,r})^{0,8}}{100} \right] \quad (\text{kW/m}^2)$$

waarin:

$P_{\text{light},r,m,r,ref}$  de referentiewaarde voor het specifiek vermogen voor verlichting in de ruimte  $r$ , in kW/m<sup>2</sup>;

$\phi_{fctf,ref}$  de referentiewaarde voor het specifiek vermogen per 100 lx in functioneel deel  $f$  waartoe ruimte  $r$  behoort, ontleend aan Tabel [43], in W/m<sup>2</sup>.100 lx;

$L_{fct\ f,ref}$  de referentiewaarde voor de verlichtingssterkte in functioneel deel  $f$  waartoe ruimte  $r$  behoort, ontleend aan Tabel [43], in lx;

$L_{r,m\ r}$  een dimensieloze hulpvariabele voor ruimte  $r$ , zoals bepaald in § 9.2.1 of § 9.3.1, (-).

**Tabel [43]: Waarden voor de parameters  $\phi_{fctf,ref}$  en  $L_{fct f,ref}$  per functie**

Functies		$\phi_{fctf,ref}$ (W/m <sup>2</sup> 100 lx)	$L_{fctf,ref}$ (lx)
Logeerfunctie		3,50	200
Kantoor		2,40	500
Onderwijs		2,40	500
Gezondheidszorg	met verblijf	3,75	300
	zonder verblijf	3,75	300
	operatiezalen	3,50	1000
Bijeenkomst	hoge bezetting	3,50	200
	lage bezetting	3,50	200
	cafeteria/refter	3,50	200
Keuken		2,40	500
Handel		3,60	500
Sport	sporthal, sportzaal	3,50	300
	fitness, dans	3,00	300
	sauna, zwembad	3,00	300
Technische ruimten		2,50	200
Gemeenschappelijk		2,50	300
Andere		2,50	200
Onbekende functie		3,00	200

## C.5 Referentiewaarde voor het primair energieverbruik

### C.5.1 Referentiewaarde voor het karakteristiek jaarlijks primair energieverbruik

Bepaal de referentiewaarde voor het karakteristiek jaarlijks primair energieverbruik van de EPN-eenheid met:

$$\text{Eq. 256 } E_{\text{char ann prim en cons,ref}} = \sum_{m=1}^{12} \left( E_{p,\text{heat},m,\text{ref}} + E_{p,\text{cool},m,\text{ref}} + E_{p,\text{water},m,\text{ref}} + E_{p,\text{aux},m,\text{ref}} + E_{p,\text{light},m,\text{ref}} \right) \quad (\text{MJ})$$

waarin:

$E_{\text{char ann prim en cons,ref}}$  de referentiewaarde voor het karakteristiek jaarlijks primair energieverbruik, in MJ;

$E_{p,\text{heat},m,\text{ref}}$  de referentiewaarde voor het maandelijks primair energieverbruik voor verwarming, berekend volgens § C.5.2, in MJ;

$E_{p,\text{cool},m,\text{ref}}$  de referentiewaarde voor het maandelijks primair energieverbruik voor koeling, berekend volgens § C.5.2, in MJ;

$E_{p,\text{water},m,\text{ref}}$  de referentiewaarde voor het maandelijks primair energieverbruik voor de bereiding van warm tapwater, berekend volgens § C.5.3, in MJ;

$E_{p,aux,m,ref}$	de referentiewaarde voor het maandelijks primair elektriciteitsverbruik van de ventilatoren en pompen, berekend volgens § C.5.4, in MJ;
$E_{p,light,m,ref}$	de referentiewaarde voor het maandelijks primair energieverbruik voor verlichting, berekend volgens § C.5.5, in MJ.

### C.5.2 Referentiewaarde voor het primair energieverbruik voor verwarming, bevochtiging en koeling

Bepaal de referentiewaarde voor het maandelijks primair energieverbruik van de EPN-eenheid voor verwarming en koeling met:

$$\text{Eq. 257 } E_{p,heat,m,ref} = \sum_i 1,29 \cdot Q_{heat,net,seci,m,ref} + \sum_j 1,29 \cdot Q_{hum,net,j,m,ref} \quad (\text{MJ})$$

en:

$$\text{Eq. 258 } E_{p,cool,m,ref} = \sum_i 0,5 \cdot Q_{cool,net,seci,m,ref} \quad (\text{MJ})$$

waarin:

$E_{p,heat,m,ref}$	de referentiewaarde voor het maandelijks primair energieverbruik voor verwarming van de EPN-eenheid, in MJ;
$Q_{heat,net,seci,m,ref}$	de referentiewaarde voor de maandelijkse netto energiebehoefte voor ruimteverwarming, rekening houdend met tussentijdse temperatuurverlagingen, van energiesector $i$ , bepaald volgens § C.2.2, in MJ;
$Q_{hum,net,j,m,ref}$	de referentiewaarde voor de maandelijkse netto energiebehoefte voor bevochtiging van een toestel $j$ , bepaald volgens § C.2.9, in MJ;
$E_{p,cool,m,ref}$	de referentiewaarde voor het maandelijks primair energieverbruik voor koeling van de EPN-eenheid, in MJ;
$Q_{cool,net,seci,m,ref}$	de referentiewaarde voor de maandelijkse netto energiebehoefte voor ruimtekoeling van energiesector $i$ , bepaald volgens § C.2.3, in MJ.

Er moet gesommeerd worden over alle energiesectoren  $i$  en over alle bevochtigingstoestellen  $j$  van de EPN-eenheid.

### C.5.3 Referentiewaarde voor het primair energieverbruik voor de bereiding van warm tapwater

Bepaal de referentiewaarde voor het maandelijks primair energieverbruik van de EPN-eenheid voor de bereiding van warm tapwater als:

$$\begin{aligned}
 E_{p,water,m,ref} &= \sum_i 2,20 \cdot \frac{Q_{water,bath\ i,net,m}}{r_{water,bath\ i,net} \times \eta_{water,circ,bath\ i,m,ref}} \\
 \text{Eq. 373} \quad &+ \sum_j 3,00 \cdot \frac{Q_{water,sink\ j,net,m}}{r_{water,sink\ j,net} \times \eta_{water,circ,sink\ j,m,ref}} \\
 &+ \sum_k 4,00 \cdot \frac{Q_{water,other\ k,net,m}}{r_{water,other\ k,net} \times \eta_{water,circ,other\ k,m,ref}}
 \end{aligned}
 \tag{MJ}$$

waarin:

$Q_{water,bath\ i,net,m}$	de maandelijkse netto energiebehoefte voor warm tapwater van douche of bad $i$ , zoals bepaald in § 5.10, in MJ;
$r_{water,bath\ i,net}$	een reductiefactor voor het effect van de voorverwarming van de koudwatertoevoer naar douche of bad $i$ d.m.v. warmteterugwinning uit de afloop, zoals bepaald in § 5.10, (-); $\eta_{water,circ,bath\ i,m,ref}$ de referentiewaarde voor de bijdrage aan het systeemrendement van de maandelijkse verliezen van een circulatieleiding of combilus voor bad of douche $i$ , zoals bepaald in § C.2.10, (-);
$Q_{water,sink\ j,net,m}$	de maandelijkse netto energiebehoefte voor warm tapwater van keukenaanrecht $j$ , zoals bepaald in § 5.10, in MJ;
$r_{water,sink\ j,net}$	een reductiefactor voor het effect van de voorverwarming van de koudwatertoevoer naar keukenaanrecht $j$ d.m.v. warmteterugwinning uit de afloop, zoals bepaald in § 5.10, (-);
$\eta_{water,circ,sink\ j,m,ref}$	de referentiewaarde voor de bijdrage aan het systeemrendement van de maandelijkse verliezen van een circulatieleiding of combilus voor keukenaanrecht $j$ , zoals bepaald in § C.2.10, (-);
$Q_{water,other\ k,net,m}$	de maandelijkse netto energiebehoefte voor warm tapwater van ander tappunt $k$ voor warm tapwater, zoals bepaald in § 5.10, in MJ;
$r_{water,other\ k,net}$	een reductiefactor voor het effect van de voorverwarming van de koudwatertoevoer naar ander tappunt $k$ voor warm tapwater d.m.v. warmteterugwinning uit de afloop, zoals bepaald in § 5.10, (-);
$\eta_{water,circ,other\ k,m,ref}$	de referentiewaarde voor de bijdrage aan het systeemrendement van de maandelijkse verliezen van een circulatieleiding of combilus voor ander tappunt $k$ voor warm tapwater, zoals bepaald in § C.2.10, (-).

Er moet gesommeerd worden over alle douches en baden  $i$ , over alle keukenaanrechten  $j$  en over alle andere tappunten  $k$  voor warm tapwater van de EPN-eenheid.

#### C.5.4 Referentiewaarde voor het primair hulpenergieverbruik

Bepaal de referentiewaarde voor het maandelijks primair hulpenergieverbruik,  $E_{p,aux,m,ref}$ , met:

$$\text{Eq. 374} \quad E_{p,aux,m,ref} = f_p \cdot 3,6 \cdot \left( \frac{W_{fans,m,ref} + W_{aux,dis,m,ref} + W_{throttle/fans,gen,m} + W_{electr,gen,m}}{ } \right)
 \tag{MJ}$$

waarin:

$E_{p,aux,m,ref}$	de referentiewaarde voor het maandelijks primair hulpenergieverbruik van de ventilatoren en pompen en waakvlammen, in MJ;
$f_p$	de conventionele omrekenfactor naar primaire energie voor elektriciteit, zoals vastgelegd in de hoofdtekst van dit besluit, (-);
$W_{fans,m,ref}$	de referentiewaarde voor het maandelijks elektriciteitsverbruik voor ventilatoren in de EPN-eenheid bepaald volgens § C.3.1, in kWh;
$W_{aux,dis,m,ref}$	de referentiewaarde voor het maandelijks elektriciteitsverbruik voor distributie in de EPN-eenheid, bepaald volgens § C.3.2, in kWh;
$W_{throttle/fans,gen,m}$	het maandelijks elektriciteitsverbruik van de gaskleppen en/of ventilatoren voor de warmteopwekking van de beschouwde EPN-eenheid, bepaald volgens § 8.5.2.2, in kWh;
$W_{electr,gen,m}$	het maandelijks elektriciteitsverbruik voor elektronica van de beschouwde EPN-eenheid, bepaald in § 8.5.2.4, in kWh.

#### C.5.5 Referentiewaarde voor het primair energieverbruik voor verlichting

Bepaal de referentiewaarde voor het maandelijks primair energieverbruik voor verlichting met:

$$\text{Eq. 261 } E_{p,light,m,ref} = f_p \cdot 3,6 \cdot W_{light,m,ref} \quad (\text{MJ})$$

waarin:

$E_{p,light,m,ref}$	de referentiewaarde voor het maandelijks primair energieverbruik voor verlichting, in MJ;
$f_p$	de conventionele omrekenfactor naar primaire energie voor elektriciteit, zoals vastgelegd in de hoofdtekst van dit besluit, (-);
$W_{light,m,ref}$	de referentiewaarde voor het maandelijks elektriciteitsverbruik voor verlichting in de EPN-eenheid bepaald volgens § C.4, in kWh.

Gezien om gevoegd te worden bij het besluit van de Vlaamse Regering van 15 december 2017 houdende wijziging van het Energiebesluit van 19 november 2010, wat betreft aanpassingen aan diverse bepalingen over de energieprestatieregelgeving.

Brussel, 15/12/2017

De minister-president van de Vlaamse Regering,

Geert BOURGEOIS

De Vlaamse minister van Begroting, Financiën en Energie,

Bart TOMMELEIN

Bijlage 3 bij het besluit van de Vlaamse Regering houdende wijziging van het Energiebesluit van 19 november 2010, wat betreft aanpassingen aan diverse bepalingen over de energieprestatieregelgeving

Bijlage VIII

**Behandeling van bouwknopen**

**Inhoud**

1	TOEPASSINGSDOMEIN.....	2
2	DEFINITIES, AFKORTINGEN EN INDICES.....	3
3	WARMTEOVERDRACHTSCOËFFICIËNT DOOR TRANSMISSIE VIA DE BOUWKNOPEN: $H_{TJUNCTIONS}$ .	5
3.1	OPTIE A: Gedetailleerde methode .....	5
3.1.1	Numerieke berekening op het niveau van het gebouw.....	5
3.1.2	Numerieke berekening op het niveau van de bouwknopen.....	5
3.2	OPTIE B: Methode van de "EPB-aanvaarde" bouwknopen .....	6
3.3	OPTIE C: Forfaitaire toeslag .....	8
4	"EPB-AANVAARDE" BOUWKNOPEN.....	10
4.1	Basisregels voor een koudebrugarm detail .....	10
4.1.1	BASISREGEL 1: Continuïteit van de isolatielagen door een minimale contactlengte .....	10
4.1.2	BASISREGEL 2: Continuïteit van de isolatielagen door tussenvoeging van isolerende delen .....	14
4.1.2.1	Eis aan de warmtegeleidbaarheid $\lambda_{insulating\ part}$ van elk van de isolerende delen .....	14
4.1.2.2	Eis aan de warmteweerstand R van elk van de isolerende delen .	15
4.1.2.3	Eis aan de contactlengte tussen een isolatielaag en een isolerend deel of tussen twee isolerende delen onderling .....	17
4.1.3	BASISREGEL 3: Minimale lengte van de weg van de minste weerstand....	17
4.2	Grenswaarden voor de lineaire warmtedoorgangscoefficiënt van "EPB-aanvaarde" bouwknopen .....	18
5	WAARDEN BIJ ONTSTENTENIS VOOR DE WARMTEDOORGANGSCOËFFICIËNTEN VAN LINEAIRE BOUWKNOPEN EN PUNTBOUWKNOPEN .....	19



## 1 Toepassingsdomein

Deze bijlage is van toepassing op alle bouwknopen van een gebouw, zijnde de lineaire bouwknopen en de puntbouwknopen.

Onderstaande situaties hebben doorgaans een beperkte invloed op het warmteverlies en vallen niet onder het toepassingsdomein van deze bijlage:

- de snijding van twee of drie lineaire bouwknopen;
- de bouwknopen gelegen in een scheidingsconstructie van het verliesoppervlak die de scheiding vormt tussen de EPB-eenheid en de volle grond.

Bouwfolies zoals damp-, water- en luchtschermen moet men buiten beschouwing laten bij de toepassing van deze bijlage.

## 2 Definities, afkortingen en indices

- **Gevalideerde numerieke berekening:** een berekening die voldoet aan de validatiespecificaties zoals vastgelegd door de minister.

- **Isolatielaag:** in een opake scheidingsconstructie van het verliesoppervlak wordt de bouwlaag met de grootste warmteweerstand als de isolatielaag beschouwd.

In het geval van een niet-homogene bouwlaag zal de warmteweerstand berekend worden met behulp van de oppervlaktegewogen warmtegeleidbaarheid.

Bouwlagen die aaneensluitend op elkaar volgen, die geen luchtlaag zijn en die elk afzonderlijk een (oppervlaktegewogen) warmtegeleidbaarheid hebben kleiner dan of gelijk aan  $0,2 \text{ W/(m.K)}$ , moeten samengenomen worden tot één bouwlaag met één bijhorende warmteweerstand. Enkel in het geval van een dergelijk samengestelde bouwlaag zal de warmteweerstand berekend worden als de som van de individuele warmteweerstanden van de afzonderlijke bouwlagen die er deel van uitmaken.

Wanneer een opake scheidingsconstructie slechts uit één bouwlaag bestaat (zelfs als de (oppervlaktegewogen) warmtegeleidbaarheid groter is dan  $0,2 \text{ W/(m.K)}$ ) wordt deze laag bij de behandeling van bouwknoten als de isolatielaag gedefinieerd.

- **Scheidingsconstructie van het verliesoppervlak:** continue constructie of continu deel van een constructie dat de scheiding vormt tussen de EPB-eenheid en de buitenomgeving, de volle grond, onverwarmde kruipruimten, kelders of aangrenzende onverwarmde ruimten. Twee scheidingsconstructies van het verliesoppervlak zijn verschillend indien hun onderlinge opbouw, oriëntatie, helling en/of begrenzing van elkaar verschillen.

- **Lineaire bouwknoop:** elke plaats in de gebouwschil waar 2 scheidingsconstructies van het verliesoppervlak samenkomen, waar een scheidingsconstructie van het verliesoppervlak en een scheidingsconstructie op de grens met een aangrenzend perceel samenkomen of waar de isolatielaag van een scheidingsconstructie van het verliesoppervlak lijnvormig en al dan niet over de volledige dikte onderbroken wordt door een materiaal met een hogere warmtegeleidbaarheid dan de isolatielaag. Bij de derde situatie geldt dat de kortste afstand tussen de twee uiteinden van de isolatielaag waar de gedeclareerde warmtedoorgangscoefficiënt  $U$  van de scheidingsconstructie van het verliesoppervlak nog gehaald wordt -gemeten in een vlak loodrecht op de lijnvormige onderbreking - kleiner dan of gelijk is aan  $0,4 \text{ m}$ .

De lijnvormige onderbrekingen die eigen zijn aan een scheidingsconstructie van het verliesoppervlak en over het oppervlak ervan verdeeld zijn, zijn geen lineaire bouwknoten. Hun invloed moet ingerekend worden in de totale warmteweerstand  $R_T$  of de warmtedoorgangscoefficiënt  $U$  van de scheidingsconstructie van het verliesoppervlak -hetzij via een vereenvoudigde rekenmethode, hetzij via een gevalideerde numerieke berekening.

- **Lineaire warmtedoorgangscoefficiënt ( $\Psi$ ):** correctieterm op de referentieberekening van de stationaire warmtestroom voor de invloed van een lineaire bouwknoop of lineaire aansluiting.

- **Puntbouwknoop:** elke plaats in de gebouwschil waar de isolatielaag van een scheidingsconstructie van het verliesoppervlak puntvormig en al dan niet over de volledige dikte onderbroken wordt door een materiaal met een hogere warmtegeleidbaarheid dan de isolatielaag. De puntvormige onderbrekingen die eigen zijn aan een scheidingsconstructie van het verliesoppervlak en over het oppervlak ervan verdeeld zijn, zijn geen puntbouwknoten. Hun invloed moet

ingerekend worden in de totale warmteweerstand  $R_T$  of de warmtedoorgangscoefficiënt  $U$  van de scheidingsconstructie van het verliesoppervlak -hetzij via een vereenvoudigde rekenmethode, hetzij via een gevalideerde numerieke berekening. Aanvullend zijn de doorboringen van een scheidingsconstructie van het verliesoppervlak - niet in het vlak van de scheidingsconstructie - t.g.v. ventilatiekanalen, rookgasafvoerkanalen en andere leidingdoorvoeren, geen puntbouwknopen.

- **Puntwarmtedoorgangscoefficient ( $\chi$ ):** correctieterm op de referentieberekening van de stationaire warmtestroom voor de invloed van een puntbouwknop of puntvormige aansluiting.
- **Temperatuurreductiefactor ( $b$ ):** een reductiefactor voor warmtedoorgangscoefficienten die de verminderde warmtestroom naar de buitenomgeving via de grond, onverwarmde kelders, kruipruimten en aangrenzende onverwarmde ruimten in rekening brengt.
- **Warmtegeleidbaarheid ( $\lambda$ ):** rekenwaarde van de hoeveelheid warmte die in stationaire toestand door een materiaalelement met 1 m dikte en 1 m<sup>2</sup> doorsnede gaat per tijdseenheid en per Kelvin temperatuurverschil tussen de 2 oppervlakken van dit materiaal dat zich onder bepaalde specifieke binnen- of buitencondities bevindt die typisch kunnen beschouwd worden voor de prestaties van het betrokken product of materiaal indien het in een bouwelement geïntegreerd is.

### 3 Warmteoverdrachtscoëfficiënt door transmissie via de bouwknoten: $H_T^{\text{junctions}}$

Bij de bepaling van de totale warmteoverdrachtscoëfficiënt door transmissie  $H_T$  moet rekening gehouden worden met de invloed van bouwknoten.

De invloed van het warmtetransport doorheen de bouwknoten is vastgelegd in hoofdstuk 7.7 van bijlage V bij dit besluit in de warmteoverdrachtscoëfficiënt door transmissie via de bouwknoten,  $H_T^{\text{junctions}}$ . **Deze term wordt berekend per energiesector.**

De methode waarmee  $H_T^{\text{junctions}}$  berekend wordt, kan vrij gekozen worden uit één van de drie onderstaande opties, maar moet dezelfde zijn voor alle energiesectoren behorende tot eenzelfde EPB-eenheid:

- OPTIE A: Gedetailleerde methode (§ 3.1);
- OPTIE B: Methode van de "EPB-aanvaarde" bouwknoten (§ 3.2);
- OPTIE C: Forfaitaire toeslag (§ 3.3).

#### 3.1 OPTIE A: Gedetailleerde methode

##### 3.1.1 Numerieke berekening op het niveau van het gebouw

Als de driedimensionale warmteoverdrachtscoëfficiënt door transmissie  $H_T^{3D}$  wordt rechtstreeks berekend op basis van een gevalideerde numerieke berekening van het gebouw of een deel van het gebouw, waarbij de invloed van alle bouwknoten inbegrepen is, dan wordt  $H_T^{\text{junctions}}$  als volgt bepaald:

$$\text{Eq. 1} \quad H_T^{\text{junctions}} = H_T^{3D} - (H_D^{\text{constructions}} + H_G^{\text{constructions}} + H_U^{\text{constructions}}) \quad (\text{W/K})$$

met:

$H_T^{3D}$	de driedimensionale warmteoverdrachtscoëfficiënt door transmissie, in W/K;
$H_D^{\text{constructions}}$	de warmteoverdrachtscoëfficiënt door transmissie doorheen de scheidingsconstructies van het verliesoppervlak in direct contact met de buitenomgeving, in W/K;
$H_G^{\text{constructions}}$	de warmteoverdrachtscoëfficiënt door transmissie doorheen de scheidingsconstructies van het verliesoppervlak in contact met de grond en onverwarmde kelders en kruipruimten, in W/K;
$H_U^{\text{constructions}}$	de warmteoverdrachtscoëfficiënt door transmissie doorheen de scheidingsconstructies van het verliesoppervlak in contact met aangrenzende onverwarmde ruimten, in W/K.

$H_D^{\text{constructions}}$ ,  $H_G^{\text{constructions}}$  en  $H_U^{\text{constructions}}$  worden bepaald volgens nadere specificaties van de minister.

##### 3.1.2 Numerieke berekening op het niveau van de bouwknoten

De warmteoverdrachtscoëfficiënt door transmissie, rekening houdend met alle bouwknoten,  $H_T^{\text{junctions}}$ , wordt bepaald als:

$$\text{Eq. 2} \quad H_T^{\text{junctions}} = \sum_k \frac{l_k \cdot b_k \cdot \Psi_{e,k}}{n_k} + \sum_l \frac{b_l \cdot X_{e,l}}{n_l} \quad (\text{W/K})$$

met:

- $l_k$  de totale lengte van de lineaire bouwknop, bepaald met buitenafmetingen, in m;
- $\Psi_{e,k}$  de lineaire warmtedoorgangscoefficiënt, hetzij berekend aan de hand van een gevalideerde numerieke berekening, hetzij gelijk gesteld aan de waarde bij ontstentenis uit Tabel [2], in W/(m.K).
- $\chi_{e,1}$  de puntwarmtedoorgangscoefficiënt, hetzij berekend aan de hand van een gevalideerde numerieke berekening, hetzij gelijk gesteld aan de waarde bij de waarde bij ontstentenis uit

Tabel [3], in W/K;

$b_k$ en $b_l$	de temperatuurreductiefactoren bepaald volgens nadere specificaties van de minister, (-). Indien een bouwknop grenst aan twee of meer omgevingen die niet tot een EPB-eenheid behoren (buitenomgeving, aangrenzende onverwarmde ruimte, onverwarmde kelder of kruipruimte), dient de grootste temperatuurreductiefactor van deze omgevingen toegepast te worden.
$n_k$ en $n_l$	het aantal energiesectoren en delen van het gebouw met een andere bestemming waaraan de lineaire bouwknop $k$ of puntbouwknop $l$ grenst.

Er moet gesommeerd worden over alle lineaire bouwknopen  $k$  en alle puntbouwknopen  $l$ .

Voor elke lineaire bouwknop  $k$  kunnen varianten gedefinieerd worden waarvan is aangetoond m.b.v. gevalideerde numerieke berekeningen dat elke variant steeds een  $\Psi_e$ -waarde heeft lager dan of gelijk aan een bepaalde  $\Psi_{e,max}$ -waarde. Alle varianten moeten identiek zijn aan de originele bouwknop  $k$ , behalve op die vlakken die zijn gespecificeerd en toegelaten in de criteria van het geldigheidsgebied. Deze criteria dienen duidelijk omschreven te zijn en bevatten minimaal:

- de geometrische opbouw van de bouwknop;
- de minimale en maximale waarde van de warmtegeleidingscoëfficiënt van alle toegepaste materialen;
- de minimale en maximale diktes van de materiaallagen;
- de minimale en maximale U-waarden van de bouwdelen waarbinnen de waarden van de varianten moeten vallen.

Wordt een variant van deze bouwknop toegepast die voldoet aan de criteria van het geldigheidsgebied, dan kan deze  $\Psi_{e,max}$ -waarde worden toegepast als zijnde de berekende  $\Psi_{e,k}$ -waarde van de variant.

Hetzelfde geldt voor elke puntbouwknop  $n$  en zijn  $\chi_{e,1}$ -waarde.

### 3.2 OPTIE B: Methode van de "EPB-aanvaarde" bouwknopen

Hiertoe worden alle bouwknopen van het gebouw opgedeeld in "EPB-aanvaarde" bouwknopen en "niet-EPB-aanvaarde" bouwknopen (beiden gedefinieerd in § 4).

De warmteoverdrachtscoëfficiënt door transmissie via de bouwknopen,  $H_{T, \text{junctions}}$ , wordt als volgt bepaald:

$$\text{Eq. 3} \quad H_T^{\text{junctions}} = \max(0 ; H_{T,1}^{\text{junctions}} + H_{T,2}^{\text{junctions}}) \quad (\text{W/K})$$

met:

$H_{T,1}^{\text{junctions}}$  de warmteoverdrachtscoëfficiënt door transmissie via de "EPB-aanvaarde" bouwknopen, in W/K;

$H_{T,2}^{\text{junctions}}$  de warmteoverdrachtscoëfficiënt door transmissie via de "niet-EPB-aanvaarde" bouwknopen en via de "EPB-aanvaarde" bouwknopen waarvan men de  $\Psi_e$  ( $\leq \Psi_{e,lim}$ ) kent en waarvan men de betere prestaties wenst in rekening te brengen, in W/K.

$H_{T,1}^{\text{junctions}}$  is enkel van toepassing op de "EPB-aanvaarde" bouwknopen en is gedefinieerd als:

$$\text{Eq. 4} \quad H_{T,1}^{\text{junctions}} = \Delta U_B \cdot \sum_i b_i \cdot A_i \quad (\text{W/K})$$

met:

$$\text{Eq. 5} \quad \text{Als } C \leq 1 : \quad \Delta U_B = \Delta B / 100$$

$$\text{Als } 1 < C < 4 : \Delta U_B = \Delta B \cdot (C+2) / 300$$

$$\text{Als } 4 \leq C : \quad \Delta U_B = \Delta B / 50 \quad \text{W/(m}^2 \cdot \text{K)}$$

met:

$A_i$  de oppervlakte van scheidingsconstructie  $i$  van het verliesoppervlak van **de desbetreffende energiesector**, bepaald met buitenafmetingen, in  $\text{m}^2$ ;

$b_i$  de temperatuurreductiefactor, bepaald volgens nadere specificaties van de minister, (-);

$C$  de volumecompactheid van **de EPB-eenheid**, in  $\text{m}$ ;

$\Delta B$  = 3, (-).

Voor de berekening van  $H_{T,1}^{\text{junctions}}$  dient gesommeerd te worden over alle scheidingsconstructies  $i$  van het verliesoppervlak van **de desbetreffende energiesector**.

$H_{T,2}^{\text{junctions}}$  is verplicht van toepassing op de "niet-EPB-aanvaarde" bouwknopen en is optioneel van toepassing voor die lineaire "EPB-aanvaarde" bouwknopen waarvan men de  $\Psi_{e,k}$  ( $\leq \Psi_{e,k,lim}$ ) kent en waarvan men de betere prestaties wenst in rekening te brengen. In beide gevallen geldt:

$$\text{Eq. 6} \quad H_{T,2}^{\text{junctions}} = \sum_k \frac{l_k \cdot b_k \cdot (\Psi_{e,k} - \Psi_{e,k,lim})}{n_k} + \sum_l \frac{b_l \cdot X_{e,l}}{n_l} \quad (\text{W/K})$$

met:

$l_k$  de totale lengte van de lineaire bouwknop, bepaald met buitenafmetingen, in  $\text{m}$ ;

$\Psi_{e,k,lim}$  de grenswaarde van een overeenkomstig type lineaire bouwknop volgens Tabel [1], in  $\text{W/(m.K)}$ ;

$\Psi_{e,k}$  de lineaire warmtedoorgangscoefficiënt, hetzij berekend a.d.h.v. een gevalideerde numerieke berekening, hetzij gelijk gesteld aan de waarde bij ontstentenis uit Tabel [2], in  $\text{W/(m.K)}$ ;

$\chi_{e,l}$  de puntwarmtedoorgangscoefficiënt, hetzij berekend a.d.h.v. een gevalideerde numerieke berekening, hetzij gelijk gesteld aan de waarde bij ontstentenis uit

Tabel [3], in W/K;

$b_k$ en $b_1$	de temperatuurreductiefactoren bepaald volgens nadere specificaties van de minister, (-). Indien een bouwknop grenst aan twee of meer omgevingen die niet tot een EPB-eenheid behoren (buitenomgeving, aangrenzende onverwarmde ruimte, onverwarmde kelder of kruipruimte), dient de grootste temperatuurreductiefactor van deze omgevingen toegepast te worden.
$n_k$ en $n_1$	het aantal <b>energiesectoren en delen van het gebouw met een andere bestemming waaraan</b> de lineaire bouwknop $k$ of puntbouwknop $1$ grenst.

Voor de berekening van  $H_{T,2}^{\text{junctions}}$  dient verplicht gesommeerd te worden over alle "niet-EPB-aanvaarde" bouwknopen en kan er optioneel gesommeerd worden over die lineaire "EPB-aanvaarde" bouwknopen waarvan men de  $\Psi_{e,k}$  ( $\leq \Psi_{e,k,\text{lim}}$ ) kent en waarvan men de betere prestaties wenst in rekening te brengen.

Voor elke lineaire bouwknop  $k$  kunnen varianten gedefinieerd worden waarvan is aangetoond m.b.v. gevalideerde numerieke berekeningen dat elke variant steeds een  $\Psi_e$ -waarde heeft lager dan of gelijk aan een bepaalde  $\Psi_{e,\text{max}}$ -waarde. Alle varianten moeten identiek zijn aan de originele bouwknop  $k$ , behalve op die vlakken die zijn gespecificeerd en toegelaten in de criteria van het geldigheidsgebied. Deze criteria dienen duidelijk omschreven te zijn en bevatten minimaal:

- de geometrische opbouw van de bouwknop;
- de minimale en maximale waarde van de warmtegeleidingscoëfficiënt van alle toegepaste materialen;
- de minimale en maximale diktes van de materiaallagen;
- de minimale en maximale U-waarden van de bouwdeelen waarbinnen de waarden van de varianten moeten vallen.

Wordt een variant van deze bouwknop toegepast die voldoet aan de criteria van het geldigheidsgebied, dan kan deze  $\Psi_{e,\text{max}}$ -waarde worden toegepast als zijnde de berekende  $\Psi_{e,k}$ -waarde van de variant.

Hetzelfde geldt voor elke puntbouwknop  $n$  en zijn  $\chi_{e,1}$ -waarde.

### 3.3 OPTIE C: Forfaitaire toeslag

Indien noch de gedetailleerde methode noch de methode van de "EPB-aanvaarde" bouwknopen gevolgd wordt, wordt  $H_T^{\text{junctions}}$  als volgt bepaald:

$$\text{Eq. 7} \quad H_T^{\text{junctions}} = \Delta U_C \cdot \sum_i b_i \cdot A_i \quad (\text{W/K})$$

met:

$$\text{Eq. 8} \quad \begin{aligned} \text{Als } C \leq 1 & : \quad \Delta U_C = \Delta C / 100 \\ \text{Als } 1 < C < 4 & : \quad \Delta U_C = \Delta C \cdot (C+2) / 300 \\ \text{Als } 4 \leq C & : \quad \Delta U_C = \Delta C / 50 \end{aligned} \quad \text{W/ (m}^2 \cdot \text{K)}$$

met:

$A_i$  de oppervlakte van scheidingsconstructie  $i$  van het verliesoppervlak van **de desbetreffende energiesector**, bepaald met buitenafmetingen, in  $\text{m}^2$ ;



- $b_i$  de temperatuurreductiefactor, bepaald volgens nadere specificaties van de minister, (-);
- C de volumecompactheid van **de EPB-eenheid**, in m;
- $\Delta C$  = 10, (-).

Voor de berekening van  $H_T^{\text{junctions}}$  dient gesommeerd te worden over alle scheidingsconstructies  $i$  van het verliesoppervlak van **de desbetreffende energiesector**.

Indien de invloed van bouwknopen op forfaitaire manier ingerekend wordt volgens deze optie C, dient  $H_T^{\text{junctions}}$  buiten beschouwing gelaten te worden bij koelbehoefteberekeningen en de evaluatie van het oververhittingsrisico.

#### 4 "EPB-aanvaarde" bouwknopen

Een "EPB-aanvaarde" bouwknop is een bouwknop die voldoet aan minstens één van de twee onderstaande voorwaarden:

- de bouwknop voldoet aan één van de basisregels voor een koudebrugarm detail (§ 4.1);
- de lineaire warmtedoorgangscoefficiënt van de bouwknop is kleiner dan of gelijk aan de van toepassing zijnde grenswaarde:  $\Psi_e \leq \Psi_{e,lim}$  (§ 0).

Een bouwknop die aan geen van de twee bovenstaande voorwaarden voldoet, wordt beschouwd als een "niet-EPB-aanvaarde" bouwknop.

##### 4.1 Basisregels voor een koudebrugarm detail

Een bouwknop mag beschouwd worden als een "EPB-aanvaarde" bouwknop, indien hij voldoet aan één van de drie onderstaande basisregels voor een koudebrugarm detail:

- BASISREGEL 1: Continuïteit van de isolatielagen door een minimale contactlengte (§ 4.1.1)
- BASISREGEL 2: Continuïteit van de isolatielagen door tussenvoeging van isolerende delen (§ 4.1.2)
- BASISREGEL 3: Minimale lengte van de weg van de minste weerstand (§ 4.1.3)

In het geval van een bouwknop tussen een scheidingsconstructie van het verliesoppervlak en een scheidingsconstructie op de grens met een aangrenzend perceel, blijven de basisregels onverminderd gelden, waarbij één van de twee scheidingsconstructies van het verliesoppervlak moet vervangen worden door de scheidingsconstructie op de grens met het aangrenzend perceel.

##### 4.1.1 BASISREGEL 1: Continuïteit van de isolatielagen door een minimale contactlengte

Een bouwknop wordt beschouwd als een "EPB-aanvaarde" bouwknop wanneer de isolatielagen van twee scheidingsconstructies van het verliesoppervlak ter plaatse van de aansluiting minstens gedeeltelijk en rechtstreeks op elkaar aansluiten. De contactlengte van de isolatielagen ( $= d_{contact}$ ) moet voldoen aan volgende voorwaarde:

$$\text{Eq. 9} \quad d_{contact} = \min(d_1/2 ; d_2/2) \quad (m)$$

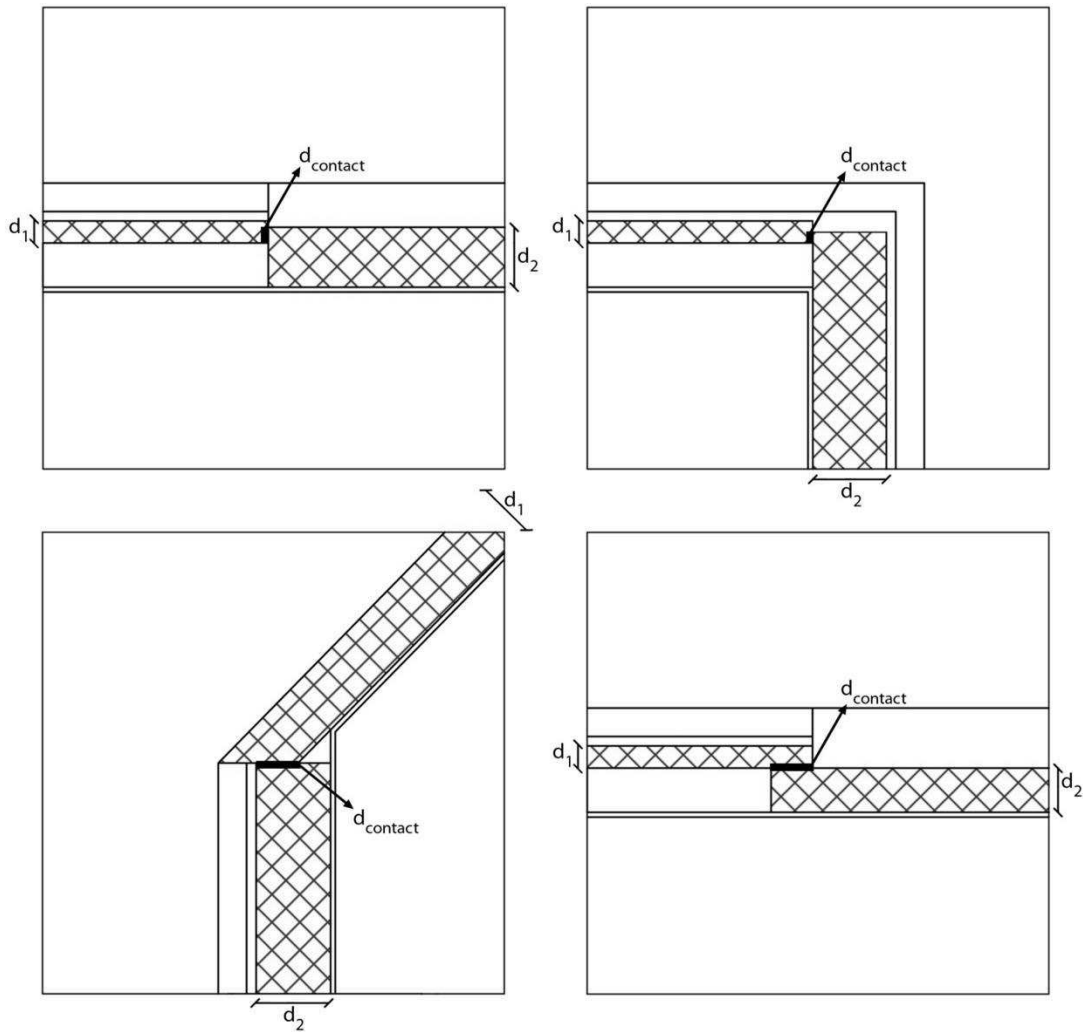
met:

$d_{contact}$  de contactlengte, gedefinieerd als de rechtstreekse aansluitingslengte tussen de isolatielagen, gemeten tussen koude en warme zijde (Figuur [1]), in m;

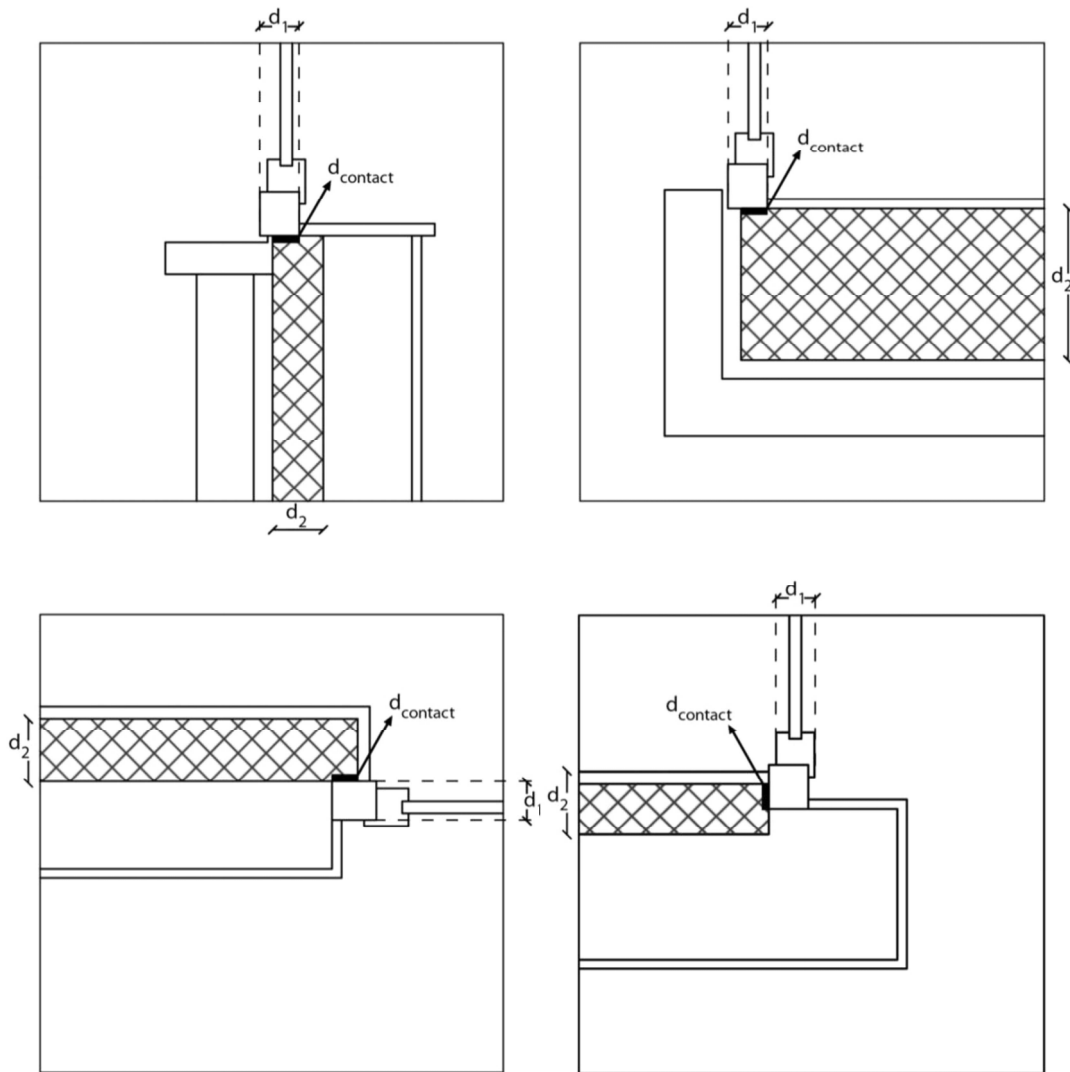
$d_1$  en  $d_2$  de respectievelijke diktes van de isolatielagen van de twee scheidingsconstructies van het verliesoppervlak (Figuur [1]), in m.

Bij raam- of deurprofielen zonder thermische onderbreking is  $d_1$  gelijk aan de dikte van het vast kader van het raam- of deurprofiel, gemeten in een richting loodrecht op het glasoppervlak (Figuur [2]).

Figuur [1]: Continuïteit van de isolatielagen (met dikte  $d_1$  en  $d_2$ ) van twee scheidingsconstructies van het verliesoppervlak door een minimale contactlengte  $d_{\text{contact}}$ .



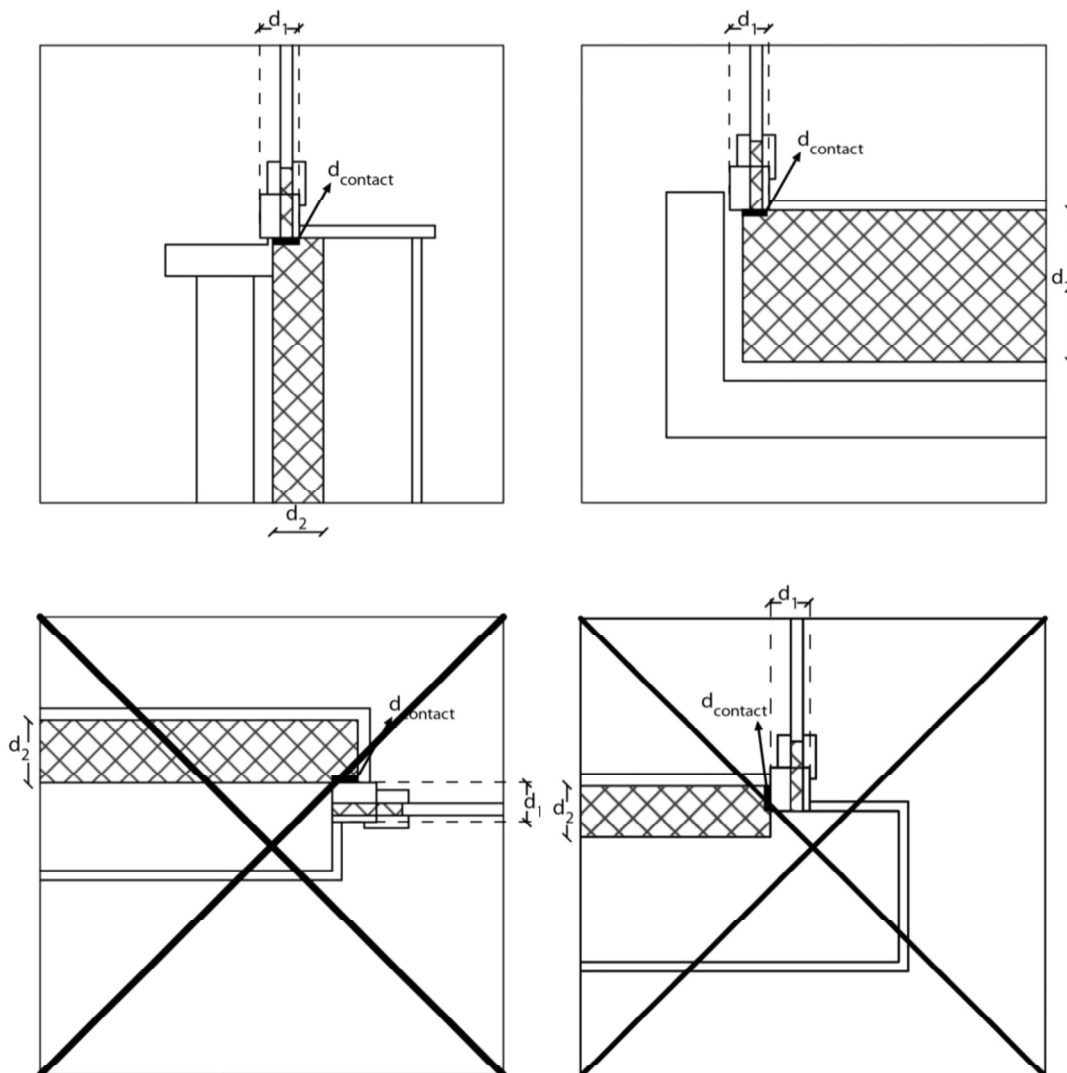
Figuur [2]: Basisregel 1 voor raam- of deurprofielen zonder thermische onderbreking



**Uitzondering: raam- of deurprofielen met thermische onderbreking**

Bij raam- of deurprofielen met thermische onderbreking geldt dat de isolatielaag rechtstreeks in contact moet staan met de thermische onderbreking en dit over de volledige breedte van de thermische onderbreking (Figuur [3]).

**Figuur [3]: Basisregel 1 bij raam- of deurprofielen met thermische onderbreking.**



#### 4.1.2 BASISREGEL 2: Continuïteit van de isolatielagen door tussenvoeging van isolerende delen

Een bouwknoop wordt beschouwd als een "EPB-aanvaarde" bouwknoop wanneer isolerende delen worden tussengevoegd die voldoen aan elk van de drie onderstaande eisen:

- de warmtegeleidbaarheid  $\lambda_{\text{insulating part}}$  van de isolerende delen is kleiner dan of gelijk aan  $0,2 \text{ W/(m.K)}$  (§ 4.1.2.1);
- de warmteweerstand  $R$  van de isolerende delen, gemeten loodrecht op de thermische snedelij, is groter dan of gelijk aan het kleinste van  $R_1/2$ ,  $R_2/2$  en  $2 \text{ m}^2\text{K/W}$  (§ 4.1.2.2);
- voor elke aansluiting  $i$  tussen een isolerend deel en een isolatielaag of tussen twee isolerende delen onderling, is de contactlengte  $d_{\text{contact},i}$  groter dan of gelijk aan de minimale contactlengte (§ 4.1.2.3).

In een richting loodrecht op de thermische snedelij mag een ononderbroken opeenvolging van materialen die geen luchtlaag bevat en waarvan de warmtegeleidbaarheid  $\lambda_i$  van elk materiaal kleiner dan of gelijk is aan  $0,2 \text{ W/(m.K)}$ , beschouwd worden als een homogeen isolerend deel met een dikte  $d_{\text{insulating part}}$  en een warmteweerstand  $R$  gelijk aan respectievelijk de som van de diktes  $d_i$  - gemeten loodrecht op de thermische snedelij - van de afzonderlijke materialen en de som van de afzonderlijke warmteweerstanden  $R_i = d_i / \lambda_i$ .

##### 4.1.2.1 Eis aan de warmtegeleidbaarheid $\lambda_{\text{insulating part}}$ van elk van de isolerende delen

De warmtegeleidbaarheid  $\lambda_{\text{insulating part}}$  van elk van de isolerende delen moet voldoen aan volgende voorwaarde:

$$\text{Eq. 16} \quad \lambda_{\text{insulating part}} \leq \min(0,2, 10 \cdot \lambda_1, 10 \cdot \lambda_2) \quad \text{W/(m.K)}$$

met:

- $\lambda_{\text{insulating part}}$  de warmtegeleidbaarheid van een isolerend deel, bepaald volgens nadere specificaties van de minister, in  $\text{W/(m.K)}$ .
- $\lambda_1, \lambda_2$  de warmtegeleidbaarheden van de isolatielagen van de flankerende scheidingsconstructies van het verliesoppervlak, in  $\text{W/(m.K)}$ . Bij een niet-homogene isolatielaag moet de oppervlaktegewogen warmtegeleidbaarheid gebruikt worden. Bij isolatielagen die bestaan uit meerdere bouwlagen (elk met een (oppervlaktegewogen) warmtegeleidbaarheid kleiner dan of gelijk aan  $0,20 \text{ W/(m.K)}$ ), moet de warmtegeleidbaarheid gebruikt worden van die bouwlaag met de grootste warmteweerstand.

Mechanische bevestigingen met een warmtegeleidbaarheid groter dan  $0,2 \text{ W/(m.K)}$  die de koude zijde van een isolerend deel rechtstreeks verbinden met de warme zijde van het isolerend deel, zijn enkel toegestaan indien de gesommeerde sectie van deze bevestigingen niet meer bedraagt dan  $1 \text{ cm}^2$  per lopende meter lineaire bouwknoop.

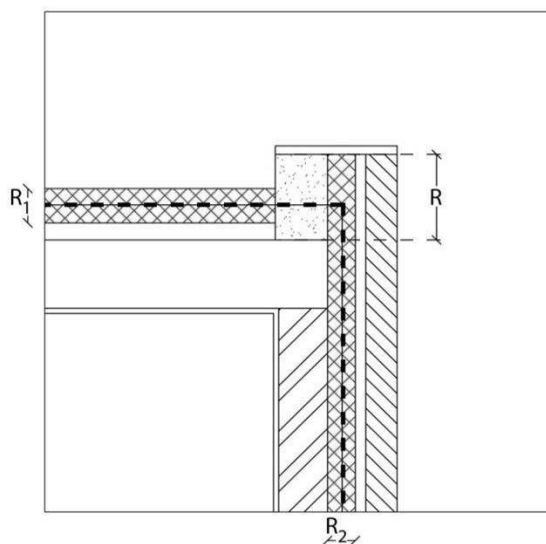
Plaatselijke onderbrekingen van het isolerend deel door een ander materiaal met een warmtegeleidbaarheid kleiner dan of gelijk aan  $0,2 \text{ W/(m.K)}$ , zijn enkel toegestaan indien het volume-aandeel van het ander materiaal kleiner dan of gelijk is aan 10% per lopende meter lineaire bouwknoop.

#### 4.1.2.2 Eis aan de warmteweerstand $R$ van elk van de isolerende delen

De warmteweerstand  $R$  van elk van de isolerende delen, gemeten loodrecht op de thermische snedelij, moet groter dan of gelijk zijn aan het kleinste van  $R_1/2$ ,  $R_2/2$  en  $2 \text{ m}^2\text{K/W}$ :

$$\text{Eq. 11} \quad R \geq \min(R_1/2 ; R_2/2 ; 2) \quad (\text{m}^2 \cdot \text{K/W})$$

**Figuur [4]: Basisregel 2 - warmteweerstand  $R$  van een isolerend deel**



met:

$R$  de warmteweerstand van een isolerend deel, in  $\text{m}^2\text{K/W}$ , bepaald volgens Eq. 12;

$R_1$  en  $R_2$  de warmteweerstanden van de isolatielagen van de flankerende scheidingsconstructies van het verliesoppervlak, bepaald volgens nadere specificaties van de minister, in  $\text{m}^2\text{K/W}$ .

$$\text{Eq. 12} \quad R = \frac{d_{\text{insulating part}}}{\lambda_{\text{insulating part}}} \quad (\text{m}^2 \cdot \text{K/W})$$

met:

$d_{\text{insulating part}}$  de dikte van het isolerend deel, gemeten loodrecht op de thermische snedelij, in m. Voor een niet-rechthoekig isolerend deel wordt  $d_{\text{insulating part}}$  bepaald als de kortste afstand tussen de koude en warme zijde van het isolerend deel;

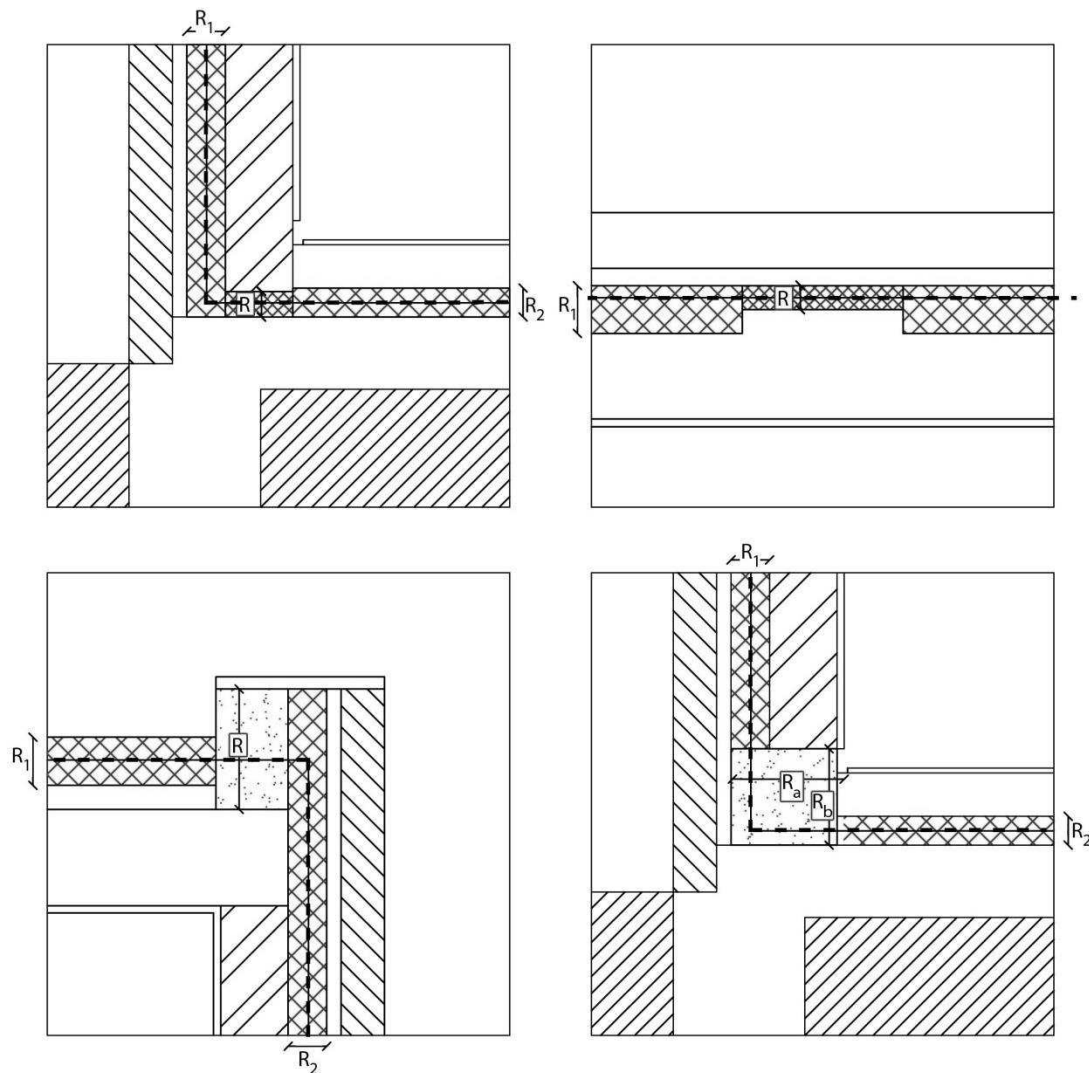
$\lambda_{\text{insulating part}}$  de warmtegeleidbaarheid van een isolerend deel, bepaald volgens nadere specificaties van de minister, in  $\text{W/(m.K)}$ .

De thermische snedelij is een lijn die de twee isolatielagen doorheen de isolerende delen met elkaar verbindt en die zoveel mogelijk parallel verloopt aan de begrenzingen van de isolatielagen en van de isolerende delen waar ze doorheen loopt (Figuur [5]). Bij raam- en deurprofielen met thermische onderbreking moet een thermische snedelij doorheen de thermische onderbreking lopen.

Het verloop van de thermische snedelij en de betekenis van de parameters  $R_1$ ,  $R_2$  en  $R$  worden weergegeven in Figuur [5]. Indien de thermische snedelij het isolerend deel in meerdere richtingen doorkruist, dienen de warmteweerstanden,

bepaald in elk van deze richtingen, te voldoen aan de opgelegde eis (Figuur [5] - rechtsonder).

**Figuur [5]: Basisregel 2 - richting van de gemeten warmteweerstand  $R$  van de isolerende delen**



**Uitzondering: raam- of deurprofielen**

Bij venster- en deuraansluitingen geldt dat de warmteweerstand van elk van de isolerende delen - gemeten loodrecht op de thermische snedelij - groter dan of gelijk moet zijn aan het kleinste van  $1.5 \text{ m}^2\text{K/W}$  en  $R_1/2$  met  $R_1$  de warmteweerstand van de isolatielaag van de flankerende scheidingsconstructie van het verliesoppervlak bepaald volgens nadere specificaties van de minister:

$$\text{Eq. 13} \quad R \geq \min(R_1/2 ; 1,5) \quad (\text{m}^2 \cdot \text{K/W})$$

met:

$R_1$  de warmteweerstand van de isolatielagen van de flankerende scheidingsconstructies van het verliesoppervlak, bepaald volgens nadere specificaties van de minister, in  $\text{m}^2\text{K/W}$ .



#### 4.1.2.3 *Eis aan de contactlengte tussen een isolatielaag en een isolerend deel of tussen twee isolerende delen onderling*

Bij elke aansluiting  $i$  tussen een isolatielaag en een isolerend deel of tussen twee isolerende delen onderling moet de contactlengte  $d_{\text{contact},i}$  voldoen aan:

$$\text{Eq. 14} \quad d_{\text{contact},i} = \min(d_{\text{insulating part}}/2 ; d_x/2) \quad (\text{m})$$

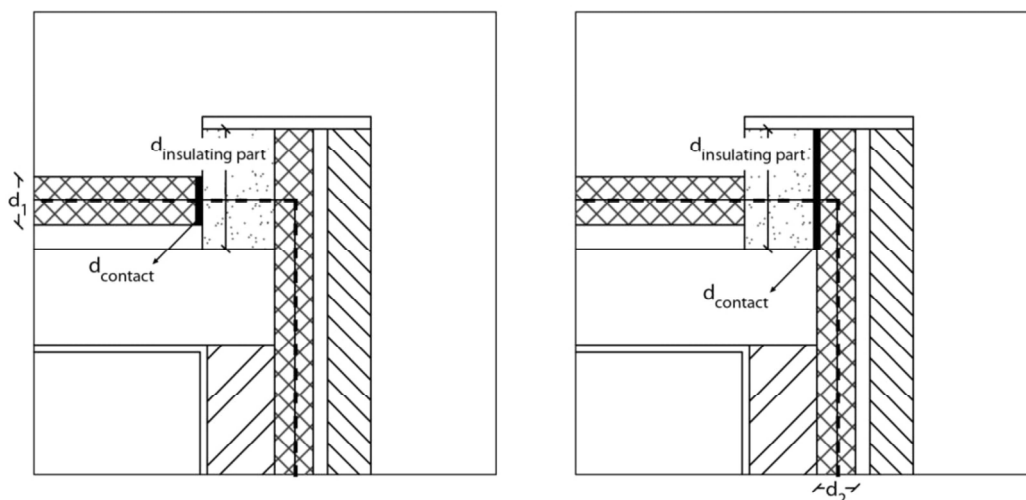
met:

$d_{\text{contact},i}$  de contactlengte t.p.v. aansluiting  $i$ , gedefinieerd als de rechtstreekse aansluitingslengte tussen de isolatielaag en het isolerend deel of tussen de twee isolerende delen onderling, gemeten tussen koude en warme zijde (Figuur [6]), in m;

$d_{\text{insulating part}}$  de dikte van het isolerend deel zoals bepaald in 4.1.2.2;

$d_x$  de dikte van de isolatielaag of de dikte van het aansluitende isolerende deel (Figuur [6] met  $x = 1$  of  $2$ ), in m. Bij de aansluiting van een isolerend deel met een raam- of deurprofiel zonder thermische onderbreking is  $d_x$  gelijk aan de dikte van het vast kader van het raam- of deurprofiel, gemeten in een richting loodrecht op het glasoppervlak.

**Figuur [6]: Basisregel 2 - per aansluiting dient de contactlengte  $d_{\text{contact}}$  te voldoen aan de eis**



#### ***Uitzondering: raam- of deurprofielen met thermische onderbreking***

Bij raam- of deurprofielen met thermische onderbreking geldt ter plaatse van de aansluiting tussen het isolerend deel en het raam- of deurprofiel dat het isolerend deel rechtstreeks in contact moet staan met de thermische onderbreking en dit over de volledige breedte van de thermische onderbreking.

#### **4.1.3 BASISREGEL 3: Minimale lengte van de weg van de minste weerstand**

De weg van de minste weerstand wordt gedefinieerd als het kortste traject tussen de binnenomgeving en de buitenomgeving of een aangrenzende onverwarmde ruimte dat nergens een isolatielaag of een isolerend deel met een warmteweerstand groter dan of gelijk aan het kleinste van  $R_1$  en  $R_2$  snijdt, met  $R_1$  en  $R_2$  de warmteweerstanden van de isolatielagen van de twee flankerende scheidingsconstructies van het verliesoppervlak, bepaald volgens nadere specificaties van de minister, in  $\text{m}^2\text{K}/\text{W}$ .

De totale lengte van de weg van de minste weerstand,  $l_i$ , moet voldoen aan volgende voorwaarde:

$$\text{Eq. 15} \quad l_i \geq 1 \quad (\text{m})$$

#### 4.2 Grenswaarden voor de lineaire warmtedoorgangscoefficiënt van "EPB-aanvaarde" bouwknopen

Indien aan de hand van een gevalideerde numerieke berekening aangetoond wordt dat de  $\Psi_e$ -waarde van een lineaire bouwknop kleiner dan of gelijk is aan de overeenkomstige  $\Psi_{e,lim}$ -waarde uit Tabel [1], dan wordt de lineaire bouwknop als een "EPB-aanvaarde" bouwknop beschouwd.

Voor een lineaire bouwknop die zich op de grens bevindt van twee of meer EPB-eenheden, moet enkel het eigen aandeel in de  $\Psi_e$ -waarde van de lineaire bouwknop -berekend aan de hand van een gevalideerde numerieke berekening- kleiner dan of gelijk zijn aan de  $\Psi_{e,lim}$ -waarde gedeeld door het aantal EPB-eenheden waarin de lineaire bouwknop betrokken is.

Indien er een combinatie optreedt van meerdere types lineaire bouwknopen waarvan de afzonderlijke typologieën moeilijk opsplitsbaar zijn, mag voor deze combinatie één totale  $\Psi_e$ -waarde bepaald worden aan de hand van een gevalideerde numerieke berekening. Om beschouwd te worden als een "EPB-aanvaarde" bouwknop, moet deze  $\Psi_e$ -waarde kleiner dan of gelijk zijn aan de som van de  $\Psi_{e,lim}$ -waarden van de afzonderlijke typologieën die erin voorkomen.

**Tabel [1]: Grenswaarden van de lineaire warmtedoorgangscoefficiënt  $\Psi_{e,lim}$**

	$\Psi_{e,lim}$
1. Buitenhoeken (1) (2) :	
• 2 muren	-0,10 W/(m,K)
• andere buitenhoeken	0,00 W/(m,K)
2. Binnenhoeken (3)	0,15 W/(m,K)
3. Venster- en deuraansluitingen	0,10 W/(m,K)
4. Funderingsaanzetten	0,05 W/(m,K)
5. Balkons, luifels	0,10 W/(m,K)
6. Aansluitingen van een scheidingsconstructie binnen eenzelfde EPB-eenheid of tussen 2 verschillende EPB-eenheden op een scheidingsconstructie van het verliesoppervlak	0,05 W/(m,K)
7. Alle lineaire bouwknopen die niet onder 1 t.e.m. vallen	0,00 W/(m,K)
(1) Met uitzondering van funderingsaanzetten.	
(2) Voor een buitenhoek moet de hoek $\alpha$ - gemeten tussen de twee buitenoppervlakken van de scheidingsconstructies van het verliesoppervlak - voldoen aan: $180^\circ < \alpha < 360^\circ$ .	
(3) Voor een binnenhoek moet de hoek $\alpha$ - gemeten tussen de twee buitenoppervlakken van de scheidingsconstructies van het verliesoppervlak - voldoen aan: $0^\circ < \alpha < 180^\circ$ .	

## **5 Waarden bij ontstentenis voor de warmtedoorgangscoefficienten van lineaire bouwknopen en puntbouwknopen**

In § 3.1.2 en in § 3.2 kunnen waarden bij ontstentenis gebruikt worden voor de lineaire warmtedoorgangscoefficienten  $\Psi_e$  en voor de puntwarmtedoorgangscoefficienten  $\chi_e$ . Deze zijn bepaald in Tabel [2] en

Tabel [3].

Voor een lineaire of puntbouwknoop die zich op de grens bevindt van twee of meer EPB-eenheden, is de waarde bij ontstentenis van het eigen aandeel gelijk aan de getalwaarde uit Tabel [2] of

Tabel [3] gedeeld door het aantal EPB-eenheden waarin de lineaire of puntbouwknop betrokken is.

Indien er een combinatie optreedt van meerdere types lineaire bouwknopen waarvan de afzonderlijke typologieën moeilijk opsplitsbaar zijn, mag voor deze combinatie één totale waarde bij ontstentenis bepaald worden. Deze is gelijk aan de som van de waarden bij ontstentenis van de afzonderlijke typologieën die erin voorkomen.

**Tabel [2]: Waarden bij ontstentenis voor lineaire bouwknopen**

	$\Psi_{e,k}$ bij ontstentenis
1. Bouwknop zonder thermische onderbreking met lineaire doorverbindingen in metaal of gewapend beton	$0,90 + \Psi_{e,lim} (*) \text{ W/(m.K)}$
2. Bouwknop met thermische onderbreking met puntsgewijze doorverbindingen in metaal	$0,40 + \Psi_{e,lim} (*) \text{ W/(m.K)}$
3. Andere	$0,15 + \Psi_{e,lim} (*) \text{ W/(m.K)}$
(*) $\Psi_{e,lim}$ uit Tabel [1]	

**Tabel [3]: Waarden bij ontstentenis voor puntbouwknopen**

	$\chi_{e,1}$ bij ontstentenis
1. Onderbreking van de isolatielaag door metalen elementen ( $z$ = zijde van het omschreven vierkant, in m)	$4,7 \cdot z + 0,03 \text{ W/K}$
2. Onderbreking van de isolatielaag door andere materialen dan metaal ( $A$ = sectie van de onderbreking, in $\text{m}^2$ )	$3,8 \cdot A + 0,1 \text{ W/K}$

Gezien om gevoegd te worden bij het besluit van de Vlaamse Regering van 15 december 2017 houdende wijziging van het Energiebesluit van 19 november 2010, wat betreft aanpassingen aan diverse bepalingen over de energieprestatieregelgeving.

Brussel, 15/12/2017

De minister-president van de Vlaamse Regering,

Geert BOURGEOIS

De Vlaamse minister van Begroting, Financiën en Energie,

Bart TOMMELEIN

## TRADUCTION

## AUTORITE FLAMANDE

[C – 2017/32218]

**15 DECEMBRE 2017. — Arrêté du Gouvernement flamand modifiant l'arrêté relatif à l'Energie du 19 novembre 2010, en ce qui concerne les adaptations aux différentes dispositions relatives à la réglementation de la performance énergétique**

Le Gouvernement flamand,

Vu le décret sur l'Energie du 8 mai 2009, l'article 10.1.5, inséré par le décret du 18 novembre 2011 et modifié par le décret du 17 février 2017, l'article 11.1.1, modifié par les décrets des 18 novembre 2011, 14 mars 2014, 25 avril 2014 et 17 février 2017, l'article 11.1.3, remplacé par le décret du 18 décembre 2011, l'article 11.1.5, modifié par les décrets des 18 novembre 2011 et 17 février 2017 ;

Vu l'arrêté relatif à l'Energie du 19 novembre 2010 ;

Vu l'avis de l'Inspection des Finances, rendu le 3 juillet 2017 ;

Vu la communication à la Commission européenne, en application de l'article 8, alinéa 1<sup>er</sup>, de la Directive 2015/1535/UE du Parlement européen et du Conseil du 9 septembre 2015 prévoyant une procédure d'information dans le domaine des réglementations techniques et des règles relatives aux services de la société de l'information, et vu le fait que la période du « standstill » a expiré le 15 décembre 2017, qui permet de répondre aux formalités prescrites par la présente directive ;

Vu les avis 59.690/3, n° 61.581/3 et n° 62.229/3 du Conseil d'État, donnés respectivement les 29 juillet 2016, 22 juin 2017 et 30 octobre 2017, en application de l'article 84, § 1<sup>er</sup>, alinéa premier, 2<sup>o</sup>, des lois sur le Conseil d'État, coordonnées le 12 janvier 1973 ;

Sur la proposition du Ministre flamand du Budget, des Finances et de l'Energie ;

Après délibération,

Arrête :

CHAPITRE 1<sup>er</sup>. — *Modifications au titre VIII de l'arrêté relatif à l'Energie du 19 novembre 2010*

**Article 1<sup>er</sup>.** Le titre VIII de l'arrêté relatif à l'Energie du 19 novembre 2010 est complété par un chapitre VIII, rédigé comme suit :

« Chapitre VIII. Agrément comme organisateur d'un cadre de qualité pour l'exécution de tests d'étanchéité ou l'établissement de rapports de ventilation »

**Art. 2.** Dans le même arrêté, dans le chapitre VIII, ajouté par l'article 1<sup>er</sup>, les articles 8.8.1 à 8.8.2 inclus sont insérés, rédigés comme suit :

« Art. 8.8.1. § 1<sup>er</sup>. Un organisateur d'un cadre de qualité pour l'exécution de tests d'étanchéité, tel que fixé par le Ministre, ou pour l'établissement de rapports de ventilation, tel que fixé par le Ministre, doit au moins répondre aux conditions visées au paragraphe 2.

§ 2. L'organisateur d'un cadre de qualité dispose d'une procédure de qualification pour les mesureurs de l'étanchéité à l'air, respectivement pour les rapporteurs de ventilation. Cette procédure consiste au moins en une formation facultative, un examen théorique et un examen pratique obligatoires.

L'organisateur d'un cadre de qualité garantit la qualité des mesurages d'étanchéité à l'air et le rapportage relatif à la ventilation en effectuant des contrôles de bureau et des contrôles sur place en combinaison avec un maintien efficace. Le nombre minimum de contrôles de bureau et de contrôles sur place sur une base annuelle, principalement sur la base d'un sondage arbitraire, s'élève à 10 %.

Les contrôles échantillonnés sont complétés par des contrôles ciblés, de sorte que 90 % des mesureurs de l'étanchéité à l'air actifs et des rapporteurs de ventilation soient soumis au moins 1 fois par an à un contrôle de bureau et un contrôle sur place.

Au moins la moitié des contrôles sur place se rapporte à l'exactitude des débits de fuite rapportés (en cas d'étanchéité à l'air) ou des débits mécaniques (en cas de systèmes de ventilation).

L'organisateur d'un cadre de qualité dispose d'une base de données des déclarations de conformité délivrées à consulter par les parties intéressées ainsi que par l'autorité publique, dont la sécurité des données est garantie et dont la gestion répond à la législation sur la protection de la vie privée. L'organisateur d'un cadre de qualité mène une politique avec des procédures y afférentes pour garantir la confidentialité des informations sensibles.

L'organisateur d'un cadre de qualité est impartial. Pour être considéré comme impartial, l'organisateur d'un cadre de qualité ne peut avoir aucun membre ou administrateur exécutant eux-mêmes des mesurages de l'étanchéité à l'air ou établissant des rapports de ventilation dans le cadre de cette législation.

L'organisateur d'un cadre de qualité a la personnalité juridique et dispose d'une accréditation selon NBN EN ISO 17065 (certification de produits ou services) dans le domaine du bâtiment.

Art. 8.8.2. La demande pour être agréé comme organisateur d'un cadre de qualité visé à l'article 8.8.1, est introduite auprès de la « Vlaams Energieagentschap ». Cette demande comporte au moins les données suivantes :

1° les données du demandeur, notamment le nom officiel, l'adresse, le numéro de téléphone ;

2° une description dont il ressort qu'il a été répondu aux conditions visées à l'article 8.8.1, § 2.

La « Vlaams Energieagentschap » met à disposition un formulaire de demande sur son site web. Le demandeur est tenu de fournir dans le délai imparti toutes les informations et tous les documents complémentaires demandés par la « Vlaams Energieagentschap » dans le cadre de son examen.

La « Vlaams Energieagentschap » examine la demande et statue sur la demande par arrêté du chef de l'agence. ».

CHAPITRE 2. — *Modifications au titre IX de l'arrêté relatif à l'Energie du 19 novembre 2010*

**Art. 3.** Dans l'article 9.1.11, § 2/1<sup>er</sup> du même arrêté, inséré par l'arrêté du Gouvernement flamand du 18 décembre 2015 et modifié par l'arrêté du Gouvernement flamand du 13 janvier 2017, le membre de phrase « E<sub>els, fcf f</sub> l'exigence relative au niveau E pour la partie fonctionnelle f, telle que reproduite dans le tableau ci-dessous, (-) » est remplacé par le membre de phrase « E<sub>els, fcf f</sub> l'exigence relative au niveau E pour la partie fonctionnelle f, telle que reproduite dans le tableau ci-dessous, (-) ».

**Art. 4.** Dans l'article 9.1.12/2 du même arrêté, inséré par l'arrêté du Gouvernement flamand du 28 septembre 2012 et modifié par les arrêtés du Gouvernement flamand des 29 novembre 2013, 18 décembre 2015 et 13 janvier 2017, les modifications suivantes sont apportées :

1° dans l'alinéa premier, 1°, *b)*, il est ajouté le membre de phrase « et au moins 0,025 m<sup>2</sup> par m<sup>2</sup> de superficie de sol utile de logement lorsque le permis d'environnement pour les actes urbanistiques est demandé avant le 1<sup>er</sup> janvier 2018 » ;

2° dans l'alinéa premier, 4°, le point *b)* est abrogé ;

3° dans l'alinéa premier, 5°, les mots « dont la chaleur provient pour au moins 45 % de sources d'énergie renouvelables » sont abrogés ;

4° il est ajouté un alinéa quatre et un alinéa cinq, rédigés comme suit :

« Par dérogation aux alinéas premier à trois inclus, les nouveaux bâtiments résidentiels à construire, pour lesquels la notification ou la demande de permis d'urbanisme ou de permis d'environnement pour des actes urbanistiques est faite avant le 1<sup>er</sup> janvier 2018, obtiennent au moins 15 kWh/an d'énergie par m<sup>2</sup> de superficie au sol utile de l'unité PER de sources d'énergie renouvelables au moyen d'un ou plusieurs systèmes cités dans l'alinéa premier ou les besoins entiers bruts en énergie pour le chauffage de locaux sont couverts par un ou plusieurs des systèmes visés à l'alinéa premier, 3° et 4° ou mentionnés à l'alinéa premier, 5°, dont la chaleur provient pour au moins 100 % de sources d'énergie renouvelables. Des systèmes installés dans de tels bâtiments ne doivent pas répondre aux conditions visées à l'alinéa premier, 2°, *b)*, 3°, *a)* et 4°, *a)*. La consommation d'énergie de sources d'énergie renouvelables est calculée conformément aux dispositions de l'annexe V, jointe au présent arrêté. La part de la production provenant de sources d'énergie renouvelables pour un système de fourniture de chaleur externe,  $f_{RE,dhv}$  peut être définie en détail selon les règles fixées par le ministre et équivaut par défaut à 0 %.

Par dérogation à l'alinéa quatre, les systèmes cités ci-après répondent aux conditions suivantes :

1° un système d'énergie solaire thermique ne répond qu'à la condition visée à l'alinéa premier, 1°, *b)* ;

2° un participant visé à l'alinéa premier, 6°, obtient au moins 15 kWh/an d'énergie par m<sup>2</sup> de superficie au sol utile de l'unité PER de sources d'énergie renouvelables au moyen d'un ou plusieurs des systèmes visés à l'alinéa premier. ».

**Art. 5.** Dans l'article 9.1.12/3, § 1<sup>er</sup>, du même arrêté, inséré par l'arrêté du Gouvernement flamand du 28 septembre 2012 et modifié en dernier lieu par l'arrêté du Gouvernement flamand du 13 janvier 2017, il est inséré deux alinéas entres les deuxième et troisième alinéas, rédigés comme suit :

« Par dérogation à l'alinéa deux, des nouvelles unités EPN à construire pour lesquelles la notification ou la demande de permis d'urbanisme ou de permis d'environnement pour des actes urbanistiques est faite à partir du 1<sup>er</sup> janvier 2018, obtiennent au moins 15 kWh/an d'énergie par m<sup>2</sup> de superficie au sol utile de l'unité EPN de sources d'énergie renouvelables au moyen d'un ou plusieurs systèmes visés à l'alinéa premier, ou les besoins entiers bruts en énergie pour le chauffage de locaux sont couverts par un ou plusieurs des systèmes visés à l'article 9.1.12/2, alinéa premier, 3° et 4° ou visés à l'alinéa premier, 5°, dont la chaleur provient pour au moins 100 % de sources d'énergie renouvelables. Des systèmes installés dans de tels bâtiments ne doivent pas répondre aux conditions visées à l'article 9.1.12/2, alinéa premier, 2°, *b)*, 3°, *a)* et 4°, *a)*. Toutefois, en ce qui concerne les unités EPN, l'article 9.1.12/2, alinéa cinq, 2°, s'applique par analogie en cas de participation.

Par dérogation aux alinéas deux et trois, il n'y a pas d'exigences à observer pour une nouvelle unité EPN à établir dans le domaine de la part d'énergie renouvelable, lorsqu'elle répond à toutes les conditions suivantes :

1° l'unité EPN a un volume protégé inférieur à 800 m<sup>3</sup> ;

2° l'unité EPN fait partie d'un bâtiment industriel ou un bâtiment agricole qui n'est pas destiné à l'habitat ;

3° l'ensemble des unités EPN comportent au maximum 40 % du volume total protégé. ».

**Art. 6.** Dans l'article 9.1.17, § 5, du même arrêté, inséré par l'arrêté du Gouvernement flamand du 13 janvier 2017, les modifications suivantes sont apportées :

1° dans l'alinéa premier, le point 2° est remplacé par ce qui suit :

« 2° soit les besoins entiers bruts en énergie pour le chauffage de locaux de l'unité PEB, couverts au moyen d'un ou plusieurs systèmes visés à l'article 9.1.12/2, alinéa premier, 3° et 4° ou visés à l'alinéa premier, 5°, dont la chaleur provient au moins pour 100 % de sources d'énergie renouvelables, soit au moins 15 kWh/an d'énergie par m<sup>2</sup> de superficie utile au sol de l'unité PEB en provenance de sources d'énergie renouvelables, lorsque la consommation d'énergie totale est plus élevée et si la notification est faite ou si le permis d'environnement pour les actes urbanistiques est demandé à partir du 1 janvier 2018. »

2° entre les alinéas deux et trois, il est inséré un alinéa, rédigé comme suit :

« Par dérogation à l'alinéa premier, 2°, les systèmes cités ci-après répondent aux conditions suivantes :

1° lors de la rénovation énergétique majeure d'une unité PER, un système d'énergie solaire thermique ne répond qu'à la condition visée à l'article 9.1.12/2, alinéa premier, 1°, *b)* ;

2° un participant visé à l'article 9.1.12/2, alinéa premier, 6°, obtient au moins 15 kWh/an d'énergie par m<sup>2</sup> de superficie au sol utile de l'unité PEB de sources d'énergie renouvelables au moyen d'un ou plusieurs des systèmes visés à l'alinéa premier. ».

**Art. 7.** A l'article 9.1.30, § 4, du même arrêté, inséré par l'arrêté du Gouvernement flamand du 28 septembre 2012 et modifié par les arrêtés du Gouvernement flamand des 4 avril 2014 et 18 décembre 2015, est ajoutée la phrase suivante :

« Dans le cadre de la fixation des affranchissements et dérogations généraux visés à l'article 9.1.29, le Ministre peut également déroger au délai d'introduction de la déclaration PEB visée à l'article 11.1.8, § 1<sup>er</sup>, du Décret sur l'Énergie du 8 mai 2009. ».

**Art. 8.** Dans l'article 9.1.32/1 du même arrêté, inséré par l'arrêté du Gouvernement flamand du 18 décembre 2015, la phrase « Le ministre peut fixer les règles relatives à la façon dont ces contrôles sont effectués. » est remplacée par la phrase « Le ministre peut également arrêter la façon dont les contrôles sur ces exigences sont effectués et il peut arrêter les exigences auxquelles doivent répondre les personnes ou organisations effectuant les contrôles. ».

**Art. 9.** L'article 9.1.32/2 du même arrêté, inséré par l'arrêté du Gouvernement flamand du 18 décembre 2015, est complété par la phrase « Le ministre peut également arrêter la façon dont les contrôles sur ces exigences sont effectués et il peut arrêter les exigences auxquelles doivent répondre les personnes ou organisations effectuant ces contrôles. »



## CHAPITRE 3. — Modifications aux annexes à l'arrêté relatif à l'Energie du 19 novembre 2010

**Art. 10.** L'annexe V au même arrêté, remplacée par l'arrêté du Gouvernement flamand du 13 janvier 2017 et modifiée par l'arrêté du Gouvernement flamand du 13 janvier 2017, est remplacée par l'annexe 1<sup>re</sup>, jointe au présent arrêté.

**Art. 11.** L'annexe VI au même arrêté, remplacée par l'arrêté du Gouvernement flamand du 13 janvier 2017, est remplacée par l'annexe 2, jointe au présent arrêté.

**Art. 12.** L'annexe VIII au même arrêté est remplacée par l'annexe 3, jointe au présent arrêté.

**Art. 13.** Dans l'annexe IX au même arrêté, modifiée en dernier lieu par l'arrêté du Gouvernement flamand du 13 janvier 2017, les modifications suivantes sont apportées :

1° dans le point 1/3 la phrase

« Dans ce cas il faut tenir compte d'un débit de :

1° 0,36 m<sup>3</sup> h<sup>-1</sup> par cm<sup>2</sup> de fente pour une différence de pression de 2 Pa ;

2° 0,80 m<sup>3</sup> h<sup>-1</sup> par cm<sup>2</sup> de fente pour une différence de pression de 10 Pa. »

est remplacée par la phrase :

« Dans ce cas il faut tenir compte d'un débit de 0,36 m<sup>3</sup>/h par cm<sup>2</sup> de fente pour une différence de pression de 2 Pa » ;

2° dans le point 2, le point c) est abrogé.

**Art. 14.** Dans l'annexe XII au même arrêté, insérée par l'arrêté du Gouvernement flamand du 29 novembre 2013, remplacée par l'arrêté du Gouvernement flamand du 18 décembre 2015 et modifiée par l'arrêté du Gouvernement flamand du 13 janvier 2017, les modifications suivantes sont apportées :

1° dans le point 5 sous le sous-titre « Chaudière - à combustible gazeux et liquide », sous la déclaration de  $\eta_{30\%}$  le texte « Lorsque le rendement n'est pas connu, le rendement peut être calculé comme suit :

Chaudières standard (température constante) :

$$\eta_{30\%} \text{ (in \%)} = 80 + 3 \log P_n$$

Chaudières à température basse (y compris les chaudières de condensation à gasoil) :

$$\eta_{30\%} \text{ (in \%)} = 87,5 + 1,5 \log P_n$$

Chaudières de condensation :

$$\eta_{30\%} \text{ (in \%)} = 97 + \log P_n$$

où  $P_n$  est la puissance nominale utile de la chaudière.

« Si ni le rendement à charge partielle lors d'une charge de 30% ni la puissance nominale utile sont connues, la valeur par défaut est utilisée, telle que définie au tableau [11] au § 10.2.3.2 de l'annexe V à l'arrêté relatif à l'Energie du 19 novembre 2010. »

est remplacé par le texte suivant :

« Lorsque le rendement n'est pas connu, le rendement peut être calculé comme suit :

Chaudières standard (température constante) :

$$\eta_{30\%} \text{ (in \%)} = 80 + 3 \log P_n$$

Chaudières à température basse (y compris les chaudières de condensation à gasoil) :

$$\eta_{30\%} \text{ (in \%)} = 87,5 + 1,5 \log P_n$$

Chaudières de condensation à gaz :

$$\eta_{30\%} \text{ (in \%)} = 97 + \log P_n$$

où  $P_n$  est la puissance nominale utile de la chaudière. »

2° dans le point 5, sous le sous-titre « Pompes à chaleur électriques », le texte

« Le facteur de performance saisonnière minimal FPS de la pompe à chaleur figurera au tableau 1<sup>er</sup>.

Type de pompe à chaleur	FPS minimal
sol/eau	3,3
eau/eau	3,9
air/eau	2,8
air/air	2,9
dx et/ou dc	aucune exigence

Tableau 1 - Facteur de performance saisonnière requis minimal.

Le facteur de performance saisonnière FPS est déterminé selon la méthode décrite à l'annexe V de l'arrêté relatif à l'Energie.

La valeur par défaut pour les FPS pour les pompes à chaleur utilisant l'air comme source de chaleur et comme fluide caloporteur est fixé à 1,25. Pour tous les autres types de pompes à chaleur, la valeur par défaut pour les FPS est égale à 2. »

est remplacé par le texte suivant :

« Le rendement de production  $\eta_{\text{gen,heat}}$  de la pompe à chaleur figurera au tableau 1<sup>er</sup>.

Type de pompe à chaleur	$\eta_{\text{gen,heat}}$ minimale
sol/eau	3,3
eau/eau	3,9
air/eau	2,8
air/air	2,9
dx et/ou dc	aucune exigence
riothermie	aucune exigence
boucle d'eau	aucune exigence

Tableau 2 - Rendement de production requis minimal.

Le rendement de production  $\eta_{\text{gen,heat}}$  est déterminé selon la méthode décrite à l'annexe V de l'arrêté relatif à l'Energie. ».

#### CHAPITRE 4. — Dispositions finales

**Art. 15.** Le présent arrêté entre en vigueur le 1<sup>er</sup> janvier 2018, à l'exception des articles 1<sup>er</sup> et 2, qui entrent en vigueur le 1<sup>er</sup> mai 2018.

L'article 9.1.12/2, alinéa premier, 4<sup>o</sup> et 5<sup>o</sup>, de l'arrêté relatif à l'Energie du 19 novembre 2010 tel que modifié par l'article 4, 2<sup>o</sup> et 3<sup>o</sup>, du présent arrêté, et les annexes V, VI, VIII, IX et XII à l'arrêté relatif à l'Energie du 19 novembre 2010, telles que remplacées ou modifiées par les articles 10, 11, 12, 13 et 14 du présent arrêté, s'appliquent pour la première fois aux dossiers où la notification ou la demande d'un permis d'environnement pour les actes urbanistiques est introduite à partir du 1<sup>er</sup> janvier 2018.

**Art. 16.** Le Ministre flamand qui a la politique de l'énergie dans ses attributions est chargé de l'exécution du présent arrêté.

Bruxelles, le 15 décembre 2017.

Le Ministre-Président du Gouvernement flamand,  
G. BOURGEOIS

Le Ministre flamand du Budget, des Finances et de l'Energie,  
B. TOMMELEIN

### VLAAMSE OVERHEID

#### Cultuur, Jeugd, Sport en Media

[2017/206872]

#### 18 DECEMBER 2017. — Wijziging van het ministerieel besluit van 15 juli 2016 houdende de benoeming van de leden van de Sectorraad Sport van de Raad voor Cultuur, Jeugd, Sport en Media

Bij besluit van de Vlaamse minister van Werk, Economie, Innovatie en Sport van 18 december 2017 wordt bepaald :

**Artikel 1.** In artikel 1 van het ministerieel besluit van 15 juli 2016 houdende de benoeming van de leden van de Sectorraad Sport van de Raad voor Cultuur, Jeugd, Sport en Media worden de volgende wijzigingen aangebracht :

1<sup>o</sup> in punt 1<sup>o</sup>, a) de woorden "de heer Frank Bulcaen" vervangen door de woorden "de heer Jacky Mouligneau".

**Art. 2.** Aan de heer Frank Bulcaen wordt eervol ontslag verleend als lid van de Vlaamse Sportraad. De heer Jacky Mouligneau voleindigt het mandaat.

**Art. 3.** In artikel 2 van het ministerieel besluit van 15 juli 2016 houdende de benoeming van de leden van de Sectorraad Sport van de Raad voor Cultuur, Jeugd, Sport en Media worden de volgende wijzigingen aangebracht :

1<sup>o</sup> in punt 2<sup>o</sup>, a) de woorden "de heer Jonas Heuts" vervangen door de woorden "de heer Alain Lescauwaet".

2<sup>o</sup> in punt 2<sup>o</sup>, b) de woorden "de heer Alain Lescauwaet" vervangen door de woorden "de heer Koen Umans".

**Art. 4.** Aan de heer Jonas Heuts wordt eervol ontslag verleend als lid van de Vlaamse Sportraad. De heer Alain Lescauwaet voleindigt het mandaat van Jonas Heuts.

**Art. 5.** Dit besluit treedt in werking op 1 januari 2018.

### VLAAMSE OVERHEID

#### Omgeving

[C - 2017/14372]

#### 20 DECEMBER 2017. — Ministerieel besluit houdende de uitbetalingsregels voor de vergoedingen voor de opkoop van groenestroomcertificaten door de elektriciteitsdistributienetbeheerders, vermeld in artikel 6.4.14/2 van het Energiebesluit van 19 november 2010

DE VLAAMSE MINISTER VAN BEGROTING, FINANCIËN EN ENERGIE,

Gelet op het Energiedecreet van 8 mei 2009, artikel 7.5.1, artikel 8.4.1, 9<sup>o</sup>, artikel 8.7.1 en artikel 13.1.1;

Gelet op het Energiebesluit van 19 november 2010, artikel 6.4.14/2, vervangen bij het besluit van de Vlaamse Regering van 21 oktober 2016 en gewijzigd bij het besluit van de Vlaamse Regering van 22 december 2017, en artikel 11.1.3, ingevoegd bij besluit van de Vlaamse Regering van 10 januari 2014 en gewijzigd bij de besluiten van de Vlaamse Regering van 21 oktober 2016 en 22 december 2017;

Gelet op het besluit van de Vlaamse Regering van 8 november 2013 betreffende de algemene regels inzake subsidiëring;

Gelet op het besluit van de Vlaamse Regering van 22 december 2017 houdende wijziging van het Energiebesluit van 19 november 2010, wat betreft een vergoeding voor de uitvoering van de openbaredienstverplichtingen vermeld in artikel 7.1.6 en 7.1.7 van het Energiedecreet van 8 mei 2009, artikel 6;

Gelet op het ministerieel besluit van 30 november 2016 houdende de uitbetalingsregels voor de vergoedingen voor de opkoop van groenestroomcertificaten door de elektriciteitsdistributienetbeheerders, vermeld in artikel 6.4.14/2 van het Energiebesluit van 19 november 2010;

Gelet op het gunstig advies van de Inspectie van Financiën, gegeven op 18 december 2017;

Gelet op de wetten op de Raad van State, gecoördineerd op 12 januari 1973, artikel 3, § 1;

Gelet op de dringende noodzakelijkheid;

Overwegende dat via het besluit van de Vlaamse Regering van 22 december 2017 houdende wijziging van het Energiebesluit van 19 november 2010, wat betreft een vergoeding voor de uitvoering van de openbaredienstverplichtingen vermeld in artikel 7.1.6 en 7.1.7 van het Energiedecreet van 8 mei 2009 in het Energiebesluit een vergoedingssysteem voor de elektriciteitsdistributienetbeheerders wordt ingesteld voor de opkoop van groenestroomcertificaten door die elektriciteitsdistributienetbeheerders; dat begrotingsmatig nog vanaf 2017 deze vergoedingen moeten worden toegekend, waardoor er geen tijd meer is om de normale adviesprocedures te doorlopen;

Besluit :

**Artikel 1.** § 1. De begunstigde elektriciteitsdistributienetbeheerder kan voor de vergoeding, vermeld in artikel 6.4.14/2 van het Energiebesluit van 19 november 2010, een schuldvordering indienen bij het Vlaams Energieagentschap.

§ 2. Een elektriciteitsdistributienetbeheerder die reeds een vergoeding heeft ontvangen die geheel of deels betrekking heeft op artikel 6.4.14/2, § 2, tweede lid van het Energiebesluit van 19 november 2010, kan vervolgens geen enkele schuldvordering meer indienen voor een vergoeding die geheel of deels betrekking heeft op artikel 6.4.14/2, § 2, derde lid van het Energiebesluit van 19 november 2010.

**Art. 2.** De in aanmerking komende kosten per individuele elektriciteitsdistributienetbeheerder  $K_{dnb}$  worden als volgt vastgesteld:

$$K_{dnb} = \sum (A_{dnb} \times W_{dnb})$$

Met hierin:

- $A_{dnb}$  = het aantal in de boekhouding van de elektriciteitsdistributienetbeheerder verwerkte certificaten met boekhoudkundige waarde  $W_{dnb}$  vermeld in artikel 6.4.14/2, §2, tweede lid van het Energiebesluit van 19 november 2010 waarvoor een schuldvordering werd ingediend voor een kalenderjaar vermeld in artikel 6.4.14/2, §2, eerste lid van het Energiebesluit van 19 november 2010 en die werden ingediend bij de VREG zoals vermeld in artikel 6.4.14/2, §2, vijfde lid van het Energiebesluit van 19 november 2010.
- $W_{dnb}$  = bij indiening ervan bij de VREG zoals vermeld in artikel 6.4.14/2, §2, vijfde lid van het Energiebesluit van 19 november 2010, de boekhoudkundige waarde van het groenestroomcertificaat in portefeuille vermeld in artikel 6.4.14/2, §2, tweede lid van het Energiebesluit van 19 november 2010 en met een maximale waarde die niet hoger is dan de waarde die de elektriciteitsdistributienetbeheerder conform artikel 7.1.6 van het Energiedecreet van 8 mei 2009 voor dat groenestroomcertificaat heeft betaald, met een plafond van 93 euro per groenestroomcertificaat.
- $\sum (A_{dnb} \times W_{dnb})$  = de som over alle boekhoudkundige waarden  $W_{dnb}$  van groenestroomcertificaten in portefeuille vooraleer die werden ingediend bij de VREG zoals vermeld in artikel 6.4.14/2, §2, tweede lid van het Energiebesluit van 19 november 2010 en die vervolgens zijn ingediend bij de VREG zoals vermeld in artikel 6.4.14/2, §2, vijfde lid van het Energiebesluit van 19 november 2010 en waarvoor schuldvorderingen werden ingediend voor het betrokken kalenderjaar vermeld in artikel 6.4.14/2, §2, eerste lid van het Energiebesluit van 19 november 2010.

**Art. 3.** § 1. De uit te betalen jaarlijkse vergoeding per individuele elektriciteitsdistributienetbeheerder  $M_{dnb}$  wordt als volgt vastgesteld:

$$M_{dnb} = \frac{K_{dnb}}{\sum K_{dnb}} \times M$$

Met hierin:

- $K_{dnb}$  zoals bepaald in artikel 2.
- $\sum K_{dnb}$  = de som over alle in aanmerking komende kosten  $K_{dnb}$  van alle elektriciteitsdistributienetbeheerders die schuldvorderingen hebben ingediend voor het betrokken kalenderjaar vermeld in artikel 6.4.14/2, §2, eerste lid van het Energiebesluit van 19 november 2010.
- $M$  = het maximale bedrag van de totale vergoeding voor alle elektriciteitsdistributienetbeheerders samen, dat jaarlijks door de minister is vastgelegd volgens artikel 6.4.14/2, §2, vierde lid van het Energiebesluit van 19 november 2010 evenwel te verminderen met de reeds voor een kalenderjaar uitbetaalde bedragen.

§ 2. In afwijking van paragraaf 1 kan de uit te betalen jaarlijkse vergoeding per individuele elektriciteitsdistributienetbeheerder  $M_{dnb}$  niet hoger liggen dan de in aanmerking komende kosten per individuele elektriciteitsdistributienetbeheerder  $K_{dnb}$ .

**Art. 4.** § 1. Aan elke schuldvordering worden bewijsstukken toegevoegd over de herkomst en de technologie, een bewijs van indiening bij de VREG, een bewijsstuk van de boekhoudkundige waarde van de in artikel 2 vermelde groenestroomcertificaten direct voorafgaand aan indiening bij de VREG.

§ 2. Er moeten geen andere verantwoordingen of bewijsstukken worden ingediend bij de schuldvordering.

§ 3. Er moeten evenwel bewijsstukken ter beschikking te worden gehouden in de zin dat de onder artikel 3 opgegeven aantallen en boekwaarden van groenestroomcertificaten zich moeten weerspiegelen in de boekhouding van de elektriciteitsdistributienetbeheerder.

§ 4. De relevante stukken moeten aan het Vlaams Energieagentschap worden bezorgd indien hier wordt om gevraagd.

**Art. 5.** Het Vlaams Energieagentschap kan nadere regels vastleggen voor de te volgen uitbetalingsprocedures.

**Art. 6.** Artikel 1 van het besluit van de Vlaamse Regering van 22 december 2017 houdende wijziging van het Energiebesluit van 19 november 2010, wat betreft een vergoeding voor de uitvoering van de openbaredienstverplichtingen vermeld in artikel 7.1.6 en 7.1.7 van het Energiedecreet van 8 mei 2009 treedt in werking.

**Art. 7.** Het ministerieel besluit van 30 november 2016 houdende de uitbetalingsregels voor de vergoedingen voor de opkoop van groenestroomcertificaten door de elektriciteitsdistributienetbeheerders, vermeld in artikel 6.4.14/2 van het Energiebesluit van 19 november 2010 wordt opgeheven.

**Art. 8.** Dit besluit treedt in werking op de datum van de bekendmaking ervan in het *Belgisch Staatsblad*.

Brussel, 20 december 2017

De Vlaamse minister van Begroting, Financiën en Energie,  
B. TOMMELEIN

←—————→  
VLAAMSE OVERHEID

Omgeving

[C – 2017/14373]

**20 DECEMBER 2017. — Ministerieel besluit houdende de uitbetalingsregels voor de vergoedingen voor de opkoop van warmte-krachtcertificaten door de elektriciteitsdistributienetbeheerders, vermeld in artikel 6.4.14/3 van het Energiebesluit van 19 november 2010**

DE VLAAMSE MINISTER VAN BEGROTING, FINANCIËN EN ENERGIE,

Gelet op het Energiedecreet van 8 mei 2009, artikel 7.5.1, artikel 8.4.1, 9°, artikel 8.7.1 en artikel 13.1.1;

Gelet op het Energiebesluit van 19 november 2010, artikel 6.4.14/3, ingevoegd bij het besluit van de Vlaamse Regering van 22 december 2017, en artikel 11.1.3, ingevoegd bij besluit van de Vlaamse Regering van 10 januari 2014 en gewijzigd bij de besluiten van de Vlaamse Regering van 21 oktober 2016 en 22 december 2017;

Gelet op het besluit van de Vlaamse Regering van 8 november 2013 betreffende de algemene regels inzake subsidiëring;

Gelet op het besluit van de Vlaamse Regering van 22 december 2017 houdende wijziging van het Energiebesluit van 19 november 2010, wat betreft een vergoeding voor de uitvoering van de openbaredienstverplichtingen vermeld in artikel 7.1.6 en 7.1.7 van het Energiedecreet van 8 mei 2009, artikel 6;

Gelet op het gunstig advies van de Inspectie van Financiën, gegeven op 18 december 2017;

Gelet op de wetten op de Raad van State, gecoördineerd op 12 januari 1973, artikel 3, § 1;

Gelet op de dringende noodzakelijkheid;

Overwegende dat via het besluit van de Vlaamse Regering van 22 december 2017 houdende wijziging van het Energiebesluit van 19 november 2010, wat betreft een vergoeding voor de uitvoering van de openbaredienstverplichtingen vermeld in artikel 7.1.6 en 7.1.7 van het Energiedecreet van 8 mei 2009 in het Energiebesluit een vergoedingssysteem voor de elektriciteitsdistributienetbeheerders wordt ingesteld voor de opkoop van warmtekrachtcertificaten door die elektriciteitsdistributienetbeheerders; dat begrotingsmatig nog vanaf 2017 deze vergoedingen moeten worden toegekend, waardoor er geen tijd meer is om de normale adviesprocedures te doorlopen;

Besluit :

**Artikel 1.** § 1. De begunstigde elektriciteitsdistributienetbeheerder kan voor de vergoeding, vermeld in artikel 6.4.14/3 van het Energiebesluit van 19 november 2010, een schuldvordering indienen bij het Vlaams Energieagentschap.

**Art. 2.** De in aanmerking komende kosten per individuele elektriciteitsdistributienetbeheerder  $K_{dnb}$  worden als volgt vastgesteld:

$$K_{dnb} = \sum (A_{dnb} \times W_{dnb})$$

Met hierin:

- $A_{dnb}$  = het aantal in de boekhouding van de elektriciteitsdistributienetbeheerder verwerkte certificaten met boekhoudkundige waarde  $W_{dnb}$  vermeld in artikel 6.4.14/3, §2, tweede lid van het Energiebesluit van 19 november 2010 waarvoor een schuldvordering werd ingediend voor een kalenderjaar vermeld in artikel 6.4.14/3, §2, eerste lid van het Energiebesluit van 19 november 2010 en die werden ingediend bij de VREG zoals vermeld in artikel 6.4.14/2, §3, vierde lid van het Energiebesluit van 19 november 2010.
- $W_{dnb}$  = bij indiening ervan bij de VREG zoals vermeld in artikel 6.4.14/3, §2, vierde lid van het Energiebesluit van 19 november 2010, de boekhoudkundige waarde van het warmte-krachtcertificaat in portefeuille vermeld in artikel 6.4.14/3, §2, tweede lid van het Energiebesluit van 19 november 2010 en met een maximale waarde die niet hoger is dan de waarde die de elektriciteitsdistributienetbeheerder conform artikel 7.1.7 van het Energiedecreet van 8 mei 2009 voor dat warmte-krachtcertificaat heeft betaald, met een plafond van 31 euro per warmte-krachtcertificaat.
- $\sum(A_{dnb} \times W_{dnb})$  = de som over alle boekhoudkundige waarden  $W_{dnb}$  van warmte-krachtcertificaten in portefeuille vooraleer die werden ingediend bij de VREG zoals vermeld in artikel 6.4.14/3, §2, tweede lid van het Energiebesluit van 19 november 2010 en die vervolgens zijn ingediend bij de VREG zoals vermeld in artikel 6.4.14/3, §2, vierde lid van het Energiebesluit van 19 november 2010 en waarvoor schuldvorderingen werden ingediend voor het betrokken kalenderjaar vermeld in artikel 6.4.14/3, §2, eerste lid van het Energiebesluit van 19 november 2010.

**Art. 3.** § 1. De uit te betalen jaarlijkse vergoeding per individuele elektriciteitsdistributienetbeheerder  $M_{dnb}$  wordt als volgt vastgesteld:

$$M_{dnb} = \frac{K_{dnb}}{\sum K_{dnb}} \times M$$

Met hierin:

- $K_{dnb}$  zoals bepaald in artikel 2.
- $\sum K_{dnb}$  = de som over alle in aanmerking komende kosten  $K_{dnb}$  van alle elektriciteitsdistributienetbeheerders die schuldvorderingen hebben ingediend voor het betrokken kalenderjaar vermeld in artikel 6.4.14/3, §2, eerste lid van het Energiebesluit van 19 november 2010.
- $M$  = het maximale bedrag van de totale vergoeding voor alle elektriciteitsdistributienetbeheerders samen, dat jaarlijks door de minister is vastgelegd volgens artikel 6.4.14/3, §2, derde lid van het Energiebesluit van 19 november 2010 evenwel te verminderen met de reeds voor een kalenderjaar uitbetaalde bedragen.

§ 2. In afwijking van paragraaf 1 kan de uit te betalen jaarlijkse vergoeding per individuele elektriciteitsdistributienetbeheerder  $M_{dnb}$  niet hoger liggen dan de in aanmerking komende kosten per individuele elektriciteitsdistributienetbeheerder  $K_{dnb}$ .

**Art. 4.** § 1. Aan elke schuldvordering worden bewijsstukken toegevoegd over de herkomst en de technologie, een bewijs van indiening bij de VREG, een bewijsstuk van de boekhoudkundige waarde van de warmte-kranchcertificaten direct voorafgaand aan indiening bij de VREG.

§ 2. Er moeten geen andere verantwoordingen of bewijsstukken worden ingediend bij de schuldvordering.

§ 3. Er moeten evenwel bewijsstukken ter beschikking te worden gehouden in de zin dat de onder artikel 2 opgegeven aantallen en boekwaarden van warmte-kranchcertificaten zich moeten weerspiegelen in de boekhouding van de elektriciteitsdistributienetbeheerder.

§ 4. De relevante stukken moeten aan het Vlaams Energieagentschap worden bezorgd indien hier wordt om gevraagd.

**Art. 5.** Het Vlaams Energieagentschap kan nadere regels vastleggen voor de te volgen uitbetalingsprocedures.

**Art. 6.** Artikel 2, artikel 3 en artikel 4, 1° en 3° van het besluit van de Vlaamse Regering van 22 december 2017 houdende wijziging van het Energiebesluit van 19 november 2010, wat betreft een vergoeding voor de uitvoering van de openbaredienstverplichtingen vermeld in artikel 7.1.6 en 7.1.7 van het Energiedecreet van 8 mei 2009 treedt in werking.

**Art. 7.** Dit besluit treedt in werking op de datum van de bekendmaking ervan in het *Belgisch Staatsblad*.

Brussel, 20 december 2017.

De Vlaamse minister van Begroting, Financiën en Energie,  
B. TOMMELEIN

## VLAAMSE OVERHEID

### Omgeving

[C – 2017/14374]

**20 DECEMBER 2017. — Ministerieel besluit houdende de voor het kalenderjaar 2017 beschikbare middelen voor de vergoeding voor de opkoop van groenestroomcertificaten en warmte-kranchcertificaten door de elektriciteitsdistributienetbeheerders, vermeld in artikel 6.4.14/2 en artikel 6.4.14/3 van het Energiebesluit van 19 november 2010**

#### DE VLAAMSE MINISTER VAN BEGROTING, FINANCIËN EN ENERGIE,

Gelet op het Energiedecreet van 8 mei 2009, artikel 7.5.1, artikel 8.4.1, 9°, artikel 8.7.1 en artikel 13.1.1;

Gelet op het decreet van 23 december 2016 houdende de algemene uitgavenbegroting van de Vlaamse Gemeenschap voor het begrotingsjaar 2017;

Gelet op het decreet van 30 juni 2017 houdende aanpassing van de algemene uitgavenbegroting van de Vlaamse Gemeenschap voor het begrotingsjaar 2017;

Gelet op het Energiebesluit van 19 november 2010, artikel 6.4.14/2, vervangen bij de besluiten van de Vlaamse Regering van 21 oktober 2016 en 22 december 2017, artikel 6.4.14/3, ingevoegd bij het besluit van 22 december 2017 en artikel 11.1.3, ingevoegd bij besluit van de Vlaamse Regering van 10 januari 2014 en gewijzigd bij de besluiten van de Vlaamse Regering van 21 oktober 2016 en 22 december 2017;

Gelet op het besluit van de Vlaamse Regering van 8 november 2013 betreffende de algemene regels inzake subsidiëring;

Gelet op het ministerieel besluit van 19 juli 2017 houdende de voor het kalenderjaar 2017 beschikbare middelen voor de vergoedingen voor de opkoop van groenestroomcertificaten door de elektriciteitsdistributienetbeheerders, vermeld in artikel 6.4.14/2 van het Energiebesluit van 19 november 2010;

Gelet op de respectievelijke beslissingen van de VREG tot aanduiding van Gaselwest, Imea, Imewo, Intergem, Iveka, Iverlek, Sibelgas, Infrax-West, Inter-Energa, Iveg en PBE als elektriciteitsdistributienetbeheerder in overeenstemming met artikel 4.1.1 van het Energiedecreet van 8 mei 2009;

Gelet op het gunstig advies van de Inspectie van Financiën, gegeven op 18 december 2017;

Overwegende dat de te voorziene middelen beschikbaar zijn op het overeenstemmende uitgavenartikel van het Energiefonds ter financiering van de groenestroomdoelstellingen;

Besluit :

**Artikel 1.** De voor het kalenderjaar 2017 beschikbare middelen vanuit het Energiefonds, opgericht op grond van artikel 3.2.1. van het Energiedecreet van 8 mei 2009 als een begrotingsfonds in zin van artikel 12 van het Rekendecreet, bedragen maximaal:

1° 245 miljoen euro voor de volgens artikel 6.4.14/2 van het Energiebesluit van 19 november 2010 te betalen vergoedingen aan de elektriciteitsdistributienetbeheerders voor de opkoop en het uit de markt halen van groenestroomcertificaten;

2° 220 miljoen euro voor de volgens artikel 6.4.14/3 van het Energiebesluit van 19 november 2010 te betalen vergoedingen aan de elektriciteitsdistributienetbeheerders voor de opkoop en het uit de markt halen van warmte-kranchcertificaten.

**Art. 2.** Het ministerieel besluit van 19 juli 2017 houdende de voor het kalenderjaar 2017 beschikbare middelen voor de vergoedingen voor de opkoop van groenestroomcertificaten door de elektriciteitsdistributienetbeheerders, vermeld in artikel 6.4.14/2 van het Energiebesluit van 19 november 2010 wordt opgeheven.

**Art. 3.** Dit ministerieel besluit treedt in werking op de datum van de bekendmaking ervan in het *Belgisch Staatsblad*.

Brussel, 20 december 2017.

De Vlaamse minister van Begroting, Financiën en Energie,  
B. TOMMELEIN

## DEUTSCHSPRACHIGE GEMEINSCHAFT COMMUNAUTE GERMANOPHONE — DUITSTALIGE GEMEENSCHAP

### MINISTERIUM DER DEUTSCHSPRACHIGEN GEMEINSCHAFT

[2017/206383]

#### 14. SEPTEMBER 2017 — Erlass der Regierung zur Abänderung des Erlasses der Regierung vom 15. Mai 2014 zur Bestellung der Mitglieder der Vergabekommission des Entschuldungsfonds

DIE REGIERUNG DER DEUTSCHSPRACHIGEN GEMEINSCHAFT,

Aufgrund des Dekrets vom 29. April 1996 über Schuldnerberatung und Entschuldung, Artikel 12, abgeändert durch das Dekret vom 14. Februar 2011;

Aufgrund des Erlasses der Regierung vom 15. Mai 2014 zur Bestellung der Mitglieder der Vergabekommission des Entschuldungsfonds;

Auf Vorschlag des Ministers für Soziales;

Nach Beratung,

Beschließt:

**Artikel 1** - In Artikel 1 Nummer 1 des Erlasses der Regierung vom 15. Mai 2014 zur Bestellung der Mitglieder der Vergabekommission des Entschuldungsfonds wird die Wortfolge "Frau Marlene Hardt" durch die Wortfolge "Frau Nathalie Marchal" ersetzt.

**Art. 2** - Der vorliegende Erlass tritt am Tag seiner Verabschiedung in Kraft.

**Art. 3** - Der für Soziales zuständige Minister ist mit der Durchführung des vorliegenden Erlasses beauftragt.

Eupen, den 14. September 2017

Für die Regierung der Deutschsprachigen Gemeinschaft:

Der Ministerpräsident

O. PAASCH

Der Minister für Familie, Gesundheit und Soziales

A. ANTONIADIS

### TRADUCTION

### MINISTERE DE LA COMMUNAUTE GERMANOPHONE

[2017/206383]

#### 14 SEPTEMBRE 2017. — Arrêté du Gouvernement modifiant l'arrêté du Gouvernement du 15 mai 2014 portant désignation des membres de la commission de répartition du Fonds pour l'apurement de dettes

Le Gouvernement de la Communauté germanophone,

Vu le décret du 29 avril 1996 concernant la médiation et l'apurement de dettes, l'article 12, modifié par le décret du 14 février 2011;

Vu l'arrêté du Gouvernement du 15 mai 2014 portant désignation des membres de la commission de répartition du Fonds pour l'apurement de dettes;

Sur la proposition du Ministre compétent en matière d'Affaires sociales;

Après délibération,

Arrête :

**Article 1<sup>er</sup>** - À l'article 1<sup>er</sup>, 1<sup>o</sup>, de l'arrêté du Gouvernement du 15 mai 2014 portant désignation des membres de la commission de répartition du Fonds pour l'apurement de dettes, les mots « Mme Marlene Hardt » sont remplacés par les mots « Mme Nathalie Marchal ».

**Art. 2** - Le présent arrêté entre en vigueur le jour de son adoption.

**Art. 3** - Le Ministre compétent en matière d'Affaires sociales est chargé de l'exécution du présent arrêté.

Eupen, le 14 septembre 2017.

Pour le Gouvernement de la Communauté germanophone :

Le Ministre-Président,

O. PAASCH

Le Ministre de la Famille, de la Santé et des Affaires sociales,

A. ANTONIADIS

## VERTALING

## MINISTERIE VAN DE DUITSTALIGE GEMEENSCHAP

[2017/206383]

**14 SEPTEMBER 2017. — Besluit van de Regering tot wijziging van het besluit van de Regering van 15 mei 2014 tot aanwijzing van de leden van de Verdelingscommissie van het Fonds voor afbetaling van schulden**

De Regering van de Duitstalige Gemeenschap,

Gelet op het decreet van 29 april 1996 betreffende de schuldbemiddeling en de afbetaling van schulden, artikel 12, gewijzigd bij het decreet van 14 februari 2011;

Gelet op het besluit van de Regering van 15 mei 2014 tot aanwijzing van de leden van de Verdelingscommissie van het Fonds voor afbetaling van schulden;

Op de voordracht van de Minister van Sociale Aangelegenheden;

Na beraadslaging,

Besluit :

**Artikel 1** - In artikel 1, 1<sup>o</sup>, van het besluit van de Regering van 15 mei 2014 tot aanwijzing van de leden van de Verdelingscommissie van het Fonds voor afbetaling van schulden worden de woorden "mevr. Marlene Hardt" vervangen door de woorden "mevr. Nathalie Marchal".**Art. 2** - Dit besluit treedt in werking de dag waarop het wordt aangenomen.**Art. 3** - De Minister bevoegd voor Sociale Aangelegenheden is belast met de uitvoering van dit besluit.

Eupen, 14 september 2017.

Voor de Regering van de Duitstalige Gemeenschap:

De Minister-President,

O. PAASCH

De Minister van Gezin, Gezondheid en Sociale Aangelegenheden,

A. ANTONIADIS

## MINISTERIUM DER DEUTSCHSPRACHIGEN GEMEINSCHAFT

[2017/206381]

**12. OKTOBER 2017 — Erlass der Regierung zur Abänderung des Erlasses der Regierung vom 15. September 2016 zur Bestellung der Mitglieder des Beirates für Familien- und Generationenfragen**

DIE REGIERUNG DER DEUTSCHSPRACHIGEN GEMEINSCHAFT,

Aufgrund des Dekrets vom 17. November 2008 zur Schaffung eines Beirates für Familien- und Generationsfragen, Artikel 5 § 2;

Aufgrund des Dekrets vom 3. Mai 2004 zur Förderung der ausgewogenen Vertretung von Männern und Frauen in beratenden Gremien, abgeändert durch das Dekret vom 14. Februar 2011;

Aufgrund des Erlasses der Regierung vom 15. September 2016 zur Bestellung der Mitglieder des Beirates für Familien- und Generationenfragen;

Aufgrund des Vorschlages der Gemeinde Büllingen vom 5. September 2017;

Auf Vorschlag des für Familie zuständigen Ministers;

Nach Beratung,

Beschließt:

**Artikel 1** - In Artikel 1 Nummer 2 Buchstabe *a*) des Erlasses der Regierung vom 15. September 2016 zur Bestellung der Mitglieder des Beirates für Familien- und Generationenfragen wird die Wortfolge "Frau Vroni Collas" durch die Wortfolge "Frau Viviane Jost" ersetzt.**Art. 2** - Vorliegender Erlass tritt am Tag seiner Verabschiedung in Kraft.**Art. 3** - Der für Familie zuständige Minister ist mit der Durchführung des vorliegenden Erlasses beauftragt

Eupen, den 12. Oktober 2017

Für die Regierung der Deutschsprachigen Gemeinschaft:

Der Ministerpräsident,

O. PAASCH

Der Minister für Familie, Gesundheit und Soziales,

A. ANTONIADIS

## TRADUCTION

## MINISTERE DE LA COMMUNAUTE GERMANOPHONE

[2017/206381]

**12 OCTOBRE 2017. — Arrêté du Gouvernement modifiant l'arrêté du Gouvernement du 15 septembre 2016 portant désignation des membres du conseil consultatif pour les questions familiales et générationnelles**

Le Gouvernement de la Communauté germanophone,

Vu le décret du 17 novembre 2008 pour la création d'un conseil consultatif pour les questions familiales et générationnelles, l'article 5, § 2;



Vu le décret du 3 mai 2004 promouvant la présence équilibrée d'hommes et de femmes dans les organes consultatifs, modifié par le décret du 14 février 2011;

Vu l'arrêté du Gouvernement du 15 septembre 2016 portant désignation des membres du conseil consultatif pour les questions familiales et générationnelles;

Vu la proposition introduite le 5 septembre 2017 par la commune de Bullange;

Sur la proposition du Ministre compétent en matière de Famille;

Après délibération,

Arrête :

**Article 1<sup>er</sup>.** À l'article 1<sup>er</sup>, 2<sup>o</sup>, a), de l'arrêté du Gouvernement du 15 septembre 2016 portant désignation des membres du conseil consultatif pour les questions familiales et générationnelles, les mots « Mme Vroni Collas » sont remplacés par les mots « Mme Viviane Jost ».

**Art. 2.** Le présent arrêté entre en vigueur le jour de son adoption.

**Art. 3.** Le Ministre compétent en matière de Famille est chargé de l'exécution du présent arrêté.

Eupen, le 12 octobre 2017

Pour le Gouvernement de la Communauté germanophone :

Le Ministre-Président,

O. PAASCH

Le Ministre de la Famille, de la Santé et des Affaires sociales,

A. ANTONIADIS

—————  
VERTALING

#### MINISTERIE VAN DE DUITSTALIGE GEMEENSCHAP

[2017/206381]

#### 12 OKTOBER 2017 — Besluit van de Regering tot wijziging van het besluit van de Regering van 15 september 2016 tot aanwijzing van de leden van de adviesraad voor gezins- en generatievraagstukken

De Regering van de Duitstalige Gemeenschap,

Gelet op het decreet van 17 november 2008 betreffende de oprichting van een adviesraad voor gezins- en generatievraagstukken, artikel 5, § 2;

Gelet op het decreet van 3 mei 2004 tot bevordering van de evenwichtige vertegenwoordiging van mannen en vrouwen in adviesorganen, gewijzigd bij het decreet van 14 februari 2011;

Gelet op het besluit van de Regering van 15 september 2016 tot aanwijzing van de leden van de adviesraad voor gezins- en generatievraagstukken;

Gelet op de voordracht van de gemeente Büllingen, ingediend op 5 september 2017;

Op de voordracht van de Minister van Gezin;

Na beraadslaging,

Besluit :

**Artikel 1.** In artikel 1, 2<sup>o</sup>, a), van het besluit van de Regering van 15 september 2016 tot aanwijzing van de leden van de adviesraad voor gezins- en generatievraagstukken worden de woorden "Mevr. Vroni Collas" vervangen door de woorden "Mevr. Viviane Jost".

**Art. 2.** Dit besluit treedt in werking de dag waarop het wordt aangenomen.

**Art. 3.** De minister bevoegd voor Gezin is belast met de uitvoering van dit besluit.

Eupen, 12 oktober 2017.

Voor de Regering van de Duitstalige Gemeenschap :

De Minister-President,

O. PAASCH

De Minister van Gezin, Gezondheid en Sociale Aangelegenheden,

A. ANTONIADIS

## REGION WALLONNE — WALLONISCHE REGION — WAALS GEWEST

### SERVICE PUBLIC DE WALLONIE

[2017/206800]

#### 7 DECEMBRE 2017. — Arrêté du Gouvernement wallon modifiant l'arrêté du Gouvernement wallon du 22 octobre 2015 portant nomination des membres de la délégation du Gouvernement wallon à la Commission internationale de la Meuse et à la Commission internationale de l'Escaut

Le Gouvernement wallon,

Vu le décret du 27 novembre 2003 portant assentiment à l'Accord international sur la Meuse, fait à Gand le 3 décembre 2002;

Vu le décret du 27 novembre 2003 portant assentiment à l'Accord international sur l'Escaut, fait à Gand le 3 décembre 2002;

Vu le Livre II du Code de l'Environnement, contenant le Code de l'Eau, notamment les articles D.14 et D.15;

Vu l'arrêté du Gouvernement wallon du 22 octobre 2015 portant nomination des membres de la délégation du Gouvernement wallon à la Commission internationale de la Meuse et à la Commission internationale de l'Escaut;

Considérant que Mme Ingrid Gabriel et M. Frédéric Seynhaeve ont perdu la qualité qui a justifié leur désignation antérieure, ce qui met fin de plein droit à leur mandat de représentant du Gouvernement wallon et qu'ils doivent de ce fait être remplacés;

Considérant que les missions de la Commission consultative de l'Eau ont été reprises par le Pôle « Environnement », section « Eau »;

Considérant la demande de ce Pôle de désigner M. Jean-Pierre Silan pour le représenter auprès de la Commission internationale de la Meuse;

Considérant la demande de ce même Pôle de désigner Mme Annick Malemprez pour le représenter auprès de la Commission internationale de l'Escaut;

Sur la proposition conjointe du Ministre-Président en charge des relations internationales et de la coordination du Plan " PLUIES " et du Ministre de l'Environnement en charge de la politique de l'eau,

Arrête :

**Article 1<sup>er</sup>.** A l'article 1<sup>er</sup>, alinéa 1<sup>er</sup>, de l'arrêté du Gouvernement wallon du 22 octobre 2015 portant nomination des membres de la délégation du Gouvernement wallon à la Commission internationale de la Meuse et à la Commission internationale de l'Escaut, Mme Ingrid Gabriel est remplacée par M. Jean-François Deliège.

**Art. 2.** A l'article 1<sup>er</sup>, alinéa 5, du même arrêté, les mots « de la Commission consultative de l'eau » sont remplacés par « du Pôle Environnement, section Eau ».

**Art. 3.** A l'article 4, alinéa 1<sup>er</sup>, du même arrêté, M. Frédéric Seynhaeve est remplacé par M. Jean-François Deliège.

**Art. 4.** A l'article 4, alinéa 5, du même arrêté, les mots « de la Commission consultative de l'eau » sont remplacés par « du Pôle Environnement, section Eau ».

**Art. 5.** A l'article 4, alinéa 5, du même arrêté, Mme Isabelle Jeurissen est remplacée par Mme Annick Malemprez.

**Art. 6.** Le Ministre-Président en charge des relations internationales et de la coordination du Plan « PLUIES » et le Ministre de l'Environnement en charge de la politique de l'eau sont chargés, chacun pour ce qui le concerne, de l'exécution du présent arrêté.

**Art. 4.** Le présent arrêté entre en vigueur le jour de sa publication au *Moniteur belge*.

Namur, le 7 décembre 2017.

Pour le Gouvernement :

Le Ministre-Président,  
W. BORSUS

Le Ministre de l'Environnement, de la Transition écologique, de l'Aménagement du Territoire, des Travaux publics,  
de la Mobilité, des Transports, du Bien-être animal et des Zonings,  
C. DI ANTONIO

#### ÜBERSETZUNG

#### ÖFFENTLICHER DIENST DER WALLONIE

[2017/206800]

#### 7. DEZEMBER 2017 — Erlass der Wallonischen Regierung zur Abänderung des Erlasses der Wallonischen Regierung vom 22. Oktober 2015 zur Ernennung der Mitglieder der Delegation der Wallonischen Regierung bei der internationalen Maaskommission und bei der internationalen Scheldekommission

Die Wallonische Regierung

Aufgrund des Dekrets vom 27. November 2003 zur Zustimmung zum am 3. Dezember 2002 in Gent unterzeichneten internationalen Maasabkommen;

Aufgrund des Dekrets vom 27. November 2003 zur Zustimmung zum am 3. Dezember 2002 in Gent unterzeichneten internationalen Scheldeabkommen;

Aufgrund des Buches II des Umweltgesetzbuches, welches das Wassergesetzbuch bildet, insbesondere der Artikel D.14 und D.15;

Aufgrund des Erlasses der Wallonischen Regierung vom 22. Oktober 2015 zur Ernennung der Mitglieder der Delegation der Wallonischen Regierung bei der internationalen Maaskommission und bei der internationalen Scheldekommission;

In der Erwägung, dass Frau Ingrid Gabriel und Herr Frédéric Seynhaeve die Eigenschaft, die ihre frühere Benennung rechtfertigte, verloren haben, wodurch ihr Mandat als Vertreter der Wallonischen Regierung von Rechts wegen beendet wird und sie aus diesem Grund ersetzt werden müssen;

In der Erwägung, dass die Aufgaben des Beratungsausschusses für Wasser von der Abteilung "Wasser" des Pools "Umwelt" übernommen wurden;

In der Erwägung, dass dieser Pool beantragt, Herrn Jean-Pierre Silan zu benennen, um ihn bei der internationalen Maaskommission zu vertreten;

In der Erwägung, dass dieser Pool ebenfalls beantragt, Frau Annick Malemprez zu benennen, um ihn bei der internationalen Scheldekommission zu vertreten;

Auf gemeinsamen Vorschlag des mit den internationalen Beziehungen und der Koordinierung des Plans "PLUIES" beauftragten Minister-Präsidenten und des mit der Wasserpolitik beauftragten Ministers für Umwelt,

Beschließt:

**Artikel 1 -** In Artikel 1 Absatz 1 des Erlasses der Wallonischen Regierung vom 22. Oktober 2015 zur Ernennung der Mitglieder der Delegation der Wallonischen Regierung bei der internationalen Maaskommission und bei der internationalen Scheldekommission wird Frau Ingrid Gabriel durch Herrn Jean-François Deliège ersetzt.

**Art. 2 -** In Artikel 1 Absatz 5 desselben Erlasses wird die Wortfolge "des Beratungsausschusses für Wasser" durch die Wortfolge "der Abteilung Wasser des Pools Umwelt" ersetzt.

**Art. 3 -** In Artikel 4 Absatz 1 desselben Erlasses wird Herr Frédéric Seynhaeve durch Herrn Jean-François Deliège ersetzt.

**Art. 4** - In Artikel 4 Absatz 5 desselben Erlasses wird die Wortfolge "des Beratungsausschusses für Wasser" durch die Wortfolge "der Abteilung Wasser des Pools Umwelt" ersetzt.

**Art. 5** - In Artikel 4 Absatz 5 desselben Erlasses wird Frau Isabelle Jeurissen durch Frau Annick Malemprez ersetzt.

**éArt. 6** - Der mit den internationalen Beziehungen und der Koordinierung des Plans "PLUIES" beauftragte Ministerpräsident und der mit der Wasserpolitik beauftragte Minister für Umwelt werden in ihrem jeweiligen Zuständigkeitsbereich mit der Durchführung des vorliegenden Erlasses beauftragt.

**Art. 4** - Der vorliegende Erlass tritt am Tage seiner Veröffentlichung im *Belgischen Staatsblatt* in Kraft.

Namur, den 7. Dezember 2017

Für die Regierung:

Der Ministerpräsident,

W. BORSUS

Der Minister für Umwelt, den ökologischen Wandel, Raumordnung, öffentliche Arbeiten, Mobilität,  
Transportwesen, Tierschutz, und Gewerbegebiete,

C. DI ANTONIO

---

VERTALING

WAALSE OVERHEIDSDIENST

[2017/206800]

**7 DECEMBER 2017. — Besluit van de Waalse Regering tot wijziging van het besluit van de Waalse Regering van 22 oktober 2015 tot benoeming van de leden van de afvaardigingen van de Waalse Regering bij de Internationale commissie voor de bescherming van de Maas en bij de Internationale commissie voor de bescherming van de Schelde**

De Waalse Regering,

Gelet op het decreet van 27 november 2003 houdende instemming met het Internationale Maasverdrag, gesloten te Gent op 3 december 2002;

Gelet op het decreet van 27 november 2003 houdende instemming met het Internationale Scheldeverdrag, gesloten te Gent op 3 december 2002;

Gelet op Boek II van het Milieuwetboek, dat het Waterwetboek inhoudt, inzonderheid op de artikelen D.14 et D.15;

Gelet op het besluit van de Waalse Regering van 22 oktober 2015 tot benoeming van de leden van de afvaardigingen van de Waalse Regering bij de Internationale commissie voor de bescherming van de Maas en bij de Internationale commissie voor de bescherming van de Schelde;

Overwegende dat mevr. Ingrid Gabriel en de heer Frédéric Seynhaeve de hoedanigheid hebben verloren die hun voormalige aanwijzing heeft gerechtvaardigd waardoor hun mandaat van vertegenwoordiger van de Waalse Regering van rechtswege beëindigd wordt en dat zij bijgevolg moeten worden vervangen;

Overwegende dat de opdrachten van de "Commission consultative de l'eau" (Wateradviescommissie) werden hernomen door de Beleidsgroep "Leefmilieu", afdeling "Water";

Gelet op de aanvraag van deze Beleidsgroep om de heer Jean-Pierre Silan aan te wijzen om hem te vertegenwoordigen bij de Internationale commissie voor de bescherming van de Maas;

Gelet op de aanvraag van dezelfde Beleidsgroep om mevr. Annick Malemprez aan te wijzen om hem te vertegenwoordigen bij de Internationale commissie voor de bescherming van de Schelde;

Op gezamenlijk voorstel van de Minister-President belast met de internationale betrekkingen en de coördinatie van het "Plan PLUIES" en van de Minister van Leefmilieu belast met het waterbeleid

Besluit :

**Artikel 1.** In artikel 1, eerste lid, van het besluit van de Waalse Regering van 22 oktober 2015 tot benoeming van de leden van de afvaardigingen van de Waalse Regering bij de Internationale commissie voor de bescherming van de Maas en bij de Internationale commissie voor de bescherming van de Schelde, wordt mevr. Ingrid Gabriel vervangen door de heer Jean-François Delière.

**Art. 2.** In artikel 1, vijfde lid, van hetzelfde besluit, worden de woorden van de "Commission consultative de l'eau" (Wateradviescommissie) vervangen door "van de Beleidsgroep Leefmilieu, afdeling Water".

**Art. 3.** In artikel 4, eerste lid, van hetzelfde besluit, wordt de heer Frédéric Seynhaeve vervangen door de heer Jean-François Delière.

**Art. 4.** In artikel 4, vijfde lid, van hetzelfde besluit, worden de woorden van de "Commission consultative de l'eau" (Wateradviescommissie) vervangen door "van de Beleidsgroep Leefmilieu, afdeling Water".

**Art. 5.** In Artikel 4, vijfde lid, van hetzelfde besluit, wordt mevr. Isabelle Jeurissen vervangen door mevr. Annick Malemprez.

**Art. 6.** De Minister-President belast met de internationale betrekkingen en de coördinatie van het "Plan PLUIES" en de Minister van Leefmilieu belast met het waterbeleid zijn, ieder wat hem betreft, belast met de uitvoering van dit besluit.

**Art. 4.** Dit besluit treedt in werking de dag waarop het in het *Belgisch Staatsblad* bekendgemaakt wordt.  
Namens, 7 december 2017.

Voor de Regering :

De Minister-President,

W. BORSUS

De Minister van Leefmilieu, Ecologische Overgang, Ruimtelijke Ordening, Openbare Werken, Mobiliteit,  
Vervoer, Dierenwelzijn en Industriezones,

C. DI ANTONIO

## SERVICE PUBLIC DE WALLONIE

[2017/206749]

**Direction générale opérationnelle Agriculture, Ressources naturelles et Environnement. — Département du Sol et des Déchets. — Direction de la Politique des Déchets. — Autorisation de transferts transfrontaliers de déchets BE0003001803**

L'autorité wallonne compétente en matière de transferts transfrontaliers de déchets,

Vu le Règlement 1013/2006/CE du Parlement européen et du Conseil du 14 juin 2006 concernant les transferts de déchets;

Vu l'arrêté du Gouvernement wallon du 19 juillet 2007 concernant les transferts de déchets;

Vu la demande d'autorisation de transferts transfrontaliers de déchets, introduite par le notifiant;

Considérant que la demande a été déclarée complète et recevable;

Considérant que les dispositions prévues par les législations précitées sont rencontrées par le demandeur,

Décide :

**Article 1<sup>er</sup>.** L'autorisation de transfert, BE0003001803, de la Région wallonne vers les Pays-Bas, des déchets visés à l'article 2 est accordée.

**Art. 2.** Les déchets visés respectent les caractéristiques suivantes :

Nature des déchets :	Gâteaux ou boues contenant des métaux précieux. Composition moyenne : métaux précieux (5-50 %), agents de précipitation (20 à 75 %), eau (20 à 30 %)
Code * :	190813
Quantité maximale prévue :	25 tonnes
Période prévue (demande) :	01/10/2017 au 30/09/2018
Notifiant :	REMONDIS INDUSTRIAL SERVICES 4041 MILMORT
Centre de traitement :	REMONDIS ARGENTIA 4782 PM MOERDIJK

Namur, le 5 octobre 2017.

\* Arrêté du Gouvernement wallon du 10 juillet 1997 établissant un catalogue des déchets tel que modifié.

## SERVICE PUBLIC DE WALLONIE

[2017/206748]

**Direction générale opérationnelle Agriculture, Ressources naturelles et Environnement. — Département du Sol et des Déchets. — Direction de la Politique des Déchets. — Autorisation de transferts transfrontaliers de déchets BE0003001826**

L'autorité wallonne compétente en matière de transferts transfrontaliers de déchets,

Vu le Règlement 1013/2006/CE du Parlement européen et du Conseil du 14 juin 2006 concernant les transferts de déchets;

Vu l'arrêté du Gouvernement wallon du 19 juillet 2007 concernant les transferts de déchets;

Vu la demande d'autorisation de transferts transfrontaliers de déchets, introduite par le notifiant;

Considérant que la demande a été déclarée complète et recevable;

Considérant que les dispositions prévues par les législations précitées sont rencontrées par le demandeur,

Décide :

**Article 1<sup>er</sup>.** L'autorisation de transfert, BE0003001826, de la Région wallonne vers la Slovaquie, des déchets visés à l'article 2 est accordée.

**Art. 2.** Les déchets visés respectent les caractéristiques suivantes :

Nature des déchets :	Déchets combustibles composés de textiles et de plastiques (FLUCOVAN 20 - B3010/B3030 - 60 % textiles et 40 % plastiques)
Code * :	191210
Quantité maximale prévue :	15 000 tonnes
Période prévue (demande) :	16/10/2017 au 15/10/2018
Notifiant :	VANHEEDE ALTERNATIVE FUELS 7711 DOTTIGNIES
Centre de traitement :	CARMEUSE SLOVAKIA 04454 KOSICE

Namur, le 5 octobre 2017.

\* Arrêté du Gouvernement wallon du 10 juillet 1997 établissant un catalogue des déchets tel que modifié.

## SERVICE PUBLIC DE WALLONIE

[2017/206744]

**Direction générale opérationnelle Agriculture, Ressources naturelles et Environnement. — Département du Sol et des Déchets. — Direction de la Politique des Déchets. — Autorisation de transferts transfrontaliers de déchets DE1350180865**

L'autorité wallonne compétente en matière de transferts transfrontaliers de déchets,

Vu le Règlement 1013/2006/CE du Parlement européen et du Conseil du 14 juin 2006 concernant les transferts de déchets;

Vu l'arrêté du Gouvernement wallon du 19 juillet 2007 concernant les transferts de déchets;

Vu la demande d'autorisation de transferts transfrontaliers de déchets, introduite par le notifiant;

Considérant que la demande a été déclarée complète et recevable;

Considérant que les dispositions prévues par les législations précitées sont rencontrées par le demandeur,

Décide :

**Article 1<sup>er</sup>.** L'autorisation de transfert, DE1350180865, de l'Allemagne vers la Région wallonne, des déchets visés à l'article 2 est accordée.

**Art. 2.** Les déchets visés respectent les caractéristiques suivantes :

Nature des déchets :	Solution de décapage acide (Zn : 100-350 g/l; Fe : 0-150 g/l; NH4+ : 0-100 g/l; Cl- : 200-1 000 g/l)
Code * :	110106
Quantité maximale prévue :	125 tonnes
Période prévue (demande) :	01/11/2017 au 31/10/2018
Notifiant :	COATINC WURZBURG GMBH 97228 ROTTENDORF
Centre de traitement :	FLAUREA CHEMICALS 7800 ATH

Namur, le 4 octobre 2017.

\* Arrêté du Gouvernement wallon du 10 juillet 1997 établissant un catalogue des déchets tel que modifié.

## SERVICE PUBLIC DE WALLONIE

[2017/206747]

**Direction générale opérationnelle Agriculture, Ressources naturelles et Environnement. — Département du Sol et des Déchets. — Direction de la Politique des Déchets. — Autorisation de transferts transfrontaliers de déchets FR2017057040**

L'autorité wallonne compétente en matière de transferts transfrontaliers de déchets,

Vu le Règlement 1013/2006/CE du Parlement européen et du Conseil du 14 juin 2006 concernant les transferts de déchets;

Vu l'arrêté du Gouvernement wallon du 19 juillet 2007 concernant les transferts de déchets;

Vu la demande d'autorisation de transferts transfrontaliers de déchets, introduite par le notifiant;

Considérant que la demande a été déclarée complète et recevable;

Considérant que les dispositions prévues par les législations précitées sont rencontrées par le demandeur,

Décide :

**Article 1<sup>er</sup>.** L'autorisation de transfert, FR2017057040, de la France vers la Région wallonne, des déchets visés à l'article 2 est accordée.

**Art. 2.** Les déchets visés respectent les caractéristiques suivantes :

Nature des déchets :	Emballages souillés par des substances dangereuses en mélange
Code * :	150110
Quantité maximale prévue :	2 000 tonnes
Période prévue (demande) :	19/09/2017 au 18/09/2020
Notifiant :	SCORI EST 57360 AMNEVILLE
Centre de traitement :	RECYFUEL 4480 ENGIS

Namur, le 5 octobre 2017.

\* Arrêté du Gouvernement wallon du 10 juillet 1997 établissant un catalogue des déchets tel que modifié.

## SERVICE PUBLIC DE WALLONIE

[2017/206751]

**Direction générale opérationnelle Agriculture, Ressources naturelles et Environnement. — Département du Sol et des Déchets. — Direction de la Politique des Déchets. — Autorisation de transferts transfrontaliers de déchets FR2017060030**

L'autorité wallonne compétente en matière de transferts transfrontaliers de déchets,

Vu le Règlement 1013/2006/CE du Parlement européen et du Conseil du 14 juin 2006 concernant les transferts de déchets;

Vu l'arrêté du Gouvernement wallon du 19 juillet 2007 concernant les transferts de déchets;

Vu la demande d'autorisation de transferts transfrontaliers de déchets, introduite par le notifiant;

Considérant que la demande a été déclarée complète et recevable;

Considérant que les dispositions prévues par les législations précitées sont rencontrées par le demandeur,

Décide :

**Article 1<sup>er</sup>.** L'autorisation de transfert, FR2017060030, de la France vers la Région wallonne, des déchets visés à l'article 2 est accordée.

**Art. 2.** Les déchets visés respectent les caractéristiques suivantes :

Nature des déchets :	Poussières de fours (provenant de la filtration des fumées de cubilot contenant du plomb, du fer, du manganèse et du zinc)
Code * :	100909
Quantité maximale prévue :	220 tonnes
Période prévue (demande) :	15/09/2017 au 14/09/2018
Notifiant :	SEVT 76000 ROUEN
Centre de traitement :	REVATECH ENGIS 4480 ENGIS

Namur, le 6 octobre 2017.

\* Arrêté du Gouvernement wallon du 10 juillet 1997 établissant un catalogue des déchets tel que modifié.

## SERVICE PUBLIC DE WALLONIE

[2017/206743]

**Direction générale opérationnelle Agriculture, Ressources naturelles et Environnement. — Département du Sol et des Déchets. — Direction de la Politique des Déchets. — Autorisation de transferts transfrontaliers de déchets FR2017062040**

L'autorité wallonne compétente en matière de transferts transfrontaliers de déchets,

Vu le Règlement 1013/2006/CE du Parlement européen et du Conseil du 14 juin 2006 concernant les transferts de déchets;

Vu l'arrêté du Gouvernement wallon du 19 juillet 2007 concernant les transferts de déchets;

Vu la demande d'autorisation de transferts transfrontaliers de déchets, introduite par le notifiant;

Considérant que la demande a été déclarée complète et recevable;

Considérant que les dispositions prévues par les législations précitées sont rencontrées par le demandeur,

Décide :

**Article 1<sup>er</sup>.** L'autorisation de transfert, FR2017062040, de la France vers la Région wallonne, des déchets visés à l'article 2 est accordée.

**Art. 2.** Les déchets visés respectent les caractéristiques suivantes :

Nature des déchets :	Boues de stations d'épuration urbaines (Station du SIZIAF)
Code * :	190805
Quantité maximale prévue :	800 tonnes
Période prévue (demande) :	01/10/2017 au 30/09/2018
Notifiant :	SEDE ENVIRONNEMENT 62453 BAPAUME
Centre de traitement :	C.B.R. ANTOING 7640 ANTOING

Namur, le 4 octobre 2017.

\* Arrêté du Gouvernement wallon du 10 juillet 1997 établissant un catalogue des déchets tel que modifié.

## SERVICE PUBLIC DE WALLONIE

[2017/206746]

**Direction générale opérationnelle Agriculture, Ressources naturelles et Environnement. — Département du Sol et des Déchets. — Direction de la Politique des Déchets. — Autorisation de transferts transfrontaliers de déchets IE318764**

L'autorité wallonne compétente en matière de transferts transfrontaliers de déchets,

Vu le Règlement 1013/2006/CE du Parlement européen et du Conseil du 14 juin 2006 concernant les transferts de déchets;

Vu l'arrêté du Gouvernement wallon du 19 juillet 2007 concernant les transferts de déchets;

Vu la demande d'autorisation de transferts transfrontaliers de déchets, introduite par le notifiant;

Considérant que la demande a été déclarée complète et recevable;

Considérant que les dispositions prévues par les législations précitées sont rencontrées par le demandeur,

Décide :

**Article 1<sup>er</sup>.** L'autorisation de transfert, IE318764, de l'Irlande vers la Région wallonne, des déchets visés à l'article 2 est accordée.

**Art. 2.** Les déchets visés respectent les caractéristiques suivantes :

Nature des déchets :	Solvants organiques provenant de produits pharmaceutiques périmés
Code * :	070504
Quantité maximale prévue :	500 tonnes
Période prévue (demande) :	05/11/2017 au 04/11/2018
Notifiant :	SRCL DUBLIN 10
Centre de traitement :	RECYFUEL 4480 ENGIS

Namur, le 5 octobre 2017.

\* Arrêté du Gouvernement wallon du 10 juillet 1997 établissant un catalogue des déchets tel que modifié.

## SERVICE PUBLIC DE WALLONIE

[2017/206750]

**Direction générale opérationnelle Agriculture, Ressources naturelles et Environnement. — Département du Sol et des Déchets. — Direction de la Politique des Déchets. — Autorisation de transferts transfrontaliers de déchets IE318811**

L'autorité wallonne compétente en matière de transferts transfrontaliers de déchets,

Vu le Règlement 1013/2006/CE du Parlement européen et du Conseil du 14 juin 2006 concernant les transferts de déchets;

Vu l'arrêté du Gouvernement wallon du 19 juillet 2007 concernant les transferts de déchets;

Vu la demande d'autorisation de transferts transfrontaliers de déchets, introduite par le notifiant;

Considérant que la demande a été déclarée complète et recevable;

Considérant que les dispositions prévues par les législations précitées sont rencontrées par le demandeur,

Décide :

**Article 1<sup>er</sup>.** L'autorisation de transfert, IE318811, de l'Irlande vers la Région wallonne, des déchets visés à l'article 2 est accordée.

**Art. 2.** Les déchets visés respectent les caractéristiques suivantes :

Nature des déchets :	Solvants organiques résiduels (divers codes 070104, 070504, 070704, 140603)
Code * :	070104
Quantité maximale prévue :	1 300 tonnes
Période prévue (demande) :	15/09/2017 au 14/09/2018
Notifiant :	VEOLIA ES TECHNICAL SOLUTIONS CO CORK
Centre de traitement :	GEOCYCLE 7181 SENEFFE

Namur, le 6 octobre 2017.

\* Arrêté du Gouvernement wallon du 10 juillet 1997 établissant un catalogue des déchets tel que modifié.

## SERVICE PUBLIC DE WALLONIE

[2017/206742]

**Direction générale opérationnelle Agriculture, Ressources naturelles et Environnement. — Département du Sol et des Déchets. — Direction de la Politique des Déchets. — Autorisation de transferts transfrontaliers de déchets LU014506**

L'autorité wallonne compétente en matière de transferts transfrontaliers de déchets,

Vu le Règlement 1013/2006/CE du Parlement européen et du Conseil du 14 juin 2006 concernant les transferts de déchets;

Vu l'arrêté du Gouvernement wallon du 19 juillet 2007 concernant les transferts de déchets;

Vu la demande d'autorisation de transferts transfrontaliers de déchets, introduite par le notifiant;

Considérant que la demande a été déclarée complète et recevable;

Considérant que les dispositions prévues par les législations précitées sont rencontrées par le demandeur,

Décide :

**Article 1<sup>er</sup>.** L'autorisation de transfert, LU014506, du grand-duché de Luxembourg vers la Région wallonne, des déchets visés à l'article 2 est accordée.

**Art. 2.** Les déchets visés respectent les caractéristiques suivantes :

Nature des déchets :	Boues de peintures(codes déchets divers 080113* et 080117*)
Code * :	080113
Quantité maximale prévue :	300 tonnes
Période prévue (demande) :	03/10/2017 au 02/10/2018
Notifiant :	REMONDIS LUXEMBOURG 1718 LUXEMBOURG-HAMM
Centre de traitement :	GEOCYCLE 7181 SENEFFE

Namur, le 4 octobre 2017.

\* Arrêté du Gouvernement wallon du 10 juillet 1997 établissant un catalogue des déchets tel que modifié.

## SERVICE PUBLIC DE WALLONIE

[2017/206745]

**Direction générale opérationnelle Agriculture, Ressources naturelles et Environnement. — Département du Sol et des Déchets. — Direction de la Politique des Déchets. — Autorisation de transferts transfrontaliers de déchets NL657849**

L'autorité wallonne compétente en matière de transferts transfrontaliers de déchets,

Vu le Règlement 1013/2006/CE du Parlement européen et du Conseil du 14 juin 2006 concernant les transferts de déchets;

Vu l'arrêté du Gouvernement wallon du 19 juillet 2007 concernant les transferts de déchets;

Vu la demande d'autorisation de transferts transfrontaliers de déchets, introduite par le notifiant;

Considérant que la demande a été déclarée complète et recevable;

Considérant que les dispositions prévues par les législations précitées sont rencontrées par le demandeur,

Décide :

**Article 1<sup>er</sup>.** L'autorisation de transfert, NL657849, des Pays-Bas vers la Région wallonne, des déchets visés à l'article 2 est accordée.

**Art. 2.** Les déchets visés respectent les caractéristiques suivantes :

Nature des déchets :	Absorbants, matériaux filtrants contaminés par des substances dangereuses
Code * :	150202
Quantité maximale prévue :	300 tonnes
Période prévue (demande) :	01/07/2017 au 30/06/2020
Notifiant :	SITA ECOSERVICE NEDERLAND 6222 MAASTRICHT
Centre de traitement :	RECYFUEL 4480 ENGIS

Namur, le 5 octobre 2017.

\* Arrêté du Gouvernement wallon du 10 juillet 1997 établissant un catalogue des déchets tel que modifié.



## AVIS OFFICIELS — OFFICIELE BERICHTEN

## SELOR

## BUREAU DE SELECTION DE L'ADMINISTRATION FEDERALE

[2017/207052]

Sélection comparative, francophone, d'accession au niveau A, (3<sup>me</sup> série) pour l'Institut royal des Sciences naturelles de Belgique : Responsables budget (m/f/x) - BFG17202

Les collaborateurs rentrant dans les conditions de participation pour postuler sont avertis par leur service du personnel qui met à leur disposition la description de fonction (reprenant le contenu de la fonction, les conditions de participation, la procédure de sélection,...).

Ils peuvent poser leur candidature jusqu'au 12.01.2018.

Pour tout renseignement complémentaire, les candidats peuvent s'adresser à leur service du personnel.

La liste de lauréats est valable 2 ans et sera établie après la sélection.

## SELOR

## SELECTIEBUREAU VAN DE FEDERALE OVERHEID

[2017/207052]

Vergelijkende Nederlandstalige selectie voor bevordering naar niveau A (reeks 3) voor het Koninklijk Belgisch Instituut voor Natuurwetenschappen : Verantwoordelijken budget (m/v/x) - BNG17213

De medewerkers die voldoen aan de deelnemingsvoorwaarden om te solliciteren worden door hun personeelsdienst op de hoogte gebracht en krijgen via deze weg de functiebeschrijving (jobinhoud, deelnemingsvoorwaarden, selectieprocedure,...).

Solliciteren kan tot 12.01.2018.

Voor alle bijkomende inlichtingen, kunnen de kandidaten zich richten tot hun personeelsdienst.

De lijst van laureaten is 2 jaar geldig en wordt opgemaakt na de selectie.

## SELOR

## BUREAU DE SELECTION DE L'ADMINISTRATION FEDERALE

[2017/207053]

Sélection comparative francophone d'accession au niveau B (épreuve particulière) pour l'Institut royal des Sciences naturelles : Experts administratifs (m/f/x) - BFG17214

Les collaborateurs rentrant dans les conditions pour postuler sont avertis par leur service du personnel qui met à leur disposition la description de fonction (reprenant le contenu de la fonction, les conditions de participation, la procédure de sélection,...).

Ils peuvent poser leur candidature jusqu'au 12.01.2018.

Pour tout renseignement complémentaire, les candidats peuvent s'adresser à leur service du personnel.

Une liste de lauréats valable sans limite dans le temps, sera établie après la sélection.

## SELOR

## SELECTIEBUREAU VAN DE FEDERALE OVERHEID

[2017/207053]

Vergelijkende Nederlandstalige selectie voor bevordering naar niveau B (specifiek gedeelte) voor het Koninklijk Belgisch Instituut voor Natuurwetenschappen : Administratieve deskundigen (m/v/x) - BNG17249

De medewerkers die voldoen aan de deelnemingsvoorwaarden om te solliciteren worden door hun personeelsdienst op de hoogte gebracht en krijgen via deze weg de functiebeschrijving (jobinhoud, deelnemingsvoorwaarden, selectieprocedure,...).

Solliciteren kan tot 12.01.2018.

Voor alle bijkomende inlichtingen, kunnen de kandidaten zich richten tot hun personeelsdienst.

De lijst van laureaten is onbeperkt in tijd geldig en wordt opgemaakt na de selectie.

## SELOR

## BUREAU DE SELECTION DE L'ADMINISTRATION FEDERALE

[2017/207054]

Sélection comparative francophone d'accession au niveau B (épreuve particulière) pour l'Institut royal des Sciences naturelles : Gestionnaires de collections (m/f/x) - BFG17215

Les collaborateurs rentrant dans les conditions pour postuler sont avertis par leur service du personnel qui met à leur disposition la description de fonction (reprenant le contenu de la fonction, les conditions de participation, la procédure de sélection,...).

Ils peuvent poser leur candidature jusqu'au 12.01.2018.

Pour tout renseignement complémentaire, les candidats peuvent s'adresser à leur service du personnel.

Une liste de lauréats valable sans limite dans le temps, sera établie après la sélection.

## SELOR

## SELECTIEBUREAU VAN DE FEDERALE OVERHEID

[2017/207054]

Vergelijkende Nederlandstalige selectie voor bevordering naar niveau B (specifiek gedeelte) voor het Koninklijk Belgisch Instituut voor Natuurwetenschappen : Collectiebeheerders (m/v/x) - BNG17250

De medewerkers die voldoen aan de deelnemingsvoorwaarden om te solliciteren worden door hun personeelsdienst op de hoogte gebracht en krijgen via deze weg de functiebeschrijving (jobinhoud, deelnemingsvoorwaarden, selectieprocedure,...).

Solliciteren kan tot 12.01.2018.

Voor alle bijkomende inlichtingen, kunnen de kandidaten zich richten tot hun personeelsdienst.

De lijst van laureaten is onbeperkt in tijd geldig en wordt opgemaakt na de selectie.

SERVICE PUBLIC FEDERAL EMPLOI,  
TRAVAIL ET CONCERTATION SOCIALE

[2017/206619]

Juridictions du travail. — Avis aux organisations représentatives. — Place vacante d'un conseiller social effectif au titre de travailleur ouvrier à la Cour du travail d'Anvers en remplacement de Monsieur Luc DE BRUYN

Les organisations représentatives intéressées sont invitées à présenter les candidatures à cette fonction conformément aux articles 2 et 3 de l'arrêté royal du 7 avril 1970 et au plus tard dans les trois mois qui suivent la publication du présent avis.

FEDERALE OVERHEIDSDIENST WERKGELEGENHEID,  
ARBEID EN SOCIAAL OVERLEG

[2017/206619]

Arbeidsgerechten. — Bericht aan de representatieve organisaties. — Openstaande plaats van een werkend raadsheer in sociale zaken, als werknemer-arbeider bij het Arbeidshof van Antwerpen ter vervanging van de heer Luc DE BRUYN

De betrokken organisaties worden verzocht de candidaturen voor te dragen overeenkomstig de artikelen 2 en 3 van het koninklijk besluit van 7 april 1970 en uiterlijk binnen de drie maanden na de bekendmaking van dit bericht.

Ces présentations doivent être adressées au SPF Emploi, Travail et Concertation sociale, Service des Juridictions du travail, rue Ernest Blerot 1, à 1070 Bruxelles.

Les listes seront accompagnées d'un extrait d'acte de naissance pour chacun des candidats présentés.

De voordrachten van de kandidaten moeten worden gericht aan de FOD Werkgelegenheid, Arbeid en Sociaal Overleg, Dienst Arbeids-gerechten, Ernest Blerotstraat 1, 1070 Brussel.

Bij de lijsten wordt voor elk der voorgedragen kandidaten een uittreksel van de geboorteakte gevoegd.

## SERVICE PUBLIC FEDERAL JUSTICE

[C - 2017/14359]

### 22 DECEMBRE 2017. — Circulaire n° 264 Connexion des communes au Casier judiciaire central

Le Ministre de la Justice

à

Mesdames et Messieurs les Bourgmestres,

Mesdames et Messieurs les Gouverneurs de Province,

Pour information

Aux associations des villes et communes flamandes, bruxelloises et wallonnes ainsi qu'aux associations d'officiers de l'état civil,

Madame et Messieurs les Ministres des trois Régions ayant les administrations locales dans leurs attributions,

Madame et Messieurs les Premiers Présidents des Cours d'appel,

Madame et Messieurs les Premiers Présidents des Cours du travail,

Madame et Messieurs les Procureurs Généraux près les Cours d'appel,

Monsieur le Procureur fédéral,

Mesdames et Messieurs les Procureurs du Roi et les Auditeurs du travail,

Mesdames et Messieurs les Greffiers en chef et Greffiers adjoints,

Mesdames et Messieurs les Présidents et Chefs de corps des zones de police,

À partir du 1<sup>er</sup> janvier 2018, les communes délivreront les extraits de casier judiciaire au citoyen exclusivement sur la base du Casier judiciaire central, par le biais de l'application CJCS-CG, et non plus sur la base du casier judiciaire communal (1).

À ce jour, le SPF Justice a, dans les grandes lignes, déjà concrétisé les aspects suivants :

- modernisation de l'application du Casier judiciaire central (CJCS) ;
- numérisation (après scanning ou directement à la source) de tous les nouveaux bulletins de condamnation ;
- transmission via e-mail des bulletins de condamnation par les cours et tribunaux au service du Casier judiciaire central (2) ;
- publication de l'arrêté royal du 21 novembre 2016 fixant les modalités de délivrance des extraits de casier judiciaire aux particuliers (AR du 21 novembre 2016) ;
- circulaire n° 260 à l'adresse des autorités judiciaires afin de leur rappeler les directives dans le cadre de la connexion des communes au Casier judiciaire central (MB du 17 août 2017).

Afin que la connexion des communes au Casier judiciaire central se déroule dans les meilleures conditions, il convient que les communes respectent les directives suivantes.

## FEDERALE OVERHEIDSDIENST JUSTITIE

[C - 2017/14359]

### 22 DECEMBER 2017. — Omzendbrief nr. 264 Aansluiting van de gemeenten op het Centraal Strafregister

De Minister van Justitie

aan

De dames en heren Burgemeesters,

De dames en heren Provinciegouverneurs,

Ter info aan

De Vlaamse, Brusselse en Waalse verenigingen van steden en gemeenten en verenigingen van ambtenaren van de burgerlijke stand,

Mevrouw en de heren Ministers van de drie gewesten, onder wier bevoegdheid de plaatselijke besturen vallen,

Mevrouw en de heren Eerste voorzitters bij de Hoven van Beroep,

Mevrouw en de heren Eerste voorzitters bij de Arbeidshoven,

Mevrouw en de heren Procureurs-generaal bij de Hoven van Beroep,

Mijnheer de Federale Procureur,

De dames en heren Procureurs des Konings en Arbeidsauditeurs,

De dames en heren Hoofdgriffiers en Adjunct-griffiers,

De dames en heren Voorzitters en Korpschefs van de Politiezones,

Vanaf 1 januari 2018 zullen de gemeenten de uittreksels uit het strafregister aan de burger uitsluitend afleveren op basis van het Centraal Strafregister via de applicatie CJCS-CG, en niet meer op basis van het gemeentelijk strafregister (1).

Op vandaag werd, in grote lijnen, door de FOD Justitie reeds het volgende gerealiseerd :

- Modernisering van de applicatie van het Centraal Strafregister (CJCS);
- Digitalisering (na scanning of rechtstreeks vanaf de bron) van alle nieuwe veroordelingsberichten;
- Overzending van veroordelingsberichten door de hoven en rechtbanken aan het Centraal Strafregister via e-mail (2);
- Publicatie van het koninklijk besluit van 21 november 2016 betreffende de modaliteiten van aflevering van de uittreksels uit het strafregister aan particulieren (KB van 21 november 2016);
- Omzendbrief nr. 260 gericht aan de gerechtelijke instanties betreffende de aansluiting van de gemeenten op het Centraal Strafregister – gegevens die aan het Centraal Strafregister moeten worden bezorgd (B.S., 17 augustus 2017).

Teneinde de aansluiting van de gemeenten op het Centraal Strafregister vlot te laten verlopen, dienen de gemeenten de hierna volgende richtlijnen in acht te nemen.

## I. GÉNÉRALITÉS

### 1. Connexion des communes à l'application CJCS-CG

La procédure pour se connecter à l'application CJCS-CG et utiliser celle-ci est décrite en détails dans le manuel d'utilisation qui a déjà été distribué aux administrations communales et qui peut être consulté sur le site Internet (3) du SPF Justice ainsi que dans l'application CJCS-CG.

### 2. Arrêté royal du 21 novembre 2016 fixant les modalités de délivrance des extraits de casier judiciaire aux particuliers

L'AR du 21 novembre 2016, qui donne exécution aux articles 595 et 596 du Code d'instruction criminelle, est entré en vigueur le 12 février 2017. L'AR a une portée générale et est applicable, à partir de cette date, à toutes les administrations communales. Cet AR peut être consulté sur le site Internet du SPF Justice.

### 3. Déclaration de confidentialité

La déclaration de confidentialité contient les noms des personnes demandant l'accès à l'application CJCS et qui ont été habilitées par le bourgmestre à délivrer des extraits du Casier judiciaire central conformément aux articles 595 et 596 du Code d'instruction criminelle. Il est permis de mentionner plusieurs noms d'utilisateurs dans un même document.

Les utilisateurs s'engagent à maintenir le caractère confidentiel des informations, conformément à l'article 601 du Code d'instruction criminelle. C'est pourquoi il est important que la déclaration de confidentialité soit signée par chaque utilisateur.

Vous retrouverez la déclaration de confidentialité ainsi que de plus amples informations à ce sujet sur le site Internet du SPF Justice.

### 4. Utilisateurs de l'application CJCS-CG

En cas de changement d'utilisateurs, il est important de suivre les étapes suivantes :

— Ajouter un nouvel utilisateur : le nouvel utilisateur signe la déclaration de confidentialité et le gestionnaire d'accès (principal) active l'accès. Le conseiller en sécurité de l'information doit transmettre une copie de la déclaration de confidentialité signée au service du Casier judiciaire central. Si la commune ne dispose pas d'un conseiller en sécurité de l'information, elle peut alors la transmettre elle-même au service du Casier judiciaire central.

— Supprimer un utilisateur existant : lorsqu'un collaborateur ne travaille plus au sein de l'administration communale ou y effectue d'autres tâches, de sorte qu'il n'a plus aucune raison d'avoir accès à CJCS-CG, le gestionnaire d'accès (principal) doit alors désactiver l'accès. Le conseiller en sécurité de l'information ou, si personne n'a été désigné à cette fonction, la commune transmet le nom de l'utilisateur supprimé ainsi que la date de la suppression au service du Casier judiciaire central.

### 5. Extraits de casier judiciaire

#### 5.1. Directives générales

##### 5.1.1. Qui délivre l'extrait ?

###### 5.1.1.1. Les administrations communales

Les administrations communales délivrent les extraits de casier judiciaire à tout citoyen ayant :

- sa résidence légale/résidence principale en Belgique ;

- un numéro de registre national,

indépendamment du fait que l'extrait soit destiné à être utilisé en Belgique ou à l'étranger.

###### 5.1.1.2. Le Casier judiciaire central

Le Casier judiciaire central délivre les extraits de casier judiciaire, sans intervention des administrations communales, dans les cas suivants :

- lorsque le citoyen n'a pas (ou plus) sa résidence légale/ résidence principale en Belgique ;

- lorsque le citoyen a été radié d'office ;

- lorsque la demande émane :

o des autorités judiciaires, sur la base de l'article 593 du Code d'instruction criminelle, lesquelles disposent d'un accès direct à l'application CJCS ;

o des instances administratives habilitées, sur la base des articles 593 et 594 du Code d'instruction criminelle, et notamment de l'arrêté royal du 19 juillet 2001 relatif à l'accès de certaines administrations publiques au Casier judiciaire central ;

- lorsqu'un extrait relatif à une personne morale (société, asbl, ...) doit être délivré ;

- lorsque le demandeur est un agent diplomatique ou consulaire belge ou étranger, qui n'a pas de résidence légale/résidence principale en Belgique et n'a pas de numéro de registre national.

## I. ALGEMEENHEDEN

### 1. Aansluiting van de gemeenten op CJCS-CG

De procedure inzake aansluiting tot en gebruik van de applicatie CJCS-CG staat gedetailleerd omschreven in de gebruikershandleiding die reeds werd verspreid aan de gemeentebesturen en kan worden geraadpleegd op de website (3) van de FOD Justitie en in de applicatie CJCS-CG.

### 2. Koninklijk besluit van 21 november 2016 betreffende de modaliteiten van aflevering van de uittreksels uit het strafregister aan particulieren

Het KB van 21 november 2016, dat uitvoering geeft aan de artikelen 595 en 596 van het Wetboek van strafvordering, trad in werking op 12 februari 2017. Het KB heeft een algemene draagwijdte en is vanaf die datum van toepassing op alle gemeentebesturen. Dit KB kan geraadpleegd worden op de website van de FOD Justitie.

### 3. Vertrouwelijkheidsverklaring

De vertrouwelijkheidsverklaring bevat de namen van de personen die toegang hebben tot de applicatie CJCS en die gemachtigd werden door de burgemeester om uittreksels uit het Centraal Strafregister af te leveren conform de artikelen 595 en 596 van het Wetboek van strafvordering. Het is toegestaan meerdere namen van gebruikers op te nemen in eenzelfde document.

De gebruikers verbinden zich ertoe het vertrouwelijk karakter van de informatiegegevens te bewaren, conform artikel 601 van het Wetboek van strafvordering. Daarom is het belangrijk dat de vertrouwelijkheidsverklaring ondertekend wordt door elke gebruiker.

De vertrouwelijkheidsverklaring alsook meer informatie hierover is terug te vinden via de website van de FOD Justitie.

### 4. Gebruikers van de applicatie CJCS-CG

Wanneer er een wijziging is van gebruikers, is het belangrijk om de volgende stappen te volgen :

— Een nieuwe gebruiker toevoegen : de nieuwe gebruiker ondertekent de vertrouwelijkheidsverklaring en de (hoofd)toegangsbeheerder activeert de toegang. Een kopie van de ondertekende vertrouwelijkheidsverklaring dient door de informatieveiligheidsconsulent te worden overgemaakt aan het Centraal Strafregister. Wanneer de gemeente geen informatieveiligheidsconsulent heeft, bezorgt de gemeente de vertrouwelijkheidsverklaring zelf aan het Centraal Strafregister.

— Een bestaande gebruiker schrappen : wanneer een medewerker niet meer werkt bij het gemeentebestuur of een ander takenpakket heeft gekregen, zodat hij geen reden meer heeft om toegang te hebben tot CJCS-CG, dan moet de (hoofd)toegangsbeheerder de toegang deactiveren. De informatieveiligheidsconsulent, of in het geval er geen aangesteld werd, de gemeente, geeft de naam van de geschrapte gebruiker en de datum van schrapping door aan het Centraal Strafregister.

### 5. Uittreksels uit het strafregister

#### 5.1. Algemene richtlijnen

##### 5.1.1. Wie levert het uittreksel af ?

###### 5.1.1.1. De gemeentebesturen

De gemeentebesturen leveren de uittreksels van het strafregister af aan elke burger die :

- in België zijn wettelijke verblijfplaats/hoofdverblijfplaats heeft in de gemeente;

- beschikt over een rijksregisternummer,

ongeacht of het uittreksel bestemd is voor gebruik in België of het buitenland.

###### 5.1.1.2. Het Centraal Strafregister

Het Centraal Strafregister levert, zonder tussenkomst van de gemeentebesturen, de uittreksels van het strafregister af in de volgende gevallen :

- in geval de burger geen wettelijke verblijfplaats/hoofdverblijfplaats (meer) in België heeft;

- in geval de burger ambtshalve werd geschrapt;

- in geval de aanvraag uitgaat van :

o de gerechtelijke overheden op basis van art. 593 Wetboek van Strafvordering, dewelke een rechtstreekse toegang hebben tot de applicatie CJCS;

o de gemachtigde administratieve instanties op basis van de artikelen 593-594 Wetboek van Strafvordering, en m.n. het KB van 19 juli 2001 betreffende de toegang van bepaalde openbare besturen tot het Centraal Strafregister;

- in geval een uittreksel betreffende een rechtspersoon (vennootschap, vzw, ...) dient te worden afgeleverd;

- in geval de aanvrager een Belgische of buitenlandse diplomatiek of consulaire beambte is, die geen wettelijke verblijfplaats/hoofdverblijfplaats heeft in België en geen rijksregisternummer heeft.

Dans les cas ci-dessus, le demandeur (ou son mandataire) qui se rend à la commune afin d'obtenir un extrait de casier judiciaire, doit donc être renvoyé vers le SPF Justice :

Service Casier judiciaire central

boulevard de Waterloo 80

1000 Bruxelles.

Le guichet du service est accessible les jours ouvrables de 9h00 à 11h30 et de 14h00 à 15h30.

E-mail : casierjudiciaire@just.fgov.be

### 5.1.2. Types d'extraits

Il existe trois types principaux d'extraits de casier judiciaire pour les particuliers :

- le modèle 595, à savoir le modèle de base qui doit être délivré dans tous les cas où un modèle 596 (1 ou 2) ne doit pas être délivré ;

- le modèle 596-1, à savoir le modèle d'extrait délivré pour l'exercice d'une activité réglementée. Il existe différents sous-types pour ce modèle, en fonction de l'activité réglementée dont il s'agit. Une liste de l'ensemble des activités réglementées connues figure en annexe de la circulaire n° 204. La version actualisée de cette liste peut être consultée en ligne sur le site Internet du SPF Justice ;

- le modèle 596-2, à savoir le modèle d'extrait délivré pour l'exercice d'une activité en rapport avec des mineurs. L'article 596, al. 2, du Code d'instruction criminelle décrit cette activité comme suit : « une activité qui relève de l'éducation, de la guidance psycho-médico-sociale, de l'aide à la jeunesse, de la protection infantile, de l'animation ou de l'encadrement de mineurs ».

Vous trouverez de plus amples informations sur le contenu des différents modèles d'extrait pour les particuliers ainsi que la liste des activités réglementées dans la circulaire n° 204 relative aux extraits de casier judiciaire (M.B. du 10 juin 2013), consultable sur le site internet du SPF Justice.

Pour pouvoir garantir que la commune délivre le type d'extrait correct au citoyen, il est conseillé d'utiliser le formulaire type lorsque le citoyen doit présenter l'extrait à un tiers (p. ex., employeur actuel ou futur, club ou association dont il/elle est membre...) et que le citoyen exerce

- une activité réglementée (modèle 596-1) ou

- une activité où il/elle entre en contact avec un mineur (modèle 596-2).

Il peut aider à déterminer le type d'extrait qu'il convient de demander ou de délivrer.

Veillez diffuser ces informations en interne et les mettre à la disposition des citoyens, employeurs et associations par le biais des divers canaux d'information disponibles. Fin juin, le SPF Justice a déjà communiqué très largement à ce sujet auprès d'environ 800 organisations d'employeurs et associations.

L'administration communale peut seulement délivrer un extrait du casier judiciaire dans la langue de la région linguistique dans laquelle est située la commune. Le citoyen qui en établit la nécessité, peut s'en faire délivrer gratuitement la traduction certifiée conforme en français, en néerlandais ou en allemand, selon le cas. Il demande cette traduction au gouverneur de la province dans laquelle il a son domicile. S'il s'agit d'une traduction allemande, il s'adresse au gouverneur de la province de Liège (4).

## **5.2. Extraits destinés à l'étranger et à la légalisation**

### **5.2.1. Extrait délivré par la commune**

Pour être valables à l'étranger, les extraits délivrés par les communes, comme prévu au point 5.1.1.1. doivent être signés par le bourgmestre, les échevins ou un collaborateur communal dont la signature a été consignée au SPF Affaires étrangères.

Si une traduction jurée est faite de l'extrait, cette traduction jurée doit alors être légalisée par le SPF Justice, sauf dans les cas où il y a exemption de légalisation :

Service légalisation

115, Boulevard de Waterloo

1000 Bruxelles

Tel. : 02 542 65 32

E-mail : legal@just.fgov.be

In de bovenstaande gevallen dient de aanvrager (of diens gemachtigde) die zich tot de gemeente richt om een uittreksel uit het strafregister te bekomen, aldus te worden doorverwezen naar de FOD Justitie:

Dienst Centraal Strafregister,

Waterloolaan 80,

1000 Brussel.

Het loket van de dienst is geopend op werkdagen van 9u tot 11u30 en van 14u tot 15u30.

Email : strafregister@just.fgov.be

### 5.1.2. Types uittreksel

Er bestaan drie hoofdtypes uittreksel uit het strafregister voor particulieren :

- Model 595 : zijnde het basismodel dat in alle gevallen waarin geen model 596 (1 of 2) dient te worden afgeleverd, moet worden afgeleverd.

- Model 596-1 : zijnde het model dat wordt afgeleverd voor het uitoefenen van een gereguleerde activiteit. Voor dit model bestaan er verschillende subtypes naargelang de gereguleerde activiteit waarover het gaat. Een lijst van alle gekende gereguleerde activiteiten werd als bijlage opgenomen bij de omzendbrief nr. 204. De geactualiseerde versie van deze lijst is online raadpleegbaar op de website van de FOD Justitie.

- Model 596-2 : zijnde het model dat wordt afgeleverd voor het uitoefenen van een activiteit in verband met minderjarigen. Art. 596, tweede lid, van het Wetboek van strafvordering omschrijft dit als volgt : "een activiteit die onder opvoeding, psycho-medisch-sociale begeleiding, hulpverlening aan de jeugd, kindbescherming, animatie of begeleiding van minderjarigen valt".

Meer informatie over de inhoud van de verschillende modellen van uittreksel voor particulieren alsook de lijst van de gereguleerde activiteiten is terug te vinden in de omzendbrief nr. 204 betreffende de uittreksels van het strafregister (B.S., 10 juni 2013), raadpleegbaar op de website van de FOD Justitie.

Om te kunnen garanderen dat de gemeente het correcte type uittreksel aflevert aan de burger, wordt aangeraden om het typeformulier te gebruiken wanneer de burger het uittreksel dient voor te leggen aan een derde (bv. huidige of toekomstige werkgever, club of vereniging waarvan hij/zij lid is, ...) en de burger :

- een gereguleerde activiteit uitoefent (model 596-1), of,

- een activiteit uitoefent waarbij de burger in contact komt met minderjarigen (model 596-2).

Het formulier kan als hulpmiddel dienen om te weten welk type uittreksel aangevraagd of afgeleverd moet worden.

Gelieve deze informatie intern te verspreiden en beschikbaar te stellen aan de burger, werkgevers en verenigingen via de diverse beschikbare informatiekanalen. Vanuit de FOD Justitie werd eind juni reeds een grootschalige communicatie hieromtrent verricht aan +/- 800 werkgeversorganisaties en verenigingen.

Het gemeentebestuur kan enkel een uittreksel van het strafregister afleveren in de taal van het taalgebied waartoe de gemeente behoort. De burger die er de noodzaak van aantoonde, kan evenwel kosteloos een gewaarmerkte vertaling in het Nederlands, Frans of Duits, naar gelang van het geval, vragen via de gouverneur van de provincie van zijn woonplaats. Wanneer een vertaling in het Duits vereist is, wordt de aanvraag gedaan aan de gouverneur van de provincie Luik (4).

## **5.2. Uittreksels bestemd voor het buitenland en legalisatie**

### **5.2.1. Uittreksel afgeleverd door de gemeente**

De uittreksels afgeleverd door de gemeenten, zoals voorzien onder punt 5.1.1.1., dienen, om geldig te zijn in het buitenland, te worden ondertekend door de burgemeester, schepen of een gemeentelijke medewerker wiens handtekening gedeponneerd is bij de FOD Buitenlandse Zaken.

Indien een beëdigde vertaling wordt gemaakt van het uittreksel, dan dient deze beëdigde vertaling, behoudens de gevallen waarin er vrijstelling is van legalisatie, te worden gelegaliseerd door de FOD Justitie :

Dienst Legalisatie

Waterloolaan 115

1000 Brussel

Tel. : 02 542 65 32

E-mail : legal@just.fgov.be

Ensuite, le citoyen est tenu, sauf pour les cas faisant l'objet d'une dispense de légalisation, de faire légaliser l'extrait en question et aussi la traduction jurée éventuelle de celui-ci par le SPF Affaires étrangères :

Service Légalisations

Rue des Petits Carmes 27, 1000 Bruxelles

Tél. : 02 501 32 00

Formulaire de contact : site internet (5) du SPF Affaires étrangères.

### **5.2.2. Extrait délivré par le service du Casier judiciaire central**

Les extraits délivrés par le Casier judiciaire central, comme prévu au point 5.1.1.2. doivent en principe être légalisés pour être valables à l'étranger.

L'extrait de casier judiciaire et aussi sa traduction jurée éventuelle doivent alors être légalisés par le SPF Justice, sauf dans les cas où il y a exemption de légalisation :

service Légalisations

Boulevard de Waterloo 115

1000 Bruxelles

Tél. : 02 542 65 32

e-mail : : legal@just.fgov.be

Sauf pour les cas faisant l'objet d'une dispense de légalisation, le citoyen est ensuite tenu de faire légaliser l'extrait en question et la traduction jurée éventuelle de celui-ci par le SPF Affaires étrangères :

service Légalisations

Rue des Petits Carmes 27,

1000 Bruxelles

Tél. : 02 501 32 00

Formulaire de contact : site internet du SPF Affaires étrangères.

Aucune légalisation n'est toutefois nécessaire pour certains pays. Vous trouverez de plus amples informations à ce sujet sur le site Internet du SPF Affaires étrangères.

De plus amples informations concernant la procédure de légalisation sont disponibles sur le site Internet du SPF Justice et du SPF Affaires étrangères.

### **5.3 Condamnations étrangères**

Les condamnations étrangères seront mentionnées sur les extraits de casier judiciaire à partir du 1<sup>er</sup> janvier 2018 en application des articles 590 16°, 595 et 596 du code d'instruction criminelle.

### **5.4 Peines de travail**

Les peines de travail ne sont, en principe et jusqu'à nouvel ordre, jamais mentionnées sur les différents types d'extrait pour usage privé, sauf :

- si la réglementation professionnelle spécifique prévoit explicitement la mention de la peine de travail (arrêt n° 156/2015 de la Cour constitutionnelle du 29 octobre 2015) ;

- sur les extraits délivrés dans le cadre de la composition d'un jury pour les cours d'assises conformément à la loi du 21 décembre 2009 relative à la réforme de la cour d'assises (arrêt n° 137/2011 de la Cour constitutionnelle du 27 juillet 2011) ;

- sur les extraits délivrés conformément à l'article 596, alinéa 2, du Code d'instruction criminelle (à la suite de la modification de cet article par l'article 57 de la loi du 5 février 2016 modifiant le droit pénal et la procédure pénale et portant des dispositions diverses en matière de justice).

Cette disposition remplace la circulaire n° 176 du 28 février 2011.

### **6. Authentification de l'extrait**

En vertu de l'article 10 de l'AR du 21 novembre 2016, l'extrait doit être signé, daté et cacheté par la commune lorsqu'il est délivré au citoyen. Ces actes permettent de conférer date certaine à la délivrance de l'extrait par la commune.

La date de l'extrait (au niveau de son contenu) est la date figurant sur la première page de l'extrait, en haut à gauche.

Nadien dient de burger, behoudens de gevallen waarin er vrijstelling is van legalisatie, het uittrekselen ook de eventuele beëdigde vertaling hiervan, te laten legaliseren door de FOD Buitenlandse Zaken :

Dienst Legalisaties

Karmelietenstraat 27, 1000 Brussel

Tel. : 02 501 32 00

Contactformulier : website (5) van de FOD Buitenlandse Zaken.

### **5.2.2. Uittreksel afgeleverd door het CSR**

De uittreksels afgeleverd door het Centraal Strafregister, zoals voorzien onder punt 5.1.1.2., dienen om geldig te zijn in het buitenland in principe te worden gelegaliseerd.

Het uittreksel uit het strafregister en ook de eventuele beëdigde vertaling hiervan dienen te worden gelegaliseerd door de FOD Justitie, behoudens de gevallen waarin er vrijstelling is van legalisatie :

Dienst Legalisatie

Waterloolaan 115

1000 Brussel

Tel.: 02 542 65 32

E-mail : : legal@just.fgov.be

Indien er geen vrijstelling van legalisatie is, dient de burger vervolgens het uittreksel en ook de eventuele beëdigde vertaling hiervan, te laten legaliseren door de FOD Buitenlandse Zaken :

Dienst Legalisaties

Karmelietenstraat 27,

1000 Brussel

Tel. : 02 501 32 00

Contactformulier : website van de FOD Buitenlandse Zaken.

Voor sommige landen is evenwel geen legalisatie nodig. Meer informatie hierover is terug te vinden op de website van de FOD Buitenlandse Zaken.

Meer informatie over de legalisatieprocedure is beschikbaar op de website van de FOD Justitie en van de FOD Buitenlandse Zaken.

### **5.3 Buitenlandse veroordelingen**

Buitenlandse veroordelingen worden vanaf 1 januari 2018 vermeld op de uittreksels van het strafregister in toepassing van de artikelen 590, 16°, 595 en 596 van het Wetboek van Strafvordering.

### **5.4 Werkstraffen**

Werkstraffen worden in principe en tot nader order nooit vermeld op de verschillende types uittreksel voor particulier gebruik, behalve :

- indien de specifieke beroepsreglementering de vermelding van de werkstraf expliciet voorziet (arrest nr. 156/2015 van 29 oktober 2015 van het Grondwettelijk Hof);

- op de uittreksels afgeleverd in het kader van de samenstelling van een jury voor de hoven van assisen conform de wet van 21 december 2009 tot hervorming van het hof van assisen (arrest nr. 137/2011 van 27 juli 2011 van het Grondwettelijk Hof);

- op de uittreksels afgeleverd conform artikel 596, tweede lid, van het Wetboek van strafvordering (ingevolge de wijziging van dit artikel door art. 57 van de wet van 5 februari 2016 tot wijziging van het strafrecht en de strafvordering en houdende diverse bepalingen inzake justitie).

Deze bepaling vervangt de omzendbrief nr. 176 van 28 februari 2011.

### **6. Authenticatie van het uittreksel**

Krachtens artikel 10 van het KB van 21 november 2016, dient het uittreksel op het ogenblik van afgifte van het document aan de burger te worden ondertekend, gedateerd en afgestempeld door de gemeente. Door deze handeling wordt de aflevering van het uittreksel door het gemeentebestuur op een bepaalde datum bevestigd.

De datum van het uittreksel (voor wat betreft de inhoud) is de datum die links bovenaan op de eerste pagina van het uittreksel vermeld staat.

La signature et l'authentification de l'extrait permettent à l'administration communale de confirmer le contexte dans lequel le document a été délivré au citoyen, tandis que le contenu de l'extrait relève de la responsabilité du Casier judiciaire central en sa qualité de gestionnaire de l'information.

La délégation pour les officiers de l'état civil est réglée par l'article 126 de la nouvelle loi communale du 24 juin 1988.

L'article 10 de l'AR du 21 novembre 2016 part du principe que les extraits de casier judiciaire sont essentiellement délivrés au format papier au citoyen. Mais le ministre peut toutefois déterminer d'autres moyens de délivrance, conformément à l'article 10, alinéa 2, de l'arrêté royal du 21 novembre 2016.

Les modalités pour la délivrance électronique des extraits de casier judiciaire seront précisées dans un arrêté ministériel.

### **7. Certaines administrations publiques peuvent demander des données déterminées au Casier judiciaire central**

Certaines administrations publiques sont habilitées à demander un extrait d'un particulier (personne physique ou morale) au Casier judiciaire central. Elles ne peuvent demander les données que pour les fins prévues par la loi ou par arrêté royal, et la demande ne peut être faite que par les personnes qui y sont mentionnées.

Citons par exemple les différents services publics mentionnés dans l'arrêté royal du 19 juillet 2001 relatif à l'accès de certaines administrations publiques au Casier judiciaire central, et dans la loi du 10 avril 1990 réglementant la sécurité privée et particulière.

#### **8. Extraits délivrés aux mineurs**

La loi (article 595 CIC) ne fait pas de distinction entre majeurs et mineurs en matière de délivrance d'extraits. Les extraits de casier judiciaire peuvent dès lors être délivrés à des mineurs pour autant qu'ils justifient de leur identité.

Il convient toutefois d'observer que l'extrait concernant une personne âgée de moins de seize ans sera toujours vierge, vu que la responsabilité pénale ne peut survenir au plus tôt qu'à partir de seize ans (à savoir, en cas de renvoi du tribunal de la jeunesse vers le tribunal correctionnel ou la cour d'assises, en cas d'infractions d'extrême gravité, ainsi que pour certaines infractions de roulage : dans ces cas, des condamnations peuvent être reprises sur l'extrait). D'éventuelles mesures de protection de la jeunesse ne sont jamais mentionnées sur des extraits pour les particuliers.

#### **9. Interdictions de contact avec des mineurs**

Les interdictions de contact avec des mineurs prononcées par un juge d'instruction dans le cadre de la détention préventive sont désormais toutes transmises au service du Casier judiciaire central et enregistrées par celui-ci, conformément à la circulaire n° 260 (MB du 17 août 2017).

À partir du 1<sup>er</sup> janvier 2018, l'existence d'une éventuelle interdiction de contact avec des mineurs sera automatiquement mentionnée sur les modèles 596.2 et les administrations communales ne devront dès lors plus demander cette information auprès des services de police locale, comme le prévoit l'article 23 de l'AR du 21 novembre 2016.

L'administration communale doit pour tout extrait modèle 596.2 demandé par écrit ou par voie électronique, jusqu'à nouvel ordre, demander aux services de police si la personne concernée est en détention préventive.

Si la personne concernée est en détention préventive, l'administration communale ne peut délivrer l'extrait (codé d'instruction criminelle, art.596 alinéa 4).

#### **10. Personnes morales**

Les extraits concernant des personnes morales sont exclusivement délivrés par le service du Casier judiciaire central.

Les éventuelles demandes d'extraits pour les personnes morales doivent dès lors être renvoyées vers le service du Casier judiciaire central à Bruxelles.

#### **11. Support**

##### **11.1. HelpDesk**

Le service du Casier judiciaire central du SPF Justice met un helpdesk à la disposition des citoyens, des administrations communales et d'autres autorités qui disposent ou non d'un accès direct au Casier judiciaire central.

Door de ondertekening en authenticatie van het uittreksel bevestigt het gemeentebestuur de wettelijke context waarin het document werd afgeleverd aan de burger, terwijl de inhoud van het uittreksel onder de verantwoordelijkheid van het Centraal Strafrechtregister, als beheerder van de informatie, valt.

De delegatie voor de ambtenaren van de burgerlijke stand wordt geregeld in artikel 126 van de Nieuwe Gemeentewet van 24 juni 1988.

Artikel 10 van het KB van 21 november 2016, gaat ervan uit dat de uittreksels uit het strafregister principieel in papieren vorm worden afgeleverd aan de burger. Maar de Minister kan evenwel in andere wijzen van aflevering voorzien, overeenkomstig artikel 10, tweede lid, van het KB van 21 november 2016.

De voorwaarden voor het elektronisch afleveren van de uittreksels uit het strafregister zullen nader worden omschreven in een ministerieel besluit.

### **7. Sommige openbare besturen kunnen bepaalde gegevens opvragen uit het Centraal Strafrechtregister**

Bepaalde openbare besturen zijn gemachtigd om een uittreksel betreffende een particulier (natuurlijke of rechtspersoon) uit het Centraal Strafrechtregister op te vragen. Zij kunnen enkel de gegevens opvragen voor de in de wet of koninklijk besluit bepaalde finaliteit en de aanvraag kan enkel gebeuren door de daarin bepaalde personen.

Voorbeelden hiervan zijn de verschillende overheidsdiensten opgenomen in het koninklijk besluit van 19 juli 2001 betreffende de toegang van bepaalde openbare besturen tot het Centraal Strafrechtregister en de wet van 10 april 1990 tot regeling van de private en bijzondere veiligheid.

#### **8. Uittreksels afgeleverd aan minderjarigen**

De wet (art. 595 Sv.) maakt geen onderscheid tussen meerder- of minderjarigen inzake het afleveren van uittreksels. Uittreksels uit het strafregister kunnen bijgevolg aan minderjarigen worden afgeleverd voor zover zij hun identiteit bewijzen.

Er dient evenwel te worden opgemerkt dat het uittreksel betreffende een -16 jarige altijd blanco zal zijn aangezien de strafrechtelijke aansprakelijkheid ten vroegste vanaf 16 jaar kan ontstaan (i.e. in geval van doorverwijzing door de Jeugdrechtbank naar de correctionele rechtbank of het hof van Assisen, in geval van zeer ernstige misdrijven, alsook voor bepaalde verkeersdelicten : in deze gevallen kunnen de veroordelingen worden opgenomen in het uittreksel). Eventuele jeugdbeschermingsmaatregelen worden nooit op uittreksels voor particulieren vermeld.

#### **9. Contactverboden met minderjarigen**

De contactverboden met minderjarigen, uitgesproken door een onderzoeksrechter in het kader van de voorlopige hechtenis, worden voortaan allemaal overgezonden aan en geregistreerd door het Centraal Strafrechtregister, conform de omzendbrief nr. 260 (B.S., 17 augustus 2017).

Vanaf 1 januari 2018 zal het bestaan van een eventueel contactverbod met minderjarigen automatisch worden vermeld op de modellen 596.2 en dienen de gemeentebesturen deze informatie bijgevolg niet langer op te vragen bij de lokale politiediensten, zoals voorzien in artikel 23 van het KB van 21 november 2016.

Het gemeentebestuur dient voor elk uittreksel model 596.2, gevraagd via brief of via elektronische weg, tot nader order, bij de politiedienst navragen of betrokkene in voorlopige hechtenis is.

Indien betrokkene in voorlopige hechtenis is, dan mag het gemeentebestuur geen uittreksel afleveren (Wetboek van strafvordering, art. 596, 4).

#### **10. Rechtspersonen**

Uittreksels betreffende rechtspersonen worden uitsluitend afgeleverd door de Dienst Centraal Strafrechtregister.

Eventuele aanvragen van uittreksels voor rechtspersonen dienen bijgevolg te worden doorverwezen naar de Dienst Centraal Strafrechtregister te Brussel.

#### **11. Support**

##### **11.1. Helpdesk**

De dienst Centraal Strafrechtregister van de FOD Justitie stelt een helpdesk ter beschikking van de burgers, de gemeentebesturen en andere overheden die al dan niet rechtstreeks toegang hebben tot het Centraal Strafrechtregister.

**11.1.1. Pour les administrations communales**

Le helpdesk est accessible du lundi au vendredi durant les heures de bureau par :

- e-mail : support.cjcs-cg@just.fgov.be (pour des questions techniques portant sur la connexion et de contenu)

- téléphone : 02 542 78 68 (en cas d'urgence entre 9.30-11.30 et 13.30-15.30)

- e-mail : casierjudiciaire@just.fgov.be (pour toutes les autres questions)

**11.1.2. Pour les citoyens**

L'administration communale peut renvoyer le citoyen au Casier judiciaire central pour des questions qui concernent le contenu de l'extrait.

- e-mail : casierjudiciaire@just.fgov.be

- téléphone : 02 552 27 47

- correspondance : SPF Justice – Service Casier judiciaire central – 115, Boulevard de Waterloo, 1000 Bruxelles

- guichet : Service Casier judiciaire central – 80, Boulevard de Waterloo, 1000 Bruxelles (ouvert de 9.00-11.30 et 14.00-15.30)

**11.2. Documentation**

Les documents et textes de loi pertinents dans le cadre de la délivrance d'extraits aux particuliers ainsi que les documents utiles pour les administrations communales sont disponibles sur le site Internet du SPF Justice.

En outre, vous pouvez également consulter le manuel d'utilisation et les informations utiles destinées aux administrations communales par le biais de l'application CJCS-CG.

**II. SUJETS SPÉCIFIQUES****1. Bulletins de renseignements**

La pratique de délivrance des bulletins de renseignements par les administrations communales sera supprimée à partir du 1<sup>er</sup> mars 2018, étant donné que toutes les informations reprises dans ce document sont actuellement disponibles via d'autres canaux pour le Ministère public et qu'aucune base légale n'existe pour les bulletins de renseignements. Les instances judiciaires en sont également informées.

**2. Enquêtes de moralité**

La police locale peut interroger directement l'administration communale (service casier judiciaire) dans le cadre de la délivrance des licences d'armes sur base de l'article 5 § 4 de la loi sur les armes et de la circulaire du 8 juin 2006. Dans ces cas, la commune délivre un extrait 596.1-5 à l'agent de police.

Pour toute autre forme d'enquête de moralité, à condition que la base légale soit mentionnée, un extrait est émis par l'administration communale.

**3. Compétences résiduelles des administrations communales**

Les matières ci-dessous, pour lesquelles la connaissance de certaines décisions judiciaires en matière pénale est requise, restent jusqu'à nouvel ordre et dans l'attente d'une solution intégrée, de la compétence et de la responsabilité des administrations communales après le 1<sup>er</sup> janvier 2018 :

- gestion des interdictions des droits électoraux et établissement des listes électorales (voir point 3.1) ;

- déchéances du droit de conduire (voir point 3.2) ;

- établissement des listes de jurés pour les cours d'assises (voir point 3.3).

Ces matières sont abordées successivement ci-dessous.

**11.1.1. Voor de gemeentebesturen**

De helpdesk is bereikbaar van maandag tot vrijdag tijdens de kantooruren via :

- Email : support.cjcs-cg@just.fgov.be (voor technische vragen betreffende de aansluiting en inhoudelijke vragen)

- Telefoon : 02 542 78 68 (voor dringende zaken tussen 9.30-11.30 en 13.30-15.30)

- Email : strafregister@just.fgov.be (voor alle andere vragen)

**11.1.2. Voor de burgers**

Het gemeentebestuur kan de burger voor inhoudelijke vragen betreffende het uittreksel doorverwijzen naar het Centraal Strafregister.

- Email : strafregister@just.fgov.be

- Telefoon : 02 552 27 29

- Brief : FOD Justitie – Dienst Centraal Strafregister - Waterloolaan 115, 1000 Brussel

- Loket : Dienst Centraal Strafregister – Waterloolaan 80, 1000 Brussel (open van 9.00-11.30 en 14.00-15.30)

**11.2. Documentatie**

De relevante documenten en wetgeving in het kader van de aflevering van uittreksels aan particulieren en nuttige documenten voor de gemeentebesturen zijn beschikbaar op de website van de FOD Justitie.

Daarnaast kan u ook de gebruikershandleiding en nuttige informatie bestemd voor de gemeentebesturen raadplegen via de applicatie CJCS-CG.

**II. SPECIFIEKE ONDERWERPEN****1. Inlichtingenbulletins**

De praktijk van aflevering van de inlichtingenbulletins door de gemeentebesturen wordt afgeschaft vanaf 1 maart 2018, aangezien alle informatie in dit document thans via andere kanalen beschikbaar is voor het Openbaar Ministerie en er geen wettelijke basis voor de inlichtingenbulletins bestaat. De gerechtelijke instanties worden hierover geïnformeerd.

**2. Moraliteitsonderzoeken**

De lokale politie kan het gemeentebestuur (dienst gemeentelijk strafregister) rechtstreeks bevragen in het kader van de aflevering van wapenvergunningen op grond van art. 5 § 4 van de Wapenwet en de omzendbrief van 8 juni 2006. Er wordt in deze gevallen een uittreksel 596.1-5 door de gemeente afgeleverd aan de politieambtenaar.

Voor alle andere vormen van moraliteitsonderzoek, mits vermelding van de wettelijke basis, wordt een uittreksel afgeleverd door het gemeentebestuur.

**3. Residuaire bevoegdheden van de gemeentebesturen**

De volgende materies waarvoor de kennis vereist is van bepaalde rechterlijke beslissingen in strafzaken, blijven tot nader order, en in afwachting van een geïntegreerde oplossing, tot de bevoegdheid en verantwoordelijkheid van de gemeentebesturen behoren na 1 januari 2018 :

- beheer van de kiesontzettingen en opstellen van de kieslijsten (cf. punt 3.1);

- ontzettingen van het recht tot sturen (cf. punt 3.2);

- opstellen van de lijsten van gezworenen voor de hoven van assisen (cf. punt 3.3).

Deze aangelegenheden worden hieronder achtereenvolgens besproken.

### 3.1. Élections

En application de la circulaire du 31 mai 2011 relative à l'application des nouvelles dispositions du Code électoral modifiées par la loi du 14 avril 2009, les parquets des cours et tribunaux doivent systématiquement communiquer les interdictions, temporaires ou définitives, du droit de vote au bourgmestre de la commune où l'intéressé était inscrit au registre de la population à l'époque de la condamnation ou de l'internement, ainsi qu'à l'intéressé lui-même. Cette directive a été rappelée dans la circulaire ministérielle n° 260 destinée à l'ordre judiciaire, concernant les données qui doivent être communiquées au Casier judiciaire central (M.B. 17 août 2017).

La gestion des interdictions des droits électoraux et l'établissement des listes électorales demeurent dès lors de la compétence des administrations communales. Elles reçoivent les informations en la matière directement des cours et tribunaux.

### 3.2. Déchéances du droit de conduire

L'extrait du Casier judiciaire central mentionne uniquement la déchéance du droit de conduire qui constitue une peine accessoire, lorsque la peine principale est mentionnée. Le Casier judiciaire central ne contient pas davantage d'information relative à l'exécution de la peine et, par conséquent, seule la durée de la déchéance prononcée par le tribunal est enregistrée, mais pas les dates effectives de début et de fin de l'interdiction de conduire.

Les administrations communales peuvent retrouver cette information dans Mercurius.

### 3.3. Listes de jurés pour les cours d'assises

Dans l'attente d'une solution adéquate, la commune peut transmettre une liste des personnes à vérifier pour la composition d'un jury pour la cour d'assises (au format Excel, avec mention des nom, prénom et du numéro de registre national) au Casier judiciaire central, aux fins de vérification, à l'adresse électronique suivante : casierjudiciaire@just.fgov.be.

### 4. Décorations

Toute demande concernant une décoration est traitée par le Casier judiciaire central. L'administration communale peut renvoyer le demandeur au Casier judiciaire central à cette fin.

### 5. Procédure en cas de déménagement

Les dossiers de casier judiciaire doivent être transmis à la nouvelle commune jusqu'à la date de la suppression des bulletins de renseignements.

Les instances judiciaires ont déjà été informées des directives à suivre dans le cadre de la connexion des communes au Casier judiciaire central, ce par le biais de la circulaire n° 260 relative à la connexion des communes au Casier judiciaire central – données qui doivent être communiquées au Casier judiciaire central.

J'adresse aux administrations communales tous mes vœux de succès dans le cadre de l'application pratique de ces directives et souhaite les remercier vivement pour leur collaboration fructueuse.

Le Ministre de la Justice,  
K. GEENS

Notes

(1) Article 10 de la loi du 31 juillet 2009 portant diverses dispositions concernant le Casier judiciaire central.

(2) À l'exception des tribunaux de police, vu que 85 % de toutes les condamnations prononcées par les tribunaux de police sont automatiquement importées dans le Casier judiciaire central grâce à la connexion entre ce dernier et l'application Mach.

(3) <https://justice.belgium.be>

(4) Article 13 §1 des lois sur l'emploi des langues en matière administrative coordonnées le 18 juillet 1966.

(5) <https://diplomatie.belgium.be>

### 3.1 Verkiezingen

In toepassing van de omzendbrief van 31 mei 2011 betreffende de toepassing van de nieuwe bepalingen van het Kieswetboek die gewijzigd werden bij de wet van 14 april 2009 gevraagd dienen de parketten van de hoven en rechtbanken de ontzettingen – tijdelijk of definitief – uit het kiesrecht systematisch te melden aan de burgemeester van de gemeente waar de betrokkene ingeschreven was in het bevolkingsregister ten tijde van de veroordeling of internering, alsook aan de betrokkene zelf. Deze richtlijn werd herhaald in de ministeriële omzendbrief nr. 260, gericht aan de rechterlijke orde, betreffende de gegevens die aan het Centraal Strafrechtregister dienen te worden overgemaakt (B.S. 17 augustus 2017).

Het beheer van de kiesontzettingen en het opstellen van de kieslijsten blijft bijgevolg tot de bevoegdheid van de gemeentebesturen behoren. Zij ontvangen de informatie dienaangaande rechtstreeks van de hoven en rechtbanken.

### 3.2 Ontzettingen van het recht tot sturen

Het uittreksel uit het Centraal Strafrechtregister vermeldt enkel de ontzetting uit het recht tot sturen, die een bijkomende straf is, wanneer de hoofdstraf vermeld wordt. In het Centraal Strafrechtregister wordt eveneens geen informatie met betrekking tot de strafuitvoering geregistreerd en bijgevolg wordt enkel de door de rechtbank uitgesproken duur van de ontzetting geregistreerd, doch niet de effectieve start- en einddata van het rijverbod.

Deze informatie kunnen de gemeentebesturen terugvinden in Mercurius.

### 3.3 Lijsten van gezworenen voor de hoven van assisen

In afwachting van een adequate oplossing kan de gemeente, een lijst van de te verifiëren personen voor de samenstelling van een jury voor het hof van assisen (excell-formaat met vermelding van naam, voor- en rijksregisternummer) overmaken aan het Centraal Strafrechtregister voor verificatie aan het volgende mailadres : strafregister@just.fgov.be.

### 4. Eretekens

Elke aanvraag betreffende eretekens, wordt behandeld door het Centraal Strafrechtregister. Het gemeentebestuur mag de aanvrager doorverwijzen naar het Centraal Strafrechtregister.

### 5. Procedure bij verhuis

De dossiers van het strafregister dienen overgezonden te worden aan de nieuwe gemeente tot de datum dat de inlichtingenbulletins afgeschaft zullen worden.

De gerechtelijke instanties werden reeds ingelicht over de te volgen richtlijnen in het kader van de aansluiting van de gemeenten op het Centraal Strafrechtregister via de omzendbrief nr. 260 betreffende de aansluiting van de gemeenten op het Centraal Strafrechtregister – gegevens die aan het Centraal Strafrechtregister moeten worden bezorgd.

Ik wens de gemeentebesturen veel succes bij de praktische toepassing van deze richtlijnen en wens hen van harte te danken voor hun vruchtbare samenwerking.

De Minister van Justitie,  
K. GEENS

Nota's

(1) Artikel 10 van de wet van 31 juli 2009 betreffende diverse bepalingen met betrekking tot het Centraal Strafrechtregister.

(2) Met uitzondering van de politierechtbanken gezien de koppeling van Mach aan het Centraal Strafrechtregister waardoor 85% van alle veroordelingen door de politierechtbanken automatisch in het Centraal Strafrechtregister wordt geïnjecteerd.

(3) <https://justitie.belgium.be>

(4) Artikel 13 §1 van de gecoördineerde wetten van 18 juli 1966 op het taalgebruik in bestuurszaken.

(5) <https://diplomatie.belgium.be>



## PUBLICATIONS LEGALES ET AVIS DIVERS WETTELIJKE BEKENDMAKINGEN EN VERSCHILLENDE BERICHTEN

### Ruimtelijke Ordening

#### Gemeente Linter

##### *Bekendmaking openbaar onderzoek*

Het college van Burgemeester en Schepenen van de gemeente Linter, brengt, overeenkomstig de bepalingen van Art. 2.2.14 van de Vlaamse Codex Ruimtelijke Ordening, ter kennis aan de bevolking dat een openbaar onderzoek gehouden wordt betreffende het gemeentelijk ruimtelijk uitvoeringsplan RUP Sport- en recreatiedomein Drieslinter & Onteigeningsplan, voorlopig vastgesteld door de gemeenteraad in zitting van 27 november 2017. Het RUP & Onteigeningsplan ligt ter inzage van het publiek op de dienst Omgeving & Wonen van het gemeentehuis, Helen-Bosstraat 43, 3350 Linter, van 3 januari 2018 tot en met 5 maart 2018, op werkdagen in van 9 tot 12 uur daarbij extra op maandag van 17 u. 30 m. tot 19 u. 30 m., en op woensdag, van 13 u. 30 m. tot 15 u. 30 m. De dienst Milieueffectenrapportage heeft op 13 juli 2017 beslist dat de opmaak van een plan-MER niet nodig blijkt. De screeningsnota en de beslissing kunnen geraadpleegd worden op de website van de dienst MER (<https://www.lne.be/mer-dossierdatabank> (nr. SCRPL17144)) en in het gemeentehuis. Opmerkingen en bezwaren worden uiterlijk de laatste dag van het openbaar onderzoek toegezonden aan de gemeentelijke commissie voor ruimtelijke ordening (GECORO), Gemeentehuis, Helen-Bosstraat 43, 3350 Linter per aangetekende brief of afgegeven tegen ontvangstbewijs.

(13471)

#### Stad Ronse

##### *Bekendmaking goedkeuringsbeslissing*

Het college van burgemeester en schepenen van de stad Ronse brengt, overeenkomstig artikel 2.3.2 §2 van de Vlaamse Codex Ruimtelijke Ordening, ter kennis van de bevolking dat de gemeentelijke stedenbouwkundige verordening 'Commercieel centrum – wijziging' definitief werd vastgesteld door de gemeenteraad in zitting van 16 oktober 2017 en werd goedgekeurd door de deputatie van de provincie Oost-Vlaanderen op 7 december 2017.

De goedkeuringsbesluiten van de gemeenteraad en de deputatie, evenals de integrale versie van de verordening, worden overeenkomstig art. 186 van het Gemeentedecreet bekendgemaakt, meer bepaald op de website van de stad.

(13472)

#### Gemeente Hamme

##### *Definitieve instelling*

De gemeenteraad van de gemeente Hamme heeft in zitting van 25 oktober 2017 het ruimtelijk uitvoeringsplan 'Uitbreiding lokale handelszone Biezestraat' definitief vastgesteld.

(13558)

### Provincie-Vlaams Brabant

#### *Ruimtelijke planning Gemeentelijk ruimtelijk uitvoeringsplan 'Politiehuis' te Gooik*

Bij besluit van 16 november 2017 heeft de deputatie van de provincie Vlaams-Brabant het gemeentelijk ruimtelijk uitvoeringsplan 'Politiehuis' te Gooik, zoals definitief vastgesteld door de gemeenteraad bij besluit van 29 augustus 2017, bestaande uit een informatief, een richtinggevend en een bindend deel en een kaartenbundel, goedgekeurd.

(13563)

### Administrateurs

#### Bewindvoerders

#### Betreuer

### Friedensgericht des Kantons Eupen

#### *Bestellung des Betreuers*

Durch Beschluss vom 13. Dezember 2017, hat die Friedensrichterin des Kantons Eupen die bestehende Schutzmaßnahme angepasst an die Bestimmungen des Gesetzes vom 17. März 2013 zur Reform der Regelung in Sachen Handlungsunfähigkeit und zur Einführung eines neuen, die Menschenwürde währenden Schutzstatus, betreffend:

Herr Andreas THAETER, geboren in Eupen am 23. August 1991, wohnhaft in 4700 Eupen, Binsterweg 111

Herr Joseph THAETER, wohnhaft in 4700 Eupen, Binsterweg 111, wurde als Betreuer für das Vermögen der vorgenannten Person bestellt.

Frau Marita LASCHET, wohnhaft in 4700 Eupen, Binsterweg 111, wurde als Betreuer für das Vermögen der vorgenannten Person bestellt.

Für gleichlautenden Auszug, Eupen den 21. Dezember 2017, Roger Brandt

2017/151567

### Justice de Paix du canton de Mouscron-Comines-Warneton, siège de Comines-Warneton

#### *Désignation*

Par ordonnance du 30 novembre 2017, le Juge de Paix suppléant de la Justice de Paix du canton de Mouscron-Comines-Warneton, siège de Comines-Warneton a prononcé des mesures de protection de la personne et des biens, conformément à la loi du 17 mars 2013 réformant les régimes d'incapacité et instaurant un nouveau statut de protection conforme à la dignité humaine, concernant :

Madame Irène GOOSSENS, née à Comines le 1 février 1924, domiciliée à 7780 Comines-Warneton, rue Romaine 5, résidant rue du Triangle, 24 à 7780 Comines-Warneton

Monsieur Vincent GOEMAN, domicilié à 7780 Comines-Warneton, rue du Triangle, 24, a été désigné en qualité d'administrateur de la personne et des biens de la personne protégée susdite.

Madame Colette HAUBERT, domiciliée à 8940 Wervik, Ten Brielenlaan, 24 a été désignée en qualité de personne de confiance de la personne protégée susdite.

La requête a été déposée au greffe du Tribunal de céans en date du 27 septembre 2017.

Pour extrait conforme : le greffier délégué, (signé) Dumoulin Vincent  
2017/151569

—————

**Justice de Paix du canton de Mouscron-Comines-Warneton,  
siège de Comines-Warneton**

*Désignation*

Par ordonnance du 23 novembre 2017, le Juge de Paix délégué de la Justice de Paix du canton de Mouscron-Comines-Warneton, siège de Comines-Warneton a prononcé des mesures de protection des biens, conformément à la loi du 17 mars 2013 réformant les régimes d'incapacité et instaurant un nouveau statut de protection conforme à la dignité humaine, concernant :

Monsieur Félix LAMOOT, né à Ploegsteert le 15 novembre 1938, domicilié au Home Paul Demade sis à 7780 Comines-Warneton, rue des Combattants, 3.

Maître Muriel SAINTROND, avocate, dont le cabinet est sis à 7780 Comines-Warneton, rue des Combattants, 3 a été désignée en qualité d'administrateur des biens de la personne protégée susdite.

Le procès-verbal de saisine d'office a été dressé au greffe du Tribunal de céans en date du 22 novembre 2017.

Pour extrait conforme : le greffier délégué, (signé) Dumoulin Vincent  
2017/151570

—————

**Justice de Paix du canton de Mouscron-Comines-Warneton,  
siège de Comines-Warneton**

*Désignation*

Par ordonnance du 23 novembre 2017, le Juge de Paix délégué de la Justice de Paix du canton de Mouscron-Comines-Warneton, siège de Comines-Warneton a prononcé des mesures de protection des biens, conformément à la loi du 17 mars 2013 réformant les régimes d'incapacité et instaurant un nouveau statut de protection conforme à la dignité humaine, concernant :

Madame Berthe DOISE, née à Armentières le 15 décembre 1934, domiciliée au Home Saint-Joseph sis 7780 Comines-Warneton, rue de Warneton, 4.

Maître Muriel SAINTROND, avocate, dont le cabinet est sis à 7780 Comines-Warneton, rue des Combattants, 3 a été désignée en qualité d'administrateur des biens de la personne protégée susdite.

Le procès-verbal de saisine d'office a été dressé au greffe du Tribunal de céans en date du 23 novembre 2017.

Pour extrait conforme : le greffier délégué, (signé) Dumoulin Vincent  
2017/151571

—————

**Justice de Paix du canton de Mouscron-Comines-Warneton,  
siège de Comines-Warneton**

*Désignation*

Par ordonnance du 30 novembre 2017, le Juge de Paix suppléant de la Justice de Paix du canton de Mouscron-Comines-Warneton, siège de Comines-Warneton a prononcé des mesures de protection de la personne et des biens, conformément à la loi du 17 mars 2013 réformant les régimes d'incapacité et instaurant un nouveau statut de protection conforme à la dignité humaine, concernant :

Monsieur Gilbert DOIZE, né à Ypres le 2 juillet 1930, domicilié à 7780 Comines-Warneton, avenue des Tilleuls, 10 résidant rue de Warneton, 4 à 7780 Comines

Madame Nadia DOIZE, domiciliée à 7780 Comines-Warneton, rue Fosse aux Chats, 11 a été désignée en qualité d'administrateur de la personne et des biens de la personne protégée susdite.

Madame Kathia DOIZE, domiciliée à 7780 Comines-Warneton, rue Chanoine Camerlynck, 36 a été désignée en qualité de personne de confiance de la personne protégée susdite.

La requête a été déposée au greffe du Tribunal de céans en date du 13 octobre 2017.

Pour extrait conforme : le greffier délégué, (signé) Dumoulin Vincent  
2017/151572

—————

**Justice de Paix du canton de Mouscron-Comines-Warneton,  
siège de Mouscron**

*Désignation*

Par ordonnance du 15 décembre 2017, le Juge de Paix délégué de la Justice de Paix du canton de Mouscron-Comines-Warneton, siège de Mouscron a prononcé des mesures de protection des biens, conformément à la loi du 17 mars 2013 réformant les régimes d'incapacité et instaurant un nouveau statut de protection conforme à la dignité humaine, concernant :

Madame Arlette DETREMMERIE, née à Courtrai le 14 novembre 1940, domiciliée à 7700 Mouscron, Rue de Tombrouck 50.

Maître Virginie DE WINTER, avocate, dont les bureaux sont sis 7712 Herseaux, Chemin du Fruchuwé 3, a été désignée en qualité d'administrateur des biens de la personne protégée susdite.

Un procès-verbal de saisine d'office a été dressé en date du 28 novembre 2017.

Pour extrait conforme : le greffier délégué, (signé) Haerens Virginie  
2017/151583

—————

**Justice de paix Bruxelles VI**

*Mainlevée*

Par ordonnance du 14 décembre 2017, conformément à la loi du 17 mars 2013 réformant les régimes d'incapacité et instaurant un nouveau statut de protection conforme à la dignité humaine, le juge de paix du sixième canton de Bruxelles a mis fin à la mission de Maître Paule VAN DEN BOSSCHE, dont les bureaux sont établis à 1180 Uccle, rue Xavier De Bue 11, en sa qualité d'administrateur des biens de la personne protégée :

Madame Déborah AWOLO, née à Kinshasa (République du Zaïre) le 11 juillet 1993, domiciliée à 1020 Bruxelles, avenue Wannecouter 146/b010.

Pour extrait conforme : le greffier délégué, (signé) De Greef Marc  
2017/151618

—————

**Justice de paix Bruxelles VI**

*Remplacement*

Par ordonnance du 6 décembre 2017, conformément à la loi du 17 mars 2013 réformant les régimes d'incapacité et instaurant un nouveau statut de protection conforme à la dignité humaine, le Juge de Paix Bruxelles VI a mis fin au mandat d'administrateur provisoire de madame GARCIA JIMENEZ Manuela, le dossier a été transformé vers la nouvelle loi et maître Patrick Nedergedaelt, avocat à 1180 Uccle, avenue Coghén 244 b19 a été désigné en qualité d'administrateur des biens de Madame Mercedes CABALLERO MARTIN, née à Saint-Josse-ten-Noode le 19 février 1975, domiciliée à 1120 Neder-over-Heembeek, Laskouter 9/6.

Pour extrait conforme : le Greffier en Chef, (signé) De Brabanter Frank

2017/151561

**Justice de paix Couvin-Philippeville, siège de Couvin***Désignation*

Par ordonnance du 18 décembre 2017 (rép. 6245/2017) le Juge de Paix Couvin-Philippeville, siège de Couvin

a prononcé des mesures de protection de la personne et des biens, conformément à la loi du 17 mars 2013 réformant les régimes d'incapacité et instaurant un nouveau statut de protection conforme à la dignité humaine, concernant :

La requête a été déposée au greffe du Tribunal de Céans en date du 08.12.2017.

Madame Berthe VANDERSTOCK, née à Gilly le 26 juillet 1927, registre national n° 27072606463, domiciliée à 5660 Couvin, Résidence "Les Forsythias", rue Herdal-de-Fagnolle 18,

Maître Bénédicte VANOLST, Avocat, dont le Cabinet est établi 5660 Couvin, rue de la Gare 35, a été désignée en qualité d'administrateur de la personne et des biens de la personne protégée susdite

Pour extrait conforme : le greffier, (signé) Massinon Magali

2017/151534

**Justice de paix Fosses-la-Ville***Désignation*

Par ordonnance du 13 décembre 2017, le Juge de Paix Fosses-la-Ville a prononcé des mesures de protection de la personne, conformément à la loi du 17 mars 2013 réformant les régimes d'incapacité et instaurant un nouveau statut de protection conforme à la dignité humaine, concernant :

Madame Armande Louise Ghislaine MOUTOY, née à Sombreffe le 26 février 1933, domiciliée à 5060 Sambreville, Home "Le Gai Logis" Rue de l'Institut(AUV) 5.

Maître Antoinette HENRY, avocat 5101 Namur, chaussée de Marche 496/11, a été désignée en qualité d'administrateur à la personne de la personne protégée susdite.

La requête a été déposée au greffe du Tribunal de céans en date du 10 novembre 2017.

Pour extrait conforme : le greffier, (signé) Denil Véronique

2017/151532

**Justice de paix d'Andenne***Désignation*

Par ordonnance du 14 décembre 2017 (rép. 3531/2017) le Juge de Paix d'Andenne a prononcé des mesures de protection de la personne et des biens, conformément à la loi du 17 mars 2013 réformant les régimes d'incapacité et instaurant un nouveau statut de protection conforme à la dignité humaine, concernant :

Madame Madeleine Henriette Ghislaine ANSIAS, née à Erneuville le 9 mars 1923, domiciliée à 5300 Andenne, Tienne des Mésanges, 2, résidant au home "La Quiétude", rue de l'Hôpital, 19 à 5300 Andenne,

Monsieur Philippe VOLCHER, éducateur, domicilié à 5300 Andenne, rue des Eglantiers, 15, a été désigné en qualité d'administrateur de la personne et des biens de la personne protégée susdite.

La requête a été déposée au greffe du Tribunal de céans en date du 5 décembre 2017.

Pour extrait conforme: le greffier en chef honoraire, (signé) GREGOIRE Martine

2017/151585

**Justice de paix du 2ième canton de Schaerbeek***Désignation*

Par ordonnance du 14 décembre 2017, le Juge de Paix du 2ième canton de Schaerbeek a prononcé des mesures de protection des biens, conformément à la loi du 17 mars 2013 réformant les régimes d'incapacité et instaurant un nouveau statut de protection conforme à la dignité humaine, concernant :

Madame Awatif M'RINI, née à Bruxelles le 11 novembre 1972, domiciliée à 1020 Laeken, Rue Fineau 16.

Maître Damien DUPUIS, Avocat, domicilié à 1000 Bruxelles, rue des Patriotes 88, a été désigné en qualité d'administrateur des biens de la personne protégée susdite.

La requête a été déposée au greffe du Tribunal de céans en date du 15 novembre 2017.

Pour extrait conforme : le greffier délégué, (signé) Davin Marc

2017/151521

**Justice de paix du 2ième canton de Schaerbeek***Désignation*

Par ordonnance du 13 décembre 2017, le Juge de Paix du 2ième canton de Schaerbeek a prononcé des mesures de protection des biens, conformément à la loi du 17 mars 2013 réformant les régimes d'incapacité et instaurant un nouveau statut de protection conforme à la dignité humaine, concernant :

Monsieur Jean-Luc OUDENNE, né à Namur le 25 avril 1958, domicilié à 1150 Woluwe-Saint-Pierre, Drève de Nivelles 53., résidant Hopital Paul Brien rue du Foyer Schaerbeekois 36 à 1030 Schaerbeek

Maître Patrick LECLERC, Avocat, domicilié à 1030 Schaerbeek, avenue Ernest Cambier 39, a été désigné en qualité d'administrateur des biens de la personne protégée susdite.

La requête a été déposée au greffe du Tribunal de céans en date du 2 novembre 2017.

Pour extrait conforme : le greffier délégué, (signé) Davin Marc

2017/151522

**Justice de paix du 2ième canton de Schaerbeek***Désignation*

Par ordonnance du 14 décembre 2017, le Juge de Paix du 2ième canton de Schaerbeek a prononcé des mesures de protection des biens, conformément à la loi du 17 mars 2013 réformant les régimes d'incapacité et instaurant un nouveau statut de protection conforme à la dignité humaine, concernant :

Madame Vickie Andrée FREDERICK, née à Marchvelette le 26 janvier 1925, domiciliée à 1030 Schaerbeek, Rue du Radium 20/b03A., résidant Avenue Britisiers 11 à 1030 Schaerbeek

Maître Laurent DACHELET, avocat, domicilié à 1180 Uccle, Avenue Brugmann 287, a été désigné en qualité d'administrateur des biens de la personne protégée susdite.

La requête a été déposée au greffe du Tribunal de céans en date du 27 novembre 2017.

Pour extrait conforme : le greffier délégué, (signé) Davin Marc

2017/151523

**Justice de paix du canton de Boussu***Désignation*

Par ordonnance du 18 décembre 2017, le Juge de Paix du canton de Boussu a prononcé des mesures de protection de la personne et des biens, conformément à la loi du 17 mars 2013 réformant les régimes d'incapacité et instaurant un nouveau statut de protection conforme à la dignité humaine, concernant : Monsieur Wolfgang STEPHAN, né à Belmbrack (Allemagne) le 4 janvier 1941, domicilié à 7300 Boussu, Résidence Vedette, Rue Marcel Wantiez 25.

Maître Mathilde CORNEZ, Avocat à 7000 Mons, Rue des Fossés 6, a été désignée en qualité d'Administrateur de la personne et des biens de la personne protégée susdite.

La requête a été déposée au greffe du Tribunal de céans en date du 26 octobre 2017.

Pour extrait conforme : le greffier, (signé) Doyen Hélène  
2017/151600

#### Justice de paix du troisième canton de Charleroi

##### *Désignation*

Par ordonnance du 11 décembre 2017, le Juge de Paix du troisième canton de Charleroi a prononcé des mesures de protection de la personne et des biens, conformément à la loi du 17 mars 2013 réformant les régimes d'incapacité et instaurant un nouveau statut de protection conforme à la dignité humaine, concernant :

Madame Béatrice, Gabrielle, Adèle DEPOTER, née à Familleureux le 7 janvier 1948, domiciliée à 6041 Charleroi, L' Adret - rue de l'Observatoire 111.

Maître Jessica FORSTER, avocat, domiciliée à 6210 Les Bons Villers, rue du Déporté 2, a été désignée en qualité d'administrateur de la personne et des biens de la personne protégée susdite.

La requête a été déposée au greffe du Tribunal de céans en date du 6 novembre 2017.

Pour extrait conforme : le greffier, (signé) Vandercappelle Myriam  
2017/151516

#### Justice de paix du troisième canton de Charleroi

##### *Désignation*

Par ordonnance du 11 décembre 2017, le Juge de Paix du troisième canton de Charleroi a prononcé des mesures de protection de la personne et des biens, conformément à la loi du 17 mars 2013 réformant les régimes d'incapacité et instaurant un nouveau statut de protection conforme à la dignité humaine, concernant :

Madame Claudine, Hélène, Louise, Ghislaine MALEVE, née à Wagnelée le 20 septembre 1946, domiciliée à 6220 Fleurus, chaussée de Charleroi 59.

Maître Gaël D'HOTEL, domicilié à 6060 Charleroi, Chaussée Impériale 150, a été désigné en qualité d'administrateur des biens de la personne protégée susdite.

La requête a été déposée au greffe du Tribunal de céans en date du 21 novembre 2017.

Pour extrait conforme : le greffier, (signé) Vandercappelle Myriam  
2017/151519

#### Justice de paix du canton d'Ath - Lessines, siège de Lessines Ath

##### *Remplacement*

Par ordonnance du 11 décembre 2017, conformément à la loi du 17 mars 2013 réformant les régimes d'incapacité et instaurant un nouveau statut de protection conforme à la dignité humaine, le Juge de Paix du canton d'Ath - Lessines, siège de Lessines Ath a modifié le contenu des mesures de protection des biens concernant :

Madame Jeannina LOMZIK, née à Retinne le 17 mars 1933, domiciliée à 7860 Lessines, rue de l'Hôtellerie 1.

Madame Anne BALASSE, domiciliée à 7860 Lessines, Avenue Gustave Demeyer 8, a été désignée en qualité d'administrateur des biens de la personne protégée susdite.

Pour extrait conforme : le Greffier, (signé) Comian Béatrice  
2017/151535

#### Justice de paix du canton d'Ath - Lessines, siège de Lessines Ath

##### *Remplacement*

Par ordonnance du 23 novembre 2017, conformément à la loi du 17 mars 2013 réformant les régimes d'incapacité et instaurant un nouveau statut de protection conforme à la dignité humaine, le Juge de Paix du canton d'Ath - Lessines, siège de Lessines Ath a modifié le contenu des mesures de protection des biens concernant :

Madame Marie-Rose DELBAUVE, née à Ath le 27 octobre 1936, domiciliée à 7860 Lessines, rue des Quatre Fils Aymon 17.

Monsieur Jean-Noël PIRON, domicilié à 7860 Lessines, Avenue Albert Premier 40, a été désigné en qualité d'administrateur des biens de la personne protégée susdite.

Pour extrait conforme : le Greffier, (signé) Comian Béatrice  
2017/151537

#### Justice de paix du canton d'Etterbeek

##### *Désignation*

Par ordonnance du 11 décembre 2017, le Juge de Paix du canton d'Etterbeek a prononcé des mesures de protection de la personne et des biens, conformément à la loi du 17 mars 2013 réformant les régimes d'incapacité et instaurant un nouveau statut de protection conforme à la dignité humaine, concernant :

Madame Jacqueline Marie Louise DUTILLIEUX, née à Ixelles le 5 janvier 1948, domiciliée à 1040 Etterbeek, Square de Léopoldville 16/b015.

Maître Laurent DACHELET, ayant ses bureaux sis à 1180 Uccle, avenue Brugmann 287/9, a été désigné en qualité d'administrateur de la personne et des biens de la personne protégée susdite.

La requête a été déposée au greffe du Tribunal de céans en date du 21 novembre 2017.

Pour extrait conforme : le greffier en chef faisant fonction, Kreemers Martine  
2017/151530

#### Justice de paix du canton de Beauraing-Dinant-Gedinne, siège de Beauraing

##### *Désignation*

Par ordonnance du 6 décembre 2017, le Juge de Paix du canton de Beauraing-Dinant-Gedinne siège de Beauraing a prononcé des mesures de protection de la personne et des biens, conformément à la loi du 17 mars 2013 réformant les régimes d'incapacité et instaurant un nouveau statut de protection conforme à la dignité humaine, concernant :

Mademoiselle Laurelyn CHIABAI, née à Dinant le 7 décembre 1999, domiciliée à 5570 Beauraing, ruelle Legrand 10.

Madame Michèle NININ, domiciliée à 5570 Beauraing, ruelle Legrand 10, a été désignée en qualité d'administrateur de la personne et des biens de la personne protégée susdite.

La requête a été déposée au greffe du Tribunal de céans en date du 27 octobre 2017.

Pour extrait conforme : le greffier délégué, (AM21-12-16/ MB 29-12-16)(s) Georges Marie-Christine  
2017/151541

#### Justice de paix du canton de Binche

##### *Désignation*

Par ordonnance du 12 décembre 2017, le Juge de Paix du canton de Binche a prononcé des mesures de protection de la personne et des biens, conformément à la loi du 17 mars 2013 réformant les régimes

d'incapacité et instaurant un nouveau statut de protection conforme à la dignité humaine, concernant : Madame Claudine VISEE, née à La Louvière le 19 octobre 1933, domiciliée à 7141 Morlanwelz, "Maison Notre-Dame", Rue Dufonteny, 13.

Maître Isabelle RASPE, avocate à 7140 Morlanwelz, Grand Rue 12, a été désignée en qualité d'administrateur de la personne et des biens de la personne protégée susdite.

Disons pour droit que la personne protégée est incapable d'exercer le droit de vote;

Pour extrait conforme : le greffier, (signé) George Maryline  
2017/151609

**Justice de paix du canton de Binche**

*Désignation*

Par ordonnance du 19 décembre 2017, le Juge de Paix du canton de Binche a prononcé des mesures de protection de la personne et des biens, conformément à la loi du 17 mars 2013 réformant les régimes d'incapacité et instaurant un nouveau statut de protection conforme à la dignité humaine, concernant :

Monsieur Pierre MANSY, né à Binche le 15 février 1936, résidant à 7130 Binche, "Résidence Le Foyer Espérance", Rue de la Chapelette, 60.

Maître Eric DENIS, avocat à 6031 Charleroi, Rue de Dorlodot, 21, a été désigné en qualité d'administrateur de la personne et des biens de la personne protégée susdite.

Disons pour droit que la personne protégée est incapable d'exercer le droit de vote;

Pour extrait conforme : le greffier, (signé) George Maryline  
2017/151622

**Justice de paix du canton de Fléron**

*Désignation*

Par ordonnance du 19 décembre 2017, le Juge de Paix du canton de Fléron a prononcé des mesures de protection de la personne et des biens, conformément à la loi du 17 mars 2013 réformant les régimes d'incapacité et instaurant un nouveau statut de protection conforme à la dignité humaine, concernant :

Monsieur Alexandre Jan SWIATLOWSKI, né à Liège le 3 septembre 1986, domicilié à 4624 Fléron, rue des Carmes 9.

Madame Magdalena ANDRZEJEWESKA, éducatrice spécialisée, domiciliée à 4624 Fléron, rue des Carmes 9, a été désignée en qualité d'administrateur de la personne et des biens de la personne protégée susdite.

La requête a été déposée au greffe du Tribunal de céans en date du 28 novembre 2017.

Pour extrait conforme : le greffier, (signé) CATRICE Aurélie  
2017/151555

**Justice de paix du canton de Fléron**

*Désignation*

Par ordonnance du 19 décembre 2017, le Juge de Paix du canton de Fléron a prononcé des mesures de protection des biens, conformément à la loi du 17 mars 2013 réformant les régimes d'incapacité et instaurant un nouveau statut de protection conforme à la dignité humaine, concernant :

Madame Suzanne Marguerite, Marie, Victorine DENOOZ, née à Grivegnée le 10 novembre 1938, domiciliée à 4053 Chaudfontaine, rue des Cerisiers 26.

Maître Jean-Yves EVRARD, avocat, dont les bureaux sont établis 4020 Liège, quai Van Beneden 4, a été désigné en qualité d'administrateur des biens de la personne protégée susdite et ce, à dater du 8 janvier 2018.

La requête a été déposée au greffe du Tribunal de céans en date du 8 novembre 2017.

Pour extrait conforme : le greffier, (signé) CATRICE Aurélie

2017/151559

**Justice de paix du canton de Fléron**

*Désignation*

Par ordonnance du 19 décembre 2017, le Juge de Paix du canton de Fléron a prononcé des mesures de protection des biens, conformément à la loi du 17 mars 2013 réformant les régimes d'incapacité et instaurant un nouveau statut de protection conforme à la dignité humaine, concernant :

Monsieur Philippe Joseph, Paul, Jean DERNIER, né à Chênée le 18 décembre 1971, domicilié à 4621 Fléron, rue de la Vaulx 119.

Madame Annette SAUVAGE, pensionnée, domiciliée à 4620 Fléron, rue du Tiège 32A/23, a été désignée en qualité d'administrateur de la personne de la personne protégée susdite.

Monsieur Emile DERNIER, domicilié à 4621 Fléron, rue de la Vaulx 119, a été désigné en qualité d'administrateur de la personne de la personne protégée susdite.

Maître Marc JACQUEMOTTE, Avocat, dont le Cabinet est établi 4620 Fléron, rue de Magnée 14, a été désigné en qualité d'administrateur des biens de la personne protégée susdite.

La requête a été déposée au greffe du Tribunal de céans en date du 30 novembre 2017.

Pour extrait conforme : le greffier, (signé) CATRICE Aurélie

2017/151565

**Justice de paix du canton de Fléron**

*Mainlevée*

Suite au décès de la personne protégée survenu le 29 novembre 2017, les mesures de protection prononcées conformément à la loi du 17 mars 2013 réformant les régimes d'incapacité et instaurant un nouveau statut de protection conforme à la dignité humaine, concernant :

Monsieur Jean HOUBEN, né à Ans le 27 juin 1928, domicilié à 4630 Soumagne, "La Passerinettes", rue des Deux Tilleuls 69 ont pris fin de plein droit à la date du décès de la personne protégée susdite.

Pour extrait conforme : le Greffier, (signé) Namur Sabine

2017/151511

**Justice de paix du canton de Fléron**

*Mainlevée*

Suite au décès de la personne protégée survenu le 25 octobre 2017, les mesures de protection prononcées conformément à la loi du 17 mars 2013 réformant les régimes d'incapacité et instaurant un nouveau statut de protection conforme à la dignité humaine, concernant :

Madame Mariette Léonie, Félicie BEAUFAYS, née à Sprimont le 31 janvier 1923, domiciliée à 4000 Liège, Résidence Notre Dame de Lourdes, quai Mativa 5 ont pris fin de plein droit à la date du décès de la personne protégée susdite.

Pour extrait conforme : le Greffier, (signé) CATRICE Aurélie

2017/151513

**Justice de paix du canton de Florennes-Walcourt, siège de Florennes***Désignation*

Par ordonnance du 13 décembre 2017, le Juge de Paix du canton de Florennes-Walcourt, siège de Florennes a prononcé des mesures de protection des biens, conformément à la loi du 17 mars 2013 réformant les régimes d'incapacité et instaurant un nouveau statut de protection conforme à la dignité humaine, concernant :

Monsieur Gérard FAMREE, né à le 15 septembre 1956, domicilié à 5540 Hastière, rue de Meuse 30, IHP " Les Érables "

Monsieur Charles FAMREE, domicilié à 5080 La Bruyère, rue Royale 7, a été désigné en qualité d'administrateur des biens de la personne protégée susdite.

Pour extrait conforme : le greffier, (signé) Hiernaux Fabienne

2017/151588

**Justice de paix du canton de Florennes-Walcourt, siège de Walcourt***Désignation*

Par ordonnance du 11 décembre 2017, le Juge de Paix du canton de Florennes-Walcourt, siège de Walcourt Florennes a prononcé des mesures de protection de la personne et des biens, conformément à la loi du 17 mars 2013 réformant les régimes d'incapacité et instaurant un nouveau statut de protection conforme à la dignité humaine, concernant :

Monsieur Jean-Claude VAN ORSHOVEN, né à Walcourt le 20 mars 1951, domicilié à 5650 Walcourt, rue de Lennery 10.

Monsieur Alain VAN ORSHOVEN, domicilié à 6042 Charleroi, rue Fayat 14, a été désigné en qualité d'administrateur de la personne et des biens de la personne protégée susdite.

Pour extrait conforme : le greffier en chef honoraire, (signé) Rolin Fany

2017/151525

**Justice de paix du canton de Florennes-Walcourt, siège de Walcourt***Désignation*

Par ordonnance du 11 décembre 2017, le Juge de Paix du canton de Florennes-Walcourt, siège de Walcourt a prononcé des mesures de protection de la personne et des biens, conformément à la loi du 17 mars 2013 réformant les régimes d'incapacité et instaurant un nouveau statut de protection conforme à la dignité humaine, concernant :

Madame Léonce Flora Ghislaine MARECHAL, née à Somzee le 27 janvier 1931, domiciliée à 5650 Walcourt, " Résidence Frère Hugo", rue de la Fenderie 15.

Madame Raymonde GOSSENS, domiciliée à 5680 Doische, rue de la Station 39, a été désignée en qualité d'administrateur de la personne et des biens de la personne protégée susdite.

La requête a été déposée au greffe du Tribunal de céans en date du 3 novembre 2017.

Pour extrait conforme : le greffier en chef honoraire, (signé) Rolin Fany

2017/151542

**Justice de paix du canton de Fontaine-l'Évêque***Désignation*

Par ordonnance du 12 décembre 2017, le Juge de Paix du canton de Fontaine-l'Évêque a prononcé des mesures de protection des biens, conformément à la loi du 17 mars 2013 réformant les régimes d'incapacité et instaurant un nouveau statut de protection conforme à la dignité humaine, concernant :

Mademoiselle Thulie MEUNIER, née à Montigny-le-Tilleul le 9 décembre 1997, domiciliée et résidant à 6150 Anderlues, rue Cardinal Mercier 33.

Madame Martine DUBRUX, sans profession, domiciliée à 6150 Anderlues, rue Cardinal Mercier 33, a été désignée en qualité d'administrateur des biens de la personne protégée susdite.

La requête a été déposée au greffe du Tribunal de céans en date du 14 novembre 2017.

Pour extrait conforme : le greffier, (signé) Bastien Fabienne

2017/151538

**Justice de paix du canton de Herstal***Désignation*

Par ordonnance du 20 décembre 2017, le Juge de Paix du canton de Herstal a prononcé des mesures de protection des biens, conformément à la loi du 17 mars 2013 réformant les régimes d'incapacité et instaurant un nouveau statut de protection conforme à la dignité humaine, concernant :

Madame Laure Marie DOUTREWE, née à Cheratte le 25 novembre 1927, domiciliée à 4040 Herstal, Avenue Cité Wauters 71.

Maître Philippe GODIN, avocat à 4040 Herstal, Rue Hoyoux 60, a été désigné en qualité d'administrateur des biens (représentation) de la personne protégée susdite.

La requête a été déposée au greffe du Tribunal de céans en date du 23 novembre 2017.

Pour extrait conforme : le greffier délégué, (signé) Deflandre Chantal

2017/151587

**Justice de paix du canton de Jette***Désignation*

Par ordonnance du 23 novembre 2017, le Juge de Paix du canton de Jette a prononcé des mesures de protection de la personne et des biens, conformément à la loi du 17 mars 2013 réformant les régimes d'incapacité et instaurant un nouveau statut de protection conforme à la dignité humaine, concernant :

Monsieur Maurice DELEPELEIRE, né à Bruxelles (District 2) le 4 décembre 1931, domicilié à 1083 Ganshoren, -GRANVELLE-Avenue Marie de Hongrie 141.

Maître Patrick LECLERC, Avocat à 1030 Schaerbeek, avenue Ernest Cambier 39, a été désigné en qualité d'administrateur des biens de la personne protégée susdite.

La requête a été déposée au greffe du Tribunal de céans en date du 27 octobre 2017.

Pour extrait conforme : le greffier délégué, (signé) Naudin Pascale

2017/151603

**Justice de paix du canton de Jette***Désignation*

Par ordonnance du 23 novembre 2017, le Juge de Paix du canton de Jette a prononcé des mesures de protection de la personne et des biens, conformément à la loi du 17 mars 2013 réformant les régimes d'incapacité et instaurant un nouveau statut de protection conforme à la dignité humaine, concernant :

Monsieur Nicole VANDENBOSCH, née à Ixelles le 2 janvier 1944, domiciliée à 1083 Ganshoren, Avenue de Jette 243/1. et résidant HOME HEYDEKEN, avenue de la Réforme 63 à 1083 Ganshoren

Maître Patrick LECLERC, Avocat à 1030 Schaerbeek, avenue Ernest Cambier 39, a été désigné en qualité d'administrateur des biens de la personne protégée susdite.

La requête a été déposée au greffe du Tribunal de céans en date du 2 novembre 2017.

Pour extrait conforme : le greffier délégué, (signé) Naudin Pascale

2017/151604

**Justice de paix du canton de Jette***Désignation*

Par ordonnance du 5 décembre 2017, le Juge de Paix du canton de Jette a prononcé des mesures de protection de la personne et des biens, conformément à la loi du 17 mars 2013 réformant les régimes d'incapacité et instaurant un nouveau statut de protection conforme à la dignité humaine, concernant :

Madame Virginie TOUNGOUZ NEVESSIGNSKY, née à le 23 octobre 1981, domiciliée à 1083 Ganshoren, Rue Jean De Greef 36 B 6.

Madame Jasmina RAKIC, domiciliée à 1083 Ganshoren, Rue Jean De Greef 36 B6, a été désignée en qualité d'administrateur de la personne et des biens de la personne protégée susdite.

La requête a été déposée au greffe du Tribunal de céans en date du .

Pour extrait conforme : le greffier délégué, (signé) Naudin Pascale  
2017/151605

**Justice de paix du canton de Jette***Désignation*

Par ordonnance du 5 décembre 2017, le Juge de Paix du canton de Jette a prononcé des mesures de protection de la personne et des biens, conformément à la loi du 17 mars 2013 réformant les régimes d'incapacité et instaurant un nouveau statut de protection conforme à la dignité humaine, concernant :

Madame Simonne BOSMANS, née à Hekelgem le 23 octobre 1935, domiciliée à 1083 Ganshoren, Avenue de la Réforme 70/b42.

Maître Edgar BOYDENS, avocat, à 1560 Hoeilaart, Karel Coppensstraat 13, a été désigné en qualité d'administrateur des biens de la personne protégée susdite.

La requête a été déposée au greffe du Tribunal de céans en date du 13 novembre 2017.

Pour extrait conforme : le greffier délégué, (signé) Naudin Pascale  
2017/151606

**Justice de paix du canton de Jette***Désignation*

Par ordonnance du 5 décembre 2017, le Juge de Paix du canton de Jette a prononcé des mesures de protection de la personne et des biens, conformément à la loi du 17 mars 2013 réformant les régimes d'incapacité et instaurant un nouveau statut de protection conforme à la dignité humaine, concernant :

Madame Simonne BOSMANS, née à Hekelgem le 23 octobre 1935, domiciliée à 1083 Ganshoren, Avenue de la Réforme 70/b42.

Maître Edgar BOYDENS, avocat, à 1560 Hoeilaart, Karel Coppensstraat 13, a été désigné en qualité d'administrateur des biens de la personne protégée susdite.

La requête a été déposée au greffe du Tribunal de céans en date du 13 novembre 2017.

Pour extrait conforme : le greffier délégué, (signé) Naudin Pascale  
2017/151607

**Justice de paix du canton de Jette***Désignation*

Par ordonnance du 5 décembre 2017, le Juge de Paix du canton de Jette a prononcé des mesures de protection de la personne et des biens, conformément à la loi du 17 mars 2013 réformant les régimes d'incapacité et instaurant un nouveau statut de protection conforme à la dignité humaine, concernant :

Monsieur Mohamed CHANNOUFI, né à Selouane (Maroc) le 28 juillet 1950, domicilié à 1081 Koekelberg, -RESIDENCE SIMONIS-Avenue de Jette 2.

Maître Edgar BOYDENS, avocat, à 1560 Hoeilaart, Karel Coppensstraat 13, a été désigné en qualité d'administrateur des biens de la personne protégée susdite.

La requête a été déposée au greffe du Tribunal de céans en date du 8 novembre 2017.

Pour extrait conforme : le greffier délégué, (signé) Naudin Pascale  
2017/151608

**Justice de paix du canton de Péruwelz - Leuze-en-Hainaut Péruwelz***Désignation*

Par ordonnance du 15 décembre 2017, le Juge de Paix du canton de Péruwelz - Leuze-en-Hainaut Péruwelz a prononcé des mesures de protection des biens, conformément à la loi du 17 mars 2013 réformant les régimes d'incapacité et instaurant un nouveau statut de protection conforme à la dignité humaine, concernant :

Monsieur MERLIN Marcel Maurice, né le 31 janvier 1947 à Bernissart, domicilié à 7321 Bernissart, rue de Péruwelz 58/B.

Maître Nicolas DELECLUSE, avocat, dont le cabinet est sis à 7500 Tournai, Place Reine Astrid 4, a été désigné en qualité d'administrateur des biens de la personne protégée susdite.

La requête a été déposée au greffe du Tribunal de céans en date du 10 novembre 2017.

Pour extrait conforme : le greffier, (signé) Deman Carine  
2017/151614

**Justice de paix du canton de Péruwelz - Leuze-en-Hainaut Péruwelz***Désignation*

Par ordonnance du 15 décembre 2017, le Juge de Paix du canton de Péruwelz - Leuze-en-Hainaut Péruwelz a prononcé des mesures de protection de la personne et des biens, conformément à la loi du 17 mars 2013 réformant les régimes d'incapacité et instaurant un nouveau statut de protection conforme à la dignité humaine, concernant :

Madame MENU Anita Marie Alida, née le 23 mars 1955 à Péronnes (lez-Antoing), domiciliée à 7600 PERUWELZ, rue de Roucourt 28, résidant actuellement à la " Clinique de Bonsecours " à 7603 BONSCOURS, Avenue de la Basilique 16-18.

Maître Damien VANNESTE, avocat, ayant son cabinet sis à 7600 PERUWELZ, Boulevard Léopold III 88, a été désigné en qualité d'administrateur des biens de la personne protégée susdite.

La requête a été déposée au greffe du Tribunal de céans en date du 25 octobre 2017.

Pour extrait conforme : le greffier, (signé) Deman Carine  
2017/151615

**Justice de paix du canton de Péruwelz - Leuze-en-Hainaut Péruwelz***Désignation*

Par ordonnance du 15 décembre 2017, le Juge de Paix du canton de Péruwelz - Leuze-en-Hainaut Péruwelz a prononcé des mesures de protection de la personne et des biens, conformément à la loi du 17 mars 2013 réformant les régimes d'incapacité et instaurant un nouveau statut de protection conforme à la dignité humaine, concernant :

Madame MENU Anita Marie Alida, née le 23 mars 1955 à Péronnes (lez-Antoing), domiciliée à 7600 PERUWELZ, rue de Roucourt 28, résidant actuellement à la " Clinique de Bonsecours " à 7603 BONSCOURS, Avenue de la Basilique 16-18.

Maître Damien VANNESTE, avocat, ayant son cabinet sis à 7600 PERUWELZ, Boulevard Léopold III 88, a été désigné en qualité d'administrateur des biens de la personne protégée susdite.

La requête a été déposée au greffe du Tribunal de céans en date du 25 octobre 2017.

Pour extrait conforme : le greffier, (signé) Deman Carine  
2017/151616

#### Justice de paix du canton de Péruwelz - Leuze-en-Hainaut Péruwelz

##### Désignation

Par ordonnance du 15 décembre 2017, le Juge de Paix du canton de Péruwelz - Leuze-en-Hainaut Péruwelz a prononcé des mesures de protection de la personne et des biens, conformément à la loi du 17 mars 2013 réformant les régimes d'incapacité et instaurant un nouveau statut de protection conforme à la dignité humaine, concernant :

Monsieur Eric HABRYKA, né le 21 décembre 1969 à Vieux-Condé (France), domicilié à 7600 PERUWELZ, rue Cornefin 15.

Maître Damien VANNESTE, avocat, ayant son cabinet sis à 7600 PERUWELZ, Boulevard Léopold III 88, a été désigné en qualité d'administrateur des biens de la personne protégée susdite.

La requête a été déposée au greffe du Tribunal de céans en date du 11 octobre 2017.

Pour extrait conforme : le greffier, (signé) Deman Carine  
2017/151617

#### Justice de paix du canton de Saint-Josse-ten-Noode

##### Remplacement

Par ordonnance du 14 décembre 2017, conformément à la loi du 17 mars 2013 réformant les régimes d'incapacité et instaurant un nouveau statut de protection conforme à la dignité humaine, le juge de paix du canton de Saint-Josse-ten-Noode a mis fin à la mission de maître RASE Baudhuin en sa qualité d'administrateur des biens de :

Monsieur Pablo LAMBIN, né à Bastogne le 23 juin 1985,, résidant à 1140 Evere, rue Henry Van Nerom 79.

DESIGNONS en remplacement de Maître RASE Baudhuin, Maître Philippe DUTRIEU, avocat, dont le cabinet est établi à 1060 Bruxelles, Rue d'Irlande 70, en qualité d'administrateur des biens de la personne protégée susdite.

La requête a été déposée au greffe du Tribunal de céans en date du 20 octobre 2017.

Pour extrait conforme : le greffier délégué, (signé) Declercq Veronique  
2017/151543

#### Justice de paix du canton de Saint-Nicolas

##### Désignation

Par ordonnance du 19 décembre 2017 et suite à la requête déposée au greffe du Tribunal de céans en date du 13 décembre 2017, le Juge de Paix de la Justice de paix du canton de Saint-Nicolas a prononcé des mesures de protection des biens, conformément à la loi du 17 mars 2013 réformant les régimes d'incapacité et instaurant un nouveau statut de protection conforme à la dignité humaine, concernant :

Monsieur José FONTAINE, né à Liège le 13 juin 1966, registre national n° 66061304325, domicilié à 4430 Ans, rue du Cimetière 89, qui est :

en ce qui concerne les biens : incapable d'accomplir les actes en rapport avec ses biens visés à l'article 492/1, §2 al. 3, 13° et 15° du Code Civil,

et incapable, sauf représentation par son administrateur, d'accomplir tous les autres actes juridiques en rapport avec ses biens, notamment ceux visés à l'article 492/1, §2 al. 3, 1° à 12°, 14° et 14/1°, 16° et 17° du Code Civil,

accepte sa désignation en vertu de l'article 1245 du code judiciaire.

Maître Anne-Charlotte JAMMAER, dont le cabinet est sis à 4000 Liège, rue courtois, 16, a été désigné en qualité d'administrateur des biens de la personne protégée susdite.

Pour extrait conforme : le greffier, (signé) Martin Christine  
2017/151531

#### Justice de paix du canton de Saint-Nicolas

##### Désignation

Par ordonnance du 19 décembre 2017 et suite à la requête déposée au greffe du Tribunal de céans en date du 1 décembre 2017, le Juge de Paix de la Justice de paix du canton de Saint-Nicolas a prononcé des mesures de protection des biens, conformément à la loi du 17 mars 2013 réformant les régimes d'incapacité et instaurant un nouveau statut de protection conforme à la dignité humaine, concernant :

Madame Liliane CAMMALLER, née à Ougrée le 26 avril 1966, registre national n° 66042608267, domiciliée à 4420 Saint-Nicolas, rue de la Source 1/0006, qui est, en raison de son état de santé et des circonstances propres à sa personne,

En ce qui concerne les biens :

incapable d'accomplir les actes en rapport avec ses biens visés à l'article 492/1, §2 al. 3, 13° et 15° du Code Civil,

et incapable, sauf représentation par son administrateur, d'accomplir tous les autres actes juridiques en rapport avec ses biens, notamment ceux visés à l'article 492/1, §2 al. 3, 1° à 12°, 14° et 14/1°, 16° et 17° du Code Civil.

Maître Sophie THIRY, avocat, dont l'étude est établie à 4000 Liège, rue Paul Devaux 2, a été désignée en qualité d'administrateur des biens

de la personne protégée susdite.

Pour extrait conforme : le greffier, (signé) Martin Christine  
2017/151539

#### Justice de paix du canton de Seneffe

##### Désignation

Par ordonnance du 20 décembre 2017, le Juge de Paix du canton de Seneffe a prononcé des mesures de protection de la personne et des biens, conformément à la loi du 17 mars 2013 réformant les régimes d'incapacité et instaurant un nouveau statut de protection conforme à la dignité humaine, concernant :

Madame Martha POULEAU, née à Feluy le 8 mai 1928, domiciliée à 7181 Seneffe, rue Pont à la Marche, 16,

Monsieur Fabrice DE RAES, domicilié à 7181 Seneffe, Rue Pont à la Marche, 16, a été désigné en qualité d'administrateur de la personne et des biens de la personne protégée susdite.

La requête a été déposée au greffe du Tribunal de céans en date du 8 novembre 2017.

Pour extrait conforme : le greffier en chef, (signé) Nykon Martine  
2017/151568

#### Justice de paix du canton de Seraing

##### Désignation

Par ordonnance du 20 décembre 2017, le Juge de Paix du canton de Seraing a prononcé des mesures de protection des biens, conformément à la loi du 17 mars 2013 réformant les régimes d'incapacité et instaurant un nouveau statut de protection conforme à la dignité humaine, concernant :

Madame Claudine, Marie, Lambertine NOE, née à Seraing le 26 novembre 1940, de nationalité belge, divorcée KEMPINAIRE Georges, domiciliée à 4100 Seraing, rue des Stappes 79.

Monsieur Jean ARNOLDY, né à Evegnée, le 09 février 1955, de nationalité belge, époux KEMPINAIRE Marie-Jeanne, domicilié à 4000 Liège, rue de Trazegnies 12, a été désigné en qualité d'administrateur des biens de la personne protégée susdite.



La requête a été déposée au greffe du Tribunal de céans en date du 24 novembre 2017.

Pour extrait conforme : le greffier en chef, (signé) Fouarge Jean-Marie  
2017/151509

#### Justice de paix du canton de Seraing

##### *Désignation*

Par ordonnance du 20 décembre 2017, le Juge de Paix du canton de Seraing a prononcé des mesures de protection des biens, conformément à la loi du 17 mars 2013 réformant les régimes d'incapacité et instaurant un nouveau statut de protection conforme à la dignité humaine, concernant :

Madame Irène, Mathilde, Ghislaine DANZIN, née à Schaerbeek le 2 mars 1932, de nationalité belge, veuve LAHAYE Jean, MR Les Genêts à 4102 Seraing, avenue du Centenaire 400.

Monsieur Alain LAHAYE, né à Esneux le 14 juillet 1962, de nationalité belge, marié, domicilié à 4100 Seraing, rue du Fort 28, a été désigné en qualité d'administrateur des biens de la personne protégée susdite.

La requête a été déposée au greffe du Tribunal de céans en date du 8 novembre 2017.

Pour extrait conforme : le greffier en chef, (signé) Fouarge Jean-Marie  
2017/151510

#### Justice de paix du canton de Thuin

##### *Désignation*

Par ordonnance du 14 décembre 2017, le Juge de Paix du canton de Thuin a prononcé des mesures de protection de la personne et des biens, conformément à la loi du 17 mars 2013 réformant les régimes d'incapacité et instaurant un nouveau statut de protection conforme à la dignité humaine, concernant :

Monsieur Hubert DOUILLET, né le 26 novembre 1948, domicilié à 6530 Thuin, Domaine de la Demi-Lune 4.

Maître François TUMERELLE, avocat dont le cabinet est sis à 6000 Charleroi, rue Emile Tumelaire 93, a été désigné en qualité d'administrateur de la personne et des biens de la personne protégée susdite.

La requête a été déposée au greffe du Tribunal de céans en date du 17 novembre 2017.

Pour extrait conforme : le greffier, (signé) Mahieux Jean-François  
2017/151574

#### Justice de paix du canton de Thuin

##### *Désignation*

Par ordonnance du 14 décembre 2017, le Juge de Paix du canton de Thuin a prononcé des mesures de protection de la personne et des biens, conformément à la loi du 17 mars 2013 réformant les régimes d'incapacité et instaurant un nouveau statut de protection conforme à la dignité humaine, concernant :

Madame Georgette VAN MEENEN, née à Merbes-le-Château le 1 septembre 1926, domiciliée à 6530 Thuin, Domaine de la demi-lune 4.

Maître François TUMERELLE, avocat, dont le cabinet est sis à 6000 Charleroi, rue Emile Tumelaire 93, a été désigné en qualité d'administrateur de la personne et des biens de la personne protégée susdite.

La requête a été déposée au greffe du Tribunal de céans en date du 17 novembre 2017.

Pour extrait conforme : le greffier, (signé) Mahieux Jean-François  
2017/151575

#### Justice de paix du canton de Thuin

##### *Remplacement*

Par ordonnance du 7 décembre 2017, conformément à la loi du 17 mars 2013 réformant les régimes d'incapacité et instaurant un nouveau statut de protection conforme à la dignité humaine, le juge de paix du canton de Thuin a mis fin à la mission de Maître Van Malderen Luc en sa qualité d'administrateur de la personne et des biens de :

Madame Anne DEPAUS, née à Braine-Le-Comte le 3 mai 1959, Résidence, résidant à la résidence "Le Phenix", rue Couture 83, à 6120 Nalinnes.

Madame Julie JACOBS, domiciliée à 1540 Herne, Edingssteenweg 124D, a été désignée comme nouvel administrateur de la personne et des biens de la personne protégée susdite.

La requête a été déposée au greffe du Tribunal de céans en date du 15 novembre 2017.

Pour extrait conforme : le greffier, (signé) Mahieux Jean-François  
2017/151573

#### Justice de paix du canton de Visé

##### *Mainlevée*

Par ordonnance du 21 décembre 2017, conformément à la loi du 17 mars 2013 réformant les régimes d'incapacité et instaurant un nouveau statut de protection conforme à la dignité humaine, le Juge de Paix du canton de Visé a :

ordonné la mainlevée de la mesure de protection des biens de Madame Agnieszka PLUCINSKI,

mis fin à la mission de Maître Joël CHAPELIER en qualité d'administrateur des biens.

La requête a été déposée au greffe du Tribunal de céans le 16 octobre 2017.

Pour extrait conforme : le Greffier, (signé) Baillien Brigitte  
2017/151619

#### Justice de paix du canton de Waremme

##### *Désignation*

Par ordonnance du 20 décembre 2017, le Juge de Paix du canton de Waremme a prononcé des mesures de protection de la personne, conformément à la loi du 17 mars 2013 réformant les régimes d'incapacité et instaurant un nouveau statut de protection conforme à la dignité humaine, concernant :

Madame Georgette AMEL, née à Abolens le 10 mai 1943, domiciliée à 4300 Waremme, rue Hubert Krains 51.

Madame Nicole WILLEMS, administrateur des biens, domiciliée à 4300 Waremme, rue Joseph Noville 5, a été désignée en qualité d'administrateur de la personne de la personne protégée susdite.

La requête a été déposée au greffe du Tribunal de céans en date du 4 décembre 2017.

Pour extrait conforme : le greffier, (signé) COLARD Véronique  
2017/151577

#### Justice de paix du canton de Waremme

##### *Mainlevée*

Par ordonnance du 20 décembre 2017, conformément à la loi du 17 mars 2013 réformant les régimes d'incapacité et instaurant un nouveau statut de protection conforme à la dignité humaine, le Juge de Paix du canton de Waremme a mis fin à la date du 31-01-2018 aux mesures de protection des biens concernant :

Madame Marina SCHMITZ, née à Waremme le 24 juillet 1979, domiciliée à 4317 Faimies, Rue de la Centenaire 2., résidant Ruelle des Mottes 20/1 à 4280 Avin

la personne ci-avant nommée étant à nouveau apte à se gérer.

La mission de Maître Murielle PAQUOT, avocat, dont le cabinet est sis à 4280 Hannut, rue de Tirlemont, 4, en qualité d'administrateur des biens de Madame Marine SCHMITZ, prendra fin le 31-01-2018.

Pour extrait conforme : le Greffier, (signé) COLARD Véronique  
2017/151576

#### Justice de paix du canton de Waremme

##### Remplacement

Par ordonnance du 20 décembre 2017, conformément à la loi du 17 mars 2013 réformant les régimes d'incapacité et instaurant un nouveau statut de protection conforme à la dignité humaine, le juge de paix du canton de Waremme a mis fin à la mission de Madame Christiane WILLEMS, domiciliée à 4280 Hannut, rue de Wavre 67, en sa qualité d'administrateur des biens de :

Madame Georgette AMEL, née à Abolens le 10 mai 1943, domiciliée à 4300 Waremme, rue Hubert Krains 51.

Madame Nicole WILLEMS, domiciliée à 4300 Waremme, rue Joseph Noville 5, a été désignée comme nouvel administrateur des biens de la personne protégée susdite.

La requête a été déposée au greffe du Tribunal de céans en date du 4 décembre 2017.

Pour extrait conforme : le greffier, (signé) COLARD Véronique  
2017/151578

#### Justice de paix du canton de Woluwe-Saint-Pierre

##### Désignation

Par ordonnance du 7 décembre 2017, le Juge de Paix du canton de Woluwe-Saint-Pierre a prononcé des mesures de protection de la personne et des biens, conformément à la loi du 17 mars 2013 réformant les régimes d'incapacité et instaurant un nouveau statut de protection conforme à la dignité humaine, concernant :

Madame Mireille Anne Marie HEIDERSCHIED, née à Zelzate le 14 juillet 1926, domiciliée à 1150 Woluwe-Saint-Pierre, Avenue du Manoir d'Anjou 3 B000., résidant RESIDENCE LES FLORALIES chaussée de Stockel 241 à 1200 Woluwe-Saint-Lambert

Madame Véronique HEIDERSCHIED, domiciliée à 1150 Woluwe-Saint-Pierre, rue Edouard Gersis 54, a été désignée en qualité d'administrateur de la personne et des biens de la personne protégée susdite.

Monsieur Daniel HEIDERSCHIED, domicilié à 1150 Woluwe-Saint-Pierre, avenue Manoir d'Anjou 3/A, a été désigné en qualité de personne de confiance de la personne protégée susdite.

La requête a été déposée au greffe du Tribunal de céans en date du 23 novembre 2017.

Pour extrait conforme : le greffier en chef, (signé) Hubrich Veronica  
2017/151620

#### Justice de paix du canton de Woluwe-Saint-Pierre

##### Désignation

Par ordonnance du 7 décembre 2017, le Juge de Paix du canton de Woluwe-Saint-Pierre a prononcé des mesures de protection de la personne et des biens, conformément à la loi du 17 mars 2013 réformant les régimes d'incapacité et instaurant un nouveau statut de protection conforme à la dignité humaine, concernant :

Monsieur Jean Hippolyte Désiré COULON, né à Hornu le 13 août 1926, domicilié à 1150 Woluwe-Saint-Pierre, Avenue du Manoir d'Anjou 3 B000., résidant LES FLORALIES chaussée de Stockel 241 à 1200 Woluwe-Saint-Lambert

Madame Véronique HEIDERSCHIED, domiciliée à 1150 Woluwe-Saint-Pierre, rue Edouard Gersis 54, a été désignée en qualité d'administrateur de la personne et des biens de la personne protégée susdite.

Monsieur Daniel HEIDERSCHIED, domicilié à 1150 Woluwe-Saint-Pierre, avenue Manoir d'Anjou 3/A, a été désigné en qualité de personne de confiance de la personne protégée susdite.

La requête a été déposée au greffe du Tribunal de céans en date du 23 novembre 2017.

Pour extrait conforme : le greffier en chef, (signé) Hubrich Veronica  
2017/151621

#### Justice de paix du deuxième canton de Liège

##### Remplacement

Par ordonnance du 14 décembre 2017, conformément à la loi du 17 mars 2013 réformant les régimes d'incapacité et instaurant un nouveau statut de protection conforme à la dignité humaine, Robert WAXWEILER, président des juges de paix et des juges au tribunal de police de l'arrondissement judiciaire de Liège, a mis fin à la mission de Me Joël CHAPELIER en sa qualité d'administrateur provisoire des biens de :

Monsieur Henri KALUZNY, né à Barlin / France le 15 août 1929, Résidence du Bois d'Avroy à 4000 Liège, rue Julien d'Andrimont 27 -31.

Maître Joël CHAPELIER, avocat, dont les bureaux sont sis à 4000 Liège, Rue Félix Vandersnoeck 31, a été désigné en qualité d'administrateur des biens de la personne protégée susdite.

La requête a été déposée au greffe du Tribunal de céans en date du 4 décembre 2017.

Pour extrait conforme : le greffier, (signé) Gavage Jean-Claude  
2017/151546

#### Justice de paix du premier canton de Schaerbeek

##### Désignation

Par ordonnance du 12 décembre 2017, le Juge de Paix du premier canton de Schaerbeek a prononcé des mesures de protection des biens, conformément à la loi du 17 mars 2013 réformant les régimes d'incapacité et instaurant un nouveau statut de protection conforme à la dignité humaine, concernant :

Monsieur Alan ARNOLDUSSEN, né à Watermael-Boitsfort le 9 novembre 1979, domicilié à 1030 Schaerbeek, Avenue Maurice Maeterlinck 30. et résidant Centre Hospitalier Jean Titeca, rue de la Luzerne 11 à 1030 Schaerbeek

Maître Chantal VAN DER SYPT, avocat, dont le cabinet est établi à 1020 Laeken, boulevard Emile Bockstael 137, a été désignée en qualité d'administrateur des biens de la personne protégée susdite.

La requête a été déposée au greffe du Tribunal de céans en date du 27 novembre 2017.

Pour extrait conforme : le greffier délégué, (signé) SCHIPPEFILT Michaël  
2017/151529

#### Justice de paix du premier canton de Tournai

##### Désignation

Par ordonnance du 20 décembre 2017, le Juge de Paix du premier canton de Tournai a prononcé des mesures de protection de la personne et des biens, conformément à la loi du 17 mars 2013 réformant les régimes d'incapacité et instaurant un nouveau statut de protection conforme à la dignité humaine, concernant :

Monsieur Charles LIMBOURG, né à Grandglise le 10 mars 1947, domicilié à 7500 Tournai, Rue Royale 57/11., résidant au Chwapi, site IMC Chaussée de Saint-Amand 80 à 7500 Tournai

Monsieur Rodolphe LIMBOURG, domicilié à 7973 Beloeil, Rue d'Harchies 12, a été désigné en qualité d'administrateur de la personne et des biens de la personne protégée susdite.

La requête a été déposée au greffe du Tribunal de céans en date du 30 novembre 2017.

Pour extrait conforme : le greffier, (signé) Witesprost Véronique  
2017/151518

#### Justice de paix du quatrième canton de Liège

##### *Désignation*

Par ordonnance du 11 décembre 2017, le Juge de Paix du quatrième canton de Liège a prononcé des mesures de protection de la personne et des biens, conformément à la loi du 17 mars 2013 réformant les régimes d'incapacité et instaurant un nouveau statut de protection conforme à la dignité humaine, concernant :

Madame Martine Thérèse Lisette Berthe Georgette VANKRUNKEL-SVEN, née à Liège le 8 septembre 1960, domiciliée à 4000 Liège, Boulevard Frère-Orban 10 0011, en instance d'inscription pour Quai Churchill 0021/0012 à 4020 Liège, résidant aux cliniques ISO SL site "Le Valdor" Rue Basse-Wez 145 à 4020 Liège

Maître Christian Avocat LANNI, dont les bureaux sont sis à 4000 Liège, rue Charles Morren 6/041, a été désigné en qualité d'administrateur de la personne et des biens de la personne protégée susdite.

La requête a été déposée au greffe du Tribunal de céans en date du 22 novembre 2017.

Pour extrait conforme : le greffier, (signé) Thirion Cécile  
2017/151536

#### Justice de paix du second canton de Mons

##### *Désignation*

Par ordonnance du 15 décembre 2017, le Juge de Paix du second canton de Mons a prononcé des mesures de protection des biens, conformément à la loi du 17 mars 2013 réformant les régimes d'incapacité et instaurant un nouveau statut de protection conforme à la dignité humaine, concernant :

Madame Fatiha DERNI, née à Mons le 11 juillet 1973, domiciliée à 7033 Mons, Rue de Frameries (C.) 191.

Monsieur l'avocat Olivier LESUISSE, avocat, dont le cabinet est sis à 7000 Mons, Croix Place 7, a été désigné en qualité d'administrateur des biens de la personne protégée susdite.

La requête a été déposée au greffe du Tribunal de céans en date du 21 septembre 2017.

Pour extrait conforme : le greffier délégué, (signé) Blairon Etienne  
2017/151580

#### Justice de paix du second canton de Mons

##### *Désignation*

Par ordonnance du 8 décembre 2017, le Juge de Paix du second canton de Mons a prononcé des mesures de protection de la personne et des biens, conformément à la loi du 17 mars 2013 réformant les régimes d'incapacité et instaurant un nouveau statut de protection conforme à la dignité humaine, concernant :

Monsieur Henri Jules Théodore GENGOUX, né à Reims (FRANCE) le 14 août 1923, domicilié à 7022 Mons, Rue des Canadiens (H.) 41, résidant Entraide Jolimontoise Les Chartriers Rue des Chartriers 12 à 7000 Mons

Monsieur Willy Jules GENGOUX, domicilié à 4280 Hannut, Rue Jean Rosoux 2, a été désigné en qualité d'administrateur de la personne de la personne protégée susdite.

Monsieur l'avocat Olivier LESUISSE, avocat, dont le cabinet est sis à 7000 Mons, Croix Place 7, a été désigné en qualité d'administrateur des biens de la personne protégée susdite.

La requête a été déposée au greffe du Tribunal de céans en date du 9 octobre 2017.

Pour extrait conforme : le greffier délégué, (signé) Blairon Etienne  
2017/151586

#### Justice de paix du second canton de Mons

##### *Remplacement*

Par ordonnance du 15 décembre 2017, conformément à la loi du 17 mars 2013 réformant les régimes d'incapacité et instaurant un nouveau statut de protection conforme à la dignité humaine, le juge de paix du second canton de Mons a mis fin à la mission de Maître Isabelle GERARD en sa qualité d'administrateur des biens de :

Monsieur Alessandro LOUVRIER, né à Mons le 25 mars 1997, domicilié à 7012 Mons, Rue de la Mine (JEM II) 12.

Madame Rosa GUSCIGLIO, domiciliée à 7012 Mons, Rue de la Mine (JEM II) 12, a été désignée comme nouvel administrateur des biens de la personne protégée susdite.

La requête a été déposée au greffe du Tribunal de céans en date du 16 novembre 2017.

Pour extrait conforme : le greffier délégué, (signé) Blairon Etienne  
2017/151564

#### Justice de paix du second canton de Namur

##### *Désignation*

Par ordonnance du 18 décembre 2017, le Juge de Paix du second canton de Namur a prononcé des mesures de protection des biens, conformément à la loi du 17 mars 2013 réformant les régimes d'incapacité et instaurant un nouveau statut de protection conforme à la dignité humaine, concernant :

Madame Elisabeth Marie Georgette Ghislaine NOTTE, née à Lesve le 9 novembre 1928, domiciliée à 5100 Wépion, Chaussée de Dinant, "La Pairelle" 708/10.

Maître Marie-Eve CLOSSEN, avocat, dont le cabinet est situé à 5100 Jambes, rue de l'Emprunt, 19, a été désignée en qualité d'administrateur des biens de la personne protégée susdite.

La requête a été déposée au greffe du Tribunal de céans en date du 10 octobre 2017.

Pour extrait conforme : le greffier, (signé) Palate Anne  
2017/151512

#### Justice de paix du troisième canton de Liège

##### *Désignation*

Par ordonnance du 20 décembre 2017, le Juge de Paix du troisième canton de Liège a prononcé des mesures de protection des biens, conformément à la loi du 17 mars 2013 réformant les régimes d'incapacité et instaurant un nouveau statut de protection conforme à la dignité humaine, concernant :

Madame Mariette THONARD, née à Louveigné le 1 avril 1926, domiciliée à 4431 Ans, Chaussée du Roi Albert 116,

Maître Olivier DEVENTER, avocat dont le cabinet est établi à 4000 Liège, Rue Sainte Walburge 462, a été désigné en qualité d'administrateur des biens de la personne protégée susdite.

Pour extrait conforme : le greffier, (signé) Storder Manon  
2017/151556

**Justice de paix du troisième canton de Liège***Désignation*

Par ordonnance du 21 décembre 2017, le Juge de Paix du troisième canton de Liège a prononcé des mesures de protection des biens, conformément à la loi du 17 mars 2013 réformant les régimes d'incapacité et instaurant un nouveau statut de protection conforme à la dignité humaine, concernant :

Madame Valérie PIRARD, née à Liège le 24 octobre 1978, domiciliée à 4000 Liège, rue En Bois 90.

Maître Olivier DEVENTER, avocat dont le cabinet est établi à 4000 Liège, Rue Sainte Walburge 462, a été désigné en qualité d'administrateur des biens de la personne protégée susdite.

La requête a été déposée au greffe du Tribunal de céans en date du 15 décembre 2017.

Pour extrait conforme : le greffier, (signé) Storder Manon  
2017/151557

**Justice de paix du troisième canton de Liège***Désignation*

Par ordonnance du 19 décembre 2017, le Juge de Paix du troisième canton de Liège a prononcé des mesures de protection des biens, conformément à la loi du 17 mars 2013 réformant les régimes d'incapacité et instaurant un nouveau statut de protection conforme à la dignité humaine, concernant :

Madame Bernadette FRAITURE, née à Liège le 13 juillet 1939, domiciliée à 4032 Liège, rue du Progrès 18., résidant à ISO SL site "Le Péri" Montagne Sainte Walburge 4b à 4000 Liège

Monsieur Pascal WARNIER, domicilié à 4000 Liège, rue Henri Koch 47, a été désigné en qualité d'administrateur des biens de la personne protégée susdite.

La requête a été déposée au greffe du Tribunal de céans en date du 8 décembre 2017.

Pour extrait conforme : le greffier, (signé) Storder Manon  
2017/151558

**Vrederecht kanton Ieper II-Poperinge zetel Poperinge***Inkanteling*

Bij beschikking van 21 december 2017, heeft de Vrederechter kanton Ieper II-Poperinge zetel Poperinge de thans bestaande beschermingsmaatregelen beëindigd en de nieuwe gerechtelijke beschermingsmaatregel uitgesproken overeenkomstig de wet van 17 maart 2013 tot hervorming van de regelingen inzake onbekwaamheid en tot instelling van een nieuwe beschermingsstatus die strookt met de menselijke waardigheid betreffende:

Mevrouw Cécile FORREST, geboren te Ieper op 6 april 1951, wonende te 8953 Heuvelland, Kerkplein 3/A000.

Meester Ann Deschepper, advocaat te 8953 Wijtschate, Ieperstraat 139a, werd aangesteld als bewindvoerder over de goederen van de voornoemde beschermde persoon.

Voor eensluidend uittreksel de Griffier, (get) Verkrussey Kathy  
2017/151584

**Vrederecht van het 11de kanton Antwerpen***Aanstelling*

Bij beschikking van 21 december 2017 heeft de vrederechter van het 11de kanton Antwerpen de bestaande beschermingsmaatregelen aangepast aan de bepalingen van de wet van 17 maart 2013 tot hervorming van de regelingen inzake onbekwaamheid en tot instelling van een nieuwe beschermingsstatus die strookt met de menselijke waardigheid, betreffende:

Mevrouw An Rita René DOCKX, geboren te Schoten op 18 augustus 1980, wonende te 2040 Antwerpen, Prelatenstraat 28.

Mevrouw Sarah COECK, advocaat, kantoorhoudende te 2100 Antwerpen, Aug. Van de Wielelei 346-348, huidige voorlopige bewindvoerder, werd aangesteld als bewindvoerder over de goederen van de voornoemde beschermde persoon, conform de nieuwe wetgeving.

Voor eensluidend uittreksel de griffier, (get) Patricia Beuckelaers  
2017/151528

**Vrederecht van het 3de kanton Antwerpen***Aanstelling*

Bij beschikking van 6 december 2017 heeft de Vrederechter van het 3de kanton Antwerpen beschermingsmaatregelen uitgesproken met betrekking tot de goederen, overeenkomstig de bepalingen van de wet van 17 maart 2013 tot hervorming van de regelingen inzake onbekwaamheid en tot instelling van een nieuwe beschermingsstatus die strookt met de menselijke waardigheid, betreffende:

Mevrouw Paula WINDEY, geboren te Steendorp op 10 december 1930, wonende te 2660 Antwerpen, Weerstandlaan 2/34, verblijvend WZC Hollebeek, Turnersstraat 38 te 2020 Antwerpen

Mevrouw Emilienne VAN STRYDONCK, wonende te 9140 Steendorp(Temse), Warandestraat 71, werd aangesteld als bewindvoerder over de goederen van de voornoemde beschermde persoon.

Het verzoekschrift werd ter griffie van deze rechtbank neergelegd op 15 september 2017.

Voor eensluidend uittreksel de erehoofdgriffier, (get) Patrik Rietjens  
2017/151599

**Vrederecht van het 3de kanton Antwerpen***Aanstelling*

Bij beschikking van 13 december 2017 heeft de Vrederechter van het 3de kanton Antwerpen beschermingsmaatregelen uitgesproken met betrekking tot de goederen, overeenkomstig de bepalingen van de wet van 17 maart 2013 tot hervorming van de regelingen inzake onbekwaamheid en tot instelling van een nieuwe beschermingsstatus die strookt met de menselijke waardigheid, betreffende:

Mijnheer Bernard VAN IMMERSEEL, geboren te Mortsel op 8 mei 1947, wonende te 2020 Antwerpen, Maurits Sabbelaan 10 bus 05.

Mevrouw Caroline DIERCKX, advocaat, kantoorhoudende te 2018 Antwerpen, Paleisstraat 24, werd aangesteld als bewindvoerder over de goederen van de voornoemde beschermde persoon.

Het verzoekschrift werd ter griffie van deze rechtbank neergelegd op 4 september 2017.

Voor eensluidend uittreksel de erehoofdgriffier, (get) Patrik Rietjens  
2017/151601

**Vrederecht van het 3de kanton Antwerpen***Vervanging*

Bij beschikking van de vrederechter derde kanton Antwerpen, verleend op 6 december 2017, werd de heer Johan VAN STEENWINKEL, advocaat, kantoorhoudende te 2020 Antwerpen, Jan Van Rijswijklaan 164, aangewezen bij vonnis verleend door de rechtbank van eerste aanleg te Antwerpen op 27 juni 2013 (rolnummer 13/1888B) tot voorlopig bewindvoerder over:

de heer Joeri CONSTANT, geboren te Herentals op 5 augustus 1993, wonende te 2660 Antwerpen (Hoboken), Berkenrodelei 6, met ingang van 1 januari 2018 ontslagen van zijn opdracht.

Voegt toe als nieuwe voorlopige bewindvoerder: Mevrouw Kristin DE CORT, advocaat, kantoorhoudende te 2020 Antwerpen, Jan Van Rijswijklaan 164 bus 18.

Voor eensluidend uittreksel de erehoofdgriffier, (get) Patrik Rietjens  
2017/151602

**Vrederecht van het 4de kanton Antwerpen***Opheffing*

Ingevolge het overlijden van de beschermde persoon op \*\*STOP eindigen de beschermingsmaatregelen uitgesproken conform de wet van 17 maart 2013 tot hervorming van de regelingen inzake onbekwaamheid en tot instelling van een nieuwe beschermingsstatus die strookt met de menselijke waardigheid, betreffende:

Mevrouw Noëlle Madeleine Ronald Marie Thérèse VERMEIRE, geboren te Antwerpen op 26 december 1967, wonende te 2060 Antwerpen, Onderwijsstraat 11/22. van rechtswege op de dag van het overlijden van de voornoemde beschermde persoon.

Voor eensluidend uittreksel de griffier-hoofd van dienst, (get) Isabel Verneirt

2017/151533

**Vrederecht van het 8ste kanton Antwerpen***Aanstelling*

Bij beschikking van 21 december 2017 heeft de Vrederechter van het 8ste kanton Antwerpen beschermingsmaatregelen uitgesproken met betrekking tot de persoon en de goederen, overeenkomstig de bepalingen van de wet van 17 maart 2013 tot hervorming van de regelingen inzake onbekwaamheid en tot instelling van een nieuwe beschermingsstatus die strookt met de menselijke waardigheid, betreffende:

Nerma VUKAS, geboren te Sarajevo op 30 mei 1984, wonende te 2640 Mortsels, Zaaldenrode 5.

Meester Mario KEMPEN, advocaat, kantoorhoudende te 2000 Antwerpen, Mechelsesteenweg 12 bus 6, werd aangesteld als bewindvoerder over de persoon en de goederen van de voornoemde beschermde persoon.

Het verzoekschrift werd ter griffie van deze rechtbank neergelegd op 30 november 2017.

Voor eensluidend uittreksel de afgevaardigd griffier, (get) Christine Engelen

2017/151526

**Vrederecht van het 8ste kanton Antwerpen***Aanstelling*

Bij beschikking van 21 december 2017 heeft de Vrederechter van het 8ste kanton Antwerpen beschermingsmaatregelen uitgesproken met betrekking tot de goederen, overeenkomstig de bepalingen van de wet van 17 maart 2013 tot hervorming van de regelingen inzake onbekwaamheid en tot instelling van een nieuwe beschermingsstatus die strookt met de menselijke waardigheid, betreffende:

Mevrouw Maria UTEN, geboren te Leuven op 9 mei 1931, wonende te 2600 Antwerpen (Berchem), Grotesteeweg 471., verblijvend Home Sint-Jozef, Grotesteeweg 112 te 2600 Berchem

Meester Mario KEMPEN, advocaat, kantoorhoudende te 2000 Antwerpen, Mechelsesteenweg 12 bus 6, werd aangesteld als bewindvoerder over de goederen van de voornoemde beschermde persoon.

Het verzoekschrift werd ter griffie van deze rechtbank neergelegd op 23 november 2017.

Voor eensluidend uittreksel de afgevaardigd griffier, (get) Christine Engelen

2017/151527

**Vrederecht van het eerste kanton Aalst***Aanstelling*

Bij beschikking van 20 december 2017 heeft de Vrederechter van het eerste kanton Aalst beschermingsmaatregelen uitgesproken met betrekking tot de goederen, overeenkomstig de bepalingen van de wet van 17 maart 2013 tot hervorming van de regelingen inzake onbekwaamheid en tot instelling van een nieuwe beschermingsstatus die strookt met de menselijke waardigheid, betreffende:

Mijnheer August COURTEYN, geboren te Wetteren op 12 juni 1920, WZC De Toekomst 9300 Aalst, Sint Kamielstraat 85.

Mijnheer Ludwig COURTEYN, wonende te 9260 Wichelen, Stationsstraat 37, werd aangesteld als bewindvoerder over de goederen van de voornoemde beschermde persoon met beperkte opgave meer bepaald de verkoop van de woning gelegen te Wetteren, Veldwegel 13.

Het verzoekschrift werd ter griffie van deze rechtbank neergelegd op 12 oktober 2017.

Voor eensluidend uittreksel de griffier, (get) Luc Renneboog

2017/151594

**Vrederecht van het eerste kanton Brugge***Aanstelling*

Bij beschikking van 19 december 2017 heeft de Vrederechter van het eerste kanton Brugge beschermingsmaatregelen uitgesproken met betrekking tot de persoon en de goederen, overeenkomstig de bepalingen van de wet van 17 maart 2013 tot hervorming van de regelingen inzake onbekwaamheid en tot instelling van een nieuwe beschermingsstatus die strookt met de menselijke waardigheid, betreffende:

Mijnheer Willy August DE VOS, geboren te Lokeren op 18 januari 1953, wonende te 9160 Lokeren, Roomstraat 41/W002, doch thans verblijvende in het Sint-Amandusinstituut, Reigerloststraat 10 te 8730 Beernem

Meester Filip DUCHEYNE, advocaat, met kantoor te 8310 Brugge, Baron Ruzettelaan 417 werd aangesteld als bewindvoerder over de persoon en de goederen van de voornoemde beschermde persoon.

Voor eensluidend uittreksel de afgevaardigd griffier, (get) Tilly De Cae

2017/151545

**Vrederecht van het eerste kanton Hasselt***Vervanging*

Bij beschikking van de Vrederechter van het eerste kanton Hasselt, verleend op 6 december 2017, in toepassing van de wet van 17 maart 2013 tot hervorming van de regelingen inzake onbekwaamheid en tot instelling van een nieuwe beschermingsstatus die strookt met de menselijke waardigheid, wordt

Johan DEWEZ, advocaat 3500 Hasselt, Luikersteenweg 185-187, aangesteld bij beschikking van vrederecht van het eerste kanton Hasselt dd. 8 juni 2015 over de goederen in het systeem van vertegenwoordiging van

Elisa OLAERTS, geboren te Genk op 18 mei 1920, met rijksregisternummer 20051823073, wonende te 3500 Hasselt, Paardsdemerstraat 2 bus 2, verblijvend WZC St.-Elisabeth Demerstraat 20 te 3500 Hasselt

en wordt vervangen door

ontheven van zijn taak en wordt Manu MERTENS, advocaat, met kantoor gevestigd te 3590 Diepenbeek, Sint-Janslaan 1 aangesteld als nieuwe bewindvoerder over de goederen in het systeem van vertegenwoordiging van de voornoemde beschermde persoon.

Voor eensluidend uittreksel de griffier, (get) Veronique Baeyens

2017/151548

**Vrederecht van het eerste kanton Hasselt***Vervanging*

Bij beschikking van de Vrederechter van het Vrederecht van het eerste kanton Hasselt, verleend op 6 december 2017, wordt:

Meester DEWEZ, Johan 3500 Hasselt, Luikersteenweg 185-187, aangesteld bij vonnis van het vrederecht van het eerste kanton Hasselt dd. 25 juni 2012 tot voorlopige bewindvoerder over Chris SMETS, geboren te Hasselt op 12 augustus 1974, wonende te 3590 Diepenbeek, Stiemerstraat 41,

ontheven van zijn taak en wordt MERTENS, Manu, 3590 Diepenbeek, Sint-Janslaan 1, aangesteld als nieuwe voorlopige bewindvoerder.

Voor eensluidend uittreksel de griffier, (get) Veronique Baeyens  
2017/151549

**Vrederecht van het eerste kanton Hasselt***Vervanging*

Bij beschikking van de Vrederechter van het Vrederecht van het eerste kanton Hasselt, verleend op 6 december 2017, wordt:

DEWEZ, Johan, 3500 Hasselt, Luikersteenweg 185-187, aangesteld bij beschikking van het vrederecht van het eerste kanton Hasselt dd. 17 januari 2014 tot voorlopige bewindvoerder over Lisette MENTEN, geboren te Stevoort op 26 oktober 1931, wonende te 3500 Hasselt, Bosstraat 209,

ontheven van zijn taak en wordt MERTENS, Manu, 3590 Diepenbeek, Sint-Janslaan 1, aangesteld als nieuwe voorlopige bewindvoerder.

Voor eensluidend uittreksel de griffier, (get) Veronique Baeyens  
2017/151550

**Vrederecht van het eerste kanton Hasselt***Vervanging*

Bij beschikking van de Vrederechter van het Vrederecht van het eerste kanton Hasselt, verleend op 6 december 2017, wordt:

DEWEZ, Johan, 3500 Hasselt, Luikersteenweg 185-187, aangesteld bij vonnis van het vrederecht van het eerste kanton Hasselt dd. 17 december 2012 tot voorlopige bewindvoerder over Rene RENIERS, geboren te Sint-Truiden op 5 mei 1944, WZC Salvator 3500 Hasselt, Ekkelgarden 17.

ontheven van zijn taak en wordt MERTENS, Manu, 3590 Diepenbeek, Sint-Janslaan 1, aangesteld als nieuwe voorlopige bewindvoerder.

Voor eensluidend uittreksel de griffier, (get) Veronique Baeyens  
2017/151551

**Vrederecht van het eerste kanton Hasselt***Vervanging*

Bij beschikking van de Vrederechter van het Vrederecht van het eerste kanton Hasselt, verleend op 6 december 2017, wordt:

Meester DEWEZ, Johan, 3500 Hasselt, Luikersteenweg 185-187, aangesteld bij vonnis van het vrederecht van het eerste kanton Hasselt dd. 24 januari 2014 tot voorlopige bewindvoerder over VERMEYLEN, Maria, met rijksregisternummer 32.08.15-022.62, geboren op 15 augustus 1932 te Begijnendijk 3500 Hasselt, Runkstersteenweg 212

ontheven van zijn taak en wordt MERTENS, Manu, 3590 Diepenbeek, Sint-Janslaan 1, aangesteld als nieuwe voorlopige bewindvoerder.

Voor eensluidend uittreksel de griffier, (get) Veronique Baeyens  
2017/151552

**Vrederecht van het eerste kanton Hasselt***Vervanging*

Bij beschikking van de Vrederechter van het Vrederecht van het eerste kanton Hasselt, verleend op 6 december 2017, wordt:

Meester DEWEZ, Johan, 3500 Hasselt, Luikersteenweg 185-187, aangesteld bij vonnis van het vrederecht van het eerste kanton Hasselt dd. 7 januari 2014 tot voorlopige bewindvoerder over Mevrouw Ines VERSTRAETEN, geboren te Lokeren op 4 februari 1945, verblijvende te WZC Hogeveijf, Campus Stadspark 3500 Hasselt, Zeven Septemberlaan 17.

ontheven van zijn taak en wordt MERTENS, Manu, 3590 Diepenbeek, Sint-Janslaan 1, aangesteld als nieuwe voorlopige bewindvoerder.

Voor eensluidend uittreksel de griffier, (get) Veronique Baeyens  
2017/151553

**Vrederecht van het eerste kanton Ieper***Vervanging*

Bij beslissing van 14 december 2017 (17B338), heeft de Vrederechter van het eerste kanton Ieper, overeenkomstig de bepalingen van de wet van 17 maart 2013 tot hervorming van de regelingen inzake onbekwaamheid en tot instelling van een nieuwe beschermingsstatus die strookt met de menselijke waardigheid, een einde gesteld aan de opdracht van meester DECADT Johan, kantoorhoudende te 8630 Veurne, Duinkerkestraat 34, in hoedanigheid van bewindvoerder over de persoon en de goederen van:

juffrouw Ria BRUYNEEL, geboren te Kuurne op 20 september 1958, gedomicilieerd en verblijvende in het Bezigheidstehuis 'Kerckstede' te 8840 Staden (Oostnieuwkerke), Slijperstraat 3.

Meester Inge SAMOY, advocaat, kantoorhoudende te 8840 Staden, Diksmuidestraat 33, werd aangesteld als nieuwe bewindvoerder over de persoon en de goederen van de voornoemde beschermde persoon.

De heer Roger GYSELINCK, wonende te 8980 Zonnebeke, Spilstraat 8, blijft aangesteld als vertrouwenspersoon van de voornoemde beschermde persoon.

Ieper, 14 december 2017.

Voor eensluidend uittreksel : de griffier, (get.) Plets Kristien.

2017/151544

**Vrederecht van het eerste kanton Kortrijk***Aanstelling*

Bij beschikking van 28 november 2017 heeft de vrederechter van het eerste kanton Kortrijk de bestaande beschermingsmaatregelen aangepast aan de bepalingen van de wet van 17 maart 2013 tot hervorming van de regelingen inzake onbekwaamheid en tot instelling van een nieuwe beschermingsstatus die strookt met de menselijke waardigheid, betreffende:

Mijnheer Raymond Maria Antoine DIERCKX, geboren te Antwerpen op 9 april 1954, wonende te 8500 Kortrijk, Leeuw van Vlaanderenlaan 23.

Mijnheer José Gaston Eric MUYLLE, wonende te 8800 Roeselare, Ter Bets 5, werd aangesteld als bewindvoerder over de persoon en de goederen van de voornoemde beschermde persoon.

Voor eensluidend uittreksel de erehoofdgriffier, (get) Patricia Vanwettere.

2017/151507

**Vrederecht van het eerste kanton Kortrijk***Aanstelling*

Bij beschikking van 13 december 2017 heeft de vrederechter van het eerste kanton Kortrijk de bestaande beschermingsmaatregelen aangepast aan de bepalingen van de wet van 17 maart 2013 tot hervorming van de regelingen inzake onbekwaamheid en tot instelling van een nieuwe beschermingsstatus die strookt met de menselijke waardigheid, betreffende:

Mijnheer Glenn Jacques Xavier DE BEUF, geboren te Kortrijk op 27 januari 1979, wonende te 8500 Kortrijk, Invalidenlaan 27.

Mevrouw Marie Helene HOLVOET, wonende te 8520 Kuurne, Ter Groenen Boomgaard 30, werd aangesteld als bewindvoerder over de persoon van de voornoemde beschermde persoon.

Meester Els HAEGEMAN, met kantoor te 8510 Kortrijk, Bergstraat 91, werd aangesteld als bewindvoerder over de goederen van de voornoemde beschermde persoon.

Voor eensluidend uittreksel de erehoofdgriffier, (get) Patricia Vanwetere

2017/151508

**Vrederecht van het eerste kanton Sint-Niklaas***Aanstelling*

Bij beschikking van de vrederechter van het eerste kanton Sint-Niklaas dd. 19 december 2017, werd het volgende beslist:

De vrederechter verklaart dat BLOCH Nathalie Erna, geboren te Brussel op 10 april 1987, wonende te 2880 Bornem, Kattestraat 32, doch momenteel verblijvende in het APZ Sint-Lucia, Ankerstraat 91 te 9100 Sint-Niklaas, ONBEKWAAM is, rekening houdend met haar persoonlijke omstandigheden en gezondheidstoestand tot het stellen van alle rechtshandelingen in verband met haar goederen.

De vrederechter stelt meester Paul VAN BUYNDER, advocaat te 9100 Sint-Niklaas, Prins Boudewijnlaan 16, aan als bewindvoerder-vertegenwoordiger over de goederen van Bloch Nathalie, voornoemd.

De vrederechter stelt als vertrouwenspersoon over de beschermde persoon voornoemd, aan: BLOCH Serge, wonende te 2880 Bornem, Kattestraat 32.

Het verzoekschrift werd ter griffie van deze rechtbank neergelegd op 4 december 2017.

Voor eensluidend uittreksel de griffier, (get) Gert Michiels

2017/151593

**Vrederecht van het eerste kanton Sint-Niklaas***Aanstelling*

Bij beschikking van de vrederechter van het eerste kanton Sint-Niklaas dd. 20 december 2017, werd het volgende beslist:

De vrederechter maakt een einde aan de aanstelling van enerzijds meester COPPENS Albert, kantoorhoudende te 9300 Aalst, Parklaan 101 als voogd, en anderzijds van DE GRAEVE Roger, wonende te 9420 Erpe-Mere, Kattelinestraat 3, als toeziende voogd over de heer DE GRAEVE Johan, destijds onbekwaam verklaard bij vonnis van de 10<sup>e</sup> kamer van de Rechtbank van Eerste Aanleg te Dendermonde dd. 14 oktober 1993.

De vrederechter verklaart dat DE GRAEVE Johan Adolf, geboren te Wetteren op 13 augustus 1958, wonende te 9100 Sint-Niklaas, Nieuwstraat 183, ONBEKWAAM is en blijft, rekening houdend met zijn persoonlijke omstandigheden en gezondheidstoestand tot het stellen van alle rechtshandelingen in verband met zijn goederen en persoon.

De vrederechter stelt meester COPPENS Albert, kantoorhoudende te 9300 Aalst, Parklaan 101, thans aan als bewindvoerder-vertegenwoordiger over de goederen en persoon van De Graeve Johan, voornoemd.

De vrederechter stelt DE GRAEVE William, wonende te 9260 Serskamp, Wanzelesteenweg 73, aan als vertrouwenspersoon over De Graeve Johan voornoemd, en dit in vervanging van De Graeve Roger.

Voor eensluidend uittreksel de griffier, (get) Gert Michiels

2017/151596

**Vrederecht van het eerste kanton Sint-Niklaas***Aanstelling*

Bij beschikking van de vrederechter van het eerste kanton Sint-Niklaas dd. 20 december 2017, werd het volgende beslist:

De vrederechter hervormt de beschikking van deze rechtbank dd. 12 april 2016 in de zaak met rolnummer 16B338, als volgt, en verklaart dat:

KIEDEN Rony, geboren te Temse op 1 september 1952, wonende te 9140 Temse, Paterstraat 55A

thans ONBEKWAAM is, rekening houdend met zijn persoonlijke omstandigheden en gezondheidstoestand tot het stellen van alle rechtshandelingen in verband met zijn goederen, en verder wordt hij onbekwaam verklaard tot het stellen van alle rechtshandelingen in verband met zijn persoon, doch beperkt tot de handelingen aangaande de keuze van zijn verblijfplaats.

De vrederechter bevestigt de aanstelling van meester DE KINDER Sarah, advocaat, met kantoor te 9100 Sint-Niklaas, Parklaan 80 bus 001, doch thans als bewindvoerder-vertegenwoordiger over de goederen en persoon van Kieden Rony, voornoemd.

Het verzoekschrift tot uitbreiding van het bewind over de persoon werd ter griffie neergelegd op 30 november 2017.

Voor eensluidend uittreksel de griffier, (get) Gert Michiels

2017/151597

**Vrederecht van het eerste kanton Sint-Niklaas***Aanstelling*

Bij beschikking van 21 december 2017 heeft de Vrederechter van het eerste kanton Sint-Niklaas beschermingsmaatregelen uitgesproken met betrekking tot de persoon en de goederen, overeenkomstig de bepalingen van de wet van 17 maart 2013 tot hervorming van de regelingen inzake onbekwaamheid en tot instelling van een nieuwe beschermingsstatus die strookt met de menselijke waardigheid, betreffende:

Mevrouw Marleen THIELENS, geboren te Stekene op 7 oktober 1965, wonende te 9190 Stekene, Amelberga Truymanstraat 7., verblijvend APZ Sint-Lucia, Ankerstraat 91, te 9100 Sint-Niklaas, verblijvend APZ Sint-Lucia, Ankerstraat 91 te 9100 Sint-Niklaas

De vrederechter stelt mr. Deirdre HEYNDRICKX, advocaat te 9170 De Klinge, Spaanskwartier 48C, aan als bewindvoerder-vertegenwoordiger over de goederen en persoon van mevrouw Marleen Thielens, voornoemd.

De vrederechter stelt als vertrouwenspersoon over de beschermde persoon voornoemd, aan: THIELENS Frans, wonende te 9190 Kemzeke, Regentiestraat 35 A.

Het verzoekschrift werd ter griffie van deze rechtbank neergelegd op 30 november 2017.

Voor eensluidend uittreksel de griffier, (get) Michaël Meert

2017/151610

**Vrederecht van het kanton Beveren***Aanstelling*

Bij beschikking van 21 december 2017 heeft de Vrederechter van het kanton Beveren beschermingsmaatregelen uitgesproken met betrekking tot de persoon en de goederen, overeenkomstig de bepalingen van de wet van 17 maart 2013 tot hervorming van de regelingen inzake onbekwaamheid en tot instelling van een nieuwe beschermingsstatus

die strookt met de menselijke waardigheid, betreffende: Mevrouw Veerle VERCAMMEN, geboren te Wilrijk op 28 augustus 1964, wonende te 9120 Beveren, Peperkoren 20.

Mijnheer Helmut VERCAMMEN, geboren te Wilrijk op 2 januari 1966, bediende, wonende te 9150 Bazel, Kerkstraat 93.

Het verzoekschrift werd ter griffie van deze rechtbank neergelegd op 28 november 2017.

Voor eensluidend uittreksel de Afgevaardigd Griffier, (get) De Paep Ilse

2017/151560

#### Vrederecht van het kanton Beveren

##### *Aanstelling*

Bij beschikking van 12 december 2017 heeft de Vrederechter van het kanton Beveren beschermingsmaatregelen uitgesproken met betrekking tot de goederen, overeenkomstig de bepalingen van de wet van 17 maart 2013 tot hervorming van de regelingen inzake onbekwaamheid en tot instelling van een nieuwe beschermingsstatus die strookt met de menselijke waardigheid, betreffende:

Mijnheer Erik Lodewijk Maria BAERT, geboren te Kruikebeke op 21 juni 1960, wonende te 9150 Kruikebeke, Hellingstraat 12/0005.

Meester Koenraad Maris, advocaat te 9140 Temse, Stationsstraat 12 werd aangesteld als bewindvoerder over de goederen van Erik Baert.

Het verzoekschrift werd ter griffie van deze rechtbank neergelegd op 22 november 2017.

Voor eensluidend uittreksel de Afgevaardigd Griffier, (get) De Paep Ilse

2017/151562

#### Vrederecht van het kanton Beveren

##### *Aanstelling*

Bij beschikking van 12 december 2017 heeft de Vrederechter van het kanton Beveren beschermingsmaatregelen uitgesproken met betrekking tot de goederen, overeenkomstig de bepalingen van de wet van 17 maart 2013 tot hervorming van de regelingen inzake onbekwaamheid en tot instelling van een nieuwe beschermingsstatus die strookt met de menselijke waardigheid, betreffende:

Mevrouw Diane Maria VERSTRAETEN, geboren te Kruikebeke op 23 april 1952, wonende te 9150 Kruikebeke, Hellingstraat 12/0005.

Meester Koenraad MARIS, advocaat te 9140 Temse, Stationsstraat 12 werd aangesteld als bewindvoerder over de goederen van Diane Verstraeten.

Het verzoekschrift werd ter griffie van deze rechtbank neergelegd op 22 november 2017.

Voor eensluidend uittreksel de Afgevaardigd Griffier, (get) De Paep Ilse

2017/151563

#### Vrederecht van het kanton Bree

##### *Aanstelling*

Bij beschikking van 21 december 2017, heeft de Vrederechter van het kanton Bree, ambtshalve rechtdoende in toepassing van de artikelen 227, lid 2 en 3 en 228 van de wet van 17 maart 2013 tot hervorming van de regelingen inzake onbekwaamheid en tot instelling van een nieuwe beschermingsstatus die strookt met de menselijke waardigheid de beschermingsmaatregel van voorlopig bewindvoering, geïnstalleerd bij vonnis van 07.10.2009, gewezen door het vrederecht van het kanton Bilzen, omgezet naar de bepalingen betreffende het bewind van de goederen bedoeld in boek I, titel XI, hoofdstuk II/1 van het Burgerlijk Wetboek en werd: Sandra PEETERS, geboren te Bree op 31 juli 1973, gedomicilieerd en verblijvende te 3660 Opglabbeek, Weg naar Zwartberg 82/0002, onbekwaam verklaard tot het stellen van

bepaalde handelingen, rekening houdend met de persoonlijke omstandigheden en gezondheidstoestand, en werden er beschermingsmaatregelen uitgesproken met betrekking tot de goederen, overeenkomstig de voormelde wet van 17 maart 2013.

Marc EYCKEN, advocaat, met kantoor te 3740 Bilzen, Maastrichterstraat 32 bus 1, werd toegevoegd als bewindvoerder over de goederen van de voornoemde beschermde persoon.

Voor eensluidend uittreksel de griffier, (get) Krista Raemaekers

2017/151514

#### Vrederecht van het kanton Bree

##### *Aanstelling*

Bij beschikking van 7 december 2017 heeft de Vrederechter van het kanton Bree beschermingsmaatregelen uitgesproken met betrekking tot de persoon en de goederen, overeenkomstig de bepalingen van de wet van 17 maart 2013 tot hervorming van de regelingen inzake onbekwaamheid en tot instelling van een nieuwe beschermingsstatus die strookt met de menselijke waardigheid, betreffende:

Luc GRONDELAERS, geboren te Genk op 16 mei 1963, gedomicilieerd en verblijvende te 3665 As, Lijsterbesstraat 17.

Kristien HANSSEN, advocaat, met kantoor te 3600 Genk, Onderwijslaan 72 bus 11 werd aangesteld als bewindvoerder over de persoon en de goederen van de voornoemde beschermde persoon.

Suzanne Grondelaers, geboren te Genk op 3 mei 1966, wonende te 3990 Peer, Zonnebloemlaan 8, werd aangesteld als vertrouwenspersoon van de voornoemde beschermde persoon.

Het verzoekschrift werd ter griffie van deze rechtbank neergelegd op 25 september 2017.

Voor eensluidend uittreksel de hoofdgriffier, (get) Chretien Thys

2017/151515

#### Vrederecht van het kanton Geraardsbergen-Brakel, zetel Geraardsbergen

##### *Vervanging*

Bij beslissing van 6 december 2017, heeft de Vrederechter van het kanton Geraardsbergen-Brakel zetel Geraardsbergen, overeenkomstig de bepalingen van de wet van 17 maart 2013 tot hervorming van de regelingen inzake onbekwaamheid en tot instelling van een nieuwe beschermingsstatus die strookt met de menselijke waardigheid, een einde gesteld aan de opdracht van Eric Schoreels in hoedanigheid van bewindvoerder over de persoon en de goederen van:

Jongheer David SCHOREELS, geboren te Geraardsbergen op 2 september 1993, gedomicilieerd te 9500 Geraardsbergen, Pauwelstraat 63., verblijvend, Edingseweg 543 te 9500 Viane

Mijnheer Kevin SCHOREELS, wonende te 9500 Geraardsbergen, Trapstraat 60, werd aangesteld als nieuwe bewindvoerder over de persoon en de goederen van de voornoemde beschermde persoon.

Het verzoekschrift werd ter griffie van deze rechtbank neergelegd op 3 november 2017.

Voor eensluidend uittreksel de griffier - leidinggevende, (get) Ingrid Pardaens

2017/151554

#### Vrederecht van het kanton Harelbeke

##### *Aanstelling*

Bij beschikking van 7 december 2017 heeft de Vrederechter van het kanton Harelbeke beschermingsmaatregelen uitgesproken met betrekking tot de goederen, overeenkomstig de bepalingen van de wet



van 17 maart 2013 tot hervorming van de regelingen inzake onbekwaamheid en tot instelling van een nieuwe beschermingsstatus die strookt met de menselijke waardigheid, betreffende: Mijnheer Maxim DESMET, geboren te Kortrijk op 1 februari 1999, wonende te 8530 Harelbeke, Tramstraat 51.

Mevrouw Iris STEELANT, wonende te 8530 Harelbeke, Tramstraat 51, werd aangesteld als bewindvoerder over de goederen van de voornoemde beschermde persoon.

Voor eensluidend uittreksel de Erehoofdgriffier, (get) Missant Petra  
2017/151517

#### Vrederecht van het kanton Heist-Op-Den-Berg

##### *Aanstelling*

Bij beschikking van 19 december 2017 heeft de Vrederechter van het kanton Heist-Op-Den-Berg beschermingsmaatregelen uitgesproken met betrekking tot de persoon en de goederen, overeenkomstig de bepalingen van de wet van 17 maart 2013 tot hervorming van de regelingen inzake onbekwaamheid en tot instelling van een nieuwe beschermingsstatus die strookt met de menselijke waardigheid, betreffende:

Mijnheer Albert Ferdinand Marie SOEFFERS, geboren te Mol op 22 december 1932, wonende te 2580 Putte, Heistraat 7.

Mevrouw Nancy VANNUETEN, wonende te 2580 Putte, Lierbaan 209, werd aangesteld als bewindvoerder over de persoon en de goederen van de voornoemde beschermde persoon.

Mevrouw Lutgarde SOEFFERS, wonende te 2560 Nijlen, Spoorweglei 25, werd aangesteld als vertrouwenspersoon van de voornoemde beschermde persoon.

Het verzoekschrift werd ter griffie van deze rechtbank neergelegd op 6 december 2017.

Voor eensluidend uittreksel de griffier, (get) Geert De Bondt  
2017/151582

#### Vrederecht van het kanton Kontich

##### *Vervanging*

Bij beslissing van 18 december 2017, heeft de Vrederechter van het kanton Kontich een einde gesteld aan de opdracht van Mijnheer Peter KEERSMAEKERS, wonende te 2650 Edegem, Fort V-straat 58 in hoedanigheid van bewindvoerder over de persoon en de goederen van:

Mevrouw Godeliva KETELE, geboren te Boechout op 8 januari 1928, met rijksregisternummer 28.01.08-258.97, wonende te 2530 Boechout, Termikkelaan 14, verblijvend WZV Sint-Mathildis, kamer 133, Sportveldlaan 25 te 2530 Boechout.

Voegt toe als nieuwe bewindvoerder over de persoon en de goederen: Meester Kristin DE ROECK, advocaat, kantoorhoudende te 2018 Antwerpen, Jan Van Rijswijcklaan 6

Voor eensluidend uittreksel de griffier, (get) Nancy Boudrez  
2017/151579

#### Vrederecht van het kanton Mechelen

##### *Aanstelling*

Bij beschikking van 19 december 2017 heeft de Vrederechter van het kanton Mechelen beschermingsmaatregelen uitgesproken met betrekking tot de persoon en de goederen, overeenkomstig de bepalingen van de wet van 17 maart 2013 tot hervorming van de regelingen inzake onbekwaamheid en tot instelling van een nieuwe beschermingsstatus die strookt met de menselijke waardigheid, betreffende:

Mijnheer Albert CEUTERICK, geboren te Zottegem op 1 juni 1933, verblijvende in RVT Den Olm te 2820 Bonheiden, Schoolstraat 55.

Mevrouw Karin CEUTERICK, geboren te Mechelen op 27 augustus 1964, wonende te 2820 Bonheiden, Kerkhofstraat 1, werd aangesteld als bewindvoerder over de persoon en de goederen van de voornoemde beschermde persoon.

Het verzoekschrift werd ter griffie van deze rechtbank neergelegd op 7 december 2017.

Voor eensluidend uittreksel de Griffier, (get) Heremans, Wim.

Vrederecht van het kanton Mechelen

Voochtstraat 7 - 2800 Mechelen - Tel.: 015 28 83 90 Fax: 015 28 83 95  
2017/151581

#### Vrederecht van het kanton Vorst

##### *Aanstelling*

Bij beschikking van 14 december 2017 heeft de Vrederechter van het kanton Vorst beschermingsmaatregelen uitgesproken met betrekking tot de persoon en de goederen, overeenkomstig de bepalingen van de wet van 17 maart 2013 tot hervorming van de regelingen inzake onbekwaamheid en tot instelling van een nieuwe beschermingsstatus die strookt met de menselijke waardigheid, betreffende:

Mevrouw Maria Dymphna Clémentine Bernardine Boels, geboren te Couthuin op 19 juli 1924, wonende te 1190 Vorst, Koningslaan 157.

Mevrouw Nadine DE LAET, wonende te 2260 Westerlo, Verlindenstraat 16, werd aangesteld als bewindvoerder over de goederen van de voornoemde beschermde persoon.

Mevrouw Boels Monique, wonende te 1850 Grimbergen, Beigemsesteenweg, 255, werd aangesteld als vertrouwenspersoon.

Het verzoekschrift werd ter griffie van deze rechtbank neergelegd op 16 november 2017.

Voor eensluidend uittreksel de Hoofdgriffier, (get) De Clercq Patrick  
2017/151613

#### Vrederecht van het kanton Westerlo

##### *Opheffing*

Met beschikking van de Vrederechter van het kanton WESTERLO, verleend op 21 december 2017, werd gezegd voor recht dat de opdracht van CAMPS Martina Lucia Jacquolina, geboren te Geel op 7 april 1955, wonende te 3980 Tessenderlo, Putstraat 4, aangesteld bij Beschikking van Ons Vrederechter d.d. 20 oktober 2014 (Rolnr. 14B279 - Repertoriumnr. 1382/2014) tot bewindvoerder over de goederen van CAMPS Augustinus Gustavus, geboren te Molenstede op 8 augustus 1927, laatst wonend in het WZC "DE WINDE" te 2431 Veerle, Werftstraat 9-11, wordt beëindigd gezien de beschermde persoon overleden is te Laakdal op 10 december 2017.

Voor eensluidend uittreksel de Griffier, (get) Brems Josephina  
2017/151540

#### Vrederecht van het kanton Zandhoven

##### *Opheffing*

Ingevolge het overlijden van de beschermde persoon op 9 december 2017 eindigen de beschermingsmaatregelen uitgesproken conform de wet van 17 maart 2013 tot hervorming van de regelingen inzake onbekwaamheid en tot instelling van een nieuwe beschermingsstatus die strookt met de menselijke waardigheid, betreffende:

Mijnheer Florent Elisa Jan VAN THIENEN, geboren te Lier op 15 september 1927, laatst wonende en verblijvende in WZC Millegem te 2520 Ranst, Herentalsebaan 19 van rechtswege op de dag van het overlijden van de voornoemde beschermde persoon.

Voor eensluidend uittreksel de Griffier, (get) Present Ingrid  
2017/151611

**Vrederecht van het kanton Zomergem***Aanstelling*

Bij beschikking van 8 december 2017 heeft de Vrederechter van het kanton Zomergem beschermingsmaatregelen uitgesproken met betrekking tot de persoon en de goederen, overeenkomstig de bepalingen van de wet van 17 maart 2013 tot hervorming van de regelingen inzake onbekwaamheid en tot instelling van een nieuwe beschermingsstatus die strookt met de menselijke waardigheid, betreffende:

Mevrouw Paula SINJAN, met rijksregisternummer 26101513828, geboren te Gentbrugge op 15 oktober 1926, wonende te 9880 Aalter, Biesemkerkweg 5.

Mevrouw Katelijne BEKAERT, wonende te 9300 Aalst, Gustaaf Papestraat 50, werd aangesteld als bewindvoerder-vertegenwoordiger over de goederen van de voornoemde beschermde persoon.

Het verzoekschrift werd ter griffie van deze rechtbank neergelegd op 14 november 2017.

Voor eensluidend uittreksel de Hoofdgriffier, (get) De Veirman Christiaan

2017/151612

**Vrederecht van het tweede kanton Brugge***Aanstelling*

Bij beschikking van 15 december 2017 heeft de Vrederechter van het tweede kanton Brugge beschermingsmaatregelen uitgesproken met betrekking tot de persoon en de goederen, overeenkomstig de bepalingen van de wet van 17 maart 2013 tot hervorming van de regelingen inzake onbekwaamheid en tot instelling van een nieuwe beschermingsstatus die strookt met de menselijke waardigheid, betreffende:

Mijnheer Franciscus VEREecke, geboren te Dudzele op 25 november 1931, wonende en verblijvende in het WZC Duneroze te 8420 De Haan, Koninklijke Baan 90.

Mijnheer Pieter-Jan DELODDER, met kantoor te 8020 Oostkamp, Stationsstraat 34, werd aangesteld als bewindvoerder over de persoon en de goederen van de voornoemde beschermde persoon.

Het verzoekschrift werd ter griffie van deze rechtbank neergelegd op 23 november 2017.

Voor eensluidend uittreksel de Afgevaardigd Griffier, (get) Bianca De Rouck

2017/151520

**Vrederecht van het tweede kanton Brugge***Aanstelling*

Bij beschikking van 15 december 2017 heeft de Vrederechter van het tweede kanton Brugge beschermingsmaatregelen uitgesproken met betrekking tot de persoon en de goederen, overeenkomstig de bepalingen van de wet van 17 maart 2013 tot hervorming van de regelingen inzake onbekwaamheid en tot instelling van een nieuwe beschermingsstatus die strookt met de menselijke waardigheid, betreffende:

Mevrouw Ludovica VAN DER AUWERA, geboren te Berlaar op 6 februari 1924, wonende en verblijvende in het WZC Duneroze te 8420 De Haan, Koninklijke Baan 90.

Mijnheer Pieter-Jan DELODDER, met kantoor te 8020 Oostkamp, Stationsstraat 34, werd aangesteld als bewindvoerder over de persoon en de goederen van de voornoemde beschermde persoon.

Het verzoekschrift werd ter griffie van deze rechtbank neergelegd op 23 november 2017.

Voor eensluidend uittreksel de Afgevaardigd Griffier, (get) Bianca De Rouck

2017/151524

**Vrederecht van het tweede kanton Gent***Opheffing*

Ingevolge het overlijden van de beschermde persoon op 24.09.2017 eindigen de beschermingsmaatregelen uitgesproken conform de wet van 17 maart 2013 tot hervorming van de regelingen inzake onbekwaamheid en tot instelling van een nieuwe beschermingsstatus die strookt met de menselijke waardigheid, betreffende:

Recep BES, geboren te Tetova (Joegoslavië) op 28 juni 1936, wonende te 9051 Sint-Denijs-Westrem (Gent), Kortrijksesteenweg 1058, verblijvend WZC De Zilvermolen, Heerweg-Zuid 126 te 9052 Zwijnaarde van rechtswege op de dag van het overlijden van de voornoemde beschermde persoon met als bewindvoerder: BES Cokun, wonende te 9052 Zwijnaarde, Begoniastraat 54

Voor eensluidend uittreksel de hoofdgriffier, (get) Björn De Vriese  
2017/151589

**Vrederecht van het tweede kanton Gent***Opheffing*

Ingevolge het overlijden van de beschermde persoon op 02.09.2017 eindigen de beschermingsmaatregelen uitgesproken conform de wet van 17 maart 2013 tot hervorming van de regelingen inzake onbekwaamheid en tot instelling van een nieuwe beschermingsstatus die strookt met de menselijke waardigheid, betreffende:

Zoël Felix DE BAETS, geboren te op 6 november 1932, wonende te 9810 Eke (Nazareth), WZC De Lichtervelde, Lichterveldestraat 1 van rechtswege op de dag van het overlijden van de voornoemde beschermde persoon met als bewindvoerder: AERSSSENS Martine, wonende te 9000 gent, Nieuwevaart 248

Voor eensluidend uittreksel de hoofdgriffier, (get) Björn De Vriese  
2017/151590

**Vrederecht van het tweede kanton Gent***Opheffing*

Ingevolge het overlijden van de beschermde persoon op 16.09.2017 eindigen de beschermingsmaatregelen uitgesproken conform de wet van 17 maart 2013 tot hervorming van de regelingen inzake onbekwaamheid en tot instelling van een nieuwe beschermingsstatus die strookt met de menselijke waardigheid, betreffende:

Valère MESTACH, geboren te Deinze op 30 april 1931, wonende te 9031 Drogen (Gent), Boonstede 62. van rechtswege op de dag van het overlijden van de voornoemde beschermde persoon met als bewindvoerder: Mr. JOSEPH Ronny, advocaat te 9000 Gent, Martelaarslaan 210

Voor eensluidend uittreksel de hoofdgriffier, (get) Björn De Vriese  
2017/151591

**Vrederecht van het tweede kanton Gent***Opheffing*

Ingevolge het overlijden van de beschermde persoon op 09.09.2017 eindigen de beschermingsmaatregelen uitgesproken conform de wet van 17 maart 2013 tot hervorming van de regelingen inzake onbekwaamheid en tot instelling van een nieuwe beschermingsstatus die strookt met de menselijke waardigheid, betreffende:

Ivan DE MOOR, geboren te Petegem aan de Leie op 7 januari 1940, wonende te 9810 Nazareth, Plezierstraat 17, verblijvend Rust- en Verzorgingstehuis "Nazareth", Plezierstraat 17 te 9810 Nazareth van rechtswege op de dag van het overlijden van de voornoemde beschermde persoon met als bewindvoerder: Mr. VERSTRINGHE Annick, advocaat te 9000 Gent, Monterreystraat 16

Voor eensluidend uittreksel de hoofdgriffier, (get) Björn De Vriese  
2017/151592

**Vrederecht van het tweede kanton Gent***Opheffing*

Ingevolge het overlijden van de beschermde persoon op 18.08.2017 eindigen de beschermingsmaatregelen uitgesproken conform de wet van 17 maart 2013 tot hervorming van de regelingen inzake onbekwaamheid en tot instelling van een nieuwe beschermingsstatus die strookt met de menselijke waardigheid, betreffende:

Maniel DE VOLDER, geboren te op 1 april 1931, WZC Zonnehove 9051 Sint-Denijs-Westrem(Gent), Loofblommestraat 4, verblijvend, Loofblommestraat 4 te 9051 Sint-Denijs-Westrem van rechtswege op de dag van het overlijden van de voornoemde beschermde persoon met als bewindvoerder: Mr. NICHELIS Frank, advocaat te 9831 Deurle, Pontstraat 88

Voor eensluidend uittreksel de hoofdgriffier, (get) Björn De Vriese  
2017/151595

**Vrederecht van het tweede kanton Gent***Opheffing*

Ingevolge het overlijden van de beschermde persoon op 30.09.2017 eindigen de beschermingsmaatregelen uitgesproken conform de wet van 17 maart 2013 tot hervorming van de regelingen inzake onbekwaamheid en tot instelling van een nieuwe beschermingsstatus die strookt met de menselijke waardigheid, betreffende:

Denise DE KEYSER, geboren te Balem op 9 augustus 1928, WZC Zonnehove 9051 Sint-Denijs-Westrem(Gent), Loofblommestraat 4 van rechtswege op de dag van het overlijden van de voornoemde beschermde persoon met als bewindvoerder: Mr. VERBEEST Nadine, advocaat te 9051 Sint-Denijs-Westrem, Leiepark 203

Voor eensluidend uittreksel de hoofdgriffier, (get) Björn De Vriese  
2017/151598

**Vrederecht van het tweede kanton Hasselt***Aanstelling*

Bij beschikking van 13 december 2017 heeft de Vrederechter van het tweede kanton Hasselt beschermingsmaatregelen uitgesproken met betrekking tot de goederen en de goederen, overeenkomstig de bepalingen van de wet van 17 maart 2013 tot hervorming van de regelingen inzake onbekwaamheid en tot instelling van een nieuwe beschermingsstatus die strookt met de menselijke waardigheid, betreffende:

Ivo VANNITSEN, geboren te Hasselt op 11 november 1962, wonende te 3500 Hasselt, Sint-Truidersteenweg 347 bus 0003., verblijvend Asster, Campus Melveren, Melveren-Centrum 111, te 3800 Sint-Truiden.

Laurens LIEBENS, wonende te 3800 Sint-Truiden, Prins Albertlaan 53, bus 302, werd aangesteld als bewindvoerder over de persoon deels in het systeem van bijstand en de goederen in het systeem van vertegenwoordiging van de voornoemde beschermde persoon.

Voor eensluidend uittreksel de griffier, (get) Kim Vanganswinkel  
2017/151547

**Vrederecht van het tweede kanton Kortrijk***Aanstelling*

Bij beschikking van 21 december 2017 heeft de Vrederechter van het tweede kanton Kortrijk beschermingsmaatregelen uitgesproken met betrekking tot de goederen, overeenkomstig de bepalingen van de wet van 17 maart 2013 tot hervorming van de regelingen inzake onbekwaamheid en tot instelling van een nieuwe beschermingsstatus die strookt met de menselijke waardigheid, betreffende:

Mijnheer Eric Coeman, geboren te Ooigem op 8 oktober 1945, wonende te 8510 Kortrijk, Verruestraat 24., verblijvend in het AZ Groeninge, President Kennedylaan 4 te 8500 Kortrijk.

Mevrouw Marie Ange Ameje, wonende te 8510 Kortrijk, Verruestraat 24, werd aangesteld als bewindvoerder over de goederen van de voornoemde beschermde persoon.

Het verzoekschrift werd ter griffie van deze rechtbank neergelegd op 5 december 2017.

Voor eensluidend uittreksel de griffier, (get) Nathalie Rébérez  
2017/151566

**Acceptation sous bénéfice d'inventaire**

Code civil - article 793

**Aanvaarding onder voorrecht van boedelbeschrijving**  
Burgerlijk Wetboek - artikel 793

Aux termes d'un acte reçu par le notaire Thierry Bricout, à La Louvière (ex-Houdeng-Goegnies), le 7 décembre 2017, Monsieur BULOT, Eric Willy, né à Liège le 31 janvier 1969, numéro national 69.01.31-099.39, célibataire, demeurant et domicilié à 4041 Herstal, chaussée Brunehault 312, représenté par Maître FRANCOIS, Christine, avocat, dont le cabinet est sis à Liège, quai de Rome 1/032, agissant en sa qualité de tutrice des biens, nommée à cette fonction en vertu de l'ordonnance du juge de paix du canton d'Herstal du 3 juin 2014, autorisée à accepter la succession sous bénéfice d'inventaire en vertu de l'ordonnance rendue par le même juge en date du 24 octobre 2017, a accepté sous bénéfice d'inventaire la succession de Madame MAINIL, Georgette Renée, née à Houdeng-Goegnies le 23 décembre 1923, numéro national 23.12.23-044.27, veuve de Monsieur REMACLE, Emile Amélie Pierre Antoine, ayant demeuré en son vivant à 4041 Herstal, chaussée Brunehault 404, et décédée à Herstal le 4 septembre 2017.

Thierry BRICOUT, notaire.  
(13473)

En date du 15 décembre 2017, 1. Monsieur PUFFET, Méderic Damien Thierry Ghislain, né à Montigny-le-Tilleul le 27 mars 2002, et 2. Monsieur PUFFET, Maximilien Marcel Amand, né à Montigny-le-Tilleul le 21 novembre 2000, tous deux domiciliés à 6060 Gilly, rue Sacrez 9, ont déclaré accepter sous bénéfice d'inventaire la succession de Madame DELREE, Colette Georgine Marie Ghislaine, née à Lantin le 26 mai 1954, veuve de Monsieur Serge PARMENTIER, en son vivant domiciliée à 4000 Liège, impasse Pissaine 19, et décédée à Liège le 18 janvier 2017.

Pascal PAUL, pour Me Christine CLINQUART.  
(13474)

Devant le notaire Marc HENRY, de résidence à Andenne, le 12 décembre 2017, ont déclaré accepter sous bénéfice d'inventaire la succession de Madame DAXHLET, Suzanne Georgette Yvonne, née à Couthuin le 4 janvier 1949, domiciliée à 5300 Andenne, rue de Halborsart 23, décédée à Andenne le 19 avril 2016 :

- Monsieur DOOMS, Sébastien Emile Marianne Suzanne, né à Huy le 26 juin 1971, domicilié à 5300 Bonneville (Andenne), rue de la Trichenne 7.

- Madame KERSTEN, Mélanie Suzanne Marc Germaine, née à Héron le 29 mai 1991, domiciliée à 4360 Oreya, rue de la Westrée 1, boîte 7.

- Madame KERSTEN, Andréa Paula Sébastien Robert, née à Huy le 6 août 1993, domiciliée à 4432 Ans, avenue François Bovesse 6.

Les créanciers et légataires sont invités à faire valoir leurs droits en l'Etude du notaire précité, à 5300 Andenne, avenue Roi Albert 88, par avis recommandé, dans un délai de trois mois à compter de la présente publication.

Marc HENRY, notaire.  
(13475)

Uit een akte verleden voor notaris Ivo Vrancken, notaris met standplaats te Genk, die zijn ambt uitoefent in de vennootschap « VRANCKEN & THIELEN notarisvennootschap » met zetel te Genk, Grotestraat 124, blijkt dat juffrouw CHIARELLI, Aleandra, geboren te Genk op 26 januari 2001, wonende te 3600 Genk, Streepenstraat 4, hier vertegenwoordigd door haar moeder DANISI, Giuseppina, de nalatenschap van wijlen de heer CHIARELLI, Luigi, geboren te Taranto (Italië) op 15 maart 1966, in leven wonende te 3530 Houthalen-Helchteren, Weg naar Zwartberg 119/0003, overleden te Genk op 16 oktober 2017, heeft aanvaard onder voorrecht van boedelbeschrijving.

Ivo VRANCKEN, notaris.

(13476)

Voor mij, notaris Marijke Mellaerts, te Beringen, heeft 1) mevrouw Taramon-Carranco, Adela, geboren te S. Nicolas del Fuerto op 29/01/1932, wonende te 3945 Ham, Bomanstraat 29, 2) de heer Placin-Taramon, Juan Manuel, geboren te Rio Minas op 25/10/1954, wonende te 3945 Ham, Bomanstraat 15, 3) mevrouw Placin-Taramon, Adela Maria, geboren te Rio Minas op 10/11/1962, wonende te 3945 Ham, Staatsbaan 5, 4) mevrouw Placin-Taramon, Maria del Carmen, geboren te Leut op 5/11/1964, wonende te 3583 Beringen, Haagdoornstraat 2, 5) Mevrouw Placin-Taramon Jozefa, geboren te Mechelen-aan-de-Maas op 24/02/1966, wonende te 2491 Balen, Grote Heideweg 7, op 15/12/2017 verklaard de nalatenschap van de heer Placin-Taramon Higinio, geboren te Villanueva Rio Y Minas op 25/06/1958, laatst wonende te 3500 Hasselt, Paalsteenstraat 147, bus 2, overleden te Hasselt op 25/02/2016, te aanvaarden onder voorrecht van boedelbeschrijving. De schuldeisers worden verzocht hun rechten te laten kennen bij aangetekend bericht aan de woonplaats van mevrouw Placin-Taramon, Maria del Carmen, binnen een termijn van drie maanden vanaf heden.

Marijke MELLAERTS, notaris.

(13477)

Bij verklaring afgelegd ingevolge akte verleden op 15 december 2017, ten overstaan van notaris Stein Binnemans, met standplaats te Oudenaarde, hebben

- Mevrouw DECROIX, Marie Claire Ernestine, geboren te Oudenaarde op 1 september 1948, wonende te 8790 Waregem, Erasmuslaan 5, bus 2.

- Mevrouw DECROIX, Godelieve Clara, geboren te Oudenaarde op 5 december 1949, wonende te 9600 Ronse, Rode Muts-laan 179.

- Mevrouw DECROIX, Jeannine Irma, geboren te Oudenaarde op 19 januari 1951, wonende te 9700 Oudenaarde, Ruttemburgstraat 11, bus 0101.

- Mevrouw DECROIX, Lidianie Marie Louise, geboren te Oudenaarde op 10 september 1953, wonende te 9790 Wortegem-Petegem, Rozenhof 132, bus 0001.

- Mevrouw DECROIX, Jacqueline Mariette, geboren te Oudenaarde op 18 januari 1955, wonende te 9700 Oudenaarde, Smallendam 21, bus 0302.

- Mevrouw Vancoppenolle, Joke, wonende te 9700 Oudenaarde, Nieuwstraat 12, handelend in haar hoedanigheid van vertegenwoordiger, ingevolge onderhandse volmacht, over

o De heer DECROIX, Robert Jozef, geboren te Oudenaarde op 26 augustus 1952, wonende te 9681 Maarkedal (Nukerke), Leliestraat 15.

o Mevrouw DECROIX, Noëlla Denise Godelieve, geboren te Oudenaarde op 25 december 1957, wonende te 9700 Oudenaarde, Misweg 17, bus 2.

o De heer DECROIX, Jean Louis Jozef, geboren te Oudenaarde op 6 maart 1959, wonende te 9700 Oudenaarde, Nieuwstraat 2.

o Mevrouw DECROIX, Marleen Madeleine, geboren te Oudenaarde op 25 april 1960, wonende te 9790 Wortegem-Petegem, Kouter 5.

o De heer DECROIX, Joris Jozef Henri, geboren te Oudenaarde op 22 juli 1962, wonende te 9688 Maarkedal (Schorisse), Hofveldstraat 74.

o Mevrouw DECROIX, Sabine Cecile, geboren te Oudenaarde op 25 september 1963, wonende te 9700 Oudenaarde, Vontstraat 2A 301.

o De heer DECROIX, Peter Alfons Robert, geboren te Oudenaarde op 24 september 1964, wonende te 9700 Oudenaarde, Ter Eecken 4, bus 4.

Verklaard onder voorrecht van boedelbeschrijving te aanvaarden de nalatenschap van de heer Decroix, Charles Henri Joseph, geboren te Oudenaarde op 11 mei 1956, in leven laatst wonende te Sint-Raphaël (Frankrijk), boulevard Georges Clémenceau 225, en overleden te Saint-Raphaël (Frankrijk) op 14 augustus 2009.

Ten einde dezer wordt keuze van woonst gedaan ten kantore van notaris Stein BINNEMANS, te Oudenaarde, Beverestraat 8.

De schuldeisers en legatarissen worden verzocht hun rechten te doen kennen bij aangetekend schrijven binnen de drie maanden te rekenen vanaf de datum van opnemings in het *Belgisch Staatsblad* van onderhavige bekendmaking, aan de voormelde gekozen woonplaats.

(Get.) Stein BINNEMANS, notaris.

(13478)

Bij akte verleden voor notaris Stefan D'HUYS, met zetel te Kortesseem, op 18 december 2017, werd een verklaring van aanvaarding onder voorrecht van boedelbeschrijving gedaan van de nalatenschap van mevrouw SPEELMANS, Maria Irma, geboren te Diepenbeek op 12 maart 1927, met rijksregisternummer 27.03.12-032.02, in leven laatst wonende te 3600 Genk Wiekstraat 47, doch verblijvende te 3600 Genk, D'Ierdstraat 11, overleden te Genk op 1 november 2017, door de heer PUT, Jozef Hubert Henri, geboren te Genk op 9 september 1963, wonende te 3600 Genk, Wiekstraat 47, doch verblijvende in Ter Heide, 3720 Zonhoven, Jacob Lenaertsstraat 33, vertegenwoordigd door mevrouw PUT, Magda Martha Alfonsine, geboren te Genk op 12 mei 1962, wonende te 3600 Genk, Wiekstraat 47A, in haar hoedanigheid van bewindvoerder over de persoon en de goederen van de heer PUT, Jozef, voornoemd, bij beslissing van 17 maart 2015 (A.R. 15B69 – Rep.R.nr. 506/2015), gemachtigd hiertoe ingevolge de beschikking van 8 december 2017 van de vrederechter te Houthalen-Helchteren.

Stefan D'HUYS, notaris.

(13479)

Uit de akte verleden voor notaris Catherine De Moor, met standplaats te Sint-Niklaas, op 19 december 2017, blijkt dat mevrouw VAN DEN DURPEL, Maddy Elisabeth Gilbert, geboren te Sint-Niklaas op 15 juni 1971, wonende te 9100 Sint-Niklaas, Mispelstraat 44, verklaard heeft dat zij de nalatenschap van de heer BROECKAERT, Ronny, geboren te Sint-Niklaas op 2 april 1974, wonende te 9100 Sint-Niklaas, Mispelstraat 44, testamentloos overleden te Sint-Niklaas op 21 september 2017, aanvaard heeft onder voorrecht van boedelbeschrijving namens haar minderjarige zoon, de heer BROECKAERT, Yannick Albert Huguette, geboren te Sint-Niklaas op 21 mei 2001, wonende te 9100 Sint-Niklaas, Mispelstraat 44, na machtiging ingevolge beschikking van de vrederechter van tweede kanton Sint-Niklaas op 31 oktober 2017.

Catherine De Moor, notaris.

(13480)

Er blijkt uit een akte van aanvaarding onder voorrecht van boedelbeschrijving verleden voor notaris Joost Vercouteren, te Beveren, op 1 december 2017 :

Dat mevrouw SAIMIMA, Stenny, geboren te Indonesië (Jakarta) op 13 mei 1978, wonende te 2070 Zwijndrecht, Willem Elsschotstraat 46, optredende in de uitoefening van haar ouderlijk gezag over haar minderjarige dochters

mevrouw BUYTAERT, Vilyanica, geboren te Antwerpen op 2 maart 2012, wonende te 2070 Zwijndrecht, Willem Elsschotstraat 46; de nalatenschap van wijlen haar vader, de heer BUYTAERT, Jurgen, geboren te Beveren op 21 december 1974, laatst wonende te 2070 Zwijndrecht, Elssehotstraat 46 en overleden te Wilrijk op 8 januari 2017, heeft aanvaard onder voorrecht van boedelbeschrijving.

Voor beknopt en beredeneerd uittreksel : (onleesbare handtekening).  
(13481)

**Renonciation aux successions**

Code civil - article 784

**Verwerping nalatenschap**

Burgerlijk Wetboek - artikel 784

Il résulte d'un acte dressé par Maître François HERINCKX, notaire de résidence à Bruxelles, associé de la société civile à forme de société privée à responsabilité limitée « Herinckx & Penne, notaires associés » ayant son siège à 1000 Bruxelles, rue du Midi 146, le 18 décembre 2017, que Madame Luz Elena MUNOZ, née à Cali-Valle (Colombie) le 25 décembre 1954, domiciliée à 1030 Schaerbeek, avenue Chazal 16, boîte 7, a déclaré renoncer purement et simplement à la succession de Monsieur Mateo CID MARQUES, né à Figaredo (Espagne) le 11 mai 1945, ayant été domicilié à 1030 Schaerbeek, avenue Chazal 16, boîte 7, et décédé à Etterbeek le 29 août 2017.

François HERINCKX, notaire.

(13482)

Aux termes d'un acte reçu le 12 décembre 2017, par Maître Florence MOREAU, notaire à Virton, Madame THIERY, Annette, née à Mont-Saint-Martin (France) le 24 mars 1962, domiciliée à 6760 Virton, rue des Hottées 9, a renoncé à la succession de Madame THIERY, Jeanne, née à Saint-Mard le 7 juillet 1935, et décédée à Saint-Mard le 3 octobre 2017.

Il s'agit ici d'une publication gratuite, conformément à l'article 784, alinéa 3 du Code civil.

Florence MOREAU, notaire.

(13483)

Aux termes d'un acte reçu le 18 décembre 2017, par Maître Florence MOREAU, notaire à Virton, Monsieur THIERY, Willy, né à Mont-Saint-Martin (France) le 24 septembre 1954, domicilié à 6760 Virton, avenue du Burundi 17, a renoncé à la succession de Madame THIERY, Jeanne, née à Saint-Mard le 7 juillet 1935, et décédée à Saint-Mard le 3 octobre 2017.

Il s'agit ici d'une publication gratuite, conformément à l'article 784, alinéa 3 du Code civil.

Florence MOREAU, notaire.

(13484)

Aux termes d'un acte de renonciation reçu par le notaire Thierry Bricout, à La Louvière (ex-Houdeng-Goegnies), le 18 décembre 2017, Madame BÉRÈS, Mariette Paula Gustavine, née à Maurage le 28 mai 1960, numéro national 60.05.28-064.03, épouse de Monsieur FRANQUET, Claude Jules Léon Victorien Ghislain, demeurant et domiciliée à 7110 La Louvière (Strépy-Bracquegnies), Cité Partagés 16, a renoncé à la succession de Madame HANNECART, Monique Paula Germaine Julie Emilie Ghislaine, née à Maurage le 29 mars 1936, numéro national 36.03.29-102.96, veuve de Monsieur BÉRÈS, Jean Albert Joseph, en son vivant domiciliée à 7110 La Louvière (Strépy-Bracquegnies), rue Saint-Alphonse 95, et décédée à La Louvière le 13 novembre 2017.

Thierry BRICOUT, notaire.

(13485)

Aux termes d'une déclaration faite devant Maître Enguerrand de Pierpont, notaire à Braine-l'Alleud, en date du 18 décembre 2017 :

1/ Madame WAROQUET, Chantal Henriette, née à Uccle le 20 octobre 1953, inscrite au registre national sous le numéro 53.10.20-082.16, épouse de Monsieur VERSTRAETEN, Alain Denis Eugène Guy, domiciliée à 1420 Braine-l'Alleud, clos de l'Araucaria 46.

Fille de la défunte, agissant en nom personnel.

2/ Monsieur WAROQUET, Yves José Omer, né à Uccle le 2 octobre 1954, inscrit au registre national sous le numéro 54.10.02-073.04, époux de Madame De BEUKELAER, Nicole Alexis Ernestine, domicilié à 1440 Braine-le-Château, rue Flachaux 3.

Fils de la défunte, agissant en nom personnel.

3/ Monsieur WAROQUET, Christian Martine Yves, né à Braine-l'Alleud le 16 novembre 1983, inscrit au registre national sous le numéro 83.11.16-033.46, célibataire, domicilié à 1440 Braine-le-Château, rue Flachaux 3.

Petit-fils de la défunte, agissant en nom personnel.

4/ Monsieur WAROQUET, Michael Monique Sébastien, né à Braine-l'Alleud le 19 juillet 1991, inscrit au registre national sous le numéro 91.07.19-427.90, célibataire, domicilié à 1440 Braine-le-Château, rue Flachaux 3.

Petit-fils de la défunte, agissant en nom personnel.

5/ Madame VERSTRAETEN, Angélique, née à Nivelles le 9 mai 1976, inscrite au registre national sous le numéro 76.05.09-154.43, célibataire, domiciliée à 1400 Nivelles, rue Samiette 44.

Petite-fille de la défunte, agissant en nom personnel.

6/ Monsieur VERSTRAETEN, Joffrey, née à Nivelles le 10 décembre 1980, inscrit au registre national sous le numéro 80.12.10-185.18, époux de Madame VANDENPLAS, Jennifer Michèle Maria, domicilié à 1420 Braine-l'Alleud, clos de l'Araucaria 46.

Petit-fils de la défunte, agissant en nom personnel.

7/ Monsieur VERSTRAETEN, Raphaël, né à Nivelles le 6 janvier 1983, inscrit au registre national sous le numéro 83.01.06-089.26, célibataire, domicilié à 2000 Neuchâtel (Suisse), rue Denis-Derougemont 30.

Petit-fils de la défunte, agissant en nom personnel.

Ont déclaré renoncer à la succession de Madame T FELT, Marie Thérèse, née à Braine-l'Alleud le 7 octobre 1933, inscrite au registre national sous le numéro 33.10.07-064.04, divorcée de Monsieur WAROQUET, Willy Hilaire, domiciliée à 1420 Braine-l'Alleud, avenue des Roses 4, et décédée à Braine-l'Alleud le 16 septembre 2017.

Enguerrand de PIERPONT, notaire.

(13486)

Acte de renonciation par :

1/ LOUVRIER, Blanche Pierrette Jeanne Francine, née à Liège le vingt janvier mille neuf cent cinquante-cinq, épouse de Monsieur KARL, Alain Georges Gaston, domiciliée à 4000 Liège, rue de Campine 57, sœur du défunt.

2/ KARL, Mariel Nelly Bruno Alix, née à Liège le vingt mai mille neuf cent septante-cinq, célibataire, domiciliée Cassaing Bas, 11240 Escueillens et Saint Just de Belengard (France), nièce du défunt.

A la succession de LOUVRIER, Emile Henri Maurice Louis, né à Liège le trois juillet mille neuf cent soixante et un, domicilié à 4100 Seraing, rue Patenier 14, décédé à Seraing le dix juillet deux mille dix-sept, reçu par Maître Patrick SMETZ, notaire à 4020 Liège (Bressoux), quai du Roi Albert 33/001, le 18 décembre 2017.

Renonciation gratuite visée à l'article 784 du Code civil.

(Signé) Patrick SMETZ, notaire.

(13487)

Déclaration reçue par le notaire Benoit CLOET, notaire à la résidence de Herseaux, le 12 décembre 2017, déclaration de renonciation à la succession de Madame SCHARLAEKEN, Agnès.

Identification des successibles ayant exercé l'option héréditaire :

1/ Monsieur ZAWADZKI, Stanislas Laurent, célibataire, né à Mouscron le 28 novembre 1998 (numéro de carte d'identité 592-2020857-40, registre national des personnes physiques numéro 98.11.28-241.84), domicilié à 7700 Mouscron, avenue des Arbalétriers 79.

2/ Madame LOUCHEUR, Maurine Valérie, célibataire, née à Mouscron le 29 mai 1997 (numéro de carte d'identité 592-0594892-72, registre national des personnes physiques numéro 97.05.29-510.13), domiciliée à 7730 Estaimpuis, rue des Pâquerettes (ET) 23.

3/ Madame LOUCHEUR, Anaïs Valérie, célibataire, née à Mouscron le 24 juillet 1993 (numéro de carte d'identité 592-1351596-79, registre national des personnes physiques numéro 93.07.24-302.10), domiciliée à 7700 Mouscron, chaussée d'Aelbeke 114.

4/ Monsieur DE MEYER, David, célibataire, né à Mouscron le 11 novembre 1988 (numéro de carte d'identité 592-0073973-43, registre national des personnes physiques numéro 88.11.11-109.31), domicilié à 7700 Mouscron, rue Sainte-Germaine 218.

Identification du défunt: Madame SCHARLAEKEN, Agnès, divorcée en premières noces de Monsieur Théophile Rapoye, divorcée en secondes noces de Monsieur De Meyer, Albert et divorcée en troisièmes noces de Monsieur Corselle, Abel, née à Mouscron le 26 mars 1930 (registre national des personnes physiques numéro 30.03.26-094.68), en vie domiciliée à 7712 Mouscron (Herseaux), rue Preud'Homme d'Hailly 2, décédée à Mouscron le 8 novembre 2017.

Benoit CLOET, notaire.

(13488)

Par déclaration aux termes d'un acte reçu par Maître Stéphanie ANDRE, notaire à Durbuy faite le 18 décembre 2017, Monsieur DORET, Christophe Joseph Nicolas Félicien Edouard, né à Seraing le vingt-cinq mars mil neuf cent quatre-vingt-un, domicilié à 6940 DURBUY (BARVAUX), Voie Michel 44/1, a déclaré renoncer à la succession de Monsieur DORET, Alain Antoine Joseph, né à Ougrée, le onze août mil neuf cent cinquante-huit, divorcé de Madame LESTINGI, Teresa, domicilié à 4900 SPA, rue de la Gare 20, est décédé à Spa le vingt-deux août deux mille dix-sept.

(Signé) Stéphanie ANDRE, notaire.

(13489)

Par déclaration faite par-devant le notaire Pierre JOISTEN, de Lierneux en date du 18 décembre 2017, ont renoncé à la succession de Madame MINY, Rosa Maria Juliette, en son vivant pensionnée, née à Bihain le vingt-cinq septembre mille neuf cent trente-deux, épouse de Monsieur HERMAN, Roger, domiciliée à 6690 Vielsalm, rue de la Bouvière 15A/1, et décédée à Vielsalm le 25 juin 2017: 1. Madame HERMAN, Cindy Madeleine R., née à Stavelot le douze mai mille neuf cent quatre-vingt-deux, domiciliée à 6698 Vielsalm (Grand-Halleux), avenue de la Résistance 28/0426 (Grand-Halleux), petite-fille de la défunte, 2. Monsieur LAPLUME, Logan Magali Jean-Michel Ghislain, né à Malmedy le dix-sept décembre deux mille six, domicilié à 6698 Vielsalm (Grand-Halleux), avenue de la Résistance 28/0426, arrière-petit-fils de la défunte, 3. Madame HERMAN, Magali Rosa F., née à Vielsalm le cinq juin mille neuf cent quatre-vingt, domiciliée à 6690 Vielsalm (Salm.), rue des Comtes de Salm 19, petite-fille de la défunte, 4. Monsieur VANDEN HAESEVELDE, Robin Emmanuel Stéphanie Ghislain, né à Malmedy le vingt-quatre novembre deux mille un, domicilié à 6690 Vielsalm (Salm), rue des Comtes de Salm 19, arrière-petit-fils de la défunte, 5. Mademoiselle VANDEN HAESEVELDE, Marjorie Françoise Cindy Ghislaine, née à Malmedy le quatorze mai deux mille trois, domiciliée à 6690 Vielsalm (Salm.), rue des Comtes de Salm 19, arrière-petite-fille de la défunte, 6. Mademoiselle VANDEN HAESEVELDE, Margaux Madeleine Françoise, née à Malmedy le vingt-deux avril deux mille, domiciliée à 6690 Vielsalm (Salmchâteau), rue des Comtes de Salm 19, arrière-petite-fille de la défunte, 7. Monsieur BULTOT, James Rudy Andrew Malaury, né à Malmedy le dix novembre deux mille dix-sept, domicilié à 6690 Vielsalm, Ottré 65.

Pierre JOISTEN, notaire.

(13490)

Le 22 novembre 2017, le notaire Alain HENRY, de résidence à Estaimbourg (commune d'Estaimpuis) a reçu un acte portant renonciation à la succession de Monsieur DELATTRE, Michel Albert, né à Renescure (France) le 1<sup>er</sup> avril 1937, domicilié à Hertain, place d'Hertain 11, et décédé à Tournai le 25 mars 2014.

Par :

1. Mademoiselle Alicia Marthe Irena DELATTRE, née à Tournai le 30 octobre 2004, domiciliée à Templeuve, rue de Néchin 17.

2. Mademoiselle Melissa Marie-Line DELATTRE, née à Tournai le 1<sup>er</sup> février 2008, domiciliée à Templeuve, rue de Néchin 17.

3. Mademoiselle Morgane Marthe Marie DELATTRE, née à Tournai le 28 avril 2006, domiciliée à Blandain, Trieu Dorenet 14/A.

Alain HENRY, notaire.

(13491)

Par déclaration faite par acte du notaire Christophe Michaux, à Namur, en date du 18 décembre 2017, Monsieur QUOILIN, Pierre-Yves, né le 30 juin 1974 à Rocourt, et domicilié en Afrique du Sud a déclaré renoncer à la succession de Madame QUOILIN, Valentine, née à Gedinne le 7 décembre 1925, domiciliée en dernier lieu à Franière (Florefe), et décédée à Namur le 9 septembre 2017.

Christophe MICHAUX, notaire.

(13492)

Par acte reçu en date du 7 décembre 2017, par le notaire Laetitia HAYEZ, à Jauche, commune d'Orp-Jauche.

Il résulte que :

1. Madame PARMENTIER, Danièle Irène Marcelle, née à Ixelles le 22 janvier 1959, célibataire, domiciliée à 1620 Drogenbos, rue Marie Collart 4.

2. Madame PARMENTIER, Wivine Jeanine, née à Uccle le 10 décembre 1987, célibataire, domiciliée à 1083 Ganshoren, rue de l'Urbanisme 24/1.

Ont renoncé à la succession de Madame LANCIERS, Jacqueline, née à Crespin (France) le 17 juillet 1932, veuve non remariée de Monsieur Louis PARMENTIER, domiciliée à 1620 Drogenbos, pré de la Senne 15, décédée à Drogenbos le 4 septembre 2017.

Laetitia HAYEZ, notaire.

(13493)

Suivant acte reçu le 14/12/2017, par Maître Martine MANIQUET, de résidence à Wanze, 1/ Monsieur SCHEPERS, Venkat, né en Inde le 27/01/1978, divorcé, domicilié à Antheit, chaussée de Tirlemont 133, et Madame TRIFFET, Florence Claude Janine, née à Liège le 05/09/1983, divorcée, domiciliée à Seraing, rue de Tilff 15, agissant en leur qualité de père, mère et représentants légaux de leur enfant mineur, SCHEPERS, Zia, née à Seraing le 31/12/2009, célibataire, domiciliée avec sa mère à Seraing, rue de Tilff 15, à ce, autorisés par ordonnance rendue le 31/05/2017, par le juge de paix du canton de Seraing, 2/ Monsieur TRIFFET, Alexandre Luc, né à Liège le 03/10/1988, domicilié à Soumagne, rue du Lac 6, et son épouse, Madame MOUTSCHEN, Pauline Sylviane Pierre Ghislaine née à Liège le 27/01/1989, domiciliés à Soumagne, rue du Lac 6, agissant en leur qualité de représentants légaux de leur enfant mineur, TRIFFET, Olivia Lucie Nikolai, née à Liège le 14/11/2016, domiciliée avec ses parents à Soumagne, rue du Lac 6, à ce, autorisés par ordonnance rendue le 22/06/2017, par le juge de paix du canton de Fléron, 3/ Monsieur TRIFFET, Nikolai Luc Edouard, né à Liège le 08/11/1985, célibataire, domicilié à Seraing, rue Raskin 37, et Madame BELLAVOINE, Cécile Françoise Jeannine, née à Huy le 23/01/1985, célibataire, domiciliée à Seraing, rue Raskin 37, agissant en leur qualité de représentants légaux de leur enfant mineur, TRIFFET BELLAVOINE, Juliette Marie Alexandre née à Liège le 30/06/2016, célibataire, domiciliée avec ses parents à Seraing, rue Raskin 37, à ce, autorisés par ordonnance rendue le 27/06/2017, par le juge de paix du premier canton de Huy, ont déclaré renoncer à la succession de TRIFFET, Philippe Jean Luc, né à Fayt-lez-Manage le 05/08/1954, domicilié à Huy, rue du Long Thier 35, décédé à Huy le 01/11/2016.

Martine MANIQUET, notaire.

(13494)

Aux termes d'un acte reçu par le notaire Olivier LEBRUN, à Courcelles, en date du 18 décembre 2017 :

Monsieur SPEYBROECK, Johnny, célibataire, né à Charleroi le 19 novembre 1979, inscrit au registre national sous le numéro 79.11.19-235.58, et domicilié à 6180 Courcelles, rue du 28 juin 1919 114.

A renoncé purement et simplement à la succession de son père, SPEYBROECK, Marcel André Camille, né à Charleroi le 3 août 1949, inscrit au registre national sous le numéro 49.08.03-113.09, domicilié de son vivant à Marchienne-au-Pont, rue Victor Hachez 43/001, divorcé non remarié de Madame Rose-Marie Mathilde Yvonne Jeanne Ghislaine LONGUE, et décédé à Charleroi le 9 octobre 2017.

A déclaré sur l'honneur qu'à sa connaissance l'actif net de la succession ne dépasse pas cinq mille euros (€ 5.000).

Le 18 décembre 2017.

Olivier LEBRUN, notaire à Courcelles.

(13495)

Déclaration faite devant le notaire Vinciane DEGREVE, de résidence à 7950 Chièvres, rue de Saint-Ghislain 20, en date du 18 décembre 2017.

Identité des déclarants : 1/ DE TANDT, Magali Mariette Henriette, née à Bruxelles le 9 septembre 1984, célibataire, domiciliée à 7800 Ath, rue des 4 fils Aymon 2, agissant tant en son nom personnel qu'en qualité de seule représentante légale de son enfant mineur, DE TANDT, Théo, né à Ath le 21 février 2006, domicilié à 7800 Ath, rue des 4 fils Aymon 2; 2/ BERTE, Cédric Claude Michel Ghislain, né à Ath le 27 avril 1984, domicilié à 7810 Ath (ex-Maffle), rue Joseph Wauters 43, et ladite dame Magali DE TANDT, agissant en leur qualité de représentants légaux de leur enfant mineur, DE TANDT, Ninon, née à Ath le 9 août 2007, domiciliée à 7800 Ath, rue des 4 fils Aymon 2; 3/ LAUS, Christophe Didier Emile Ghislain, né à Namur le 24 décembre 1971, domicilié à 7800 Ath, rue des 4 Fils Aymon 2, et ladite dame Magali DE TANDT, agissant en leur qualité de représentants légaux de leur enfant mineur, LAUS, Gabriel Victor Jean-Marie, né à Ath le 18 février 2013, domicilié à 7800 Ath, rue des 4 Fils Aymon 2; 4/ DE TANDT, Amandine, née à Bruxelles le 25 février 1991, divorcée, domiciliée à 7942 Brugelette (ex-Mévergnies), Petit Marais 3, agissant en son nom personnel; 5/ DEWASME, Samuel Georges Remi, né à Tournai le 10 octobre 1989, domicilié à 7971 Belœil (ex-Thumaide), rue Célestin Museur 17, et ladite dame Amandine DE TANDT, agissant en leur qualité de représentants légaux de leur enfant mineur, DEWASME, Noah Didier Marie Victor, né à Ath le 7 février 2010, domicilié à 7971 Belœil (ex-Thumaide), rue Célestin Museur 17.

Objet de la déclaration : renonciation à la succession de la personne ci-après identifiée.

Personne décédée : MINNEBIER, Martine Liliane Jeannine, née à Ixelles le 11 août 1952, en son vivant domiciliée à 7942 Brugelette (ex-Mévergnies), Petit Marais 3, et décédée à Ath le 21 septembre 2016, veuve de Victor DE TANDT.

Les déclarants ont en outre déclaré sur l'honneur qu'à leur connaissance, l'actif net de la succession ne dépasse pas cinq mille euros.

Vinciane DEGREVE, notaire.

(13496)

En vertu de l'article 784 du Code civil, le notaire Jean François DELATTRE, de résidence à Braine-l'Alleud, vous fait part qu'aux termes d'un acte reçu par son ministère, le 14 décembre 2017.

1) Monsieur RENAUT, Jonathan Pascal Jean-Claude, né à La Louvière le quatorze novembre mil neuf cent quatre-vingt-neuf (registre national des personnes physiques numéro 89.11.14-369.90), célibataire, domicilié à 7170 Manage, rue Arthur Trigaux 215, fils du défunt issu de son union avec Madame ZWAENEPOEL, Marie-Thérèse.

2) Monsieur RENAUT, Wesley, né à La Louvière le huit juillet mil neuf cent nonante-neuf, (registre national des personnes physiques numéro 99.07.08-387.46), célibataire, domicilié à 7100 La Louvière (Besonrioux), rue Saint-Pierre 19, fils du défunt issu de son union avec Madame ZWAENEPOEL, Marie-Thérèse.

Ont renoncé purement et simplement à la succession de :

Monsieur RENAUT, Jean Claude, né à Charleroi le 24 novembre 1943 (registre des personnes physiques numéro 43.11.24-131.32), divorcé en premières noces de Madame MATHURIN, Nelly, et divorcé en secondes noces de Madame ZWAENEPOEL, Marie-Thérèse, domicilié à 7180 Seneffe, rue de Buisseret 9, et décédé à Mons le vingt-deux septembre deux mille dix-sept.

Extrait dressé par le notaire Jean François DELATTRE, de résidence à Braine-l'Alleud, le 18 décembre 2017.

Jean-François DELATTRE, notaire.

(13497)

Aux termes d'un acte reçu par Maître Anthony Leleu, notaire associé à Comines, en date du 14 décembre 2017 :

Madame DERUDDER, Elodie Martine Marleen, née à Menen le 25 septembre 1985, demeurant à 7780 Comines-Warneton, Grand-Rue 40.

Monsieur DERUDDER, Aurélien Maurice Gabriel, né à Menen le 5 octobre 1983, demeurant à 7780 Comines-Warneton (Comines), rue de Wervicq 105.

Monsieur DERUDDER, Nicolas Christian Eric, né à Menen le 27 mai 1987, demeurant à 7780 Comines-Warneton (Comines), avenue de Dottignies 16.

Ont déclaré renoncer à la succession de Monsieur DERUDDER, Dany André Marcel, né à Comines le 06/05/1960, demeurant à 7780 Comines-Warneton (Comines), rue du Commerce 72, décédé à Roeselare le 07/12/2017.

Le 18 décembre 2017.

Pour extrait conforme : établi par Anthony LELEU, notaire associé.

(13498)

D'un acte reçu par Maître Jean-François LAPAILLE, notaire à Sibret, substituant Maître Daniel PIRLET, notaire associé à Bastogne, légalement empêché, en date du 11 décembre 2017, en cours d'enregistrement, il résulte que :

1/ Madame VERHEGGEN, Georgette Marie Paule Fernande Ghislaine, née à Houffalize le 27 mars 1957, divorcée, domiciliée à 6700 Arlon, route de Luxembourg 492;

2/ Mademoiselle PIRLET, Laurence Marie Françoise Janine Ghislaine, née à Liège le 23 avril 1988, célibataire, domiciliée à 6700 Arlon, route de Luxembourg 492;

3/ Monsieur PIRLET, Nicolas Paul Louis Marie Ghislain, né à Liège le 1<sup>er</sup> septembre 1990, célibataire, domicilié à 6700 Arlon, route de Luxembourg 492;

4/ Monsieur KAMANDA, Ramses, né à Luxembourg (grand-duché de Luxembourg) le 21 octobre 1998, célibataire, domicilié à 6700 Arlon, route de Luxembourg 492;

ont déclaré renoncer purement et simplement à la succession de Monsieur VERHEGGEN, Charles Adolphe Emile Marie Joseph Ghislain, né à Houffalize le 21 mai 1929, divorcé en premières noces de Madame JOISTEN, Lucienne, époux en secondes noces de Madame DEGRAEVE, Simone, domicilié dernièrement en son vivant à 6700 Frassem (Arlon), route de Diekirch 358, et décédé à Arlon le 9 mai 2017.

Les personnes qui renoncent ont déclaré sur l'honneur qu'à leur connaissance l'actif net de la succession ne dépasse pas cinq mille euros (€ 5.000,00).

Jean-François LAPAILLE, notaire.

(13499)

Aux termes d'un acte de renonciation à succession reçu par le notaire Olivier MAHY, d'Oreye, en date du 8 décembre deux mille dix-sept,

1. Monsieur MONFORT, André Joseph Victor, né à Otrange le dix-neuf janvier mille neuf cent quarante-cinq, inscrit au registre national sous le numéro 45.01.19-193.92, et son épouse, Madame RAEYMACKERS, Marie Thérèse, née à Bovenstier le neuf janvier mille neuf cent quarante-neuf, inscrite au registre national sous le numéro 49.01.09-212.69, domiciliés à 4360 Oreye, rue de Thys 4.

Mariés à Bettincourt, le deux juin mille neuf cent soixante-sept, sous le régime légal à défaut de contrat de mariage, régime non modifié à ce jour.

Père et mère du défunt.

2. Monsieur MONFORT, Alain Louis Marcel, né à Waremme le vingt-six juin mille neuf cent septante, inscrit au registre national sous le numéro 70.06.26-169.78, divorcé, domicilié à 4360 Oreye, rue de Thys 4.

Frère du défunt.

3. Monsieur MONFORT, Marc Joseph Léon, né à Waremme le vingt-six juin mille neuf cent septante, inscrit au registre national sous le numéro 70.06.26-167.80, époux de Madame GRARE, Isabelle, domicilié à 4250 Geer, rue de Rosoux (HOL) 22.

Frère du défunt;

4. Madame MONFORT, Lara Véronique Ghislaine, née à Seraing le vingt-deux décembre mille neuf cent nonante-deux, inscrite au registre national sous le numéro 92.12.22-374.12, célibataire, domiciliée à 4260 Braives, rue du Cornuchamp 29.

Fille de Monsieur MONFORT, Marc, et nièce du défunt.

Ont déclaré renoncer à la succession de Monsieur MONFORT, Eric Francis Marcel Léon, né à Waremme le treize novembre mille neuf cent soixante-sept, inscrit au registre national sous le numéro 67.11.13-157.64, divorcé, domicilié à 4360 Oreye, rue du Château d'Eau 1/0003, décédé le 13 août 2017, à Oreye.

Il s'agit d'une renonciation gratuite visée à l'article 784, al. 3 du Code civil, les personnes renonçant ayant déclaré sur l'honneur qu'à leur connaissance l'actif net de la succession ne dépasse pas cinq mille euros (€ 5.000,00).

Olivier MAHY, notaire.

(13500)

Par acte du 11 décembre 2017, reçu par le notaire Anne-France Harnes, à 6791 Athus, conjoints :

1/ Monsieur VAN STRYDONCK, Guy, né à Bruxelles le 30 septembre 1938, numéro national 38.09.30-137.18, de nationalité belge, époux de Madame MAIVE, Astrid Lucie Claire, domicilié à 6791 Athus (Aubange), rue des Tilleuls 14.

Agissant en son nom personnel en qualité de frère du défunt.

2/ Madame VAN STRYDONCK, Mireille Marie Thérèse, née à Athus le 22 février 1942, numéro national 42.02.22-146.90, de nationalité belge, veuve, domiciliée à 6791 Athus (Aubange), rue Neuve 19.

Agissant en son nom personnel en qualité de sœur du défunt.

3/ Madame VAN STRYDONCK, Corinne Josée, née à Arlon le 5 novembre 1959, numéro national 59.11.05-144.52, de nationalité belge, épouse de Monsieur SCHUMACHER, Thierry Maurice Charles, domiciliée à 6780 Longeau (Messancy), rue d'Athus 15.

Agissant en son nom personnel en qualité de nièce du défunt.

4/ Monsieur SCHUMACHER, Christophe, né à Messancy le 12 août 1982, numéro national 82.08.12-201.53, de nationalité belge, divorcé, et ayant fait une déclaration de cohabitation légale avec Madame COLLARD, Manoli, domicilié à 6780 Messancy (Longeau), rue d'Athus 15.

Agissant en son nom personnel en qualité de petit-neveu du défunt.

3/ Monsieur SCHUMACHER, Steeve, né à Messancy le 6 janvier 1984, numéro national 84.01.06-251.79, de nationalité belge, époux de Madame NAVIAUX, Chrystelle Magali Suzy, domicilié à 6791 Guerlange (Aubange), rue de la Frontière 22.

Représenté et agissant en qualité de petit-neveu du défunt.

6/ Monsieur SCHUMACHER, Anthony Michael, né à Luxembourg (grand-duché du Luxembourg) le 26 juillet 1990, numéro national 90.07.26-131.58, de nationalité belge, célibataire, et ayant fait une déclaration de cohabitation légale avec Madame DEMOULIN, Pauline, domicilié à 6750 Musson, rue de l'Usine 11.

Représenté et agissant en qualité de petit-neveu du défunt.

7/ Mademoiselle SCHUMACHER, Cindy Kelly, née à Luxembourg (grand-duché du Luxembourg) le 18 décembre 1997, numéro national 97.12.18-544.67, de nationalité belge, célibataire, domicilié à 6780 Longeau (Messancy), rue d'Athus 15.

Représentée et agissant en qualité de petite-nièce du défunt.

8/ Monsieur VAN STRYDONCK, Eric Georges Marien, né à Arlon le 19 janvier 1961, numéro national 61.01.19-161.72, de nationalité belge, époux de Madame CLAUS, Carine Josée Andrée, domicilié à 6791 Athus (Aubange), rue de France 33.

Représenté et agissant en qualité de neveu du défunt.

9/ Monsieur VAN STRYDONCK, Julien, né à Messancy le 24 janvier 1989, numéro national 89.01.24-267.16, de nationalité belge, célibataire, domicilié à 6791 Athus (Aubange), rue de France 33.

Représenté et agissant en qualité de petit-neveu du défunt.

10/ Mademoiselle VAN STRYDONCK, Melissa, née à Arlon le 2 juin 1992, numéro national 92.06.02-198.67, de nationalité belge, célibataire, domiciliée à 6792 Battincourt (Aubange), rue des Sept Fontaines 8.

Représentée et agissant en qualité de petite-nièce du défunt.

11/ Madame VAN STRYDONCK, Stéphanie Corinne Roxanne, née à Messancy le 29 juillet 1978, numéro national 78.07.29-140.95, de nationalité belge, épouse de Monsieur DEMEUSE, Alain Raymond Albert, domiciliée à 54260 Fresnois-la-Montagne (France), rue du 23 Août 6.

Agissant en son nom personnel en qualité de nièce du défunt.

12/ Monsieur ORIGER, Yves Roger Marie, né à Messancy le 10 janvier 1967, numéro national 67.01.10-229.12, de nationalité belge, divorcé, domicilié à 54400 Longwy (France), rue Carnot 22.

Agissant en son nom personnel en qualité de neveu du défunt.

13/ Monsieur ORIGER, Mathias Yves, né à Messancy le 20 avril 1986, numéro national 86.04.20-171.93, de nationalité belge, célibataire, domicilié à L-8391 Nospelt (grand-duché du Luxembourg), Grand-Rue 19.

Représenté et agissant en qualité de petit-neveu du défunt.

14/ Monsieur ORIGER, Thomas Yves, né à Messancy le 27 février 1989, numéro national 89.02.27-455.36, de nationalité belge, célibataire, domicilié à 6780 Messancy, rue de la Promenade 12A.

Représenté et agissant en qualité de petit-neveu du défunt.

15/ Mademoiselle ORIGER, Usa Sylviane, née à Arlon le 18 décembre 1991, numéro national 91.12.18-398.87, de nationalité belge, célibataire, domiciliée à 54400 Longwy (France), rue Mergeine 6.

Agissant en son nom personnel en qualité de petite-nièce du défunt.

16/ Monsieur ORIGER, Stéphane Willy Martin, né à Messancy le 26 janvier 1970, numéro national 70.01.26-147.65, de nationalité belge, divorcée, domicilié à 6790 Aubange, rue du Village 30, boîte 01.

Agissant en son nom personnel en qualité de neveu du défunt.

17/ Monsieur ORIGER, Laurent Yves, né à Messancy le 29 décembre 1980, numéro national 80.12.29-123.92, de nationalité belge, célibataire, domicilié à L-4831 Rodange (grand-duché de Luxembourg), route de Longwy 81.

Représenté et agissant en qualité de petit-neveu du défunt.

Ont renoncé à la succession de Monsieur VAN STRYDONCK, Willy Isidore, né à Athus le 14 novembre 1937, numéro national 37.11.14-127.16, de nationalité belge, célibataire, domicilié à 6791 Athus (Aubange), rue de la Paix 21, est décédé à Arlon le 1<sup>er</sup> mai 2016.

Fait et passé à Athus, en l'étude du notaire Anne-France HAMES, le 11 décembre 2017.

(13501)

Aux termes d'un acte reçu par Maître Etienne CARLIER, notaire résidant à Péruwelz, en date du 11 décembre 2017, Madame PARENT, Sonia-Josiane, née à Sirault le 9 octobre 1954, pensionnée, demeurant à 7600 Péruwelz, rue Bataille 10/Appartement 1, veuve de Monsieur Michel STREBELLE, a déclaré renoncer purement et simplement à la succession de son époux, Monsieur STREBELLE, Michel-Daniel, né à Blaton le 25 mars 1949 (numéro national 49.03.25-099.07), en son vivant pensionné, demeurant à 7600 Péruwelz, rue Bataille 10/Appartement 1, décédé à Tournai le 29 avril 2017, divorcé en premières noces de Madame Paulette HELBO, époux en secondes noces de Madame Sonia PARENT, et déclaré sur l'honneur qu'à sa connaissance, l'actif net de la succession ne dépasse pas cinq mille euros.

Etienne CARLIER, notaire.

(13502)



Bij akte van 14 december 2017, verleden voor notaris Anne-Mie Szabó, te Turnhout, hebben de heer DE BUCK, Pieter Gaby Marcel, geboren te Dendermonde op 27/12/1962, de heer DE BUCK, Joris Julia Johan, geboren te Dendermonde op 07/02/1992 en mevrouw DE BUCK, Katrien Christiane Marcel, geboren te Dendermonde op 15/06/1994, allen wonende te 2300 Turnhout, Bleekhoefstraat 5, de nalatenschap van mevrouw GOVAERT, Christiana Helena Alfonsina, geboren te Grembergen op 05/08/1927, overleden te Dendermonde op 23/10/2017, in levende laatste wonende te 9200 Dendermonde, Zuidlaan 24, zuiver en eenvoudig verworpen.

Turnhout 14 december 2017.

Anne-Mie Szabó, notaris.

(13503)

Bij akte verleden voor notaris Tristan Sebrechts, met standplaats te Schoten op 15 december 2017, hebben 1. mevrouw VAN DEN BRANDE, Ingrid Marie-José Jan, geboren te Wilrijk op 16 februari 1968, wonende te 1850 Grimbergen, Verbindingsweg 10/B043 en 2. mevrouw VANMALDEGHEM, Elke Leo, geboren te Vilvoorde op 31 januari 1996, wonende te 2900 Schoten, Boekenborglei 42/0003, de nalatenschap van mevrouw VERMEULEN, Maria Frans Josephina geboren te Antwerpen op 21 mei 1935, laatste wonende te 2018 Antwerpen, Arthur Goemaerelei 18, overleden op 22 september 2017 te Antwerpen, verworpen.

Tine Sebrechts, notaris.

(13504)

Op 15 december 2017, heeft mevrouw VAN RELEGHEM, Patricia Jeanne Jan, geboren te Mechelen op 15 maart 1957, wonende te 2840 Rumst, Eikenstraat 97, bij akte verleden voor geassocieerd notaris Ann Van Laere, te Antwerpen, de verklaring van verwerping van de nalatenschap afgelegd voor de nalatenschap van mevrouw OP DE BEECK, Alice Alida Albert, geboren te Mechelen op 11 maart 1936, in leven laatste wonende te 2550 Kontich, Beemdenlaan 31 Gl-L, overleden te Edegem op 6 oktober 2017.

Ann Van Laere, geassocieerd notaris.

(13505)

Op 14 december 2017, heeft de heer Claes, Koenraad Franciscus Rosalia, geboren te Willebroek op 29 augustus 1968, wonende te 2830 Willebroek, Vaartstraat 60, mevrouw Claes, Vanity, geboren te Mechelen op 17 augustus 1992, wonende te 2870 Puurs, Willem De Vochtstraat 5, bus 2, mevrouw Claes Ianthe, geboren te Mechelen op 9 juli 1991, wonende te 2870 Puurs, Begijnhofstraat 22, bus 2, de heer Claes, Kenneth, geboren te Boom op 11 november 1996, wonende te 2830 Willebroek, Vaartstraat 60 en de heer Claes, Dylan, geboren te Rumst op 4 november 1997, wonende te 2830 Willebroek, Vaartstraat 60, bij akte verleden voor geassocieerd notaris Yves Van Noten, te Willebroek, de verklaring van verwerping van de nalatenschap afgelegd voor de nalatenschap van mevrouw De Laat, Christiane Maria, geboren te Antwerpen op 13 maart 1951, in leven laatste wonende te 2660 Antwerpen, Paul Henri Spaaklaan 1, bus 124, overleden te Antwerpen op 11 oktober 2017.

Yves Van Noten, geassocieerd notaris.

(13506)

Op achttien december 2017, verklaarde 1. de heer Lebon, Jean-Marie André, geboren te Kortrijk op 2 juni 1959, wonende te 8920 Langemark-Poelkapelle, Klerkenstraat 64 en 2. de heer Lebon, Jean-Pierre Jacques, geboren te Kortrijk op 25 januari 1962, wonende te 1790 Affligem, Driesstraat 30 en 3. de heer Lebon, Kevin Jos Patrick, geboren te Asse op 23 april 1988, wonende te 9506 Geraardsbergen (Zandbergen), Raspaillebosstraat 82, voor notaris Ellen Vanslambrouck, met standplaats te Langemark-Poelkapelle, geroepen te zijn tot de nalatenschap van de heer De Waele, Alain Roger, geboren te Asse op 4 juli 1970, laatste in leven wonende te 8940 Wervik, Leperstraat 58/A002 en overleden te Wervik op 9 april 2016, en deze nalatenschap zuiver en eenvoudig te verwerpen.

Ellen Vanslambrouck, notaris.

(13507)

Krachtens akte verleden op 15 december 2017, voor Mr. Nadine Cleeren, geassocieerd notaris met standplaats te Wellen, vennoot van de Burgerlijke vennootschap onder de vorm van een Besloten Vennootschap met Beperkte Aansprakelijkheid 'WILSENS & CLEEREN', met zetel te 3830 Wellen, Volmolensteeg 1.

Hebben volgende partijen :

1. Mevrouw KELKENEERS, Sonja Denise Josée, geboren te Sint-Truiden op 29 april 1968, nationaal nummer 68.04.29-170.28, echtgenote van de heer CELIS, Stephan Herman Albert, geboren te Hasselt op 27 augustus 1966, wonende te 3500 Hasselt, Sasput 16.

Dochter van de overledene, nagenoemd.

2. Mevrouw CELIS, Nele, geboren te Hasselt op 20 augustus 1991, nationaal nummer 91.08.20-272.28, ongehuwd, wonende te 3500 Hasselt, Sasput-Voogdijstraat 116.

Kleindochter van de overledene, nagenoemd.

3. Mevrouw CELIS, Elien, geboren te Hasselt op 5 mei 1995, nationaal nummer 95.05.05-284.44, echtgenote van de heer MAES, Stijn Benny, geboren te Tongeren op 19 januari 1993, wonende te 3870 Heers, Kleine Rauwstraat 12.

De nalatenschap verworpen van de heer KELKENEERS, Carlo Florent Jean, geboren te Gelinden op 1 juli 1936, nationaal nummer 36.07.01-159.34, weduwnaar van mevrouw DE BEUL, Yvette Françoise, wonende in leven te 3890 Gingelom, Fonteinstraat 20, is overleden te Gingelom op 30 augustus 2017.

Dit betreft een kosteloze verwerping zoals bedoeld in artikel 783, derde lid van het BW.

Nadine Cleeren, geassocieerd notaris.

(13508)

Uit akte verleden voor notaris Erik Houben, te Hoboken, op 15/12/2017; akte nr. 2170519-03, rep.nr. 2126, blijkt dat de heer DEBUT, Philippe Georges Andrée, geboren te Antwerpen op 11 april 1969, wonende te 2630 Aartselaar, Beukenhoflaan 38C, de nalatenschap van wijlen mevrouw VERBIST, Andrée Adela Charlotte Isidora, geboren te Wilrijk op 20 september 1945, overleden te Villajoyosa (Spanje) op 13 september 2017, rijksregisternummer 45.09.20-262.49, laatste wonende te Alicante (Spanje) Residencia Les Boqueres, Ptda. Plá del Castell 96, zuiver heeft verworpen. Dit betreft een kosteloze verwerping zoals bedoeld in artikel 784, derde lid van het Burgerlijk Wetboek.

Hoboken, 15 december 2017.

Erik Houben, notaris.

(13509)

Op 15 december 2017, hebben 1. de heer Ben Yvonne Georges MOREL, geboren te Antwerpen op 2 januari 1968, wonende te 2390 Malle, Heidedreef 16; 2. de heer Tom MOREL, geboren te Antwerpen op 12 september 1988, wonende te 9150 Kruibeke, Hemelrijkstraat 59; 3. de heer Bart MOREL, geboren te Antwerpen op 21 januari 1991, ongehuwd, wonende te 9140 Temse, Gebroeders Van Raemdonckstraat 83; 4. mevrouw Sara MOREL, geboren te Antwerpen op 18 maart 1993, ongehuwd, wonende te 9150 Kruibeke, Adolf Daensstraat 6, bij akte verleden voor notaris Marnix Van Herzele, te Antwerpen, de verklaring van verwerping van de nalatenschap afgelegd voor de nalatenschap van de heer MOREL, Ronald Marie Antoine, geboren te Antwerpen op 11 juni 1960, laatste in leven wonende te 2160 Wommelgem, Selsaetenstraat 50, en overleden te Wommelgem 21 november 2017.

Marnix Van Herzele, notaris.

(13510)

Blijkens akte verleden voor notaris RIJCKBOSCH, Stijn, te De Pinte, op 15 december 2017, hebben nagemelde personen een verklaring van verwerping afgelegd betreffende de nalatenschap van de heer DE VOS, Kurt Roland Eddy, geboren te Gent op 13 augustus 1980 (nationaal nummer 80.08.13-131.51), ongehuwd, laatste in leven wonende te 9140 Temse, Kasteelstraat 23A, welke overleden is te Temse op 9 september 2017 :

1. Mevrouw KINTS, Cécile Camilla Renée, geboren te Gent op 7 maart 1959 (identiteitskaartnummer 592.1890828.88 - nationaal nummer 59.03.07-044.36), thans ongehuwd, wonende te 9040 Gent, Dendermondsesteenweg 377A.

2. Mevrouw DE VOS, Carolien Renée Marie-José, geboren te Gent op 24 maart 1978 (identiteitskaartnummer 592.0267604.62 - nationaal nummer 78.03.24-038.28), thans ongehuwd, wonende te 9041 Gent, Groenvinkstraat 29.

3. Mevrouw DE VOS, Angelique Agnes Josée, geboren te Gent op 17 september 1985 (identiteitskaartnummer 591.8840034.41 - nationaal nummer 85.09.17-152.22), thans ongehuwd, 9080 Lochristi, Huringeweg 13.

Rijckebosch, Stijn, notaris.

(13511)

Bij akte van 15 december 2017, hebben de hierna vermelde personen :

1. Mevrouw Van Caesele, Lindsey Elise, geboren te Brugge op 20 april 1964, nationaal nummer 74.04.20-172.34, echtgenote van de heer Koroknai, Jan Paul Gustaaf, wonende te Oostkamp, Legendaledreef 61.

Gehuwd onder het wettelijk stelsel bij ontstentenis aan een huwelijkscontract, niet gewijzigd zo verklaard.

2. De heer Koroknai, Maarten Laszlo Sonja, geboren te Brugge op 2 februari 1999, nationaal nummer 99.02.02-421.60, ongehuwd, wonende te Oostkamp, Legendaledreef 61.

Ten overstaan van Mr. Philippe VANLATUM, de nalatenschap van heer Van Caesele, Antoine Edmond Leon, geboren te Brugge op 18 april 1946, nationaal nummer 46.04.18-479.72, laatst wonende te Houthulst, Perelaaromwegstraat 40 en overleden te Houthulst op 23 augustus 2017, verworpen.

Philippe Vanlatum, notaris.

(13512)

Bij akte verleden op 18 december 2017, voor notaris Lieve STROEYKENS, te Aarschot, Boudewijnlaan 19, waar woonstkeuze is gedaan, hebben : 1. Mevrouw CEULEMANS, Juliette Florentine, geboren te Aarschot op 26 juni 1934, wonende te 3200 Aarschot, Begijnendijksesteenweg 201.

2. Mevrouw CORBEELS, Ilona Johanna Carolina, geboren te Leuven op 26 mei 1957, wonende te 3200 Aarschot, Nieuwrodese Steenweg 128.

3. De heer CORBEELS, James Victor Pelagia, geboren te Leuven op 28 augustus 1959, wonende te 3202 Aarschot (Rillaar), Diestsesteenweg 294.

4. Mevrouw CORBEELS, Carina Jacqueline Isidora, geboren te Leuven op 29 oktober 1960, wonende te 3130 Begijnendijk, Liersesteenweg 235.

5. Mevrouw CORBEELS, Ilrina Gunter Carina, geboren te Leuven op 1 maart 1986, en haar echtgenoot, de heer VANDENPLAS, Stijn Freddy Francine, geboren te Leuven op 11 februari 1983, wonende te 3271 Scherpenheuvel-Zichem (Zichem), Hamerstraat 15.

Mevrouw CORBEELS, Ilrina, voornoemd, zowel optredend in eigen naam en als ouder en drager van het ouderlijk gezag en beheerder van de goederen van haar minderjarig kind, hiertoe gemachtigd bij beschikking van de vrederechter van het kanton Diest op 21 november 2017, te weten :

6. Juffrouw VANDENPLAS, Aranka, geboren te Leuven op 8 september 2011, wonende te 3271 Scherpenheuvel-Zichem (Zichem), Hamerstraat 15.

7. De heer CORBEELS, Jeffrey, geboren te Leuven op 31 december 1986, wonende te 3270 Scherpenheuvel-Zichem, Poelbergstraat 41.

Mevrouw TIELENS, Ilke, geboren te Diest op 31 oktober 1986, wonende te 3270 Scherpenheuvel-Zichem, Poelbergstraat 41.

De heer CORBEELS, Jeffrey, voornoemd, zowel optredend in eigen naam en als ouder en drager van het ouderlijk gezag en beheerder van de goederen van zijn minderjarig kind, hiertoe gemachtigd bij beschikking van de vrederechter van het kanton Diest op 21 november 2017, te weten :

8. Juffrouw CORBEELS, Billie, geboren te Leuven op 31 juli 2017, wonende te 3270 Scherpenheuvel-Zichem, Poelbergstraat 41.

9. Mevrouw AERTS, Chiara Carina Juliette Jenny, geboren te Leuven op 17 juni 1992, wonende te 3130 Begijnendijk, Pastoor Pitetlaan 27, bus 15, de nalatenschap van de heer CORBEELS, Gunter Karel Frank, geboren te Leuven op 17 april 1964, laatst wonende te 2260 Westerlo, Veldstraat 3, bus 13, is overleden te Herentals op 29 augustus 2017 verworpen.

Lieve Stroeykens, notaris.

(13513)

Notaris Christophe VERHAEGHE, notaris, te Ruiselede, geassocieerd in de vennootschap "Notariskantoor Verhaeghe & Baert", met maatschappelijke zetel te Ruiselede, Poekestraat 47, verklaart dat op 18 december 2017, de heer VAN MOORLEGHEM, Stéphane Alidor Monique, RR 64.07.11-251.36, geboren te Ronse op 11 juli 1964, ongehuwd, wonende te 8755 Ruiselede, Groenestraat 30, verklaard heeft de gewone nalatenschap van zijn vader, de heer VAN MOORLEGHEM, Etienne Amand Edmond, RR 36.02.12-197.19, geboren te Leupegem op 12 februari 1936, in leven wonende te 8900 Ieper, Aalmoezeniersstraat 20, die is overleden te Ieper op 7 juni 2017, zuiver en eenvoudig te verwerpen, overeenkomstig artikel 784 BW.

Christophe Verhaeghe, notaris.

(13514)

Mr. Astrid De Wulf, notaris, met standplaats te Dendermonde, bevestigt dat op 18 december 2017, een verklaring van verwerping van nalatenschap voor haar ambt werd verleden, door 1. mevrouw KEUTEN, Anne Jeanne Constant, geboren te Dendermonde op 10 mei 1948, wonende te 2170 Antwerpen (Merksem), Winterkoningstraat 40, bus 3; 2. de heer DE HOON, Jan Hubert Maria, geboren te Deurne op 12 oktober 1964, wonende te 2980 Zoersel, Liefkenshoek 97; 3. de heer DE HOON, Filip Yves, geboren te Sint-Gillis-Waas op 17 april 1967, wonende te 9200 Dendermonde, Koning Boudewijnlaan 58; 4. de heer DE HOON, Luc Maria Richard, geboren te Deurne op 8 mei 1967, wonende te 2110 Wijnegem, Hippolyte Meeüsstraat 24; 5. de heer DE HOON, Patrick Marcel Margareta, geboren te Sint-Gillis-Waas op 16 februari 1970, wonende te 9100 Sint-Niklaas, Kleine Laan 12; 6. mevrouw DE HOON, Nathalie Brigitte Erik, geboren te Sint-Gillis-Waas op 9 maart 1972, wonende te 2900 Schoten, Anton Van de Veldelaan 42; 7. mevrouw DE HOON, Stefanie Veronique Hugo, geboren te Sint-Gillis-Waas op 11 januari 1974, wonende te 8400 Oostende, Prins Albertlaan 23; 8. mevrouw HEIRWEG-DIRIX, Chloé Elvita Filip, geboren te Wilrijk op 11 juni 1993, wonende te 9032 Gent (Wondelgem), Zwembadstraat 31; 9. juffrouw IMPENS, Shana, geboren te Dendermonde op 28 februari 1994, wonende te 8400 Oostende, Gerststraat 92; 10. de heer DE HOON, Dieter Gudrun Jan, geboren te Deurne op 1 juni 1994, wonende te 2110 Wijnegem, Hippolyte Meeüsstraat 24; 11. juffrouw DE HOON, Julie Ivo Dominique, geboren te Malle op 4 februari 1995, wonende te 2980 Zoersel, Liefkenshoek 97; 12. de heer DE HOON, Geert Reinhilde Koen, wonende te 2110 Wijnegem, Hippolyte Meeüsstraat 24; 13. de heer DE HOON, Axel, geboren te Dendermonde op 13 maart 1998, wonende te 9200 Dendermonde, Bankveldstraat 17; en 14. juffrouw DE HOON, Jasmien Guido Inge, wonende te 2980 Zoersel, Liefkenshoek 97, in de nalatenschap van wijlen de heer DE HOON, Bart Ann Jan, geboren te Borgerhout op 22 februari 1979, in leven laatst wonende te 9340 Lede, Klemendorp 2A, overleden te Lede op 7 december 2017.

Astrid De Wulf, notaris.

(13515)

Op 8 december 2017, zijn verschenen voor notaris NELE SCHOTSMANS, te Dilsen-Stokkem, de heer Wolter, Petrus Franciscus Joannes Hendricus Maria, geboren te Weert op 31-01-1959, wonende te 2950 Kapellen, Middendreef 9, de heer Wolter, Henricus Petrus Johanna, geboren te Weert op 17-06-1962, wonende te 6039 RA Weert, Amentstraat 1, mevrouw Wolter, Natalya Nancy Elisabeth Rose, geboren te Genk op 27-12-1989, wonende Flat 2, Block J, Garbutt Place,

Marylebone London, United Kingdom W1U4BR en mevrouw Wolter-Tatiana, Safia Valantina, geboren te Genk op 27-10-1991, wonende 23a Gloucester Avenue, London, United Kingdom NW17AU, voor de verwerping van de nalatenschap van wijlen de WOLTER, Judocus Franciscus Petrus, geboren te Eindhoven op 11-06-1933, echtgenoot van mevrouw Smeets, Maria, laatst wonende te 3680 Maaseik, Vossenbergsstraat 10, bus 0002, overleden te Bree op 28-06-2017.

(Get.) Nele Schotsmans, notaris.

(13516)

Betreft: Verklaring van verwerping nalatenschap, verleden op 23 november 2017, voor notaris Guy VERLINDEN, geassocieerd notaris te Heusden-Zolder (Heusden); die het ambt uitoefent in de BVBA «Verlinden & Jaspers notarisvennootschap» met zetel te Heusden-Zolder, Guido Gezellelaan 187; Erfgerechtigden: de STICHTING TEGEN KANKER, stichting van openbaar nut, met zetel te 1030 Brussel, Leuvensesteenweg 479, ingeschreven in het rechtspersonenregister onder ondernemingsnummer 0873.268.432; Overledene: mevrouw THOMEER, Elisabeth Maria Antonia Francisca, geboren te Gennep (Nederland) op 12 juli 1921, laatst gewoond hebbende te 3550 Hasselt, Schrijnwerkersstraat 7, en overleden te Herk-de-Stad op 1 mei 2016.

Guy VERLINDEN, notaris.

(13517)

Bij akte verklaring verwerping van nalatenschap voor notaris Lode Leemans te Sint-Pieters-Leeuw, op 15 december 2017, hebben 1/ Mevrouw BACQUET, Valérie Chantal, geboren te Elsene op 24 november 1972, wonende te 1700 Dilbeek, Itterbeeksebaan 64/102, 2/ Mevrouw ATMANI, Sara, geboren te Elsene op 6 september 1999, wonende te 1700 Dilbeek, Itterbeeksebaan 64/102, bus 3, 3/ De heer ATMANI, Dorian, geboren te Elsene op 12 december 2002, wonende te 1700 Dilbeek, Itterbeeksebaan 64/102, bus 3, verklaart te verwerpen de nalatenschap van de heer BACQUET, Jean André François, geboren te Brèmes (Frankrijk) op 9 maart 1942, tijdens zijn leven wonende te Sint-Jans-Molenbeek, boulevard Edmond Machtens 184, bus 0004, en overleden te Brussel op 4 augustus 2017.

Lode LEEMANS, notaris.

(13518)

Blijkens akte verleden op 11 december 2017, voor notaris Michaël Van der Linden, te Hasselt, hebben 1) mevrouw GYSEN, Marina Johanna Maria, geboren te Hasselt op 27 januari 1956, in echt met de heer JOLLING, Alfred Marcel, wonende te 3500 Hasselt, Maastichtersteenweg 142/5, en 2) mevrouw JOLLING, Myriam, geboren te Hasselt op 27 juli 1972, wettelijk gescheiden, wonende te 3600 Genk, De Schom 77, de nalatenschap verworpen van mevrouw SURINX, Paula Hendrika, geboren te Diepenbeek op 7 juli 1928, laatst wonende te 3500 Hasselt, Martelarenlaan 15, overleden te Hasselt op 18 oktober 2017.

Michaël VAN der LINDEN, notaris.

(13519)

Bij verklaring, afgelegd bij akte verleden voor notaris Hadewych De Backere, te Lommel op 14 december 2017, hebben: 1. Mevrouw WOUTERS, Lilianné Anna Louis, geboren te Lommel op 14 augustus 1956, van Belgische nationaliteit, rijksregisternummer 56.08.14-038.95, echtgenote van de heer RYS, Michel Joseph, wonende te 1820 Steenokkerzeel, Tervuursesteenweg 5, en 2. Mevrouw WOUTERS, Marina Rose Henriette, geboren te Lommel op 5 januari 1960, van Belgische nationaliteit, rijksregisternummer 60.01.05-042.08, echtgenote van de heer SCHILDERMANS, Eddy Jacobus Johannes, wonende te 3920 Lommel, Molenstraat 161, verklaard de nalatenschap van wijlen mevrouw PENNEMANS, Paula Petronella Johanna, geboren te Lommel op vijftien maart negentienhonderdeenendertig, van Belgische nationaliteit, rijksregisternummer 31.03.15-056.69, weduwe van de heer WOUTERS, Jan Baptist, in leven wonende te 3920 Lommel, Don Boscostraat 16, overleden te Overpelt op zesentwintig november tweeduizend zeventien, te verwerpen.

Voor de verzoekers: (get.) Hadewych De BACKERE, notaris.

(13520)

Ingevolge akte verleden voor notaris Heleen Arnaerts, te Boortmeerbeek (Hever) op 15 december 2017:

1) heeft mevrouw Verlinden, Christel, geboren te Mechelen op 25 januari 1967, wonende te 3150 Haacht (Wespelaar), Neerstraat 119, handelend in eigen naam, verklaard de nalatenschap van haar moeder mevrouw Corbeel, Monique, geboren te Mechelen op 19 november 1948, laatst wonende te 2800 Mechelen, Elektriciteitsstraat 29, bus 501, overleden te Duffel op 8 oktober 2017, te verwerpen.

2) hebben de heer Spruyt, Didier, geboren te Antwerpen op 9 oktober 1965, wonende te 3040 Huldenberg (Sint-Agatha-Rode), Oude Waversebaan 110 en voormelde mevrouw Verlinden, Christel, handelend in hun hoedanigheid van houders van het ouderlijk gezag over hun minderjarige dochter mejuffrouw Spruyt, Liesl, geboren te Mechelen op 25 februari 2000, wonende te 3150 Haacht (Wespelaar), Neerstraat 119, verklaard de nalatenschap van voormelde mevrouw Corbeel, Monique te verwerpen, waartoe zij werden gemachtigd ingevolge beschikking afgeleverd op 6 december 2017, door de vrederechter van het kanton Haacht, waarvan een afschrift aan de notaris werd voorgelegd ter staving.

Boortmeerbeek (Hever), 15 december 2017.

Heleen ARNAERTS, notaris.

(13521)

Bij akte verleden voor notaris Yves Mallentjer, te Hoboken op 14 december 2017, werd de nalatenschap van de heer JANSSENS, Leonardus Ludovicus Elisabeth, geboren te Borgerhout op negen april negentienhonderdzesendertig, laatst wonende te 2018 Antwerpen, Van Schoonbekestraat 54, overleden te Antwerpen op dertig november tweeduizend vijftien, verworpen in hoofde van de erfgenamen:

1. Mevrouw VAN DIJCK, Diana, echtgescheiden, geboren te Antwerpen op veertien november negentienhonderdeenenzestig, wonende te 2660 Antwerpen (Hoboken), Antverpiastraat 45.

2. De heer DE WOLF, Boyd, ongehuwd, geboren te Antwerpen op één mei negentienhonderdvijfennegentig, wonende te 2660 Antwerpen (Hoboken), Antverpiastraat 45.

3. De heer DE WOLF, Kyle, ongehuwd, geboren te Antwerpen op vijf januari negentienhonderdzevenennegentig, wonende te 2660 Antwerpen (Hoboken), Antverpiastraat 45.

(Get.) door notaris Yves MALLENTJER, te Antwerpen (Hoboken).

(13522)

Ingevolge verklaring afgelegd bij akte verleden voor notaris Luc Bocaerts, te Diest, op 14 december 2017, hebben de heer Aerts, Guido-Edgard-François te Brugge op 31 augustus 1950, wonende te Diest (Molenstede), Langenberg 32, de heer Aerts, Kurt-François, geboren te Diest op 11 juli 1971, wonende te Diest (Molenstede), Klappijstrat 42 en de heer Aerts Gunther-Armand, geboren te Diest op 17 augustus 1972, wonende te Diest (Molenstede), Hoekweg 33 en de heer Aerts, Gunther-Armand, en zijn echtgenote, mevrouw Delbeke, Martine-Bertha-Léon, wonende te Diest (Molenstede), Hoekweg 30, in hun hoedanigheid van ouders en wettige vertegenwoordigers van hun dochter Mejuffer Aerts Stinne, geboren op 8 juli 2314, wonende te Diest (Molenstede), Hoekweg 30, hiertoe gemachtigd door beschikking van de vrederechter te Diest op 21 november 2017, de nalatenschap van mevrouw Borré, Jacqueline-Maria, geboren te Oostkamp op éénentwintig april negentienhonderdtweëndertig, echtgescheiden in eerste huwelijk van de heer Aerts, François en weduwe in tweede huwelijk van de heer Calebout, Omaar-Jozef-Arthur, wonende te Brugge (Assebroek), Wiermeers 12-0011, overleden te Brugge op éénendertig juli tweeduizend zeventien, verworpen.

(Get.) Luc Bogaerts, notaris.

(13523)

op 18 december 2017, heeft voor Ann DAELS, notaris, te Kortrijk, tweede kanton, de heer VERMEULEN, Alain Albert Simonne, geboren te Kortrijk op 15 oktober 1969, wonende te 8550 Zwevegem, Devroes Molenstraat 6, een verklaring van verwerping van nalatenschap afgelegd met betrekking tot de nalatenschap van mevrouw VERMEULEN, Lisa Solange John, geboren te Kortrijk op 8 december 1993, in levende wonende te 8550 Zwevegem, Bakkershof 4 en overleden te Zwevegem op 29 oktober 2017.

Ann Daels, notaris.

(13524)

Bij akte verleden voor notaris Francis Develter, te Menen, op zeven december tweeduizend zeventien, heeft verklaard: mevrouw Verstraete, Evelyne Elvire Zulma, geboren te Kortrijk op vijftiend augustus negentienhonderdtweeëntwintig.

Handelend in haar hoedanigheid van wettelijk vertegenwoordiger, zijnde moeder over haar minderjarige dochter: juffrouw Vandecasteele, Maité Carine Yana, geboren te Menen op achtentwintig december tweeduizend en twee, allen wonend te 8930 Menen, Ter Beke 78.

Handelend in haar gezegde hoedanigheid, de nalatenschap de heer VANDECASTEELE, Geert Georges Bernard, geboren te Menen op zesentwintig februari negentienhonderdachtenzestig, laatst gewoonde hebbende te 8908 leper (Vlamertinge), Poperingseweg 325, 1A en overleden te leper op vier november tweeduizend zestien, zuiver te verwerpen,

Tot staving van haar verklaring heeft de comparante mij een afschrift vertoond van de beslissing van de vrederechter van het kanton Menen, verleend op negen oktober tweeduizend zeventien, waarbij zij gemachtigd wordt om in naam van haar voornoemde minderjarige dochter de nalatenschap van wijlen Vandecasteele Geert, zuiver te verwerpen.

De schuldeisers en legatarissen worden verzocht binnen de drie maanden, te rekenen van de datum van opnemings in het *Belgisch Staatsblad*, hun rechten bij aangetekend schrijven te doen kennen op het kantoor van Mr. Francis Develter, notaris, te 8930 Menen, Kortrijkstraat 81.

Francis Develter, geassocieerd notaris.

(13525)

Ingevolge authentieke akte verleden voor notaris Katherine De Wispelaere, te 2170 Merksem, Bredabaan 644, op 14 december 2017 heeft mevrouw Hoskens, Katrien Nicole Yvonne, geboren te Zulte op 21 februari 1981, wonende te 2170 Antwerpen (Merksem), Molenlei 112, de nalatenschap van wijlen haar vader, de heer HOSKENS, Jean Julien Maria, geboren te Antwerpen op 29 april 1952, laatst wonende te 2170 Antwerpen (Merksem), Bredabaan 480, en overleden te Antwerpen op 2 juli 2017, verworpen.

Katherine De Wispelaere, notaris.

(13526)

Bij akte verleden voor notaris Ingrid Evenepoel, met standplaats te Ninove, op 12 december 2017, hebben 1. mevrouw DE LAET, Sophie, geboren te Jette op 22 mei 1982, wonende te 9400 Ninove (Denderwindeke), Krepelstraat 71, en 2. de heer DE LAET, Jan, geboren te Jette op 25 november 1984, wonende te 9400 Ninove (Okegem), Leopoldstraat 90, de nalatenschap van de heer DE LAET, Emile Gérard Léon Ghislain, geboren te Brussel (district 2), op 2 oktober 1951, in leven wonende te 1020 Brussel (Laken), Heizelstraat 3, overleden te Brussel op 14 november 2017.

Dit betreft een kosteloze verwerping zoals bedoeld in artikel 784, derde lid van het BW.

Ingrid Evenepoel, notaris.

(13527)

## Réorganisation judiciaire

### Gerechtelijke reorganisatie

#### Tribunal de commerce du Hainaut, division Mons

Homologation du plan de la réorganisation judiciaire et clôture de la procédure de : ENTREPRISES DE BATIMENTS L.M. SPRL.

Numéro d'entreprise : 0437.560.070.

Adresse : RUE CHARLES PLISNIER 5, à 7100 LA LOUVIERE.

Date du jugement : 18/12/2017.

Pour extrait conforme : le greffier en chef honoraire, B. DELMOITIE. (13528)

#### Tribunal de commerce du Hainaut, division Mons

Homologation du plan de la réorganisation judiciaire et clôture de la procédure de : GRASSI LEONARDO.

Numéro d'entreprise : 0667.177.975.

Adresse : RUE DE PATURAGES 58, à 7340 COLFONTAINE.

Date du jugement : 18/12/2017.

Pour extrait conforme : le greffier en chef honoraire, B. DELMOITIE. (13529)

#### Tribunal de commerce du Hainaut, division Mons

Homologation du plan de la réorganisation judiciaire et clôture de la procédure de : MARBRERIE DE SOIGNIES SPRL.

Numéro d'entreprise : 0834.143.778.

Adresse : CHEMIN DE L'ETOILE PARC 27, à 7060 SOIGNIES.

Date du jugement : 18/12/2017.

Pour extrait conforme : le greffier en chef honoraire, B. DELMOITIE. (13530)

## Infractions liées à l'état de faillite

### Misdrijven die verband houden met de staat van faillissement

#### Hof van beroep Gent

Bij arrest van het Hof van beroep te Gent, zesde kamer, rechtdoende in correctionele zaken, de dato 7 november 2017, op tegenspraak geweest, op beroep tegen het vonnis van de rechtbank van eerste aanleg Oost-Vlaanderen, afdeling Gent van 22 september 2016 op tegenspraak en op verzet tegen verstekvonnis van 3 maart 2016, werd MAVZER, Selim, bediende secretariaat, geboren te Gent op 2 februari 1981, wonende te 9090 MELLE, Brugstraat 19,

beklaagd van

Om in zijn hoedanigheid van zaakvoerder van de Comm. V. LS BOUW, met ondernemingsnummer 0831.690.272 en met maatschappelijke zetel te 9050 Gent, Landjuweelstraat 4, failliet verklaard bij vonnis op 19 maart 2013 van de rechtbank van koophandel te Gent, doch reeds virtueel failliet op 9 april 2011, met als curator Mr. Huyghe, Pieter, advocaat, te 9000 Gent, Savaanstraat 72, faillissement afgesloten wegens ontoereikend actief bij vonnis van de rechtbank van koophandel te Gent op 14 oktober 2014;

#### A. Verduistering activa

Om het wanbedrijf uitgevoerd te hebben of om aan de uitvoering ervan rechtstreeks medegewerkt te hebben, door enige daad, tot de uitvoering zodanige hulp verleend te hebben dat zonder zijn bijstand het misdrijf niet kon gepleegd worden (art. 66 Sw.),

Bij inbreuk op art. 489<sup>ter</sup> 1° Sw., met bedrieglijk opzet of het oogmerk om te schaden, een gedeelte van de activa te hebben verduisterd of verborgen

1. te 9050 Gent : a) op 29 maart 2012, b) op 23 juni 2011, c) op 28 juni 2012, d) op 9 oktober 2012, e) op 4 maart 2013, f) op 29 januari 2013

2. te 9050 Gent : a) tussen 11 januari 2012 en 6 juli 2012, meermaals, b) tussen 13 januari 2012 en 2 april 2012, meermaals, c) tussen 30 april 2012 en 15 oktober 2012, meermaals, d) op 13 januari 2012, e) respectievelijk op 17 april 2012 en op 13 februari 2013

#### B. Laattijdige aangifte

Bij inbreuk op art. 489<sup>bis</sup> 40 Sw., met het oogmerk om de faillietverklaring uit te stellen, verzuimd te hebben binnen de bij artikel 9 van de faillissementswet gestelde termijn aangifte te doen van het faillissement

te 9050 Gent, op 9 mei 2011 (datum virtueel faillissement + 1 maand)

#### C. Niet voeren van passende boekhouding

Bij inbreuk op de artikelen 1.4, 111.82, 111.85, 111.86, 111.87, 111.88, 111.89, 111.90 en XV.75 van het Wetboek van economisch recht, als bestuurder, zaakvoerder, directeur of procuratiehouder van een handelsvennootschap naar Belgisch recht, wetens, niet een voor de aard en de omvang van het bedrijf van de onderneming passende boekhouding te hebben gevoerd en/of niet de bijzondere wetsvoorschriften betreffende dat bedrijf in acht genomen te hebben

te 9050 Gent, van 1 januari 2012 tot en met 19 maart 2013

verwezen wegens A.1a tot en met A.1f, A.2a tot en met A.2e, B en C samen tot een hoofdgevangenisstraf van EEN JAAR en een geldboete van 1.000 EUR x 6 = 6.000 EUR of 3 maanden;

25 EUR x 8 = 200,00 EUR (Slachtofferfonds);

werd Selim MAVZER overeenkomstig art. 1 en 1<sup>bis</sup> van het K.B. nr. 22 van 24.10.1934 betreffende het rechterlijk verbod aan bepaalde veroordeelden en gefailleerden om bepaalde ambten, beroepen of werkzaamheden uit te oefenen verbod opgelegd om, persoonlijk of door een tussenpersoon, de functie van bestuurder, commissaris of zaakvoerder in een vennootschap op aandelen, een besloten vennootschap met beperkte aansprakelijkheid of een coöperatieve vennootschap, enige functie waarbij macht wordt verleend om een van die vennootschappen te verbinden, de functie van persoon belast met het bestuur van een vestiging in België, bedoeld in artikel 198, § 6, eerste lid van de op 30 november 1935 gecoördineerde wetten op de handelsvennootschappen, of het beroep van effectenmakelaar of correspondenteffectenmakelaar uit te oefenen en om persoonlijk of door een tussenpersoon een koopmansbedrijf uit te oefenen, voor een periode van telkens tien jaar; werd de publicatie van onderhavig arrest bij uittreksel in het *Belgisch Staatsblad* bevolgen en werd gezegd dat Selim MAVZER de kosten hiervan zal dragen (art. 490 Sw.)

Voor echt uittreksel afgeleverd aan de Procureur-generaal tot inlating in het *Belgisch Staatsblad*.

PRO JUSTITIA :

Tegen dit arrest werd er geen beroep in cassatie aangetekend.

De griffier-hoofd van dienst, (get.) K. Dhondt.

(13531)

### Hof van beroep Brussel

—

Gezien artikel 24 van de wet van 15 juni 1935 op het gebruik der talen in gerechtszaken,

Recht sprekende na tussenarrest van 26 november 2014;

Verklaart de vraag van de NV DISTRI-PAINTS en NV NOVELTA om de rechtspleging op te schorten in afwachting van een cassatiearrest in een andere zaak ongegrond;

Verklaart de vordering tot schadeloosstelling van de NV DISTRI-PAINTS en NV NOVELTA tegen de BMA niet ontvankelijk in de mate dat zij betrekking heeft op de periode tot aan het tussenarrest en niet gegrond voor wat de periode erna betreft;

Zegt dat het proces-verbaal van de Auditeur van de BMA van 18 december 2014 (stuk 13 in het dossier van de BMA) voldoet aan de vereiste van toereikende motivering;

Zegt dat de in die lijst opgenomen documenten/stukken/bestanden zijn in of scope die deel uitmaken van het beslag;

Zegt dat enkel het beschikking gedeelte van huidig arrest dient gepubliceerd te worden in het *Belgisch Staatsblad* en de integrale tekst van het arrest op de website [www.mededinging.be](http://www.mededinging.be) ;

Veroordeelt de NV DISTRI-PAINTS en NV NOVELTA tot het voorschieten en het definitief ten laste nemen van de kosten van de publicatie van het beschikkend gedeelte van het arrest in de bijlagen bij het *Belgisch Staatsblad* ;

Veroordeelt de NV DISTRI-PAINTS en NV NOVELTA tot alle gerechtskosten.

Dit arrest werd uitgesproken in de openbare zitting van 13 december 2017 door

M. BOSMANS, Raadsheer, d.d. voorzitter

K. PITEUS, Raadsheer

O. DUGARDYN, Raadsheer

B. HEYMANS, griffier.

(13532)

### Faillite

—

### Faillissement

—

#### Rechtbank van koophandel Antwerpen, afdeling Antwerpen

—

Rechtbank van koophandel Antwerpen, afdeling Antwerpen.

Opening van het faillissement, dagvaarding, van: ELYAS INVEST BVBA, ELISABETHLAAN 73, 2600 BERCHEM (ANTWERPEN).

Referentie: 20171310.

Datum faillissement: 21 december 2017.

Handelsactiviteit: ontwikkeling van residentiële bouwprojecten

Ondernemingsnummer: 0413.935.523

Curator: Mr VAN DOOSSELAERE THIERRY, JUSTITIESTRAAT 26, 2018 ANTWERPEN 1.

Voorlopige datum van staking van betaling: 21/12/2017

Datum neerlegging van de schuldvorderingen: binnen de termijn van dertig dagen te rekenen vanaf de datum van uitspraak van het vonnis in het Centraal Register Solvabiliteit via de site [www.regsol.be](http://www.regsol.be).

Neerlegging van het eerste proces-verbaal van de verificatie van de schuldvorderingen in het Centraal Register Solvabiliteit via de website [www.regsol.be](http://www.regsol.be): op 16 februari 2018.

De personen die zich persoonlijk zeker hebben gesteld voor de gefailleerde (zoals o.m. de personen die zich borg hebben gesteld) kunnen hiervan een verklaring ter griffie neerleggen (art. 72bis en 72ter Fail.W.).

Voor eensluidend uittreksel: De griffier, L. Boets

2017/151380

#### Rechtbank van koophandel Antwerpen, afdeling Antwerpen

Rechtbank van koophandel Antwerpen, afdeling Antwerpen.

Opening van het faillissement, op aangifte (bekentenis) (art. 11 FW), van: DE INSLAG BVBA, EDEGEMSESTRAAT 78, 2640 MORTSEL.

Referentie: 20171303.

Datum faillissement: 21 december 2017.

Handelsactiviteit: cafés en bars

Ondernemingsnummer: 0423.185.363

Curator: Mr VERHAEGEN KRISTIN, MECHELSESTEENWEG 196, 2018 ANTWERPEN 1.

Voorlopige datum van staking van betaling: 21/12/2017

Datum neerlegging van de schuldvorderingen: binnen de termijn van dertig dagen te rekenen vanaf de datum van uitspraak van het vonnis in het Centraal Register Solvabiliteit via de site [www.regsol.be](http://www.regsol.be).

Neerlegging van het eerste proces-verbaal van de verificatie van de schuldvorderingen in het Centraal Register Solvabiliteit via de website [www.regsol.be](http://www.regsol.be): op 16 februari 2018.

De personen die zich persoonlijk zeker hebben gesteld voor de gefailleerde (zoals o.m. de personen die zich borg hebben gesteld) kunnen hiervan een verklaring ter griffie neerleggen (art. 72bis en 72ter Fail.W.).

Voor eensluidend uittreksel: De griffier, L. Boets

2017/151368

#### Rechtbank van koophandel Antwerpen, afdeling Antwerpen

Rechtbank van koophandel Antwerpen, afdeling Antwerpen.

Opening van het faillissement, op aangifte (bekentenis) (art. 11 FW), van: REMO BVBA, HEISTRAAT 1, 2610 WILRIJK (ANTWERPEN).

Referentie: 20171294.

Datum faillissement: 21 december 2017.

Handelsactiviteit: detailhandel in groenten en fruit in gespecialiseerde winkels

Ondernemingsnummer: 0437.105.952

Curator: Mr WOUTERS LOUIS, JAN VAN RIJSWIJCKLAAN 1-3, 2018 ANTWERPEN 1.

Voorlopige datum van staking van betaling: 21/12/2017

Datum neerlegging van de schuldvorderingen: binnen de termijn van dertig dagen te rekenen vanaf de datum van uitspraak van het vonnis in het Centraal Register Solvabiliteit via de site [www.regsol.be](http://www.regsol.be).

Neerlegging van het eerste proces-verbaal van de verificatie van de schuldvorderingen in het Centraal Register Solvabiliteit via de website [www.regsol.be](http://www.regsol.be): op 16 februari 2018.

De personen die zich persoonlijk zeker hebben gesteld voor de gefailleerde (zoals o.m. de personen die zich borg hebben gesteld) kunnen hiervan een verklaring ter griffie neerleggen (art. 72bis en 72ter Fail.W.).

Voor eensluidend uittreksel: De griffier, L. Boets

2017/151359

#### Rechtbank van koophandel Antwerpen, afdeling Antwerpen

Rechtbank van koophandel Antwerpen, afdeling Antwerpen.

Opening van het faillissement, op aangifte (bekentenis) (art. 11 FW), van: PUBLI - ALL GENK NV, MECHELSESTEENWEG 78/A, 2018 ANTWERPEN 1.

Referentie: 20171302.

Datum faillissement: 21 december 2017.

Handelsactiviteit: schoonheidsinstituut

Ondernemingsnummer: 0437.516.322

Curator: Mr VERSTRAETEN PETER, KIELSEVEST 2-4 BUS 1, 2018 ANTWERPEN 1.

Voorlopige datum van staking van betaling: 21/12/2017

Datum neerlegging van de schuldvorderingen: binnen de termijn van dertig dagen te rekenen vanaf de datum van uitspraak van het vonnis in het Centraal Register Solvabiliteit via de site [www.regsol.be](http://www.regsol.be).

Neerlegging van het eerste proces-verbaal van de verificatie van de schuldvorderingen in het Centraal Register Solvabiliteit via de website [www.regsol.be](http://www.regsol.be): op 16 februari 2018.

De personen die zich persoonlijk zeker hebben gesteld voor de gefailleerde (zoals o.m. de personen die zich borg hebben gesteld) kunnen hiervan een verklaring ter griffie neerleggen (art. 72bis en 72ter Fail.W.).

Voor eensluidend uittreksel: De griffier, L. Boets

2017/151367

#### Rechtbank van koophandel Antwerpen, afdeling Antwerpen

Rechtbank van koophandel Antwerpen, afdeling Antwerpen.

Opening van het faillissement, op aangifte (bekentenis) (art. 11 FW), van: CEDIPAC NV, DRIJHOEKDREEF 34, 2970 SCHILDE.

Referentie: 20171295.

Datum faillissement: 21 december 2017.

Handelsactiviteit: tussenpersoon in de handel

Ondernemingsnummer: 0440.928.445

Curator: Mr WOUTERS LOUIS, JAN VAN RIJSWIJCKLAAN 1-3, 2018 ANTWERPEN 1.

Voorlopige datum van staking van betaling: 21/12/2017

Datum neerlegging van de schuldvorderingen: binnen de termijn van dertig dagen te rekenen vanaf de datum van uitspraak van het vonnis in het Centraal Register Solvabiliteit via de site [www.regsol.be](http://www.regsol.be).

Neerlegging van het eerste proces-verbaal van de verificatie van de schuldvorderingen in het Centraal Register Solvabiliteit via de website [www.regsol.be](http://www.regsol.be): op 16 februari 2018.

De personen die zich persoonlijk zeker hebben gesteld voor de gefailleerde (zoals o.m. de personen die zich borg hebben gesteld) kunnen hiervan een verklaring ter griffie neerleggen (art. 72bis en 72ter Fail.W.).

Voor eensluidend uittreksel: De griffier, L. Boets

2017/151360

#### Rechtbank van koophandel Antwerpen, afdeling Antwerpen

Rechtbank van koophandel Antwerpen, afdeling Antwerpen.

Opening van het faillissement, dagvaarding, van: BACO BVBA, WINDMOLENSTRAAT 11, 8540 DEERLIJK.

Referentie: 20171323.

Datum faillissement: 21 december 2017.

Handelsactiviteit: sauna's, solaría, baden, enz

Ondernemingsnummer: 0446.769.231

Curator: Mr VAN MEENSEL STEVEN, PALEISSTRAAT 12-14, 2018 ANTWERPEN 1.

Voorlopige datum van staking van betaling: 21/12/2017

Datum neerlegging van de schuldvorderingen: binnen de termijn van dertig dagen te rekenen vanaf de datum van uitspraak van het vonnis in het Centraal Register Solvabiliteit via de site [www.regsol.be](http://www.regsol.be).

Neerlegging van het eerste proces-verbaal van de verificatie van de schuldvorderingen in het Centraal Register Solvabiliteit via de website [www.regsol.be](http://www.regsol.be): op 16 februari 2018.

De personen die zich persoonlijk zeker hebben gesteld voor de gefailleerde (zoals o.m. de personen die zich borg hebben gesteld) kunnen hiervan een verklaring ter griffie neerleggen (art. 72bis en 72ter Fail.W.).

Voor eensluidend uittreksel: De griffier, L. Boets

2017/151395

**Rechtbank van koophandel Antwerpen, afdeling Antwerpen**

Rechtbank van koophandel Antwerpen, afdeling Antwerpen.

Opening van het faillissement, dagvaarding, van: WOTEX BVBA, OUDE BAAN 78/A, 2990 WUUSTWEZEL.

Referentie: 20171312.

Datum faillissement: 21 december 2017.

Handelsactiviteit: vervaardiging van andere bovenkleding

Ondernemingsnummer: 0447.846.822

Curator: Mr VANHOUCHE GUY, ANSELMOSTRAAT 2, 2018 ANTWERPEN 1.

Voorlopige datum van staking van betaling: 21/12/2017

Datum neerlegging van de schuldvorderingen: binnen de termijn van dertig dagen te rekenen vanaf de datum van uitspraak van het vonnis in het Centraal Register Solvabiliteit via de site [www.regsol.be](http://www.regsol.be).

Neerlegging van het eerste proces-verbaal van de verificatie van de schuldvorderingen in het Centraal Register Solvabiliteit via de website [www.regsol.be](http://www.regsol.be): op 16 februari 2018.

De personen die zich persoonlijk zeker hebben gesteld voor de gefailleerde (zoals o.m. de personen die zich borg hebben gesteld) kunnen hiervan een verklaring ter griffie neerleggen (art. 72bis en 72ter Fail.W.).

Voor eensluidend uittreksel: De griffier, L. Boets

2017/151384

**Rechtbank van koophandel Antwerpen, afdeling Antwerpen**

Rechtbank van koophandel Antwerpen, afdeling Antwerpen.

Opening van het faillissement, op aangifte (bekentenis) (art. 11 FW), van: GRANDUCALE BVBA, GELMELENSTRAAT 95, 2900 SCHOTEN.

Referentie: 20171297.

Datum faillissement: 21 december 2017.

Handelsactiviteit: hotels en dergelijke accommodatie

Ondernemingsnummer: 0459.560.165

Curator: Mr WILKIN GREGORY, BRITSELEI 76, 2000 ANTWERPEN 1.

Voorlopige datum van staking van betaling: 21/12/2017

Datum neerlegging van de schuldvorderingen: binnen de termijn van dertig dagen te rekenen vanaf de datum van uitspraak van het vonnis in het Centraal Register Solvabiliteit via de site [www.regsol.be](http://www.regsol.be).

Neerlegging van het eerste proces-verbaal van de verificatie van de schuldvorderingen in het Centraal Register Solvabiliteit via de website [www.regsol.be](http://www.regsol.be): op 16 februari 2018.

De personen die zich persoonlijk zeker hebben gesteld voor de gefailleerde (zoals o.m. de personen die zich borg hebben gesteld) kunnen hiervan een verklaring ter griffie neerleggen (art. 72bis en 72ter Fail.W.).

Voor eensluidend uittreksel: De griffier, L. Boets

2017/151362

**Rechtbank van koophandel Antwerpen, afdeling Antwerpen**

Rechtbank van koophandel Antwerpen, afdeling Antwerpen.

Opening van het faillissement, op aangifte (bekentenis) (art. 11 FW), van: ALGEMENE BOUWWERKEN CORREMANS BVBA, KOEKOEK-STRAT 63, 2630 AARTSELAAR.

Referentie: 20171299.

Datum faillissement: 21 december 2017.

Handelsactiviteit: plaatsen van vloer- en wandtegels

Ondernemingsnummer: 0462.445.322

Curator: Mr WOUTERS LOUIS, JAN VAN RIJSWIJCKLAAN 1-3, 2018 ANTWERPEN 1.

Voorlopige datum van staking van betaling: 21/12/2017

Datum neerlegging van de schuldvorderingen: binnen de termijn van dertig dagen te rekenen vanaf de datum van uitspraak van het vonnis in het Centraal Register Solvabiliteit via de site [www.regsol.be](http://www.regsol.be).

Neerlegging van het eerste proces-verbaal van de verificatie van de schuldvorderingen in het Centraal Register Solvabiliteit via de website [www.regsol.be](http://www.regsol.be): op 16 februari 2018.

De personen die zich persoonlijk zeker hebben gesteld voor de gefailleerde (zoals o.m. de personen die zich borg hebben gesteld) kunnen hiervan een verklaring ter griffie neerleggen (art. 72bis en 72ter Fail.W.).

Voor eensluidend uittreksel: De griffier, L. Boets

2017/151364

**Rechtbank van koophandel Antwerpen, afdeling Antwerpen**

Rechtbank van koophandel Antwerpen, afdeling Antwerpen.

Opening van het faillissement, dagvaarding, van: AGS SHIPPING EUROPE NV, ROMEYNSWHEEL 8, 2030 ANTWERPEN 3.

Referentie: 20171330.

Datum faillissement: 21 december 2017.

Handelsactiviteit: overige vervoerondersteunende activiteiten

Ondernemingsnummer: 0473.938.832

Curator: Mr VAN MEENSEL STEVEN, PALEISSTRAAT 12-14, 2018 ANTWERPEN 1.

Voorlopige datum van staking van betaling: 21/12/2017

Datum neerlegging van de schuldvorderingen: binnen de termijn van dertig dagen te rekenen vanaf de datum van uitspraak van het vonnis in het Centraal Register Solvabiliteit via de site [www.regsol.be](http://www.regsol.be).

Neerlegging van het eerste proces-verbaal van de verificatie van de schuldvorderingen in het Centraal Register Solvabiliteit via de website [www.regsol.be](http://www.regsol.be): op 16 februari 2018.

De personen die zich persoonlijk zeker hebben gesteld voor de gefailleerde (zoals o.m. de personen die zich borg hebben gesteld) kunnen hiervan een verklaring ter griffie neerleggen (art. 72bis en 72ter Fail.W.).

Voor eensluidend uittreksel: De griffier, L. Boets

2017/151373

**Rechtbank van koophandel Antwerpen, afdeling Antwerpen**

Rechtbank van koophandel Antwerpen, afdeling Antwerpen.

Opening van het faillissement, dagvaarding, van: NEXUS CREATIVE PEOPLE BVBA, ANTWERPSESTEENWEG 124/38, 2630 AARTSELAAR.

Referentie: 20171315.

Datum faillissement: 21 december 2017.

Handelsactiviteit: reclamebureaus

Ondernemingsnummer: 0474.840.833

Curator: Mr VANHOUTTE INGE, MECHELSESTEENWEG 271, 2018 ANTWERPEN 1.

Voorlopige datum van staking van betaling: 21/12/2017

Datum neerlegging van de schuldvorderingen: binnen de termijn van dertig dagen te rekenen vanaf de datum van uitspraak van het vonnis in het Centraal Register Solvabiliteit via de site [www.regsol.be](http://www.regsol.be).

Neerlegging van het eerste proces-verbaal van de verificatie van de schuldvorderingen in het Centraal Register Solvabiliteit via de website [www.regsol.be](http://www.regsol.be): op 16 februari 2018.

De personen die zich persoonlijk zeker hebben gesteld voor de gefailleerde (zoals o.m. de personen die zich borg hebben gesteld) kunnen hiervan een verklaring ter griffie neerleggen (art. 72bis en 72ter Fail.W.).

Voor eensluidend uittreksel: De griffier, L. Boets

2017/151388

**Rechtbank van koophandel Antwerpen, afdeling Antwerpen**

Rechtbank van koophandel Antwerpen, afdeling Antwerpen.

Opening van het faillissement, op aangifte (bekentenis) (art. 11 FW), van: E.S. BVBA, OUDAAN 15 WINKEL 9, 2000 ANTWERPEN 1.

Referentie: 20171298.

Datum faillissement: 21 december 2017.

Handelsactiviteit: schoonheidsverzorging

Ondernemingsnummer: 0474.991.479

Curator: Mr VERSTRAETEN PETER, KIELSEVEST 2-4 BUS 1, 2018 ANTWERPEN 1.

Voorlopige datum van staking van betaling: 21/12/2017

Datum neerlegging van de schuldvorderingen: binnen de termijn van dertig dagen te rekenen vanaf de datum van uitspraak van het vonnis in het Centraal Register Solvabiliteit via de site [www.regsol.be](http://www.regsol.be).

Neerlegging van het eerste proces-verbaal van de verificatie van de schuldvorderingen in het Centraal Register Solvabiliteit via de website [www.regsol.be](http://www.regsol.be): op 16 februari 2018.

De personen die zich persoonlijk zeker hebben gesteld voor de gefailleerde (zoals o.m. de personen die zich borg hebben gesteld) kunnen hiervan een verklaring ter griffie neerleggen (art. 72bis en 72ter Fail.W.).

Voor eensluidend uittreksel: De griffier, L. Boets

2017/151363

**Rechtbank van koophandel Antwerpen, afdeling Antwerpen**

Rechtbank van koophandel Antwerpen, afdeling Antwerpen.

Opening van het faillissement, dagvaarding, van: INTERBRANDS EUROPE BVBA, QUELLINSTRAT 49, 2018 ANTWERPEN 1.

Referentie: 20171325.

Datum faillissement: 21 december 2017.

Handelsactiviteit: ontwerpen van textiel patronen, kleding, juwelen, meubels en decoratieartikelen

Ondernemingsnummer: 0537.693.467

Curator: Mr VAN LANDEGHEM LAURENS, AMERIKALEI 122/14, 2000 ANTWERPEN 1.

Voorlopige datum van staking van betaling: 21/12/2017

Datum neerlegging van de schuldvorderingen: binnen de termijn van dertig dagen te rekenen vanaf de datum van uitspraak van het vonnis in het Centraal Register Solvabiliteit via de site [www.regsol.be](http://www.regsol.be).

Neerlegging van het eerste proces-verbaal van de verificatie van de schuldvorderingen in het Centraal Register Solvabiliteit via de website [www.regsol.be](http://www.regsol.be): op 16 februari 2018.

De personen die zich persoonlijk zeker hebben gesteld voor de gefailleerde (zoals o.m. de personen die zich borg hebben gesteld) kunnen hiervan een verklaring ter griffie neerleggen (art. 72bis en 72ter Fail.W.).

Voor eensluidend uittreksel: De griffier, L. Boets

2017/151397

**Rechtbank van koophandel Antwerpen, afdeling Antwerpen**

Rechtbank van koophandel Antwerpen, afdeling Antwerpen.

Opening van het faillissement, dagvaarding, van: INTER BVBA, JAARGETIJDENLAAN 100-102/30, 1050 BRUSSEL 5.

Referentie: 20171326.

Datum faillissement: 21 december 2017.

Handelsactiviteit: eetgelegenheden met beperkte bediening

Ondernemingsnummer: 0537.925.376

Curator: Mr VAN MECHELEN FRANCIS, MECHELSESTEENWEG 136, 2018 ANTWERPEN 1.

Voorlopige datum van staking van betaling: 21/12/2017

Datum neerlegging van de schuldvorderingen: binnen de termijn van dertig dagen te rekenen vanaf de datum van uitspraak van het vonnis in het Centraal Register Solvabiliteit via de site [www.regsol.be](http://www.regsol.be).

Neerlegging van het eerste proces-verbaal van de verificatie van de schuldvorderingen in het Centraal Register Solvabiliteit via de website [www.regsol.be](http://www.regsol.be): op 16 februari 2018.

De personen die zich persoonlijk zeker hebben gesteld voor de gefailleerde (zoals o.m. de personen die zich borg hebben gesteld) kunnen hiervan een verklaring ter griffie neerleggen (art. 72bis en 72ter Fail.W.).

Voor eensluidend uittreksel: De griffier, L. Boets

2017/151370

**Rechtbank van koophandel Antwerpen, afdeling Antwerpen**

Rechtbank van koophandel Antwerpen, afdeling Antwerpen.

Opening van het faillissement, dagvaarding, van: HOMETOWN BVBA, HOFSTRAAT 17, 2910 ESSEN.

Referentie: 20171320.

Datum faillissement: 21 december 2017.

Handelsactiviteit: holdings

Ondernemingsnummer: 0547.736.828

Curator: Mr VAN INGELGHEM DANIEL, AMERIKALEI 160, 2000 ANTWERPEN 1.

Voorlopige datum van staking van betaling: 21/12/2017

Datum neerlegging van de schuldvorderingen: binnen de termijn van dertig dagen te rekenen vanaf de datum van uitspraak van het vonnis in het Centraal Register Solvabiliteit via de site [www.regsol.be](http://www.regsol.be).

Neerlegging van het eerste proces-verbaal van de verificatie van de schuldvorderingen in het Centraal Register Solvabiliteit via de website [www.regsol.be](http://www.regsol.be): op 16 februari 2018.



De personen die zich persoonlijk zeker hebben gesteld voor de gefailleerde (zoals o.m. de personen die zich borg hebben gesteld) kunnen hiervan een verklaring ter griffie neerleggen (art. 72bis en 72ter Fail.W.).

Voor eensluidend uittreksel: De griffier, L. Boets

2017/151393

**Rechtbank van koophandel Antwerpen, afdeling Antwerpen**

Rechtbank van koophandel Antwerpen, afdeling Antwerpen.

Opening van het faillissement, dagvaarding, van: CREW TRANSPORT BELGIE BVBA, JAN ROMEOSTRAAT 17, 2100 DEURNE (ANTWERPEN).

Referentie: 20171322.

Datum faillissement: 21 december 2017.

Handelsactiviteit: personenvervoer te land binnen steden of voorsteden

Ondernemingsnummer: 0548.918.050

Curator: Mr VAN INGELGHEM DANIEL, AMERIKALEI 160, 2000 ANTWERPEN 1.

Voorlopige datum van staking van betaling: 21/12/2017

Datum neerlegging van de schuldvorderingen: binnen de termijn van dertig dagen te rekenen vanaf de datum van uitspraak van het vonnis in het Centraal Register Solvabiliteit via de site [www.regsol.be](http://www.regsol.be).

Neerlegging van het eerste proces-verbaal van de verificatie van de schuldvorderingen in het Centraal Register Solvabiliteit via de website [www.regsol.be](http://www.regsol.be): op 16 februari 2018.

De personen die zich persoonlijk zeker hebben gesteld voor de gefailleerde (zoals o.m. de personen die zich borg hebben gesteld) kunnen hiervan een verklaring ter griffie neerleggen (art. 72bis en 72ter Fail.W.).

Voor eensluidend uittreksel: De griffier, L. Boets

2017/151394

**Rechtbank van koophandel Antwerpen, afdeling Antwerpen**

Rechtbank van koophandel Antwerpen, afdeling Antwerpen.

Opening van het faillissement, dagvaarding, van: MARIA BIBI CVOA, LANGE BEELDEKENSSTRAAT 125A, 2060 ANTWERPEN 6.

Referentie: 20171319.

Datum faillissement: 21 december 2017.

Handelsactiviteit: tussenpersoon in de handel

Ondernemingsnummer: 0550.538.841

Curator: Mr VAN INGELGHEM DANIEL, AMERIKALEI 160, 2000 ANTWERPEN 1.

Voorlopige datum van staking van betaling: 21/12/2017

Datum neerlegging van de schuldvorderingen: binnen de termijn van dertig dagen te rekenen vanaf de datum van uitspraak van het vonnis in het Centraal Register Solvabiliteit via de site [www.regsol.be](http://www.regsol.be).

Neerlegging van het eerste proces-verbaal van de verificatie van de schuldvorderingen in het Centraal Register Solvabiliteit via de website [www.regsol.be](http://www.regsol.be): op 16 februari 2018.

De personen die zich persoonlijk zeker hebben gesteld voor de gefailleerde (zoals o.m. de personen die zich borg hebben gesteld) kunnen hiervan een verklaring ter griffie neerleggen (art. 72bis en 72ter Fail.W.).

Voor eensluidend uittreksel: De griffier, L. Boets

2017/151392

**Rechtbank van koophandel Antwerpen, afdeling Antwerpen**

Rechtbank van koophandel Antwerpen, afdeling Antwerpen.

Opening van het faillissement, dagvaarding, van: FILFURDO BVBA, OUDE VIJVERSSTRAAT 40, 1190 BRUSSEL 19.

Referentie: 20171324.

Datum faillissement: 21 december 2017.

Handelsactiviteit: ontwikkeling van residentiële bouwprojecten

Ondernemingsnummer: 0560.745.320

Curator: Mr VAN MEENSEL STEVEN, PALEISSTRAAT 12-14, 2018 ANTWERPEN 1.

Voorlopige datum van staking van betaling: 21/12/2017

Datum neerlegging van de schuldvorderingen: binnen de termijn van dertig dagen te rekenen vanaf de datum van uitspraak van het vonnis in het Centraal Register Solvabiliteit via de site [www.regsol.be](http://www.regsol.be).

Neerlegging van het eerste proces-verbaal van de verificatie van de schuldvorderingen in het Centraal Register Solvabiliteit via de website [www.regsol.be](http://www.regsol.be): op 16 februari 2018.

De personen die zich persoonlijk zeker hebben gesteld voor de gefailleerde (zoals o.m. de personen die zich borg hebben gesteld) kunnen hiervan een verklaring ter griffie neerleggen (art. 72bis en 72ter Fail.W.).

Voor eensluidend uittreksel: De griffier, L. Boets

2017/151396

**Rechtbank van koophandel Antwerpen, afdeling Antwerpen**

Rechtbank van koophandel Antwerpen, afdeling Antwerpen.

Opening van het faillissement, dagvaarding, van: BEL KASSEM HAJAR, ARTHUR GOEMAERELEI 4, 2018 ANTWERPEN 1, geboortedatum en -plaats: 13 oktober 1984 BREDA (NEDERLAND).

Referentie: 20171306.

Datum faillissement: 21 december 2017.

Handelsactiviteit: detailhandel in damesbovenkleding in gespecialiseerde winkels

Ondernemingsnummer: 0560.846.773

Curator: Mr VAN GOETHEM INGE, VERDUSSENSTRAAT 29, 2018 ANTWERPEN 1.

Voorlopige datum van staking van betaling: 21/12/2017

Datum neerlegging van de schuldvorderingen: binnen de termijn van dertig dagen te rekenen vanaf de datum van uitspraak van het vonnis in het Centraal Register Solvabiliteit via de site [www.regsol.be](http://www.regsol.be).

Neerlegging van het eerste proces-verbaal van de verificatie van de schuldvorderingen in het Centraal Register Solvabiliteit via de website [www.regsol.be](http://www.regsol.be): op 16 februari 2018.

De personen die zich persoonlijk zeker hebben gesteld voor de gefailleerde (zoals o.m. de personen die zich borg hebben gesteld) kunnen hiervan een verklaring ter griffie neerleggen (art. 72bis en 72ter Fail.W.).

Voor eensluidend uittreksel: De griffier, L. Boets

2017/151382

**Rechtbank van koophandel Antwerpen, afdeling Antwerpen**

Rechtbank van koophandel Antwerpen, afdeling Antwerpen.

Opening van het faillissement, dagvaarding, van: RENO TOT DAK BVBA, VAN GEERTSTRAAT 44, 2140 BORGERHOUT (ANTWERPEN).

Referentie: 20171331.

Datum faillissement: 21 december 2017.

Handelsactiviteit: vervaardiging van artikelen van beton voor de bouw

Ondernemingsnummer: 0561.832.017

Curator: Mr VAN MOORLEGHEM STEPHANE, MECHELSE-STEENWEG 271, 2018 ANTWERPEN 1.

Voorlopige datum van staking van betaling: 21/12/2017

Datum neerlegging van de schuldvorderingen: binnen de termijn van dertig dagen te rekenen vanaf de datum van uitspraak van het vonnis in het Centraal Register Solvabiliteit via de site [www.regsol.be](http://www.regsol.be).

Neerlegging van het eerste proces-verbaal van de verificatie van de schuldvorderingen in het Centraal Register Solvabiliteit via de website [www.regsol.be](http://www.regsol.be): op 16 februari 2018.

De personen die zich persoonlijk zeker hebben gesteld voor de gefailleerde (zoals o.m. de personen die zich borg hebben gesteld) kunnen hiervan een verklaring ter griffie neerleggen (art. 72bis en 72ter Fail.W.).

Voor eensluidend uittreksel: De griffier, L. Boets

2017/151375

#### Rechtbank van koophandel Antwerpen, afdeling Antwerpen

Rechtbank van koophandel Antwerpen, afdeling Antwerpen.

Opening van het faillissement, op aangifte (bekentenis) (art. 11 FW), van: META TECHNIC BVBA, CAMILLE HUYSMANSLAAN 41, 2020 ANTWERPEN 2.

Referentie: 20171304.

Datum faillissement: 21 december 2017.

Handelsactiviteit: overige bouwinstallatie

Ondernemingsnummer: 0640.777.941

Curator: Mr VEREECKE VALERE, KIELSEVEST 2-4, 2018 ANTWERPEN 1.

Voorlopige datum van staking van betaling: 21/12/2017

Datum neerlegging van de schuldvorderingen: binnen de termijn van dertig dagen te rekenen vanaf de datum van uitspraak van het vonnis in het Centraal Register Solvabiliteit via de site [www.regsol.be](http://www.regsol.be).

Neerlegging van het eerste proces-verbaal van de verificatie van de schuldvorderingen in het Centraal Register Solvabiliteit via de website [www.regsol.be](http://www.regsol.be): op 16 februari 2018.

De personen die zich persoonlijk zeker hebben gesteld voor de gefailleerde (zoals o.m. de personen die zich borg hebben gesteld) kunnen hiervan een verklaring ter griffie neerleggen (art. 72bis en 72ter Fail.W.).

Voor eensluidend uittreksel: De griffier, L. Boets

2017/151369

#### Rechtbank van koophandel Antwerpen, afdeling Antwerpen

Rechtbank van koophandel Antwerpen, afdeling Antwerpen.

Opening van het faillissement, dagvaarding, van: MARISSA BVBA, OUDEBAREELLEI 7, 2170 MERKSEM (ANTWERPEN).

Referentie: 20171328.

Datum faillissement: 21 december 2017.

Handelsactiviteit: detailhandel in dames-, heren-, baby- en kinderboven- en o onderkleding en kledingaccessoires in gesp. winkels

Ondernemingsnummer: 0643.818.197

Curator: Mr VAN MEENSEL ERIC, PALEISSTRAAT 12-14, 2018 ANTWERPEN 1.

Voorlopige datum van staking van betaling: 21/12/2017

Datum neerlegging van de schuldvorderingen: binnen de termijn van dertig dagen te rekenen vanaf de datum van uitspraak van het vonnis in het Centraal Register Solvabiliteit via de site [www.regsol.be](http://www.regsol.be).

Neerlegging van het eerste proces-verbaal van de verificatie van de schuldvorderingen in het Centraal Register Solvabiliteit via de website [www.regsol.be](http://www.regsol.be): op 16 februari 2018.

De personen die zich persoonlijk zeker hebben gesteld voor de gefailleerde (zoals o.m. de personen die zich borg hebben gesteld) kunnen hiervan een verklaring ter griffie neerleggen (art. 72bis en 72ter Fail.W.).

Voor eensluidend uittreksel: De griffier, L. Boets

2017/151374

#### Rechtbank van koophandel Antwerpen, afdeling Antwerpen

Rechtbank van koophandel Antwerpen, afdeling Antwerpen.

Opening van het faillissement, dagvaarding, van: HYDRO CLOUD BVBA, SINT-BERNARDESESTEENWEG 320 BUS A1.07, 2020 ANTWERPEN 2.

Referentie: 20171314.

Datum faillissement: 21 december 2017.

Handelsactiviteit: overige detailhandel in nieuwe artikelen in gespecialiseerde winkels

Ondernemingsnummer: 0652.651.731

Curator: Mr VANHOUTTE INGE, MECHELSESTEENWEG 271, 2018 ANTWERPEN 1.

Voorlopige datum van staking van betaling: 21/12/2017

Datum neerlegging van de schuldvorderingen: binnen de termijn van dertig dagen te rekenen vanaf de datum van uitspraak van het vonnis in het Centraal Register Solvabiliteit via de site [www.regsol.be](http://www.regsol.be).

Neerlegging van het eerste proces-verbaal van de verificatie van de schuldvorderingen in het Centraal Register Solvabiliteit via de website [www.regsol.be](http://www.regsol.be): op 16 februari 2018.

De personen die zich persoonlijk zeker hebben gesteld voor de gefailleerde (zoals o.m. de personen die zich borg hebben gesteld) kunnen hiervan een verklaring ter griffie neerleggen (art. 72bis en 72ter Fail.W.).

Voor eensluidend uittreksel: De griffier, L. Boets

2017/151387

#### Rechtbank van koophandel Antwerpen, afdeling Antwerpen

Rechtbank van koophandel Antwerpen, afdeling Antwerpen.

Opening van het faillissement, op aangifte (bekentenis) (art. 11 FW), van: BEN OMAR CHOUKRI, WIJNGAARDSTRAAT 11/1, 2910 ESSEN, geboortedatum en -plaats: 28 maart 1988 BREDA (NEDERLAND).

Referentie: 20171301.

Datum faillissement: 21 december 2017.

Handelsactiviteit: cafés en bars

Handelsbenaming: CAFE SKY

Uitbatingsadres: POTHOEKSTRAAT 77, 2140 BORGERHOUT (ANTWERPEN)

Ondernemingsnummer: 0654.800.082

Curator: Mr VERHAEGEN KRISTIN, MECHELSESTEENWEG 196, 2018 ANTWERPEN 1.

Voorlopige datum van staking van betaling: 21/12/2017

Datum neerlegging van de schuldvorderingen: binnen de termijn van dertig dagen te rekenen vanaf de datum van uitspraak van het vonnis in het Centraal Register Solvabiliteit via de site [www.regsol.be](http://www.regsol.be).

Neerlegging van het eerste proces-verbaal van de verificatie van de schuldvorderingen in het Centraal Register Solvabiliteit via de website [www.regsol.be](http://www.regsol.be): op 16 februari 2018.

De personen die zich persoonlijk zeker hebben gesteld voor de gefailleerde (zoals o.m. de personen die zich borg hebben gesteld) kunnen hiervan een verklaring ter griffie neerleggen (art. 72bis en 72ter Fail.W.).

Voor eensluidend uittreksel: De griffier, L. Boets

2017/151366

**Rechtbank van koophandel Antwerpen, afdeling Antwerpen**

Rechtbank van koophandel Antwerpen, afdeling Antwerpen.

Opening van het faillissement, dagvaarding, van: BIGARROO BVBA, MIDDELMOLENLAAN 175, 2100 DEURNE (ANTWERPEN).

Referentie: 20171305.

Datum faillissement: 21 december 2017.

Handelsactiviteit: overige detailhandel, niet in winkels en exclusief markt- en straathandel

Ondernemingsnummer: 0666.965.961

Curator: Mr VAN DOOSSELAERE THIERRY, JUSTITIESTRAAT 26, 2018 ANTWERPEN 1.

Voorlopige datum van staking van betaling: 21/12/2017

Datum neerlegging van de schuldvorderingen: binnen de termijn van dertig dagen te rekenen vanaf de datum van uitspraak van het vonnis in het Centraal Register Solvabiliteit via de site [www.regsol.be](http://www.regsol.be).

Neerlegging van het eerste proces-verbaal van de verificatie van de schuldvorderingen in het Centraal Register Solvabiliteit via de website [www.regsol.be](http://www.regsol.be): op 16 februari 2018.

De personen die zich persoonlijk zeker hebben gesteld voor de gefailleerde (zoals o.m. de personen die zich borg hebben gesteld) kunnen hiervan een verklaring ter griffie neerleggen (art. 72bis en 72ter Fail.W.).

Voor eensluidend uittreksel: De griffier, L. Boets

2017/151381

**Rechtbank van koophandel Antwerpen, afdeling Antwerpen**

Rechtbank van koophandel Antwerpen, afdeling Antwerpen.

Opening van het faillissement, dagvaarding, van: LAEVEREN WILLY HENRI IRMA, TURNHOUTSEBAAN 494/A1, 2970 SCHILDE, geboortedatum en -plaats: 21 augustus 1969 ANTWERPEN.

Referentie: 20171327.

Datum faillissement: 21 december 2017.

Handelsactiviteit: dakwerkzaamheden

Ondernemingsnummer: 0667.941.802

Curator: Mr VAN MECHELEN FRANCIS, MECHELSESTEENWEG 136, 2018 ANTWERPEN 1.

Voorlopige datum van staking van betaling: 21/12/2017

Datum neerlegging van de schuldvorderingen: binnen de termijn van dertig dagen te rekenen vanaf de datum van uitspraak van het vonnis in het Centraal Register Solvabiliteit via de site [www.regsol.be](http://www.regsol.be).

Neerlegging van het eerste proces-verbaal van de verificatie van de schuldvorderingen in het Centraal Register Solvabiliteit via de website [www.regsol.be](http://www.regsol.be): op 16 februari 2018.

De personen die zich persoonlijk zeker hebben gesteld voor de gefailleerde (zoals o.m. de personen die zich borg hebben gesteld) kunnen hiervan een verklaring ter griffie neerleggen (art. 72bis en 72ter Fail.W.).

Voor eensluidend uittreksel: De griffier, L. Boets

2017/151371

**Rechtbank van koophandel Antwerpen, afdeling Antwerpen**

Rechtbank van koophandel Antwerpen, afdeling Antwerpen.

Opening van het faillissement, dagvaarding, van: D2JINT BVBA, KRIJGSBAAN 20, 2660 HOBOKEN (ANTWERPEN).

Referentie: 20171333.

Datum faillissement: 21 december 2017.

Handelsactiviteit: andere drinkgelegenheden

Ondernemingsnummer: 0671.665.612

Curator: Mr VANDE CASTEELE BENJAMIN, ZAMENHOFLAAN 1, 2900 SCHOTEN.

Voorlopige datum van staking van betaling: 21/12/2017

Datum neerlegging van de schuldvorderingen: binnen de termijn van dertig dagen te rekenen vanaf de datum van uitspraak van het vonnis in het Centraal Register Solvabiliteit via de site [www.regsol.be](http://www.regsol.be).

Neerlegging van het eerste proces-verbaal van de verificatie van de schuldvorderingen in het Centraal Register Solvabiliteit via de website [www.regsol.be](http://www.regsol.be): op 16 februari 2018.

De personen die zich persoonlijk zeker hebben gesteld voor de gefailleerde (zoals o.m. de personen die zich borg hebben gesteld) kunnen hiervan een verklaring ter griffie neerleggen (art. 72bis en 72ter Fail.W.).

Voor eensluidend uittreksel: De griffier, L. Boets

2017/151398

**Rechtbank van koophandel Antwerpen, afdeling Antwerpen**

Rechtbank van koophandel Antwerpen, afdeling Antwerpen.

Opening van het faillissement, dagvaarding, van: ATZ DESIGN BVBA, KONING ALBERT II - LAAN 28/30/50, 1000 BRUSSEL-STAD.

Referentie: 20171317.

Datum faillissement: 21 december 2017.

Handelsactiviteit: CHAPEWERKEN

Ondernemingsnummer: 0806.933.793

Curator: Mr VAN IMPE BRUNO, GENERAAL SLINGENEYER-LAAN 107, 2100 DEURNE (ANTWERPEN).

Voorlopige datum van staking van betaling: 21/12/2017

Datum neerlegging van de schuldvorderingen: binnen de termijn van dertig dagen te rekenen vanaf de datum van uitspraak van het vonnis in het Centraal Register Solvabiliteit via de site [www.regsol.be](http://www.regsol.be).

Neerlegging van het eerste proces-verbaal van de verificatie van de schuldvorderingen in het Centraal Register Solvabiliteit via de website [www.regsol.be](http://www.regsol.be): op 16 februari 2018.

De personen die zich persoonlijk zeker hebben gesteld voor de gefailleerde (zoals o.m. de personen die zich borg hebben gesteld) kunnen hiervan een verklaring ter griffie neerleggen (art. 72bis en 72ter Fail.W.).

Voor eensluidend uittreksel: De griffier, L. Boets

2017/151390

**Rechtbank van koophandel Antwerpen, afdeling Antwerpen**

Rechtbank van koophandel Antwerpen, afdeling Antwerpen.

Opening van het faillissement, dagvaarding, van: CONSTRUCT SERVICE BVBA, GROTESTEENWEG 568, 2600 BERCHEM (ANTWERPEN).

Referentie: 20171311.

Datum faillissement: 21 december 2017.

Handelsactiviteit: uitvoeren van metsel- en voegwerken

Ondernemingsnummer: 0821.586.040

Curator: Mr VAN GOETHEM INGE, VERDUSSENSTRAAT 29, 2018 ANTWERPEN 1.

Voorlopige datum van staking van betaling: 21/12/2017

Datum neerlegging van de schuldvorderingen: binnen de termijn van dertig dagen te rekenen vanaf de datum van uitspraak van het vonnis in het Centraal Register Solvabiliteit via de site [www.regsol.be](http://www.regsol.be).

Neerlegging van het eerste proces-verbaal van de verificatie van de schuldvorderingen in het Centraal Register Solvabiliteit via de website [www.regsol.be](http://www.regsol.be): op 16 februari 2018.

De personen die zich persoonlijk zeker hebben gesteld voor de gefailleerde (zoals o.m. de personen die zich borg hebben gesteld) kunnen hiervan een verklaring ter griffie neerleggen (art. 72bis en 72ter Fail.W.).

Voor eensluidend uittreksel: De griffier, L. Boets

2017/151383

**Rechtbank van koophandel Antwerpen, afdeling Antwerpen**

Rechtbank van koophandel Antwerpen, afdeling Antwerpen.

Opening van het faillissement, op aangifte (bekentenis) (art. 11 FW), van: CROONEN HOLDING BVBA, DRIJHOEKDREEF34 34, 2970 SCHILDE.

Referentie: 20171296.

Datum faillissement: 21 december 2017.

Handelsactiviteit: holding

Ondernemingsnummer: 0826.611.531

Curator: Mr WILKIN GREGORY, BRITSELEI 76, 2000 ANTWERPEN 1.

Voorlopige datum van staking van betaling: 21/12/2017

Datum neerlegging van de schuldvorderingen: binnen de termijn van dertig dagen te rekenen vanaf de datum van uitspraak van het vonnis in het Centraal Register Solvabiliteit via de site [www.regsol.be](http://www.regsol.be).

Neerlegging van het eerste proces-verbaal van de verificatie van de schuldvorderingen in het Centraal Register Solvabiliteit via de website [www.regsol.be](http://www.regsol.be): op 16 februari 2018.

De personen die zich persoonlijk zeker hebben gesteld voor de gefailleerde (zoals o.m. de personen die zich borg hebben gesteld) kunnen hiervan een verklaring ter griffie neerleggen (art. 72bis en 72ter Fail.W.).

Voor eensluidend uittreksel: De griffier, L. Boets

2017/151361

**Rechtbank van koophandel Antwerpen, afdeling Antwerpen**

Rechtbank van koophandel Antwerpen, afdeling Antwerpen.

Opening van het faillissement, dagvaarding, van: BARTBOLH BVBA, DE KEYSERLEI 5/58, 2018 ANTWERPEN 1.

Referentie: 20171316.

Datum faillissement: 21 december 2017.

Handelsactiviteit: loodgieterswerk

Ondernemingsnummer: 0842.158.849

Curator: Mr VAN IMPE BRUNO, GENERAAL SLINGENEYER-LAAN 107, 2100 DEURNE (ANTWERPEN).

Voorlopige datum van staking van betaling: 21/12/2017

Datum neerlegging van de schuldvorderingen: binnen de termijn van dertig dagen te rekenen vanaf de datum van uitspraak van het vonnis in het Centraal Register Solvabiliteit via de site [www.regsol.be](http://www.regsol.be).

Neerlegging van het eerste proces-verbaal van de verificatie van de schuldvorderingen in het Centraal Register Solvabiliteit via de website [www.regsol.be](http://www.regsol.be): op 16 februari 2018.

De personen die zich persoonlijk zeker hebben gesteld voor de gefailleerde (zoals o.m. de personen die zich borg hebben gesteld) kunnen hiervan een verklaring ter griffie neerleggen (art. 72bis en 72ter Fail.W.).

Voor eensluidend uittreksel: De griffier, L. Boets

2017/151389

**Rechtbank van koophandel Antwerpen, afdeling Antwerpen**

Rechtbank van koophandel Antwerpen, afdeling Antwerpen.

Opening van het faillissement, dagvaarding, van: LAMBRECHTS GLENN JULIA FRANCOIS, GRANVELLELAAN 8 BUS GELO, 2150 BORSBEEK (ANTW.).

Referentie: 20171308.

Datum faillissement: 21 december 2017.

Handelsactiviteit: eetgelegenheden met beperkte bediening

Ondernemingsnummer: 0845.410.032

Curator: Mr VAN DER SCHUEREN CHRIS, LANGE NIEUWSTRAAT 47, 2000 ANTWERPEN 1.

Voorlopige datum van staking van betaling: 21/12/2017

Datum neerlegging van de schuldvorderingen: binnen de termijn van dertig dagen te rekenen vanaf de datum van uitspraak van het vonnis in het Centraal Register Solvabiliteit via de site [www.regsol.be](http://www.regsol.be).

Neerlegging van het eerste proces-verbaal van de verificatie van de schuldvorderingen in het Centraal Register Solvabiliteit via de website [www.regsol.be](http://www.regsol.be): op 16 februari 2018.

De personen die zich persoonlijk zeker hebben gesteld voor de gefailleerde (zoals o.m. de personen die zich borg hebben gesteld) kunnen hiervan een verklaring ter griffie neerleggen (art. 72bis en 72ter Fail.W.).

Voor eensluidend uittreksel: De griffier, L. Boets

2017/151378

**Rechtbank van koophandel Antwerpen, afdeling Antwerpen**

Rechtbank van koophandel Antwerpen, afdeling Antwerpen.

Opening van het faillissement, dagvaarding, van: WADIFY BVBA, LAMORINIËRESTRAAT 161, 2018 ANTWERPEN 1.

Referentie: 20171313.

Datum faillissement: 21 december 2017.

Handelsactiviteit: reclamebureau

Ondernemingsnummer: 0846.678.851

Curator: Mr VANHOUCKE GUY, ANSELMOSTRAAT 2, 2018 ANTWERPEN 1.

Voorlopige datum van staking van betaling: 21/12/2017

Datum neerlegging van de schuldvorderingen: binnen de termijn van dertig dagen te rekenen vanaf de datum van uitspraak van het vonnis in het Centraal Register Solvabiliteit via de site [www.regsol.be](http://www.regsol.be).

Neerlegging van het eerste proces-verbaal van de verificatie van de schuldvorderingen in het Centraal Register Solvabiliteit via de website [www.regsol.be](http://www.regsol.be): op 16 februari 2018.

De personen die zich persoonlijk zeker hebben gesteld voor de gefailleerde (zoals o.m. de personen die zich borg hebben gesteld) kunnen hiervan een verklaring ter griffie neerleggen (art. 72bis en 72ter Fail.W.).

Voor eensluidend uittreksel: De griffier, L. Boets

2017/151385

**Rechtbank van koophandel Antwerpen, afdeling Antwerpen**

Rechtbank van koophandel Antwerpen, afdeling Antwerpen.

Opening van het faillissement, dagvaarding, van: ONUFREI BOGDAN GHEORGHITA, FRANS HALSPLEIN 15/1, 2000 ANTWERPEN 1, geboortedatum en -plaats: 23 april 1990 MARGINEA (ROEMENIË).

Referentie: 20171332.

Datum faillissement: 21 december 2017.

Handelsactiviteit: overige bouwinstallatie

Ondernemingsnummer: 0847.100.307

Curator: Mr VAN MOORLEGHEM STEPHANE, MECHELSE-STEENWEG 271, 2018 ANTWERPEN 1.

Voorlopige datum van staking van betaling: 21/12/2017

Datum neerlegging van de schuldvorderingen: binnen de termijn van dertig dagen te rekenen vanaf de datum van uitspraak van het vonnis in het Centraal Register Solvabiliteit via de site [www.regsol.be](http://www.regsol.be).

Neerlegging van het eerste proces-verbaal van de verificatie van de schuldvorderingen in het Centraal Register Solvabiliteit via de website [www.regsol.be](http://www.regsol.be): op 16 februari 2018.

De personen die zich persoonlijk zeker hebben gesteld voor de gefailleerde (zoals o.m. de personen die zich borg hebben gesteld) kunnen hiervan een verklaring ter griffie neerleggen (art. 72bis en 72ter Fail.W.).

Voor eensluidend uittreksel: De griffier, L. Boets

2017/151376

**Rechtbank van koophandel Antwerpen, afdeling Antwerpen**

Rechtbank van koophandel Antwerpen, afdeling Antwerpen.

Opening van het faillissement, dagvaarding, van: PARIS MODE BVBA, MUIZENSTRAAT 15, 2060 ANTWERPEN 6.

Referentie: 20171318.

Datum faillissement: 21 december 2017.

Handelsactiviteit: handelsbemiddeling in textiel, kleding, bont, schoeisel en lederwaren

Ondernemingsnummer: 0847.910.751

Curator: Mr VAN IMPE BRUNO, GENERAAL SLINGENEYER-LAAN 107, 2100 DEURNE (ANTWERPEN).

Voorlopige datum van staking van betaling: 21/12/2017

Datum neerlegging van de schuldvorderingen: binnen de termijn van dertig dagen te rekenen vanaf de datum van uitspraak van het vonnis in het Centraal Register Solvabiliteit via de site [www.regsol.be](http://www.regsol.be).

Neerlegging van het eerste proces-verbaal van de verificatie van de schuldvorderingen in het Centraal Register Solvabiliteit via de website [www.regsol.be](http://www.regsol.be): op 16 februari 2018.

De personen die zich persoonlijk zeker hebben gesteld voor de gefailleerde (zoals o.m. de personen die zich borg hebben gesteld) kunnen hiervan een verklaring ter griffie neerleggen (art. 72bis en 72ter Fail.W.).

Voor eensluidend uittreksel: De griffier, L. Boets

2017/151391

**Rechtbank van koophandel Antwerpen, afdeling Antwerpen**

Rechtbank van koophandel Antwerpen, afdeling Antwerpen.

Opening van het faillissement, dagvaarding, van: BARSEL BVBA, RUE VITOSHA 23, 7851 VODISTA - BULGARIJE.

Referentie: 20171321.

Datum faillissement: 21 december 2017.

Handelsactiviteit: eetgelegenheden met volledige bediening

Ondernemingsnummer: 0848.447.221

Curator: Mr VANHOUCKE GUY, ANSELMOSTRAAT 2, 2018 ANTWERPEN 1.

Voorlopige datum van staking van betaling: 21/12/2017

Datum neerlegging van de schuldvorderingen: binnen de termijn van dertig dagen te rekenen vanaf de datum van uitspraak van het vonnis in het Centraal Register Solvabiliteit via de site [www.regsol.be](http://www.regsol.be).

Neerlegging van het eerste proces-verbaal van de verificatie van de schuldvorderingen in het Centraal Register Solvabiliteit via de website [www.regsol.be](http://www.regsol.be): op 16 februari 2018.

De personen die zich persoonlijk zeker hebben gesteld voor de gefailleerde (zoals o.m. de personen die zich borg hebben gesteld) kunnen hiervan een verklaring ter griffie neerleggen (art. 72bis en 72ter Fail.W.).

Voor eensluidend uittreksel: De griffier, L. Boets

2017/151386

**Rechtbank van koophandel Antwerpen, afdeling Antwerpen**

Rechtbank van koophandel Antwerpen, afdeling Antwerpen.

Opening van het faillissement, dagvaarding, van: F.T.K. WORLD-WIDE MFG BVBA, SCHUPSTRAAT 9-11 BUS 75, 2018 ANTWERPEN 1.

Referentie: 20171334.

Datum faillissement: 21 december 2017.

Handelsactiviteit: groothandel in diamant en andere edelstenen

Ondernemingsnummer: 0866.077.960

Curatoren: Mr DE ROY FRANS, PALEISSTRAAT 47, 2018 ANTWERPEN 1; Mr GOOSSENS BENNY, MARKTPLEIN 22, 2110 WIJNEGEM.

Voorlopige datum van staking van betaling: 21/12/2017

Datum neerlegging van de schuldvorderingen: binnen de termijn van dertig dagen te rekenen vanaf de datum van uitspraak van het vonnis in het Centraal Register Solvabiliteit via de site [www.regsol.be](http://www.regsol.be).

Neerlegging van het eerste proces-verbaal van de verificatie van de schuldvorderingen in het Centraal Register Solvabiliteit via de website [www.regsol.be](http://www.regsol.be): op 16 februari 2018.

De personen die zich persoonlijk zeker hebben gesteld voor de gefailleerde (zoals o.m. de personen die zich borg hebben gesteld) kunnen hiervan een verklaring ter griffie neerleggen (art. 72bis en 72ter Fail.W.).

Voor eensluidend uittreksel: De griffier, L. Boets

2017/151399

**Rechtbank van koophandel Antwerpen, afdeling Antwerpen**

Rechtbank van koophandel Antwerpen, afdeling Antwerpen.

Opening van het faillissement, dagvaarding, van: THE GAME DEPOT BVBA, VERLATSTRAAT 1/8, 2000 ANTWERPEN 1.

Referentie: 20171309.

Datum faillissement: 21 december 2017.

Handelsactiviteit: detailhandel in elektrische huishoudapparaten in gespecialiseerde winkels

Ondernemingsnummer: 0867.436.257

Curator: Mr VAN DER SCHUEREN CHRIS, LANGE NIEUW-STRAAT 47, 2000 ANTWERPEN 1.

Voorlopige datum van staking van betaling: 21/12/2017

Datum neerlegging van de schuldvorderingen: binnen de termijn van dertig dagen te rekenen vanaf de datum van uitspraak van het vonnis in het Centraal Register Solvabiliteit via de site [www.regsol.be](http://www.regsol.be).

Neerlegging van het eerste proces-verbaal van de verificatie van de schuldvorderingen in het Centraal Register Solvabiliteit via de website [www.regsol.be](http://www.regsol.be): op 16 februari 2018.

De personen die zich persoonlijk zeker hebben gesteld voor de gefailleerde (zoals o.m. de personen die zich borg hebben gesteld) kunnen hiervan een verklaring ter griffie neerleggen (art. 72bis en 72ter Fail.W.).

Voor eensluidend uittreksel: De griffier, L. Boets

2017/151379

#### Rechtbank van koophandel Antwerpen, afdeling Antwerpen

Rechtbank van koophandel Antwerpen, afdeling Antwerpen.

Opening van het faillissement, dagvaarding, van: MO-LEE BVBA, ABDIJSTRAAT 249, 2020 ANTWERPEN 2.

Referentie: 20171329.

Datum faillissement: 21 december 2017.

Handelsactiviteit: groothandel in ijzerwaren

Ondernemingsnummer: 0889.234.533

Curator: Mr VAN MEENSEL ERIC, PALEISSTRAAT 12-14, 2018 ANTWERPEN 1.

Voorlopige datum van staking van betaling: 21/12/2017

Datum neerlegging van de schuldvorderingen: binnen de termijn van dertig dagen te rekenen vanaf de datum van uitspraak van het vonnis in het Centraal Register Solvabiliteit via de site [www.regsol.be](http://www.regsol.be).

Neerlegging van het eerste proces-verbaal van de verificatie van de schuldvorderingen in het Centraal Register Solvabiliteit via de website [www.regsol.be](http://www.regsol.be): op 16 februari 2018.

De personen die zich persoonlijk zeker hebben gesteld voor de gefailleerde (zoals o.m. de personen die zich borg hebben gesteld) kunnen hiervan een verklaring ter griffie neerleggen (art. 72bis en 72ter Fail.W.).

Voor eensluidend uittreksel: De griffier, L. Boets

2017/151372

#### Rechtbank van koophandel Antwerpen, afdeling Antwerpen

Rechtbank van koophandel Antwerpen, afdeling Antwerpen.

Opening van het faillissement, op aangifte (bekentenis) (art. 11 FW), van: LB ENGINEERING BVBA, FRANKLIN ROOSEVELT-PLAATS 12/21, 2060 ANTWERPEN 6.

Referentie: 20171300.

Datum faillissement: 21 december 2017.

Handelsactiviteit: tussenpersoon in de handel

Ondernemingsnummer: 0890.488.506

Curator: Mr VERMEERSCH NATHALIE, PLANTINKAAI 10/21, 2000 ANTWERPEN 1.

Voorlopige datum van staking van betaling: 21/12/2017

Datum neerlegging van de schuldvorderingen: binnen de termijn van dertig dagen te rekenen vanaf de datum van uitspraak van het vonnis in het Centraal Register Solvabiliteit via de site [www.regsol.be](http://www.regsol.be).

Neerlegging van het eerste proces-verbaal van de verificatie van de schuldvorderingen in het Centraal Register Solvabiliteit via de website [www.regsol.be](http://www.regsol.be): op 16 februari 2018.

De personen die zich persoonlijk zeker hebben gesteld voor de gefailleerde (zoals o.m. de personen die zich borg hebben gesteld) kunnen hiervan een verklaring ter griffie neerleggen (art. 72bis en 72ter Fail.W.).

Voor eensluidend uittreksel: De griffier, L. Boets

2017/151365

#### Rechtbank van koophandel Antwerpen, afdeling Antwerpen

Rechtbank van koophandel Antwerpen, afdeling Antwerpen.

Opening van het faillissement, dagvaarding, van: VERCAMMEN PATRICK GEORGES, KELDERSTRAAT 9, 2000 ANTWERPEN 1, geboortedatum en -plaats: 10 januari 1972 DEURNE.

Referentie: 20171307.

Datum faillissement: 21 december 2017.

Handelsactiviteit: installatie van verwarming, klimaatregeling en ventilatie

Ondernemingsnummer: 0898.236.133

Curator: Mr VAN DER HOFSTADT SERGE, JAN VAN RIJSWIJCK-LAAN 1-3, 2018 ANTWERPEN 1.

Voorlopige datum van staking van betaling: 21/12/2017

Datum neerlegging van de schuldvorderingen: binnen de termijn van dertig dagen te rekenen vanaf de datum van uitspraak van het vonnis in het Centraal Register Solvabiliteit via de site [www.regsol.be](http://www.regsol.be).

Neerlegging van het eerste proces-verbaal van de verificatie van de schuldvorderingen in het Centraal Register Solvabiliteit via de website [www.regsol.be](http://www.regsol.be): op 16 februari 2018.

De personen die zich persoonlijk zeker hebben gesteld voor de gefailleerde (zoals o.m. de personen die zich borg hebben gesteld) kunnen hiervan een verklaring ter griffie neerleggen (art. 72bis en 72ter Fail.W.).

Voor eensluidend uittreksel: De griffier, L. Boets

2017/151377

#### Tribunal de commerce de Liège, division Arlon

Tribunal de commerce de Liège, division Arlon.

Ouverture de la faillite, sur aveu, de: PLUMVISIONS SPRL, AU-DESSUS DU RABAIS 135, 6760 VIRTON.

Référence : 20170057.

Date de faillite : 20 décembre 2017.

Activité commerciale : AGENCE DE PUBLICITE

Dénomination commerciale : PLUMVISIONS SPRL

Siège d'exploitation : AU DESSUS DE RABAIS 135, 6760 VIRTON

Numéro d'entreprise : 0884.809.551

Curateur : GERARD CATHERINE, AVENUE DE LA CHAMBER-LAINE, 22, 6760 VIRTON.

Dépôt des créances : dans le délai de trente jours à dater du prononcé du jugement dans le Registre Central de la Solvabilité via le site [www.regsol.be](http://www.regsol.be).

Dépôt dans le Registre Central de la Solvabilité via le site [www.regsol.be](http://www.regsol.be) du premier procès-verbal de vérification des créances : le 16 février 2017.

Pour extrait conforme : Le greffier, C.CREMER

2017/151145

#### Tribunal de commerce du Hainaut, division Charleroi

Tribunal de commerce du Hainaut, division Charleroi.

Ouverture de la faillite, sur citation, de: SPOTO FABRICE, RUE GRIMARD, 104, 6061 MONTIGNIES-SUR-SAMBRE, date et lieu de naissance : 29 mai 1972 CHARLEROI.

Référence : 20170307.

Date de faillite : 19 décembre 2017.

Numéro d'entreprise : 0660.448.848

Curateur : GILLAIN ALEXANDRE, RUE BASSLE 13, 6000 CHARLEROI.

Date provisoire de cessation de paiement : 19/12/2017

Dépôt des créances : dans le délai de trente jours à dater du prononcé du jugement dans le Registre Central de la Solvabilité via le site [www.regsol.be](http://www.regsol.be).

Dépôt dans le Registre Central de la Solvabilité via le site [www.regsol.be](http://www.regsol.be) du premier procès-verbal de vérification des créances : le 15 février 2018.

Pour extrait conforme : Le greffier, Marie-Bernadette Painblanc  
2017/150953

#### Rechtbank van koophandel Gent, afdeling Dendermonde

Rechtbank van koophandel Gent, afdeling Dendermonde.

Opening van het faillissement, op aangifte (bekentenis) (art. 11 FW), van: SOLAR-PLUS ENERGY BVBA, VALERIUS DE SAEDELEERSTRAAT 97/C, 9300 AALST.

Referentie: 20170591.

Datum faillissement: 21 december 2017.

Handelsactiviteit: plaatsen en electrowerken rond photovoltaïsche systemen

Ondernemingsnummer: 0826.247.186

Curator: Mr GHYSENS MARC, KEIZERPLEIN 46, 9300 AALST.

Voorlopige datum van staking van betaling: 31/12/2016

Datum neerlegging van de schuldvorderingen: binnen de termijn van dertig dagen te rekenen vanaf de datum van uitspraak van het vonnis in het Centraal Register Solvabiliteit via de site [www.regsol.be](http://www.regsol.be).

Neerlegging van het eerste proces-verbaal van de verificatie van de schuldvorderingen in het Centraal Register Solvabiliteit via de website [www.regsol.be](http://www.regsol.be): op 2 februari 2018.

De personen die zich persoonlijk zeker hebben gesteld voor de gefailleerde (zoals o.m. de personen die zich borg hebben gesteld) kunnen hiervan een verklaring ter griffie neerleggen (art. 72bis en 72ter Fail.W.).

Voor eensluidend uittreksel: De Griffier, K. Blanckaert.

2017/151295

#### Rechtbank van koophandel Antwerpen, afdeling Hasselt

Rechtbank van koophandel Antwerpen, afdeling Hasselt.

Opening van het faillissement, dagvaarding, van: RUTAN IMPORT EXPORT BVBA, VREYSHORRING 21 B 101, 3920 LOMMEL.

Referentie: 20170390.

Datum faillissement: 21 december 2017.

Ondernemingsnummer: 0655.824.423

Curator: Mr BUSSERS PATRICK, VISSERIJSTRAAT, 4, 3590 DIEPENBEEK.

Voorlopige datum van staking van betaling: 21/12/2017

Datum neerlegging van de schuldvorderingen: binnen de termijn van dertig dagen te rekenen vanaf de datum van uitspraak van het vonnis in het Centraal Register Solvabiliteit via de site [www.regsol.be](http://www.regsol.be).

Neerlegging van het eerste proces-verbaal van de verificatie van de schuldvorderingen in het Centraal Register Solvabiliteit via de website [www.regsol.be](http://www.regsol.be): op 1 februari 2018.

De personen die zich persoonlijk zeker hebben gesteld voor de gefailleerde (zoals o.m. de personen die zich borg hebben gesteld) kunnen hiervan een verklaring ter griffie neerleggen (art. 72bis en 72ter Fail.W.).

Voor eensluidend uittreksel: Ilse MANSHOVEN

2017/151266

#### Rechtbank van koophandel Antwerpen, afdeling Hasselt

Rechtbank van koophandel Antwerpen, afdeling Hasselt.

Opening van het faillissement, op aangifte (bekentenis) (art. 11 FW), van: VAN FRAUSEM KRISTEL, BINNENVAARTSTRAAT 60, 3530 HOUTHALEN, geboortedatum en -plaats: 30 mei 1986 REET.

Referentie: 20170386.

Datum faillissement: 21 december 2017.

Handelsactiviteit: Dienstverlening hotel met shop

Ondernemingsnummer: 0664.866.506

Curator: Mr BUSSERS PATRICK, VISSERIJSTRAAT, 4, 3590 DIEPENBEEK.

Voorlopige datum van staking van betaling: 21/06/2017

Datum neerlegging van de schuldvorderingen: binnen de termijn van dertig dagen te rekenen vanaf de datum van uitspraak van het vonnis in het Centraal Register Solvabiliteit via de site [www.regsol.be](http://www.regsol.be).

Neerlegging van het eerste proces-verbaal van de verificatie van de schuldvorderingen in het Centraal Register Solvabiliteit via de website [www.regsol.be](http://www.regsol.be): op 1 februari 2018.

De personen die zich persoonlijk zeker hebben gesteld voor de gefailleerde (zoals o.m. de personen die zich borg hebben gesteld) kunnen hiervan een verklaring ter griffie neerleggen (art. 72bis en 72ter Fail.W.).

Voor eensluidend uittreksel: Ilse MANSHOVEN

2017/151262

#### Rechtbank van koophandel Antwerpen, afdeling Hasselt

Rechtbank van koophandel Antwerpen, afdeling Hasselt.

Opening van het faillissement, op aangifte (bekentenis) (art. 11 FW), van: BATO PROJECTONTWIKKELING NV, KAULILLERWEG 96, 3990 PEER.

Referentie: 20170388.

Datum faillissement: 21 december 2017.

Handelsactiviteit: Bouw/projectontwikkeling

Ondernemingsnummer: 0810.800.729

Curator: Mr BUSSERS PATRICK, VISSERIJSTRAAT, 4, 3590 DIEPENBEEK.

Voorlopige datum van staking van betaling: 19/12/2017

Datum neerlegging van de schuldvorderingen: binnen de termijn van dertig dagen te rekenen vanaf de datum van uitspraak van het vonnis in het Centraal Register Solvabiliteit via de site [www.regsol.be](http://www.regsol.be).

Neerlegging van het eerste proces-verbaal van de verificatie van de schuldvorderingen in het Centraal Register Solvabiliteit via de website [www.regsol.be](http://www.regsol.be): op 1 februari 2018.

De personen die zich persoonlijk zeker hebben gesteld voor de gefailleerde (zoals o.m. de personen die zich borg hebben gesteld) kunnen hiervan een verklaring ter griffie neerleggen (art. 72bis en 72ter Fail.W.).

Voor eensluidend uittreksel: Ilse MANSHOVEN

2017/151264

#### Rechtbank van koophandel Antwerpen, afdeling Hasselt

Rechtbank van koophandel Antwerpen, afdeling Hasselt.

Opening van het faillissement, dagvaarding, van: DILI BEAUTY BVBA, DE SCHIERVELLAAN 2A, 3500 HASSELT.

Referentie: 20170389.

Datum faillissement: 21 december 2017.

Ondernemingsnummer: 0828.069.006

Curator: Mr BUSSERS PATRICK, VISSERIJSTRAAT, 4, 3590 DIEPENBEEK.

Voorlopige datum van staking van betaling: 21/12/2017

Datum neerlegging van de schuldvorderingen: binnen de termijn van dertig dagen te rekenen vanaf de datum van uitspraak van het vonnis in het Centraal Register Solvabiliteit via de site [www.regsol.be](http://www.regsol.be).

Neerlegging van het eerste proces-verbaal van de verificatie van de schuldvorderingen in het Centraal Register Solvabiliteit via de website [www.regsol.be](http://www.regsol.be): op 1 februari 2018.

De personen die zich persoonlijk zeker hebben gesteld voor de gefailleerde (zoals o.m. de personen die zich borg hebben gesteld) kunnen hiervan een verklaring ter griffie neerleggen (art. 72bis en 72ter Fail.W.).

Voor eensluidend uittreksel: Ilse MANSHOVEN

2017/151265

#### Rechtbank van koophandel Antwerpen, afdeling Hasselt

Rechtbank van koophandel Antwerpen, afdeling Hasselt.

Opening van het faillissement, op aangifte (bekentenis) (art. 11 FW), van: LVK BIOMEDICAL CONSULTING BVBA, SLINKERSTRAAT 32, 3920 LOMMEL.

Referentie: 20170387.

Datum faillissement: 21 december 2017.

Handelsactiviteit: Consulting

Ondernemingsnummer: 0878.293.626

Curator: Mr BUSSERS PATRICK, VISSERIJSTRAAT, 4, 3590 DIEPENBEEK.

Voorlopige datum van staking van betaling: 08/12/2017

Datum neerlegging van de schuldvorderingen: binnen de termijn van dertig dagen te rekenen vanaf de datum van uitspraak van het vonnis in het Centraal Register Solvabiliteit via de site [www.regsol.be](http://www.regsol.be).

Neerlegging van het eerste proces-verbaal van de verificatie van de schuldvorderingen in het Centraal Register Solvabiliteit via de website [www.regsol.be](http://www.regsol.be): op 1 februari 2018.

De personen die zich persoonlijk zeker hebben gesteld voor de gefailleerde (zoals o.m. de personen die zich borg hebben gesteld) kunnen hiervan een verklaring ter griffie neerleggen (art. 72bis en 72ter Fail.W.).

Voor eensluidend uittreksel: Ilse MANSHOVEN

2017/151263

#### Rechtbank van koophandel Gent, afdeling Kortrijk

Rechtbank van koophandel Gent, afdeling Kortrijk.

Opening van het faillissement, op aangifte (bekentenis) (art. 11 FW), van: VAN HECKE GUNTER, GROENDREEF 19 B 2, 9160 LOKEREN, geboortedatum en -plaats: 17 mei 1964 LOKEREN.

Referentie: 20170304.

Datum faillissement: 21 december 2017.

Handelsactiviteit: Venoot van de Comm. V. Van Hecke & Co

Curator: Mr DEWAELE PIETER, GROENINGESTRAAT 33, 8500 KORTRIJK.

Voorlopige datum van staking van betaling: 21/12/2017

Datum neerlegging van de schuldvorderingen: binnen de termijn van dertig dagen te rekenen vanaf de datum van uitspraak van het vonnis in het Centraal Register Solvabiliteit via de site [www.regsol.be](http://www.regsol.be).

Neerlegging van het eerste proces-verbaal van de verificatie van de schuldvorderingen in het Centraal Register Solvabiliteit via de website [www.regsol.be](http://www.regsol.be): op 7 februari 2018.

De personen die zich persoonlijk zeker hebben gesteld voor de gefailleerde (zoals o.m. de personen die zich borg hebben gesteld) kunnen hiervan een verklaring ter griffie neerleggen (art. 72bis en 72ter Fail.W.).

Voor eensluidend uittreksel: De Griffier, L. Nolf.

2017/151431

#### Rechtbank van koophandel Gent, afdeling Kortrijk

Rechtbank van koophandel Gent, afdeling Kortrijk.

Opening van het faillissement, op aangifte (bekentenis) (art. 11 FW), van: VAN WAEYENBERGHE STEPHAN BVBA, ACACIALAAN 80, 8530 HARELBEKE.

Referentie: 20170305.

Datum faillissement: 21 december 2017.

Handelsactiviteit: Sanitaire werkzaamheden

Ondernemingsnummer: 0644.990.810

Curator: Mr DECALUWE KELLY, DEKEN CAMERLYNCKLAAN 85, 8500 KORTRIJK.

Voorlopige datum van staking van betaling: 21/12/2017

Datum neerlegging van de schuldvorderingen: binnen de termijn van dertig dagen te rekenen vanaf de datum van uitspraak van het vonnis in het Centraal Register Solvabiliteit via de site [www.regsol.be](http://www.regsol.be).

Neerlegging van het eerste proces-verbaal van de verificatie van de schuldvorderingen in het Centraal Register Solvabiliteit via de website [www.regsol.be](http://www.regsol.be): op 7 februari 2018.

De personen die zich persoonlijk zeker hebben gesteld voor de gefailleerde (zoals o.m. de personen die zich borg hebben gesteld) kunnen hiervan een verklaring ter griffie neerleggen (art. 72bis en 72ter Fail.W.).

Voor eensluidend uittreksel: De Griffier, L. Nolf.

2017/151432

#### Tribunal de commerce du Brabant Wallon

Tribunal de commerce du Brabant wallon.

Ouverture de la faillite, sur citation, de : KOVACSICS ANTHONY, LASZIO, HENRI, FRANCOIS, CLAUDE, CHAUSSEE DE WAVRE 274, 1390 GREZ-DOICEAU, date et lieu de naissance : 20 octobre 1977 SCHAERBEECK.

Référence : 20170381.

Date de faillite : 18 décembre 2017.

Dénomination commerciale : GLOBAL CONCEPTION

Numéro d'entreprise : 0839.459.873

Curateur : CHARDON CHRISTOPHE, AVENUE DU CENTENAIRE 120, 1400 NIVELLES.

Dépôt des créances : dans le délai de trente jours à dater du prononcé du jugement dans le Registre Central de la Solvabilité via le site [www.regsol.be](http://www.regsol.be).

Dépôt dans le Registre Central de la Solvabilité via le site [www.regsol.be](http://www.regsol.be) du premier procès-verbal de vérification des créances : le 29 janvier 2018.

Pour extrait conforme : la greffière en chef, P. Fourneau

2017/150481



**Tribunal de commerce du Hainaut, division Tournai**

Tribunal de commerce du Hainaut, division Tournai.

Ouverture de la faillite, sur aveu, de : DIRECTVERKOOP.COM SA, RUE DES MOULINS 76/2, 7700 MOUSCRON.

Référence : 20170196.

Date de faillite : 21 décembre 2017.

Activité commerciale : création de portails internet

Numéro d'entreprise : 0526.956.755

Curateur : MERCIER OLIVIER, RUE DES VILLAS 6, 7700 MOUSCRON.

Date provisoire de cessation de paiement : 21/12/2017

Dépôt des créances : dans le délai de trente jours à dater du prononcé du jugement dans le Registre Central de la Solvabilité via le site [www.regsol.be](http://www.regsol.be).

Dépôt dans le Registre Central de la Solvabilité via le site [www.regsol.be](http://www.regsol.be) du premier procès-verbal de vérification des créances : le 10 février 2018.

Pour extrait conforme : Le Greffier, S. GUERET

2017/151442

**Tribunal de commerce du Hainaut, division Tournai**

Tribunal de commerce du Hainaut, division Tournai.

Ouverture de la faillite, sur citation, de : DETEC TOITURE SPRL, RUE DU BREUCQ 80, 7822 MESLIN-L'ÉVEQUE.

Référence : 20170197.

Date de faillite : 19 décembre 2017.

Activité commerciale : entreprise de menuiserie-couvreur

Numéro d'entreprise : 0859.569.755

Curateur : LAVENS MATHIEU, AVENUE DE MAIRE 8, 7500 TOURNAI.

Date provisoire de cessation de paiement : 19/12/2017

Dépôt des créances : dans le délai de trente jours à dater du prononcé du jugement dans le Registre Central de la Solvabilité via le site [www.regsol.be](http://www.regsol.be).

Dépôt dans le Registre Central de la Solvabilité via le site [www.regsol.be](http://www.regsol.be) du premier procès-verbal de vérification des créances : le 8 février 2018.

Pour extrait conforme : Le Greffier, F. LIETARD

2017/151445

**Tribunal de commerce de Liège, division Verviers**

Tribunal de commerce de Liège, division Verviers.

Ouverture de la faillite, sur aveu, de : DEVIL'S SOCCER SPRL, RUE DE LIMBOURG 31, 4800 VERVIERS.

Référence : 20170156.

Date de faillite : 20 décembre 2017.

Activité commerciale : Gestion d'installations sportives

Numéro d'entreprise : 0633.677.046

Curateur : DEFRANCE PIERRE-ERIC, RUE DES MARTYRS 24, 4800 VERVIERS.

Dépôt des créances : dans le délai de trente jours à dater du prononcé du jugement dans le Registre Central de la Solvabilité via le site [www.regsol.be](http://www.regsol.be).

Dépôt dans le Registre Central de la Solvabilité via le site [www.regsol.be](http://www.regsol.be) du premier procès-verbal de vérification des créances : le 20 février 2018.

Pour extrait conforme : Alexandra RUMORO, greffier

2017/151140

**Tribunal de commerce de Liège, division Verviers**

Tribunal de commerce de Liège, division Verviers.

Ouverture de la faillite, sur citation, de : VERHAIVEN MARIE-LAURENCE, RUE DE BEUSDAEL 6, 4851 GEMMENICH, date et lieu de naissance : 24 septembre 1976 HERMALLE-SOUS-ARGENTEAU.

Référence : 20170154.

Date de faillite : 20 décembre 2017.

Numéro d'entreprise : 0846.127.634

Curateur : BAIVIER JEAN, RUE DES MARTYRS 38, 4800 VERVIERS.

Dépôt des créances : dans le délai de trente jours à dater du prononcé du jugement dans le Registre Central de la Solvabilité via le site [www.regsol.be](http://www.regsol.be).

Dépôt dans le Registre Central de la Solvabilité via le site [www.regsol.be](http://www.regsol.be) du premier procès-verbal de vérification des créances : le 20 février 2018.

Pour extrait conforme : Alexandra RUMORO, greffier

2017/151138

**Tribunal de commerce de Liège, division Verviers**

Tribunal de commerce de Liège, division Verviers.

Ouverture de la faillite, sur citation, de : AKERCHAOU MY, EL FAGNE 36/22, 4860 PEPINSTER, date de naissance : 23 mai 1967.

Référence : 20170155.

Date de faillite : 20 décembre 2017.

Numéro d'entreprise : 0866.845.745

Curateur : BARTHELEMY YVES, PLACE DE ROME 12, 4960 MALMEDY.

Dépôt des créances : dans le délai de trente jours à dater du prononcé du jugement dans le Registre Central de la Solvabilité via le site [www.regsol.be](http://www.regsol.be).

Dépôt dans le Registre Central de la Solvabilité via le site [www.regsol.be](http://www.regsol.be) du premier procès-verbal de vérification des créances : le 20 février 2018.

Pour extrait conforme : Alexandra RUMORO, greffier

2017/151139

**Handelsgericht Eupen**

Handelsgericht EUPEN.

Konkurseröffnung auf Ladung von/der: CARGO HOLZ PGMBH, JUDENSTRASSE 47, 4700 EUPEN.

Aktenzeichen: 20170024.

Urteil vom: 21 Dezember 2017.

ZUD Nr: 0421.926.838

Konkursverwalter: HABETS MICHELLE, RUE TERSTRAETEN 116, 4851 GEMMENICH.

Anmeldung der Forderungen: binnen einer Frist von DREISSIG TAGEN ab dem Tage des Urteils mit entsprechenden Belegen im Zentralregister Solvabilität über die Webseite [www.regsol.be](http://www.regsol.be).

Hinterlegung des ersten Schlussprotokolls der Prüfung der Forderungen im Zentralregister Solvabilität über die Webseite [www.regsol.be](http://www.regsol.be): am 19 Februar 2018.

Für gleichlautenden Auszug: Der Greffier: D. Wetzels.

2017/151252

\_\_\_\_\_

**Tribunal de commerce d'Eupen**

—

Tribunal de commerce de EUPEN.

Ouverture de la faillite, sur citation, de : CARGO HOLZ PGMBH, JUDENSTRASSE 47, 4700 EUPEN.

Référence : 20170024.

Date de faillite : 21 décembre 2017.

Numéro d'entreprise : 0421.926.838

Curateur : HABETS MICHELLE, RUE TERSTRAETEN 116, 4851 GEMMENICH.

Dépôt des créances : dans le délai de trente jours à dater du prononcé du jugement dans le Registre Central de la Solvabilité via le site [www.regsol.be](http://www.regsol.be).

Dépôt dans le Registre Central de la Solvabilité via le site [www.regsol.be](http://www.regsol.be) du premier procès-verbal de vérification des créances : le 19 février 2018.

Pour extrait conforme : Le Greffier : D. Wetzels.

2017/151253

\_\_\_\_\_

**Handelsgericht Eupen**

—

Handelsgericht EUPEN.

Konkurseröffnung auf Ladung von/der: STEELWORK.BE PGMBH, ROBERT 1, 4731 EYNATTEN.

Aktenzeichen: 20170023.

Urteil vom: 21 Dezember 2017.

ZUD Nr: 0628.849.119

Konkursverwalter: CHANTRAINE DAVID, FRIEDENSTRASSE 10, 4700 EUPEN.

Anmeldung der Forderungen: binnen einer Frist von DREISSIG TAGEN ab dem Tage des Urteils mit entsprechenden Belegen im Zentralregister Solvabilität über die Webseite [www.regsol.be](http://www.regsol.be).

Hinterlegung des ersten Schlussprotokolls der Prüfung der Forderungen im Zentralregister Solvabilität über die Webseite [www.regsol.be](http://www.regsol.be): am 19 Februar 2018.

Für gleichlautenden Auszug: Der Greffier: D. Wetzels.

2017/151248

\_\_\_\_\_

**Tribunal de commerce d'Eupen**

—

Tribunal de commerce de EUPEN.

Ouverture de la faillite, sur citation, de : STEELWORK.BE PGMBH, ROBERT 1, 4731 EYNATTEN.

Référence : 20170023.

Date de faillite : 21 décembre 2017.

Numéro d'entreprise : 0628.849.119

Curateur : CHANTRAINE DAVID, FRIEDENSTRASSE 10, 4700 EUPEN.

Dépôt des créances : dans le délai de trente jours à dater du prononcé du jugement dans le Registre Central de la Solvabilité via le site [www.regsol.be](http://www.regsol.be).

Dépôt dans le Registre Central de la Solvabilité via le site [www.regsol.be](http://www.regsol.be) du premier procès-verbal de vérification des créances : le 19 février 2018.

Pour extrait conforme : Le Greffier : D. Wetzels.

2017/151249

\_\_\_\_\_

**Handelsgericht Eupen**

—

Handelsgericht EUPEN.

Konkurseröffnung auf Ladung von/der: MICHELS SIEGFRIED, BRUCKBERG 18/2/2, 4760 BULLANGE. Geburtsdatum: 5 Juni 1972.

Aktenzeichen: 20170022.

Urteil vom: 21 Dezember 2017.

ZUD Nr: 0755.298.220

Konkursverwalter: RIGGI LIDIA, AACHENER STRASSE 67, 4700 EUPEN.

Anmeldung der Forderungen: binnen einer Frist von DREISSIG TAGEN ab dem Tage des Urteils mit entsprechenden Belegen im Zentralregister Solvabilität über die Webseite [www.regsol.be](http://www.regsol.be).

Hinterlegung des ersten Schlussprotokolls der Prüfung der Forderungen im Zentralregister Solvabilität über die Webseite [www.regsol.be](http://www.regsol.be): am 19 Februar 2018.

Für gleichlautenden Auszug: Der Greffier: D. Wetzels.

2017/151250

\_\_\_\_\_

**Tribunal de commerce d'Eupen**

—

Tribunal de commerce de EUPEN.

Ouverture de la faillite, sur citation, de : MICHELS SIEGFRIED, BRUCKBERG 18/2/2, 4760 BULLANGE. Date de naissance: 5 juin 1972.

Référence : 20170022.

Date de faillite : 21 décembre 2017.

Numéro d'entreprise : 0755.298.220

Curateur : RIGGI LIDIA, AACHENER STRASSE 67, 4700 EUPEN.

Dépôt des créances : dans le délai de trente jours à dater du prononcé du jugement dans le Registre Central de la Solvabilité via le site [www.regsol.be](http://www.regsol.be).

Dépôt dans le Registre Central de la Solvabilité via le site [www.regsol.be](http://www.regsol.be) du premier procès-verbal de vérification des créances : le 19 février 2018.

Pour extrait conforme : Le Greffier : D. Wetzels.

2017/151251

\_\_\_\_\_

**Handelsgericht Eupen**

—

Handelsgericht EUPEN.

Konkurseröffnung auf Geständnis von/der: KRICKEL MARGUERITE, HAGENFEUER 24/1ET, 4720 LA CALAMINE. Geburtsdatum und Platz: 23 Mai 1956 EUPEN.

Aktenzeichen: 20170021.

Urteil vom: 21 Dezember 2017.

Haupttätigkeit: Bistro-Café

Handelsbezeichnung: BISTRO DE LA PLACE

Niederlassung: KIRCHSTRASSE 19, 4720 LA CALAMINE

ZUD Nr: 0881.529.169

Konkursverwalter: HABETS MICHELLE, RUE TERSTRAETEN 116, 4851 GEMMENICH.

Anmeldung der Forderungen: binnen einer Frist von DREISSIG TAGEN ab dem Tage des Urteils mit entsprechenden Belegen im Zentralregister Solvabilität über die Webseite www.regsol.be.

Hinterlegung des ersten Schlussprotokolls der Prüfung der Forderungen im Zentralregister Solvabilität über die Webseite www.regsol.be: am 19 Februar 2018.

Für gleichlautenden Auszug: Der Greffier: D. Wetzels.

2017/151246

**Tribunal de commerce d'Eupen**

Tribunal de commerce de EUPEN.

Ouverture de la faillite, sur aveu, de: KRICKEL MARGUERITE, HAGENFEUER 24/1ET, 4720 LA CALAMINE. Date et lieu de naissance: 23 mai 1956 EUPEN.

Référence: 20170021.

Date de faillite: 21 décembre 2017.

Activité commerciale: bistro-café

Dénomination commerciale: BISTRO DE LA PLACE

Siège d'exploitation: DE L'EGLISE 19, 4720 LA CALAMINE

Numéro d'entreprise: 0881.529.169

Curateur: HABETS MICHELLE, RUE TERSTRAETEN 116, 4851 GEMMENICH.

Dépôt des créances: dans le délai de trente jours à dater du prononcé du jugement dans le Registre Central de la Solvabilité via le site www.regsol.be.

Dépôt dans le Registre Central de la Solvabilité via le site www.regsol.be du premier procès-verbal de vérification des créances: le 19 février 2018.

Pour extrait conforme: Le Greffier: D. Wetzels.

2017/151247

**Tribunal de commerce francophone de Bruxelles**

Tribunal de commerce francophone de Bruxelles.

Ouverture de la faillite, sur citation, de: RECTEM JEAN, MARCEL ANDRE, AVENUE DES CROIX DE GUERRE 163B BTE 03, 1120. NEDER-OVER-HEEMBEEK. Date de naissance: 7 mai 1943.

Référence: 20172104.

Date de faillite: 18 décembre 2017.

Activité commerciale: conseil en relations publiques et en communication

Curateur: HENRI JEROME, AVENUE DE FRE 229, 1180. UCCLE.

Dépôt des créances: dans le délai de trente jours à dater du prononcé du jugement dans le Registre Central de la Solvabilité via le site www.regsol.be.

Dépôt dans le Registre Central de la Solvabilité via le site www.regsol.be du premier procès-verbal de vérification des créances: le 24 janvier 2018.

Pour extrait conforme: Le Greffier en Chef, PINCHART N.

2017/150742

**Tribunal de commerce francophone de Bruxelles**

Tribunal de commerce francophone de Bruxelles.

Ouverture de la faillite, sur citation, de: TUDOROV CONSTANTIN, RUE LOUIS COENEN 25, 1060. SAINT-GILLES. Date de naissance: 17 janvier 1971.

Référence: 20172111.

Date de faillite: 18 décembre 2017.

Activité commerciale: nettoyage courant des bâtiments

Curateur: KELDER GUY, PLACE GUY D'AREZZO 18, 1180 BRUXELLES 18.

Dépôt des créances: dans le délai de trente jours à dater du prononcé du jugement dans le Registre Central de la Solvabilité via le site www.regsol.be.

Dépôt dans le Registre Central de la Solvabilité via le site www.regsol.be du premier procès-verbal de vérification des créances: le 24 janvier 2018.

Pour extrait conforme: Le Greffier en Chef, PINCHART N.

2017/150749

**Tribunal de commerce francophone de Bruxelles**

Tribunal de commerce francophone de Bruxelles.

Ouverture de la faillite, sur aveu, de: MENUISERIE DONNAY - JANSSENS SPRL, RUE GALLAIT 48, 1030 SCHAERBEEK.

Référence: 20172124.

Date de faillite: 19 décembre 2017.

Activité commerciale: menuiserie intérieure

Numéro d'entreprise: 0416.242.143

Curateur: GOLDSCHMIDT ALAIN, CHAUSSEE DE LA HULPE 150, 1170 WATERMAEL-BOITSFORT.

Dépôt des créances: dans le délai de trente jours à dater du prononcé du jugement dans le Registre Central de la Solvabilité via le site www.regsol.be.

Dépôt dans le Registre Central de la Solvabilité via le site www.regsol.be du premier procès-verbal de vérification des créances: le 24 janvier 2018.

Pour extrait conforme: Le Greffier en Chef, PINCHART N.

2017/151290

**Tribunal de commerce francophone de Bruxelles**

Tribunal de commerce francophone de Bruxelles.

Ouverture de la faillite, sur aveu, de: BARBARA SPRL, SQUARE DES LATINS 2, 1050 IXELLES.

Référence: 20172125.

Date de faillite: 19 décembre 2017.

Activité commerciale: commerce de vêtements au détail

Numéro d'entreprise: 0417.143.253

Curateur: GUTMANN LE PAIGE MAIA, RUE DE LA LOI 28/8, 1040 BRUXELLES 4.

Dépôt des créances: dans le délai de trente jours à dater du prononcé du jugement dans le Registre Central de la Solvabilité via le site www.regsol.be.

Dépôt dans le Registre Central de la Solvabilité via le site [www.regsol.be](http://www.regsol.be) du premier procès-verbal de vérification des créances : le 24 janvier 2018.

Pour extrait conforme : Le Greffier en Chef, PINCHART N.  
2017/151291

—  
**Tribunal de commerce francophone de Bruxelles**  
—

Tribunal de commerce francophone de Bruxelles.

Ouverture de la faillite, sur citation, de : TAVOLA SA, AVENUE DES CERISIERS 161, 1200 WOLUWE-SAINT-LAMBERT.

Référence : 20171919.

Date de faillite : 27 novembre 2017.

Activité commerciale : restauration

Numéro d'entreprise : 0425.503.564

Curateur : MICHEL EMILIE, AVENUE DE FRE 229, 1180 UCCLE.

Dépôt des créances : dans le délai de trente jours à dater du prononcé du jugement dans le Registre Central de la Solvabilité via le site [www.regsol.be](http://www.regsol.be).

Dépôt dans le Registre Central de la Solvabilité via le site [www.regsol.be](http://www.regsol.be) du premier procès-verbal de vérification des créances : le 3 janvier 2017.

Pour extrait conforme : Le Greffier en Chef, PINCHART N.  
2017/146996

—  
**Tribunal de commerce francophone de Bruxelles**  
—

Tribunal de commerce francophone de Bruxelles.

Ouverture de la faillite, sur citation, de : ENGINEERING GENIE CIVIL ET CONSTRUCTIONS, AVENUE CHARLES-QUINT 264/1A, 1083 GANSHOREN.

Référence : 20172080.

Date de faillite : 18 décembre 2017.

Activité commerciale : études de marché et sondages d'opinion

Numéro d'entreprise : 0442.070.669

Curateur : GUTMANN LE PAIGE MAIA, RUE DE LA LOI 28/8, 1040 BRUXELLES 4.

Dépôt des créances : dans le délai de trente jours à dater du prononcé du jugement dans le Registre Central de la Solvabilité via le site [www.regsol.be](http://www.regsol.be).

Dépôt dans le Registre Central de la Solvabilité via le site [www.regsol.be](http://www.regsol.be) du premier procès-verbal de vérification des créances : le 24 janvier 2018.

Pour extrait conforme : Le Greffier en Chef, PINCHART N.  
2017/150718

—  
**Tribunal de commerce francophone de Bruxelles**  
—

Tribunal de commerce francophone de Bruxelles.

Ouverture de la faillite, sur citation, de : ELECTRA ETS SPRL, BOULEVARD DE SMET DE NAEYER 176, 1090 JETTE.

Référence : 20172079.

Date de faillite : 18 décembre 2017.

Activité commerciale : travaux d'installation électrotechnique de bâtiment

Numéro d'entreprise : 0462.734.738

Curateur : GUTMANN LE PAIGE MAIA, RUE DE LA LOI 28/8, 1040 BRUXELLES 4.

Dépôt des créances : dans le délai de trente jours à dater du prononcé du jugement dans le Registre Central de la Solvabilité via le site [www.regsol.be](http://www.regsol.be).

Dépôt dans le Registre Central de la Solvabilité via le site [www.regsol.be](http://www.regsol.be) du premier procès-verbal de vérification des créances : le 24 janvier 2018.

Pour extrait conforme : Le Greffier en Chef, PINCHART N.

2017/150717

—  
**Tribunal de commerce francophone de Bruxelles**  
—

Tribunal de commerce francophone de Bruxelles.

Ouverture de la faillite, sur aveu, de : MEDIACTIV INTERNATIONAL SPRL, RUE D'ALOST 7-11, 1000 BRUXELLES 1.

Référence : 20172128.

Date de faillite : 19 décembre 2017.

Activité commerciale : régie publicitaire

Numéro d'entreprise : 0476.165.476

Curateur : KELDER GUY, PLACE GUY D'AREZZO 18, 1180 BRUXELLES 18.

Dépôt des créances : dans le délai de trente jours à dater du prononcé du jugement dans le Registre Central de la Solvabilité via le site [www.regsol.be](http://www.regsol.be).

Dépôt dans le Registre Central de la Solvabilité via le site [www.regsol.be](http://www.regsol.be) du premier procès-verbal de vérification des créances : le 24 janvier 2018.

Pour extrait conforme : Le Greffier en Chef, PINCHART N.

2017/151294

—  
**Tribunal de commerce francophone de Bruxelles**  
—

Tribunal de commerce francophone de Bruxelles.

Ouverture de la faillite, sur citation, de : CI - BOSSCOM SPRL, RUE DES DEUX TOURS 50, 1210. SAINT-JOSSE-TEN-NOODE.

Référence : 20172078.

Date de faillite : 18 décembre 2017.

Activité commerciale : construction

Numéro d'entreprise : 0478.224.549

Curateur : GUTMANN LE PAIGE MAIA, RUE DE LA LOI 28/8, 1040 BRUXELLES 4.

Dépôt des créances : dans le délai de trente jours à dater du prononcé du jugement dans le Registre Central de la Solvabilité via le site [www.regsol.be](http://www.regsol.be).

Dépôt dans le Registre Central de la Solvabilité via le site [www.regsol.be](http://www.regsol.be) du premier procès-verbal de vérification des créances : le 24 janvier 2018.

Pour extrait conforme : Le Greffier en Chef, PINCHART N.

2017/150716

**Tribunal de commerce francophone de Bruxelles**

—

Tribunal de commerce francophone de Bruxelles.

Ouverture de la faillite, sur citation, de : PARI - PARI SCRL, RUE DE L'ENSEIGNEMENT 35-37, 1000 BRUXELLES 1.

Référence : 20172092.

Date de faillite : 18 décembre 2017.

Activité commerciale : restauration

Numéro d'entreprise : 0479.340.445

Curateur : HENDERICKX ALAIN, RUE DE STASSART 48 BL C/6, 1050 BRUXELLES 5.

Dépôt des créances : dans le délai de trente jours à dater du prononcé du jugement dans le Registre Central de la Solvabilité via le site www.regsol.be.

Dépôt dans le Registre Central de la Solvabilité via le site www.regsol.be du premier procès-verbal de vérification des créances : le 24 janvier 2018.

Pour extrait conforme : Le Greffier en Chef, PINCHART N.  
2017/150730**Tribunal de commerce francophone de Bruxelles**

—

Tribunal de commerce francophone de Bruxelles.

Ouverture de la faillite, sur aveu, de : TORREGIANI FRANCESCO, AVENUE DU DIAMANT 80 BTE ET03, 1030. SCHAEERBEEK. Date de naissance : 4 juin 1969.

Référence : 20172118.

Date de faillite : 18 décembre 2017.

Activité commerciale : entrepreneur de jardin

Numéro d'entreprise : 0506.774.124

Curateur : HANSENS-ENSCH FRANCOISE, AVENUE LOUISE 349 BTE 17, 1050 BRUXELLES 5.

Dépôt des créances : dans le délai de trente jours à dater du prononcé du jugement dans le Registre Central de la Solvabilité via le site www.regsol.be.

Dépôt dans le Registre Central de la Solvabilité via le site www.regsol.be du premier procès-verbal de vérification des créances : le 24 janvier 2018.

Pour extrait conforme : Le Greffier en Chef, PINCHART N.  
2017/150756**Tribunal de commerce francophone de Bruxelles**

—

Tribunal de commerce francophone de Bruxelles.

Ouverture de la faillite, sur aveu, de : VELVET SKUD SPRL, RUE DU PEPIN 41, 1000 BRUXELLES 1.

Référence : 20172119.

Date de faillite : 18 décembre 2017.

Activité commerciale : débit de boissons

Numéro d'entreprise : 0524.938.957

Curateur : HENDERICKX ALAIN, RUE DE STASSART 48 BL C/6, 1050 BRUXELLES 5.

Dépôt des créances : dans le délai de trente jours à dater du prononcé du jugement dans le Registre Central de la Solvabilité via le site www.regsol.be.

Dépôt dans le Registre Central de la Solvabilité via le site www.regsol.be du premier procès-verbal de vérification des créances : le 24 janvier 2018.

Pour extrait conforme : Le Greffier en Chef, PINCHART N.  
2017/150757**Tribunal de commerce francophone de Bruxelles**

—

Tribunal de commerce francophone de Bruxelles.

Ouverture de la faillite, sur citation, de : RECY-SERVICES SPRL-S, AVENUE RICHARD MAZZA 7 BTE 7, 1083 GANSHOREN.

Référence : 20172082.

Date de faillite : 18 décembre 2017.

Activité commerciale : collecte des déchets non dangereux

Numéro d'entreprise : 0535.893.128

Curateur : GUTMANN LE PAIGE MAIA, RUE DE LA LOI 28/8, 1040 BRUXELLES 4.

Dépôt des créances : dans le délai de trente jours à dater du prononcé du jugement dans le Registre Central de la Solvabilité via le site www.regsol.be.

Dépôt dans le Registre Central de la Solvabilité via le site www.regsol.be du premier procès-verbal de vérification des créances : le 24 janvier 2018.

Pour extrait conforme : Le Greffier en Chef, PINCHART N.  
2017/150720**Tribunal de commerce francophone de Bruxelles**

—

Tribunal de commerce francophone de Bruxelles.

Ouverture de la faillite, sur citation, de : ZOZO CLEAN SERVICES SPRL, PLACE WAPPERS 19, 1000 BRUXELLES 1.

Référence : 20172115.

Date de faillite : 18 décembre 2017.

Activité commerciale : nettoyage des bâtiments

Numéro d'entreprise : 0536.220.156

Curateur : MASSART POL, CHAUSSEE DE LA HULPE 110/5, 1000 BRUXELLES-VILLE.

Date provisoire de cessation de paiement : 19/06/2017

Dépôt des créances : dans le délai de trente jours à dater du prononcé du jugement dans le Registre Central de la Solvabilité via le site www.regsol.be.

Dépôt dans le Registre Central de la Solvabilité via le site www.regsol.be du premier procès-verbal de vérification des créances : le 24 janvier 2018.

Pour extrait conforme : Le Greffier en Chef, PINCHART N.  
2017/150753**Tribunal de commerce francophone de Bruxelles**

—

Tribunal de commerce francophone de Bruxelles.

Ouverture de la faillite, sur citation, de : COS DESIGN CONSTRUCT SCS, RUE LOUIS COENEN 25, 1060 SAINT-GILLES.

Référence : 20172107.

Date de faillite : 18 décembre 2017.

Activité commerciale : nettoyage courant des bâtiments

Numéro d'entreprise : 0541.320.871

Curateur : KELDER GUY, PLACE GUY D'AREZZO 18, 1180 BRUXELLES 18.

Dépôt des créances : dans le délai de trente jours à dater du prononcé du jugement dans le Registre Central de la Solvabilité via le site [www.regsol.be](http://www.regsol.be).

Dépôt dans le Registre Central de la Solvabilité via le site [www.regsol.be](http://www.regsol.be) du premier procès-verbal de vérification des créances : le 24 janvier 2018.

Pour extrait conforme : Le Greffier en Chef, PINCHART N.

2017/150745

—————  
**Tribunal de commerce francophone de Bruxelles**  
—

Tribunal de commerce francophone de Bruxelles.

Ouverture de la faillite, sur citation, de : CROWDFLY SPRL, PLACE DE LA MINOTERIE 10, 1080 MOLENBEEK-SAINT-JEAN.

Référence : 20172116.

Date de faillite : 18 décembre 2017.

Activité commerciale : conseil informatique

Numéro d'entreprise : 0543.697.074

Curateur : MASSART POL, CHAUSSEE DE LA HULPE 110/5, 1000 BRUXELLES-VILLE.

Dépôt des créances : dans le délai de trente jours à dater du prononcé du jugement dans le Registre Central de la Solvabilité via le site [www.regsol.be](http://www.regsol.be).

Dépôt dans le Registre Central de la Solvabilité via le site [www.regsol.be](http://www.regsol.be) du premier procès-verbal de vérification des créances : le 24 janvier 2018.

Pour extrait conforme : Le Greffier en Chef, PINCHART N.

2017/150754

—————  
**Tribunal de commerce francophone de Bruxelles**  
—

Tribunal de commerce francophone de Bruxelles.

Ouverture de la faillite, sur citation, de : J. CONSULTING MANAGEMENT & GESTION SCS, AVENUE DES CROIX DE GUERRE 163B BTE 03, 1120 NEDER-OVER-HEEMBEEK.

Référence : 20172102.

Date de faillite : 18 décembre 2017.

Activité commerciale : conseil en relations publiques et en communication

Numéro d'entreprise : 0544.509.597

Curateur : HENRI JEROME, AVENUE DE FRE 229, 1180. UCCLE.

Dépôt des créances : dans le délai de trente jours à dater du prononcé du jugement dans le Registre Central de la Solvabilité via le site [www.regsol.be](http://www.regsol.be).

Dépôt dans le Registre Central de la Solvabilité via le site [www.regsol.be](http://www.regsol.be) du premier procès-verbal de vérification des créances : le 24 janvier 2018.

Pour extrait conforme : Le Greffier en Chef, PINCHART N.

2017/150740

**Tribunal de commerce francophone de Bruxelles**  
—

Tribunal de commerce francophone de Bruxelles.

Ouverture de la faillite, sur citation, de : I.S.T.G.M.B SPRL-S, BLVD DU ROI ALBERT II 28-30 BTE 50, 1000 BRUXELLES 1.

Référence : 20172094.

Date de faillite : 18 décembre 2017.

Activité commerciale : manutention autre que portuaire

Numéro d'entreprise : 0547.683.477

Curateur : HENDERICKX ALAIN, RUE DE STASSART 48 BL C/6, 1050 BRUXELLES 5.

Dépôt des créances : dans le délai de trente jours à dater du prononcé du jugement dans le Registre Central de la Solvabilité via le site [www.regsol.be](http://www.regsol.be).

Dépôt dans le Registre Central de la Solvabilité via le site [www.regsol.be](http://www.regsol.be) du premier procès-verbal de vérification des créances : le 24 janvier 2018.

Pour extrait conforme : Le Greffier en Chef, PINCHART N.

2017/150732

—————  
**Tribunal de commerce francophone de Bruxelles**  
—

Tribunal de commerce francophone de Bruxelles.

Ouverture de la faillite, sur citation, de : MAISON EN BOIS.BE SPRL-S, AVENUE EUDORE PIRMEZ 42, 1040 ETTERBEEK.

Référence : 20172096.

Date de faillite : 18 décembre 2017.

Activité commerciale : construction

Numéro d'entreprise : 0552.640.771

Curateur : HENDERICKX ALAIN, RUE DE STASSART 48 BL C/6, 1050 BRUXELLES 5.

Dépôt des créances : dans le délai de trente jours à dater du prononcé du jugement dans le Registre Central de la Solvabilité via le site [www.regsol.be](http://www.regsol.be).

Dépôt dans le Registre Central de la Solvabilité via le site [www.regsol.be](http://www.regsol.be) du premier procès-verbal de vérification des créances : le 24 janvier 2018.

Pour extrait conforme : Le Greffier en Chef, PINCHART N.

2017/150734

—————  
**Tribunal de commerce francophone de Bruxelles**  
—

Tribunal de commerce francophone de Bruxelles.

Ouverture de la faillite, sur citation, de : SEVEN SPRL, RUE DU MERIDIEN 37, 1210. SAINT-JOSSE-TEN-NOODE.

Référence : 20172105.

Date de faillite : 18 décembre 2017.

Activité commerciale : discothèques, dancings

Numéro d'entreprise : 0553.479.030

Curateur : HENRI JEROME, AVENUE DE FRE 229, 1180. UCCLE.

Dépôt des créances : dans le délai de trente jours à dater du prononcé du jugement dans le Registre Central de la Solvabilité via le site [www.regsol.be](http://www.regsol.be).

Dépôt dans le Registre Central de la Solvabilité via le site [www.regsol.be](http://www.regsol.be) du premier procès-verbal de vérification des créances : le 24 janvier 2018.

Pour extrait conforme : Le Greffier en Chef, PINCHART N.  
2017/150743

—  
**Tribunal de commerce francophone de Bruxelles**  
—

Tribunal de commerce francophone de Bruxelles.

Ouverture de la faillite, sur citation, de : W.S. COMPANY SPRL, RUE KONKEL 216 BTE 9, 1200 WOLUWE-SAINT-LAMBERT.

Référence : 20172077.

Date de faillite : 18 décembre 2017.

Activité commerciale : import-export

Numéro d'entreprise : 0553.759.439

Curateur : GOLDSCHMIDT ALAIN, CHAUSSEE DE LA HULPE 150, 1170 WATERMAEL-BOITSFORT.

Dépôt des créances : dans le délai de trente jours à dater du prononcé du jugement dans le Registre Central de la Solvabilité via le site [www.regsol.be](http://www.regsol.be).

Dépôt dans le Registre Central de la Solvabilité via le site [www.regsol.be](http://www.regsol.be) du premier procès-verbal de vérification des créances : le 24 janvier 2018.

Pour extrait conforme : Le Greffier en Chef, PINCHART N.  
2017/150715

—  
**Tribunal de commerce francophone de Bruxelles**  
—

Tribunal de commerce francophone de Bruxelles.

Ouverture de la faillite, sur citation, de : LE ROI DES DELICES SPRL, RUE DE L'INSTRUCTION 93, 1070 ANDERLECHT.

Référence : 20172095.

Date de faillite : 18 décembre 2017.

Activité commerciale : fabrication artisanale de pain et pâtisserie

Numéro d'entreprise : 0553.764.288

Curateur : HENDERICKX ALAIN, RUE DE STASSART 48 BL C/6, 1050 BRUXELLES 5.

Dépôt des créances : dans le délai de trente jours à dater du prononcé du jugement dans le Registre Central de la Solvabilité via le site [www.regsol.be](http://www.regsol.be).

Dépôt dans le Registre Central de la Solvabilité via le site [www.regsol.be](http://www.regsol.be) du premier procès-verbal de vérification des créances : le 24 janvier 2018.

Pour extrait conforme : Le Greffier en Chef, PINCHART N.  
2017/150733

—  
**Tribunal de commerce francophone de Bruxelles**  
—

Tribunal de commerce francophone de Bruxelles.

Ouverture de la faillite, sur citation, de : ANK COMPANY SPRL, RUE VICTOR RAUTER 288, 1070 ANDERLECHT.

Référence : 20172106.

Date de faillite : 18 décembre 2017.

Activité commerciale : travaux de restauration de bâtiments

Numéro d'entreprise : 0555.695.380

Curateur : KELDER GUY, PLACE GUY D'AREZZO 18, 1180 BRUXELLES 18.

Dépôt des créances : dans le délai de trente jours à dater du prononcé du jugement dans le Registre Central de la Solvabilité via le site [www.regsol.be](http://www.regsol.be).

Dépôt dans le Registre Central de la Solvabilité via le site [www.regsol.be](http://www.regsol.be) du premier procès-verbal de vérification des créances : le 24 janvier 2018.

Pour extrait conforme : Le Greffier en Chef, PINCHART N.  
2017/150744

—  
**Tribunal de commerce francophone de Bruxelles**  
—

Tribunal de commerce francophone de Bruxelles.

Ouverture de la faillite, sur citation, de : PFJ RENOVATION SPRL-S, RUE G. ET J. MARTIN 23, 1150 WOLUWE-SAINT-PIERRE.

Référence : 20172075.

Date de faillite : 18 décembre 2017.

Activité commerciale : construction

Numéro d'entreprise : 0560.958.126

Curateur : GOLDSCHMIDT ALAIN, CHAUSSEE DE LA HULPE 150, 1170 WATERMAEL-BOITSFORT.

Dépôt des créances : dans le délai de trente jours à dater du prononcé du jugement dans le Registre Central de la Solvabilité via le site [www.regsol.be](http://www.regsol.be).

Dépôt dans le Registre Central de la Solvabilité via le site [www.regsol.be](http://www.regsol.be) du premier procès-verbal de vérification des créances : le 24 janvier 2018.

Pour extrait conforme : Le Greffier en Chef, PINCHART N.  
2017/150713

—  
**Tribunal de commerce francophone de Bruxelles**  
—

Tribunal de commerce francophone de Bruxelles.

Ouverture de la faillite, sur citation, de : WALZAS SPRL, RUE DE MORANVILLE 48, 1090 JETTE.

Référence : 20172117.

Date de faillite : 18 décembre 2017.

Activité commerciale : commerce de détail alimentaire

Numéro d'entreprise : 0563.495.071

Curateur : MASSART POL, CHAUSSEE DE LA HULPE 110/5, 1000 BRUXELLES-VILLE.

Dépôt des créances : dans le délai de trente jours à dater du prononcé du jugement dans le Registre Central de la Solvabilité via le site [www.regsol.be](http://www.regsol.be).

Dépôt dans le Registre Central de la Solvabilité via le site [www.regsol.be](http://www.regsol.be) du premier procès-verbal de vérification des créances : le 24 janvier 2018.

Pour extrait conforme : Le Greffier en Chef, PINCHART N.  
2017/150755

—  
**Tribunal de commerce francophone de Bruxelles**  
—

Tribunal de commerce francophone de Bruxelles.

Ouverture de la faillite, sur citation, de : PERFECT COMPANY SPRL-S, CHAUSSEE DE MONS 108, 1070 ANDERLECHT.

Référence : 20172074.

Date de faillite : 18 décembre 2017.

Activité commerciale : restauration

Numéro d'entreprise : 0565.983.419

Curateur : GOLDSCHMIDT ALAIN, CHAUSSEE DE LA HULPE 150, 1170 WATERMAEL-BOITSFORT.

Dépôt des créances : dans le délai de trente jours à dater du prononcé du jugement dans le Registre Central de la Solvabilité via le site [www.regsol.be](http://www.regsol.be).

Dépôt dans le Registre Central de la Solvabilité via le site [www.regsol.be](http://www.regsol.be) du premier procès-verbal de vérification des créances : le 24 janvier 2018.

Pour extrait conforme : Le Greffier en Chef, PINCHART N.

2017/150712

**Tribunal de commerce francophone de Bruxelles**

Tribunal de commerce francophone de Bruxelles.

Ouverture de la faillite, sur citation, de : TROIS YAN SPRL, AVENUE CHARLES-QUINT 584/ETG6, 1082 BERCHEM-SAINTE-AGATHE.

Référence : 20172076.

Date de faillite : 18 décembre 2017.

Activité commerciale : production, transformation, importation fruits secs

Numéro d'entreprise : 0567.729.122

Curateur : GOLDSCHMIDT ALAIN, CHAUSSEE DE LA HULPE 150, 1170 WATERMAEL-BOITSFORT.

Dépôt des créances : dans le délai de trente jours à dater du prononcé du jugement dans le Registre Central de la Solvabilité via le site [www.regsol.be](http://www.regsol.be).

Dépôt dans le Registre Central de la Solvabilité via le site [www.regsol.be](http://www.regsol.be) du premier procès-verbal de vérification des créances : le 24 janvier 2018.

Pour extrait conforme : Le Greffier en Chef, PINCHART N.

2017/150714

**Tribunal de commerce francophone de Bruxelles**

Tribunal de commerce francophone de Bruxelles.

Ouverture de la faillite, sur citation, de : E-BUSINESS CARS SPRLU, RUE EDOUARD STUCKENS 78, 1140 EVERE.

Référence : 20172073.

Date de faillite : 18 décembre 2017.

Activité commerciale : commerce de détail d'automobiles

Numéro d'entreprise : 0598.794.559

Curateur : GOLDSCHMIDT ALAIN, CHAUSSEE DE LA HULPE 150, 1170 WATERMAEL-BOITSFORT.

Dépôt des créances : dans le délai de trente jours à dater du prononcé du jugement dans le Registre Central de la Solvabilité via le site [www.regsol.be](http://www.regsol.be).

Dépôt dans le Registre Central de la Solvabilité via le site [www.regsol.be](http://www.regsol.be) du premier procès-verbal de vérification des créances : le 24 janvier 2018.

Pour extrait conforme : Le Greffier en Chef, PINCHART N.

2017/150711

**Tribunal de commerce francophone de Bruxelles**

Tribunal de commerce francophone de Bruxelles.

Ouverture de la faillite, après fin anticipée de la procédure en réorganisation judiciaire, de : PICO PASTA SPRL, AVENUE LOUISE 32A, 1050 IXELLES.

Référence : 20171923.

Date de faillite : 29 novembre 2017.

Numéro d'entreprise : 0598.808.714

Curateur : ENSCH YSABELLE, AVENUE LOUISE 349 B 17, 1050 BRUXELLES 5.

Dépôt des créances : dans le délai de trente jours à dater du prononcé du jugement dans le Registre Central de la Solvabilité via le site [www.regsol.be](http://www.regsol.be).

Dépôt dans le Registre Central de la Solvabilité via le site [www.regsol.be](http://www.regsol.be) du premier procès-verbal de vérification des créances : le 27 décembre 2017.

Pour extrait conforme : Le Greffier en Chef, PINCHART N.

2017/151284

**Tribunal de commerce francophone de Bruxelles**

Tribunal de commerce francophone de Bruxelles.

Ouverture de la faillite, sur citation, de : BRUANDA SCS, BOULEVARD D'ANVERS 20, 1000 BRUXELLES 1.

Référence : 20172100.

Date de faillite : 18 décembre 2017.

Activité commerciale : entreprise générale de bâtiment

Numéro d'entreprise : 0599.782.771

Curateur : HENRI JEROME, AVENUE DE FRE 229, 1180 UCCLÉ.

Dépôt des créances : dans le délai de trente jours à dater du prononcé du jugement dans le Registre Central de la Solvabilité via le site [www.regsol.be](http://www.regsol.be).

Dépôt dans le Registre Central de la Solvabilité via le site [www.regsol.be](http://www.regsol.be) du premier procès-verbal de vérification des créances : le 24 janvier 2018.

Pour extrait conforme : Le Greffier en Chef, PINCHART N.

2017/150738

**Tribunal de commerce francophone de Bruxelles**

Tribunal de commerce francophone de Bruxelles.

Ouverture de la faillite, sur citation, de : THE GODFATHER SCRI, CHAUSSEE DE GAND 1383, 1082 BERCHEM-SAINTE-AGATHE.

Référence : 20172072.

Date de faillite : 18 décembre 2017.

Activité commerciale : cafés et bars

Numéro d'entreprise : 0599.949.849

Curateur : GOLDSCHMIDT ALAIN, CHAUSSEE DE LA HULPE 150, 1170 WATERMAEL-BOITSFORT.

Dépôt des créances : dans le délai de trente jours à dater du prononcé du jugement dans le Registre Central de la Solvabilité via le site [www.regsol.be](http://www.regsol.be).

Dépôt dans le Registre Central de la Solvabilité via le site [www.regsol.be](http://www.regsol.be) du premier procès-verbal de vérification des créances : le 24 janvier 2018.

Pour extrait conforme : Le Greffier en Chef, PINCHART N.

2017/150710



**Tribunal de commerce francophone de Bruxelles**

Tribunal de commerce francophone de Bruxelles.

Ouverture de la faillite, sur aveu, de : LA MAISON DU BOUCHER SPRL, CHAUSSEE DE WATERLOO 184, 1060 SAINT-GILLES.

Référence : 20172121.

Date de faillite : 18 décembre 2017.

Activité commerciale : boucherie

Numéro d'entreprise : 0639.765.379

Curateur : KELDER GUY, PLACE GUY D'AREZZO 18, 1180 BRUXELLES 18.

Dépôt des créances : dans le délai de trente jours à dater du prononcé du jugement dans le Registre Central de la Solvabilité via le site [www.regsol.be](http://www.regsol.be).

Dépôt dans le Registre Central de la Solvabilité via le site [www.regsol.be](http://www.regsol.be) du premier procès-verbal de vérification des créances : le 24 janvier 2018.

Pour extrait conforme : Le Greffier en Chef, PINCHART N.

2017/150759

**Tribunal de commerce francophone de Bruxelles**

Tribunal de commerce francophone de Bruxelles.

Ouverture de la faillite, sur citation, de : THE SELECT BUSINESS SPRL, CHAUSSEE D'IXELLES 298, 1050 IXELLES.

Référence : 20172110.

Date de faillite : 18 décembre 2017.

Activité commerciale : restauration

Numéro d'entreprise : 0639.958.092

Curateur : KELDER GUY, PLACE GUY D'AREZZO 18, 1180 BRUXELLES 18.

Dépôt des créances : dans le délai de trente jours à dater du prononcé du jugement dans le Registre Central de la Solvabilité via le site [www.regsol.be](http://www.regsol.be).

Dépôt dans le Registre Central de la Solvabilité via le site [www.regsol.be](http://www.regsol.be) du premier procès-verbal de vérification des créances : le 24 janvier 2018.

Pour extrait conforme : Le Greffier en Chef, PINCHART N.

2017/150748

**Tribunal de commerce francophone de Bruxelles**

Tribunal de commerce francophone de Bruxelles.

Ouverture de la faillite, sur citation, de : MACEDO SERVICES SPRL, RUE DE LA SAMARITAINE 39, 1000 BRUXELLES 1.

Référence : 20172103.

Date de faillite : 18 décembre 2017.

Activité commerciale : autres travaux d'installation

Numéro d'entreprise : 0641.704.092

Curateur : HENRI JEROME, AVENUE DE FRE 229, 1180 UCCLE.

Dépôt des créances : dans le délai de trente jours à dater du prononcé du jugement dans le Registre Central de la Solvabilité via le site [www.regsol.be](http://www.regsol.be).

Dépôt dans le Registre Central de la Solvabilité via le site [www.regsol.be](http://www.regsol.be) du premier procès-verbal de vérification des créances : le 24 janvier 2018.

Pour extrait conforme : Le Greffier en Chef, PINCHART N.

2017/150741

**Tribunal de commerce francophone de Bruxelles**

Tribunal de commerce francophone de Bruxelles.

Ouverture de la faillite, sur citation, de : HANMAR SPRL, RUE PIERS 98, 1080 MOLENBEEK-SAINT-JEAN.

Référence : 20172109.

Date de faillite : 18 décembre 2017.

Activité commerciale : commerce de gros alimentaires

Numéro d'entreprise : 0642.556.704

Curateur : KELDER GUY, PLACE GUY D'AREZZO 18, 1180 BRUXELLES 18.

Dépôt des créances : dans le délai de trente jours à dater du prononcé du jugement dans le Registre Central de la Solvabilité via le site [www.regsol.be](http://www.regsol.be).

Dépôt dans le Registre Central de la Solvabilité via le site [www.regsol.be](http://www.regsol.be) du premier procès-verbal de vérification des créances : le 24 janvier 2018.

Pour extrait conforme : Le Greffier en Chef, PINCHART N.

2017/150747

**Tribunal de commerce francophone de Bruxelles**

Tribunal de commerce francophone de Bruxelles.

Ouverture de la faillite, sur citation, de : ENGEART CONSTRUCTION SPRL, RUE FRANKLIN 4, 1000 BRUXELLES 1.

Référence : 20172101.

Date de faillite : 18 décembre 2017.

Activité commerciale : construction

Numéro d'entreprise : 0649.861.002

Curateur : HENRI JEROME, AVENUE DE FRE 229, 1180 UCCLE.

Dépôt des créances : dans le délai de trente jours à dater du prononcé du jugement dans le Registre Central de la Solvabilité via le site [www.regsol.be](http://www.regsol.be).

Dépôt dans le Registre Central de la Solvabilité via le site [www.regsol.be](http://www.regsol.be) du premier procès-verbal de vérification des créances : le 24 janvier 2018.

Pour extrait conforme : Le Greffier en Chef, PINCHART N.

2017/150739

**Tribunal de commerce francophone de Bruxelles**

Tribunal de commerce francophone de Bruxelles.

Ouverture de la faillite, sur aveu, de : MEDIASPHERE SPRL, RUE MARIE DEPAGE 3, 1180 UCCLE.

Référence : 20172127.

Date de faillite : 19 décembre 2017.

Activité commerciale : agence de publicité

Numéro d'entreprise : 0809.257.043

Curateur : HENRI JEROME, AVENUE DE FRE 229, 1180 UCCLE.

Dépôt des créances : dans le délai de trente jours à dater du prononcé du jugement dans le Registre Central de la Solvabilité via le site [www.regsol.be](http://www.regsol.be).

Dépôt dans le Registre Central de la Solvabilité via le site [www.regsol.be](http://www.regsol.be) du premier procès-verbal de vérification des créances : le 24 janvier 2018.

Pour extrait conforme : Le Greffier en Chef, PINCHART N.  
2017/151293

—  
**Tribunal de commerce francophone de Bruxelles**  
—

Tribunal de commerce francophone de Bruxelles.

Ouverture de la faillite, sur citation, de : KREOZOT SPRL, RUE DES CHARTREUX 9, 1000 BRUXELLES 1.

Référence : 20172123.

Date de faillite : 19 décembre 2017.

Activité commerciale : restauration - horeca

Numéro d'entreprise : 0810.188.342

Curateur : HANSENS-ENSCH FRANCOISE, AVENUE LOUISE 349, BTE 17, 1050 BRUXELLES 5.

Dépôt des créances : dans le délai de trente jours à dater du prononcé du jugement dans le Registre Central de la Solvabilité via le site [www.regsol.be](http://www.regsol.be).

Dépôt dans le Registre Central de la Solvabilité via le site [www.regsol.be](http://www.regsol.be) du premier procès-verbal de vérification des créances : le 24 janvier 2018.

Pour extrait conforme : Le Greffier en Chef, PINCHART N.  
2017/151289

—  
**Tribunal de commerce francophone de Bruxelles**  
—

Tribunal de commerce francophone de Bruxelles.

Ouverture de la faillite, sur citation, de : A SIXTY SIX SPRL, RUE BOSQUET 66A, 1060 SAINT-GILLES.

Référence : 20172099.

Date de faillite : 18 décembre 2017.

Activité commerciale : commerce de gros de boissons

Numéro d'entreprise : 0818.622.590

Curateur : HENRI JEROME, AVENUE DE FRE 229, 1180 UCCLE.

Dépôt des créances : dans le délai de trente jours à dater du prononcé du jugement dans le Registre Central de la Solvabilité via le site [www.regsol.be](http://www.regsol.be).

Dépôt dans le Registre Central de la Solvabilité via le site [www.regsol.be](http://www.regsol.be) du premier procès-verbal de vérification des créances : le 24 janvier 2018.

Pour extrait conforme : Le Greffier en Chef, PINCHART N.  
2017/150737

—  
**Tribunal de commerce francophone de Bruxelles**  
—

Tribunal de commerce francophone de Bruxelles.

Ouverture de la faillite, sur citation, de : HOLDING KEUR KHADIM BELGIUM SPRL, AVENUE DU CHATEAU 62, 1081 KOEKELBERG.

Référence : 20172081.

Date de faillite : 18 décembre 2017.

Activité commerciale : soutiens aux entreprises

Numéro d'entreprise : 0825.196.816

Curateur : GUTMANN LE PAIGE MAIA, RUE DE LA LOI 28/8, 1040 BRUXELLES 4.

Dépôt des créances : dans le délai de trente jours à dater du prononcé du jugement dans le Registre Central de la Solvabilité via le site [www.regsol.be](http://www.regsol.be).

Dépôt dans le Registre Central de la Solvabilité via le site [www.regsol.be](http://www.regsol.be) du premier procès-verbal de vérification des créances : le 24 janvier 2018.

Pour extrait conforme : Le Greffier en Chef, PINCHART N.  
2017/150719

—  
**Tribunal de commerce francophone de Bruxelles**  
—

Tribunal de commerce francophone de Bruxelles.

Ouverture de la faillite, sur citation, de : AZINAO SPRL, BOULEVARD DU JUBILE 71 BTE 5, 1080 MOLENBEEK-SAINT-JEAN.

Référence : 20172089.

Date de faillite : 18 décembre 2017.

Activité commerciale : conseil informatique

Numéro d'entreprise : 0830.787.578

Curateur : HANSENS-ENSCH FRANCOISE, AVENUE LOUISE 349, BTE 17, 1050 BRUXELLES 5.

Dépôt des créances : dans le délai de trente jours à dater du prononcé du jugement dans le Registre Central de la Solvabilité via le site [www.regsol.be](http://www.regsol.be).

Dépôt dans le Registre Central de la Solvabilité via le site [www.regsol.be](http://www.regsol.be) du premier procès-verbal de vérification des créances : le 24 janvier 2018.

Pour extrait conforme : Le Greffier en Chef, PINCHART N.  
2017/150727

—  
**Tribunal de commerce francophone de Bruxelles**  
—

Tribunal de commerce francophone de Bruxelles.

Ouverture de la faillite, sur citation, de : STEP CONSTRUCT SCS, RUE MONTAGNE AUX ANGES 17/2, 1080 MOLENBEEK-SAINT-JEAN.

Référence : 20172091.

Date de faillite : 18 décembre 2017.

Activité commerciale : travaux de finition

Numéro d'entreprise : 0834.066.475

Curateur : HANSENS-ENSCH FRANCOISE, AVENUE LOUISE 349, BTE 17, 1050 BRUXELLES 5.

Dépôt des créances : dans le délai de trente jours à dater du prononcé du jugement dans le Registre Central de la Solvabilité via le site [www.regsol.be](http://www.regsol.be).

Dépôt dans le Registre Central de la Solvabilité via le site [www.regsol.be](http://www.regsol.be) du premier procès-verbal de vérification des créances : le 24 janvier 2018.

Pour extrait conforme : Le Greffier en Chef, PINCHART N.  
2017/150729

**Tribunal de commerce francophone de Bruxelles**

—

Tribunal de commerce francophone de Bruxelles.

Ouverture de la faillite, sur citation, de : BSM INVEST SPRL, RUE VAN HOORDE 34, 1030 SCHAERBEEK.

Référence : 20172112.

Date de faillite : 18 décembre 2017.

Activité commerciale : fabrication de meubles de bureau et de magasin

Numéro d'entreprise : 0834.761.907

Curateur : MASSART POL, CHAUSSEE DE LA HULPE 110/5, 1000 BRUXELLES-VILLE.

Date provisoire de cessation de paiement : 19/06/2017

Dépôt des créances : dans le délai de trente jours à dater du prononcé du jugement dans le Registre Central de la Solvabilité via le site www.regsol.be.

Dépôt dans le Registre Central de la Solvabilité via le site www.regsol.be du premier procès-verbal de vérification des créances : le 24 janvier 2018.

Pour extrait conforme : Le Greffier en Chef, PINCHART N.

2017/150750

**Tribunal de commerce francophone de Bruxelles**

—

Tribunal de commerce francophone de Bruxelles.

Ouverture de la faillite, sur aveu, de : TRANSPORT LOGISTIQUE SPRL, AVENUE DE LA CHASSE 135, 1040 ETTERBEEK.

Référence : 20172120.

Date de faillite : 18 décembre 2017.

Activité commerciale : transport

Numéro d'entreprise : 0838.421.973

Curateur : HENRI JEROME, AVENUE DE FRE 229, 1180 UCCLE.

Dépôt des créances : dans le délai de trente jours à dater du prononcé du jugement dans le Registre Central de la Solvabilité via le site www.regsol.be.

Dépôt dans le Registre Central de la Solvabilité via le site www.regsol.be du premier procès-verbal de vérification des créances : le 24 janvier 2018.

Pour extrait conforme : Le Greffier en Chef, PINCHART N.

2017/150758

**Tribunal de commerce francophone de Bruxelles**

—

Tribunal de commerce francophone de Bruxelles.

Ouverture de la faillite, sur citation, de : AN'L SPRL, RUE WAYEZ 52, 1070 ANDERLECHT.

Référence : 20172086.

Date de faillite : 18 décembre 2017.

Activité commerciale : commerce de détail de matériels de télécommunication

Numéro d'entreprise : 0839.829.958

Curateur : HANSENS-ENSCH FRANCOISE, AVENUE LOUISE 349, BTE 17, 1050 BRUXELLES 5.

Dépôt des créances : dans le délai de trente jours à dater du prononcé du jugement dans le Registre Central de la Solvabilité via le site www.regsol.be.

Dépôt dans le Registre Central de la Solvabilité via le site www.regsol.be du premier procès-verbal de vérification des créances : le 24 janvier 2018.

Pour extrait conforme : Le Greffier en Chef, PINCHART N.

2017/150724

**Tribunal de commerce francophone de Bruxelles**

—

Tribunal de commerce francophone de Bruxelles.

Ouverture de la faillite, sur citation, de : A.M. PRESSE SPRL, AVENUE DES DAUPHINELLES 11 BTE 23, 1070 ANDERLECHT.

Référence : 20172085.

Date de faillite : 18 décembre 2017.

Activité commerciale : commerce de détail journaux et papeterie

Numéro d'entreprise : 0841.568.733

Curateur : HANSENS-ENSCH FRANCOISE, AVENUE LOUISE 349, BTE 17, 1050 BRUXELLES 5.

Dépôt des créances : dans le délai de trente jours à dater du prononcé du jugement dans le Registre Central de la Solvabilité via le site www.regsol.be.

Dépôt dans le Registre Central de la Solvabilité via le site www.regsol.be du premier procès-verbal de vérification des créances : le 24 janvier 2018.

Pour extrait conforme : Le Greffier en Chef, PINCHART N.

2017/150723

**Tribunal de commerce francophone de Bruxelles**

—

Tribunal de commerce francophone de Bruxelles.

Ouverture de la faillite, sur citation, de : ARI&amp;CO SPRL, RUE NESTOR DE TIERE 5, 1030. SCHAERBEEK.

Référence : 20172087.

Date de faillite : 18 décembre 2017.

Activité commerciale : commerce de gros d'huiles

Numéro d'entreprise : 0843.968.294

Curateur : HANSENS-ENSCH FRANCOISE, AVENUE LOUISE 349, BTE 17, 1050 BRUXELLES 5.

Dépôt des créances : dans le délai de trente jours à dater du prononcé du jugement dans le Registre Central de la Solvabilité via le site www.regsol.be.

Dépôt dans le Registre Central de la Solvabilité via le site www.regsol.be du premier procès-verbal de vérification des créances : le 24 janvier 2018.

Pour extrait conforme : Le Greffier en Chef, PINCHART N.

2017/150725

**Tribunal de commerce francophone de Bruxelles**

—

Tribunal de commerce francophone de Bruxelles.

Ouverture de la faillite, sur citation, de : GALIMA SPRL, AVENUE VAN OVERBEKE 29, 1083 GANSHOREN.

Référence : 20172108.

Date de faillite : 18 décembre 2017.

Activité commerciale : restauration

Numéro d'entreprise : 0845.310.953

Curateur : KELDER GUY, PLACE GUY D'AREZZO 18, 1180 BRUXELLES 18.

Dépôt des créances : dans le délai de trente jours à dater du prononcé du jugement dans le Registre Central de la Solvabilité via le site [www.regsol.be](http://www.regsol.be).

Dépôt dans le Registre Central de la Solvabilité via le site [www.regsol.be](http://www.regsol.be) du premier procès-verbal de vérification des créances : le 24 janvier 2018.

Pour extrait conforme : Le Greffier en Chef, PINCHART N.

2017/150746

**Tribunal de commerce francophone de Bruxelles**

Tribunal de commerce francophone de Bruxelles.

Ouverture de la faillite, sur citation, de : UNIVERS TECHNOLOGIES SPRL, PLACE DE LA MINOTERIE 10, 1080 MOLENBEEK-SAINT-JEAN.

Référence : 20172093.

Date de faillite : 18 décembre 2017.

Activité commerciale : programmation informatique

Numéro d'entreprise : 0846.000.445

Curateur : HENDERICKX ALAIN, RUE DE STASSART 48 BL C/6, 1050 BRUXELLES 5.

Dépôt des créances : dans le délai de trente jours à dater du prononcé du jugement dans le Registre Central de la Solvabilité via le site [www.regsol.be](http://www.regsol.be).

Dépôt dans le Registre Central de la Solvabilité via le site [www.regsol.be](http://www.regsol.be) du premier procès-verbal de vérification des créances : le 24 janvier 2018.

Pour extrait conforme : Le Greffier en Chef, PINCHART N.

2017/150731

**Tribunal de commerce francophone de Bruxelles**

Tribunal de commerce francophone de Bruxelles.

Ouverture de la faillite, sur citation, de : POWER-THERAPIE SPRL, CHAUSSEE D'ALSEMBERG 842, 1180 UCCLE.

Référence : 20172113.

Date de faillite : 18 décembre 2017.

Activité commerciale : commerce de détail sur éventaires et marché

Numéro d'entreprise : 0846.642.130

Curateur : MASSART POL, CHAUSSEE DE LA HULPE 110/5, 1000 BRUXELLES-VILLE.

Date provisoire de cessation de paiement : 19/06/2017

Dépôt des créances : dans le délai de trente jours à dater du prononcé du jugement dans le Registre Central de la Solvabilité via le site [www.regsol.be](http://www.regsol.be).

Dépôt dans le Registre Central de la Solvabilité via le site [www.regsol.be](http://www.regsol.be) du premier procès-verbal de vérification des créances : le 24 janvier 2018.

Pour extrait conforme : Le Greffier en Chef, PINCHART N.

2017/150751

**Tribunal de commerce francophone de Bruxelles**

Tribunal de commerce francophone de Bruxelles.

Ouverture de la faillite, sur citation, de : HTM PARACHEVEMENTS SPRL, RUE DE L'INSTRUCTION 47, 1070 ANDERLECHT.

Référence : 20171910.

Date de faillite : 27 novembre 2017.

Activité commerciale : travaux d'isolation

Numéro d'entreprise : 0848.210.857

Curateur : GOLDSCHMIDT ALAIN, CHAUSSEE DE LA HULPE 150, 1170 WATERMAEL-BOITSFORT.

Dépôt des créances : dans le délai de trente jours à dater du prononcé du jugement dans le Registre Central de la Solvabilité via le site [www.regsol.be](http://www.regsol.be).

Dépôt dans le Registre Central de la Solvabilité via le site [www.regsol.be](http://www.regsol.be) du premier procès-verbal de vérification des créances : le 3 janvier 2017.

Pour extrait conforme : Le Greffier en Chef, PINCHART N.

2017/151282

**Tribunal de commerce francophone de Bruxelles**

Tribunal de commerce francophone de Bruxelles.

Ouverture de la faillite, sur citation, de : SMART HOUSE CONSTRUCT SCRI, RUE LINNE 69/1ET, 1210. SAINT-JOSSE-TEN-NOODE.

Référence : 20172083.

Date de faillite : 18 décembre 2017.

Activité commerciale : constructions spécialisées

Numéro d'entreprise : 0849.904.397

Curateur : GUTMANN LE PAIGE MAIA, RUE DE LA LOI 28/8, 1040 BRUXELLES 4.

Dépôt des créances : dans le délai de trente jours à dater du prononcé du jugement dans le Registre Central de la Solvabilité via le site [www.regsol.be](http://www.regsol.be).

Dépôt dans le Registre Central de la Solvabilité via le site [www.regsol.be](http://www.regsol.be) du premier procès-verbal de vérification des créances : le 24 janvier 2018.

Pour extrait conforme : Le Greffier en Chef, PINCHART N.

2017/150721

**Tribunal de commerce francophone de Bruxelles**

Tribunal de commerce francophone de Bruxelles.

Ouverture de la faillite, sur aveu, de : VD COIFFURE SPRL, AVENUE CHARLES-QUINT 406, 1083 GANSHOREN.

Référence : 20172122.

Date de faillite : 18 décembre 2017.

Activité commerciale : salon de coiffure

Numéro d'entreprise : 0859.872.138

Curateur : MASSART POL, CHAUSSEE DE LA HULPE, 110/5, 1000 BRUXELLES-VILLE.

Dépôt des créances : dans le délai de trente jours à dater du prononcé du jugement dans le Registre Central de la Solvabilité via le site [www.regsol.be](http://www.regsol.be).

Dépôt dans le Registre Central de la Solvabilité via le site [www.regsol.be](http://www.regsol.be) du premier procès-verbal de vérification des créances : le 24 janvier 2018.

Pour extrait conforme : Le Greffier en Chef, PINCHART N.

2017/150760

—  
**Tribunal de commerce francophone de Bruxelles**  
—

Tribunal de commerce francophone de Bruxelles.

Ouverture de la faillite, sur aveu, de : M CONCEPT SA, RUE DE LA PRESSE 4, 1000 BRUXELLES 1.

Référence : 20172126.

Date de faillite : 20 décembre 2017.

Activité commerciale : enseignement et événements culinaires

Numéro d'entreprise : 0862.185.587

Curateur : HENDERICKX ALAIN, RUE DE STASSART 48 BL C/6, 1050 BRUXELLES 5.

Dépôt des créances : dans le délai de trente jours à dater du prononcé du jugement dans le Registre Central de la Solvabilité via le site [www.regsol.be](http://www.regsol.be).

Dépôt dans le Registre Central de la Solvabilité via le site [www.regsol.be](http://www.regsol.be) du premier procès-verbal de vérification des créances : le 24 janvier 2018.

Pour extrait conforme : Le Greffier en Chef, PINCHART N.

2017/151292

—  
**Tribunal de commerce francophone de Bruxelles**  
—

Tribunal de commerce francophone de Bruxelles.

Ouverture de la faillite, sur citation, de : GATCOM SPRL, RUE SAINT-BONIFACE 25, 1050 IXELLES.

Référence : 20172071.

Date de faillite : 18 décembre 2017.

Activité commerciale : exploitation de taxis

Numéro d'entreprise : 0871.888.755

Curateur : GOLDSCHMIDT ALAIN, CHAUSSEE DE LA HULPE 150, 1170 WATERMAEL-BOITSFORT.

Dépôt des créances : dans le délai de trente jours à dater du prononcé du jugement dans le Registre Central de la Solvabilité via le site [www.regsol.be](http://www.regsol.be).

Dépôt dans le Registre Central de la Solvabilité via le site [www.regsol.be](http://www.regsol.be) du premier procès-verbal de vérification des créances : le 24 janvier 2018.

Pour extrait conforme : Le Greffier en Chef, PINCHART N.

2017/150709

—  
**Tribunal de commerce francophone de Bruxelles**  
—

Tribunal de commerce francophone de Bruxelles.

Ouverture de la faillite, sur citation, de : YASO SPRL, CHAUSSEE DE GAND 1140/28, 1082 BERCHEM-SAINTE-AGATHE.

Référence : 20172114.

Date de faillite : 18 décembre 2017.

Activité commerciale : commerce de gros de matériaux de construction

Numéro d'entreprise : 0878.965.795

Curateur : MASSART POL, CHAUSSEE DE LA HULPE 110/5, 1000 BRUXELLES-VILLE.

Date provisoire de cessation de paiement : 19/06/2017

Dépôt des créances : dans le délai de trente jours à dater du prononcé du jugement dans le Registre Central de la Solvabilité via le site [www.regsol.be](http://www.regsol.be).

Dépôt dans le Registre Central de la Solvabilité via le site [www.regsol.be](http://www.regsol.be) du premier procès-verbal de vérification des créances : le 24 janvier 2018.

Pour extrait conforme : Le Greffier en Chef, PINCHART N.

2017/150752

—  
**Tribunal de commerce francophone de Bruxelles**  
—

Tribunal de commerce francophone de Bruxelles.

Ouverture de la faillite, sur citation, de : MEBA PLUS SPRL, RUE DE L'INSTRUCTION 47, 1070 ANDERLECHT.

Référence : 20172090.

Date de faillite : 18 décembre 2017.

Activité commerciale : commerce de détail d'automobiles

Numéro d'entreprise : 0881.309.138

Curateur : HANSENS-ENSCH FRANCOISE, AVENUE LOUISE 349 BTE 17, 1050 BRUXELLES 5.

Dépôt des créances : dans le délai de trente jours à dater du prononcé du jugement dans le Registre Central de la Solvabilité via le site [www.regsol.be](http://www.regsol.be).

Dépôt dans le Registre Central de la Solvabilité via le site [www.regsol.be](http://www.regsol.be) du premier procès-verbal de vérification des créances : le 24 janvier 2018.

Pour extrait conforme : Le Greffier en Chef, PINCHART N.

2017/150728

—  
**Tribunal de commerce francophone de Bruxelles**  
—

Tribunal de commerce francophone de Bruxelles.

Ouverture de la faillite, sur citation, de : W.RT SPRL, RUE DE LAUBESPIN 13, 1020 LAEKEN.

Référence : 20172098.

Date de faillite : 18 décembre 2017.

Activité commerciale : nettoyage des bâtiments

Numéro d'entreprise : 0887.210.203

Curateur : HENDERICKX ALAIN, RUE DE STASSART 48 BL C/6, 1050 BRUXELLES 5.

Dépôt des créances : dans le délai de trente jours à dater du prononcé du jugement dans le Registre Central de la Solvabilité via le site [www.regsol.be](http://www.regsol.be).

Dépôt dans le Registre Central de la Solvabilité via le site [www.regsol.be](http://www.regsol.be) du premier procès-verbal de vérification des créances : le 24 janvier 2018.

Pour extrait conforme : Le Greffier en Chef, PINCHART N.

2017/150736

**Tribunal de commerce francophone de Bruxelles**

—

Tribunal de commerce francophone de Bruxelles.

Ouverture de la faillite, sur citation, de: AZG ELECTRO SPRL, CHAUSSEE DE MONS 1147, 1070 ANDERLECHT.

Référence : 20172088.

Date de faillite : 18 décembre 2017.

Activité commerciale : commerce de détail d'appareils électroménagers.

Numéro d'entreprise : 0890.092.388

Curateur : HANSSENS-ENSCH FRANCOISE, AVENUE LOUISE 349, BTE 17, 1050 BRUXELLES 5.

Dépôt des créances : dans le délai de trente jours à dater du prononcé du jugement dans le Registre Central de la Solvabilité via le site www.regsol.be.

Dépôt dans le Registre Central de la Solvabilité via le site www.regsol.be du premier procès-verbal de vérification des créances : le 24 janvier 2018.

Pour extrait conforme : Le Greffier en Chef, PINCHART N.

2017/150726

**Tribunal de commerce francophone de Bruxelles**

—

Tribunal de commerce francophone de Bruxelles.

Ouverture de la faillite, sur citation, de : PAKTIA SPRL, SQUARE DE MEEUS 40, 1000 BRUXELLES 1.

Référence : 20172097.

Date de faillite : 18 décembre 2017.

Activité commerciale : commerce de détail alimentaire

Numéro d'entreprise : 0891.088.817

Curateur : HENDERICKX ALAIN, RUE DE STASSART 48 BL C/6, 1050 BRUXELLES 5.

Dépôt des créances : dans le délai de trente jours à dater du prononcé du jugement dans le Registre Central de la Solvabilité via le site www.regsol.be.

Dépôt dans le Registre Central de la Solvabilité via le site www.regsol.be du premier procès-verbal de vérification des créances : le 24 janvier 2018.

Pour extrait conforme : Le Greffier en Chef, PINCHART N.

2017/150735

**Tribunal de commerce francophone de Bruxelles**

—

Tribunal de commerce francophone de Bruxelles.

Ouverture de la faillite, sur citation, de : T.B.M. NET SPRL, BOULEVARD LOUIS METTEWIE 95 BTE 7, 1080 MOLENBEEK-SAINT-JEAN.

Référence : 20172084.

Date de faillite : 18 décembre 2017.

Activité commerciale : commerce de détail d'ordinateurs

Numéro d'entreprise : 0896.943.063

Curateur : GUTMANN LE PAIGE MAIA, RUE DE LA LOI 28/8, 1040 BRUXELLES 4.

Dépôt des créances : dans le délai de trente jours à dater du prononcé du jugement dans le Registre Central de la Solvabilité via le site www.regsol.be.

Dépôt dans le Registre Central de la Solvabilité via le site www.regsol.be du premier procès-verbal de vérification des créances : le 24 janvier 2018.

Pour extrait conforme : Le Greffier en Chef, PINCHART N.

2017/150722

**Rechtbank van koophandel Antwerpen, afdeling Antwerpen**

—

Rechtbank van koophandel Antwerpen, afdeling Antwerpen.

Datum van het vonnis: 14 december 2017

Faillissement van: VAN DE POEL WIM

Geopend op 9 november 2017

Referentie: 20171155

Ondernemingsnummer:

Het faillissement werd ingetrokken.

Voor eensluidend uittreksel: De griffier, L. Boets

2017/151358

**Rechtbank van koophandel Antwerpen, afdeling Antwerpen**

—

Rechtbank van koophandel Antwerpen, afdeling Antwerpen.

Summiere afsluiting faillissement van: HADDOUT AHMED

Geopend op 17 oktober 2013

Referentie: 37581

Datum vonnis: 19 december 2017

Ondernemingsnummer: 0845.259.087

De gefailleerde is niet verschoonbaar verklaard.

Voor eensluidend uittreksel: De griffier, B. Franck

2017/151357

**Rechtbank van koophandel Antwerpen, afdeling Antwerpen**

—

Rechtbank van koophandel Antwerpen, afdeling Antwerpen.

Datum van het vonnis: 21 december 2017

Faillissement van: BOKA NV

Geopend op 9 november 2017

Referentie: 20171143

Ondernemingsnummer: 0892.350.609

Het faillissement werd ingetrokken.

Voor eensluidend uittreksel: De griffier, L. Boets

2017/151400

**Tribunal de commerce de Liège, division Arlon**

—

Tribunal de commerce de Liège, division Arlon.

Clôture sommaire de la faillite de : 6EME SENS SPRL

déclarée le 26 octobre 2016

Référence : 20160034

Date du jugement : 20 décembre 2017

Numéro d'entreprise : 0469.894.229

Liquidateur(s) désigné(s) : ANIZET CHARLES, RUE DU MAÏTRANK, 93, 6700 BONNERT.

Pour extrait conforme : Le greffier, C.CREMER

2017/151142

**Tribunal de commerce de Liège, division Arlon**

Tribunal de commerce de Liège, division Arlon.

Faillite de : LOUIS CHRISTEL

déclarée le 1 mars 2007

Référence : 20070008

Date du jugement : 20 décembre 2017

Numéro d'entreprise : 0724.345.817

Remplacement du curateur LEPAGE PIERRE, à sa demande, par LEQUEUX NATHALIE, AVENUE DE LONGWY, 388, 6700 ARLON.

Pour extrait conforme : Le greffier, C.CREMER

2017/151141

**Tribunal de commerce du Hainaut, division Charleroi**

Tribunal de commerce du Hainaut, division Charleroi.

Dissolution judiciaire et clôture immédiate de : L'ARDENNE EN MONTAGNE SPRL - RUE DE LA PAIX, 177, 6061 MONTIGNIES-SUR-SAMBRE

Numéro d'entreprise : 0401.515.662

Date du jugement : 11 décembre 2017

Pour extrait conforme : Le greffier, Fabienne Rolin

2017/149268

**Tribunal de commerce du Hainaut, division Charleroi**

Tribunal de commerce du Hainaut, division Charleroi.

Dissolution judiciaire et clôture immédiate de : COMPTOIR METALLURGIQUE BAIFER SPRL - RUE DE LA RESISTANCE, 2, 6032 MONT-SUR-MARCHIENNE

Numéro d'entreprise : 0401.629.092

Date du jugement : 18 décembre 2017

Pour extrait conforme : Le greffier, Fabienne Rolin

2017/151303

**Tribunal de commerce du Hainaut, division Charleroi**

Tribunal de commerce du Hainaut, division Charleroi.

Dissolution judiciaire et clôture immédiate de : ANCIENS ETABLISSEMENTS BAUDOUL FRERES SPRL - RUE JANSON PAUL, 52, 6040 JUMET (CHARLEROI)

Numéro d'entreprise : 0401.629.785

Date du jugement : 18 décembre 2017

Pour extrait conforme : Le greffier, Fabienne Rolin

2017/151311

**Tribunal de commerce du Hainaut, division Charleroi**

Tribunal de commerce du Hainaut, division Charleroi.

Dissolution judiciaire et clôture immédiate de : CINEMA AMERICAIN SA - RUE DE DAMPREMY, 92, 6040 JUMET (CHARLEROI)

Numéro d'entreprise : 0401.636.022

Date du jugement : 18 décembre 2017

Pour extrait conforme : Le greffier, Fabienne Rolin

2017/151312

**Tribunal de commerce du Hainaut, division Charleroi**

Tribunal de commerce du Hainaut, division Charleroi.

Dissolution judiciaire et clôture immédiate de : MAISON DELPIERRE SPRL - RUE WATTELLAR MAXIMILIEN, 7, 6040 JUMET (CHARLEROI)

Numéro d'entreprise : 0401.641.762

Date du jugement : 18 décembre 2017

Pour extrait conforme : Le greffier, Fabienne Rolin

2017/151313

**Tribunal de commerce du Hainaut, division Charleroi**

Tribunal de commerce du Hainaut, division Charleroi.

Dissolution judiciaire et clôture immédiate de : FRANCOIS DETERVILLE SA - CHAUSSEE DE BRUXELLES, 264, 6040 JUMET (CHARLEROI)

Numéro d'entreprise : 0401.643.841

Date du jugement : 18 décembre 2017

Pour extrait conforme : Le greffier, Fabienne Rolin

2017/151314

**Tribunal de commerce du Hainaut, division Charleroi**

Tribunal de commerce du Hainaut, division Charleroi.

Dissolution judiciaire et clôture immédiate de : DITRABOIS SPRL - CHAUSSEE DE BRUXELLES, 99, 6040 JUMET (CHARLEROI)

Numéro d'entreprise : 0401.644.039

Date du jugement : 18 décembre 2017

Pour extrait conforme : Le greffier, Fabienne Rolin

2017/151315

**Tribunal de commerce du Hainaut, division Charleroi**

Tribunal de commerce du Hainaut, division Charleroi.

Dissolution judiciaire et clôture immédiate de : SERVICE EXCELSIOR SA - RUE DE L'INDUSTRIE, 58, 6040 JUMET (CHARLEROI)

Numéro d'entreprise : 0401.646.910

Date du jugement : 18 décembre 2017

Pour extrait conforme : Le greffier, Fabienne Rolin

2017/151316

**Tribunal de commerce du Hainaut, division Charleroi**

Tribunal de commerce du Hainaut, division Charleroi.

Dissolution judiciaire et clôture immédiate de : ETABLISSEMENTS FONTOLE, PRODUITS DE LA FONTE - RUE PUISSANT 169, 6040 JUMET (CHARLEROI)

Numéro d'entreprise : 0401.648.987

Date du jugement : 18 décembre 2017

Pour extrait conforme : Le greffier, Fabienne Rolin

2017/151317

**Tribunal de commerce du Hainaut, division Charleroi**

Tribunal de commerce du Hainaut, division Charleroi.

Dissolution judiciaire et clôture immédiate de : FREDERIC FOUCHE SPRL - CHAUSSEE DE COURCELLES, 79, 6041 GOSELIES

Numéro d'entreprise : 0401.649.284

Date du jugement : 18 décembre 2017

Pour extrait conforme : Le greffier, Fabienne Rolin

2017/151296

**Tribunal de commerce du Hainaut, division Charleroi**

Tribunal de commerce du Hainaut, division Charleroi.

Dissolution judiciaire et clôture immédiate de : MAISON LAURENT-REMORY SPRL - RUE DE MARCHIENNE, 44, 6040 JUMET (CHARLEROI)

Numéro d'entreprise : 0401.658.093

Date du jugement : 18 décembre 2017

Pour extrait conforme : Le greffier, Fabienne Rolin

2017/151318

**Tribunal de commerce du Hainaut, division Charleroi**

Tribunal de commerce du Hainaut, division Charleroi.

Dissolution judiciaire et clôture immédiate de : LENOBLE ET SMITS SPRL - RUE PUISSANT, 120, 6040 JUMET (CHARLEROI)

Numéro d'entreprise : 0401.659.578

Date du jugement : 18 décembre 2017

Pour extrait conforme : Le greffier, Fabienne Rolin

2017/151319

**Tribunal de commerce du Hainaut, division Charleroi**

Tribunal de commerce du Hainaut, division Charleroi.

Dissolution judiciaire et clôture immédiate de : PHILHARMONIE (LA) SA - RUE DU SABLON 28, 6041 GOSELIES

Numéro d'entreprise : 0401.670.466

Date du jugement : 18 décembre 2017

Pour extrait conforme : Le greffier, Fabienne Rolin

2017/151297

**Tribunal de commerce du Hainaut, division Charleroi**

Tribunal de commerce du Hainaut, division Charleroi.

Dissolution judiciaire et clôture immédiate de : PLYTOL SPRL - RUE FAGNART LEOPOLD, 21, 6040 JUMET (CHARLEROI)

Numéro d'entreprise : 0401.671.852

Date du jugement : 18 décembre 2017

Pour extrait conforme : Le greffier, Fabienne Rolin

2017/151320

**Tribunal de commerce du Hainaut, division Charleroi**

Tribunal de commerce du Hainaut, division Charleroi.

Dissolution judiciaire et clôture immédiate de : LES SABLES SPRL - RUE AUGUSTE LIGOT, 14, 6041 GOSELIES

Numéro d'entreprise : 0401.676.208

Date du jugement : 18 décembre 2017

Pour extrait conforme : Le greffier, Fabienne Rolin

2017/151298

**Tribunal de commerce du Hainaut, division Charleroi**

Tribunal de commerce du Hainaut, division Charleroi.

Dissolution judiciaire et clôture immédiate de : MANUFACTURE DE MIROITERIES SAINTE-THERESE SA - CHAUSSEE DE BRUXELLES, 417, 6040 JUMET (CHARLEROI)

Numéro d'entreprise : 0401.676.604

Date du jugement : 18 décembre 2017

Pour extrait conforme : Le greffier, Fabienne Rolin

2017/151321

**Tribunal de commerce du Hainaut, division Charleroi**

Tribunal de commerce du Hainaut, division Charleroi.

Dissolution judiciaire et clôture immédiate de : LA SAVONNERIE DE GOSELIES SPRL - RUE PAUL PASTUR, 9 A, 6041 GOSELIES

Numéro d'entreprise : 0401.677.790

Date du jugement : 18 décembre 2017

Pour extrait conforme : Le greffier, Fabienne Rolin

2017/151299

**Tribunal de commerce du Hainaut, division Charleroi**

Tribunal de commerce du Hainaut, division Charleroi.

Dissolution judiciaire et clôture immédiate de : SCHIERMAN SIMON SPRL - RUE DE PAEPE CESAR 105, 6040 JUMET (CHARLEROI)

Numéro d'entreprise : 0401.677.889

Date du jugement : 18 décembre 2017

Pour extrait conforme : Le greffier, Fabienne Rolin

2017/151322



**Tribunal de commerce du Hainaut, division Charleroi**

Tribunal de commerce du Hainaut, division Charleroi.

Dissolution judiciaire et clôture immédiate de : SOCIETE IMMOBILIERE ALLEBOSCH SPRL - RUE TAHON, 87, 6041 GOSELIES

Numéro d'entreprise : 0401.679.077

Date du jugement : 18 décembre 2017

Pour extrait conforme : Le greffier, Fabienne Rolin

2017/151300

**Tribunal de commerce du Hainaut, division Charleroi**

Tribunal de commerce du Hainaut, division Charleroi.

Dissolution judiciaire et clôture immédiate de : SPANIVAN SPRL - PLACE DES MARTYRS, 16, 6041 GOSELIES

Numéro d'entreprise : 0401.682.146

Date du jugement : 18 décembre 2017

Pour extrait conforme : Le greffier, Fabienne Rolin

2017/151301

**Tribunal de commerce du Hainaut, division Charleroi**

Tribunal de commerce du Hainaut, division Charleroi.

Dissolution judiciaire et clôture immédiate de : STAR (MANUFACTURE DE CHAUSSURES) SPRL - RUE DE PAEPE CESAR, 100 A, 6040 JUMET (CHARLEROI)

Numéro d'entreprise : 0401.682.542

Date du jugement : 18 décembre 2017

Pour extrait conforme : Le greffier, Fabienne Rolin

2017/151323

**Tribunal de commerce du Hainaut, division Charleroi**

Tribunal de commerce du Hainaut, division Charleroi.

Dissolution judiciaire et clôture immédiate de : TRANSPORT ECONOMIQUE SPRL - RUE DE L'ERMITAGE, 31, 6040 JUMET (CHARLEROI)

Numéro d'entreprise : 0401.684.621

Date du jugement : 18 décembre 2017

Pour extrait conforme : Le greffier, Fabienne Rolin

2017/151324

**Tribunal de commerce du Hainaut, division Charleroi**

Tribunal de commerce du Hainaut, division Charleroi.

Dissolution judiciaire et clôture immédiate de : GROUPE ALPHA BETA GAMMA SPRL - RUE CARLO BASTIN, 21, 6030. CHARLEROI

Numéro d'entreprise : 0401.697.388

Date du jugement : 18 décembre 2017

Pour extrait conforme : Le greffier, Fabienne Rolin

2017/151327

**Tribunal de commerce du Hainaut, division Charleroi**

Tribunal de commerce du Hainaut, division Charleroi.

Dissolution judiciaire et clôture immédiate de : LES HUITRES SPRL - AVENUE ELISABETH, 26, 6032 MONT-SUR-MARCHIENNE

Numéro d'entreprise : 0401.719.263

Date du jugement : 18 décembre 2017

Pour extrait conforme : Le greffier, Fabienne Rolin

2017/151304

**Tribunal de commerce du Hainaut, division Charleroi**

Tribunal de commerce du Hainaut, division Charleroi.

Dissolution judiciaire et clôture immédiate de : MANUFACTURES ASSOCIATED SPRL - AVENUE DE L'EUROPE, 9, 6030. CHARLEROI

Numéro d'entreprise : 0401.723.916

Date du jugement : 18 décembre 2017

Pour extrait conforme : Le greffier, Fabienne Rolin

2017/151328

**Tribunal de commerce du Hainaut, division Charleroi**

Tribunal de commerce du Hainaut, division Charleroi.

Dissolution judiciaire et clôture immédiate de : LES ETABLISSEMENTS LEON MUYERS SA - RUE DE BEAUMONT, 139, 6030. CHARLEROI

Numéro d'entreprise : 0401.726.686

Date du jugement : 18 décembre 2017

Pour extrait conforme : Le greffier, Fabienne Rolin

2017/151329

**Tribunal de commerce du Hainaut, division Charleroi**

Tribunal de commerce du Hainaut, division Charleroi.

Dissolution judiciaire et clôture immédiate de : CARROSSERIE NAVEZ SPRL - RUE EMILE CONSTANT, 50, 6031 MONCEAU-SUR-SAMBRE

Numéro d'entreprise : 0401.726.884

Date du jugement : 18 décembre 2017

Pour extrait conforme : Le greffier, Fabienne Rolin

2017/151339

**Tribunal de commerce du Hainaut, division Charleroi**

Tribunal de commerce du Hainaut, division Charleroi.

Dissolution judiciaire et clôture immédiate de : PLASTIC-LUC SA - RUE MURMURE DES GRANDS ARBRES, 6, 6032 MONT-SUR-MARCHIENNE

Numéro d'entreprise : 0401.729.359

Date du jugement : 18 décembre 2017

Pour extrait conforme : Le greffier, Fabienne Rolin

2017/151306

**Tribunal de commerce du Hainaut, division Charleroi**

Tribunal de commerce du Hainaut, division Charleroi.

Dissolution judiciaire et clôture immédiate de : SIMAY SPRL - RUE ROYALE, 22, 6030. CHARLEROI

Numéro d'entreprise : 0401.735.792

Date du jugement : 18 décembre 2017

Pour extrait conforme : Le greffier, Fabienne Rolin

2017/151330

**Tribunal de commerce du Hainaut, division Charleroi**

Tribunal de commerce du Hainaut, division Charleroi.

Dissolution judiciaire et clôture immédiate de : PUBLITIMS SPRL - RUE DE CARTIER, 53, 6030. CHARLEROI

Numéro d'entreprise : 0405.975.088

Date du jugement : 18 décembre 2017

Pour extrait conforme : Le greffier, Fabienne Rolin

2017/151331

**Tribunal de commerce du Hainaut, division Charleroi**

Tribunal de commerce du Hainaut, division Charleroi.

Dissolution judiciaire et clôture immédiate de : ETABLISSEMENTS PAYOT ET RAVAUX SPRL - RUE DE JUMET, 326, 6030. CHARLEROI

Numéro d'entreprise : 0406.646.368

Date du jugement : 18 décembre 2017

Pour extrait conforme : Le greffier, Fabienne Rolin

2017/151332

**Tribunal de commerce du Hainaut, division Charleroi**

Tribunal de commerce du Hainaut, division Charleroi.

Dissolution judiciaire et clôture immédiate de : LAUWERS FRERES SPRL - PLACE DES DEPORTES, 49, 6030. CHARLEROI

Numéro d'entreprise : 0414.672.723

Date du jugement : 18 décembre 2017

Pour extrait conforme : Le greffier, Fabienne Rolin

2017/151333

**Tribunal de commerce du Hainaut, division Charleroi**

Tribunal de commerce du Hainaut, division Charleroi.

Dissolution judiciaire et clôture immédiate de : H.D. ARMEMENTS SPRL - RUE ROBERT FESLER, 9, 6030. CHARLEROI

Numéro d'entreprise : 0417.676.357

Date du jugement : 18 décembre 2017

Pour extrait conforme : Le greffier, Fabienne Rolin

2017/151334

**Tribunal de commerce du Hainaut, division Charleroi**

Tribunal de commerce du Hainaut, division Charleroi.

Dissolution judiciaire et clôture immédiate de : RELAIS DU CHASSEUR SPRL - AVENUE DE LA PAIX, 35/7, 6032 MONT-SUR-MARCHIENNE

Numéro d'entreprise : 0421.869.034

Date du jugement : 18 décembre 2017

Pour extrait conforme : Le greffier, Fabienne Rolin

2017/151307

**Tribunal de commerce du Hainaut, division Charleroi**

Tribunal de commerce du Hainaut, division Charleroi.

Dissolution judiciaire et clôture immédiate de : CARVINO SPRL - RUE DE CHATELET, 184, 6030. CHARLEROI

Numéro d'entreprise : 0423.284.541

Date du jugement : 18 décembre 2017

Pour extrait conforme : Le greffier, Fabienne Rolin

2017/151335

**Tribunal de commerce du Hainaut, division Charleroi**

Tribunal de commerce du Hainaut, division Charleroi.

Dissolution judiciaire et clôture immédiate de : BOOMERANG SPRL - RUE DE CHATELET, 7, 6030. CHARLEROI

Numéro d'entreprise : 0428.122.267

Date du jugement : 18 décembre 2017

Pour extrait conforme : Le greffier, Fabienne Rolin

2017/151336

**Tribunal de commerce du Hainaut, division Charleroi**

Tribunal de commerce du Hainaut, division Charleroi.

Dissolution judiciaire et clôture immédiate de : MARECHAL SPRL - RUE DE L'ECLUSE, 42, 6030. CHARLEROI

Numéro d'entreprise : 0428.890.943

Date du jugement : 18 décembre 2017

Pour extrait conforme : Le greffier, Fabienne Rolin

2017/151337

**Tribunal de commerce du Hainaut, division Charleroi**

Tribunal de commerce du Hainaut, division Charleroi.

Dissolution judiciaire et clôture immédiate de : MARIGOLD INTERNATIONAL SPRL - ROUTE DE LA BASSE SAMBRE, SN, 6061 MONTIGNIES-SUR-SAMBRE

Numéro d'entreprise : 0441.108.191

Date du jugement : 11 décembre 2017

Pour extrait conforme : Le greffier, Fabienne Rolin

2017/150257

**Tribunal de commerce du Hainaut, division Charleroi**

Tribunal de commerce du Hainaut, division Charleroi.

Dissolution judiciaire et clôture immédiate de : ETABLISSEMENTS DERYCKE SCRL - RUE DE BEAUMONT, 135, 6030. CHARLEROI

Numéro d'entreprise : 0442.711.859

Date du jugement : 18 décembre 2017

Pour extrait conforme : Le greffier, Fabienne Rolin

2017/151338

**Tribunal de commerce du Hainaut, division Charleroi**

Tribunal de commerce du Hainaut, division Charleroi.

Dissolution judiciaire et clôture immédiate de : OTABEL SA - RUE ALBERT CAMUS, 65, 6031 MONCEAU-SUR-SAMBRE

Numéro d'entreprise : 0446.426.761

Date du jugement : 18 décembre 2017

Pour extrait conforme : Le greffier, Fabienne Rolin

2017/151340

**Tribunal de commerce du Hainaut, division Charleroi**

Tribunal de commerce du Hainaut, division Charleroi.

Dissolution judiciaire et clôture immédiate de : TAN SPRL - RUE DES COMBATTANTS, 24-3, 6031 MONCEAU-SUR-SAMBRE

Numéro d'entreprise : 0455.147.754

Date du jugement : 18 décembre 2017

Pour extrait conforme : Le greffier, Fabienne Rolin

2017/151341

**Tribunal de commerce du Hainaut, division Charleroi**

Tribunal de commerce du Hainaut, division Charleroi.

Dissolution judiciaire et clôture immédiate de : SCUROM (SPRL) - RUE DES ECOLES 131, 6031 MONCEAU-SUR-SAMBRE

Numéro d'entreprise : 0459.065.960

Date du jugement : 18 décembre 2017

Pour extrait conforme : Le greffier, Fabienne Rolin

2017/151343

**Tribunal de commerce du Hainaut, division Charleroi**

Tribunal de commerce du Hainaut, division Charleroi.

Dissolution judiciaire et clôture immédiate de : EUROPEAN CONSTRUCTIONS AND CARBURANTS SPRL - AVENUE PAUL PASTUR 399, 6032 MONT-SUR-MARCHIENNE

Numéro d'entreprise : 0464.764.810

Date du jugement : 18 décembre 2017

Pour extrait conforme : Le greffier, Fabienne Rolin

2017/151309

**Tribunal de commerce du Hainaut, division Charleroi**

Tribunal de commerce du Hainaut, division Charleroi.

Dissolution judiciaire et clôture immédiate de : D.S.A. CONSULT SPRL - RUE PASTEUR, 11, 6032 MONT-SUR-MARCHIENNE

Numéro d'entreprise : 0470.556.601

Date du jugement : 18 décembre 2017

Pour extrait conforme : Le greffier, Fabienne Rolin

2017/151310

**Tribunal de commerce du Hainaut, division Charleroi**

Tribunal de commerce du Hainaut, division Charleroi.

Dissolution judiciaire et clôture immédiate de : MEURANT & PIERARD SPRL - RUE DU LABORATOIRE, 43, 6000 CHARLEROI

Numéro d'entreprise : 0474.298.821

Date du jugement : 18 décembre 2017

Pour extrait conforme : Le greffier, Fabienne Rolin

2017/151342

**Tribunal de commerce du Hainaut, division Charleroi**

Tribunal de commerce du Hainaut, division Charleroi.

Dissolution judiciaire et clôture immédiate de : SAGAN SPRLU - CHAUSSEE DE BRUXELLES, 192, 6020 DAMPREMY

Numéro d'entreprise : 0476.094.410

Date du jugement : 18 décembre 2017

Pour extrait conforme : Le greffier, Fabienne Rolin

2017/151325

**Tribunal de commerce du Hainaut, division Charleroi**

Tribunal de commerce du Hainaut, division Charleroi.

Dissolution judiciaire et clôture immédiate de : PATRICK ET SHARIF (SPRL) - RUE DU ROTON 215/1, 6000 CHARLEROI

Numéro d'entreprise : 0479.858.109

Date du jugement : 18 décembre 2017

Pour extrait conforme : Le greffier, Fabienne Rolin

2017/151352

**Tribunal de commerce du Hainaut, division Charleroi**

Tribunal de commerce du Hainaut, division Charleroi.

Clôture sommaire de la faillite de : SANTESE FRANCESCO

déclarée le 13 mars 2017

Référence : 20170057

Date du jugement : 20 décembre 2017

Numéro d'entreprise : 0615.985.335

Le failli est déclaré excusable.

Pour extrait conforme : Le greffier, Marie-Bernadette Painblanc

2017/151356

**Tribunal de commerce du Hainaut, division Charleroi**

—

Tribunal de commerce du Hainaut, division Charleroi.

Dissolution judiciaire et clôture immédiate de : SOLAFIM SPRL - RUE JEAN JAURES, 284, 6020 DAMPREMY

Numéro d'entreprise : 0808.054.045

Date du jugement : 18 décembre 2017

Pour extrait conforme : Le greffier, Fabienne Rolin

2017/151326

**Tribunal de commerce du Hainaut, division Charleroi**

—

Tribunal de commerce du Hainaut, division Charleroi.

Dissolution judiciaire et clôture immédiate de : INTERNATIONAL-CG-SHOES SPRL - RUE DE DAMPREMY 31/5, 6000 CHARLEROI

Numéro d'entreprise : 0840.420.668

Date du jugement : 18 décembre 2017

Pour extrait conforme : Le greffier, Fabienne Rolin

2017/151351

**Tribunal de commerce du Hainaut, division Charleroi**

—

Tribunal de commerce du Hainaut, division Charleroi.

Clôture sommaire de la faillite de : LEMAL FLORENCE

déclarée le 28 septembre 2016

Référence : 20160243

Date du jugement : 20 décembre 2017

Numéro d'entreprise : 0841.147.376

Le failli est déclaré excusable.

Pour extrait conforme : Le greffier, Marie-Bernadette Painblanc

2017/151355

**Tribunal de commerce du Hainaut, division Charleroi**

—

Tribunal de commerce du Hainaut, division Charleroi.

Dissolution judiciaire et clôture immédiate de : RS INFORMATIQUE (SPRL) - RUE D'ORLEANS 41, 6000 CHARLEROI

Numéro d'entreprise : 0870.199.569

Date du jugement : 18 décembre 2017

Pour extrait conforme : Le greffier, Fabienne Rolin

2017/151350

**Tribunal de commerce du Hainaut, division Charleroi**

—

Tribunal de commerce du Hainaut, division Charleroi.

Dissolution judiciaire et clôture immédiate de : EXPRESS-IMMO (SPRL) - AVENUE DE L'EUROPE 50, 6000 CHARLEROI

Numéro d'entreprise : 0885.290.690

Date du jugement : 18 décembre 2017

Pour extrait conforme : Le greffier, Fabienne Rolin

2017/151349

**Tribunal de commerce du Hainaut, division Charleroi**

—

Tribunal de commerce du Hainaut, division Charleroi.

Dissolution judiciaire et clôture immédiate de : SNAPSHOOTS CHARLEROI (SPRL) - BOULEVARD JOSEPH TIROU 173, 6000 CHARLEROI

Numéro d'entreprise : 0885.337.707

Date du jugement : 18 décembre 2017

Pour extrait conforme : Le greffier, Fabienne Rolin

2017/151348

**Tribunal de commerce du Hainaut, division Charleroi**

—

Tribunal de commerce du Hainaut, division Charleroi.

Dissolution judiciaire et clôture immédiate de : BIG MEDIA MARKET SPRL - BOULEVARD JOSEPH TIROU 24/23, 6000 CHARLEROI

Numéro d'entreprise : 0885.588.521

Date du jugement : 18 décembre 2017

Pour extrait conforme : Le greffier, Fabienne Rolin

2017/151347

**Tribunal de commerce du Hainaut, division Charleroi**

—

Tribunal de commerce du Hainaut, division Charleroi.

Dissolution judiciaire et clôture immédiate de : MYMO (SPRL) - RUE DE MARCHIENNE 28, 6000 CHARLEROI

Numéro d'entreprise : 0887.062.426

Date du jugement : 18 décembre 2017

Pour extrait conforme : Le greffier, Fabienne Rolin

2017/151346

**Tribunal de commerce du Hainaut, division Charleroi**

—

Tribunal de commerce du Hainaut, division Charleroi.

Dissolution judiciaire et clôture immédiate de : MARDELLINY (SPRL) - RUE DE LA NEUVILLE 33, 6000 CHARLEROI

Numéro d'entreprise : 0887.345.508

Date du jugement : 18 décembre 2017

Pour extrait conforme : Le greffier, Fabienne Rolin

2017/151345

**Tribunal de commerce du Hainaut, division Charleroi**

—

Tribunal de commerce du Hainaut, division Charleroi.

Dissolution judiciaire et clôture immédiate de : KERPOWER BELGIUM SPRL - RUE JULIEN DURANT, 78, 6031 MONCEAU-SUR-SAMBRE

Numéro d'entreprise : 0888.874.247

Date du jugement : 18 décembre 2017

Pour extrait conforme : Le greffier, Fabienne Rolin

2017/151302

**Tribunal de commerce du Hainaut, division Charleroi**

Tribunal de commerce du Hainaut, division Charleroi.

Dissolution judiciaire et clôture immédiate de : QUALITY MEAT-  
(SPRL) - RUE DU RAVIN 10, 6060 GILLY (CHARLEROI)

Numéro d'entreprise : 0889.106.552

Date du jugement : 18 décembre 2017

Pour extrait conforme : Le greffier, Fabienne Rolin

2017/151354

**Tribunal de commerce du Hainaut, division Charleroi**

Tribunal de commerce du Hainaut, division Charleroi.

Dissolution judiciaire et clôture immédiate de : SIRAPUB (SPRL) -  
RUE CHAVANNES 46/9, 6000 CHARLEROI

Numéro d'entreprise : 0890.246.895

Date du jugement : 18 décembre 2017

Pour extrait conforme : Le greffier, Fabienne Rolin

2017/151353

**Tribunal de commerce du Hainaut, division Charleroi**

Tribunal de commerce du Hainaut, division Charleroi.

Dissolution judiciaire et clôture immédiate de : MANCHESTER  
CASH AND CARRY (SPRL) - RUE CHAVANNES 14, 6000 CHAR-  
LEROI

Numéro d'entreprise : 0893.868.262

Date du jugement : 18 décembre 2017

Pour extrait conforme : Le greffier, Fabienne Rolin

2017/151344

**Rechtbank van koophandel Antwerpen, afdeling Hasselt**

Rechtbank van koophandel Antwerpen, afdeling Hasselt.

Gerechtelijke ontbinding van: BARIANN BVBA - THIEWINKEL-  
STRAAT 54, 3560 LUMMEN

Ondernemingsnummer: 0462.849.950

De Rechtbank heeft geen vereffenaar aangeduid.

Elke belanghebbende kan binnen een jaar vanaf de bekendmaking  
van de ontbinding in het Belgisch Staatsblad de aanwijzing van een  
vereffenaar vorderen bij de rechtbank overeenkomstig art. 184.

Bij gebreke van een vordering binnen deze termijn van een jaar,  
worden de schu van de vennootschap van rechtswege als oninbaar  
beschouwd, komen de activa va rechtswege toe aan de Staat en wordt  
de vereffening geacht te zijn gesloten.

Datum van het vonnis: 21 december 2017

Voor eensluidend uittreksel: Ilse MANSHOVEN

2017/151267

**Rechtbank van koophandel Antwerpen, afdeling Hasselt**

Rechtbank van koophandel Antwerpen, afdeling Hasselt.

Gerechtelijke ontbinding van: IMMO DONCKERS BVBA - BUITEN-  
HEIDE 2A/5, 3930 HAMONT-ACHEL

Ondernemingsnummer: 0840.558.448

De Rechtbank heeft geen vereffenaar aangeduid.

Elke belanghebbende kan binnen een jaar vanaf de bekendmaking  
van de ontbinding in het Belgisch Staatsblad de aanwijzing van een  
vereffenaar vorderen bij de rechtbank overeenkomstig art. 184.

Bij gebreke van een vordering binnen deze termijn van een jaar,  
worden de schu van de vennootschap van rechtswege als oninbaar  
beschouwd, komen de activa va rechtswege toe aan de Staat en wordt  
de vereffening geacht te zijn gesloten.

Datum van het vonnis: 21 december 2017

Voor eensluidend uittreksel: Ilse MANSHOVEN

2017/151268

**Tribunal de commerce de Liège, division Liège**

Tribunal de commerce de Liège, division Liège.

Clôture, par liquidation, de la faillite de : FAGOT ERIC  
déclarée le 17 juin 2013

Référence : 20130370

Date du jugement : 19 décembre 2017

Numéro d'entreprise : 0846.177.619

Le failli est déclaré excusable.

Pour extrait conforme : Céline CLOSSE

2017/151076

**Tribunal de commerce de Liège, division Liège**

Tribunal de commerce de Liège, division Liège.

Clôture, par liquidation, de la faillite de : PEPINSTER JANIQUE  
"VERSUZ"

déclarée le 27 juin 2011

Référence : 20110303

Date du jugement : 19 décembre 2017

Numéro d'entreprise : 0862.816.384

Le failli est déclaré excusable.

Pour extrait conforme : Céline CLOSSE

2017/151075

**Tribunal de commerce de Liège, division Liège**

Tribunal de commerce de Liège, division Liège.

Clôture, par liquidation, de la faillite de : DE MEUTER PATRICK  
déclarée le 18 avril 2017

Référence : 20170187

Date du jugement : 19 décembre 2017

Numéro d'entreprise : 0887.633.736

Le failli est déclaré excusable.

Pour extrait conforme : Céline CLOSSE

2017/151077

**Tribunal de commerce de Liège, division Liège**

Tribunal de commerce de Liège, division Liège.

Clôture, par liquidation, de la faillite de : SCHOENAERS GARY  
déclarée le 29 octobre 2013

Référence : 20130680

Date du jugement : 19 décembre 2017

Numéro d'entreprise : 0890.215.520

Le failli est déclaré excusable.

Pour extrait conforme : Céline CLOSSE

2017/151074

**Tribunal de commerce du Hainaut, division Mons**

Tribunal de commerce du Hainaut, division Mons.

Dissolution judiciaire et clôture immédiate de : ETS FIDUC. POUR  
LA BELGIQ. ET L'ETRANGER SPRL - PLACE DU PARC 33,  
7000 MONS

Numéro d'entreprise : 0401.170.521

Date du jugement : 11 décembre 2017

Pour extrait conforme : le Greffier, I. POLET

2017/151134

**Tribunal de commerce du Hainaut, division Mons**

Tribunal de commerce du Hainaut, division Mons.

Dissolution judiciaire et clôture immédiate de : SOC. BELGE  
D'IMPORTAT. ET D'ALIM. COMPOS. SA - RUE DE NIMY 46,  
7000 MONS

Numéro d'entreprise : 0413.935.820

Date du jugement : 11 décembre 2017

Pour extrait conforme : le Greffier, I. POLET

2017/151133

**Tribunal de commerce du Hainaut, division Mons**

Tribunal de commerce du Hainaut, division Mons.

Dissolution judiciaire et clôture immédiate de : BUREAU D'ETUDES  
ET DE REPRESENT. DECRAUX SPRL - RUE EMILE VANDER-  
VELDE 167, 7000 MONS

Numéro d'entreprise : 0416.180.478

Date du jugement : 11 décembre 2017

Pour extrait conforme : le Greffier, I. POLET

2017/151132

**Tribunal de commerce du Hainaut, division Tournai**

Tribunal de commerce du Hainaut, division Tournai.

Clôture, par liquidation, de la faillite de : HANQUART BROTHERS  
SCRL HBT

déclarée le 17 novembre 2005

Référence : 20050162

Date du jugement : 19 décembre 2017

Numéro d'entreprise : 0441.578.642

Liquidateur(s) désigné(s) : MONSIEUR GUY HANQUART, RUE LA  
BLANCHE 12, 7862 OGY; MONSIEUR GUY HANQUART, RUE LA  
BLANCHE 12, 7862 OGY.

Pour extrait conforme : Le Greffier, F. LIETARD

2017/151146

**Tribunal de commerce du Hainaut, division Tournai**

Tribunal de commerce du Hainaut, division Tournai.

Dissolution judiciaire et clôture immédiate de : BRUNSWICK REAL  
ESTATE SPRL - RUE DU DOCTEUR ROUX 13, 7700 MOUSCRON

Numéro d'entreprise : 0446.569.984

Date du jugement : 19 décembre 2017

Pour extrait conforme : Le Greffier, F. LIETARD

2017/151443

**Tribunal de commerce du Hainaut, division Tournai**

Tribunal de commerce du Hainaut, division Tournai.

Dissolution judiciaire et clôture immédiate de : UNDER CONS-  
TRUCTION INVEST SPRL - BOULEVARD INDUSTRIEL 58,  
7700 MOUSCRON

Numéro d'entreprise : 0544.648.367

Date du jugement : 19 décembre 2017

Pour extrait conforme : Le Greffier, F. LIETARD

2017/151444

**Tribunal de commerce du Hainaut, division Tournai**

Tribunal de commerce du Hainaut, division Tournai.

Clôture, par liquidation, de la faillite de : MARIE FREDERIC  
déclarée le 25 mars 2013

Référence : 20130051

Date du jugement : 19 décembre 2017

Numéro d'entreprise : 0792.118.331

Le failli est déclaré excusable.

Pour extrait conforme : Le Greffier, F. LIETARD

2017/151147

**Tribunal de commerce de Liège, division Verviers**

Tribunal de commerce de Liège, division Verviers.

Clôture, par liquidation, de la faillite de : PANCZOSZAK YVAN  
déclarée le 1 février 2017

Référence : 20170022

Date du jugement : 20 décembre 2017

Numéro d'entreprise :

Le failli est déclaré excusable.

Pour extrait conforme : Alexandra RUMORO, greffier

2017/151498

**Tribunal de commerce de Liège, division Verviers**

Tribunal de commerce de Liège, division Verviers.

Dissolution judiciaire et clôture immédiate de : KREMER-HENZ SPRL - RUE DE LA GARE, 181(SOURBRODT), 4950 WAIMES

Numéro d'entreprise : 0402.462.502

Date du jugement : 20 décembre 2017

Pour extrait conforme : Alexandra RUMORO, greffier

2017/151446

**Tribunal de commerce de Liège, division Verviers**

Tribunal de commerce de Liège, division Verviers.

Dissolution judiciaire et clôture immédiate de : BELTOCLUB SPRL - RUE GOFFONTAINE 21, 4800 VERVIERS

Numéro d'entreprise : 0403.253.447

Date du jugement : 20 décembre 2017

Pour extrait conforme : Alexandra RUMORO, greffier

2017/151447

**Tribunal de commerce de Liège, division Verviers**

Tribunal de commerce de Liège, division Verviers.

Dissolution judiciaire et clôture immédiate de : BUNGALUX SPRL - PARC DE SAINT-JACQUES 26, 4980 TROIS-PONTS

Numéro d'entreprise : 0403.937.692

Date du jugement : 20 décembre 2017

Pour extrait conforme : Alexandra RUMORO, greffier

2017/151448

**Tribunal de commerce de Liège, division Verviers**

Tribunal de commerce de Liège, division Verviers.

Dissolution judiciaire et clôture immédiate de : LES ABATTOIRS DE TROIS-PONTS SA - TROIS-PONTS, 4980 TROIS-PONTS

Numéro d'entreprise : 0403.986.786

Date du jugement : 20 décembre 2017

Pour extrait conforme : Alexandra RUMORO, greffier

2017/151449

**Tribunal de commerce de Liège, division Verviers**

Tribunal de commerce de Liège, division Verviers.

Dissolution judiciaire et clôture immédiate de : ENTREPRISES IMMOBILIERES ANSOISES SPRL - TIEGE(SART) 80, 4845 JALHAY

Numéro d'entreprise : 0404.412.004

Date du jugement : 20 décembre 2017

Pour extrait conforme : Alexandra RUMORO, greffier

2017/151450

**Tribunal de commerce de Liège, division Verviers**

Tribunal de commerce de Liège, division Verviers.

Dissolution judiciaire et clôture immédiate de : DE TISSAGE SA - AVENUE ELISABETH 144, 4800 VERVIERS

Numéro d'entreprise : 0405.681.615

Date du jugement : 20 décembre 2017

Pour extrait conforme : Alexandra RUMORO, greffier

2017/151451

**Tribunal de commerce de Liège, division Verviers**

Tribunal de commerce de Liège, division Verviers.

Dissolution judiciaire et clôture immédiate de : OFFICE BELGE DU CAFE SPRL - RUE CLEMENT XIV 19, 4821 ANDRIMONT

Numéro d'entreprise : 0405.845.921

Date du jugement : 20 décembre 2017

Pour extrait conforme : Alexandra RUMORO, greffier

2017/151452

**Tribunal de commerce de Liège, division Verviers**

Tribunal de commerce de Liège, division Verviers.

Dissolution judiciaire et clôture immédiate de : TANNERIES DU PERRON LIEGEOIS SA - RUE BERIBOU 28, 4800 VERVIERS

Numéro d'entreprise : 0405.846.812

Date du jugement : 20 décembre 2017

Pour extrait conforme : Alexandra RUMORO, greffier

2017/151453

**Tribunal de commerce de Liège, division Verviers**

Tribunal de commerce de Liège, division Verviers.

Dissolution judiciaire et clôture immédiate de : COMPAGNIE BELGE DE PESAGE ET MANUTENTION SPRL - RUE XHAVEE 5, 4800 VERVIERS

Numéro d'entreprise : 0405.846.911

Date du jugement : 20 décembre 2017

Pour extrait conforme : Alexandra RUMORO, greffier

2017/151454

**Tribunal de commerce de Liège, division Verviers**

Tribunal de commerce de Liège, division Verviers.

Dissolution judiciaire et clôture immédiate de : PISCICULTURE DE LA STATTE SPRL - CHAFOUR 3, 4845 JALHAY

Numéro d'entreprise : 0405.847.703

Date du jugement : 20 décembre 2017

Pour extrait conforme : Alexandra RUMORO, greffier

2017/151455

**Tribunal de commerce de Liège, division Verviers**

Tribunal de commerce de Liège, division Verviers.

Dissolution judiciaire et clôture immédiate de : PONTHER FRERES SA - RUE VICTOR BESME 44, 4800 VERVIERS

Numéro d'entreprise : 0405.848.394

Date du jugement : 20 décembre 2017

Pour extrait conforme : Alexandra RUMORO, greffier

2017/151456

**Tribunal de commerce de Liège, division Verviers**

Tribunal de commerce de Liège, division Verviers.

Dissolution judiciaire et clôture immédiate de : SOCIETE POUR L'ETUDE ET LA CONSTRUCTION DE - RUE DES 600 FRANCHI-MONTOIS 18, 4910 THEUX

Numéro d'entreprise : 0405.851.067

Date du jugement : 20 décembre 2017

Pour extrait conforme : Alexandra RUMORO, greffier

2017/151457

**Tribunal de commerce de Liège, division Verviers**

Tribunal de commerce de Liège, division Verviers.

Dissolution judiciaire et clôture immédiate de : STENGEL SPRL - PLACE DU PERRON 24-2, 4910 THEUX

Numéro d'entreprise : 0405.852.948

Date du jugement : 20 décembre 2017

Pour extrait conforme : Alexandra RUMORO, greffier

2017/151458

**Tribunal de commerce de Liège, division Verviers**

Tribunal de commerce de Liège, division Verviers.

Dissolution judiciaire et clôture immédiate de : GASTON THOREZ ET CIE SPRL - ARBESPINE(SART) 33, 4845 JALHAY

Numéro d'entreprise : 0405.854.037

Date du jugement : 20 décembre 2017

Pour extrait conforme : Alexandra RUMORO, greffier

2017/151459

**Tribunal de commerce de Liège, division Verviers**

Tribunal de commerce de Liège, division Verviers.

Dissolution judiciaire et clôture immédiate de : TRANSPORTS BETON, MALMEDY SPRL - PONT DE WARCHE SN, 4960 MALMEDY

Numéro d'entreprise : 0405.855.126

Date du jugement : 20 décembre 2017

Pour extrait conforme : Alexandra RUMORO, greffier

2017/151460

**Tribunal de commerce de Liège, division Verviers**

Tribunal de commerce de Liège, division Verviers.

Dissolution judiciaire et clôture immédiate de : COMPTOIR CEGE SPRL - RUE DE PEPINSTER 96, 4800 VERVIERS

Numéro d'entreprise : 0405.944.010

Date du jugement : 20 décembre 2017

Pour extrait conforme : Alexandra RUMORO, greffier

2017/151461

**Tribunal de commerce de Liège, division Verviers**

Tribunal de commerce de Liège, division Verviers.

Dissolution judiciaire et clôture immédiate de : LAINES ET DECHETS SA - RUE DU PALAIS 124, 4800 VERVIERS

Numéro d'entreprise : 0405.944.307

Date du jugement : 20 décembre 2017

Pour extrait conforme : Alexandra RUMORO, greffier

2017/151462

**Tribunal de commerce de Liège, division Verviers**

Tribunal de commerce de Liège, division Verviers.

Dissolution judiciaire et clôture immédiate de : SPORT COLOMBO-PHILE VERVIETOIS SCRL - RUE DU COLLEGE 82, 4800 VERVIERS

Numéro d'entreprise : 0405.944.505

Date du jugement : 20 décembre 2017

Pour extrait conforme : Alexandra RUMORO, greffier

2017/151463

**Tribunal de commerce de Liège, division Verviers**

Tribunal de commerce de Liège, division Verviers.

Dissolution judiciaire et clôture immédiate de : GEDRA SA -, 4950 WAIMES

Numéro d'entreprise : 0406.182.352

Date du jugement : 20 décembre 2017

Pour extrait conforme : Alexandra RUMORO, greffier

2017/151464

**Tribunal de commerce de Liège, division Verviers**

Tribunal de commerce de Liège, division Verviers.

Dissolution judiciaire et clôture immédiate de : FONDERIES VERVIETOISES SA - RUE DU TISSAGE ZN, 4800 VERVIERS

Numéro d'entreprise : 0406.516.805

Date du jugement : 20 décembre 2017

Pour extrait conforme : Alexandra RUMORO, greffier

2017/151465



**Tribunal de commerce de Liège, division Verviers**

Tribunal de commerce de Liège, division Verviers.

Dissolution judiciaire et clôture immédiate de : SPRINTOR SA - RUE DE LA GARE 6, 4900 SPA

Numéro d'entreprise : 0406.955.382

Date du jugement : 20 décembre 2017

Pour extrait conforme : Alexandra RUMORO, greffier

2017/151466

**Tribunal de commerce de Liège, division Verviers**

Tribunal de commerce de Liège, division Verviers.

Dissolution judiciaire et clôture immédiate de : ANCIENNES GAUFRETTES AIGOD SPRL - ROUTE D'ONEUX 3, 4910 THEUX

Numéro d'entreprise : 0407.815.615

Date du jugement : 20 décembre 2017

Pour extrait conforme : Alexandra RUMORO, greffier

2017/151467

**Tribunal de commerce de Liège, division Verviers**

Tribunal de commerce de Liège, division Verviers.

Dissolution judiciaire et clôture immédiate de : ORIGINAL PERFECT SPRL - RUE MASSON 8, 4800 VERVIERS

Numéro d'entreprise : 0407.938.943

Date du jugement : 20 décembre 2017

Pour extrait conforme : Alexandra RUMORO, greffier

2017/151468

**Tribunal de commerce de Liège, division Verviers**

Tribunal de commerce de Liège, division Verviers.

Dissolution judiciaire et clôture immédiate de : K.R.C.O. SPL - RUE HERLA 2, 4800 VERVIERS

Numéro d'entreprise : 0411.916.933

Date du jugement : 20 décembre 2017

Pour extrait conforme : Alexandra RUMORO, greffier

2017/151469

**Tribunal de commerce de Liège, division Verviers**

Tribunal de commerce de Liège, division Verviers.

Dissolution judiciaire et clôture immédiate de : ATELIER DE CONFECTION D'AUBEL SPRL - RUE DE VAL-DIEU 19A, 4880 AUBEL

Numéro d'entreprise : 0411.959.493

Date du jugement : 20 décembre 2017

Pour extrait conforme : Alexandra RUMORO, greffier

2017/151470

**Tribunal de commerce de Liège, division Verviers**

Tribunal de commerce de Liège, division Verviers.

Dissolution judiciaire et clôture immédiate de : CARLENA S.A. - RUE DEVANT L'ETANG 26, 4960 MALMEDY

Numéro d'entreprise : 0412.736.978

Date du jugement : 20 décembre 2017

Pour extrait conforme : Alexandra RUMORO, greffier

2017/151471

**Tribunal de commerce de Liège, division Verviers**

Tribunal de commerce de Liège, division Verviers.

Dissolution judiciaire et clôture immédiate de : VOYAGES VERTOUR, SOCIETE DE PERSONNES A - RUE PELTZER DE CLERMONT 7, 4800 VERVIERS

Numéro d'entreprise : 0412.797.455

Date du jugement : 20 décembre 2017

Pour extrait conforme : Alexandra RUMORO, greffier

2017/151472

**Tribunal de commerce de Liège, division Verviers**

Tribunal de commerce de Liège, division Verviers.

Dissolution judiciaire et clôture immédiate de : ASSOCIATION DE TERRASSEMENTS S.P.R.L. - RUE SAINT JEAN 51, 4820 DISON

Numéro d'entreprise : 0413.071.233

Date du jugement : 20 décembre 2017

Pour extrait conforme : Alexandra RUMORO, greffier

2017/151473

**Tribunal de commerce de Liège, division Verviers**

Tribunal de commerce de Liège, division Verviers.

Dissolution judiciaire et clôture immédiate de : ROGER CHASSEUR SPRL - CHAUSSEE DE HEUSY 92, 4800 VERVIERS

Numéro d'entreprise : 0413.330.064

Date du jugement : 20 décembre 2017

Pour extrait conforme : Alexandra RUMORO, greffier

2017/151474

**Tribunal de commerce de Liège, division Verviers**

Tribunal de commerce de Liège, division Verviers.

Dissolution judiciaire et clôture immédiate de : CHAUFFE ARDENNES SPRL - BOULEVARD CHAPMAN 16, 4900 SPA

Numéro d'entreprise : 0413.463.389

Date du jugement : 20 décembre 2017

Pour extrait conforme : Alexandra RUMORO, greffier

2017/151475

**Tribunal de commerce de Liège, division Verviers**

Tribunal de commerce de Liège, division Verviers.

Dissolution judiciaire et clôture immédiate de : BE. BEEF SPRL - RUE DE LA STATION 2, 4852 HOMBOURG

Numéro d'entreprise : 0414.120.813

Date du jugement : 20 décembre 2017

Pour extrait conforme : Alexandra RUMORO, greffier

2017/151476

**Tribunal de commerce de Liège, division Verviers**

Tribunal de commerce de Liège, division Verviers.

Dissolution judiciaire et clôture immédiate de : CLAESSEN SPRL - ROUTE D'AUBEL 80, 4841 HENRI-CHAPELLE

Numéro d'entreprise : 0414.858.013

Date du jugement : 20 décembre 2017

Pour extrait conforme : Alexandra RUMORO, greffier

2017/151477

**Tribunal de commerce de Liège, division Verviers**

Tribunal de commerce de Liège, division Verviers.

Dissolution judiciaire et clôture immédiate de : COFIRES SPRL - RUE DE LA REGENCE 25, 4860 PEPINSTER

Numéro d'entreprise : 0414.948.578

Date du jugement : 20 décembre 2017

Pour extrait conforme : Alexandra RUMORO, greffier

2017/151478

**Tribunal de commerce de Liège, division Verviers**

Tribunal de commerce de Liège, division Verviers.

Dissolution judiciaire et clôture immédiate de : COMPTOIR SPADOIS D'ASSURANCES SPRL - AVENUE REINE ASTRID 72, 4900 SPA

Numéro d'entreprise : 0415.312.428

Date du jugement : 20 décembre 2017

Pour extrait conforme : Alexandra RUMORO, greffier

2017/151479

**Tribunal de commerce de Liège, division Verviers**

Tribunal de commerce de Liège, division Verviers.

Dissolution judiciaire et clôture immédiate de : COROVA SPRL - BOIS-LES-DAMES 425, 4841 HENRI-CHAPELLE

Numéro d'entreprise : 0415.489.305

Date du jugement : 20 décembre 2017

Pour extrait conforme : Alexandra RUMORO, greffier

2017/151480

**Tribunal de commerce de Liège, division Verviers**

Tribunal de commerce de Liège, division Verviers.

Dissolution judiciaire et clôture immédiate de : SCHEDAR SPRL - RUE DU BROU 87, 4800 Verviers

Numéro d'entreprise : 0416.298.363

Date du jugement : 20 décembre 2017

Pour extrait conforme : Alexandra RUMORO, greffier

2017/151481

**Tribunal de commerce de Liège, division Verviers**

Tribunal de commerce de Liège, division Verviers.

Dissolution judiciaire et clôture immédiate de : R.T.O. - RADIO, TELEVISION, OPTIQUE SA - RUE DE HODIMONT 6, 4800 Verviers

Numéro d'entreprise : 0417.276.578

Date du jugement : 20 décembre 2017

Pour extrait conforme : Alexandra RUMORO, greffier

2017/151482

**Tribunal de commerce de Liège, division Verviers**

Tribunal de commerce de Liège, division Verviers.

Dissolution judiciaire et clôture immédiate de : MANEGE DES TEMPLIERS SA - RUE DES PRES 75, 4802 HEUSY

Numéro d'entreprise : 0417.673.882

Date du jugement : 20 décembre 2017

Pour extrait conforme : Alexandra RUMORO, greffier

2017/151483

**Tribunal de commerce de Liège, division Verviers**

Tribunal de commerce de Liège, division Verviers.

Dissolution judiciaire et clôture immédiate de : SETI - BENELUX SA - AVENUE PRINCE BAUDOUIIN 6B, 4802 HEUSY

Numéro d'entreprise : 0418.055.548

Date du jugement : 20 décembre 2017

Pour extrait conforme : Alexandra RUMORO, greffier

2017/151484

**Tribunal de commerce de Liège, division Verviers**

Tribunal de commerce de Liège, division Verviers.

Dissolution judiciaire et clôture immédiate de : LE LOISIR SPR - RUE DE HERVE, BATTICE 73, 4651 BATTICE

Numéro d'entreprise : 0418.202.434

Date du jugement : 20 décembre 2017

Pour extrait conforme : Alexandra RUMORO, greffier

2017/151485

**Tribunal de commerce de Liège, division Verviers**

Tribunal de commerce de Liège, division Verviers.

Dissolution judiciaire et clôture immédiate de : ENTREPRISES TOUSSAINT GREFFE SPRL - SONKEU, BATTICE 47, 4651 BATTICE

Numéro d'entreprise : 0419.408.303

Date du jugement : 20 décembre 2017

Pour extrait conforme : Alexandra RUMORO, greffier

2017/151486

**Tribunal de commerce de Liège, division Verviers**

Tribunal de commerce de Liège, division Verviers.

Dissolution judiciaire et clôture immédiate de : COSM, CENTRE D'ORTHOPEDIE ET DE SOINS - AVENUE JOSEPH JONGEN-(SART) 77, 4845 JALHAY

Numéro d'entreprise : 0420.051.075

Date du jugement : 20 décembre 2017

Pour extrait conforme : Alexandra RUMORO, greffier

2017/151487

**Tribunal de commerce de Liège, division Verviers**

Tribunal de commerce de Liège, division Verviers.

Dissolution judiciaire et clôture immédiate de : L'ARDENNE SPRL - RUE DE POMMARD 220, 4970 STAVELOT

Numéro d'entreprise : 0421.183.007

Date du jugement : 20 décembre 2017

Pour extrait conforme : Alexandra RUMORO, greffier

2017/151488

**Tribunal de commerce de Liège, division Verviers**

Tribunal de commerce de Liège, division Verviers.

Dissolution judiciaire et clôture immédiate de : LE ROTURE SPRL - PLACE VERTE 4, 4800 VERVIERS

Numéro d'entreprise : 0421.964.747

Date du jugement : 20 décembre 2017

Pour extrait conforme : Alexandra RUMORO, greffier

2017/151489

**Tribunal de commerce de Liège, division Verviers**

Tribunal de commerce de Liège, division Verviers.

Dissolution judiciaire et clôture immédiate de : LE BLUE NOTE SPRL - RUE DU GYMNASSE 43, 4800 VERVIERS

Numéro d'entreprise : 0422.836.064

Date du jugement : 20 décembre 2017

Pour extrait conforme : Alexandra RUMORO, greffier

2017/151490

**Tribunal de commerce de Liège, division Verviers**

Tribunal de commerce de Liège, division Verviers.

Clôture, par liquidation, de la faillite de : BALTEAU X-RAY SA déclarée le 9 mars 2000

Référence : 20000026

Date du jugement : 20 décembre 2017

Numéro d'entreprise : 0457.015.401

Liquidateur(s) désigné(s) : LUC DEFRAITEUR AVOCAT, RUE DU PALAIS 34, 4800 VERVIERS.

Pour extrait conforme : Alexandra RUMORO, greffier

2017/151503

**Tribunal de commerce de Liège, division Verviers**

Tribunal de commerce de Liège, division Verviers.

Clôture sommaire de la faillite de : JR SA

déclarée le 17 mai 2004

Référence : 20040074

Date du jugement : 20 décembre 2017

Numéro d'entreprise : 0471.815.225

Liquidateur(s) désigné(s) : FARID DERFOUFI, PLACE DE LA REINE 12, 1030 BRUXELLES 3;; FARID DERFOUFI, PLACE DE LA REINE 12, 1030 BRUXELLES 3.

Pour extrait conforme : Alexandra RUMORO, greffier

2017/151494

**Tribunal de commerce de Liège, division Verviers**

Tribunal de commerce de Liège, division Verviers.

Clôture, par liquidation, de la faillite de : FG 2 SPRL

déclarée le 5 février 2004

Référence : 20040019

Date du jugement : 20 décembre 2017

Numéro d'entreprise : 0474.431.651

Liquidateur(s) désigné(s) : GIOVANNI MARCHICA, RUE PISSE-ROULE 286, 4820 DISON.

Pour extrait conforme : Alexandra RUMORO, greffier

2017/151506

**Tribunal de commerce de Liège, division Verviers**

Tribunal de commerce de Liège, division Verviers.

Clôture sommaire de la faillite de : PAPA CONSULTING SPRL

déclarée le 12 avril 2017

Référence : 20170051

Date du jugement : 20 décembre 2017

Numéro d'entreprise : 0474.631.391

Liquidateur(s) désigné(s) : GIUSEPPE PAPA, THIER DE PIERREUSE 15, 4845 JALHAY.

Pour extrait conforme : Alexandra RUMORO, greffier

2017/151492

**Tribunal de commerce de Liège, division Verviers**

Tribunal de commerce de Liège, division Verviers.

Clôture sommaire de la faillite de : DALEIDEN JOFFREY  
déclarée le 15 février 2017

Référence : 20170030

Date du jugement : 20 décembre 2017

Numéro d'entreprise : 0503.898.172

Le failli est déclaré excusable.

Pour extrait conforme : Alexandra RUMORO, greffier

2017/151495

**Tribunal de commerce de Liège, division Verviers**

Tribunal de commerce de Liège, division Verviers.

Clôture, par liquidation, de la faillite de : V.C.J. PLAFONNAGE SNC  
déclarée le 29 décembre 2014

Référence : 20140174

Date du jugement : 20 décembre 2017

Numéro d'entreprise : 0525.915.390

Liquidateur(s) désigné(s) : VINCENT JORIS, RUE DES SOURIS 2/1,  
4800 VERVIERS.

Pour extrait conforme : Alexandra RUMORO, greffier

2017/151502

**Tribunal de commerce de Liège, division Verviers**

Tribunal de commerce de Liège, division Verviers.

Clôture, par liquidation, de la faillite de : COLOT DOMINIQUE  
"AIDC ARCHITECTURE INTERIEURE DOMINIQUE COLOT

déclarée le 25 juillet 2013

Référence : 20130109

Date du jugement : 20 décembre 2017

Numéro d'entreprise : 0658.431.842

Le failli est déclaré excusable.

Pour extrait conforme : Alexandra RUMORO, greffier

2017/151505

**Tribunal de commerce de Liège, division Verviers**

Tribunal de commerce de Liège, division Verviers.

Clôture sommaire de la faillite de : EASY WEB TRADING SPRL  
déclarée le 11 octobre 2012

Référence : 20120126

Date du jugement : 20 décembre 2017

Numéro d'entreprise : 0810.958.305

Liquidateur(s) désigné(s) : CHRISTOPHE DELAUDE, RUE  
GUILLAUME LEKEU 35, 4802 HEUSY.

Pour extrait conforme : Alexandra RUMORO, greffier

2017/151491

**Tribunal de commerce de Liège, division Verviers**

Tribunal de commerce de Liège, division Verviers.

Clôture, par liquidation, de la faillite de : PETRE JOHN  
déclarée le 20 avril 2015

Référence : 20150060

Date du jugement : 20 décembre 2017

Numéro d'entreprise : 0812.176.545

Le failli est déclaré excusable.

Pour extrait conforme : Alexandra RUMORO, greffier

2017/151500

**Tribunal de commerce de Liège, division Verviers**

Tribunal de commerce de Liège, division Verviers.

Clôture, par liquidation, de la faillite de : CLEANFA SCS  
déclarée le 1 février 2017

Référence : 20170023

Date du jugement : 20 décembre 2017

Numéro d'entreprise : 0830.060.573

Liquidateur(s) désigné(s) : YVAN PANCZOSZAK, RIVAGE 12/A,  
4970 STAVELOT.

Pour extrait conforme : Alexandra RUMORO, greffier

2017/151499

**Tribunal de commerce de Liège, division Verviers**

Tribunal de commerce de Liège, division Verviers.

Clôture sommaire de la faillite de : FRANSSSEN ALAIN  
déclarée le 27 juillet 2017

Référence : 20170100

Date du jugement : 20 décembre 2017

Numéro d'entreprise : 0840.973.568

Le failli est déclaré excusable.

Pour extrait conforme : Alexandra RUMORO, greffier

2017/151493

**Tribunal de commerce de Liège, division Verviers**

Tribunal de commerce de Liège, division Verviers.

Clôture, par liquidation, de la faillite de : OEPEN PATRICK  
déclarée le 23 juin 2009

Référence : 20090087

Date du jugement : 20 décembre 2017

Numéro d'entreprise : 0861.524.801

Le failli est déclaré excusable.

Pour extrait conforme : Alexandra RUMORO, greffier

2017/151497

**Tribunal de commerce de Liège, division Verviers**

Tribunal de commerce de Liège, division Verviers.

Clôture, par liquidation, de la faillite de : GEORGES (SPRL RENE - RALLY SPORT)

déclarée le 31 mai 2011

Référence : 20110062

Date du jugement : 20 décembre 2017

Numéro d'entreprise : 0864.176.859

Liquidateur(s) désigné(s) : RENE GEORGES, CHARNEUX 46, 4845 JALHAY.

Pour extrait conforme : Alexandra RUMORO, greffier

2017/151504

**Tribunal de commerce de Liège, division Verviers**

Tribunal de commerce de Liège, division Verviers.

Clôture sommaire de la faillite de : FUELSHOP SERVICES SPRL

déclarée le 10 février 2014

Référence : 20140029

Date du jugement : 20 décembre 2017

Numéro d'entreprise : 0888.351.635

Liquidateur(s) désigné(s) : ROGER JORIS, RUE NICOLAS ARNOLD 112, 4800 VERVIERS.

Pour extrait conforme : Alexandra RUMORO, greffier

2017/151496

**Tribunal de commerce de Liège, division Verviers**

Tribunal de commerce de Liège, division Verviers.

Clôture, par liquidation, de la faillite de : PIRNAY CATHERINE

déclarée le 20 novembre 2014

Référence : 20140160

Date du jugement : 20 décembre 2017

Numéro d'entreprise : 0897.040.657

Le failli est déclaré excusable.

Pour extrait conforme : Alexandra RUMORO, greffier

2017/151501

**Handelsgericht Eupen**

Handelsgericht EUPEN.

Abschluss wegen Liquidation der: AUTOS (SA)

Eröffnet durch Urteil vom 7 Januar 2010

Akz.: 20100001

Urteil vom: 21 Dezember 2017

ZUD Nr.: 0415.223.346

Bezeichnete(r) Liquidator(en): EMONTSPPOOL PATRICK, GRUUSSTROOSS 33, L-9991 WEISWAMPACH.

Für gleichlautenden Auszug: Der Greffier: D. Wetzels.

2017/151260

**Tribunal de commerce d'Eupen**

Tribunal de commerce de EUPEN.

Clôture, par liquidation, de la faillite de : AUTOS (SA)

déclarée le 7 janvier 2010

Référence : 20100001

Date du jugement : 21 décembre 2017

Numéro d'entreprise : 0415.223.346

Liquidateur(s) désigné(s) : EMONTSPPOOL PATRICK, GRUUSSTROOSS 33, L-9991 WEISWAMPACH.

Pour extrait conforme : Le Greffier : D. Wetzels.

2017/151261

**Handelsgericht Eupen**

Handelsgericht EUPEN.

Abschluss wegen Liquidation der: MAISON PAVILLON PGMBH

Eröffnet durch Urteil vom 16 Februar 2017

Akz.: 20170004

Urteil vom: 21 Dezember 2017

ZUD Nr.: 0421.148.660

Bezeichnete(r) Liquidator(en): HERMANNNS HEDWIG, KLÖTZERBAHN 7, 4700 EUPEN.

Für gleichlautenden Auszug: Der Greffier: D. Wetzels.

2017/151256

**Tribunal de commerce d'Eupen**

Tribunal de commerce de EUPEN.

Clôture, par liquidation, de la faillite de : MAISON PAVILLON PGMBH

déclarée le 16 février 2017

Référence : 20170004

Date du jugement : 21 décembre 2017

Numéro d'entreprise : 0421.148.660

Liquidateur(s) désigné(s) : HERMANNNS HEDWIG, KLÖTZERBAHN 7, 4700 EUPEN.

Pour extrait conforme : Le Greffier : D. Wetzels.

2017/151257

**Handelsgericht Eupen**

Handelsgericht EUPEN.

Abschluss wegen Liquidation der: ALAN GMBH

Eröffnet durch Urteil vom 4 Juni 2015

Akz.: 20150011

Urteil vom: 21 Dezember 2017

ZUD Nr.: 0467.244.545

Bezeichnete(r) Liquidator(en): ALAN ALI, IN DEN ATZENBENDEN 8, D-52080 AACHEN; ALAN EYLEM, IN DEN ATZENBENDEN 8, D-52080 AACHEN.

Für gleichlautenden Auszug: Der Greffier: D. Wetzels.

2017/151254

**Tribunal de commerce d'Eupen**

Tribunal de commerce de EUPEN.

Clôture, par liquidation, de la faillite de : ALAN GMBH  
déclarée le 4 juin 2015

Référence : 20150011

Date du jugement : 21 décembre 2017

Numéro d'entreprise : 0467.244.545

Liquidateur(s) désigné(s) : ALAN ALI, IN DEN ATZENBENDEN 8,  
D-52080 AACHEN; ALAN EYLEM, IN DEN ATZENBENDEN 8,  
D-52080 AACHEN.

Pour extrait conforme : Le Greffier : D. Wetzels.

2017/151255

**Handelsgericht Eupen**

Handelsgericht EUPEN.

Abschluss wegen Liquidation der: REVA CARS PGMBH

Eröffnet durch Urteil vom 7 April 2016

Akz.: 20160009

Urteil vom: 21 Dezember 2017

ZUD Nr.: 0500.848.117

Bezeichnete(r) Liquidator(en): REIP CHRISTIAN, SCHÖNEFEL-  
DERWEG 222, 4700 EUPEN; VAN CAUTEREN LINDA, AM  
RÖMERWEG 11, 4731 EYNATTEN.

Für gleichlautenden Auszug: Der Greffier: D. Wetzels.

2017/151258

**Tribunal de commerce d'Eupen**

Tribunal de commerce de EUPEN.

Clôture, par liquidation, de la faillite de : REVA CARS PGMBH  
déclarée le 7 avril 2016

Référence : 20160009

Date du jugement : 21 décembre 2017

Numéro d'entreprise : 0500.848.117

Liquidateur(s) désigné(s) : REIP CHRISTIAN, SCHÖNEFELDE-  
RWEG 222, 4700 EUPEN; VAN CAUTEREN LINDA, AM RÖME-  
RWEG 11, 4731 EYNATTEN.

Pour extrait conforme : Le Greffier : D. Wetzels.

2017/151259

**Tribunal de commerce francophone de Bruxelles**

Tribunal de commerce francophone de Bruxelles.

Clôture, par liquidation, de la faillite de : HAUWAERTS FRERES  
SNC (ET ASS.HAUWAERTS MAURICE- HAUWAERTS PIERRE)

déclarée le 23 janvier 1995

Référence : 19950115

Date du jugement : 12 décembre 2017

Numéro d'entreprise :

Le failli est déclaré excusable.

Pour extrait conforme : Le Greffier en Chef, PINCHART N.

2017/151288

**Tribunal de commerce francophone de Bruxelles**

Tribunal de commerce francophone de Bruxelles.

Clôture, par liquidation, de la faillite de : ISLAND ICE CREAM II SA  
déclarée le 19 mai 2014

Référence : 20141231

Date du jugement : 12 décembre 2017

Numéro d'entreprise : 0402.193.969

Liquidateur(s) désigné(s) : HANICHE RHADOUANE, PLACE  
CONSTANTIN MEUNIER 7/0007, 1190. FOREST.

Pour extrait conforme : Le Greffier en Chef, PINCHART N.

2017/150219

**Tribunal de commerce francophone de Bruxelles**

Tribunal de commerce francophone de Bruxelles.

Clôture, par liquidation, de la faillite de : EUROGRA S.PRIV.R.L.  
déclarée le 31 mai 1999

Référence : 19990742

Date du jugement : 3 octobre 2017

Numéro d'entreprise : 0405.900.854

Liquidateur(s) désigné(s) : PHILIPPE DEWITTE, AVENUE DE LA  
PETITE JONCTION 8, 1640 RHODE-SAINT-GENESE.

Pour extrait conforme : Le Greffier en Chef, PINCHART N.

2017/151279

**Tribunal de commerce francophone de Bruxelles**

Tribunal de commerce francophone de Bruxelles.

Clôture, par liquidation, de la faillite de : SOBEIR SA (SOCIETE  
BELGO INTERNATIONALE DES RESTRUCTURATION HOTELIERE)

déclarée le 8 juillet 1999

Référence : 19990938

Date du jugement : 5 décembre 2017

Numéro d'entreprise : 0405.971.724

Pour extrait conforme : Le Greffier en Chef, PINCHART N.

2017/151285

**Tribunal de commerce francophone de Bruxelles**

Tribunal de commerce francophone de Bruxelles.

Clôture, par liquidation, de la faillite de : AMBU 90 SA  
déclarée le 29 juillet 2014

Référence : 20141549

Date du jugement : 12 décembre 2017

Numéro d'entreprise : 0406.920.443

Liquidateur(s) désigné(s) : SPRL TARCO REPRESENTE PAR M. TALBOT GREGOIRE, AVENUE DE MAI 75, 1200. WOLUWE-SAINT-LAMBERT; MAHIEU SEBASTIEN, AVENUE DES CHARDONNETS 11, 1150. WOLUWE-SAINT-PIERRE; SA SRIB REPRESENTE PAR SANDRINE EVRARD, AVENUE DE LA TENDERIE 21, 1170. WATERMAEL-BOITSFORT; L'ULB REPRESENTE PAR WALRAVENS CHANTAL, AVENUE DU SAPHIR 18, 1640 RHODE-SAINT-GENESE.

Pour extrait conforme : Le Greffier en Chef, PINCHART N.

2017/150216

—  
**Tribunal de commerce francophone de Bruxelles**  
—

Tribunal de commerce francophone de Bruxelles.

Clôture, par liquidation, de la faillite de : TRABATI SPRL

déclarée le 7 mars 2005

Référence : 20050326

Date du jugement : 12 décembre 2017

Numéro d'entreprise : 0407.555.101

Liquidateur(s) désigné(s) : PHILIPPE TAILLARD, AVENUE DE MONTE CARLO 87, 1190. FOREST.

Pour extrait conforme : Le Greffier en Chef, PINCHART N.

2017/150235

—  
**Tribunal de commerce francophone de Bruxelles**  
—

Tribunal de commerce francophone de Bruxelles.

Clôture, par liquidation, de la faillite de : AGENCE DE SERVICES S.PRIV.R.L. (A.D.S.)

déclarée le 16 avril 1998

Référence : 19980362

Date du jugement : 14 novembre 2017

Numéro d'entreprise : 0414.349.158

Liquidateur(s) désigné(s) : MICHELANGELO RIGGI, RUE DE L'INFANTE 61, 1410 WATERLOO.

Pour extrait conforme : Le Greffier en Chef, PINCHART N.

2017/151280

—  
**Tribunal de commerce francophone de Bruxelles**  
—

Tribunal de commerce francophone de Bruxelles.

Clôture, par liquidation, de la faillite de : PROVA-TODTENHAUPT ASSOCIATED SA TVA 417.514.526

déclarée le 3 octobre 1997

Référence : 19971256

Date du jugement : 12 septembre 2017

Numéro d'entreprise : 0417.514.526

Liquidateur(s) désigné(s) : PIERRE TODTENHAUPT, RUE DE LA CHAPELLE 9, 1000. BRUXELLES.

Pour extrait conforme : Le Greffier en Chef, PINCHART N.

2017/151276

**Tribunal de commerce francophone de Bruxelles**  
—

Tribunal de commerce francophone de Bruxelles.

Clôture, par liquidation, de la faillite de : MONARC SA

déclarée le 12 octobre 2015

Référence : 20151471

Date du jugement : 12 décembre 2017

Numéro d'entreprise : 0426.160.887

Liquidateur(s) désigné(s) : PHILIPPE DE BLOOS, CHAUSSEE DE WATERLOO 412, 1050. IXELLES.

Pour extrait conforme : Le Greffier en Chef, PINCHART N.

2017/150212

—  
**Tribunal de commerce francophone de Bruxelles**  
—

Tribunal de commerce francophone de Bruxelles.

Clôture, par liquidation, de la faillite de : V.A.D. SCRL "BOUCHERIE DE LA PRINCESSE"

déclarée le 9 janvier 2002

Référence : 20020010

Date du jugement : 18 mai 2017

Numéro d'entreprise : 0428.417.623

Liquidateur(s) désigné(s) : SAiD MOUSSATI, ALLEE VERTE 35, 1000 BRUXELLES.

Pour extrait conforme : Le Greffier en Chef, PINCHART N.

2017/151273

—  
**Tribunal de commerce francophone de Bruxelles**  
—

Tribunal de commerce francophone de Bruxelles.

Clôture, par liquidation, de la faillite de : FOR-T-BEL KAUFMAN SPRL

déclarée le 3 février 2003

Référence : 20030137

Date du jugement : 12 décembre 2017

Numéro d'entreprise : 0431.212.906

Liquidateur(s) désigné(s) : MARTIN KAUFMANN, RUE ROYALE 161, 1000. BRUXELLES.

Pour extrait conforme : Le Greffier en Chef, PINCHART N.

2017/151286

—  
**Tribunal de commerce francophone de Bruxelles**  
—

Tribunal de commerce francophone de Bruxelles.

Clôture, par liquidation, de la faillite de : MANUCO SCRL

déclarée le 14 septembre 2001

Référence : 20011039

Date du jugement : 12 décembre 2017

Numéro d'entreprise : 0443.146.973

Liquidateur(s) désigné(s) : PAUL VAN DEN BOSSCHE, KORTE BEELDEKENSTRAAT 9, 2060 ANTWERPEN 6.

Pour extrait conforme : Le Greffier en Chef, PINCHART N.

2017/151287

**Tribunal de commerce francophone de Bruxelles**

Tribunal de commerce francophone de Bruxelles.

Clôture, par liquidation, de la faillite de : TRADING OF AUTOMOTIVE AND CONSTRUCTION EQUIPMENTS SPRL

déclarée le 28 juillet 2010

Référence : 20101284

Date du jugement : 12 décembre 2017

Numéro d'entreprise : 0444.021.557

Liquidateur(s) désigné(s) : GUY FONTEYNE, RUE DE LA FOSSE AU SABLE 33, 1420 BRAINE-L'ALLEUD.

Pour extrait conforme : Le Greffier en Chef, PINCHART N.  
2017/150213

**Tribunal de commerce francophone de Bruxelles**

Tribunal de commerce francophone de Bruxelles.

Clôture, par liquidation, de la faillite de : ADVANCED BUILDING TECHNICS SPRL

déclarée le 2 avril 2012

Référence : 20120574

Date du jugement : 12 décembre 2017

Numéro d'entreprise : 0445.906.723

Liquidateur(s) désigné(s) : HASSAN ZAMOURI, RUE STEVENS DELANNOY 81, 1020. LAEKEN.

Pour extrait conforme : Le Greffier en Chef, PINCHART N.  
2017/150232

**Tribunal de commerce francophone de Bruxelles**

Tribunal de commerce francophone de Bruxelles.

Clôture, par liquidation, de la faillite de : SOLEK TRADING SPRL

déclarée le 8 juin 2015

Référence : 20150845

Date du jugement : 12 décembre 2017

Numéro d'entreprise : 0449.236.296

Liquidateur(s) désigné(s) : LUCZILA FERREIRA DE SOUZA, RUE DE GERLACHE 26, 1040. ETTERBEEK.

Pour extrait conforme : Le Greffier en Chef, PINCHART N.  
2017/150233

**Tribunal de commerce francophone de Bruxelles**

Tribunal de commerce francophone de Bruxelles.

Clôture, par liquidation, de la faillite de : MATA SPRL

déclarée le 16 juillet 2013

Référence : 20131667

Date du jugement : 12 décembre 2017

Numéro d'entreprise : 0453.276.248

Liquidateur(s) désigné(s) : SONER KARGIN, HENNEAULAAN 82, 1930 ZAVENTEM.

Pour extrait conforme : Le Greffier en Chef, PINCHART N.  
2017/150201

**Tribunal de commerce francophone de Bruxelles**

Tribunal de commerce francophone de Bruxelles.

Clôture, par liquidation, de la faillite de : H ET W DISTRIBUTION SA

déclarée le 22 octobre 2012

Référence : 20122098

Date du jugement : 12 décembre 2017

Numéro d'entreprise : 0457.022.725

Liquidateur(s) désigné(s) : NATHALIE WEGRIA, LENNIKSES-TEENWEG 462/9, 1500 HALLE.

Pour extrait conforme : Le Greffier en Chef, PINCHART N.  
2017/150209

**Tribunal de commerce francophone de Bruxelles**

Tribunal de commerce francophone de Bruxelles.

Clôture sommaire de la faillite de : AK SCRI

déclarée le 2 décembre 2013

Référence : 20132776

Date du jugement : 21 novembre 2017

Numéro d'entreprise : 0457.286.011

Liquidateur(s) désigné(s) : HUGO MIGUEL OLIVEIRA DA SILVA, RUE FULTON 3, 1000. BRUXELLES.

Pour extrait conforme : Le Greffier en Chef, PINCHART N.  
2017/151281

**Tribunal de commerce francophone de Bruxelles**

Tribunal de commerce francophone de Bruxelles.

Clôture, par liquidation, de la faillite de : BARTEL SA

déclarée le 17 septembre 2001

Référence : 20011043

Date du jugement : 12 septembre 2017

Numéro d'entreprise : 0460.341.115

Liquidateur(s) désigné(s) : PASCALE BAUER, AVENUE WINSTON CHURCHILL 100, 1180. UCCLLE.

Pour extrait conforme : Le Greffier en Chef, PINCHART N.  
2017/151277

**Tribunal de commerce francophone de Bruxelles**

Tribunal de commerce francophone de Bruxelles.

Clôture sommaire de la faillite de : ALESSANDRO BARESI SPRL

déclarée le 6 février 2002

Référence : 20020137

Date du jugement : 18 mai 2017

Numéro d'entreprise : 0461.511.053

Liquidateur(s) désigné(s) : PHILIPPE CHRISTIAENS, RUE DE MALINES 42, 1000. BRUXELLES.

Pour extrait conforme : Le Greffier en Chef, PINCHART N.  
2017/151275



**Tribunal de commerce francophone de Bruxelles**

Tribunal de commerce francophone de Bruxelles.

Clôture, par liquidation, de la faillite de : CIMESOFTE BENELUX SA  
déclarée le 17 octobre 2011

Référence : 20111996

Date du jugement : 12 décembre 2017

Numéro d'entreprise : 0463.166.387

Liquidateur(s) désigné(s) : JEAN-MARIE POLET, RUE GEORGES  
REMY 34, 1082. BERCHEM-SAINTE-AGATHE.

Pour extrait conforme : Le Greffier en Chef, PINCHART N.  
2017/150207

**Tribunal de commerce francophone de Bruxelles**

Tribunal de commerce francophone de Bruxelles.

Clôture, par liquidation, de la faillite de : FAUSTINO SPRL  
déclarée le 15 janvier 2003

Référence : 20030061

Date du jugement : 18 mai 2017

Numéro d'entreprise : 0466.442.514

Liquidateur(s) désigné(s) : MARIA MILITTI, RUE DE LA  
SEMENCE 49/14, 1080. MOLENBEEK-SAINT-JEAN.

Pour extrait conforme : Le Greffier en Chef, PINCHART N.  
2017/151274

**Tribunal de commerce francophone de Bruxelles**

Tribunal de commerce francophone de Bruxelles.

Clôture, par liquidation, de la faillite de : OYTEN INTERNATIONAL  
TRANSPORT COMPANY SPRL

déclarée le 12 mai 2003

Référence : 20030543

Date du jugement : 28 novembre 2017

Numéro d'entreprise : 0466.718.369

Liquidateur(s) désigné(s) : DURMAZ YAHYA, AVENUE DE LA  
REINE 4A, 1030. SCHAERBEEK.

Pour extrait conforme : Le Greffier en Chef, PINCHART N.  
2017/151283

**Tribunal de commerce francophone de Bruxelles**

Tribunal de commerce francophone de Bruxelles.

Clôture, par liquidation, de la faillite de : PANISSE SA  
déclarée le 8 juin 2015

Référence : 20150844

Date du jugement : 12 décembre 2017

Numéro d'entreprise : 0473.446.112

Liquidateur(s) désigné(s) : THIERRY LAPICORE, RUE DE  
L'INSTRUCTION 124, 1070. ANDERLECHT; MARC TERROIR, RUE  
DE STOCKEL 10, 1950 KRAAINEM.

Pour extrait conforme : Le Greffier en Chef, PINCHART N.  
2017/150231

**Tribunal de commerce francophone de Bruxelles**

Tribunal de commerce francophone de Bruxelles.

Clôture, par liquidation, de la faillite de : ISTYA SPRL  
déclarée le 14 août 2012

Référence : 20121424

Date du jugement : 12 décembre 2017

Numéro d'entreprise : 0473.625.858

Liquidateur(s) désigné(s) : SPRL KIEVA, DEINZESTRAAT 71,  
9700 OUDENAARDE.

Pour extrait conforme : Le Greffier en Chef, PINCHART N.  
2017/150221

**Tribunal de commerce francophone de Bruxelles**

Tribunal de commerce francophone de Bruxelles.

Clôture, par liquidation, de la faillite de : LULUKO SPRL  
déclarée le 27 août 2002

Référence : 20020979

Date du jugement : 19 septembre 2017

Numéro d'entreprise : 0474.757.491

Liquidateur(s) désigné(s) : PHILIPPE DE COSSE BRISSAC, RUE  
ASTROG 4 - 75008 PARIS (FRANCE).

Pour extrait conforme : Le Greffier en Chef, PINCHART N.  
2017/151278

**Tribunal de commerce francophone de Bruxelles**

Tribunal de commerce francophone de Bruxelles.

Clôture, par liquidation, de la faillite de : A.N. IMMO SPRL  
déclarée le 23 décembre 2013

Référence : 20132924

Date du jugement : 12 décembre 2017

Numéro d'entreprise : 0477.227.726

Liquidateur(s) désigné(s) : ATANASZIS TOLISZ, RUE ROGIER 230,  
1030. SCHAERBEEK.

Pour extrait conforme : Le Greffier en Chef, PINCHART N.  
2017/150229

**Tribunal de commerce francophone de Bruxelles**

Tribunal de commerce francophone de Bruxelles.

Clôture, par liquidation, de la faillite de : BUFFALO SHOES SPRL  
déclarée le 9 mai 2016

Référence : 20160500

Date du jugement : 12 décembre 2017

Numéro d'entreprise : 0542.825.955

Liquidateur(s) désigné(s) : HANS MICHAEL CONRADI,  
HAIDEWEG 39B D-65191 WIESBADEN (ALLEMAGNE).

Pour extrait conforme : Le Greffier en Chef, PINCHART N.  
2017/150236

**Tribunal de commerce francophone de Bruxelles**

—

Tribunal de commerce francophone de Bruxelles.

Clôture, par liquidation, de la faillite de : HAUWAERTS PIERRE (SNC HAUWAERTS FRERES-HAUWAERTS MAURICE)

déclarée le 23 janvier 1995

Référence : 19950114

Date du jugement : 12 décembre 2017

Numéro d'entreprise : 0758.224.551

Le failli est déclaré excusable.

Pour extrait conforme : Le Greffier en Chef, PINCHART N.

2017/150237

**Tribunal de commerce francophone de Bruxelles**

—

Tribunal de commerce francophone de Bruxelles.

Clôture, par liquidation, de la faillite de : M B TRANSFERT LTD SE DE DROIT ANGLAIS

déclarée le 18 mars 2013

Référence : 20130650

Date du jugement : 12 décembre 2017

Numéro d'entreprise : 0821.775.486

Liquidateur(s) désigné(s) : AUGUSTO FEIRREIRA ROCHA DIOGENES, 37 SNW DROP CLOSE CRAWLEY WEST SUSSEX RH11 9EG(ROYAUME-UNI.

Pour extrait conforme : Le Greffier en Chef, PINCHART N.

2017/150208

**Tribunal de commerce francophone de Bruxelles**

—

Tribunal de commerce francophone de Bruxelles.

Clôture, par liquidation, de la faillite de : CONNECTING INFORMATIQUE SERVICE SPRL

déclarée le 24 juillet 2015

Référence : 20151172

Date du jugement : 12 décembre 2017

Numéro d'entreprise : 0823.940.269

Liquidateur(s) désigné(s) : BRICE TISSERANT, RUE JB TIMMERMANS 16, 1200. WOLUWE-SAINT-LAMBERT.

Pour extrait conforme : Le Greffier en Chef, PINCHART N.

2017/150215

**Tribunal de commerce francophone de Bruxelles**

—

Tribunal de commerce francophone de Bruxelles.

Clôture, par liquidation, de la faillite de : A.G. INITIAL SPRL

déclarée le 14 novembre 2016

Référence : 20161348

Date du jugement : 12 décembre 2017

Numéro d'entreprise : 0825.786.932

Liquidateur(s) désigné(s) : ANGELIQUE HENRI, 155 RUE DE MARBAIX, 6110 MONTIGNY-LE-TILLEUL.

Pour extrait conforme : Le Greffier en Chef, PINCHART N.

2017/150227

**Tribunal de commerce francophone de Bruxelles**

—

Tribunal de commerce francophone de Bruxelles.

Clôture, par liquidation, de la faillite de : BILEN SPRL

déclarée le 13 octobre 2014

Référence : 20141947

Date du jugement : 12 décembre 2017

Numéro d'entreprise : 0826.786.824

Liquidateur(s) désigné(s) : MEHMET RIZA UCAR, AVENUE PAUL DESCHANEL 122, 1030. SCHAERBEEK.

Pour extrait conforme : Le Greffier en Chef, PINCHART N.

2017/150211

**Tribunal de commerce francophone de Bruxelles**

—

Tribunal de commerce francophone de Bruxelles.

Clôture, par liquidation, de la faillite de : UGLY JOJO SPRL

déclarée le 19 mars 2012

Référence : 20120509

Date du jugement : 12 décembre 2017

Numéro d'entreprise : 0827.598.456

Liquidateur(s) désigné(s) : REGINE IGNACE, CHAUSSEE DE WATERLOO 178/002, 1060. SAINT-GILLES; MELANIE VANDERPER, AVENUE DU MONT KEMMEL 17, 1190. FOREST.

Pour extrait conforme : Le Greffier en Chef, PINCHART N.

2017/150220

**Tribunal de commerce francophone de Bruxelles**

—

Tribunal de commerce francophone de Bruxelles.

Clôture, par liquidation, de la faillite de : M.M.P. TRADING SPRL

déclarée le 1 septembre 2014

Référence : 20141671

Date du jugement : 12 décembre 2017

Numéro d'entreprise : 0829.237.954

Liquidateur(s) désigné(s) : PIERRE MUKELANGE MADIBA, RUE DU MENUET 8/001, 1080. MOLENBEEK-SAINT-JEAN.

Pour extrait conforme : Le Greffier en Chef, PINCHART N.

2017/150228

**Tribunal de commerce francophone de Bruxelles**

Tribunal de commerce francophone de Bruxelles.

Clôture, par liquidation, de la faillite de : MAYA CONSTRUCT SPRL  
déclarée le 2 juillet 2013

Référence : 20131523

Date du jugement : 12 décembre 2017

Numéro d'entreprise : 0834.700.242

Liquidateur(s) désigné(s) : MIHAI BOGDAN CRAMER, AVENUE  
HERBERT HOOVER 133, 1030. SCHAERBEEK.

Pour extrait conforme : Le Greffier en Chef, PINCHART N.

2017/150206

**Tribunal de commerce francophone de Bruxelles**

Tribunal de commerce francophone de Bruxelles.

Clôture, par liquidation, de la faillite de : JET SET CONCEPT SCS  
déclarée le 29 décembre 2014

Référence : 20142418

Date du jugement : 12 décembre 2017

Numéro d'entreprise : 0843.692.043

Liquidateur(s) désigné(s) : HAVAUX FREDERIC, RUE PIERRE  
STRAUWEN 24, 1020. LAEKEN; CHRISTOPHE AERTGEERTS, RUE  
HAUTE 298, 1000. BRUXELLES.

Pour extrait conforme : Le Greffier en Chef, PINCHART N.

2017/150204

**Tribunal de commerce francophone de Bruxelles**

Tribunal de commerce francophone de Bruxelles.

Clôture, par liquidation, de la faillite de : AR-T-K-SA SPRL  
déclarée le 22 décembre 2014

Référence : 20142370

Date du jugement : 12 décembre 2017

Numéro d'entreprise : 0845.252.357

Liquidateur(s) désigné(s) : JOHN WILMAR BONILLA TOCORA,  
RUE DE DRAPEAU 53/011, 1070. ANDERLECHT.

Pour extrait conforme : Le Greffier en Chef, PINCHART N.

2017/150214

**Tribunal de commerce francophone de Bruxelles**

Tribunal de commerce francophone de Bruxelles.

Clôture, par liquidation, de la faillite de : FALCON'S SPRL  
déclarée le 29 septembre 2008

Référence : 20081567

Date du jugement : 12 décembre 2017

Numéro d'entreprise : 0859.874.910

Liquidateur(s) désigné(s) : FRANKISKON MATALIOTAKIS, RUE  
EDOUARD BRANLY 4/13, 1190. FOREST.

Pour extrait conforme : Le Greffier en Chef, PINCHART N.

2017/150234

**Tribunal de commerce francophone de Bruxelles**

Tribunal de commerce francophone de Bruxelles.

Excusabilité après clôture de la faillite de : PUTNIK ALEXANDER  
déclarée le 20 juin 2016

Référence : 20160694

Date du jugement : 12 décembre 2017

Numéro d'entreprise : 0864.227.240

Le failli est déclaré excusable.

Pour extrait conforme : Le Greffier en Chef, PINCHART N.

2017/150240

**Tribunal de commerce francophone de Bruxelles**

Tribunal de commerce francophone de Bruxelles.

Clôture, par liquidation, de la faillite de : LE BARS VIRGINIE  
déclarée le 20 avril 2015

Référence : 20150565

Date du jugement : 12 décembre 2017

Numéro d'entreprise : 0865.837.935

Le failli est déclaré excusable.

Pour extrait conforme : Le Greffier en Chef, PINCHART N.

2017/150238

**Tribunal de commerce francophone de Bruxelles**

Tribunal de commerce francophone de Bruxelles.

Clôture, par liquidation, de la faillite de : PRODUITS DE L'ANNEE  
BENELUX SA

déclarée le 29 septembre 2014

Référence : 20141865

Date du jugement : 12 décembre 2017

Numéro d'entreprise : 0874.377.893

Liquidateur(s) désigné(s) : MICHEL VAUTHERIN, CALLE  
ANQUINES 18/BA2 08870 SITGES ESPAGNE.

Pour extrait conforme : Le Greffier en Chef, PINCHART N.

2017/150218

**Tribunal de commerce francophone de Bruxelles**

Tribunal de commerce francophone de Bruxelles.

Clôture, par liquidation, de la faillite de : LUAN-ARMEL SPRL  
déclarée le 9 mai 2016

Référence : 20160492

Date du jugement : 12 décembre 2017

Numéro d'entreprise : 0875.472.312

Liquidateur(s) désigné(s) : SEBASTIEN SALOME PARRA, ACHTER  
D'ABDIJ 1, 1702 GROOT-BIJGAARDEN.

Pour extrait conforme : Le Greffier en Chef, PINCHART N.

2017/150217

**Tribunal de commerce francophone de Bruxelles**

Tribunal de commerce francophone de Bruxelles.

Clôture, par liquidation, de la faillite de : COLOUR YOU SA  
déclarée le 25 novembre 2013

Référence : 20132674

Date du jugement : 12 décembre 2017

Numéro d'entreprise : 0882.905.084

Liquidateur(s) désigné(s) : ISABELLE DE BRUYN, PUYDT 18,  
1547 BIEVENE; GIL GARNIER, PUYDT 18, 1547 BIEVENE.

Pour extrait conforme : Le Greffier en Chef, PINCHART N.

2017/150222

**Tribunal de commerce francophone de Bruxelles**

Tribunal de commerce francophone de Bruxelles.

Clôture, par liquidation, de la faillite de : MAE SA  
déclarée le 24 février 2014

Référence : 20140361

Date du jugement : 12 décembre 2017

Numéro d'entreprise : 0883.348.514

Liquidateur(s) désigné(s) : VINCIANE MAIRIE, CHAUSSEE DE  
LOUVAIN 282, 1932 SINT-STEVENS-WOLUWE.

Pour extrait conforme : Le Greffier en Chef, PINCHART N.

2017/150205

**Tribunal de commerce francophone de Bruxelles**

Tribunal de commerce francophone de Bruxelles.

Clôture, par liquidation, de la faillite de : H.M CLEANING SPRL  
déclarée le 17 février 2014

Référence : 20140296

Date du jugement : 12 décembre 2017

Numéro d'entreprise : 0884.767.187

Liquidateur(s) désigné(s) : MEHMET OZGUR, BEVRIJDINGS-  
LAAN 61, 1932 SINT-STEVENS-WOLUWE.

Pour extrait conforme : Le Greffier en Chef, PINCHART N.

2017/150210

**Tribunal de commerce francophone de Bruxelles**

Tribunal de commerce francophone de Bruxelles.

Clôture, par liquidation, de la faillite de : P.M.O ELEC SPRL  
déclarée le 15 juillet 2014

Référence : 20141500

Date du jugement : 12 décembre 2017

Numéro d'entreprise : 0889.912.048

Liquidateur(s) désigné(s) : MARK ODACHOWSKI, RUE DE  
BOETENDAEL 129, 1180. UCCLE.

Pour extrait conforme : Le Greffier en Chef, PINCHART N.

2017/150223

**Tribunal de commerce francophone de Bruxelles**

Tribunal de commerce francophone de Bruxelles.

Clôture, par liquidation, de la faillite de : AHLAN FRUITS SPRL  
déclarée le 4 mars 2013

Référence : 20130470

Date du jugement : 12 décembre 2017

Numéro d'entreprise : 0895.186.571

Liquidateur(s) désigné(s) : MIKAIL BALLI, RUE ANNE-CROIX 24,  
1430 REBECQ.

Pour extrait conforme : Le Greffier en Chef, PINCHART N.

2017/150230

**Tribunal de commerce francophone de Bruxelles**

Tribunal de commerce francophone de Bruxelles.

Clôture, par liquidation, de la faillite de : TAHON SYLVAIN  
déclarée le 28 octobre 2013

Référence : 20132529

Date du jugement : 12 décembre 2017

Numéro d'entreprise : 0895.739.570

Le failli est déclaré excusable.

Pour extrait conforme : Le Greffier en Chef, PINCHART N.

2017/150239

**Dissolution judiciaire****Gerechtigde ontbinding****Tribunal de commerce du Brabant wallon**

Par jugement du 04/12/2017, le tribunal de commerce du Brabant wallon a prononcé la dissolution judiciaire de la SPRL POUPETTE & CO inscrite à la B.C.E. sous le n° 0478.198.914, et dont le siège social est sis à 1320 Beauvechain, rue de Tourinnes 32.

Liquidatrice judiciaire : Nathalie CROCHELET, avocat, avenue Fernand CHARLOT 5A, 1370 Jodoigne.

Pour extrait conforme : (signé) N. CROCHELET, liquidatrice judiciaire.

(13533)

**Régime matrimonial****Huwelijksvermogensstelsel**

Uit een akte verleden voor meester Bart VAN THIELEN, notaris te Herselt op 24 november 2017, geregistreerd op het registratiekantoor TURNHOUT II op 29 november 2017, register OBA (5), boek 0, blad 0, vak 20487.

Blijkt dat de heer DE KOCK Kevin, geboren te Lier op 22 juni 1981 en zijn echtgenote mevrouw SRIWILAI, Pornnapha, geboren te Ban Non Wang Yiam in district Ban Khok Kong te Thailand op 20 juli 1982, samenwonende te 2230 Herselt, Blaubergsesteenweg 7, een akte wijziging huwelijkscontract hebben laten verlijden waarbij zij hun wettelijk stelsel wijzigen naar het stelsel van scheiding van goederen.

Voor uittreksel: opgemaakt door meester Bart VAN THIELEN, notaris te Herselt op 13 december 2017.

De notaris, (get.) Bart VAN THIELEN. (13534)

Bij akte wijziging van huwelijksstelsel inhoudende wettelijke gemeenschap, verleden voor notaris Chr. Uytterhaegen, te Wetteren op 14/12/2017, tussen de echtgenoten Dooghe Erik - Van Driessche Marleen, te Wetteren, Jabekestraat 19, werden door de heer Dooghe, hem eigen zijnde onroerende goederen in de huwgemeenschap gebracht.

Chr. UYTTERHAEGEN, notaris te Wetteren. (13535)

**Succession vacante****Onbeheerde nalatenschap****Tribunal de première instance de Liège, division Liège**

Par décision du 11 décembre 2017, le tribunal de première instance de Liège a désigné Maître Marielle GILLIS, avocat, juge suppléant, ayant son cabinet à 4000 Liège, rue de l'Académie 65, en qualité de curateur à la succession réputée vacante de feu Madame Jacqueline JOIRIS, née à AWIRS le 19 décembre 1940, domiciliée de son vivant à 4140 SPRIMONT, rue de Beaufays 83, et décédée à SPRIMONT le 3 mars 2017.

Les créanciers et légataires éventuels sont invités à prendre contact avec le curateur à la succession dans les trois mois de la présente publication.

Me Marielle GILLIS, avocat. (13536)

**Tribunal de première instance de Namur, division Namur**

La troisième chambre du tribunal de la Famille de l'arrondissement judiciaire de Namur, division Namur, a désigné en date du 13 décembre 2017 :

Maitre Marie-Eve CLOSSEN, avocate à Namur (Jambes), rue de l'Emprunt 19, en qualité de curateur à la succession vacante de :

Madame Elise DEMELENNE, née le 22 avril 1927, domiciliée de son vivant à 5000 Namur, avenue Reine Astrid 92, et y décédée le 10 décembre 2016.

Namur, le 15 décembre 2017.

Le greffier, (signé) V. SOLD. (13537)

**Rechtbank van eerste aanleg Antwerpen, afdeling Mechelen**

Bij vonnis van de rechtbank van eerste aanleg Antwerpen, afdeling Mechelen, MF8-kamer, uitgesproken op 16/11/2017, werd meester Kris SCHELLEMANS, advocaat met kantoor te Lierbaan 209, 2580 Putte, aangesteld als curator over de onbeheerde nalatenschap van mevrouw Hortentia Regina LAMBRECHTS, geboren te Onze-Lieve-Vrouw-Waver op 02/02/1940, in leven laatst wonende te Vredestraat 14, 2800 Mechelen, overleden te Mechelen op 29/12/2016, met last deze nalatenschap te aanvaarden en te vereffenen.

Alle schuldeisers worden verzocht bij aangetekend bericht aan ondergetekende op het bovenvermeld adres hun rechten te doen kennen binnen de drie maanden te rekenen van de datum van huidige publicatie.

Putte, 13 december 2017.

(Get.) K. SCHELLEMANS, curator. (13538)

**Rechtbank van eerste aanleg Leuven**

De rechtbank benoemt tot curator over de onbeheerde nalatenschap van wijlen Daisy Christiane Sabine STOUT, geboren te Ukkel op 21 december 1943, in leven laatst wonende te 3040 Huldenberg, Kerkstraat 10, en overleden te Leuven op 25 november 2016 :

Monique den Dulk, advocaat te 3061 Leefdaal, Neerijsesteenweg 6/2.

P. JACKERS, advocaat. (13539)

**Rechtbank van eerste aanleg Oost-Vlaanderen, afdeling Dendermonde**

Stelt aan als curator over de onbeheerde nalatenschap van wijlen mevrouw Lea Maria HEYRMAN, geboren te Beveren-Waas op 16.05.1962, in leven laatst wonende te 9120 Beveren, Floralaan 12 b18 en overleden te Beveren op 21.02.2017,

meester Pieter PAUWELS, advocaat te 9100 Sint-Niklaas, Apostelstraat 29.

Alle schuldeisers dienen zich binnen de drie maand vanaf heden kenbaar te maken aan de curator. (13540)

**Rechtbank van eerste aanleg Oost-Vlaanderen,  
afdeling Dendermonde**

Bij vonnis uitgesproken op 11 mei 2017, door de D37 kamer van de rechtbank van eerste aanleg Oost-Vlaanderen, afdeling Dendermonde, afdeling familie- en jeugdrechtbank, werd meester Vincent Glas, advocaat te 9100 Sint-Niklaas, Apostelstraat 29, aangesteld als curator over de onbeheerde nalatenschap van wijlen de heer MATTHYS, Joannes, geboren te Mortsel op 14.02.1947, in leven laatst wonende te 9120 Beveren, Oude Dorpsstraat 15/A en overleden te Beveren op 08.03.2016.

Alle schuldeisers dienen zich binnen de drie maanden vanaf heden kenbaar te maken aan de curator.

Vincent GLAS, advocaat. (13541)

**Rechtbank van eerste aanleg Oost-Vlaanderen,  
afdeling Dendermonde**

Bij beschikking behandeld en uitgesproken in raadkamer door de zeventiende familiekamer van de rechtbank van eerste aanleg Oost-Vlaanderen, afdeling Gent, op 30 november 2017, werd op vordering van de Procureur des Konings Oost-Vlaanderen, afdeling Gent, advocaat Marnix Moerman, kantoorhoudende te 9930 Zomergem, Dekenijsstraat 30, benoemd tot curator over de onbeheerde nalatenschap van wijlen Charles René Corneille Beauprez, geboren te Moeskroen op 31 oktober 1930, in leven laatst wonende te 9980 Aalter, Breestraat 3, en overleden te Eeklo op 13 december 2016.

Voor eensluidend uittreksel : de griffier, (get.) Ellen De Geyter. (13542)

**Rechtbank van eerste aanleg Oost-Vlaanderen, afdeling Gent**

Bij de beschikking van de 17<sup>e</sup> Familiekamer bij de rechtbank van eerste aanleg te Oost-Vlaanderen, afdeling Gent, verleend op 07.12.2017, werd dhr. Marnix MOERMAN, advocaat, met kantoor te 9930 Zomergem, Dekenijsstraat 30, aangesteld als curator over de onbeheerde nalatenschap van wijlen mevrouw Diana DE SCHEPPER, geboren te Sint-Amandsberg op 04.03.1929, laatst wonende te Sint-Amandsberg, Kunstenaarstraat 122 en overleden te Gent op 24.06.2017.

Alle schuldeisers dienen zich binnen de drie maanden vanaf heden kenbaar te maken aan de curator.

Marnix MOERMAN, curator. (13543)

**Rechtbank van eerste aanleg Oost-Vlaanderen, afdeling Gent**

bij de beschikking van de 17<sup>e</sup> Familiekamer bij de rechtbank van eerste aanleg te Oost-Vlaanderen, afdeling Gent, verleend op 30.11.2017, werd dhr. Marnix MOERMAN, advocaat, met kantoor te 9930 Zomergem, Dekenijsstraat 30, aangesteld als curator over de onbeheerde nalatenschap van wijlen de heer Charles BEAUPREZ, geboren te Moeskroen op 31.10.1930, laatst wonende te Aalter, Breestraat 3 en overleden te Eeklo op 13.12.2016.

Alle schuldeisers dienen zich binnen de drie maanden vanaf heden kenbaar te maken aan de curator.

Marnix MOERMAN, curator. (13544)

**Rechtbank van eerste aanleg West-Vlaanderen,  
afdeling Brugge**

Bij beschikking, in raadkamer uitgesproken op 14 december 2017, door de vijfde kamer van de rechtbank van eerste aanleg West-Vlaanderen, afdeling Brugge, wordt Mr. VAN DER PERRE, Joseph, advocaat, te 8460 Oudenburg, Westkerkestraat 9, aangewezen als curator over de onbeheerde nalatenschap van wijlen VAN BELLE, Kenny Eric, geboren te Oostende op 27 augustus 1989, laatst wonende te 8490 Gistel, Tempelierstraat 1/A000, overleden te Oostende op 3 februari 2015, op wiens nalatenschap niemand aanspraak maakt.

Brugge, 14 december 2017.

De griffier, (get.) Matthias Buysse. (13545)

**Rechtbank van eerste aanleg West-Vlaanderen,  
afdeling Brugge**

Bij beschikking, in raadkamer uitgesproken op 14 december 2017, door de vijfde kamer van de rechtbank van eerste aanleg West-Vlaanderen, afdeling Brugge, wordt Mr. D'HULSTER, Jan, advocaat, te 8400 Oostende, Hospitaalstraat 3, aangewezen als curator over de onbeheerde nalatenschap van wijlen GODDERIS, Maurice Leon Hector, geboren te Oostende op 3 januari 1948, laatst wonende te 8400 Oostende, Karel Janssenslaan 49, bus 0201, op wiens nalatenschap niemand aanspraak maakt.

Brugge, 14 december 2017.

De griffier, (get.) Matthias Buysse. (13546)

**Rechtbank van eerste aanleg West-Vlaanderen, afdeling Brugge**

Bij beschikking, in raadkamer uitgesproken op 14 december 2017 door de vijfde kamer van de rechtbank van eerste aanleg West-Vlaanderen, afdeling Brugge, wordt meester VOLCKAERT, Francis, advocaat te 8400 Oostende, Elisabethlaan 25, bus 1, aangewezen als curator over de onbeheerde nalatenschap van wijlen : mevrouw HUYGHE, Anne Lucienne Jeanine, geboren te Ottignies op 14 augustus 1966, laatst wonende te 8430 Middelkerke, IJzerlaan 15, bus 201, overleden te Oostende op 17 april 2016, op wiens nalatenschap niemand aanspraak maakt.

Brugge, 14 december 2017.

De griffier, (get.) Matthias BUYSSE. (13546)

**Rechtbank van eerste aanleg West-Vlaanderen, afdeling Brugge**

Bij beschikking, in raadkamer uitgesproken op 14 december 2017 door de vijfde kamer van de rechtbank van eerste aanleg West-Vlaanderen, afdeling Brugge, wordt meester SCHRAM, Lieve, advocaat te 8380 Lissewege, Dulleweg 6, aangewezen als curator over de onbeheerde nalatenschap van wijlen : VERSCHAEVE, Dirk Gaston Angèle, geboren te Brugge op 8 juli 1958, laatst wonende te 8380 Zeebrugge (Brugge), Kustlaan 62, overleden te Brugge op 14 juli 2014, op wiens nalatenschap niemand aanspraak maakt.

Brugge, 14 december 2017.

De griffier, (get.) Matthias BUYSSE. (13547)

**Rechtbank van eerste aanleg West-Vlaanderen, afdeling Veurne**

De rechtbank van eerste aanleg West-Vlaanderen, afdeling Veurne, V3 kamer, wijzend in burgerlijke zaken, heeft op 12/12/2017, Meester Lut Godderis, advocaat te 8630 Veurne, Albert I Laan 8, als curator aangesteld over de onbeheerde nalatenschap van :

Matton Michel, geboren te Hoei op 30/04/1950, laatst wonende te 8660 De Panne, Halmenstraat 14/G1, en overleden te Veurne op 30/07/2017. Veurne, 12 december 2017.

Voor eensluidend uittreksel : Erik DUJARDIN, griffier. (13548)

**Rechtbank van eerste aanleg West-Vlaanderen, afdeling Veurne**

De rechtbank van eerste aanleg West-Vlaanderen, afdeling Veurne, V3 kamer, wijzend in burgerlijke zaken, heeft op 12/12/2017, Meester Christel Desmyter, advocaat te 8630 Veurne, Boterweegschaalstraat 11, als curator aangesteld over de onbeheerde nalatenschap van :

Van Belle, Lucien Léon Arthur, geboren te Ramsel op 15/01/1940, laatst wonende te 8670 Koksijde, Marktplein 2 GV03 en overleden te Koksijde op 30/07/2016.

Veurne, 12 december 2017.

Voor eensluidend uittreksel : Erik DUJARDIN, griffier. (13549)

**Rechtbank van eerste aanleg West-Vlaanderen, afdeling Veurne**

De rechtbank van eerste aanleg West-Vlaanderen, afdeling Veurne, V3 kamer, wijzend in burgerlijke zaken, heeft op 12/12/2017, Meester Pascal Castryck, advocaat te 8650 Houthulst, Iepersteenweg 73,

als curator aangesteld over de onbeheerde nalatenschap van : Koen Declerck, geboren te Roeselare op 27/03/1971, laatst wonende te 8610 Kortemark, Amersveldestraat 125, en overleden te Roeselare op 23/07/2017.

Veurne, 12 december 2017.

Voor eensluidend uittreksel : (get.) Erik DUJARDIN, griffier. (13550)

## ANNEXES AU MONITEUR BELGE BIJLAGEN TOT HET BELGISCH STAATSBLAD

**UC Limburg***Bekendmaking nevenactiviteiten onderwijzend personeel 2017-2018*

## Beslissing van het Hogeschoolbestuur

Het hogeschoolbestuur van UC Limburg heeft

gelet op de artikelen V. 169 en volgende van de Codex Hoger Onderwijs van 11 oktober 2013;

gelet op het besluit van de Vlaamse regering van 3 mei 1995 tot vaststelling van de lijst van andere beroepsactiviteiten of bezoldigde activiteiten die een groot gedeelte van de tijd in beslag nemen van een lid van het onderwijzend personeel, werkzaam in de hogescholen in de Vlaamse Gemeenschap ;

gelet op de gemotiveerde individuele aanvraag van de betrokkenen;

gelet op het onderzoek van de beschikbaarheid van de betrokkenen voor de hogeschool;

beslist op 18 december 2017 aan de hierna volgende leden van het voltijds of daarmee gelijkgesteld onderwijzend personeel toestemming te verlenen om tijdens het academiejaar 2017-2018 de na hun naam vermelde nevenactiviteiten uit te oefenen omdat ze de beschikbaarheid voor de hogeschool niet belemmeren :

AWOUTERS, Valère, aangesteld voor 100 % binnen de Algemene diensten : zaakvoerder - CETIT BVBA, Gemiddeld 1 halve dag per week niet beschikbaar;

BARTHOLOMEVIS, Nico, aangesteld voor 100 % in de onderwijsgroep Management & Technologie : zaakvoerder - Nerija VOF, Gemiddeld 0 halve dagen per week niet beschikbaar;

BOS, Tine, aangesteld voor 100 % in de onderwijsgroep Lerarenopleiding : beoefenaar van zelfstandig beroep - coach als zelfstandige in bijberoep, Gemiddeld 0 halve dagen per week niet beschikbaar;

CLAES, Joël, aangesteld voor 100 % in de onderwijsgroep Management & Technologie : zaakvoerder - Of-Course, Gemiddeld 0 halve dagen per week niet beschikbaar;

CLAES, Katja, aangesteld voor 100 % in de onderwijsgroep Lerarenopleiding : beoefenaar van zelfstandig beroep & zaakvoerder - Algemene ICT-ondersteuning & websitebeheer @teljee BVBA, Gemiddeld 1 halve dagen per week niet beschikbaar;

COOLEN, Ann, aangesteld voor 100 % in de onderwijsgroep Management & Technologie : beoefenaar van zelfstandig beroep - COACH, Gemiddeld 2 halve dagen per week niet beschikbaar;

ENGWEGEN, Davy, aangesteld voor 100 % in de onderwijsgroep Management & Technologie : zaakvoerder - DOPHUS BVBA, Gemiddeld 1 halve dag per week niet beschikbaar;

GEERTS, Ine, aangesteld voor 80 % binnen de Algemene diensten : beoefenaar van zelfstandig beroep - freelancer m.b.t. thema talentontwikkeling en leren, coaching, studiebegeleiding, Gemiddeld 1 halve dag per week niet beschikbaar;

HERTECANT, Luc, aangesteld voor 80 % in de onderwijsgroep Management & Technologie : beoefenaar van zelfstandig beroep - zelfstandig juridisch consultant (in bijberoep, zeer sporadische opdrachten), Gemiddeld 1 halve dagen per week niet beschikbaar;

JANS, Ruben, aangesteld voor 100 % binnen de Algemene diensten : zaakvoerder - CETIT BVBA, spinoff UC Limburg, Gemiddeld 1 halve dag per week niet beschikbaar;

JANS, Sebastiaan, aangesteld voor 100 % binnen de Algemene diensten : zaakvoerder - CETIT BVBA & Logopediepraktijk Geladé GC, Gemiddeld 2 halve dagen per week niet beschikbaar;

LANNOY, Katrien, aangesteld voor 100 % in de onderwijsgroep Management & Technologie : zaakvoerder - Lannoy & Lannoy BVBA, Gemiddeld 1 halve dag per week niet beschikbaar;

LOWETTE, Peter, aangesteld voor 100 % in de onderwijsgroep Gezondheid & Welzijn : zaakvoerder - BVBA Menssis, Gemiddeld 0 halve dagen per week niet beschikbaar;

MEERMANS, Raf, aangesteld voor 100 % in de onderwijsgroep Management & Technologie : beoefenaar van zelfstandig beroep - elektrotechnisch installateur, Gemiddeld 0 halve dagen per week niet beschikbaar;

PALMAERS, Dries, aangesteld voor 100 % binnen de Algemene diensten : zaakvoerder - CETIT BVBA, Gemiddeld 1 halve dag per week niet beschikbaar;

PARTHOENS, Bruno, aangesteld voor 100 % in de onderwijsgroep Lerarenopleiding : beoefenaar van zelfstandig beroep - schilder, Gemiddeld 0 halve dagen per week niet beschikbaar;

RAYMAEKERS, Greet, aangesteld voor 100 % in de onderwijsgroep Management & Technologie : zaakvoerder - Developack BVBA, Gemiddeld 1 halve dag per week niet beschikbaar;

SMOLDERS, Inge, aangesteld voor 100 % in de onderwijsgroep Gezondheid & Welzijn : beoefenaar van zelfstandig beroep - Make-up Artist (in bijberoep), Gemiddeld 0 halve dagen per week niet beschikbaar;

SWERTS, Jan, aangesteld voor 100 % in de onderwijsgroep Lerarenopleiding : beoefenaar van zelfstandig beroep - componist/muzikant, Gemiddeld 1 halve dag per week niet beschikbaar;

VAN ECHELPOEL, Marjan, aangesteld voor 100 % in de onderwijsgroep Gezondheid & Welzijn : beoefenaar van zelfstandig beroep - shiatsu-therapeut en lifecoach, Gemiddeld 1 halve dag per week niet beschikbaar;

VANDERAERDEN, Evelien, aangesteld voor 100 % in de onderwijsgroep Lerarenopleiding : beoefenaar van zelfstandig beroep - interieurstylist, Gemiddeld 0 halve dagen per week niet beschikbaar;

VANDERHEYDEN, Bert, aangesteld voor 90 % in de onderwijsgroep Gezondheid & Welzijn : beoefenaar van zelfstandig beroep - Verhuur jacuzzi, Gemiddeld 1 halve dag per week niet beschikbaar;

VELTJEN, Andy, aangesteld voor 100 % binnen de Algemene diensten : zaakvoerder - CETIT BVBA, Gemiddeld 1 halve dag per week niet beschikbaar;

VROLIX, Christel, aangesteld voor 80 % in de onderwijsgroep Gezondheid & Welzijn : beoefenaar van zelfstandig beroep - verpleegkundig wondzorgspecialist, Gemiddeld 2 halve dagen per week niet beschikbaar;

WIJCKMANS, Lamberte, aangesteld voor 100 % in de onderwijsgroep Lerarenopleiding : beoefenaar van zelfstandig beroep - toeristisch gids, Gemiddeld 0 halve dagen per week niet beschikbaar;

BOGAERTS, Annick, aangesteld voor 60 % in de onderwijsgroep Gezondheid & Welzijn : beoefenaar van 20 % professor in de vroedkunde bij de U Antwerpen en 40 % als bediende (20 % researcher en 20 % projectleader) bij de KULeuven UZ Gasthuisberg, Gemiddeld 6 halve dagen per week niet beschikbaar;

MARIEN, Ilse, aangesteld voor 70 % in de onderwijsgroep Gezondheid & Welzijn : beoefenaar van het ambt van lector bij de UC Leuven voor 30 % en als bediende bij het agentschap jongerenwelzijn Cliëntoverleg, Gemiddeld 1 halve dag per week niet beschikbaar.

Leuven, 18 december 2017

Marc Vandewalle, Algemeen Directeur.

(13551)

## Luca

—

### *Nevenactiviteiten*

Gelet op de artikelen V.169 tot 172 van de codex Hoger Onderwijs van 11-10-2013;

Gelet op het besluit van de Vlaamse regering van 3 mei 1995 tot vaststelling van de lijst van andere beroepsactiviteiten of bezoldigde activiteiten die een groot gedeelte van de tijd in beslag nemen van het onderwijzend personeel, werkzaam in de hogescholen van de Vlaamse Gemeenschap;

Gelet op het protocol nr. 2 van 20 november 1995 afgesloten in het Hogeschoolonderhandelingscomité;

Gelet op de protocols afgesloten in de Departementale Onderhandelingscomités;

Gelet op de gemotiveerde aanvragen van de betrokkenen en de beoordeling van de beleidsraden en na onderzoek van de beschikbaarheid van de betrokkenen voor hun opdracht aan de hogeschool;

Besliste het Directiecomité van LUCA School of Arts op 6 december 2017 om de hierna vermelde voltijdse leden van het onderwijzend personeel voor het academiejaar 2017-2018 de machtiging te geven voor het uitoefenen van andere beroepsactiviteiten of bezoldigde activiteiten, zoals bepaald in artikel 1 van het besluit van de Vlaamse regering van 3 mei 1995, dat een groot gedeelte van de tijd in beslag neemt, binnen de bepaalde grenzen, en omwille van de aangehaalde redenen.

CARDINAELS, Kris - docent artistiek gebonden onderwijsactiviteiten 100 %

Nevenactiviteit : zelfstandige in bijberoep

Heeft als voltijds docent (100 %) een zelfstandige activiteit als software-ontwikkelaar. Deze nevenactiviteit vormt een meerwaarde voor zijn onderwijsactiviteit. Deze nevenactiviteit blijft beperkt tot weekend- en avonduren zodat hij volledig beschikbaar blijft voor de hogeschool.

COECKELBERGHS, Luciaan- docent artistiek gebonden onderwijsactiviteiten 100 %

Nevenactiviteit : beeldende kunstenaar

Is, naast zijn functie als voltijds docent, beeldend kunstenaar als zelfstandige in bijberoep. Deze nevenactiviteit betekent een meerwaarde voor zijn lesopdracht. De eigen praktijk draagt bij tot het bijbrengen van betere artistieke competenties aan studenten en staat de uitoefening van zijn functie als docent niet in de weg.

COEN, Bart - docent artistiek gebonden onderwijsactiviteiten 100 %

nevenactiviteit : idem aan andere hogeschool (Erasmushogeschool - Conservatorium Brussel 40 %)

De nevenactiviteit neemt niet meer dan twee halve dagen in beslag en staat de volledige beschikbaarheid voor de hogeschool als docent hoofdvak blokfluit en oude muziek met internationale podiumervaring (o.a. Huelgasensemble) niet in de weg. Het contact in beide werkkringen werkt zeer aanvullend ten opzichte van elkaar, niet enkel wat betreft de verschillende historische accenten (enerzijds renaissance, anderzijds barok) maar ook wat betreft de onderscheiden artistiek-pedagogische opvattingen in het algemeen.

COLE, Willem - docent artistiek gebonden onderwijsactiviteiten 100%

Nevenactiviteit : zelfstandig kunstenaar

De nevenactiviteit als zelfstandig kunstenaar in bijberoep is beperkt en overschrijdt de duur van twee halve dagen per week niet waardoor de beschikbaarheid voor de hogeschool niet in het gedrang komt.



- DE BLIECK, Marc - docent AOA 100 %  
Nevenactiviteit : zelfstandig beeldend kunstenaar  
De nevenactiviteit als zelfstandig beeldend kunstenaar is beperkt en overschrijdt de duur van twee halve dagen per week niet waardoor de beschikbaarheid voor de hogeschool niet in het gedrang komt.
- DE COSTER, Stefan - praktijklector 85 %  
Nevenactiviteit : zaakvoerder  
De nevenactiviteit als zaakvoerder is beperkt en overschrijdt de duur van twee halve dagen per week niet waardoor de beschikbaarheid voor de hogeschool niet in het gedrang komt.
- DE HOON, Ben - docent 100 %  
Nevenactiviteit : zelfstandige in bijberoep  
Heeft als voltijds docent (100 %) een zelfstandige activiteit als zaakvoerder van Media Makers. Deze nevenactiviteit vormt een meerwaarde voor zijn onderwijsactiviteit. Deze nevenactiviteit blijft beperkt tot 2 halve dagen per week zodat hij beschikbaar blijft voor de Hogeschool.
- DELRUE, Ronny- hoofddocent 100 %  
Nevenactiviteit : zelfstandig beeldend kunstenaar  
De nevenactiviteit als zelfstandig beeldend kunstenaar is beperkt en overschrijdt de duur van twee halve dagen per week niet waardoor de beschikbaarheid voor de hogeschool niet in het gedrang komt.
- DENDOOVEN, Gerda - Docent 75 %  
Nevenactiviteit : zelfstandig illustrator  
De nevenactiviteit als zelfstandig illustrator is beperkt en overschrijdt de duur van twee halve dagen per week niet waardoor de beschikbaarheid voor de hogeschool niet in het gedrang komt.
- DE NYS, Aline - praktijklector 100 %  
Nevenactiviteit : zelfstandig grafisch vormgever  
De nevenactiviteit is beperkt (niet meer dan twee halve dagen per week) en komt de onderwijsopdracht van de praktijklector ten goede. Zij staat de uitoefening van haar functie aan de opleiding Beeldende Kunst niet in de weg.
- DEPRETTERE, Lennert - praktijklector 100 %  
Nevenactiviteit : Fotograaf  
De nevenactiviteit bedraagt niet meer dan twee halve dagen per week en komt de onderwijsopdracht ten goede door voldoende expertise te behouden binnen het werkveld. De nevenactiviteit staat de uitoefening van zijn functie als praktijklector niet in de weg.
- DESEIJN, Matto - Praktijklector 75 %  
Nevenactiviteit : zelfstandig grafisch vormgever/illustrator  
De nevenactiviteit als zelfstandig grafisch vormgever/illustrator is beperkt en overschrijdt de duur van twee halve dagen per week niet waardoor de beschikbaarheid voor de hogeschool niet in het gedrang komt.
- D'HOE, Jeroen - docent 75 %  
Nevenactiviteit : docent 15 % HKO buitenland, 10 % ZAP KUL en zelfstandig beroep als componist  
De nevenactiviteiten vormen een meerwaarde voor de lesopdracht : een eigen artistieke praktijk en eigen artistiek onderzoek dragen bij tot het bijbrengen van betere artistieke competenties en attitudes bij de studenten. Zij staan de uitvoering van de functie als docent niet in de weg.
- DIRICKX, Marijke - 100 % praktijklector  
Nevenactiviteit : zelfstandig ontwerper  
De nevenactiviteit als zelfstandig ontwerper is beperkt en overschrijdt de duur van twee halve dagen per week niet waardoor de beschikbaarheid voor de hogeschool niet in het gedrang komt.
- DOOM, Jurgen - lector 15 % en praktijklector 70 %  
Nevenactiviteit : Fotograaf  
De nevenactiviteit als fotograaf bedraagt 3 halve dagen per week en komt de onderwijsopdracht ten goede, door contact te houden met het werkveld. De nevenactiviteit brengt de lesopdracht niet in het gedrang.
- ELEBAUT, Johannes - praktijklector 75 %  
Nevenactiviteit : zelfstandig interieurvormgever  
De nevenactiviteit als zelfstandig interieurvormgever is beperkt en overschrijdt de duur van twee halve dagen per week niet waardoor de beschikbaarheid voor de hogeschool niet in het gedrang komt.
- FEYFER, An - praktijklector 100 %  
Nevenactiviteit : regisseur – monteur  
De nevenactiviteit als regisseur-monteur is beperkt en overschrijdt de duur van twee halve dagen per week niet. Bovendien komt zij de lesopdracht ten goede door contact te houden met het werkveld.
- GEERTS, Sara - praktijklector 100 %  
Nevenactiviteit : grafisch vormgever  
De nevenactiviteit is beperkt (niet meer dan twee halve dagen per week) en komt de onderwijsopdracht van de praktijklector ten goede. Zij staat de uitoefening van haar functie aan de opleiding Beeldende Kunst niet in de weg.
- GIELIS, Robin - praktijkassistent 100 %  
Nevenactiviteit : zelfstandige in bijberoep, ontwikkelaar 3D-games.  
De nevenactiviteit is beperkt (niet meer dan twee halve dagen per week) en komt de onderwijsopdracht van de praktijkassistent ten goede. De uitvoering van de nevenactiviteit brengt de beschikbaarheid niet in het gedrang.
- GOEMAERE, David - praktijklector 85 %  
Nevenactiviteit : Monteur van audiovisuele producties  
De nevenactiviteit is beperkt (niet meer dan twee halve dagen per week) en komt de onderwijsopdracht van de praktijklector ten goede, door actief te blijven in het werkveld. Zij staat de uitoefening van zijn functie als praktijklector niet in de weg.

HESPEEL, Jan - Docent AOA 100 %

Nevenactiviteit : zelfstandig grafisch ontwerper

De nevenactiviteit als zelfstandig grafisch ontwerper is beperkt en overschrijdt de duur van twee halve dagen per week niet waardoor de beschikbaarheid voor de hogeschool niet in het gedrang komt.

KENENS, Hub - docent 100 %

Nevenactiviteit : free-lance visuele communicatie

De nevenactiviteit is beperkt (niet meer dan twee halve dagen per week) en komt de onderwijsopdracht van de docent ten goede. Zij staat de uitoefening van haar functie aan de opleiding Beeldende Vormgeving niet in de weg.

KERKHOF, Roel - Docent AOA 80 %

Nevenactiviteit : Zelfstandig kunstenaar

De nevenactiviteit als zelfstandig kunstenaar is beperkt en overschrijdt de duur van twee halve dagen per week niet waardoor de beschikbaarheid voor de hogeschool niet in het gedrang komt.

LAMBRECHT, Wim - docent artistiek gebonden onderwijsactiviteiten 80 % + 20 % bediende binnen LUCA

Nevenactiviteit : zelfstandige in bijberoep (Studio Lambrecht)

Het is van belang om naast de activiteiten binnen het onderwijs voldoende voeling te hebben binnen het brede maatschappelijke en culturele veld en dat op actieve wijze onder de vorm van het brengen van voorstellingen, concerten, boeken en/of tentoonstellingen. Deze activiteiten vinden plaats op avonden en in het weekend, en staan de beschikbaarheid voor de hogeschool niet in de weg.

LEEN, Danny - assistent 100 %

Nevenactiviteit : zaakvoerder dansschool

De nevenactiviteit neemt 2 avonden per week in beslag en staat de beschikbaarheid voor de hogeschool niet in de weg.

LOENDERS, Toon - gastprofessor 85 %

Nevenactiviteit : freelance regisseur

Als filmmaker is het nodig om knowhow in functie van de opleiding te kunnen verspreiden. De nevenactiviteit neemt niet meer dan 2 halve dagen per week in beslag en brengt de beschikbaarheid niet in het gedrang.

MICHIELS, Steve - docent artistiek gebonden onderwijsactiviteiten 100 %

Nevenactiviteit : zelfstandig beeldend kunstenaar (BVBA Pièce Unique)

De nevenactiviteit neemt niet meer dan twee halve dagen in beslag en staat de beschikbaarheid voor de hogeschool niet in de weg. De lesopdracht vereist vaardigheden van een cartoonist en illustrator die ontwikkeld en ontplooid worden in BVBA Pièce Unique.

MOERMAN, Piet - docent 100 %

Nevenactiviteit : zelfstandig beeldend kunstenaar

De nevenactiviteit als zelfstandige is beperkt en overschrijdt de duur van twee halve dagen per week niet waardoor de beschikbaarheid voor de hogeschool niet in het gedrang komt. De activiteiten als kunstenaar staan 100% in het relatie en functie van zijn pedagogische opdracht.

MOMMEN, Stijn - docent artistiek gebonden onderwijsactiviteiten 80 %

Nevenactiviteit : zaakvoerder Firewall Studio + lesopdracht van 20 % PXL

Ik ben actief en vastbenoemd in de bijzondere weddeschaal 512 (wettelijk in het statuut om ongelimiteerd artistiek te cumuleren).

Zelf ben ik mede-zaakvoerder van Firewolf Studios, een game studio die voornamelijk serious games ontwikkeld naar diverse sectoren toe. Dit sluit dus perfect aan met de lessen die ik doceer binnen LUCA. Vanuit deze positie breng ik heel wat up to date ervaring en knowhow binnen in onze game opleiding. Ook wat betreft het professionele netwerk en de externe juryleden (relevant als coördinator van de masters) is dit een meerwaarde.

Door mijn voeling en kennis in het werkveld kan ik snel anticiperen binnen bepaalde modules van de opleiding (sectorgebonden).

Ook heb ik al verschillende studenten die afstudeerden (masters) kunnen koppelen aan specifieke bedrijven waar ze nu werken (iets wat in de toekomst zeker nog moet

MORRENS, Peter - docent 100 %

Nevenactiviteit : zelfstandig beeldend kunstenaar

De nevenactiviteit als zelfstandig beeldend kunstenaar is beperkt en overschrijdt de duur van twee halve dagen per week niet waardoor de beschikbaarheid voor de hogeschool niet in het gedrang komt.

OPSOMER, Els - docent 100 %

Nevenactiviteit : zelfstandig kunstenaar (fotograaf)

De nevenactiviteiten nemen geen groot gedeelte (niet meer dan twee halve dagen per week) van de tijd in beslag. Ze zijn gerelateerd aan haar artistieke praktijk en zijn relevant voor de lesopdracht. Ze brengen ook de lesopdracht niet in het gedrang.

PALLEMAERTS, Andre : docent 80 %

Nevenactiviteit : 50 % docent in HKO buitenland en zaakvoerder van 52 creations BVBA

De tijdsbesteding van de nevenactiviteit als muzikant is moeilijk te bepalen, varieert van week tot week, maar staat de beschikbaarheid voor de hogeschool niet in de weg vermits het vaak gaat om avond- of weekendwerk. Het uitvoerend werk als podiumkunstenaar vormt een meerwaarde voor het lesgeven.

PYNAERT, Faye - praktijklector en lector 75 %

Nevenactiviteit : fotograaf

De nevenactiviteit als zelfstandig fotograaf neemt geen groot gedeelte van de tijd (niet meer dan twee halve dagen per week) in beslag. Ze leunt aan bij de lesopdracht en komt deze ten goede, door voeling te houden met het werkveld. De nevenactiviteit brengt de lesopdracht niet in het gedrang.

ROMBOUT, Robert - docent artistiek gebonden onderwijsactiviteiten 100 %

Nevenactiviteit : Realisator/scenarist

De nevenactiviteit neemt geen groot gedeelte (niet meer dan twee halve dagen per week) in beslag. Ze liggen in het verlengde van de onderwijsopdracht en brengen deze niet in het gedrang.

SABBE, Randoald - Docent AOA – 100 %

Nevenactiviteit : zelfstandig grafisch ontwerper

De nevenactiviteit als zelfstandig grafisch ontwerper is beperkt en overschrijdt de duur van twee halve dagen per week niet waardoor de beschikbaarheid voor de hogeschool niet in het gedrang komt.

SMITS, Raphaella - docent artistiek gebonden onderwijsactiviteiten 100 %

Nevenactiviteit : zelfstandig concertist

De nevenactiviteit neemt geen groot gedeelte (niet meer dan twee halve dagen per week) in beslag en brengen derhalve de lesopdracht niet in het gedrang. De nevenactiviteit is noodzakelijk omwille van de internationale uitstraling van LUCA, campus Lemmens.

SOCHACKI, Paul - docent 100 %

Nevenactiviteit : Beeldend kunstenaar, vormgever

De nevenactiviteiten liggen in lijn met de vakken waarin hij lesgeeft. Ze vormen een bron van expertise voor het lesgeven en nemen niet meer dan 2 halve dagen per week in beslag.

SWERTS, Piet - docent 100 %

Nevenactiviteit : zaakvoerder van Swerts Music EVBA

De nevenactiviteit ( beheer van het uitgiftefonds dat bestaat uit eigen muziekcomposities dmv uitgave, reproductie en distributie) neemt geen groot gedeelte (niet meer dan twee halve dagen per week) in beslag en brengt derhalve de lesopdracht niet in het gedrang.

TOOTEN, Mark - docent 100 %

Nevenactiviteit : docent conservatorium Maastricht 30 % en uitvoerend kunstenaar (concerten)

Als docent altviool is het belangrijk om op technisch en muzikaal vlak op (vooral internationaal) niveau te blijven en op de hoogte te blijven van de muzikale vernieuwing. De nevenactiviteit staat de beschikbaarheid voor de hogeschool in de weg. Concerten vinden grotendeels plaats op avonden en in het weekend.

VAGANEE, Frank - docent artistiek gebonden onderwijsactiviteiten 100 %

Nevenactiviteit : zaakvoerder van VOF SIEN

De tijdsbesteding van de nevenactiviteit is moeilijk te bepalen, varieert van week tot week, maar staat de beschikbaarheid voor de hogeschool niet in de weg. Het uitvoerend werk als podiumkunstenaar vormt een meerwaarde voor het lesgeven.

VAN BEEK, Kris - docent artistiek gebonden onderwijsactiviteiten 100 %

Nevenactiviteit : fotograaf

De nevenactiviteit als fotograaf (zowel opdrachten als autonoom werk) neemt geen groot gedeelte van de tijd (niet meer dan twee halve dagen per week) in beslag en komt de lesopdracht ten goede door voeling te houden met het werkveld. Ze brengt de lesopdracht als docent niet in het gedrang.

VAN DE VELDE, Bart - praktijklector 85 %

Nevenactiviteit : Cameraman

De nevenactiviteit als zelfstandig cameraman neemt geen groot gedeelte van de tijd (niet meer dan twee halve dagen per week) in beslag en komt de lesopdracht ten goede, door voeling te houden met het werkveld. Ze brengt de lesopdracht als praktijklector niet in het gedrang.

VAN DE WALLE, Marc - praktijklector 100 %

Nevenactiviteit : beeldmonteur -regisseur

De nevenactiviteit als zelfstandig beeldmonteur -regisseur neemt geen groot gedeelte van de tijd (niet meer dan twee halve dagen per week) in beslag. Bovendien is het onontbeerlijk om als praktijklector contact te houden met het werkveld. De nevenactiviteit brengt de lesopdracht als praktijklector niet in het gedrang.

VANDER MEERSCH, Edwin - docent 100 %

Nevenactiviteit : zelfstandig cameraman / monteur

De nevenactiviteiten zijn beperkt tot minder dan een halve dag per week en zijn combineerbaar met de opdracht als docent.

VANDEN ABEELE, Isabelle - docent 80 %

Nevenactiviteit : zelfstandig illustrator

De nevenactiviteit als zelfstandig illustrator is beperkt en overschrijdt de duur van twee halve dagen per week niet waardoor de beschikbaarheid voor de hogeschool niet in het gedrang komt.

VANDENBROELE, Geert - praktijkassistent 100 %

Nevenactiviteit : zelfstandige animatiefilmmaker

De nevenactiviteit neemt geen groot gedeelte van de tijd in beslag (maximaal 2 halve dagen per week) en is relevant voor de lesopdracht. De nevenactiviteit brengt de beschikbaarheid voor de hogeschool niet in het gedrang.

VANDEWALLE, Dominique - docent/lector 100 %

Nevenactiviteit : zelfstandig beeldend kunstenaar

De nevenactiviteit als zelfstandig beeldend kunstenaar is beperkt en overschrijdt de duur van twee halve dagen per week niet waardoor de beschikbaarheid voor de hogeschool niet in het gedrang komt.

VANGENECHTEN, Ludo - docent artistiek gebonden onderwijsactiviteiten 80 %

Nevenactiviteit : zaakvoerder Peacock Visual Communication

Is als docent met artistieke onderwijsactiviteiten (opdracht 80%) zaakvoerder van bvba Peacock Visual Communication. Hij oefent binnen dit bedrijf zijn artistieke nevenactiviteiten uit om up-to-date te blijven binnen de media- en audiovisuele sector. Het volume van de nevenactiviteit blijft beperkt (minder dan twee halve dagen per week; hoofdzakelijk avondwerk en tijdens de verlofperiode namiddagwerk) en heeft geen invloed op de beschikbaarheid voor de hogeschool.

VANHEE, Isolde - docent 80 %

Nevenactiviteit : zelfstandig redacteur

De nevenactiviteit als zelfstandig redacteur is beperkt en overschrijdt de duur van twee halve dagen per week niet waardoor de beschikbaarheid voor de hogeschool niet in het gedrang komt.

VERLAAK, Patrick - docent 100 %

Nevenactiviteit : zelfstandig beeldend kunstenaar

De nevenactiviteit als zelfstandig beeldend kunstenaar is beperkt en overschrijdt de duur van twee halve dagen per week niet waardoor de beschikbaarheid voor de hogeschool niet in het gedrang komt.

VERLINDEN, Jos - assistent 100 %

Nevenactiviteit : zelfstandig regisseur

Praktijkervaring in het scenisch gebeuren is essentieel : natrekken theorie versus praktijk, eigen stijlontwikkeling, binding met het theaterlandschap ten voordele van de studenten. De nevenactiviteit overschrijdt de omvang van 2 halve dagen per week niet en staat de beschikbaarheid voor de hogeschool niet in de weg.

VERMEERSCH, Robin - assistent 75

Nevenactiviteit : zelfstandig beeldend kunstenaar

De nevenactiviteit als zelfstandig beeldend kunstenaar is beperkt en overschrijdt de duur van twee halve dagen per week niet waardoor de beschikbaarheid voor de hogeschool niet in het gedrang komt.

VERSPRILLE, Jens - praktijklector 80 %

Nevenactiviteit : zelfstandig grafisch vormgever met eigen beroepspraktijk

De nevenactiviteit neemt niet meer dan 2 à 3 halve dagen per week in beslag en staat de beschikbaarheid voor de hogeschool niet in de weg. Als docent grafische vormgeving is het een must om up-to-date te blijven binnen het vakgebied. Op deze manier kan de opgedane en steeds vernieuwende kennis worden doorgegeven aan de studenten.

VRANCKEN, Kristof – docent artistiek gebonden onderwijsactiviteiten 100 %

Nevenactiviteit : zelfstandig fotograaf/beeldend kunstenaar

Het is uitermate belangrijk om als docent nauw bij het werkveld betrokken te blijven. Op deze manier kan de opgebouwde kennis en ervaring lineair worden doorgegeven aan de studenten. Het hedendaagse fotografische landschap verandert in een snel tempo waardoor de noodzaak om te blijven actualiseren alleen maar groter wordt. Daarnaast wordt er van het opgebouwde netwerk vaak en actief gebruik gemaakt in functie van het onderwijs, en zorgt de belangstelling die deze nevenactiviteiten (tentoonstellingen, artikels, ...) opwekken voor positieve media-aandacht voor Luca School of Arts. De nevenactiviteiten hebben rechtstreeks betrekking tot mijn onderwijs en onderzoekstaken, en zorgen daardoor voor nieuwe impulsen die onmiddellijk worden geïmplementeerd. Voor meer informatie kan je terecht op mijn website : [www.kristofvrancken.com](http://www.kristofvrancken.com)

De nevenactiviteiten vinden enkel plaats op de momenten dat er geen onderwijstaken van mij verwacht worden.

(13552)

### Hogeschool Odisee

#### *Toegelaten nevenactiviteiten van het voltijds en met voltijds gelijkgesteld onderwijzend personeel van Odisee voor het academiejaar 2017-2018*

Op 14 december 2017 heeft het hogeschoolbestuur van Odisee beslist dat voor de duur van het academiejaar 2017-2018 aan volgende leden van het onderwijzend personeel de machtiging wordt verleend voor het uitoefenen van de hieronder vermelde nevenactiviteiten. Deze machtigingen worden verleend in overeenstemming met de artikelen 1 tot en met 3 van het besluit van de Vlaamse regering van 3 mei 1995 tot vaststelling van de lijst van de beroepsactiviteiten of bezoldigde activiteiten die een groot gedeelte van de tijd in beslag nemen van een lid van het onderwijzend personeel werkzaam in de hogescholen in de Vlaamse Gemeenschap, steunend op een gemotiveerd verzoek van de betrokkenen en na onderzoek van hun beschikbaarheid voor de hogeschool.

Berckmans Isabel

-markt- en opinieonderzoek op zelfstandige basis

In haar nevenactiviteit coacht zij een organisatie die onderzoek verricht. Deze tijdelijke opdracht vormt geen belemmering van haar beschikbaarheid voor de hogeschool.

Claeys Tom

-verwarming en elektriciteitswerken op zelfstandige basis

Zijn nevenactiviteit vindt plaats in het weekend en in de vakanties zodat zich geen probleem stelt voor de uitvoering van zijn opdracht in de hogeschool. Inhoudelijk vormt de activiteit een verrijking van zijn lesopdracht in de hogeschool.

De Backer Frieda

-psychotherapie op zelfstandige basis

Dit bijberoep is nog in de opstartfase. Daardoor is het beperkt tot enkele cliënten per week en vormt het geen belemmering van haar beschikbaarheid voor de hogeschool.

De Coster Peter

-uitschrijven van EPC-certificaten op zelfstandige basis, Aalst

De nevenactiviteit verhoogt de professionaliteit van het personeelslid en de activiteiten worden uitgevoerd in het weekend.

Decoster Robin

-kunstenaar op zelfstandige basis

De nevenactiviteit wordt verricht op freelance basis, buiten de opdracht aan de hogeschool en steeds rekening houdend met deze opdracht.

De Jonge Isabelle

-Voedings- en dieetadvies, presentaties op zelfstandige basis

Haar nevenactiviteit vergt geringe tijdsbesteding en vormt een meerwaarde voor de onderwijsopdracht in de hogeschool.

De Koster Tom

-advocaat bij Van Olmen-Wynant te Brussel, vrij beroep

Hij verricht zijn nevenactiviteit slechts occasioneel en uitsluitend in de verlofperiodes, zodat zich geen probleem stelt voor de uitvoering van zijn opdracht in de hogeschool.

Demeulenaere Sabine

-zaakvoerder, training/coach in MS Office, Demco BVBA - Oudenaarde

Gezien de geringe tijdsbesteding die haar nevenactiviteit vergt (maximum een halve dag per maand) en het feit dat deze activiteit verrijkend is voor haar onderwijsopdracht in de hogeschool, is er geen bezwaar inzake verenigbaarheid en beschikbaarheid.

De Mil Ives

-diabeteseducator op zelfstandige basis, Lebbecke

Zijn nevenactiviteit heeft een zeer geringe omvang en sluit aan bij de vakken die hij doceert in de opleiding Verpleegkunde, zodat ze geen probleem vormt voor zijn opdracht in de hogeschool.

De Nul Bart

-bewegingsconsulent op zelfstandige basis, Breendonk

De nevenactiviteit vergt een beperkte tijdsinvestering en situeert zich binnen het domein van de sport, dus sluit aan bij zijn opdracht in de hogeschool.

Dermaux Ignace

- management- en marketingconsulent op zelfstandige basis (zaakvoerder Iderco BVBA)

-auteur

Zijn nevenactiviteit als consultant brengt zijn opdracht in de hogeschool niet in het gedrang gelet op de beperkte tijdsinvestering van 3 à 5%. Verder geeft deze beperkte activiteit hem de mogelijkheid om voeling te blijven houden met de bedrijfswereld, wat zijn opdracht in de hogeschool ten goede komt. Zijn activiteit als auteur is louter een vrije tijdsbesteding.

De Sadeleer Ria

-coaching, vorming, GERILON VOF (Dilbeek) op zelfstandige basis

De nevenactiviteit heeft een geringe omvang zodat ze geen belemmering vormt voor de opdracht in de hogeschool.

De Vries Viviane

- consultant in optiek en optometrie op zelfstandige basis, Edingen

De nevenactiviteit ligt in het verlengde van haar opdracht in de hogeschool en biedt mogelijkheid om voeling te houden met nieuwe ontwikkelingen binnen haar vakdomein.

De Vuyst Danny

- instructeur self defence op zelfstandige basis

Zijn nevenactiviteiten zijn minimale activiteiten en gebeuren meestal in weekends. De activiteit is vergelijkbaar met een hobby.

De Zommers Philip

- Artiest Circumstania op zelfstandige basis

- Coaching & counseling Outdoor (Gent) op zelfstandige basis

Zijn nevenactiviteit als artiest in straattheater vindt doorgaans plaats in het weekend en zijn counseling activiteit is beperkt tot gemiddeld 1 dag per week. Deze activiteiten vormen geen belemmering voor zijn deeltijdse opdracht in de hogeschool ten belope van 75%.

Diels Rudi

- lesgever atletiek, FABER, KU Leuven

- beherend vennoot, DAC, Pellenberg

Zijn lesopdracht aan de KU Leuven bedraagt 20%. Er stelt zich geen probleem van beschikbaarheid voor de hogeschool wat betreft deze lesopdracht en de zelfstandige activiteit. De vennootschap werd opgericht voor het geval hij gevraagd wordt voor het geven van lezingen of trainingsadviezen.

Haelman Frank

-VOF Highschoolamps – workshops gitaarversterker bouwen op zelfstandige basis

De VOF is opgericht i.s.m. de hogeschool en de nevenactiviteit wijst studenten de weg naar de hogeschool.

Haesendonck Roel

-dierenarts in zelfstandig bijberoep (Kortrijk)

Deze activiteit is beperkt tot een halve dag per maand zodat ze geen belemmering vormt voor zijn opdracht in de hogeschool.

Hellinckx Marleen

- coaching en training, RE-INVENT, op zelfstandige basis

Deze activiteit is beperkt in omvang en geeft de kans om voeling te houden met het werkveld.

Hoffelinck Marina

-ICT-ondersteuning op zelfstandige basis

De nevenactiviteit gebeurt occasioneel op zaterdag of in verlofperiodes waardoor zich geen probleem stelt op het vlak van beschikbaarheid voor de hogeschool.

Kenis Paul

- Beëdigd landmeter-expert, vrij beroep

- Zaakvoerder WADO-APP VOF (Gent)

De activiteit als zaakvoerder situeert zich enkel 's avonds en in het weekend. De activiteit als landmeter-expert wordt uitgevoerd zonder negatieve invloed op de beschikbaarheid voor de hogeschool, gelet op de deeltijdse opdracht ten belope van 80%. Bovendien is ze nuttig voor de lessen aan de hogeschool.

Knockaert Sven

-adviseur ICT op zelfstandige basis, Dadizele

De nevenactiviteit wordt hoofdzakelijk in het weekend uitgevoerd en vormt geen probleem inzake beschikbaarheid voor de hogeschool.

Marquebreuck Marijke

-verkoop Spaanse producten, catering op zelfstandige basis, Herzele

De nevenactiviteit gebeurt merendeels in het weekend, waardoor de beschikbaarheid voor de hogeschool niet in het gedrang komt.

Massez Els

-Floors4you, administratieve dienstverlening op zelfstandige basis

Deze nevenactiviteit is beperkt tot één dag per week en wordt uitgevoerd in het weekend, dus zonder negatieve invloed op de beschikbaarheid voor de hogeschool.

Moens Ellen

- gastprofessor Universiteit Gent

- klinisch psychologische consultaties voor centrum kind & adolescent (Jan Palfijn ziekenhuis) op zelfstandige basis

De nevenactiviteiten vormen geen belemmering inzake beschikbaarheid voor de hogeschool, gelet op de deeltijdse opdracht ten belope van 80%. De zelfstandige activiteit vormt een meerwaarde voor haar onderwijsopdracht.

Peeters Els

-webshop en adviesbureau voor katten te Brecht op zelfstandige basis

De activiteit vergt slechts enkele uren per week en vormt een meerwaarde voor de opdracht in de hogeschool.

Peeters Marcus

-deskundige op zelfstandige basis (o.a. voor Belgische rechtbanken), Moerbeke-Waas

-lesgever Syntra, avondonderwijs, ondernemersopleiding, Brussel

De activiteit gebeurt sporadisch en buiten de werkuren. De activiteit voor Syntra is zeer beperkt.

Picalausa Kevin

-ICT-consultant op zelfstandige basis

De activiteit vergt maximum 4u per week zodat ze de beschikbaarheid voor de hogeschool niet in het gedrang brengt. Bovendien kan hij de ervaring die hij hierin opdoet aanwenden voor zijn onderwijsopdracht.

Rigo Adelheid

-klinisch psychologe op zelfstandige basis, Tervuren

De nevenactiviteit vergt een geringe tijdsbesteding en biedt mogelijkheid van contact met de klinische praktijk.

Swerten Koen

- Triple C, BV ovv BVBA, Heusden-Zolder, boekhouder/fiscalist op zelfstandige basis

Deze nevenactiviteit wordt vooral verricht in de luwe periodes en is een inspiratiebron voor de lessen fiscaliteit in de hogeschool.

Uyttersprot Jan

-verzekeringsmakelaar en -expert op zelfstandige basis te Haaltert

De nevenactiviteit als verzekeringsmakelaar gebeurt vooral 's avonds en kadert binnen de opleiding Vastgoed. De activiteit als vastgoedmakelaar gebeurt vooral 's avonds en is een meerwaarde voor zijn opdracht in de hogeschool.

Van Cleemput Marjan

-apotheekvervanger - regio Oost- en West Vlaanderen op zelfstandige basis

De nevenactiviteit vergt een geringe tijdsbesteding van maximum drie uur per week en vindt plaats op zaterdag. Verder blijft ze door deze activiteit in verbinding met het werkveld wat haar opdracht in de hogeschool ten goede komt.

Van Delsen Bart

-energiedeskundige, installatieadvies, luchtdichtheidstesten (Oosterzele) op zelfstandige basis

De nevenactiviteiten nemen slechts 5 dagen per jaar in beslag en situeren zich in het expertisedomein waarover het personeelslid in de hogeschool doceert.

Vandenbergh Tom

-docent zang- en stemwerk

De nevenactiviteit vergt een zeer geringe tijdsbesteding.

Vandenbogaerde Hans

-zaakvoerder BVBA Vandenbogaerde & Co te Mechelen

De activiteit in het werkveld wordt ervaren als een noodzaak voor de uitvoering van de opdracht in de opleiding toegepaste informatica van de hogeschool en brengt deze niet in het gedrang.

van der Linde Rogier

-webontwikkeling op zelfstandige basis

De nevenactiviteit vormt een meerwaarde voor zijn opdracht in de hogeschool en er is geen probleem van beschikbaarheid voor de hogeschool.

Vanhaverbeke Johan

- verlenen van bedrijfsadvies aan non-profitorganisaties op zelfstandige basis

Er stelt zich geen probleem van beschikbaarheid voor de hogeschool : deze activiteit is aanvullend en ondersteunend ten aanzien van zijn opdracht in de hogeschool en situeert zich buiten de tijdstippen waarop hij in de hogeschool wordt verwacht.

Van Wichelen Ruth

-grafisch en illustratief vormgever op zelfstandige basis

Haar nevenactiviteit vergt slechts een geringe tijdsbesteding en vormt een meerwaarde voor haar onderwijsopdracht.

Verheyden Tim

- advies bij automatiseringsprojecten op zelfstandige basis

Zijn nevenactiviteit heeft een beperkte omvang en is een bron van inspiratie voor zijn onderwijsopdracht in de hogeschool.

## KATHOLIEKE HOGESCHOOL VIVES ZUID vzw

## Nevenactiviteiten onderwijzend personeel 2017-2018

Op gemotiveerd verzoek van de hierna vermelde leden van het onderwijzend personeel en na onderzoek van hun beschikbaarheid voor de hogeschool, wordt vastgesteld dat de nevenactiviteit die zij uitoefenen, en die ingeschreven is op de lijst opgenomen in artikel 1 van het besluit van de Vlaamse regering van 3 mei 1995 tot vaststelling van de lijst van andere beroepsactiviteiten of bezoldigde activiteiten die een groot gedeelte van de tijd in beslag nemen van een lid van het onderwijzend personeel, werkzaam in de hogescholen in de Vlaamse Gemeenschap, zoals gewijzigd, tijdens het academiejaar 2017-2018 geen groot gedeelte van hun tijd in beslag neemt :

AERTS Ilse – voltijds lector

Vrij beroep of ander zelfstandig beroep.

De nevenactiviteit wordt hoofdzakelijk buiten de normale diensturen uitgeoefend en neemt niet meer dan 1 uur per week in beslag. Deze nevenactiviteit is niet tegenstrijdig met een opdracht als lector aan de hogeschool. Betrokkene is volledig beschikbaar voor de hogeschool.

BAERT Johan – voltijds lector Vrij beroep of ander zelfstandig beroep.

De nevenactiviteit wordt hoofdzakelijk buiten de normale diensturen uitgeoefend en neemt niet meer dan 4 uur per week in beslag. Deze nevenactiviteit situeert zich volledig in het vakgebied van de opdracht aan de hogeschool. Betrokkene is volledig beschikbaar voor de hogeschool.

BAETENS Tina – deeltijds (80%) lector Vrij beroep of ander zelfstandig beroep.

De nevenactiviteit wordt hoofdzakelijk buiten de normale diensturen uitgeoefend en neemt niet meer dan 3 uur per week in beslag. Deze nevenactiviteit is niet tegenstrijdig met een opdracht als lector aan de hogeschool. Betrokkene is volledig beschikbaar voor de hogeschool.

BUYSSCHAERT Ruben – voltijds lector

Vrij beroep of ander zelfstandig beroep.

De nevenactiviteit wordt hoofdzakelijk buiten de normale diensturen uitgeoefend en neemt niet meer dan 4 uur per week in beslag. Deze nevenactiviteit situeert zich in het vakgebied van de opdracht aan de hogeschool. Betrokkene is volledig beschikbaar voor de hogeschool.

CALUS Mieke – voltijds lector

Vrij beroep of ander zelfstandig beroep.

De nevenactiviteit wordt hoofdzakelijk buiten de normale diensturen uitgeoefend en neemt niet meer dan 3 uur per week in beslag. Deze nevenactiviteit is niet tegenstrijdig met een opdracht als lector aan de hogeschool. Betrokkene is volledig beschikbaar voor de hogeschool.

CASIER Virginie – deeltijds (75%) lector

Vrij beroep of ander zelfstandig beroep.

De nevenactiviteit wordt hoofdzakelijk buiten de normale diensturen uitgeoefend en neemt niet meer dan 4 uur per week in beslag. Deze activiteit situeert zich in het vakgebied van de opdracht aan de hogeschool en biedt de mogelijkheid de theorie continu aan de praktijk te toetsen. Betrokkene is volledig beschikbaar voor de hogeschool.

COOLS Kasper – voltijds praktijklector

Vrij beroep of ander zelfstandig beroep.

De nevenactiviteit worden hoofdzakelijk buiten de normale diensturen uitgeoefend en nemen niet meer dan 4 uur per week in beslag. Deze activiteit ligt in het verlengde van de opdracht aan de hogeschool. Betrokkene is volledig beschikbaar voor de hogeschool.

COORNAERT Ann-Katrien – voltijds lector

Vrij beroep of ander zelfstandig beroep.

De nevenactiviteit wordt hoofdzakelijk buiten de normale diensturen uitgeoefend en neemt niet meer dan 1 uur per week in beslag. Deze nevenactiviteit behoort tot hetzelfde vakgebied van de opdracht aan de hogeschool en is een waardevolle aanvulling. Betrokkene is volledig beschikbaar voor de hogeschool.

CROOS Ilse – voltijds lector

Vrij beroep of ander zelfstandig beroep.

De nevenactiviteit wordt hoofdzakelijk buiten de normale diensturen uitgeoefend en neemt niet meer dan 2 uur per week in beslag. Deze nevenactiviteit behoort tot hetzelfde vakgebied van de opdracht aan de hogeschool en is een waardevolle aanvulling. Betrokkene is volledig beschikbaar voor de hogeschool.

DEBEUCKELAERE Peter – deeltijds (80%) lector

Vrij beroep of ander zelfstandig beroep.

De nevenactiviteit wordt hoofdzakelijk buiten de normale diensturen uitgeoefend en neemt niet meer dan 6 uur per week in beslag. Deze nevenactiviteit is een waardevolle aanvulling bij de opdracht aan de hogeschool. Betrokkene is volledig beschikbaar voor de hogeschool.

DEFERME Ivan- deeltijds (80%) lector

Vrij beroep of ander zelfstandig beroep.

De nevenactiviteit wordt hoofdzakelijk buiten de normale diensturen uitgeoefend en neemt niet meer dan 4 uur per week in beslag. Deze activiteit is niet tegenstrijdig met de functie van lector. Betrokkene is volledig beschikbaar voor de hogeschool.

DEHONDT Yves – deeltijds (80%) praktijklector

Vrij beroep of ander zelfstandig beroep.

De nevenactiviteit wordt hoofdzakelijk buiten de normale diensturen uitgeoefend en neemt niet meer dan 10 uur per week in beslag. Deze activiteit situeert zich in het vakgebied van de opdracht aan de hogeschool en biedt de mogelijkheid de theorie aan de praktijk te toetsen. Betrokkene is volledig beschikbaar voor de hogeschool.

DELABIE Hilde – voltijds praktijklector

Vrij beroep of ander zelfstandig beroep.

De nevenactiviteit wordt hoofdzakelijk buiten de normale diensturen uitgeoefend en neemt niet meer dan 4 uur per week in beslag. Deze activiteit situeert zich in het vakgebied van de opdracht aan de hogeschool en biedt de mogelijkheid de theorie continu aan de praktijk te toetsen. Betrokkene is volledig beschikbaar voor de hogeschool.

DE SCHEPPER Wouter – voltijds lector

Vrij beroep of ander zelfstandig beroep.

De nevenactiviteit wordt hoofdzakelijk buiten de normale diensturen uitgeoefend en neemt niet meer dan 1 à 3 uur per week in beslag. Deze activiteit ligt in het verlengde van de opdracht aan de hogeschool. Betrokkene is volledig beschikbaar voor de hogeschool.

DESENDER Bert – deeltijds (85%) lector

Vrij beroep of ander zelfstandig beroep.

De nevenactiviteit wordt hoofdzakelijk buiten de normale diensturen uitgeoefend en neemt niet meer dan 6 uur per week in beslag. Deze nevenactiviteit is niet tegenstrijdig met een opdracht als lector aan de hogeschool. Betrokkene is volledig beschikbaar voor de hogeschool.

DE SMET Pieter - voltijds lector

Vrij beroep of ander zelfstandig beroep.

De nevenactiviteit wordt hoofdzakelijk buiten de normale diensturen uitgeoefend en neemt niet meer dan twee halve dagen per week in beslag. Deze activiteit ligt in het verlengde van de opdracht aan de hogeschool en stelt betrokkene in staat constant op de hoogte te blijven van het economisch en commercieel gebeuren in de praktijk. Betrokkene is volledig beschikbaar voor de hogeschool.

DEVOS Tineke – voltijds praktijklector

Vrij beroep of ander zelfstandig beroep.

De nevenactiviteit wordt hoofdzakelijk buiten de normale diensturen uitgeoefend en neemt niet meer dan 3 à 4 uur per week in beslag. Deze nevenactiviteit behoort tot hetzelfde vakgebied van de opdracht aan de hogeschool en is een waardevolle aanvulling. Betrokkene is volledig beschikbaar voor de hogeschool.

DEVRIESE Joost – voltijds lector

Vrij beroep of ander zelfstandig beroep.

De nevenactiviteit wordt hoofdzakelijk buiten de normale diensturen uitgeoefend en neemt niet meer dan 5 uur per week in beslag. Deze nevenactiviteit behoort tot hetzelfde vakgebied van de opdracht aan de hogeschool en is een waardevolle aanvulling. Betrokkene is volledig beschikbaar voor de hogeschool.

DEWAELE Christophe – voltijds lector

Vrij beroep of ander zelfstandig beroep.

De nevenactiviteit wordt hoofdzakelijk buiten de normale diensturen uitgeoefend en neemt niet meer dan 6 uur per week in beslag. Deze nevenactiviteit is niet tegenstrijdig met een opdracht als lector aan de hogeschool. Betrokkene is volledig beschikbaar voor de hogeschool.

ENGELN Ivo – deeltijds (80%) lector

Vrij beroep of ander zelfstandig beroep.

De nevenactiviteit wordt hoofdzakelijk buiten de normale diensturen uitgeoefend en neemt niet meer dan 10 uur per week in beslag. Deze nevenactiviteit is niet tegenstrijdig met een opdracht als lector aan de hogeschool. Betrokkene is volledig beschikbaar voor de hogeschool.

HASPESLAGH Stefaan – voltijds lector

Vrij beroep of ander zelfstandig beroep.

De nevenactiviteit wordt hoofdzakelijk buiten de normale diensturen uitgeoefend en neemt niet meer dan 5 uur per week in beslag. Deze nevenactiviteit is niet tegenstrijdig met een opdracht als lector aan de hogeschool. Betrokkene is volledig beschikbaar voor de hogeschool.

HOLVOET Stefanie – voltijds lector

Vrij beroep of ander zelfstandig beroep.

De nevenactiviteit wordt hoofdzakelijk buiten de normale diensturen uitgeoefend en neemt niet meer dan 2 à 4 uur per week in beslag. Deze nevenactiviteit behoort tot hetzelfde vakgebied van de opdracht aan de hogeschool en is een waardevolle aanvulling. Betrokkene is volledig beschikbaar voor de hogeschool.

HOSTENS Dirk – voltijds lector

Vrij beroep of ander zelfstandig beroep.

De nevenactiviteit wordt hoofdzakelijk buiten de normale diensturen uitgeoefend en neemt niet meer dan 5 uur per week in beslag. Deze nevenactiviteit situeert zich volledig in het vakgebied van de opdracht aan de hogeschool. Betrokkene is volledig beschikbaar voor de hogeschool.

LOMBAERT Lieve - voltijds lector

Vrij beroep of ander zelfstandig beroep.

De nevenactiviteit wordt hoofdzakelijk buiten de normale diensturen uitgeoefend en neemt niet meer dan 4 uur per week in beslag. Deze nevenactiviteit situeert zich volledig in het vakgebied van de opdracht aan de hogeschool. Betrokkene is volledig beschikbaar voor de hogeschool.

MAERTEN Tijs – voltijds lector

Vrij beroep of ander zelfstandig beroep.

De nevenactiviteit wordt hoofdzakelijk buiten de normale diensturen uitgeoefend en neemt niet meer dan 8 uur per week in beslag. Deze nevenactiviteit situeert zich in het vakgebied van de opdracht aan de hogeschool en is een waardevolle aanvulling. Betrokkene is volledig beschikbaar voor de hogeschool.

MAES Dominique – deeltijds (80%) lector

Vrij beroep of ander zelfstandig beroep.

De nevenactiviteit wordt hoofdzakelijk buiten de normale diensturen uitgeoefend en neemt niet meer dan 2 uur per week in beslag. Deze activiteit ligt in het verlengde van de opdracht aan de hogeschool. Betrokkene is volledig beschikbaar voor de hogeschool.

MAES Ils – voltijds lector

Vrij beroep of ander zelfstandig beroep.

De nevenactiviteit wordt hoofdzakelijk buiten de normale diensturen uitgeoefend en neemt niet meer dan 4 uur per week in beslag. Deze nevenactiviteit is een waardevolle aanvulling bij de opdracht aan de hogeschool. Betrokkene is volledig beschikbaar voor de hogeschool.

MALFAIT Lieven – voltijds lector

Vrij beroep of ander zelfstandig beroep.

De nevenactiviteit wordt hoofdzakelijk buiten de normale diensturen uitgeoefend en neemt niet meer dan 5 à 10 uur per week in beslag. Deze nevenactiviteit is niet tegenstrijdig met een opdracht als lector aan de hogeschool. Betrokkene is volledig beschikbaar voor de hogeschool.

MESTDAGH Johan – voltijds lector

Vrij beroep of ander zelfstandig beroep.

De nevenactiviteit wordt hoofdzakelijk buiten de normale diensturen uitgeoefend en neemt niet meer dan 3 uur per week in beslag. Deze activiteit ligt in het verlengde van de opdracht aan de hogeschool. Betrokkene is volledig beschikbaar voor de hogeschool.



MICHIELS Marijke – voltijds praktijklector

Vrij beroep of ander zelfstandig beroep.

De nevenactiviteit wordt hoofdzakelijk buiten de normale diensturen uitgeoefend en neemt niet meer dan 5 uur per week in beslag. Deze nevenactiviteit behoort tot hetzelfde vakgebied van de opdracht aan de hogeschool en is een waardevolle aanvulling. Betrokkene is volledig beschikbaar voor de hogeschool.

POTTIER Sofie – voltijds lector

Vrij beroep of ander zelfstandig beroep.

De nevenactiviteit wordt hoofdzakelijk buiten de normale diensturen uitgeoefend en neemt weinig tijd in beslag. Deze nevenactiviteit is niet tegenstrijdig met een opdracht als lector aan de hogeschool. Betrokkene is volledig beschikbaar voor de hogeschool.

PYPE Dirk - voltijds lector

Vrij beroep of ander zelfstandig beroep.

De nevenactiviteit wordt hoofdzakelijk buiten de normale diensturen uitgeoefend en neemt niet meer dan 4 uur per week in beslag. Deze nevenactiviteit situeert zich volledig in het vakgebied van de opdracht aan de hogeschool. Betrokkene is volledig beschikbaar voor de hogeschool.

ROSSEEL Christophe – voltijds praktijklector

Vrij beroep of ander zelfstandig beroep.

De nevenactiviteit wordt hoofdzakelijk buiten de normale diensturen uitgeoefend en neemt niet meer dan 4 uur per week in beslag. Deze nevenactiviteit situeert zich volledig in het vakgebied van de opdracht aan de hogeschool en is een waardevolle aanvulling. Betrokkene is volledig beschikbaar voor de hogeschool.

SCHOTTE Sam – voltijds lector

Vrij beroep of ander zelfstandig beroep.

De nevenactiviteit wordt hoofdzakelijk buiten de normale diensturen uitgeoefend en neemt weinig tijd in beslag. Deze nevenactiviteit is niet tegenstrijdig met een opdracht als lector aan de hogeschool. Betrokkene is volledig beschikbaar voor de hogeschool.

SERCU Jozef – deeltijds (80%) lector

Vrij beroep of ander zelfstandig beroep.

De nevenactiviteit wordt hoofdzakelijk buiten de normale diensturen uitgeoefend en neemt weinig tijd in beslag. Deze nevenactiviteit situeert zich volledig in het vakgebied van de opdracht aan de hogeschool. Betrokkene is volledig beschikbaar voor de hogeschool.

STAEL Arnold – voltijds lector

Vrij beroep of ander zelfstandig beroep.

De nevenactiviteit wordt hoofdzakelijk buiten de normale diensturen uitgeoefend en neemt niet meer dan 5 uur per week in beslag. Deze nevenactiviteit behoort tot hetzelfde vakgebied van de opdracht aan de hogeschool en is een waardevolle aanvulling. Betrokkene is volledig beschikbaar voor de hogeschool.

STEENHAUT Sylvie – voltijds lector

Vrij beroep of ander zelfstandig beroep.

De nevenactiviteit wordt hoofdzakelijk buiten de normale diensturen uitgeoefend en neemt niet meer dan 2 uur per week in beslag. Deze nevenactiviteit situeert zich in het vakgebied van de opdracht aan de hogeschool. Betrokkene is volledig beschikbaar voor de hogeschool.

TAGHON Geert – voltijds praktijklector

Vrij beroep of ander zelfstandig beroep.

De nevenactiviteit wordt hoofdzakelijk buiten de normale diensturen uitgeoefend en neemt niet meer dan 2 uur per week in beslag. Deze nevenactiviteit is niet tegenstrijdig met een opdracht als praktijklector aan de hogeschool. Betrokkene is volledig beschikbaar voor de hogeschool.

TOYE Pol – voltijds lector

Vrij beroep of ander zelfstandig beroep.

De nevenactiviteit wordt hoofdzakelijk buiten de normale diensturen uitgeoefend en neemt weinig tijd in beslag. Deze activiteit behelst geen tegenstrijdigheid met de functie van lector. Betrokkene is volledig beschikbaar voor de hogeschool.

UYTTENHOVE Nathalie – deeltijds (80%) praktijklector

Vrij beroep of ander zelfstandig beroep.

De nevenactiviteit wordt hoofdzakelijk buiten de normale diensturen uitgeoefend en neemt niet meer dan 2 à 3 uur per week in beslag. Deze activiteit situeert zich in het vakgebied van de opdracht aan de hogeschool en biedt de mogelijkheid de theorie continu aan de praktijk te toetsen. Betrokkene is volledig beschikbaar voor de hogeschool.

VAN CANNEYT Anke – deeltijds (80%) lector

Vrij beroep of ander zelfstandig beroep.

De nevenactiviteit wordt hoofdzakelijk buiten de normale diensturen uitgeoefend en neemt niet meer dan 6 uur per week in beslag. Deze nevenactiviteit situeert zich volledig in het vakgebied van de opdracht aan de hogeschool en is een waardevolle aanvulling. Betrokkene is volledig beschikbaar voor de hogeschool.

VANCAUWENBERGH Miriam – voltijds lector

Vrij beroep of ander zelfstandig beroep.

De nevenactiviteit wordt hoofdzakelijk buiten de normale diensturen uitgeoefend en neemt niet meer dan 3 uur per week in beslag. Deze activiteit situeert zich in het vakgebied van de opdracht aan de hogeschool en biedt de mogelijkheid de theorie continu aan de praktijk te toetsen. Betrokkene is volledig beschikbaar voor de hogeschool.

VANDAELE Henk – deeltijds (90%) lector

Vrij beroep of ander zelfstandig beroep.

De nevenactiviteit wordt hoofdzakelijk buiten de normale diensturen uitgeoefend en neemt niet meer dan 4 uur per week in beslag. Deze nevenactiviteit situeert zich volledig in het vakgebied van de opdracht aan de hogeschool. Betrokkene is volledig beschikbaar voor de hogeschool.

VANDENBUSSCHE Arne – voltijds lector

Vrij beroep of ander zelfstandig beroep.

De nevenactiviteit wordt hoofdzakelijk buiten de normale diensturen uitgeoefend en neemt niet meer dan 2 uur per week in beslag. Deze nevenactiviteit situeert zich hoofdzakelijk in het vakgebied van de opdracht aan de hogeschool. Betrokkene is volledig beschikbaar voor de hogeschool.

VANDORPE Bruno – voltijds lector

Vrij beroep of ander zelfstandig beroep.

De nevenactiviteit wordt hoofdzakelijk buiten de normale diensturen uitgeoefend en neemt niet meer dan een halve dag per week in beslag. Deze activiteit ligt in het verlengde van de opdracht aan de hogeschool. Betrokkene is volledig beschikbaar voor de hogeschool.

VANGHELuwe Marleen – deeltijdse (75%) praktijklector

Vrij beroep of ander zelfstandig beroep.

De nevenactiviteit wordt hoofdzakelijk buiten de normale diensturen uitgeoefend en neemt niet meer dan 8 à 10 uur per week in beslag. Deze activiteit situeert zich in het vakgebied van de opdracht aan de hogeschool en biedt de mogelijkheid de theorie continu aan de praktijk te toetsen. Betrokkene is volledig beschikbaar voor de hogeschool.

VAN HOOLAND Evelien – voltijds lector

Vrij beroep of ander zelfstandig beroep.

De nevenactiviteit wordt hoofdzakelijk buiten de normale diensturen uitgeoefend en neemt niet meer dan 4 uur per week in beslag. Deze nevenactiviteit is niet tegenstrijdig met een opdracht als lector aan de hogeschool. Betrokkene is volledig beschikbaar voor de hogeschool.

VANHOVE Wim – voltijds lector

Vrij beroep of ander zelfstandig beroep.

De nevenactiviteit wordt hoofdzakelijk buiten de normale diensturen uitgeoefend en neemt niet meer dan 7 uur per week in beslag. Deze nevenactiviteit behoort tot hetzelfde vakgebied van de opdracht aan de hogeschool en is een waardevolle aanvulling. Betrokkene is volledig beschikbaar voor de hogeschool.

VERGALLE Vincent – voltijds lector Vrij beroep of ander zelfstandig beroep.

De nevenactiviteit wordt hoofdzakelijk buiten de normale diensturen uitgeoefend en neemt niet meer dan 8 uur per week in beslag. Deze activiteiten behelzen geen tegenstrijdigheid met de opdracht aan de hogeschool. Betrokkene is volledig beschikbaar voor de hogeschool.

VERMEERSCH Shane – voltijds lector Vrij beroep of ander zelfstandig beroep.

De nevenactiviteit wordt hoofdzakelijk buiten de normale diensturen uitgeoefend en neemt niet meer dan 1,5 uur per week in beslag. Deze activiteiten behelzen geen tegenstrijdigheid met de opdracht aan de hogeschool. Betrokkene is volledig beschikbaar voor de hogeschool.

WILLEM Johny – voltijds lector

Vrij beroep of ander zelfstandig beroep.

De nevenactiviteit wordt hoofdzakelijk buiten de normale diensturen uitgeoefend en neemt niet meer dan 6 uur per week in beslag. Deze nevenactiviteit behoort tot hetzelfde vakgebied van de opdracht aan de hogeschool en is een waardevolle aanvulling. Betrokkene is volledig beschikbaar voor de hogeschool.

(13560)

#### KATHOLIEKE HOGESCHOOL VIVES NOORD vzw

##### *Nevenactiviteiten van sommige leden van het onderwijzend personeel tijdens het academiejaar 2017-2018*

Op gemotiveerd verzoek van de hierna vermelde leden van het onderwijzend personeel en na onderzoek van hun beschikbaarheid voor de hogeschool, wordt vastgesteld dat de nevenactiviteit die zij uitoefenen, en die ingeschreven is op de lijst opgenomen in artikel 1 van het besluit van de Vlaamse regering van 3 mei 1995 tot vaststelling van de lijst van andere beroepsactiviteiten of bezoldigde activiteiten die een groot gedeelte van de tijd in beslag nemen van een lid van het onderwijzend personeel, werkzaam in de hogescholen in de Vlaamse Gemeenschap, zoals gewijzigd, tijdens het academiejaar 2017-2018 geen groot gedeelte van hun tijd in beslag neemt :

- Aerts Koen, lector (100 %)

Vrij beroep of ander zelfstandig beroep.

De nevenactiviteit wordt hoofdzakelijk buiten de normale diensturen uitgeoefend en neemt niet meer dan 4 uur per week in beslag. Deze nevenactiviteit situeert zich volledig in het vakgebied van de opdracht aan de hogeschool. Betrokkene is volledig beschikbaar voor de hogeschool.

- Boussauw Lieve, praktijklector (100 %)

Vrij beroep of ander zelfstandig beroep.

De nevenactiviteit wordt hoofdzakelijk buiten de normale diensturen uitgeoefend en neemt weinig tijd in beslag. Deze nevenactiviteit is niet tegenstrijdig met een opdracht als praktijklector aan de hogeschool. Betrokkene is volledig beschikbaar voor de hogeschool.

- Calu Matthieu, lector (100 %)

Vrij beroep of ander zelfstandig beroep.

De nevenactiviteit wordt hoofdzakelijk buiten de normale diensturen uitgeoefend en neemt niet meer dan 5 uur per week in beslag. Deze nevenactiviteit is niet tegenstrijdig met een opdracht als lector aan de hogeschool. Betrokkene is volledig beschikbaar voor de hogeschool.

- Cordemans Tom, lector (100 %)

Lesopdracht in andere onderwijsinstelling.

De nevenactiviteit wordt hoofdzakelijk buiten de normale diensturen uitgeoefend en neemt niet meer dan 6 uur per week in beslag. Deze nevenactiviteit behoort tot hetzelfde vakgebied van de opdracht aan de hogeschool en is een waardevolle aanvulling. Betrokkene is volledig beschikbaar voor de hogeschool.

- Denolf Anne-Marie, praktijklector (100 %)

Vrij beroep of ander zelfstandig beroep.

De nevenactiviteit wordt hoofdzakelijk buiten de normale diensturen uitgeoefend en neemt niet meer dan 2 uur per week in beslag. Deze activiteit situeert zich in het vakgebied van de opdracht aan de hogeschool en biedt de mogelijkheid de theorie continu aan de praktijk te toetsen. Betrokkene is volledig beschikbaar voor de hogeschool.

- Denys Koenraad, lector (100 %)

Vrij beroep of ander zelfstandig beroep.

De nevenactiviteit wordt hoofdzakelijk buiten de normale diensturen uitgeoefend en neemt niet meer dan 3 uur per week in beslag. Deze activiteit ligt in het verlengde van de opdracht aan de hogeschool. Betrokkene is volledig beschikbaar voor de hogeschool.

- Fauquant Amélie, lector (100 %)

Vrij beroep of ander zelfstandig beroep.

De nevenactiviteit wordt hoofdzakelijk buiten de normale diensturen uitgeoefend en neemt niet meer dan 2 uur per week in beslag. Deze nevenactiviteit behoort tot hetzelfde vakgebied van de opdracht aan de hogeschool en is een waardevolle aanvulling. Betrokkene is volledig beschikbaar voor de hogeschool.

- Goekint Céline, praktijklector (100 %)

Vrij beroep of ander zelfstandig beroep.

De nevenactiviteit wordt hoofdzakelijk buiten de normale diensturen uitgeoefend en neemt niet meer dan 2 uur per week in beslag. Deze nevenactiviteit is niet tegenstrijdig met een opdracht als praktijklector aan de hogeschool. Betrokkene is volledig beschikbaar voor de hogeschool.

- Hoste Annelore, lector (100 %)

Vrij beroep of ander zelfstandig beroep.

De nevenactiviteit wordt hoofdzakelijk buiten de normale diensturen uitgeoefend en neemt niet meer dan 5 uur per week in beslag. Deze nevenactiviteit behoort tot hetzelfde vakgebied van de opdracht aan de hogeschool en is een waardevolle aanvulling. Betrokkene is volledig beschikbaar voor de hogeschool.

- Huyben Wannes, lector (100 %)

Vrij beroep of ander zelfstandig beroep.

De nevenactiviteit wordt hoofdzakelijk buiten de normale diensturen uitgeoefend en neemt niet meer dan 4 à 6 uur per week in beslag. Deze nevenactiviteit situeert zich volledig in het vakgebied van de opdracht aan de hogeschool. Betrokkene is volledig beschikbaar voor de hogeschool.

- Knops Martine, lector (100 %)

Vrij beroep of ander zelfstandig beroep.

De nevenactiviteit wordt hoofdzakelijk buiten de normale diensturen uitgeoefend en neemt niet meer dan 1,5 uur per week in beslag. Deze activiteit ligt in het verlengde van de opdracht aan de hogeschool. Betrokkene is volledig beschikbaar voor de hogeschool.

- Meersman Pieter, lector (100 %)

Vrij beroep of ander zelfstandig beroep.

De nevenactiviteit wordt hoofdzakelijk buiten de normale diensturen uitgeoefend en neemt niet meer dan 3 uur per week in beslag. Deze nevenactiviteit situeert zich volledig in het vakgebied van de opdracht aan de hogeschool. Betrokkene is volledig beschikbaar voor de hogeschool.

- Michaux Ingrid, praktijklector (85 %)

Vrij beroep of ander zelfstandig beroep.

De nevenactiviteit wordt hoofdzakelijk buiten de normale diensturen uitgeoefend en neemt niet meer dan 6 à 8 uur per week in beslag. Deze nevenactiviteit situeert zich volledig in het vakgebied van de opdracht aan de hogeschool. Betrokkene is volledig beschikbaar voor de hogeschool.

- Poppe Emmy, lector (80 %)

Vrij beroep of ander zelfstandig beroep.

De nevenactiviteit wordt hoofdzakelijk buiten de normale diensturen uitgeoefend en neemt niet meer dan 2 uur per week in beslag. Deze nevenactiviteit is niet tegenstrijdig met een opdracht als lector aan de hogeschool. Betrokkene is volledig beschikbaar voor de hogeschool.

- Vandeputte Joris, lector (100 %)

Vrij beroep of ander zelfstandig beroep.

De nevenactiviteit wordt hoofdzakelijk buiten de normale diensturen uitgeoefend en neemt niet meer dan 1 uur per week in beslag. Deze nevenactiviteit is niet tegenstrijdig met een opdracht als lector aan de hogeschool. Betrokkene is volledig beschikbaar voor de hogeschool.

- Van Helleputte Bert, lector (100 %)

Vrij beroep of ander zelfstandig beroep.

De nevenactiviteit wordt hoofdzakelijk buiten de normale diensturen uitgeoefend en neemt weinig tijd in beslag. Deze nevenactiviteit behoort tot hetzelfde vakgebied van de opdracht aan de hogeschool en is een waardevolle aanvulling. Betrokkene is volledig beschikbaar voor de hogeschool.

- Vanhoorelbeke Ilse, lector (100 %)

Vrij beroep of ander zelfstandig beroep.

De nevenactiviteit wordt hoofdzakelijk buiten de normale diensturen uitgeoefend en neemt niet meer dan 3 uur per week in beslag. Deze nevenactiviteit is niet tegenstrijdig met een opdracht als lector aan de hogeschool. Betrokkene is volledig beschikbaar voor de hogeschool.

- Velghe Lien, lector (100%)

Vrij beroep of ander zelfstandig beroep.

De nevenactiviteit wordt hoofdzakelijk buiten de normale diensturen uitgeoefend en neemt niet meer dan 5 uur per week in beslag. Deze nevenactiviteit situeert zich volledig in het vakgebied van de opdracht aan de hogeschool. Betrokkene is volledig beschikbaar voor de hogeschool.

- Verstraete Jo, hoofdlector (100 %)

Vrij beroep of ander zelfstandig beroep.

De nevenactiviteit wordt hoofdzakelijk buiten de normale diensturen uitgeoefend en neemt niet meer dan 8 uur per week in beslag. Deze nevenactiviteit situeert zich volledig in het vakgebied van de opdracht aan de hogeschool. Betrokkene is volledig beschikbaar voor de hogeschool.

- Vienne Eric, lector (100 %)

Vrij beroep of ander zelfstandig beroep.

De nevenactiviteit wordt hoofdzakelijk buiten de normale diensturen uitgeoefend en neemt niet meer dan 4 uur per week in beslag. Deze nevenactiviteit situeert zich volledig in het vakgebied van de opdracht aan de hogeschool. Betrokkene is volledig beschikbaar voor de hogeschool.

**Hogeschool West-Vlaanderen**

Het Bestuurscomité van 13 december 2017 keurt de hierbij gevoegde lijst goed van personeelsleden die afwijkingen worden verleend met het oog op het behouden van hun voltijdse opdracht aan de hogeschool op basis van vermelde motivaties en geeft hierbij de opdracht deze lijst en de bijhorende motivaties voor 31 december in het *Belgisch Staatsblad* te publiceren.

Ameel Hans

Volume Hogeschool West-Vlaanderen 100% praktijklector

Volume van de nevenactiviteiten 5 uren per week

Aard van de nevenactiviteiten zaakvoerder InterServe Communications BVBA

Motivering inzake het verlenen van de afwijking

De nevenpraktijk is beperkt in omvang als in tijd en interfereert niet met de onderwijsopdracht aan de hogeschool. De commissie verleent positief advies.

Baert Frédéric

Volume Hogeschool West-Vlaanderen 100% praktijklector

Volume van de nevenactiviteiten 2 uren per week

Aard van de nevenactiviteiten zelfstandig beroep : grafisch ontwerper

Motivering inzake het verlenen van de afwijking

De nevenpraktijk is beperkt in omvang als in tijd en interfereert niet met de onderwijsopdracht aan de hogeschool. De commissie verleent positief advies.

Balcaen Kristel

Volume Hogeschool West-Vlaanderen 100% lector

Volume van de nevenactiviteiten 2 uren per week

Aard van de nevenactiviteiten zelfstandig beroep : wine and words

Motivering inzake het verlenen van de afwijking

De nevenpraktijk is beperkt in omvang als in tijd en interfereert niet met de onderwijsopdracht aan de hogeschool. De commissie verleent positief advies.

Daels Jef

Volume Hogeschool West-Vlaanderen 80% lector

Volume van de nevenactiviteiten 5 uren per week

Aard van de nevenactiviteiten zelfstandig beroep : ontwikkelen van softwareprogramma's

Motivering inzake het verlenen van de afwijking

De zelfstandige activiteit draagt bij tot de professionalisering van de lesopdracht. Gelet op de geringe omvang en de relevantie voor de hogeschool verleent de commissie positief advies.

Dauwe Jan

Volume Hogeschool West-Vlaanderen 100% hoofdlector

Volume van de nevenactiviteiten 2 vergaderingen per jaar Dauwe Invest + 1 vergadering per maand AGB Kunsten en Design

Aard van de nevenactiviteiten zaakvoerder/gedelegeerd bestuurder – Raad van Bestuur Dauwe Invest + lid Raad van Bestuur AGB Kunsten en Design stad Gent, beiden onbezoldigd

Motivering inzake het verlenen van de afwijking

De nevenactiviteit behelst slechts een zeer beperkt aantal uren op jaarbasis en brengt de professionele beschikbaarheid niet in het gedrang. De commissie verleent positief advies.

De Brabander Andy

Volume Hogeschool West-Vlaanderen 100% lector

Volume van de nevenactiviteiten beperkt

Aard van de nevenactiviteiten Voorzitter lokaal onderwijsplatform Westkust basisonderwijs

Motivering inzake het verlenen van de afwijking

De nevenpraktijk is beperkt in omvang als in tijd en interfereert niet met de onderwijsopdracht aan de hogeschool. De commissie verleent positief advies.

De Gelas Johan

Volume Hogeschool West-Vlaanderen 100% lector

Volume van de nevenactiviteiten beperkt

Aard van de nevenactiviteiten Editor voor IT publicaties

Motivering inzake het verlenen van de afwijking

De nevenpraktijk is beperkt in omvang als in tijd en interfereert niet met de onderwijsopdracht aan de hogeschool. De commissie verleent positief advies.

De Jaegher Rudy

Volume Hogeschool West-Vlaanderen 100% lector

Volume van de nevenactiviteiten 8 uren per week

Aard van de nevenactiviteiten Architect in bijberoep + bedrijf in oprichting

Motivering inzake het verlenen van de afwijking

De nevenpraktijk interfereert niet met de onderwijsopdracht aan de hogeschool. De commissie verleent positief advies.

De Meyer Luc

Volume Hogeschool West-Vlaanderen 100% hoofdlector

Volume van de nevenactiviteiten 6 uren per week

Aard van de nevenactiviteiten Architect + EPB-deskundige

Motivering inzake het verlenen van de afwijking

De nevenpraktijk interfereert niet met de onderwijsopdracht aan de hogeschool. De commissie verleent positief advies.

De Preester Dieter

Volume Hogeschool West-Vlaanderen 100% praktijklector

Volume van de nevenactiviteiten 6 à 8 uren per week

Aard van de nevenactiviteiten Zaakvoerder / gedelegeerd bestuurder Preconsult bvba

Motivering inzake het verlenen van de afwijking

De nevenactiviteit is beperkt, hindert zijn werk voor de hogeschool niet en betekent een meerwaarde. De commissie verleent positief advies.

De Weggheleire Koen

Volume Hogeschool West-Vlaanderen 100% lector

Volume van de nevenactiviteiten 2 à 3 uren per week

Aard van de nevenactiviteiten zaakvoerder Happy Banana VOF

Motivering inzake het verlenen van de afwijking

Dit zelfstandig bijberoep met contacten in de industrie levert ervaringen op die relevant en toepasbaar zijn in de lesopdracht. Daarnaast is het voor de opleiding verrijkend dat een bedrijevnetwerk opgebouwd wordt. De commissie verleent positief advies

Decavele Tom

Volume Hogeschool West-Vlaanderen 80% praktijklector

Volume van de nevenactiviteiten 4 uren per week

Aard van de nevenactiviteiten zelfstandig beroep : zaakvoerder TDC3 V.O.F., IT-consultant & massagetherapeut

Motivering inzake het verlenen van de afwijking

De zelfstandige activiteit is beperkt en verhindert zijn werkzaamheden aan de hogeschool niet. De commissie verleent positief advies

Demortier Olivier

Volume Hogeschool West-Vlaanderen 100% lector

Volume van de nevenactiviteiten 4 uren per week

Aard van de nevenactiviteiten Ingenieursbureau Toope-net

Motivering inzake het verlenen van de afwijking

De zelfstandige activiteit is beperkt en verhindert zijn werkzaamheden aan de hogeschool niet. De commissie verleent positief advies

DeRudder Kevin

Volume Hogeschool West-Vlaanderen 100% praktijklector

Volume van de nevenactiviteiten 4 uren per week

Aard van de nevenactiviteiten zelfstandig beroep : Bijberoep IT

Motivering inzake het verlenen van de afwijking

De nevenactiviteit is beperkt en verhindert zijn werkzaamheden aan de hogeschool niet. De commissie verleent positief advies.

Eeckeman Sofie

Volume Hogeschool West-Vlaanderen 100% lector

Volume van de nevenactiviteiten 1 uur per week

Aard van de nevenactiviteiten GVC Kino consulting

+ vrijwilligerswerk Rec/exploitant cinema De Keizer

Motivering inzake het verlenen van de afwijking

De nevenactiviteit is beperkt, hindert het werk voor de hogeschool niet en betekent een meerwaarde. De commissie verleent positief advies.

Hotton Gwendoline

Volume Hogeschool West-Vlaanderen 100% hoofdlector

Volume van de nevenactiviteiten 3 uren per week

Aard van de nevenactiviteiten Zelfstandig orthopedagoog in bijberoep (in afbouw)

Motivering inzake het verlenen van de afwijking

De nevenactiviteit is beperkt, hindert het werk voor de hogeschool niet en betekent een meerwaarde. De commissie verleent positief advies.

Lagast Christophe

Volume Hogeschool West-Vlaanderen 100% lector

Volume van de nevenactiviteiten 0,5 uur per week

Aard van de nevenactiviteiten Zelfstandig beroep : consultant en sales in bijberoep

Motivering inzake het verlenen van de afwijking

De nevenpraktijk is beperkt in omvang als in tijd en interfereert niet met de onderwijsopdracht aan de hogeschool. De commissie verleent positief advies.

Lambrecht Dirk

Volume Hogeschool West-Vlaanderen 100% lector

Volume van de nevenactiviteiten enkel tijdens vakantieperiodes

Aard van de nevenactiviteiten Zaakvoerder en commissielid VAF Commissie animatiefilm

Motivering inzake het verlenen van de afwijking

De nevenpraktijk is beperkt in omvang als in tijd en interfereert niet met de onderwijsopdracht aan de hogeschool. De commissie verleent positief advies.

Leenknecht Wauter

Volume Hogeschool West-Vlaanderen 100% lector

Volume van de nevenactiviteiten half uur per week - tijdens weekends

Aard van de nevenactiviteiten Zelfstandig beroep : begeleiding wandelingen te paard – geven van bijles aan leerplichtigen

Motivering inzake het verlenen van de afwijking

De nevenpraktijk is beperkt in omvang als in tijd en interfereert niet met de onderwijsopdracht aan de hogeschool. De commissie verleent positief advies.

Leenknecht Rik

Volume Hogeschool West-Vlaanderen 100% hoofdlector

Volume van de nevenactiviteiten 8 uren per week

Aard van de nevenactiviteiten Zelfstandig beroep : zaakvoerder Mastercon Com V + Directeur DAE-studio's N.V.

Motivering inzake het verlenen van de afwijking

De nevenpraktijk is beperkt in omvang als in tijd en interfereert niet met de onderwijsopdracht aan de hogeschool. De commissie verleent positief advies.

Lemahieu Tom

Volume Hogeschool West-Vlaanderen 100% praktijklector

Volume van de nevenactiviteiten 1 uur per week zelfstandig lesgever + diverse vergaderingen buiten de werkuren

Aard van de nevenactiviteiten Zelfstandig lesgever

Voorzitter RvB Centrum Basiseducatie Midden- en Zuid West-Vlaanderen

Lid strategische adviesraad voor cultuur, jeugd, sport en media

Motivering inzake het verlenen van de afwijking

Het mandaat als voorzitter van de raad van bestuur is een onbezoldigd mandaat.

De activiteit als zelfstandig lesgever/adviseur biedt de mogelijkheid om verder voeling te houden met enkele sectoren uit het ruime werkveld van het sociaal-cultureel werk en is beperkt van aard.

De commissie verleent een positief advies.

Mestdagh Chris

Volume Hogeschool West-Vlaanderen 100% lector

Volume van de nevenactiviteiten beperkt

Aard van de nevenactiviteiten onbezoldigd zaakvoerder

Motivering inzake het verlenen van de afwijking

De nevenpraktijk is beperkt in omvang als in tijd en interfereert niet met de onderwijsopdracht aan de hogeschool. De commissie verleent positief advies.

Omey Kathleen

Volume Hogeschool West-Vlaanderen 100% lector

Volume van de nevenactiviteiten 1 uur per week

Aard van de nevenactiviteiten Zelfstandig psychotherapie

Motivering inzake het verlenen van de afwijking

De nevenpraktijk is beperkt in omvang als in tijd en interfereert niet met de onderwijsopdracht aan de hogeschool. De commissie verleent positief advies.

Pattyn Gilbert

Volume Hogeschool West-Vlaanderen 100% lector

Volume van de nevenactiviteiten 1 uur per week

Aard van de nevenactiviteiten Consultancy bureau (fiscaal, sociaal, juridisch, HRM) en IMMO makelaar

Motivering inzake het verlenen van de afwijking

De nevenactiviteit brengt de professionele beschikbaarheid en inzet niet in het gedrang. De commissie verleent positief advies.

Rogie Pascale

Volume Hogeschool West-Vlaanderen 80% lector

Volume van de nevenactiviteiten 5 uren per week

Aard van de nevenactiviteiten Zelfstandig beroep : Klinisch psycholoog/ psychotherapeut

Motivering inzake het verlenen van de afwijking

De nevenactiviteit is beperkt van aard en brengt de beschikbaarheid voor de hoofdpdracht niet in het gedrang. Het blijvend contact met de beroepservaring is verrijkend voor de onderwijsopdracht. De commissie verleent positief advies.

Soenen Hans

Volume Hogeschool West-Vlaanderen 100% lector

Volume van de nevenactiviteiten 1 à 2 weekends

Aard van de nevenactiviteiten Zelfstandig beroep : zeer beperkte artistieke activiteiten zonder toonmomenten of expo/layout advies

Motivering inzake het verlenen van de afwijking

De nevenpraktijk is beperkt in omvang als in tijd en interfereert niet met de onderwijsopdracht aan de hogeschool. De commissie verleent positief advies.

Soete Pieter

Volume Hogeschool West-Vlaanderen 100% lector

Volume van de nevenactiviteiten 16 uren per jaar

Aard van de nevenactiviteiten Zelfstandig beroep : 2x per jaar een opleiding verzorgen voor Wolters-Kluwer

Motivering inzake het verlenen van de afwijking

De nevenpraktijk is beperkt in omvang als in tijd en interfereert niet met de onderwijsopdracht aan de hogeschool. De commissie verleent positief advies.

Spittaels Heleen

Volume Hogeschool West-Vlaanderen 100% lector

Volume van de nevenactiviteiten 2 uren per week

Aard van de nevenactiviteiten Zelfstandig beroep : beweegcoach

Motivering inzake het verlenen van de afwijking

De nevenpraktijk is beperkt in omvang als in tijd en interfereert niet met de onderwijsopdracht aan de hogeschool. De commissie verleent positief advies.

Van Damme Helena

Volume Hogeschool West-Vlaanderen 100% lector

Volume van de nevenactiviteiten 2 uren per week

Aard van de nevenactiviteiten Zelfstandig beroep : opdrachten mbt Sharepoint en sociale media

Motivering inzake het verlenen van de afwijking

De nevenactiviteit is beperkt, hindert het werk voor de hogeschool niet. De commissie verleent positief advies.

Van de Walle Ruben

Volume Hogeschool West-Vlaanderen 100% lector

Volume van de nevenactiviteiten 8 uren per week

Aard van de nevenactiviteiten Zelfstandig beroep : zaakvoerder BEAT architecture bvba

Motivering inzake het verlenen van de afwijking

De nevenpraktijk is beperkt in omvang als in tijd en interfereert niet met de onderwijsopdracht aan de hogeschool. De commissie verleent positief advies.

Van Severen Reginald

Volume Hogeschool West-Vlaanderen 100% hoofdpraktijklector

Volume van de nevenactiviteiten minder dan 8 uur/week

Aard van de nevenactiviteiten Cineast-auteur

Motivering inzake het verlenen van de afwijking

De nevenactiviteit sluit aan bij de opdracht in het onderwijs. Daarnaast dragen de nevenactiviteiten ook bij tot verdere professionalisering en ze bevorderen de naam bekendheid en de uitstraling van de hogeschool. De commissie verleent positief advies.

Vandendriessche Tim

Volume Hogeschool West-Vlaanderen 100% lector

Volume van de nevenactiviteiten 5 uren per week

Aard van de nevenactiviteiten zelfstandig beroep : Kornet : IT consulting en freelance opdrachten

Motivering inzake het verlenen van de afwijking

De nevenactiviteit is beperkt, hindert het werk voor de hogeschool. De commissie verleent positief advies.

Vangampelaere Gene

Volume Hogeschool West-Vlaanderen 80% praktijklector

Volume van de nevenactiviteiten 8 uren per week

Aard van de nevenactiviteiten zelfstandig beroep : ICT consultant

Motivering inzake het verlenen van de afwijking

De nevenactiviteit is beperkt, hindert het werk voor de hogeschool. De commissie verleent positief advies

Vanherweghe Simon

Volume Hogeschool West-Vlaanderen 100% praktijklector

Volume van de nevenactiviteiten 2 à 3 uren per week

Aard van de nevenactiviteiten zelfstandig beroep : webdeveloper

Motivering inzake het verlenen van de afwijking

De nevenactiviteit is beperkt, hindert het werk voor de hogeschool. De commissie verleent positief advies

Vanrobaeys Katlijn

Volume Hogeschool West-Vlaanderen 100% lector

Volume van de nevenactiviteiten 5 uren per week

Aard van de nevenactiviteiten Zelfstandig logopediste in groepspraktijk

Motivering inzake het verlenen van de afwijking

Betrokkene formuleert haar nevenactiviteit als een belangrijke aanvulling op het lesgeven in de lerarenopleiding. Dit biedt de mogelijkheden om vanuit de praktijk evoluties op te volgen op het vlak van remediëren van leerstoornissen. De commissie verleent positief advies.

Vansteenkiste Joost

Volume Hogeschool West-Vlaanderen 80% lector

Volume van de nevenactiviteiten variabel

Aard van de nevenactiviteiten assessor en opleidingsverstrekker voor de fitnessorganisatie

Motivering inzake het verlenen van de afwijking

De nevenactiviteit is beperkt, hindert het werk voor de hogeschool. De commissie verleent positief advies

Vercruyse Delphine

Volume Hogeschool West-Vlaanderen 100% lector

Volume van de nevenactiviteiten 4 uren per week

Aard van de nevenactiviteiten vrij beroep als zelfstandig architect

Motivering inzake het verlenen van de afwijking

De nevenactiviteit is beperkt, hindert het werk voor de hogeschool niet. De commissie verleent positief advies.

Verdru Hannes

Volume Hogeschool West-Vlaanderen 70% lector

Volume van de nevenactiviteiten 8 uren per week

Aard van de nevenactiviteiten Zelfstandig beroep : psycholoog/psychotherapeut (groepspraktijk Kaapstad)

Motivering inzake het verlenen van de afwijking

De activiteiten als zelfstandige psycholoog/psychotherapeut sluiten nauw aan bij de onderwijs-opdracht in de hogeschool waardoor deze een meerwaarde betekenen. Deze nevenactiviteit ver-hindert de beschikbaarheid voor de hogeschoolopdracht niet.

De commissie verleent positief advies.

Vermast Marie

Volume Hogeschool West-Vlaanderen 80% lector

Volume van de nevenactiviteiten inactief momenteel

Aard van de nevenactiviteiten zelfstandig beroep : voedingsadvies en kookworkshop

Motivering inzake het verlenen van de afwijking

De nevenactiviteit is beperkt, hindert het werk voor de hogeschool. De commissie verleent positief advies

Vermeulen Bregt

Volume Hogeschool West-Vlaanderen 100% lector

Volume van de nevenactiviteiten 4 uren per week

Aard van de nevenactiviteiten Zelfstandig beroep : freelance journalist

Motivering inzake het verlenen van de afwijking

De nevenactiviteit is beperkt, hindert het werk voor de hogeschool niet en betekent een meerwaarde. De commissie verleent positief advies.

Verweirder Wouter

Volume Hogeschool West-Vlaanderen 100% praktijklector

Volume van de nevenactiviteiten 2 uren per week

Aard van de nevenactiviteiten Zaakvoerder Happy Banana VOF

Motivering inzake het verlenen van de afwijking

De zelfstandige activiteit die zich situeert in de multimediasector. Deze activiteiten vormen een meerwaarde voor de lesopdracht. De commissie verleent positief advies.

Viaene Ingrid

Volume Hogeschool West-Vlaanderen 100% lector

Volume van de nevenactiviteiten 2 uren per week

Aard van de nevenactiviteiten Zelfstandig beroep : geven van advies en bijles thuis

Motivering inzake het verlenen van de afwijking

De nevenactiviteit is beperkt, hindert het werk voor de hogeschool niet. De commissie verleent positief advies.

Wanzeele Veerle

Volume Hogeschool West-Vlaanderen 100% lector

Volume van de nevenactiviteiten 1 à 2 vergaderingen per jaar

Aard van de nevenactiviteiten Onbezoldigd zaakvoerder BVBA

Motivering inzake het verlenen van de afwijking

De activiteiten van mevrouw Wanzeele zijn beperkt en verhinderen haar werk in de hogeschool niet. De commissie verleent positief advies.

(13562)